

## Wichtiger Leitfaden

### Automatischer Überlastungsschutz:

Automatischer Überlastungsschutz:

Der Motor Ihres Mixers ist so konstruiert, dass er sich selbst vor Überhitzung schützt:



### ÜBERHITZUNGSSCHUTZ-RESET-TASTE

- ◆ Verringern Sie die Menge der Zutaten in Ihrem Behälter.
- ◆ Drücken Sie die Reset-Taste für den Überhitzungsschutz unter dem Motorsockel.
- ◆ Schalten Sie das Gerät für bis zu 20 Minuten aus, um es zurückzusetzen.
- ◆ Die Rückstellzeit verlängert sich bei hohen Raumtemperaturen.
- ◆ Um die Rückstellzeit zu verkürzen, ziehen Sie den Netzstecker des Geräts, nehmen Sie die Kanne ab und blasen Sie mit einem Ventilator oder Haartrockner auf der Stufe "kühl" Luft in den mittleren Bereich des Bodens.
- ◆ Mixen Sie mit höherer Geschwindigkeit, um eine Überhitzung zu vermeiden.
- ◆ Das Mixen bei niedriger oder mittlerer Geschwindigkeit kann zu Überhitzung führen.

## Störungsanalyse

Status	Begründung	Lösung
StatFunktioniernichtus	<ul style="list-style-type: none"><li>◆ Der Strom ist nicht angeschlossen</li><li>◆ Die Schutzvorrichtung des Motors ist nicht angeschlossen</li></ul>	<ul style="list-style-type: none"><li>◆ Stecken Sie den Stecker in die Steckdose mit der richtigen Spannung.</li><li>◆ Stellen Sie den Hauptmotor zum Abkühlen für ca. 20 Minuten in den Lüftungsschacht.</li></ul>
Zu viel geschüttelt	<ul style="list-style-type: none"><li>◆ Der Hauptmotor hat eine Unwucht</li><li>◆ Der Aufbereitungsbecher ist nicht vollständig in die Hauptmaschine eingesetzt.</li><li>◆ Übermenge an Zutaten</li></ul>	<ul style="list-style-type: none"><li>◆ Stellen Sie die Hauptmaschine auf einen ebenen Platz.</li><li>◆ Setzen Sie den Konditionierungsbecher vollständig in die Hauptmaschine ein.</li><li>◆ Stellen Sie die Menge der Zutaten ein.</li></ul>
Aus dem Deckel austretendes Wasser	<ul style="list-style-type: none"><li>◆ Die Wassermenge überschreitet das Maximum</li><li>◆ Der Deckel ist nicht richtig abgedeckt</li></ul>	<ul style="list-style-type: none"><li>◆ Die Wassermenge einstellen.</li><li>◆ Vergewissern Sie sich, dass der Deckel richtig verschlossen ist.</li></ul>

### Hinweis:

Die obigen Angaben sind allgemeine Fehleranalysen und Methoden zur Fehlerbehebung.

Bei anderen Fehlern wenden Sie sich bitte an unseren Kundendienst Abteilung <support@7magic.de>, oder wenden Sie sich direkt an die dafür vorgesehene Reparaturstelle, nehmen Sie das Gerät nicht auseinander und reparieren Sie es nicht selbst.

## Warnhinweise

**Produkt in der langfristigen Inbetriebnahme Betrieb oder die Verwendung in Anwesenheit von jemandem, wie langfristige oder Personal verlassen, aus dem Stecker ziehen Sie bitte nach oben.**

◆ Es gibt immer noch Teile des Standby-Stroms im eingeschalteten Zustand, aufgrund einer Verschlechterung der Isolierung oder eines **Sprühen Sie keine flüchtigen Öle, Farben oder Insektizide auf die Produkte.**

◆ Dies kann zu elektrischen Schlägen und Brandunfällen führen, durch Feuer verursachten Stromausfalls.

**Ziehen Sie den Stecker, wenn Sie das Gerät längere Zeit nicht benutzen oder wenn Sie nicht in der Stadt sind.**

◆ Einige Geräte stehen auch im Standby-Modus unter Strom und können aufgrund von Rissen in der Isolierung oder undichten Stellen Brände verursachen.

◆ Ziehen Sie nicht am Netzkabel, wenn Sie den Stecker abziehen, sondern immer am Stecker.

**Bitte stellen Sie sicher, dass das Netzkabel vor dem Gebrauch eingesteckt ist.**

◆ Vergewissern Sie sich, dass der Stecker fest in der Steckdose sitzt und sich nicht lockert oder unvollständig eingesteckt ist.

**Nicht auf dem Netzkabel herumtrampeln**

◆ Wenn das Netzkabel beschädigt ist, muss es durch den Hersteller oder seinen Kundendienst oder eine ähnlich qualifizierte Person ersetzt werden, um Gefahren zu vermeiden.

**Schalten Sie das Gerät aus, wenn Sie nicht zu Hause sind oder nachts schlafen.**

◆ Das Gebrauchsmuster kann einen durch die Personalisierung der Verkabelung verursachten Brandunfall vermeiden und Strom sparen.

**Die Produkte dürfen nicht eingeatmet oder in brennbare Stoffe eingebracht werden. Und darf nicht dort verwendet werden, wo mechanische Ölzusammensetzung schwimmt.**

◆ Es kann zu Rissen, Gerüchen und Brandunfällen führen.

Nicht an feuchten Orten wie Badezimmern verwenden.

◆ Es kann eine schlechte Isolierung verursachen, was zu Leckagen oder Fehlfunktionen führen kann.

**Verwenden Sie keine beschädigten Netzkabel oder Stecker.**

◆ Dies ist die Ursache für Stromschlag, Kurzschluss und Feuer.

**Verwenden Sie keine Mehrfachsteckdosen**

◆ Überhitzen Sie das Gerät nicht und verursachen Sie keine Brandgefahr, indem Sie Verlängerungskabel verwenden oder Steckdosen mit anderen Elektrogeräten teilen.

**Ziehen Sie das Netzkabel nicht mit nassen Händen aus der Steckdose.**

◆ Riskieren Sie keinen Stromschlag, wenn Sie den Stecker mit nassen Händen aus der Steckdose ziehen, wenn das Netzgerät ausgesteckt werden muss.

## Sicherheitsvorkehrungen

◆ Um einen sicheren Gebrauch zu gewährleisten und Verletzungen und Sachschäden bei Ihnen und anderen zu vermeiden, beachten Sie bitte die folgenden Sicherheitshinweise. Eine unsachgemäße Verwendung aufgrund von Nichtbeachtung kann zu Unfällen führen.

**Die folgenden Situationen wurden nicht berücksichtigt:**

Benutzung durch unbeaufsichtigte Kinder und Behinderte Kinder, die mit dem Produkt spielen

**Bedeutung der Zeichen in der Anleitung:**

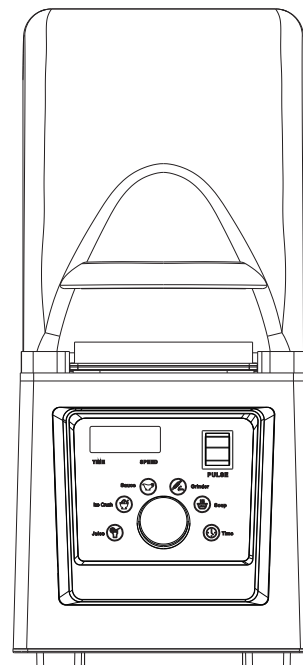
 **Verboten**

 **Warnung**

 **Durchsetzung**

 **Vorsichtsmaßnahme**

# Hochgeschwindigkeitsmixer Betriebshandbuch



 EU: +4921042865085

 [www.7magic.de](http://www.7magic.de)

 [support@7magic.de](mailto:support@7magic.de)

Wir danken Ihnen für Ihr Vertrauen und Ihre Unterstützung für unsere Produkte!

Bitte lesen Sie dieses Handbuch vor dem Gebrauch sorgfältig durch und bewahren Sie es zum späteren Nachschlagen auf.

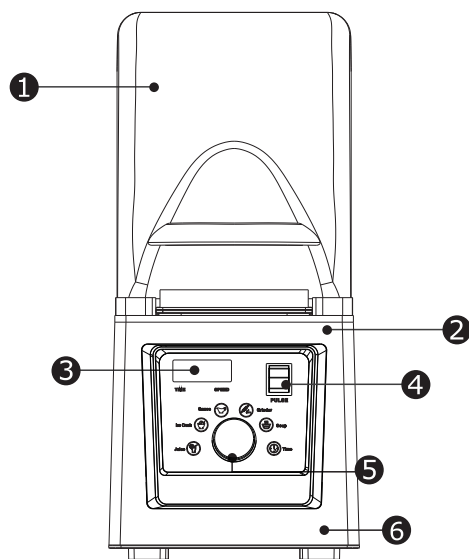
**MODE:HS-201D**

## Einführung

- Vielen Dank, dass Sie sich für unseren 7MAGIC High Speed Blender entschieden haben.
- Alle Mitarbeiter unseres Unternehmens werden Ihnen von ganzem Herzen dienen.
- Um dieses Gerät richtig und effektiv zu benutzen, lesen Sie bitte diese Anleitung sorgfältig durch, bevor Sie es benutzen.

## Name der Hauptkomponente

Die Bilder dienen nur als Referenz, bitte beziehen Sie sich auf das materielle Objekt!



### 1 Lärmschutzhaube

### 2 Hauptmotordarstellung

### 3 Bildschirm

### 4 PULSE

### 5 Drehknopf

### 6 Hauptmotor Basis

- Das Gerät ist für häusliche und ähnliche Anwendungen bestimmt, wie z.B.:
- Küchenpersonal in Geschäften, Büros und anderen Arbeitsumgebungen;
- Farmen;
- von Kunden von Hotels, Motels und anderen Wohnbereichen;
- Bed-and-Breakfast-Umgebungen.

## Hinweise zur Beachtung

- Legen Sie keine Metallgegenstände wie Messer, Gabeln, Löffel usw. in die Tasse.
- Reinigen Sie das Messer nicht direkt mit der Hand, sondern verwenden Sie Reinigungswerkzeuge, um die Sicherheit zu gewährleisten.
- Der Inhalt des Bechers sollte nicht zu voll sein, nicht mehr als zwei Drittel des Fassungsvermögens des Bechers.
- Vergewissern Sie sich vor dem Start, dass der Becher auf dem Sockel steht und vollständig fixiert ist.
- Wegen der hohen Motorleistung halten Sie den Becher bitte leicht fest, wenn Sie ihn benutzen.
- Achten Sie darauf, die Tasse abzudecken, wenn Sie den Rührstab bei laufendem Motor verwenden.
- Ob die Tasse auf dem Tisch steht oder nicht.
- Nehmen Sie das Essen nicht mit der Hand aus dem Becher, denn die Klinge ist scharf und kann leicht geschnitten werden.
- Zum Ausgießen des Essens nehmen Sie den Becher aus dem Rahmen.
- Achten Sie darauf, den Schalter vor und nach dem Einschalten zu berühren.
- Das Geschirr darf nicht in Wasser getaucht werden.



Bei der Handhabung von Schneidklingen ist Vorsicht geboten, insbesondere beim Entfernen der Klingen aus den Auffangbehältern, beim Entleeren der Auffangbehälter und bei der Reinigung.

## Hinweise zur Beachtung

- Vergessen Sie nicht, den Stecker zu ziehen, wenn Sie ihn nicht benutzen.
- Heben Sie den Deckel des Bechers erst an, wenn das Rührmesser vollständig zum Stillstand gekommen ist.
- Trennen Sie den Rahmen vom Becher, wenn Sie ihn reinigen, und ziehen Sie vorher den Stecker ab.
- Tauchen Sie den Motorsockel nicht in Wasser und geben Sie ihn zur Reinigung nicht in die Spülmaschine.
- Halten Sie einen angemessenen Abstand ein, um zu verhindern, dass sich das Kind unsachgemäß bewegt und eine Gefahr darstellt, wenn das Kind während der Inbetriebnahme nicht in der Nähe sein darf.
- Wenn das Netzkabel beschädigt ist, muss es von einem Fachmann in der Wartungsabteilung des Herstellers oder einer ähnlichen Abteilung ersetzt werden, um Gefahren zu vermeiden.

## Punkte für Aufmerksamkeit

Rated voltage: 110V-120V/220V-240V~  
Nennfrequenz: 50-60Hz  
Nennkapazität: 2.0L

## Reinigungs- und Wartungsmethoden

- Ziehen Sie bei der Reinigung und Wartung immer den Stecker ab.
- Reinigen Sie den Becher und den Deckel vorsichtig mit einem Schwamm oder Tuch und trocknen Sie ihn ab.
- Stecken Sie Ihre Hand zum Reinigen nicht in den Becher.
- Wischen Sie die rotierende Welle und den Motorsockel mit einem trockenen Tuch ab (denken Sie daran: nicht mit Wasser abspülen).
- Wenn es sich nicht leicht abwischen lässt, wischen Sie es mit einer neutralen Lotion ab, und wischen Sie es dann mit einem trockenen Tuch ab, bis es sauber ist.

## Funktion Einführung

### ♦ JUICE

- Wenn das System im Standby-Modus ist, drehen Sie den Knopf auf die Safttaste, die entsprechende Kontrollleuchte leuchtet, und klicken Sie dann auf "Ein/Taste", die Kontrollleuchte leuchtet immer und das System beginnt zu arbeiten.

### ♦ ICE Crush

- Wenn das System im Standby-Modus ist, drehen Sie den Knopf auf die Taste "Sandice", der Summer gibt einen Ton aus, die Sandeisanzeige und die Start-/Abbruchanzeige leuchten, drücken Sie zu diesem Zeitpunkt die Taste "Start/Abbruch", der Summer gibt wieder einen Ton aus, die Start-/Abbruchanzeige ist aus, die Eisanzeige leuchtet immer, und das System beginnt zu arbeiten.

### ♦ SAUCE

- Wenn sich das System im Standby-Modus befindet, drehen Sie die Soßenfunktion, die der Kontrollleuchte entspricht, und drücken Sie dann den "Start/Cancel"-Knopf, die Kontrollleuchte leuchtet immer, und das System beginnt zu arbeiten.

### ♦ GRINDER

- Wenn das System im Standby-Modus ist, drehen Sie den Knopf, um die Taste zu schleifen, die entsprechende Anzeige leuchtet, dann klicken Sie auf "On /Key", das System beginnt zu arbeiten.

### ♦ SOUP

- Wenn sich das System im Standby-Modus befindet, drehen Sie den Drehknopf auf die Heißgetränkfunktion, und die entsprechende Kontrollleuchte leuchtet auf.

### ♦ ZEIT

- Wenn sich das System im Standby-Modus befindet, drehen Sie die Zeitfunktion der entsprechenden Anzeigeleuchte und drücken Sie dann den "Start/Cancel"-Knopf, so dass die Leuchte immer leuchtet und das System zu arbeiten beginnt.