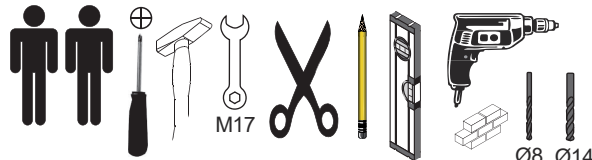
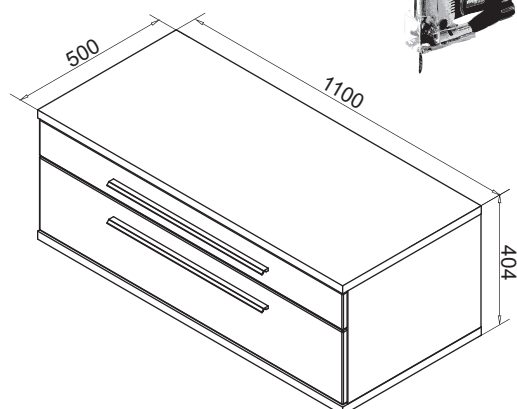


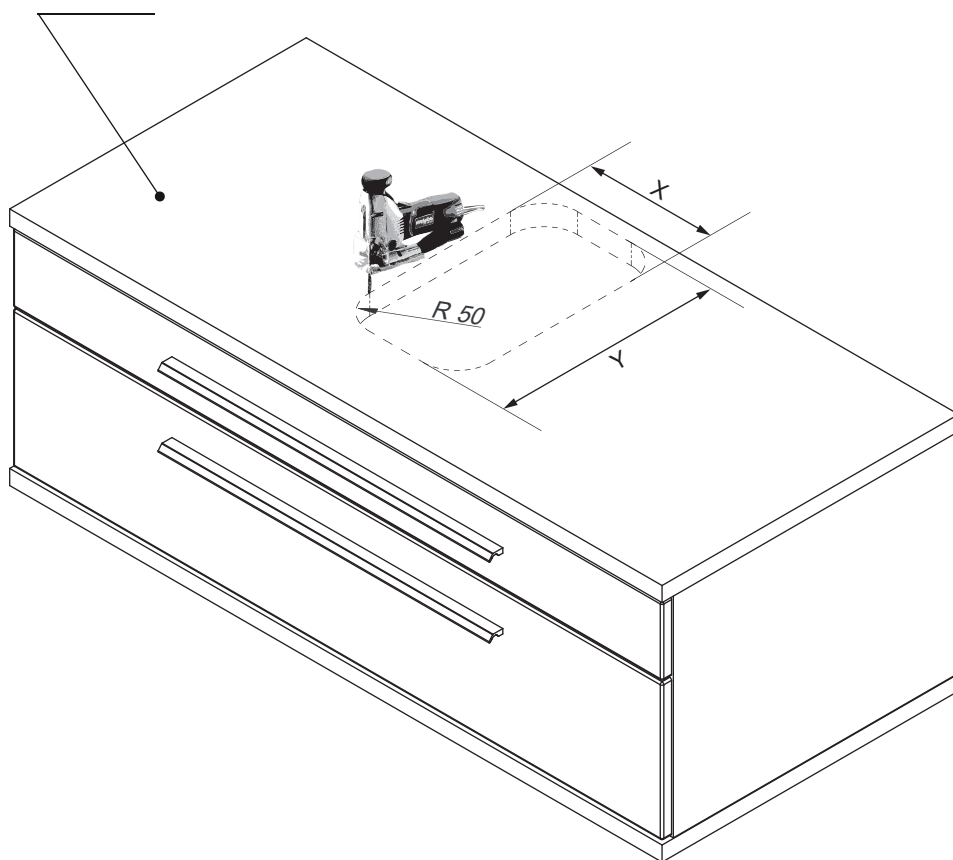
FACKELMANN®



STANFORD



80023 Für individuellen Ausschnitt
80027 For individual cutting



FACKELMANN® GmbH + Co. KG

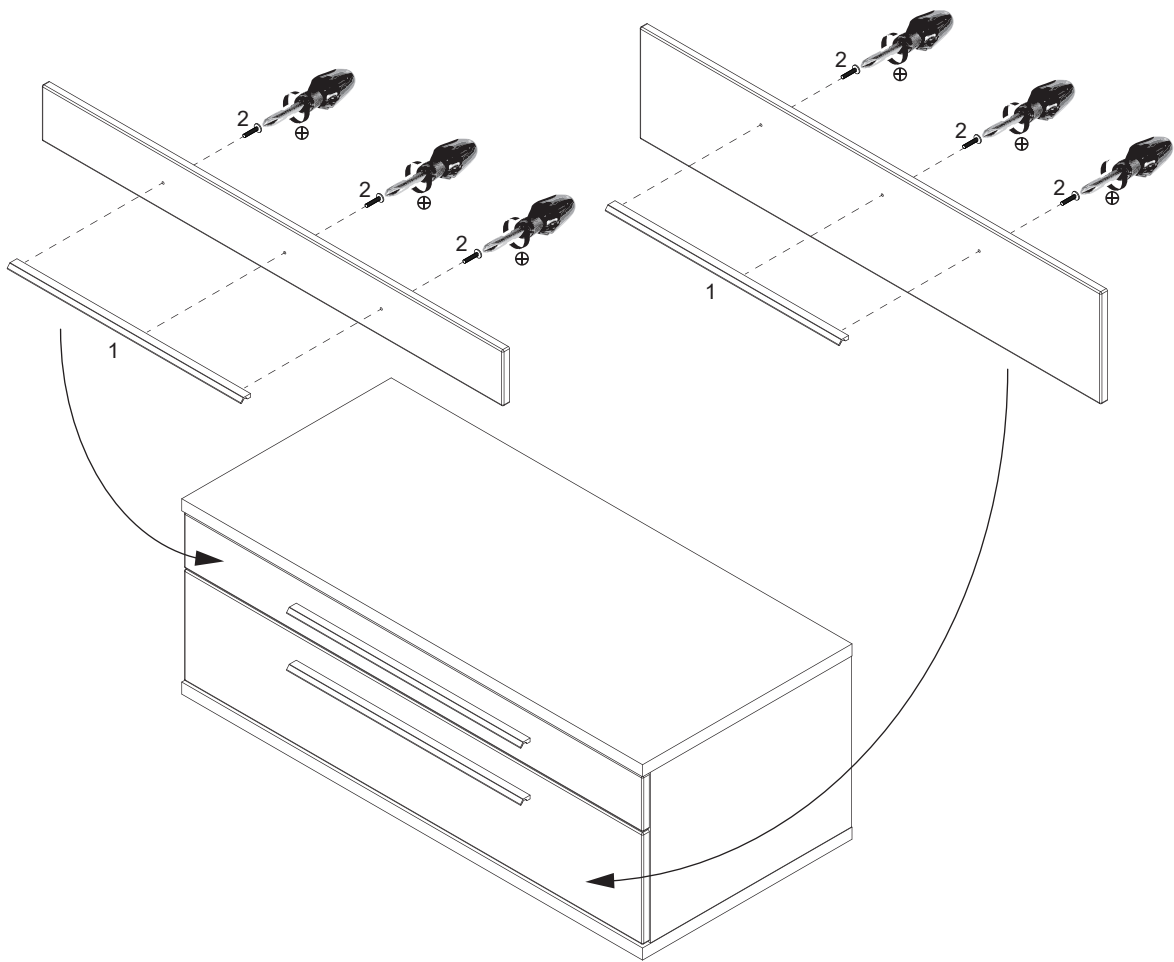
Sebastian-Fackelmann-Str. 6
91217 Hersbruck • Deutschland
FAX: 09151/811-294
Servicetelefon: 09151/811-206
servicebm@fackelmann.de
www.fackelmann.com

1	2	3	4	5	6	7	8	9
4BB0740558	Ø4 x 20mm 4FKM4.0X20	4XBB81HDN2		Ø10	Ø14 83280	20 x 10,5 mm	4,5 x 45 mm	4XBB800930
2 x	6 x	1 x	2 x	4 x	4 x	4 x	4 x	2 x

Alle Maßangaben sind ca.-Maße und können geringfügig abweichen.
All measurements are approximate and may vary slightly.

5BB0800230 S1 10/22

1



2 Ausschnitt je nach Waschbecken Variante
Cutting depending on the basin version

A

Seite 13 → 82450
Page 13

G

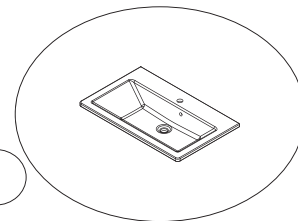
Seite 19 → Beliebige Becken
Page 19 → Any basin

F

Seite 18 → 84900
Page 18 → 84908

E

Seite 17 → 82400
Page 17



B

Seite 14 → 83003
Page 14

C

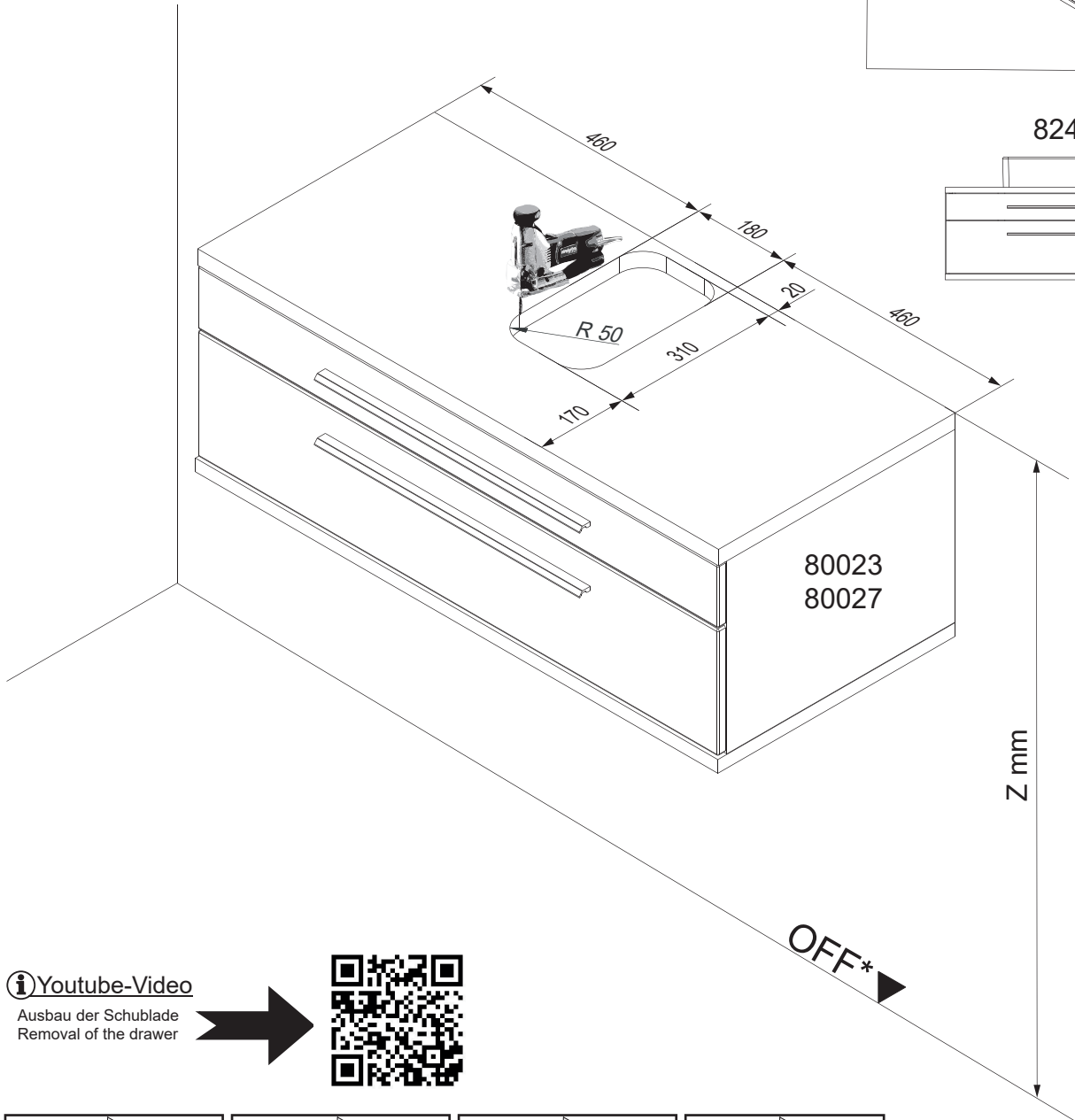
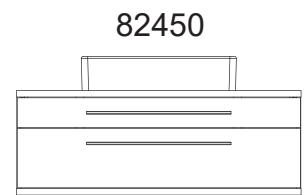
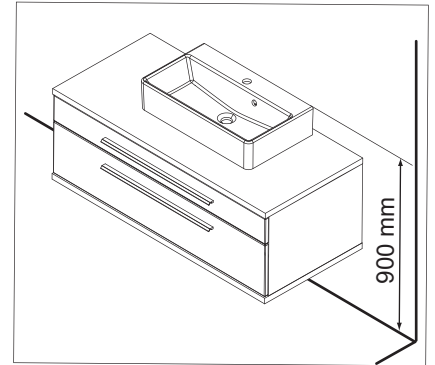
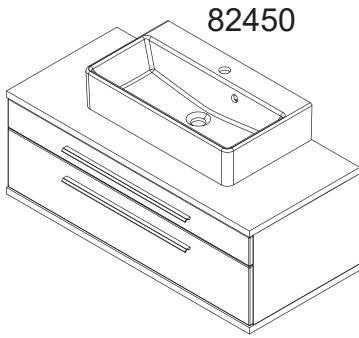
Seite 15 → 83003
Page 15

D

Seite 16 → 86290
Page 16

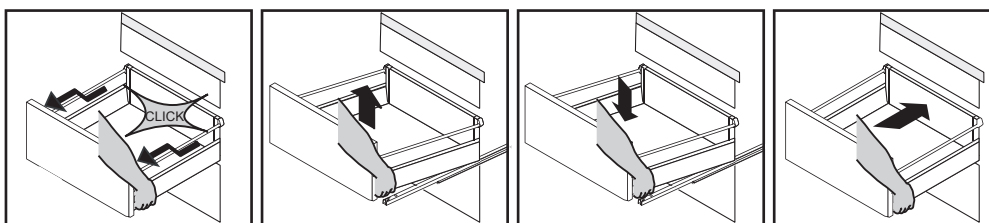
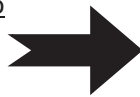
A

Becken	Höhe (Z)
82450	768 mm



i Youtube-Video

Ausbau der Schublade
Removal of the drawer



*OFF = Oberkante fertiger Fußboden

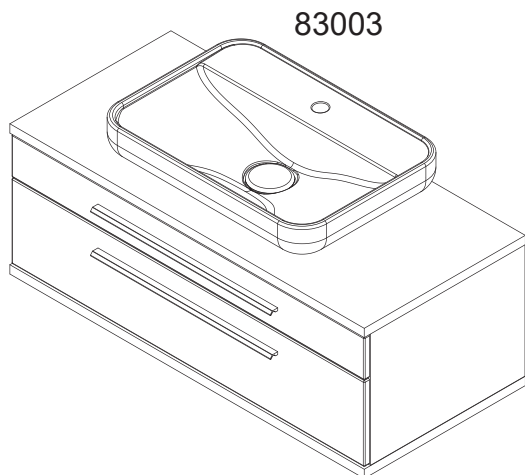
*OFF = Top edge of finished floor

FACKELMANN

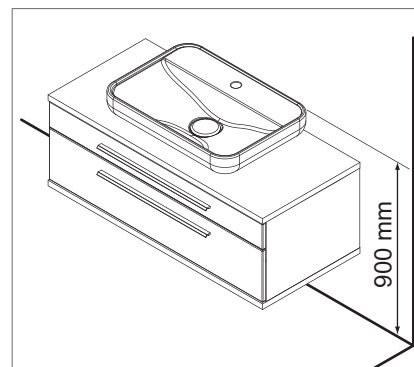
5BB0800230 S3 10/22

B

Becken	Höhe (Z)
83003	750 mm

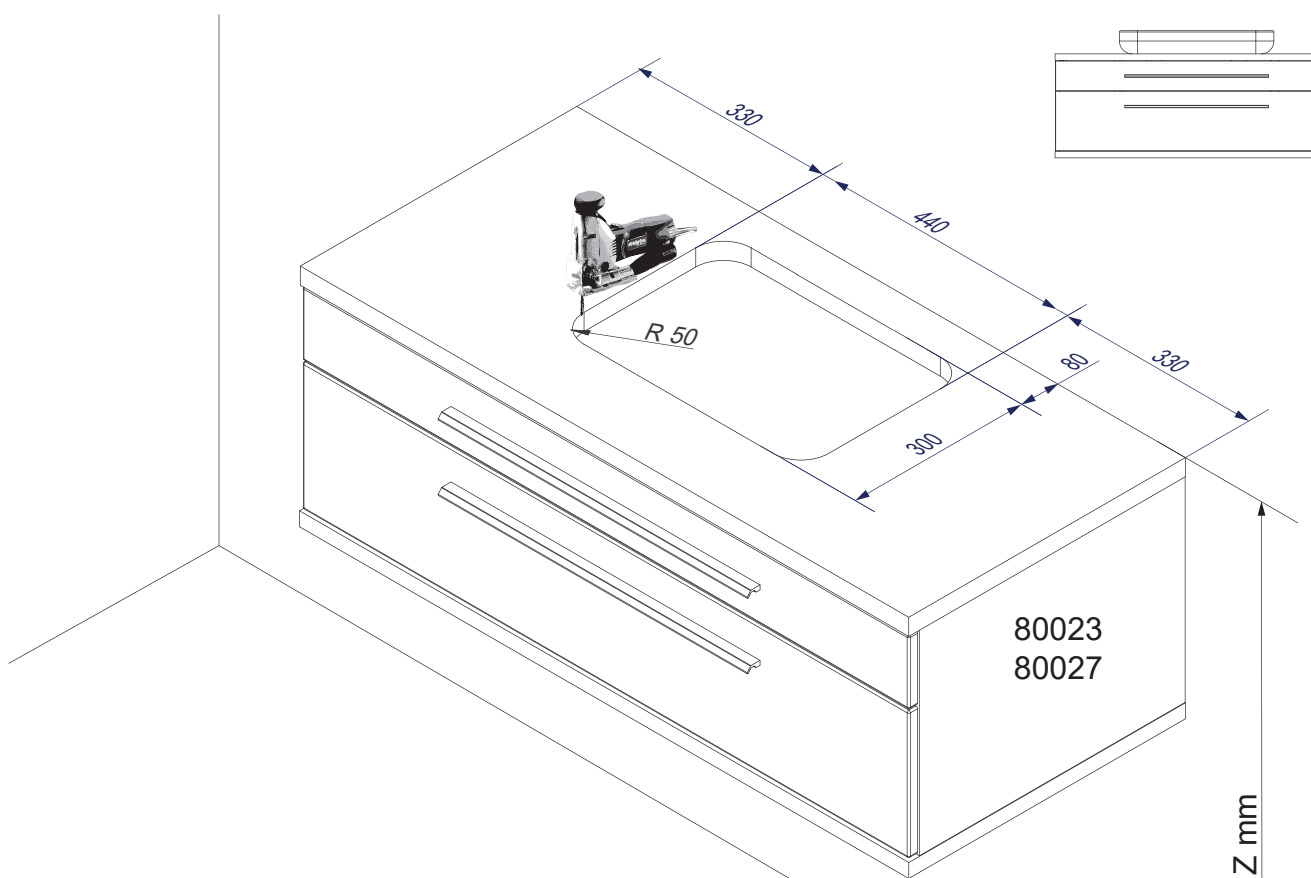
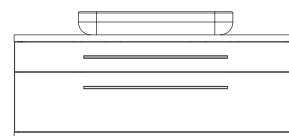


83003

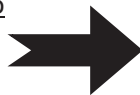


900 mm

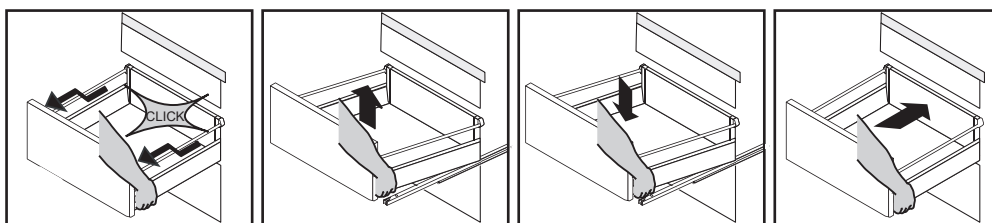
83003

80023
80027

Z mm

i Youtube-VideoAusbau der Schublade
Removal of the drawer

OFF*



*OFF = Oberkante fertiger Fußboden

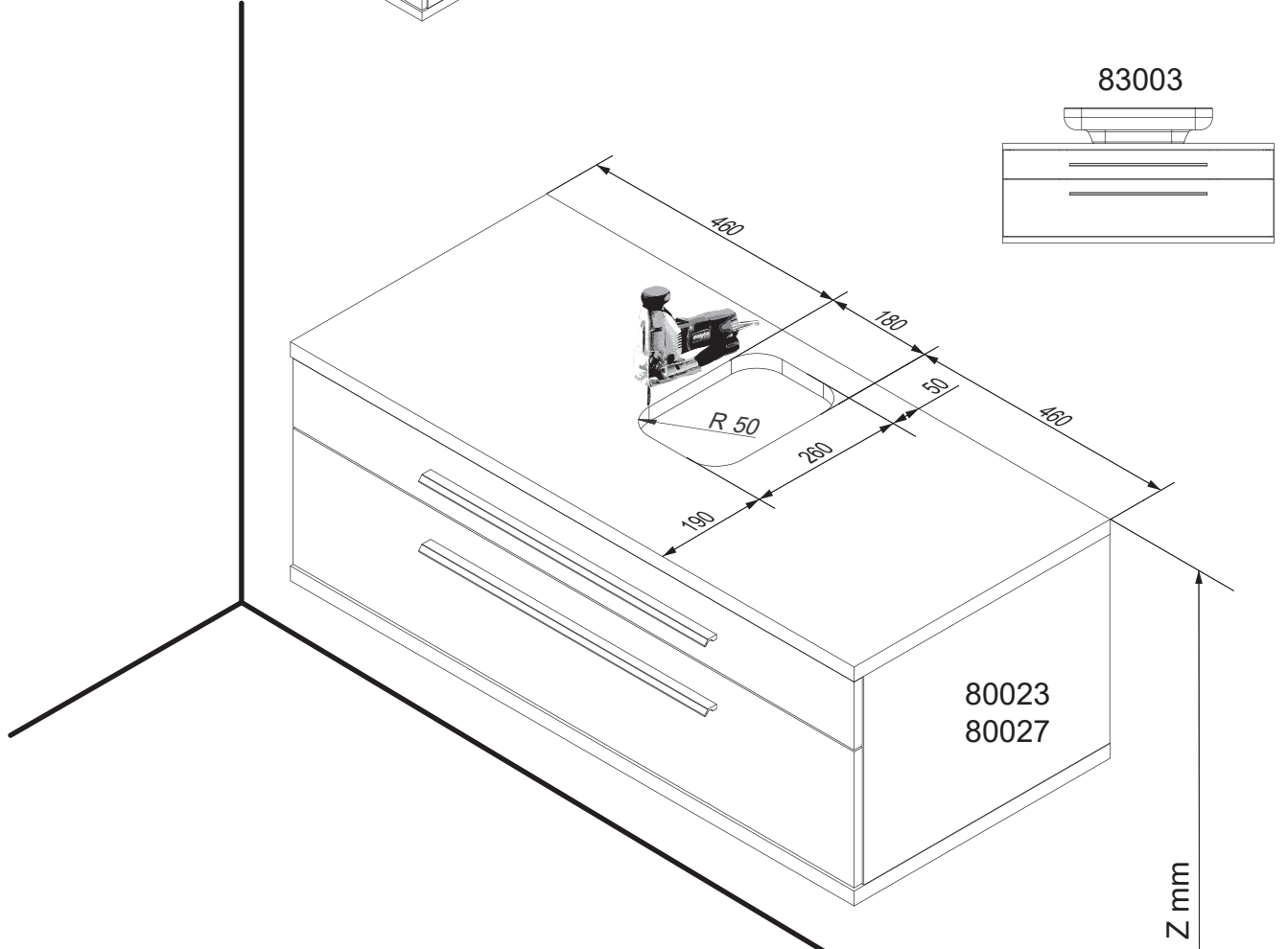
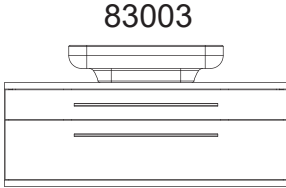
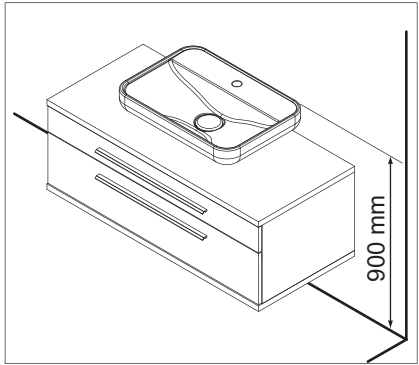
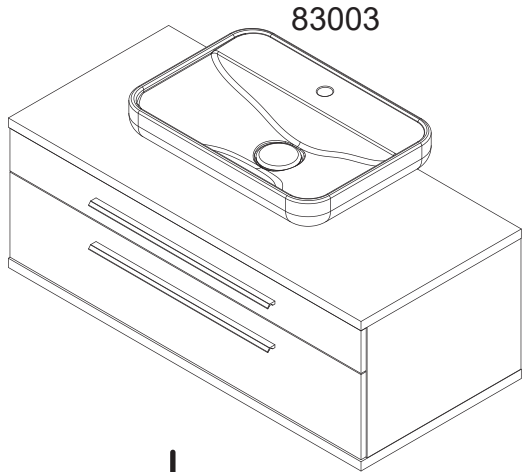
*OFF = Top edge of finished floor

FACKELMANN

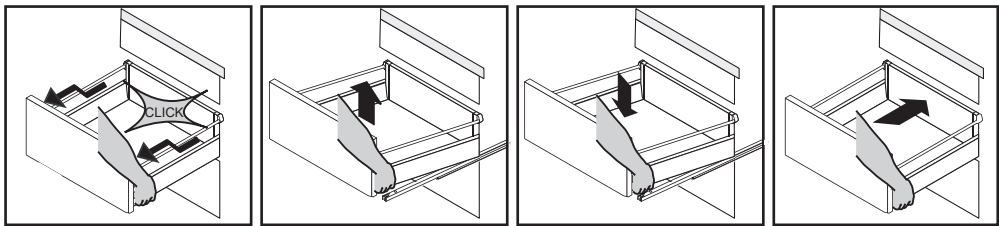
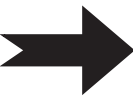
5BB0800230 S4 10/22

C

Becken	Höhe (Z)
83003	695 mm



i Youtube-Video
 Ausbau der Schublade
 Removal of the drawer



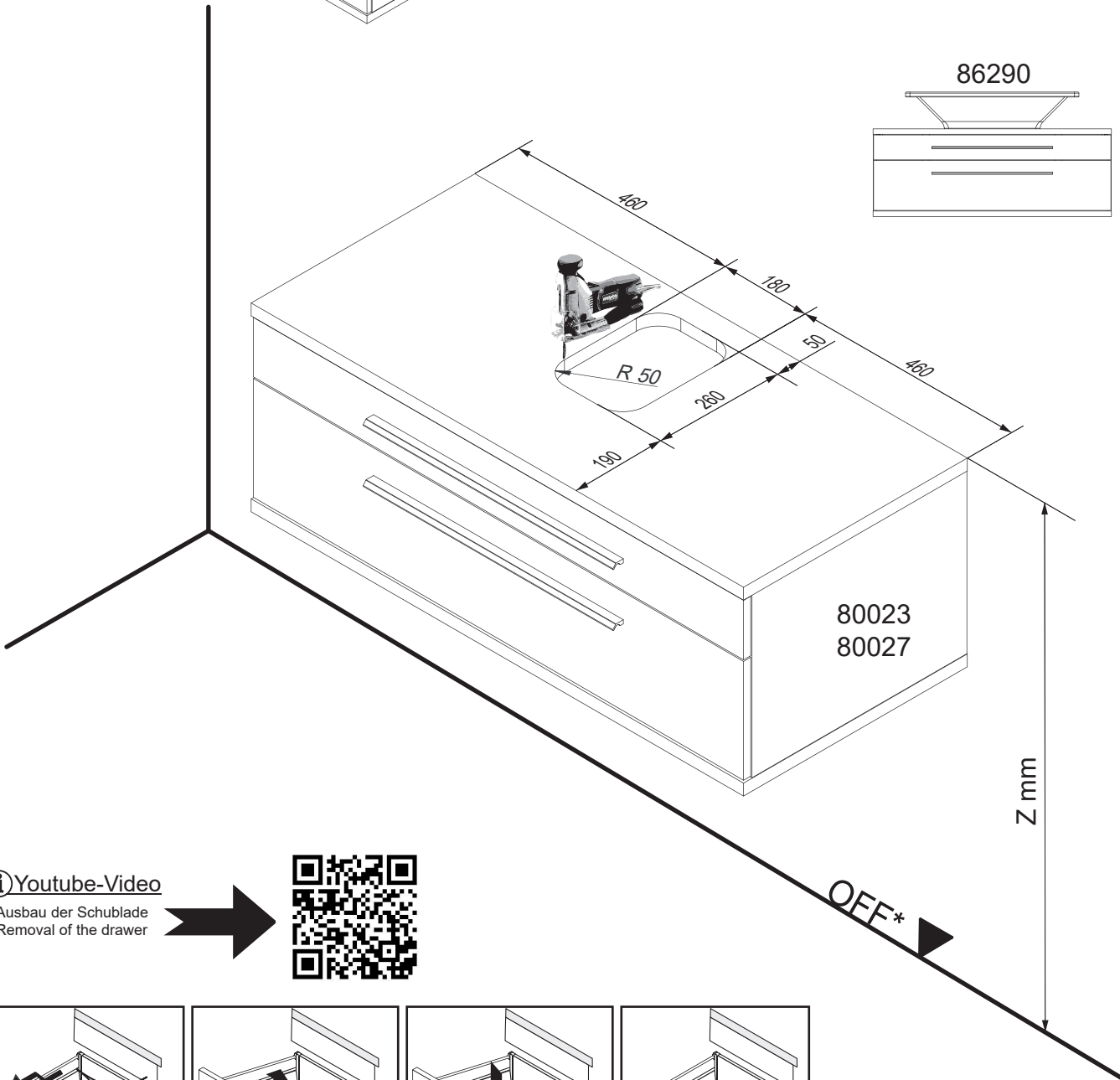
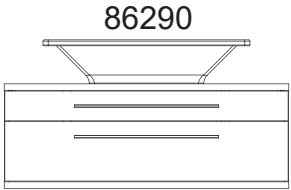
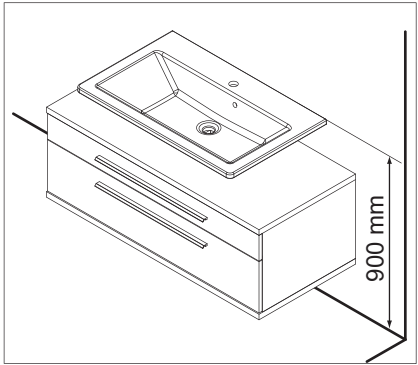
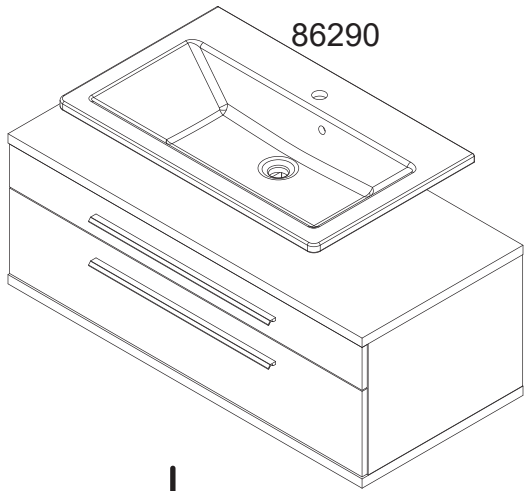
*OFF = Oberkante fertiger Fußboden
 *OFF = Top edge of finished floor

FACKELMANN®

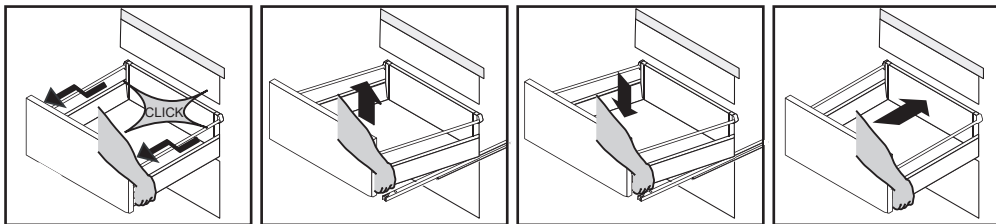
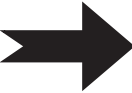
5BB0800230 S5 10/22

D

Becken	Höhe (Z)
86290	730 mm



i Youtube-Video
 Ausbau der Schublade
 Removal of the drawer

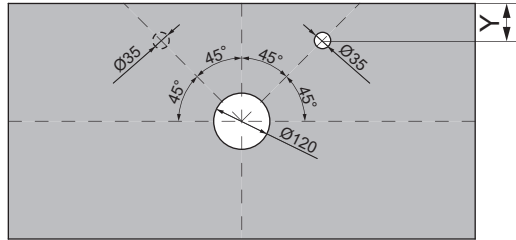
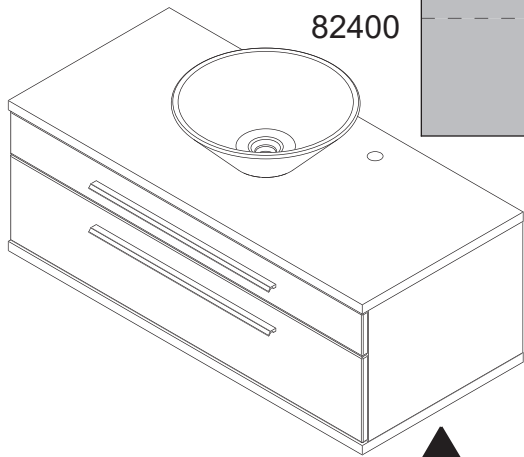


*OFF = Oberkante fertiger Fußboden
 *OFF = Top edge of finished floor

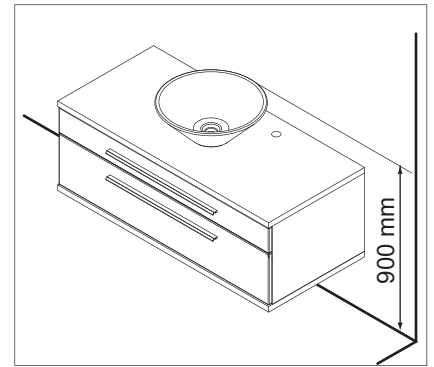
FACKELMANN®

5BB0800230 S6 10/22

E



Becken	Höhe (Z)
82400	690 mm

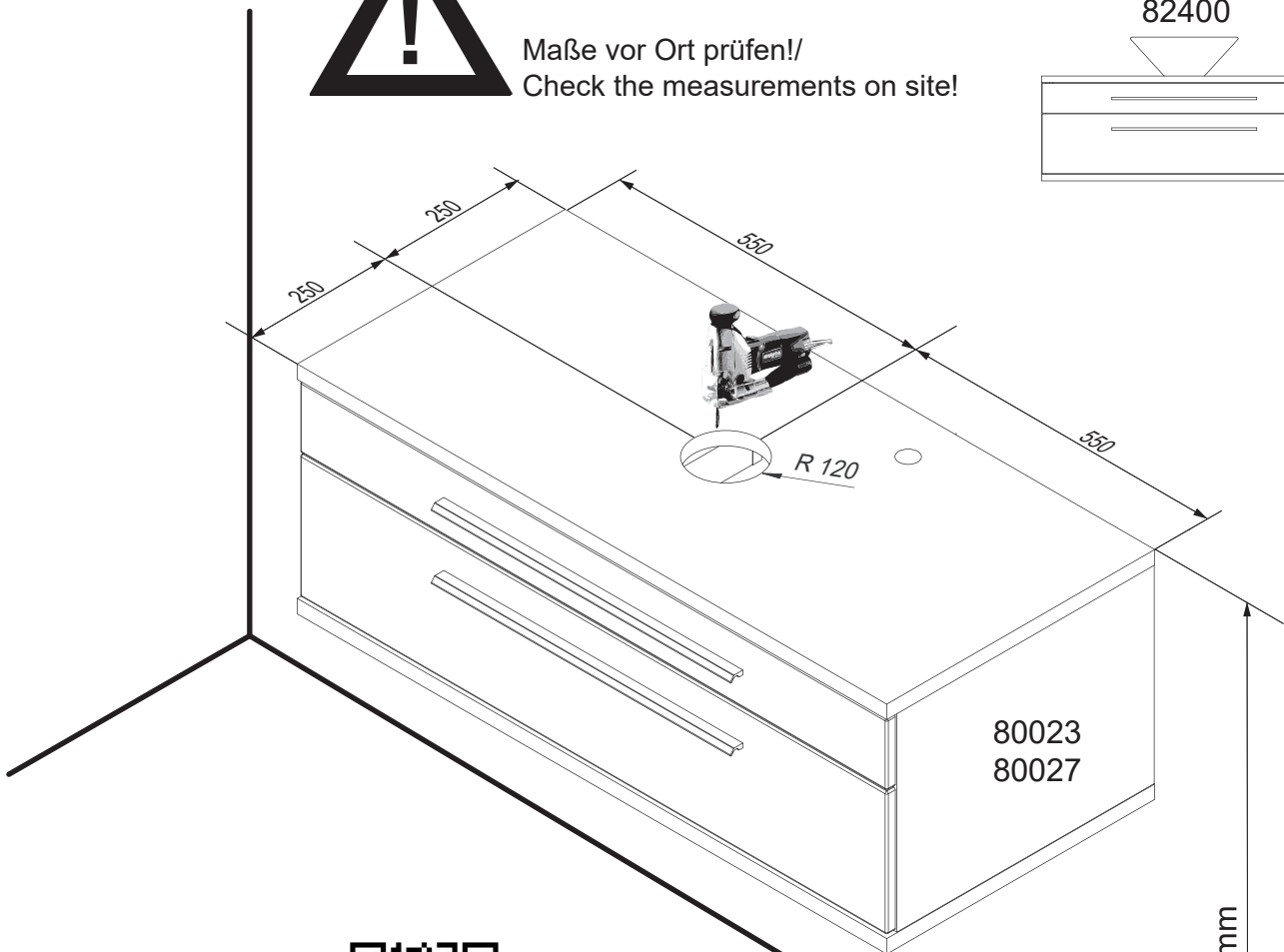
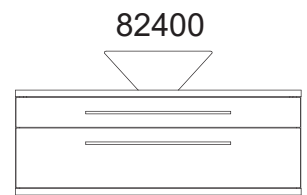


Y = Abhängig von Armatur
und Aufbauvariante /
Depending on faucet
and mounting variant



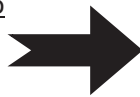
Die Ausschnitte richten sich nach Armatur & Waschbecken!
The cutouts depend on faucet & sink!

Maße vor Ort prüfen!
Check the measurements on site!

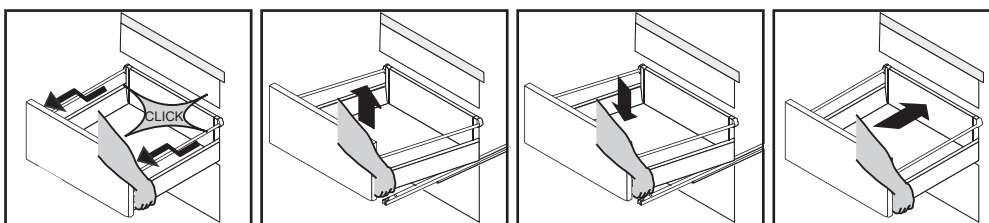


i Youtube-Video

Ausbau der Schublade
Removal of the drawer



OFF*



*OFF = Oberkante fertiger Fußboden

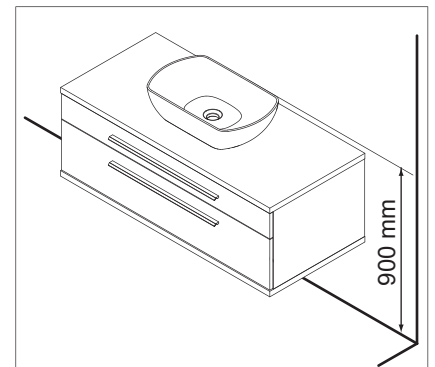
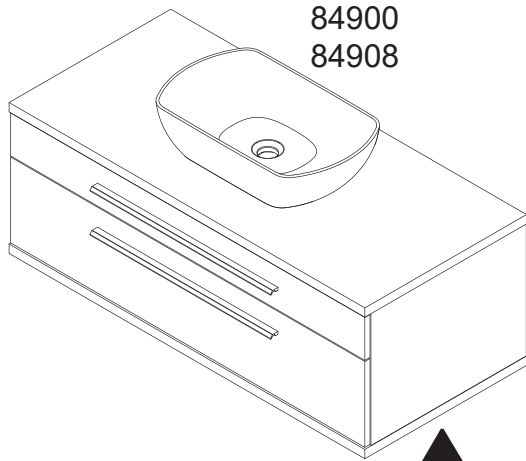
*OFF = Top edge of finished floor

FACKELMANN

5BB0800230 S7 10/22

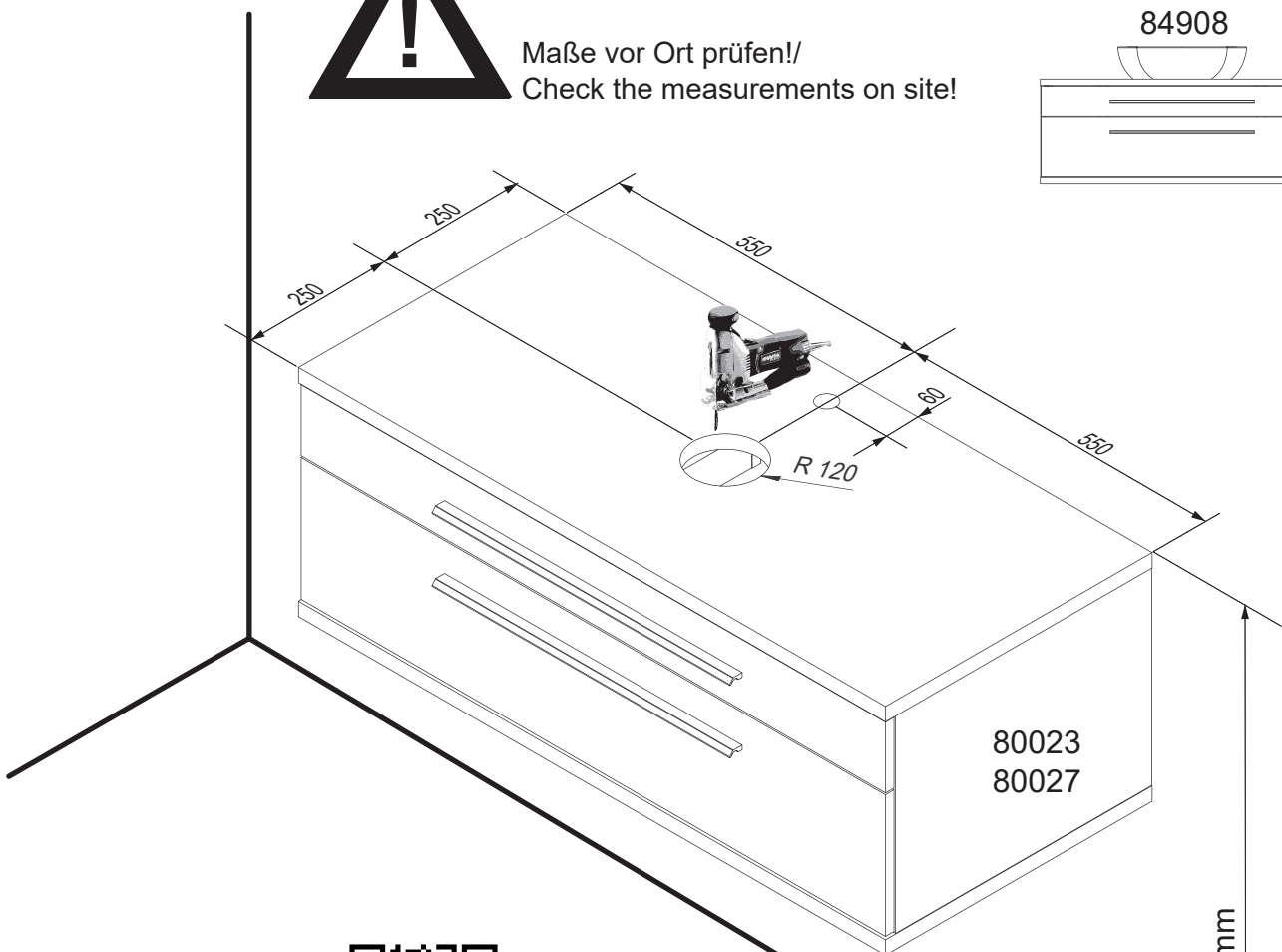
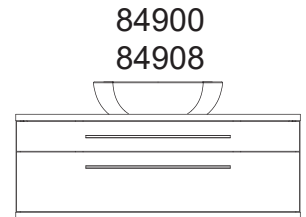
F

Becken	Höhe (Z)
84900	722 mm
84908	722 mm



Die Ausschnitte richten sich nach Armatur & Waschbecken!
The cutouts depend on faucet & sink!

Maße vor Ort prüfen!
Check the measurements on site!

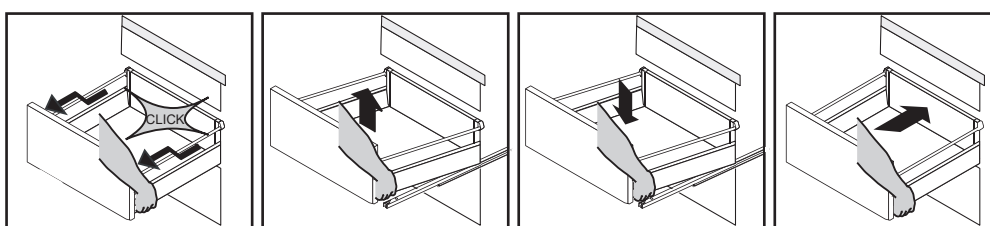
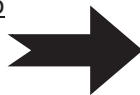


80023
80027

Z mm

i Youtube-Video

Ausbau der Schublade
Removal of the drawer



*OFF = Oberkante fertiger Fußboden
*OFF = Top edge of finished floor

FACKELMANN®

5BB0800230 S8 10/22

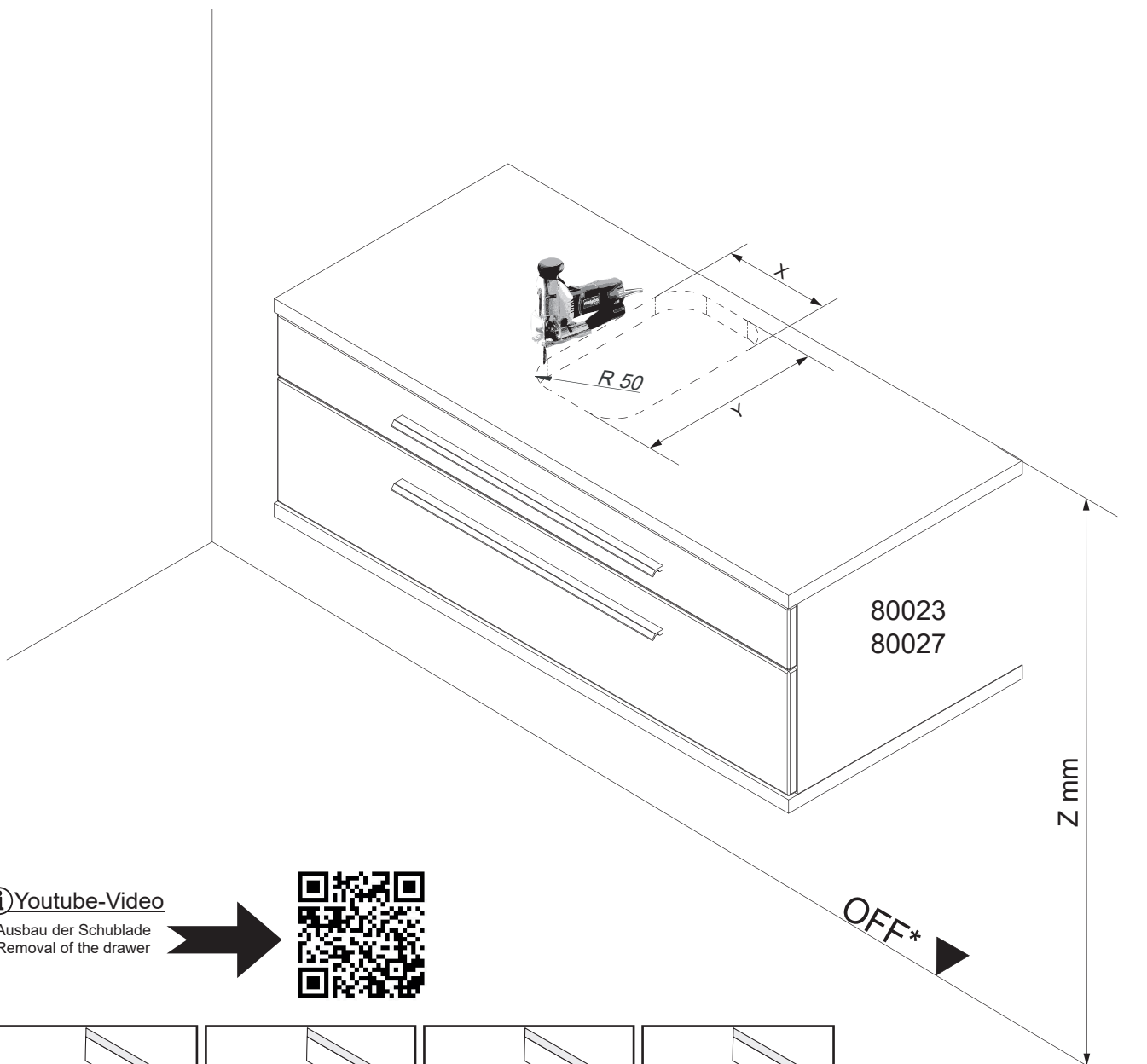
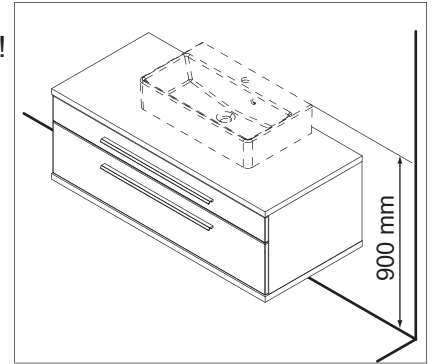
G Beliebiges Becken
Any Washbasin

Das Höhenmaß Z ist von dem Becken abhängig.
The height Z depends on the basin.



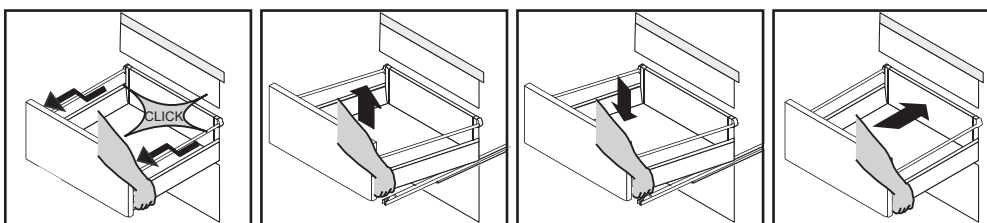
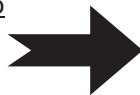
Die Ausschnitte richten sich nach Armatur & Waschbecken!
The cutouts depend on faucet & sink!

Maße vor Ort prüfen!
Check the measurements on site!



i Youtube-Video

Ausbau der Schublade
Removal of the drawer



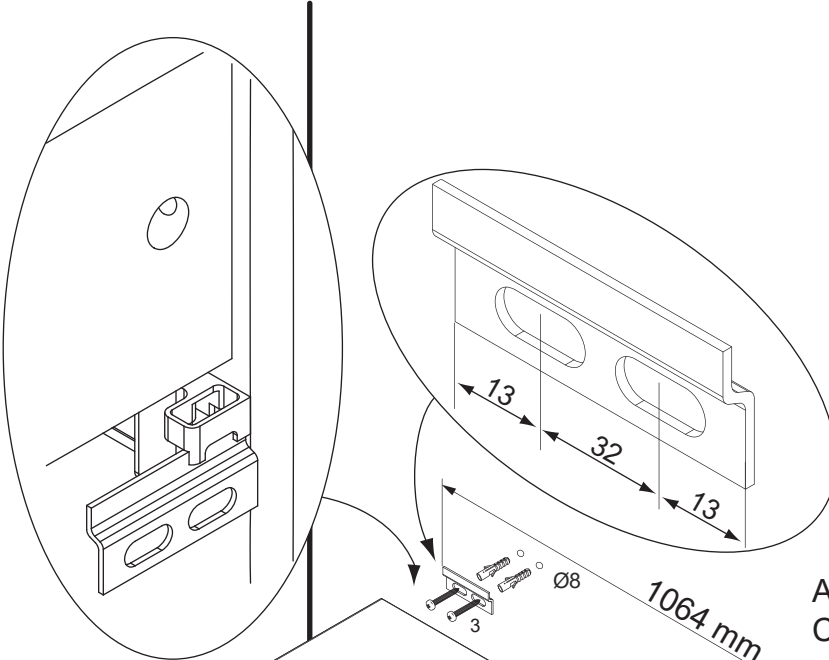
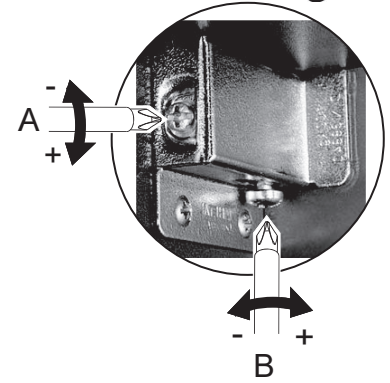
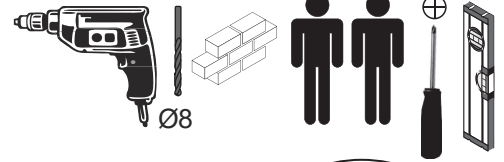
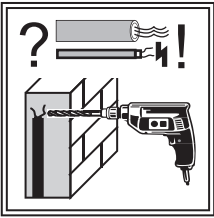
*OFF = Oberkante fertiger Fußboden

*OFF = Top edge of finished floor

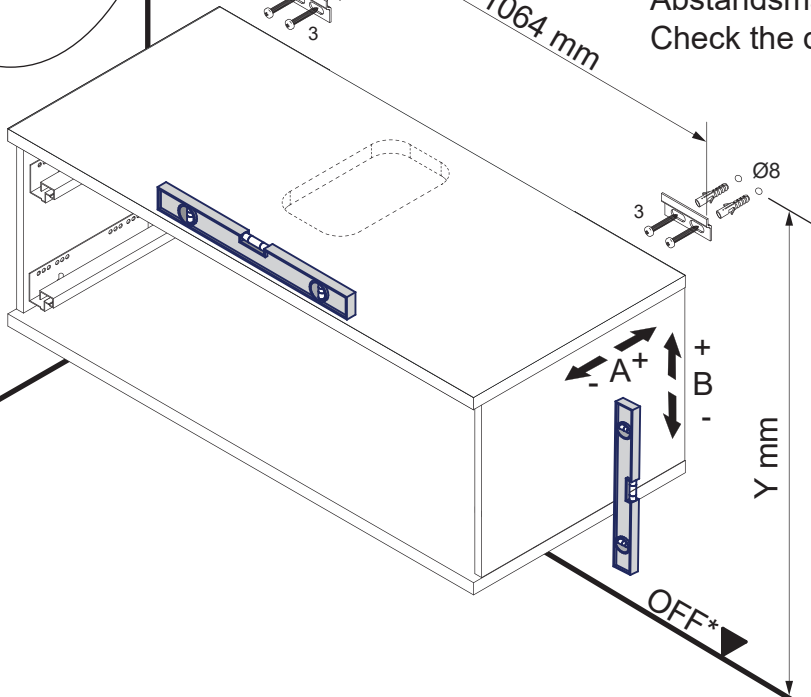
FACKELMANN

5BB0800230 S9 10/22

3



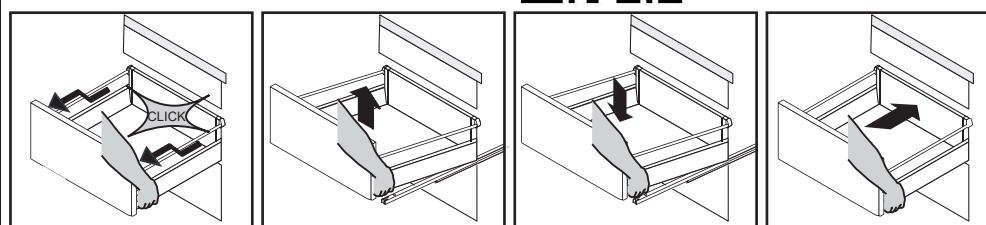
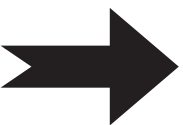
Abstandsmaß vor Ort prüfen!
Check the distance on site!



	Becken/ Washbasin	Y in mm
A	82450	708
B	83003	750
C	83003	695
D	86290	670
E	82400	690
F	84900 / 8	722

*OFF = Oberkante fertiger Fußboden
*OFF = Top edge of finished floor

i Youtube-Video
Ausbau der Schublade
Removal of the drawer

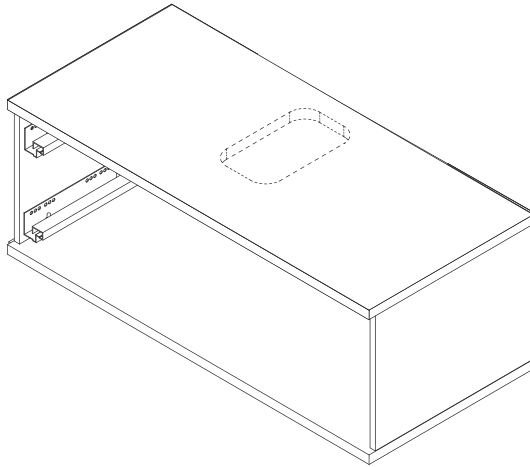


FACKELMANN®

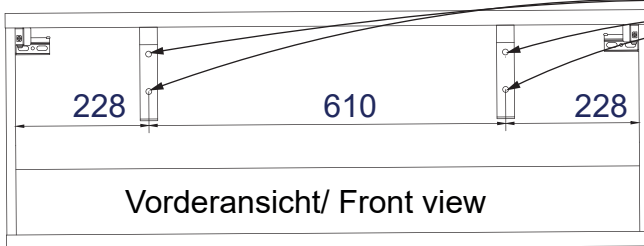
5BB0800230 S10 10/22

4

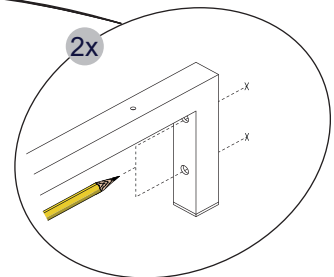
80023
80027



Mitgeliefertes Befestigungsmaterial ist nur für Beton B25 geeignet.
Enclosed fastening material is only suitable for concrete B25.

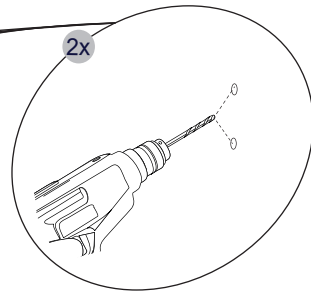


Vorderansicht/ Front view

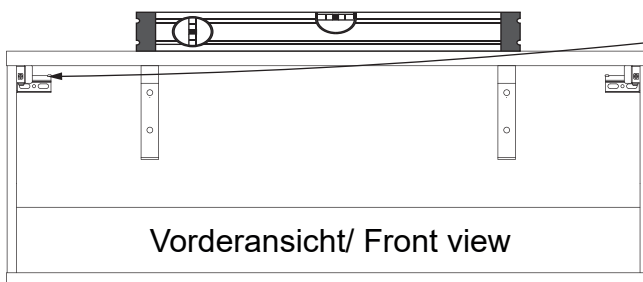
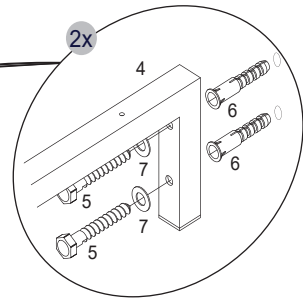


Vorderansicht/ Front view

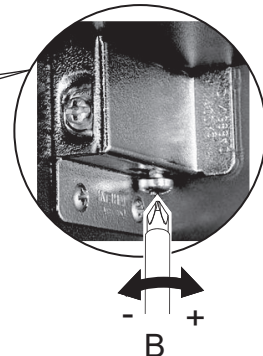
Ø14



Vorderansicht/ Front view

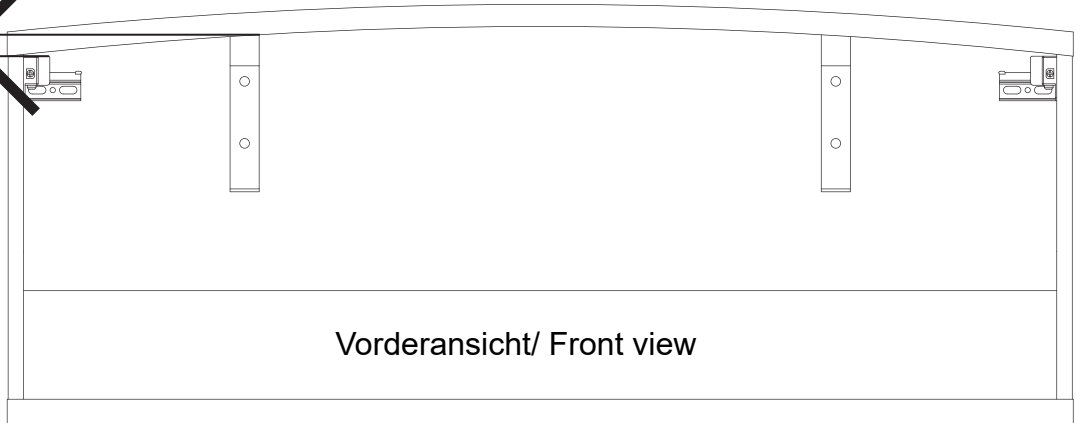
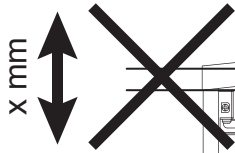


Vorderansicht/ Front view

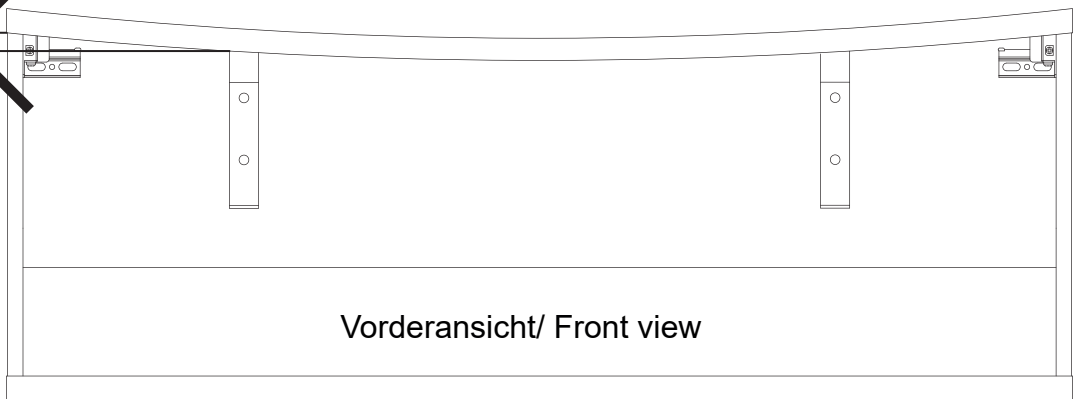
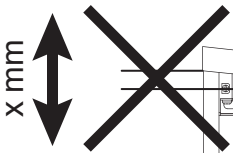


FACKELMANN

5BB0800230 S11 10/22



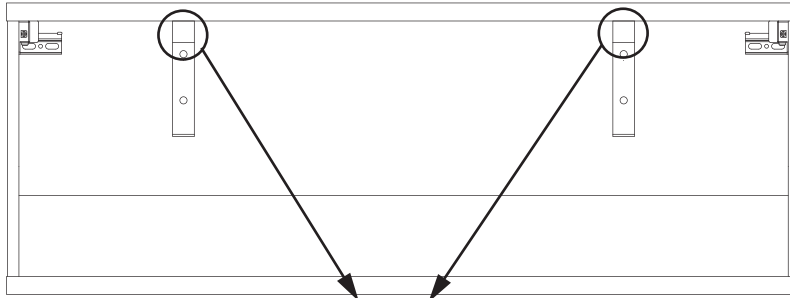
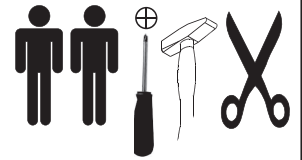
Vorderansicht/ Front view



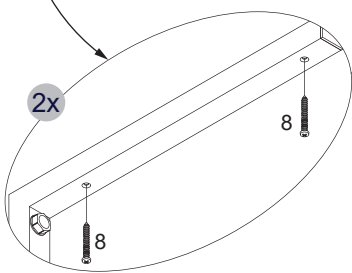
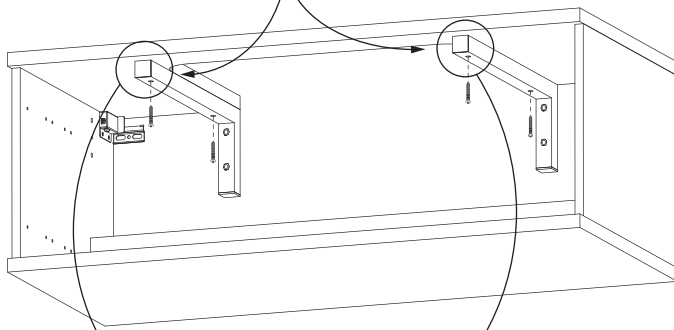
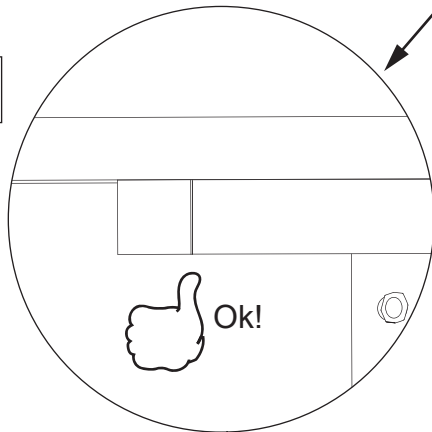
Vorderansicht/ Front view

5

80013
80017
80023
80027



A



B

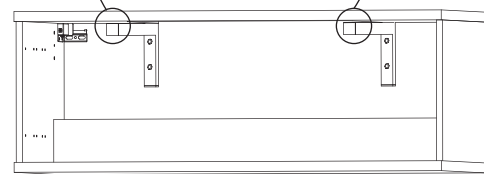
Spalt?
Gap?

a

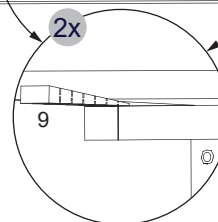
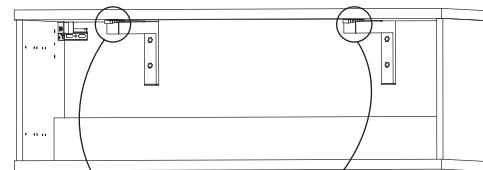
X mm



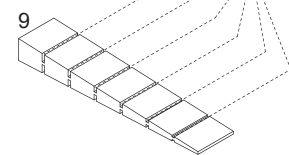
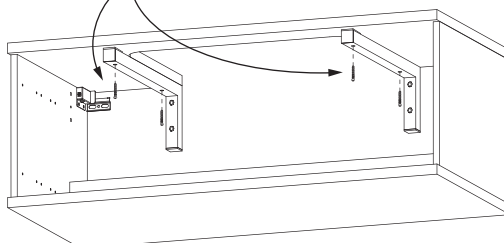
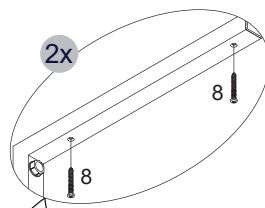
Nicht ok!
Not ok!



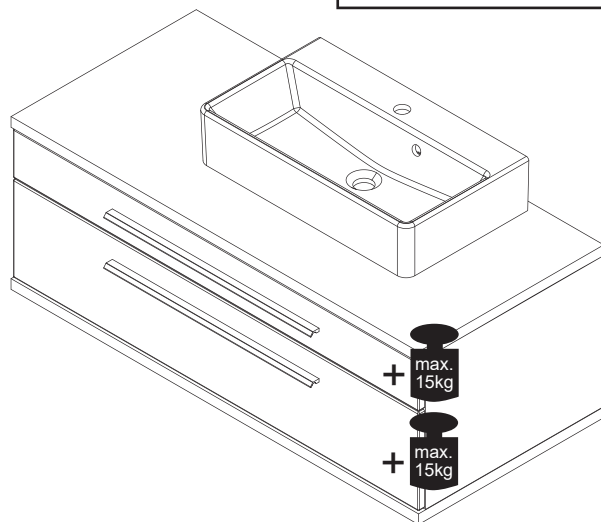
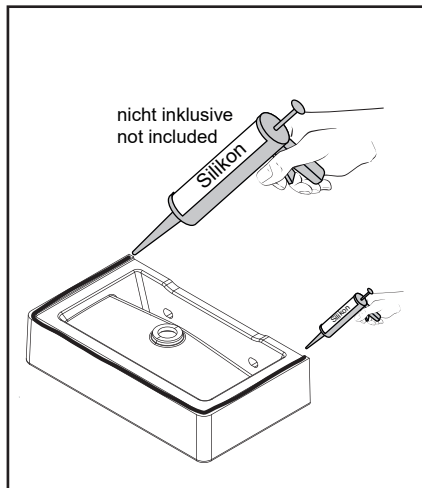
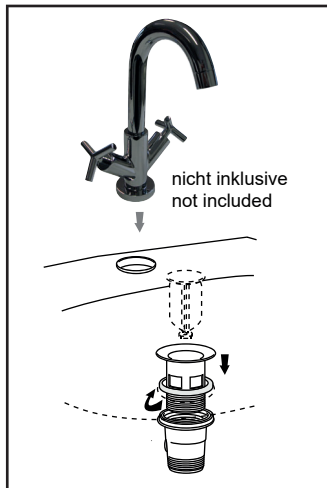
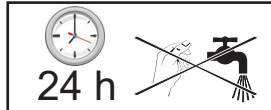
b



C

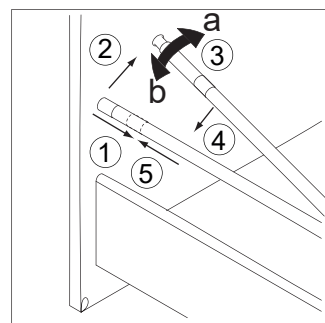
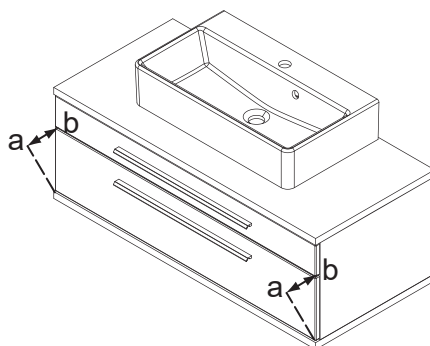


6

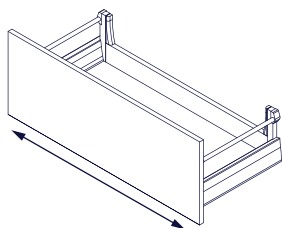


Schubkasteneinstellungen
Drawer adjustment

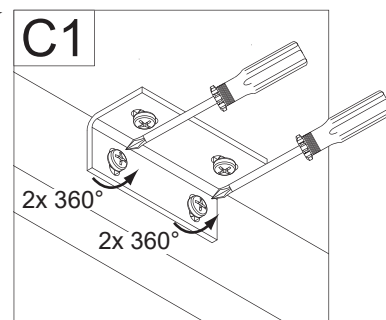
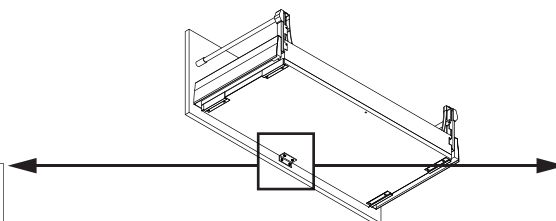
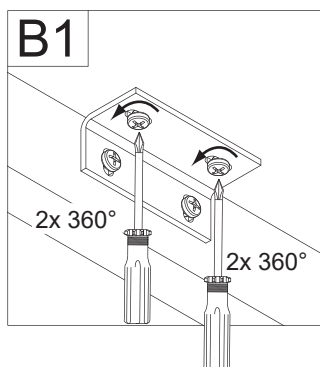
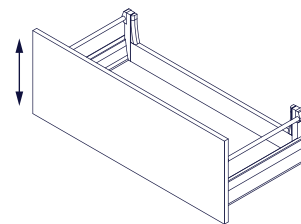
A



B ?

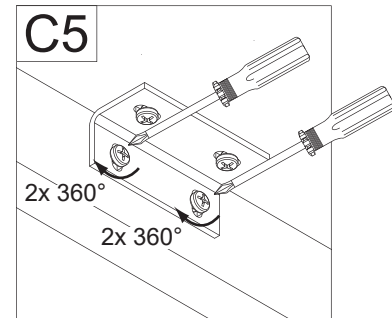
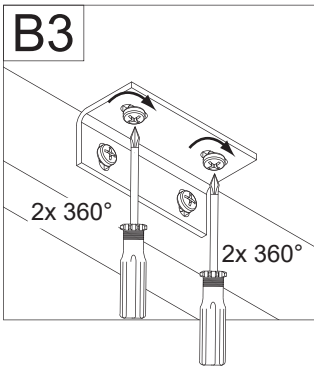
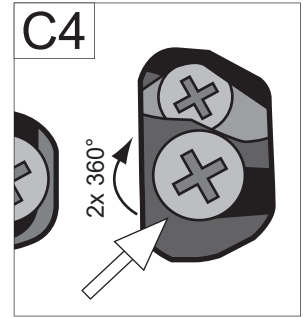
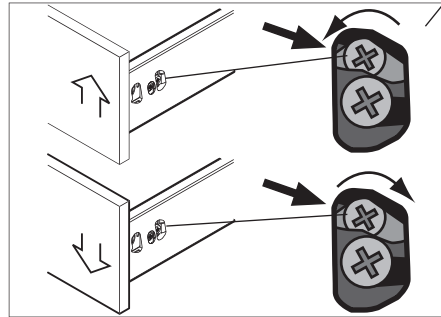
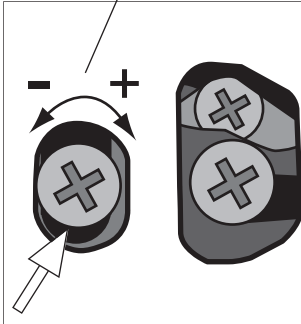
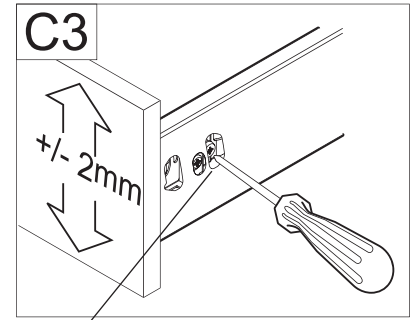
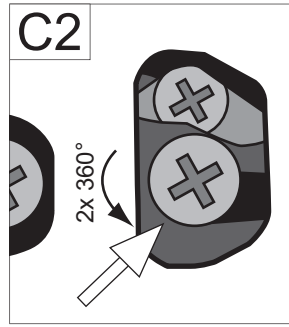
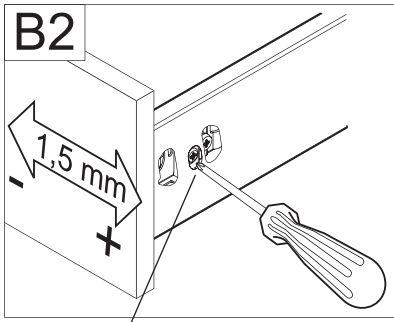


C ?

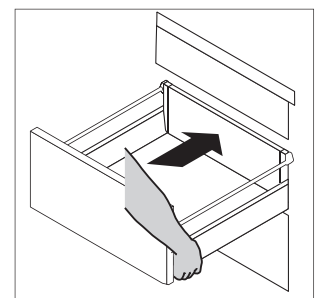
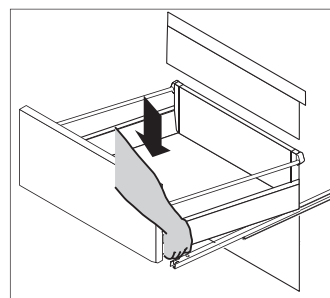
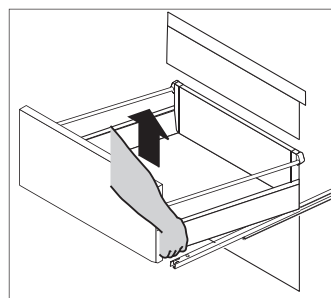
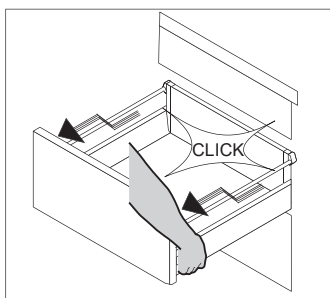


FACKELMANN®

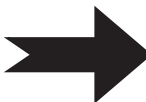
5BB0800230 S14 10/22



Aus- und Einhängen des Schubkastens
Removal and insertion of the drawer



i Youtube-Video
Ausbau der Schublade
Removal of the drawer





Austausch Oberteil Exchange top part

