



GARTENPAVILLON „LUXOR“

Artikel-Nr.: 2331 + 2826

400 x 300 x 220 cm

- AUFBAUANLEITUNG -



Installationsvideos und Aufbauanleitungen

zu unseren Produkten finden Sie unter

www.gartenmoebelkauf.de

Nutzername: jet-line • Passwort: user2011

Weitere Produkte für Ihren Garten

finden Sie unter

www.gartenmoebelkauf.de

Produkt-Code:

2331 + 2826

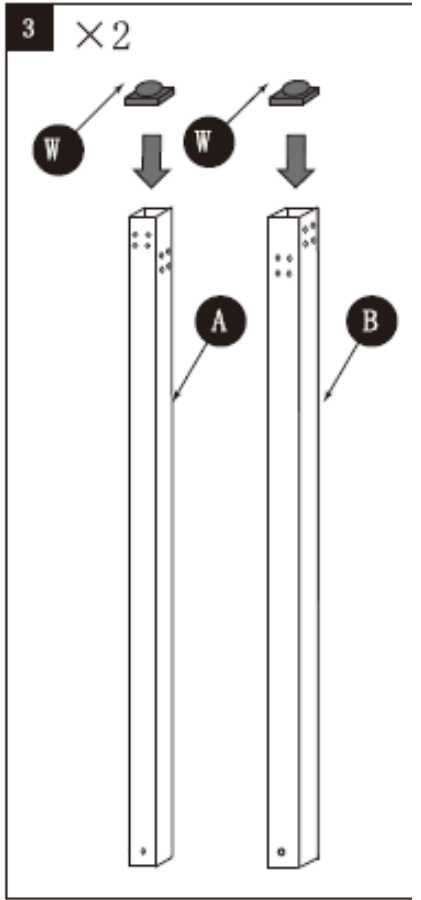
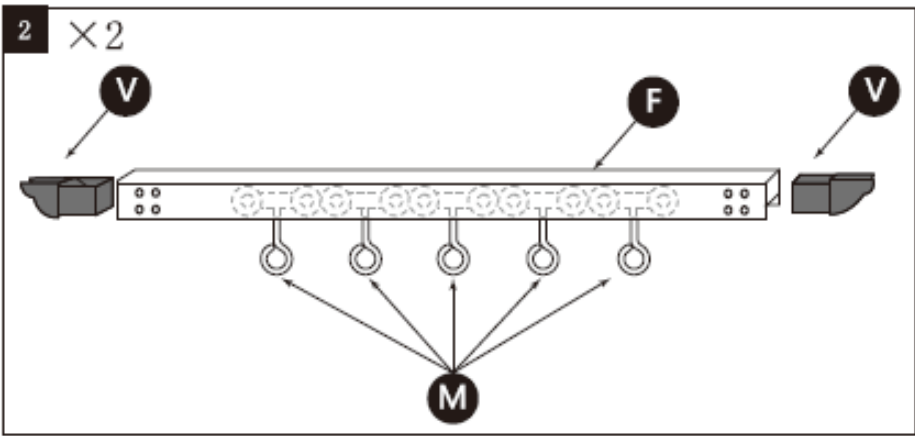
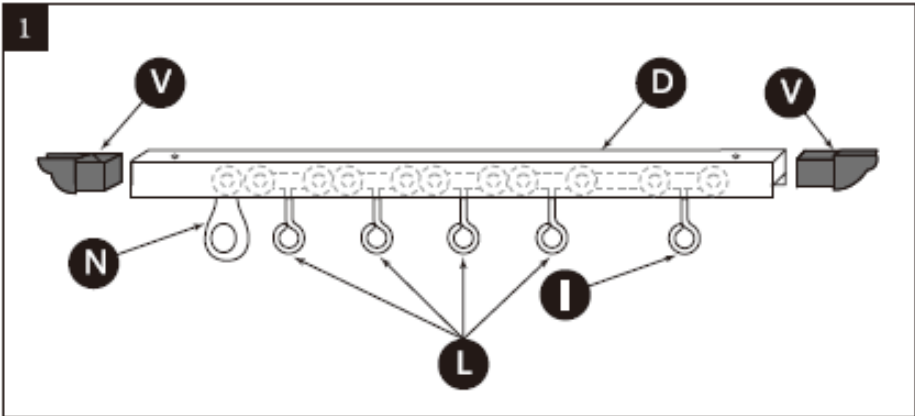
Produkt-Maße:

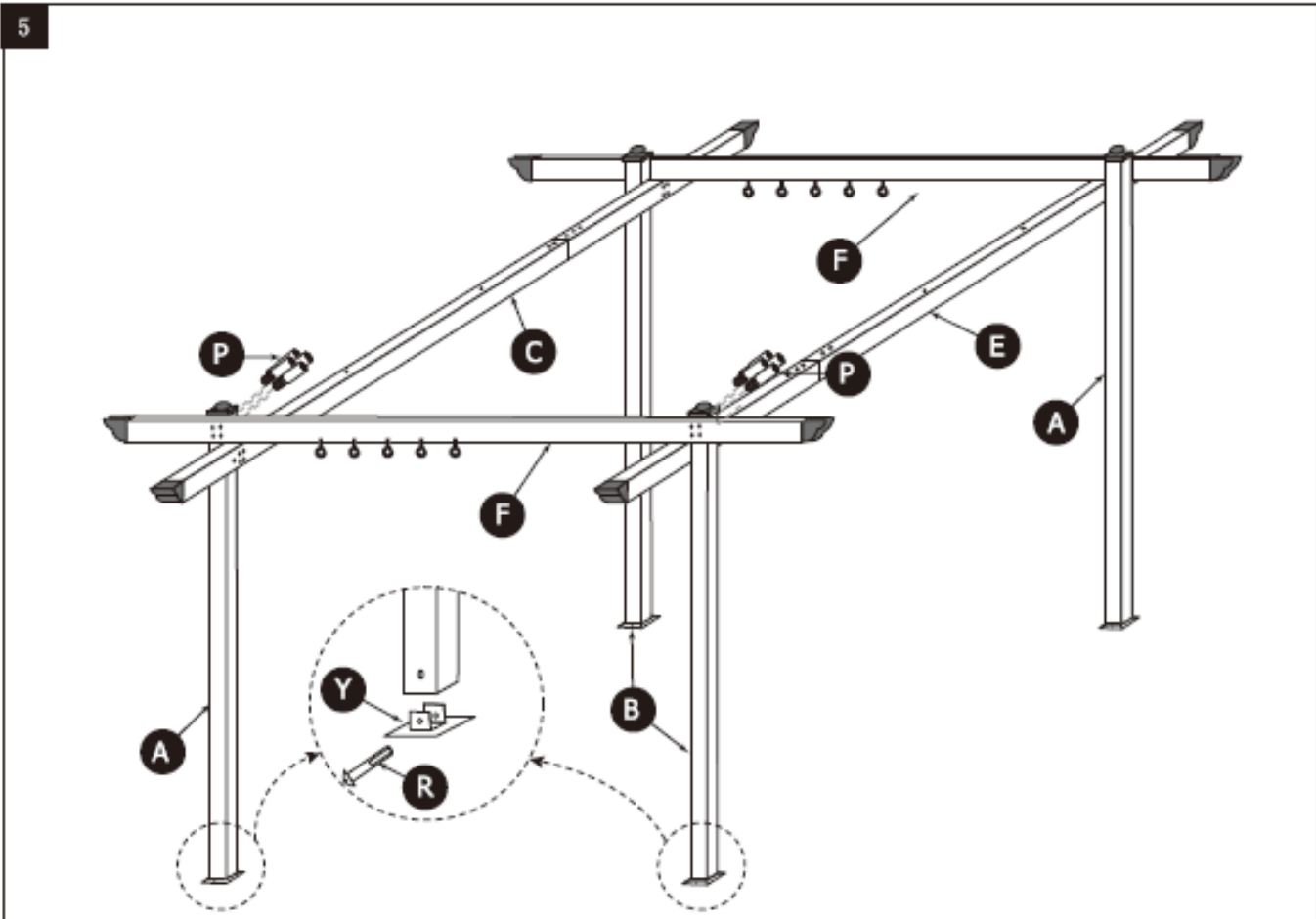
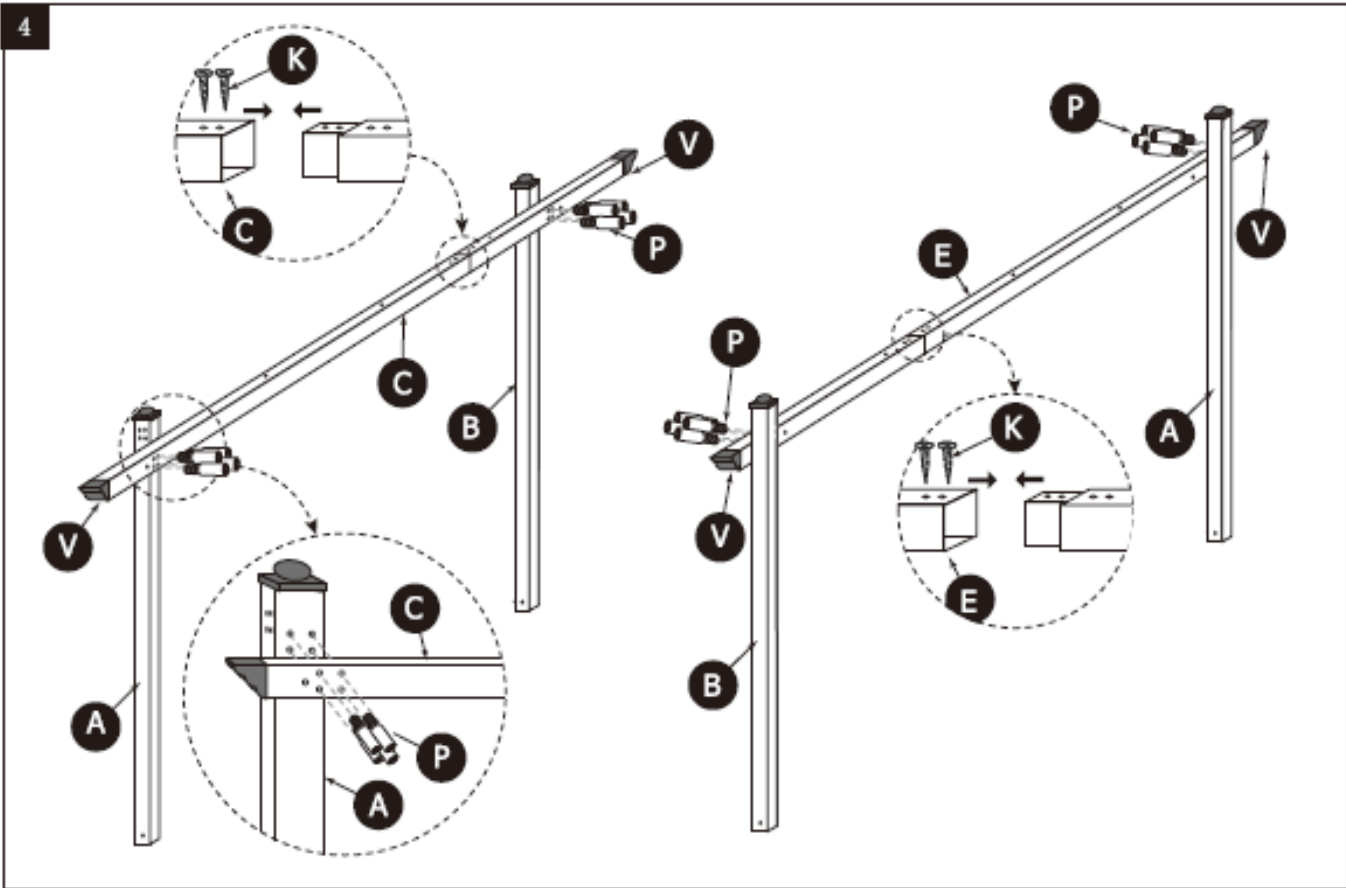
ca. 400 X 300 X 220 cm

A		2 x
B		2 x
C		1 x
D		1 x
D1		2 x
E		1 x
F		2 x
G		1 x
H		5 x

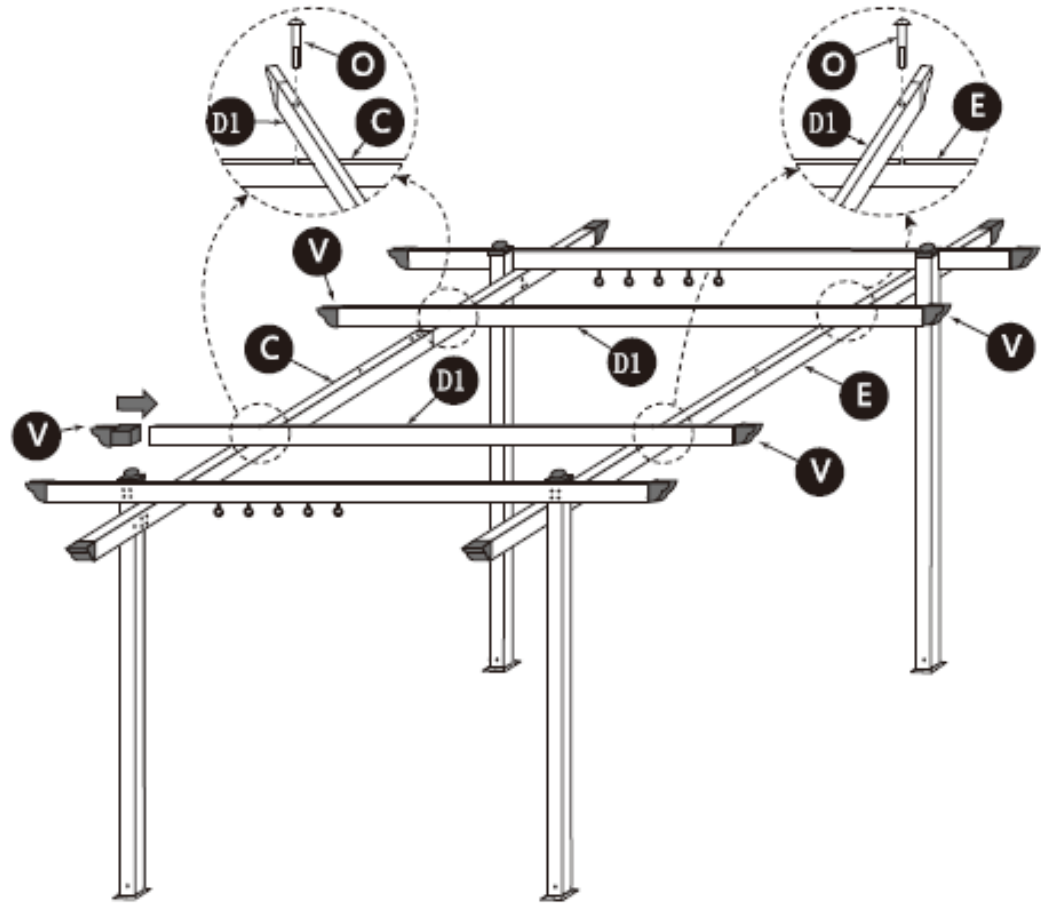
I		1 x
J		1 x
K		4 x
L		4 x
M		10 x
N		1 x
O		6 x
P		32 x
Q		10 x

R		8 x
S		1 x
T		1 x
U		1 x
V		14 x
W		4 x
X		2 x
Y		4 x
Z		8 x

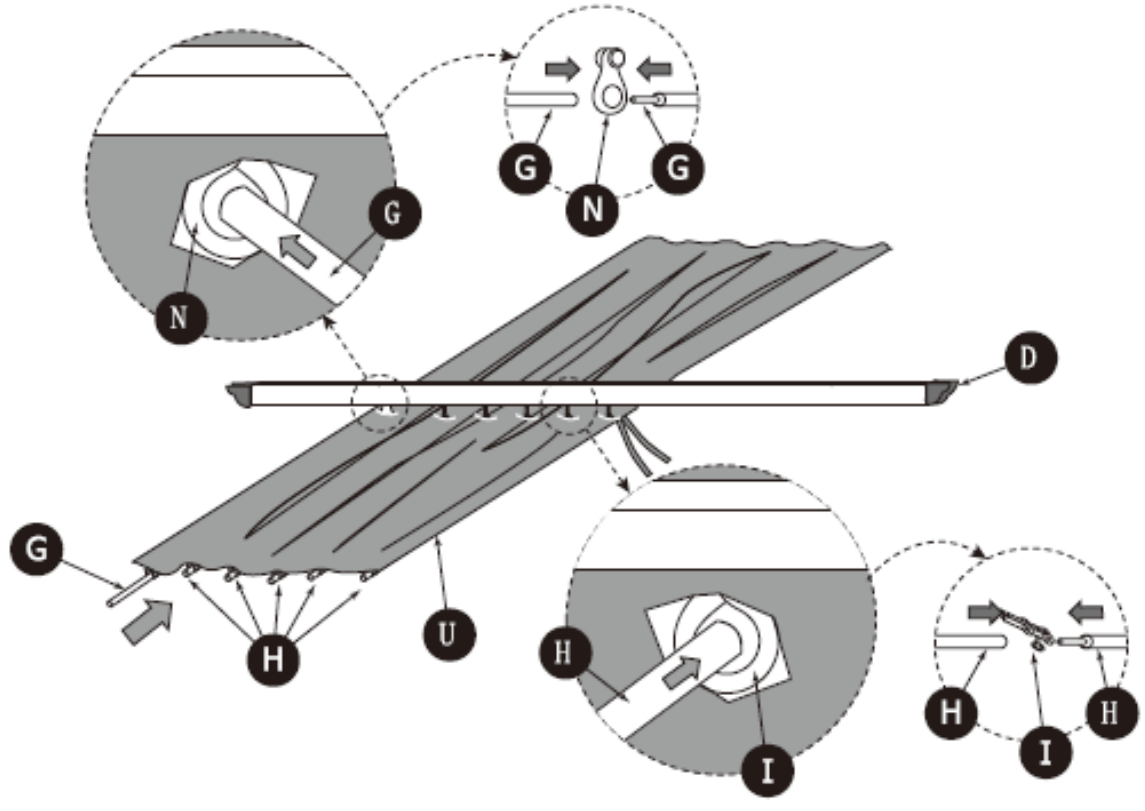


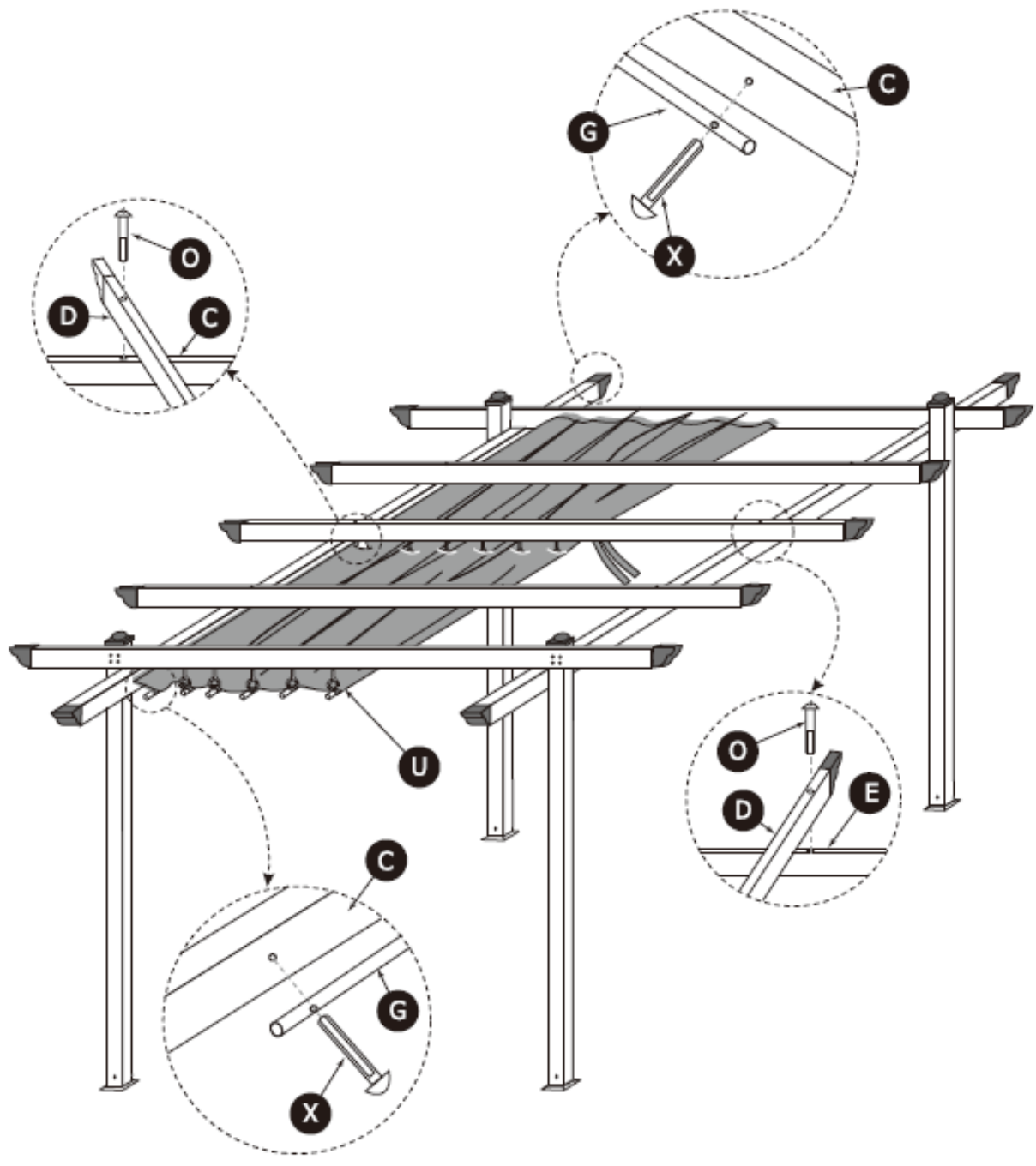


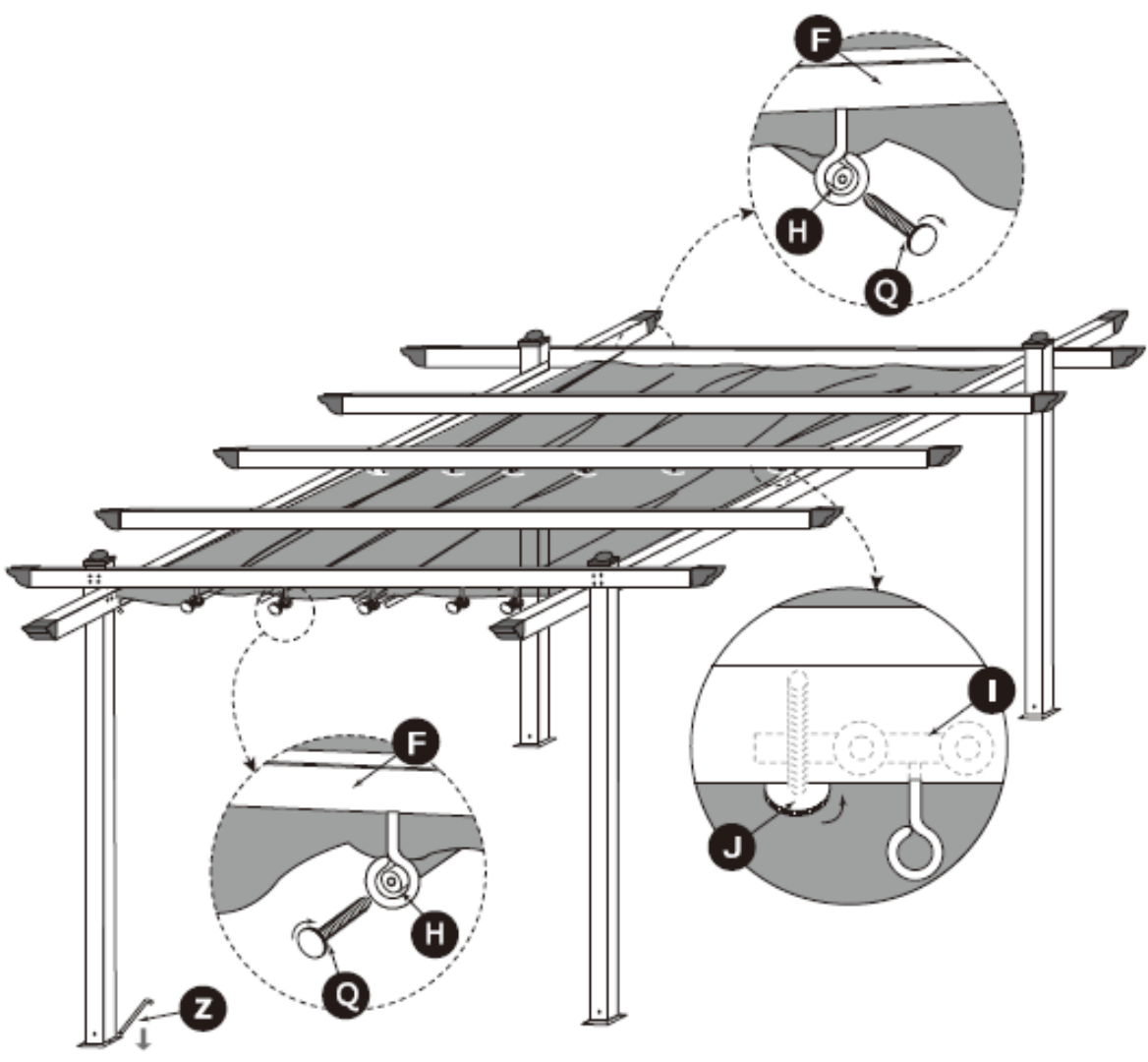
6



7

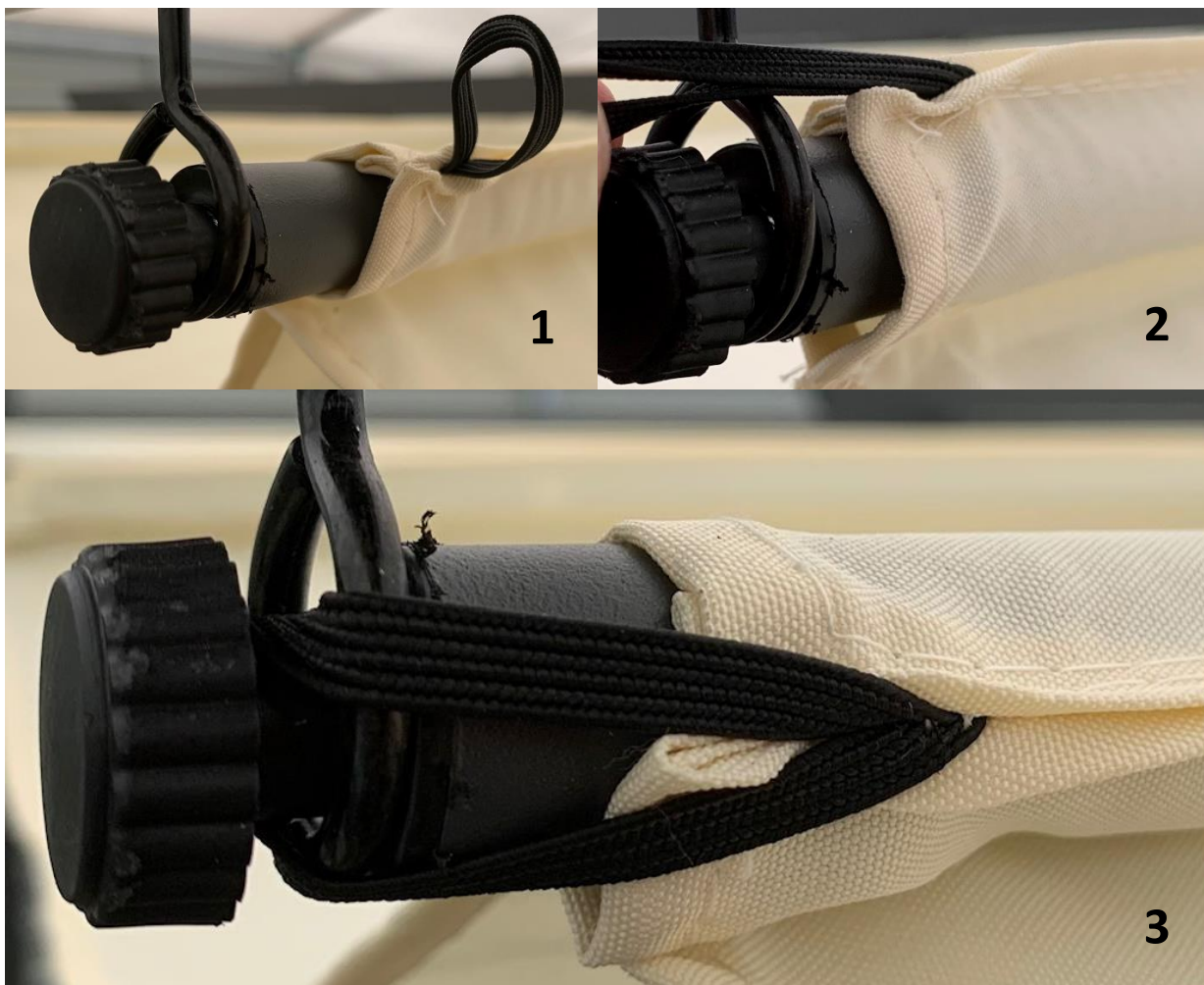






Bitte unbedingt beachten:

Bevor Sie die Installation abschließen, müssen die Halteschlaufen des Dachs an den äußeren Laufrollen befestigt werden:



Bei starkem Wind/Sturm oder heftigem Regen muss das Pavillon-Dach abgenommen werden

Installationsvideos und Aufbauanleitungen
zu unseren Produkten finden Sie unter
www.gartenmoebelkauf.de
Nutzername: jet-line • Passwort: user2011

Weitere Produkte für Ihren Garten
finden Sie unter
www.gartenmoebelkauf.de



KBW Trading GmbH
Gewerbering 2
88518 Herbertingen
Deutschland
Tel: 07586-921160
Fax: 07586-9211616
E-Mail: info@jet-line.de
www.gartenmoebelkauf.de





GAZEBO „LUXOR“

Article-No.: 2331 + 2826

400 x 300 x 220 cm

- INSTRUCTION MANUAL -



Installation-videos and instructions

for our products can be found on

www.gartenmoebelkauf.de

Username: jet-line • Password: user2011

More products for your garden

can be found on

www.gartenmoebelkauf.de

Product-Code:

2331 + 2826

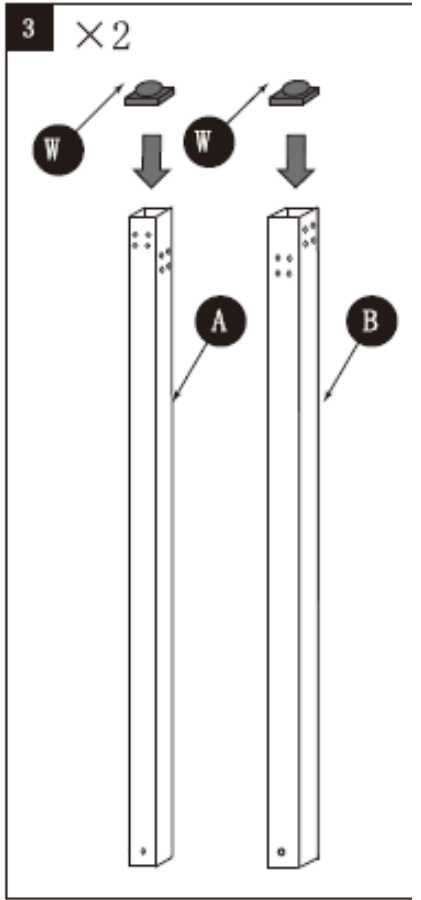
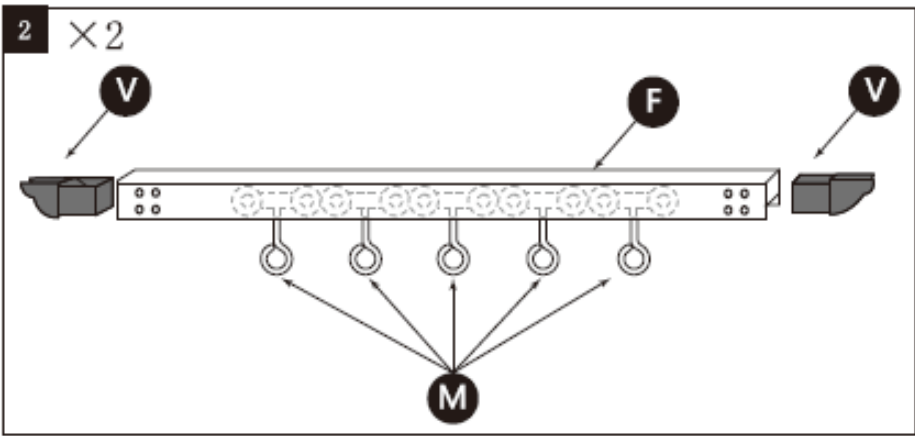
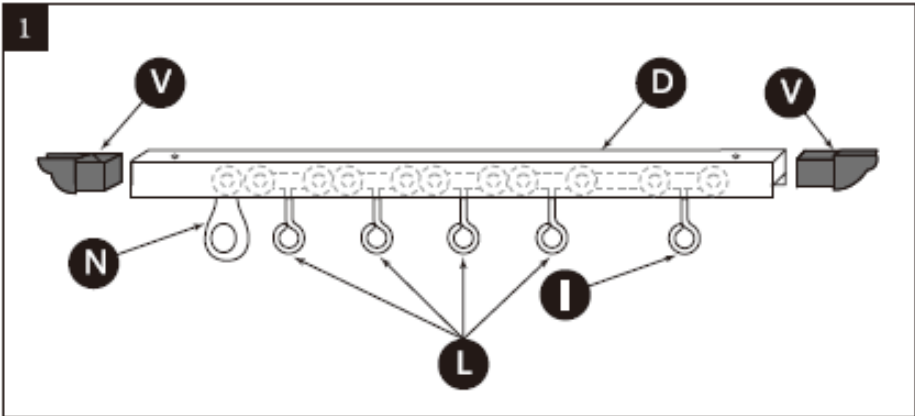
Product-Dimensions:

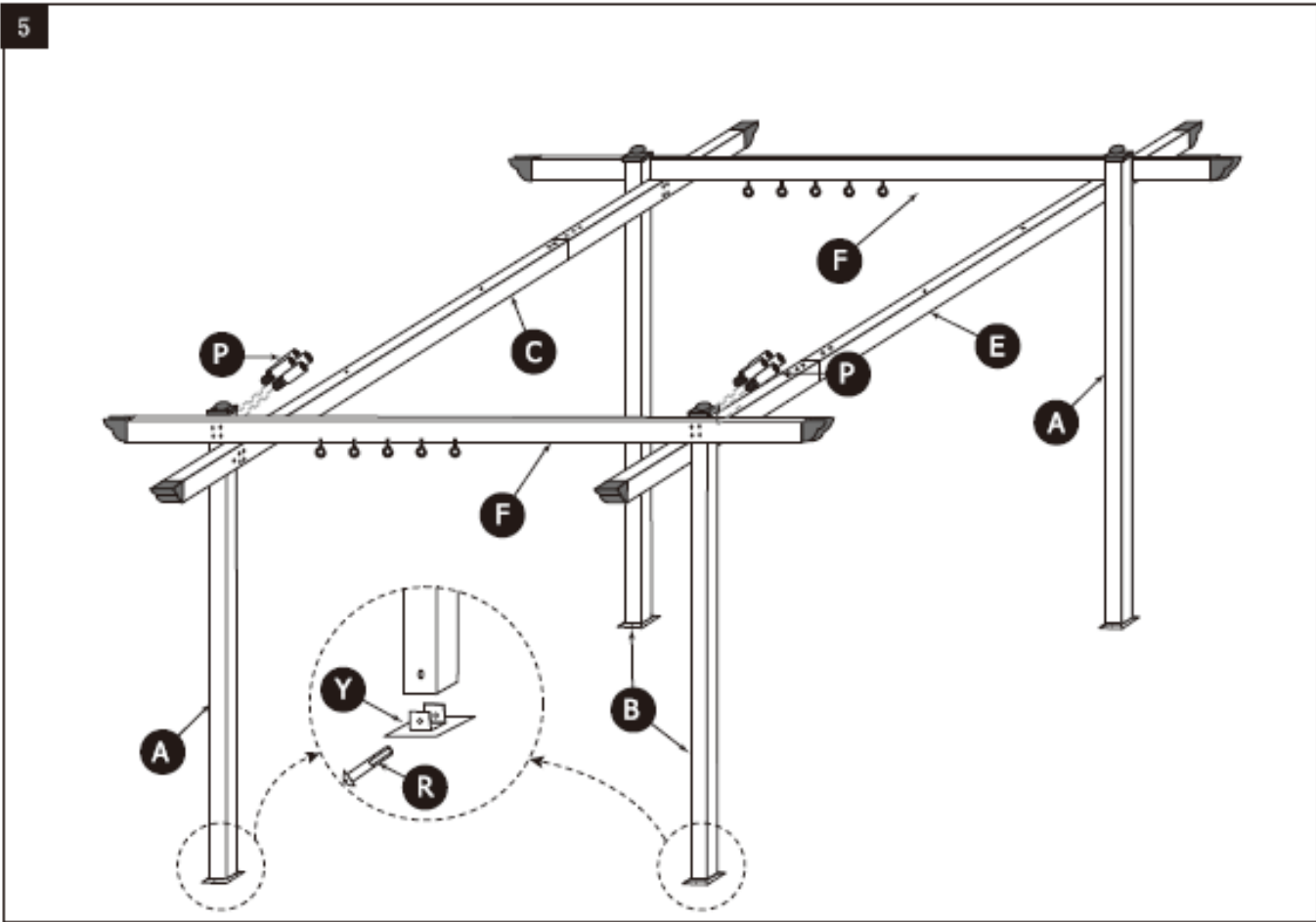
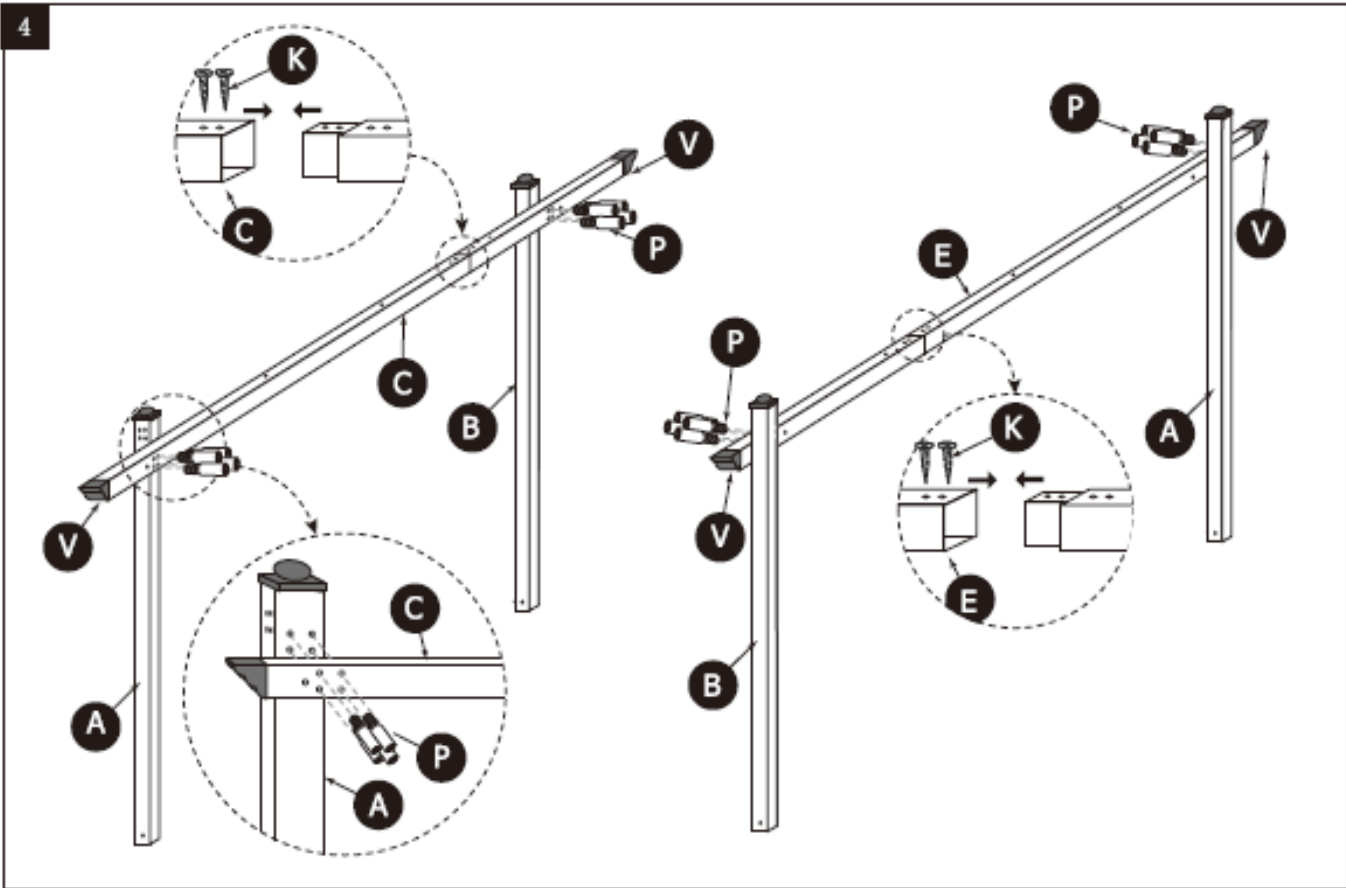
approx. 400 X 300 X 220 cm

A		2 x
B		2 x
C		1 x
D		1 x
D1		2 x
E		1 x
F		2 x
G		1 x
H		5 x

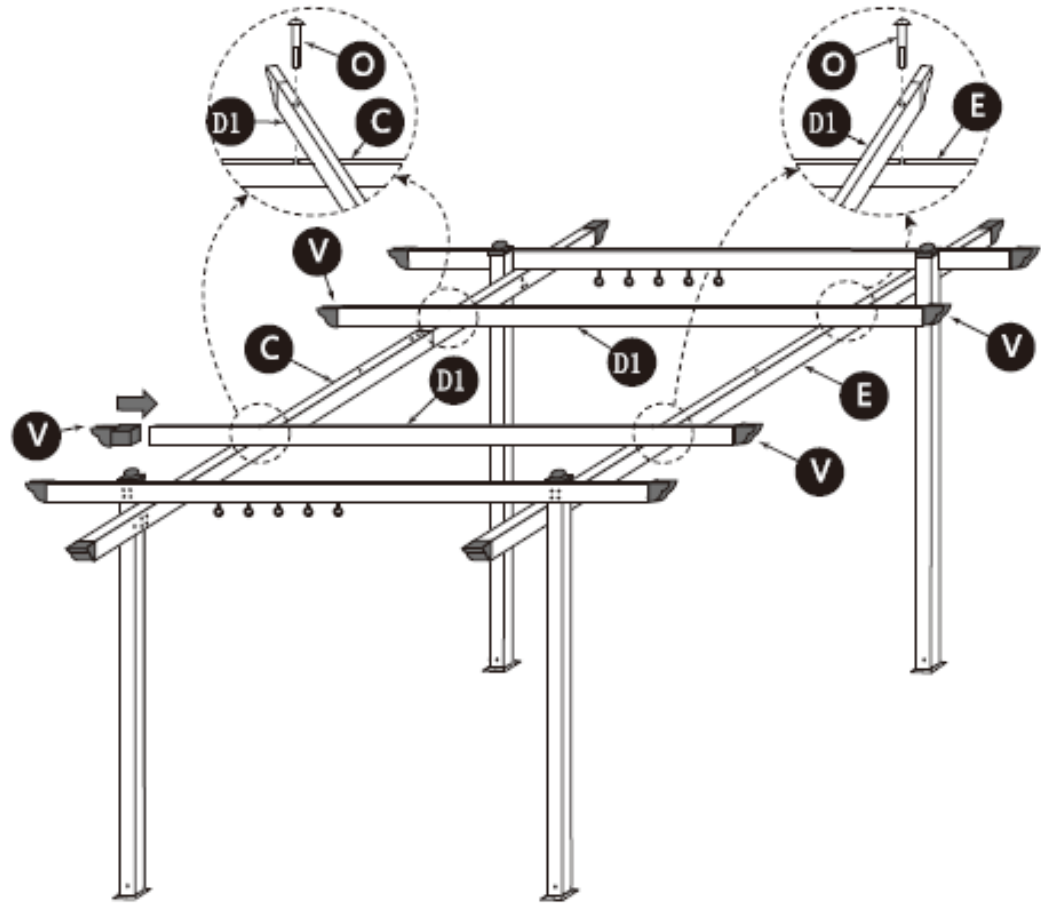
I		1 x
J		1 x
K		4 x
L		4 x
M		10 x
N		1 x
O		6 x
P		32 x
Q		10 x

R		8 x
S		1 x
T		1 x
U		1 x
V		14 x
W		4 x
X		2 x
Y		4 x
Z		8 x

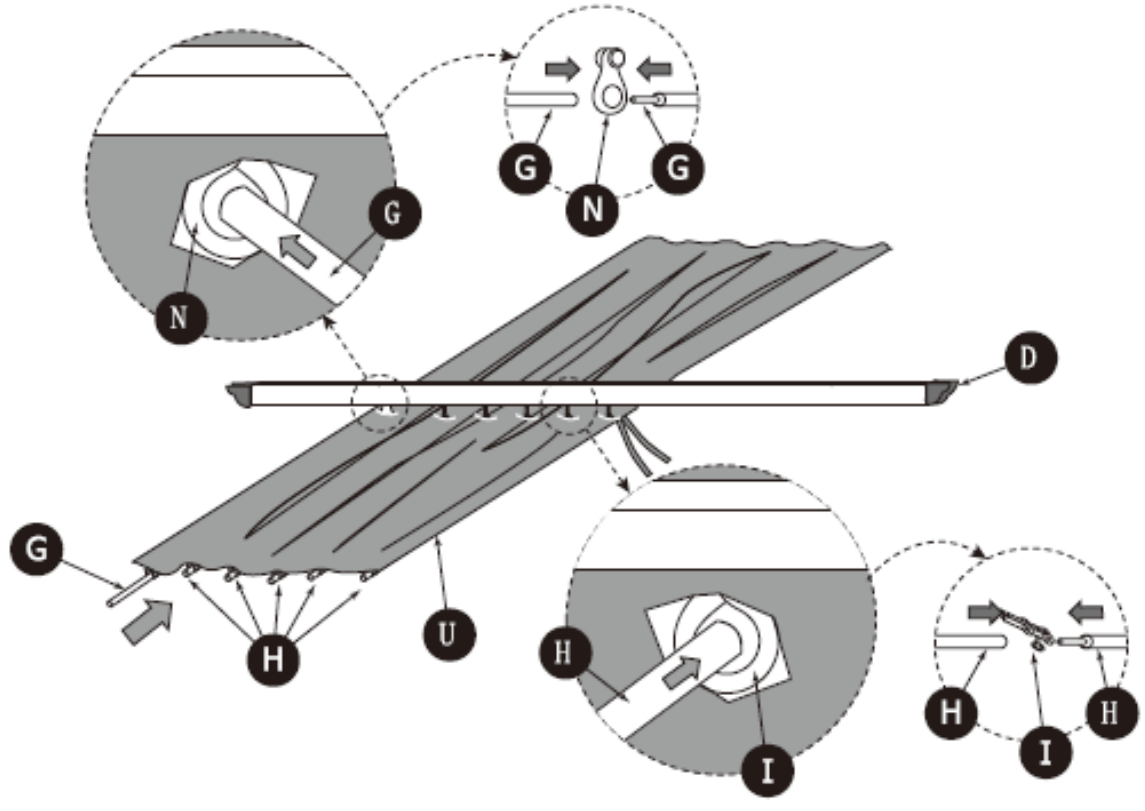


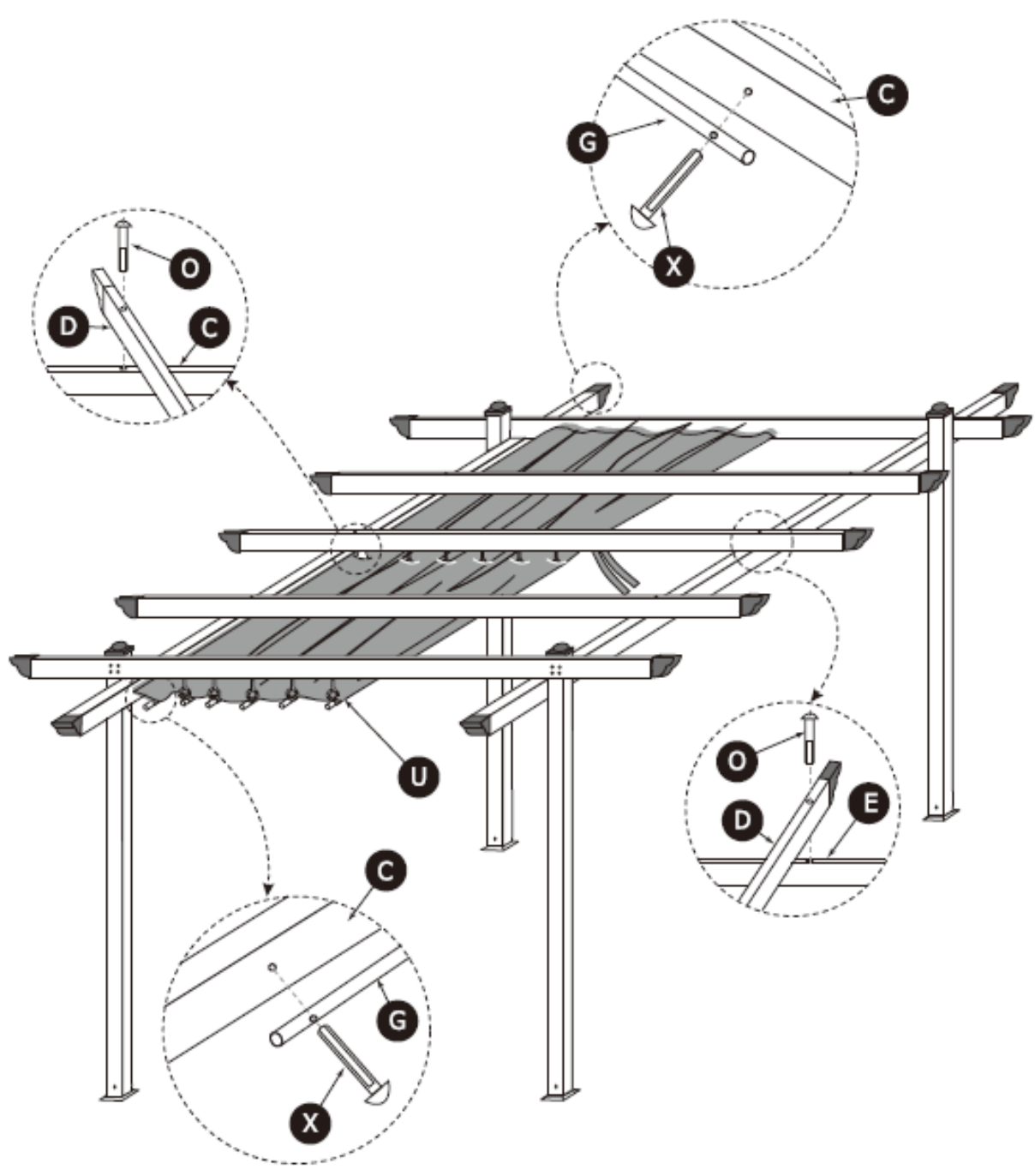


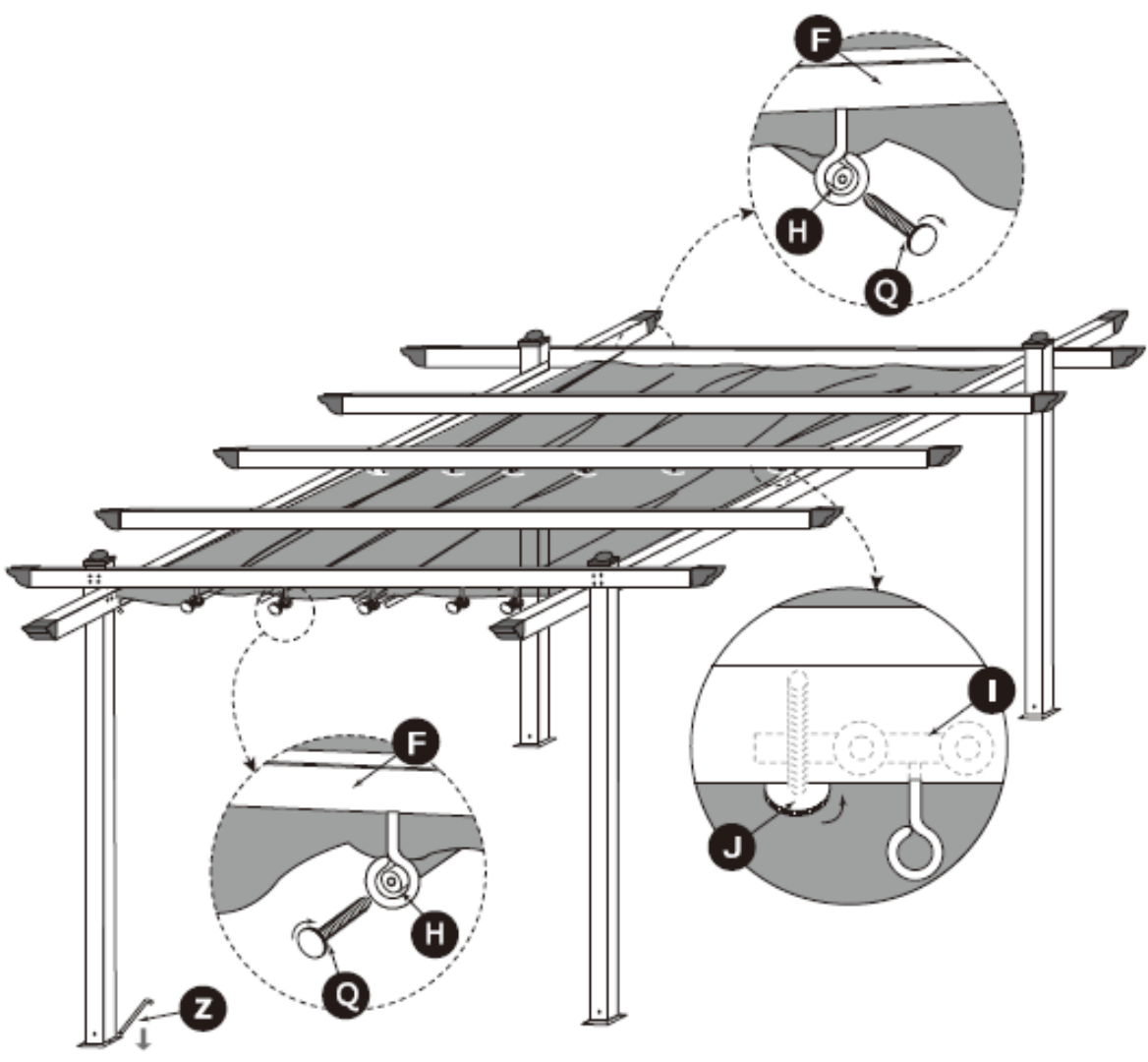
6



7

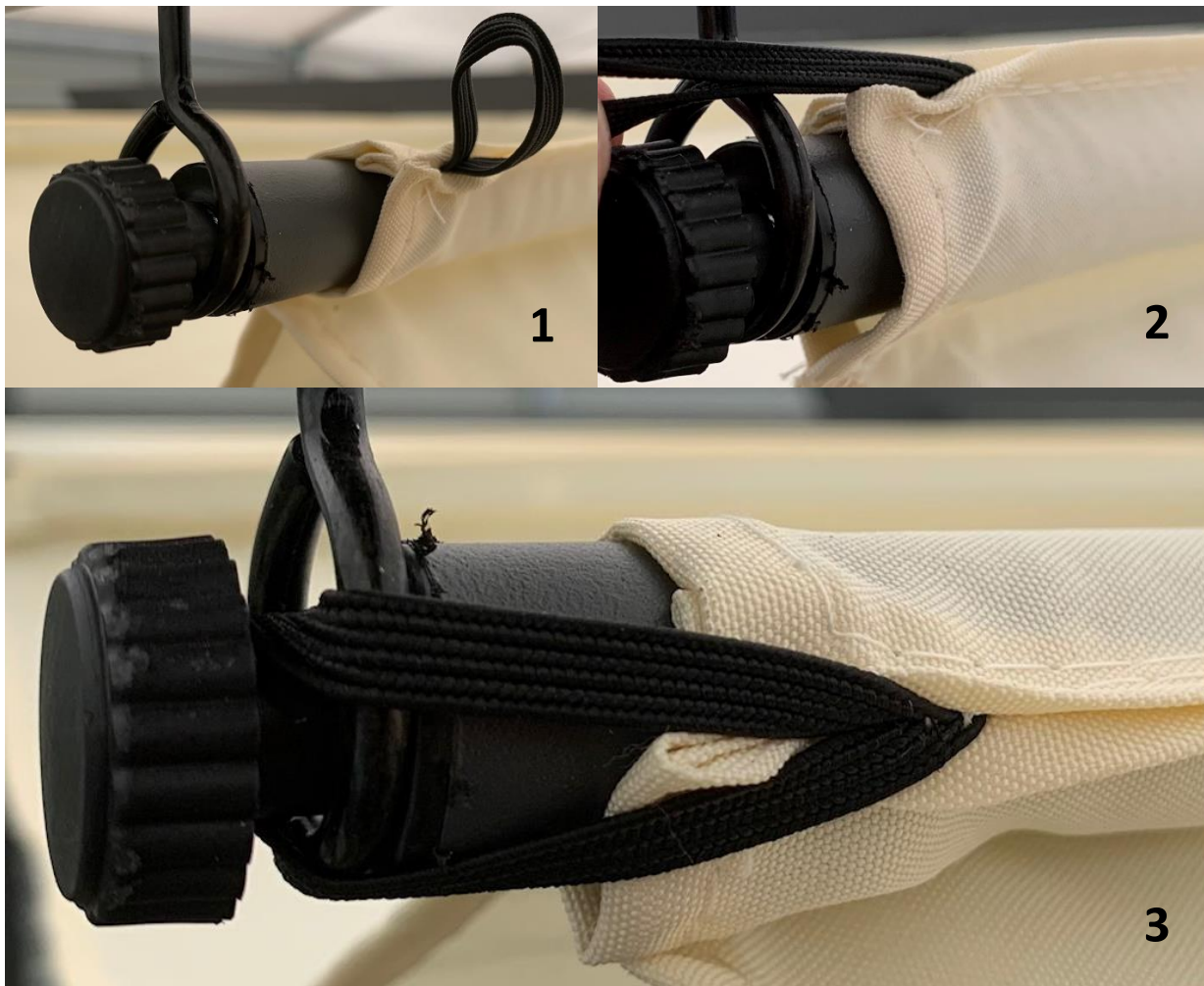






NOTE:

Before you finish installation, please fix the fabric-straps on the outer castor as shown in the pictures below:



Please make sure that the roof-fabric is being removed in weather-conditions with strong wind/storm or heavy rain.

Installation-videos and instructions

for our products can be found on

www.gartenmoebelkauf.de

Username: jet-line • Password: user2011

More products for your garden

can be found on

www.gartenmoebelkauf.de



KBW Trading GmbH

Gewerbering 2

88518 Herbertingen

Deutschland

Tel: 07586-921160

Fax: 07586-9211616

E-Mail: info@jet-line.de

www.gartenmoebelkauf.de

