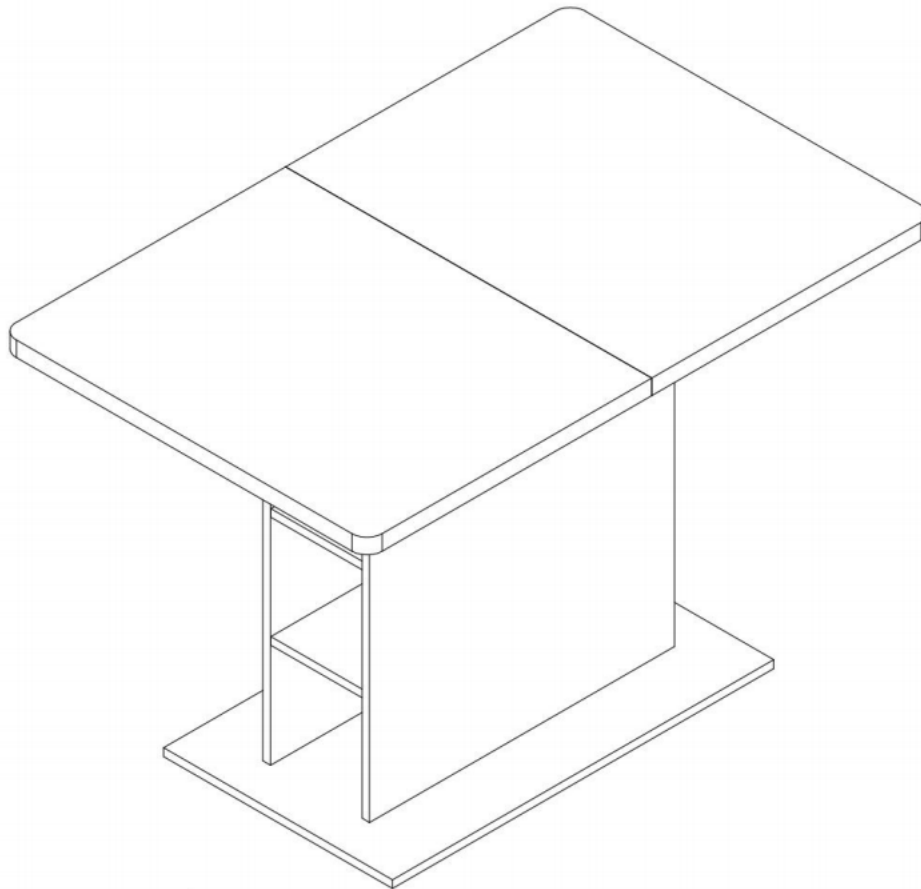


Esszimmertisch

Montageanleitung – Bitte zum späteren Nachschlagen aufbewahren



Maße

Breite: 43,3–51 Zoll

Tiefe: 27,5 Zoll

Höhe: 29,5 Zoll

Wichtig: Bitte lesen Sie diese Anleitung vollständig durch, bevor Sie mit der Montage beginnen



Sicherheits- und Pflegehinweise

Wichtig – Bitte lesen Sie diese Anleitung vollständig durch, bevor Sie mit der Montage beginnen

- Überprüfen Sie, ob alle auf den folgenden Seiten aufgeführten Komponenten und Werkzeuge vorhanden sind.
- Entfernen Sie alle Zubehörteile aus den Plastiktüten und teilen Sie sie in ihre Gruppen auf.
- Halten Sie Kinder und Tiere vom Arbeitsbereich fern, Kleinteile könnten beim Verschlucken ersticken.
- Stellen Sie sicher, dass Sie genügend Platz zum Anordnen der Teile haben, bevor Sie beginnen.

- Stellen Sie sich während der Montage nicht auf das Produkt und belasten Sie es nicht, dies könnte zu Schäden führen.
- Montieren Sie den Artikel so nah wie möglich an seiner endgültigen Position (im selben Raum).
- Montieren Sie das Gerät auf einer weichen, ebenen Oberfläche, um eine Beschädigung des Geräts oder Ihres Bodens zu vermeiden.
- Teile des Zusammenbaus sind mit 2 Personen einfacher.



- Um die Wahrscheinlichkeit einer Beschädigung Ihres Produkts zu verringern, stellen Sie bitte sicher, dass Ihre Bohrmaschine auf eine niedrige Drehmomenteinstellung eingestellt ist.

Pflege und Wartung

- Nur mit einem feuchten Tuch und einem milden Reinigungsmittel reinigen, keine Bleichmittel oder Scheuermittel verwenden.
- Überprüfen Sie von Zeit zu Zeit, dass sich an diesem Gerät keine losen Schrauben befinden.
- Dieses Produkt darf nicht im Hausmüll entsorgt werden. Bringen Sie es zu Ihrer örtlichen Abfallentsorgungsstelle.

Praktische Tipps

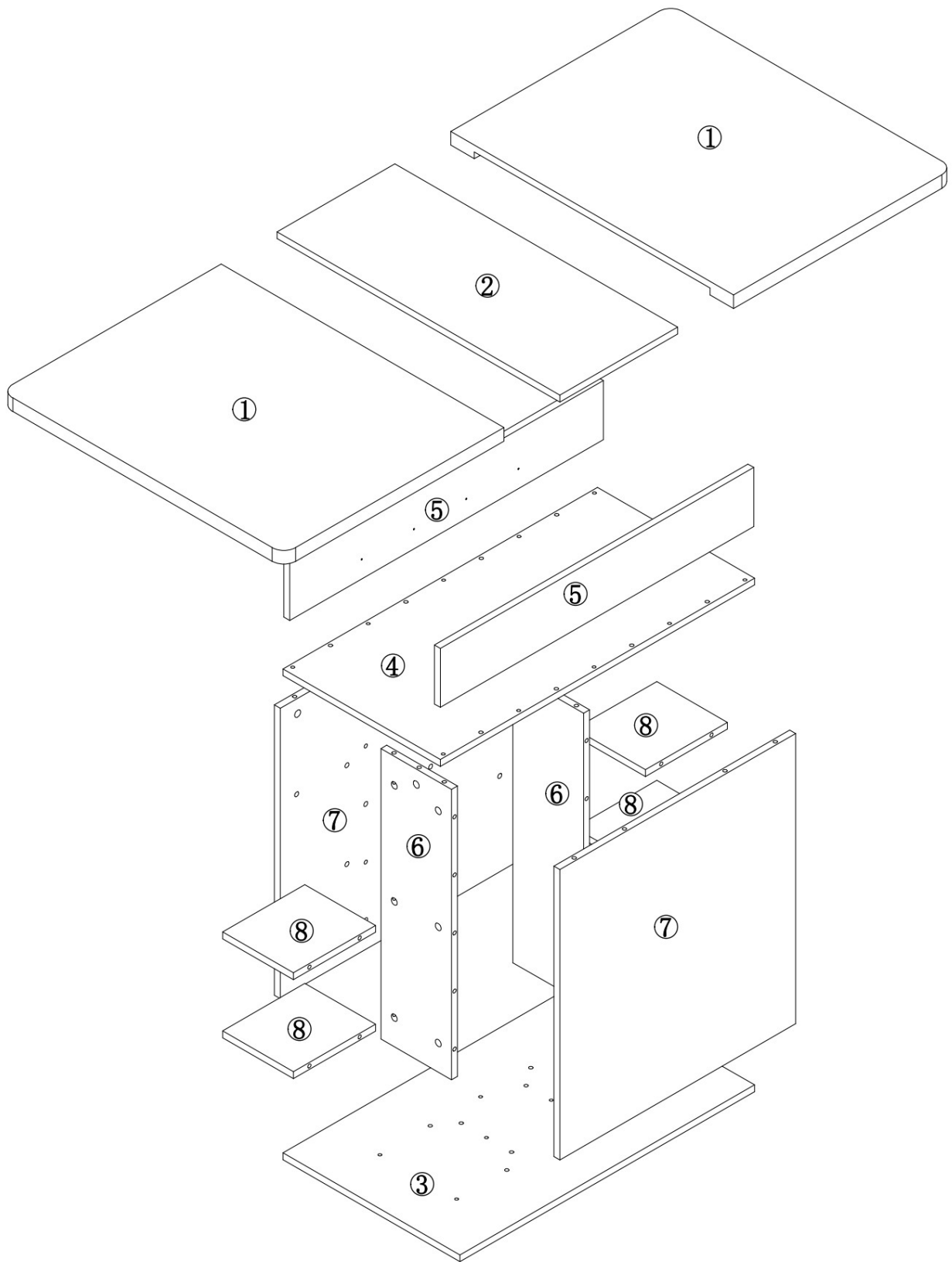
- Montieren Sie beim Zusammenbau alle Teile und Schrauben locker. Erst wenn das Produkt fertig ist, sollten Sie die Schrauben vollständig festziehen
- Überprüfen Sie regelmäßig und stellen Sie sicher, dass alle Schrauben und Anschlüsse ordnungsgemäß festgezogen sind.

WARNUNG

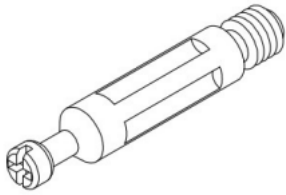
Um ein Umkippen zu verhindern, befolgen Sie bitte diese Anweisungen

Um ein Umkippen des Produkts zu verhindern, befolgen Sie bitte die folgenden Schritte:

- Verwenden Sie die mitgelieferte Anti-Kipp-Klebe- oder Wandbefestigungsmethode (falls zutreffend).
- Erlauben Sie Kindern nicht, auf die Möbel zu klettern oder sich daran zu hängen
- Öffnen Sie nicht mehr als eine Schublade gleichzeitig
- Legen Sie keine schweren Gegenstände in die oberen Schubladen
- Legen Sie keine schweren Gegenstände auf die Möbel, es sei denn, die Möbel sind für diesen Zweck konzipiert



A1



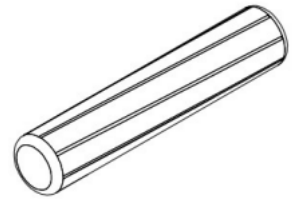
Φ 6x40MM 18 Stk

A2



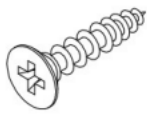
Φ 15x11.5MM 18 Stk

B



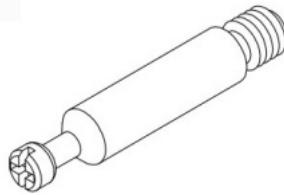
Φ 8x40MM 24 Stk

C



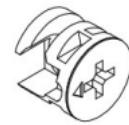
Φ 3.5x16MM 40 Stk

D1



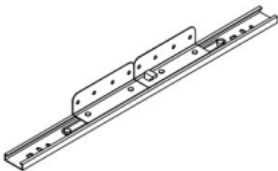
Φ 6x32MM 16 Stk

D2



Φ 12x10MM 16 Stk

E



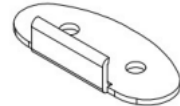
2 Stk

F1



4 Stk

F2



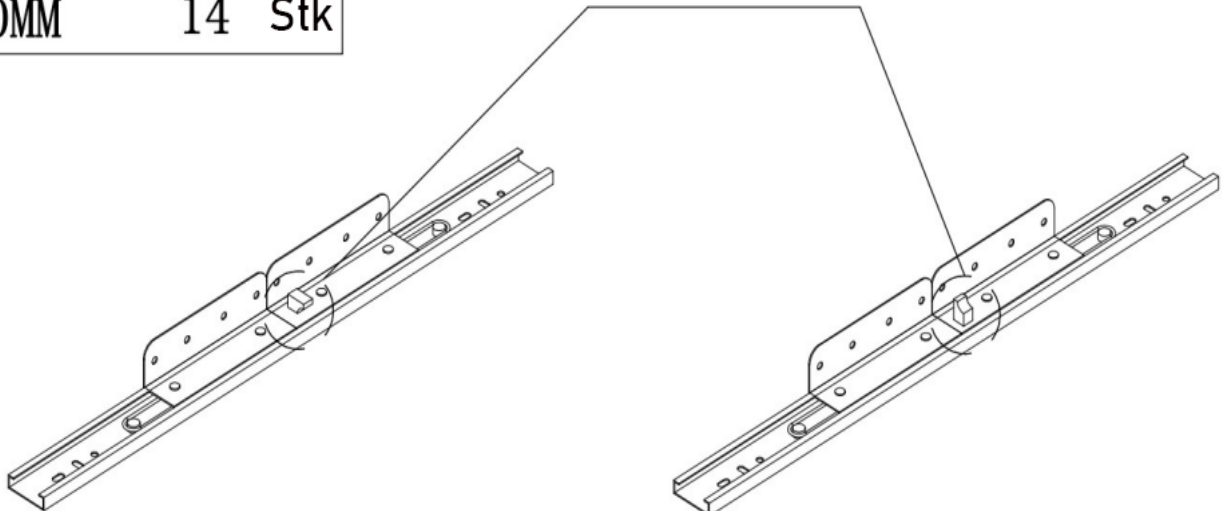
4 Stk

G

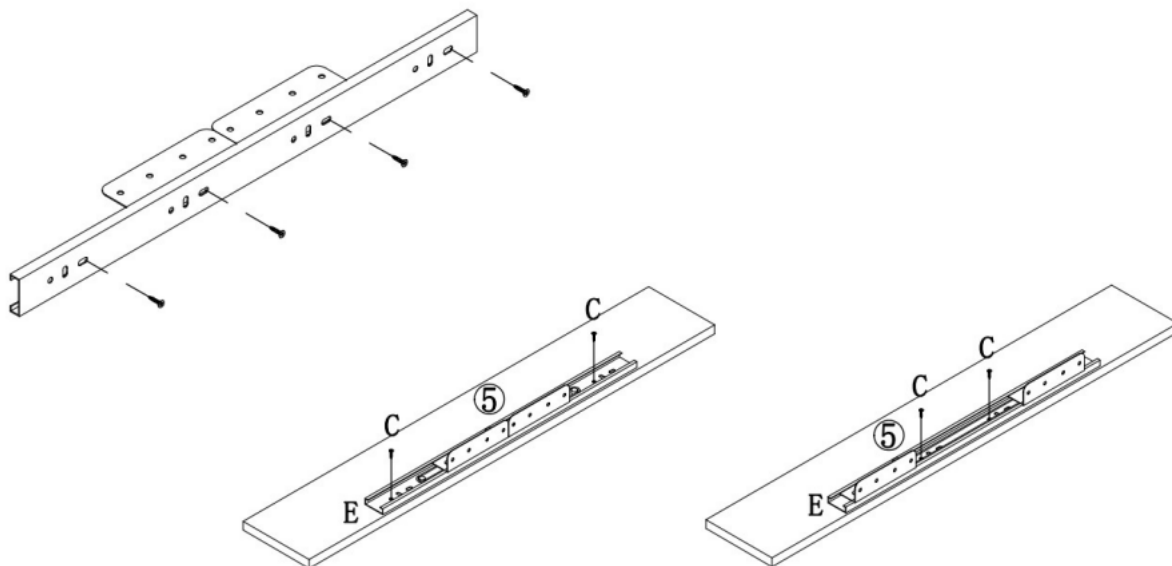


Φ 7x50MM 14 Stk

Schalten Sie den Schalter in diesen Zustand, damit die Folie funktioniert



SCHRITT 1

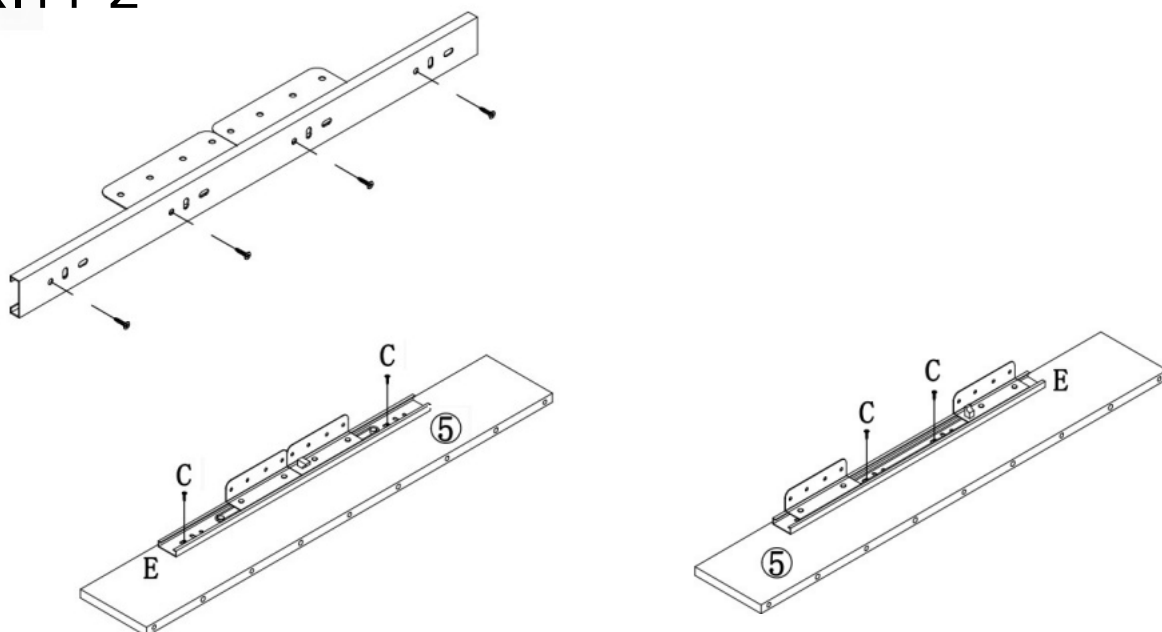


Ex1stk



Cx4stk

SCHRITT 2

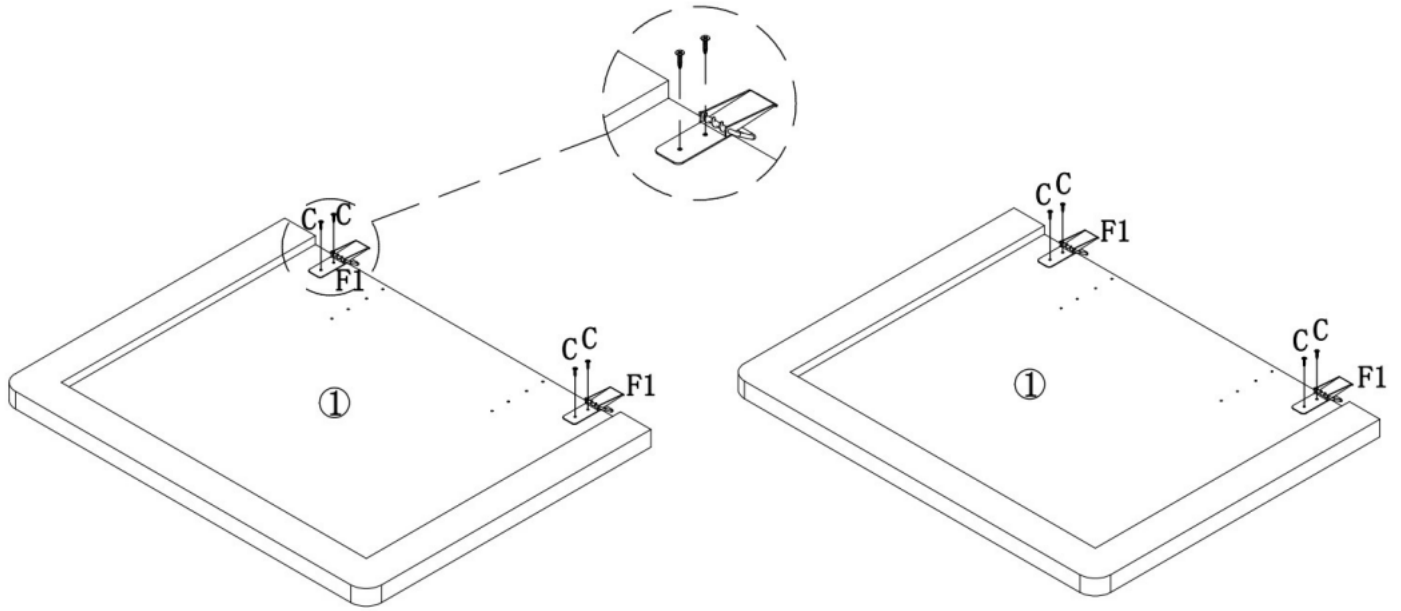


Ex1stk



Cx4stk

SCHRITT 3

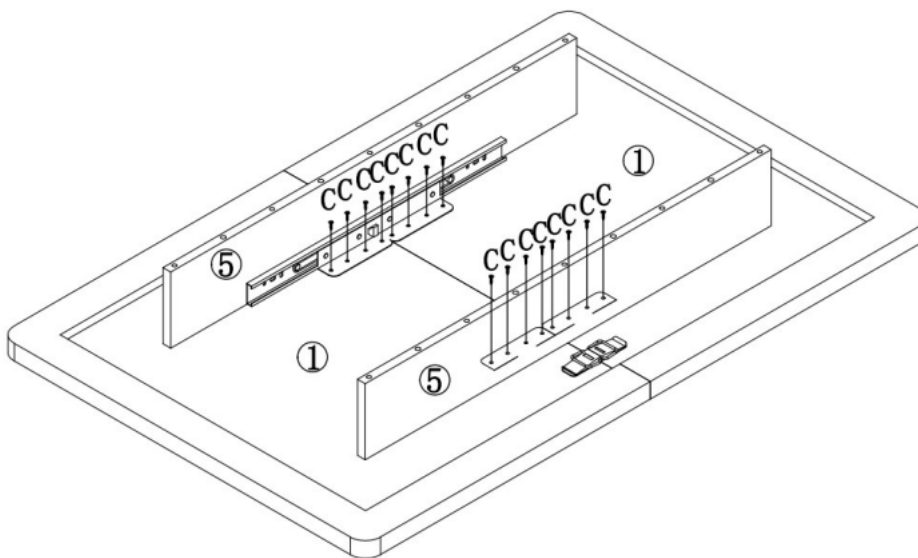


F1xstk



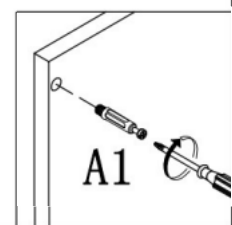
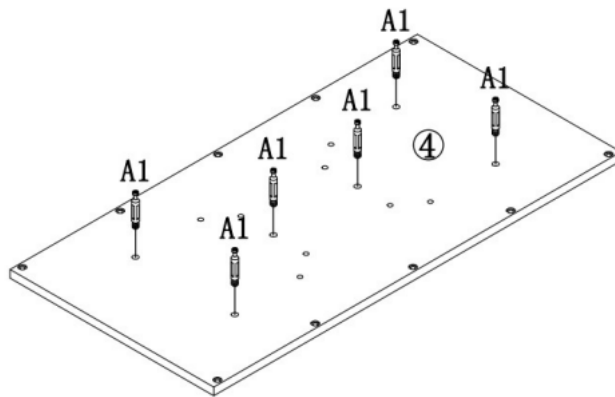
Cx8stk

SCHRITT 4



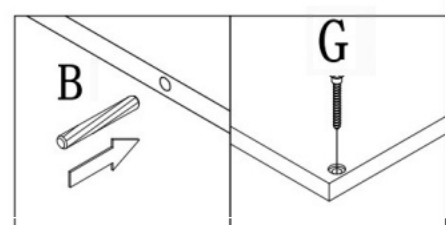
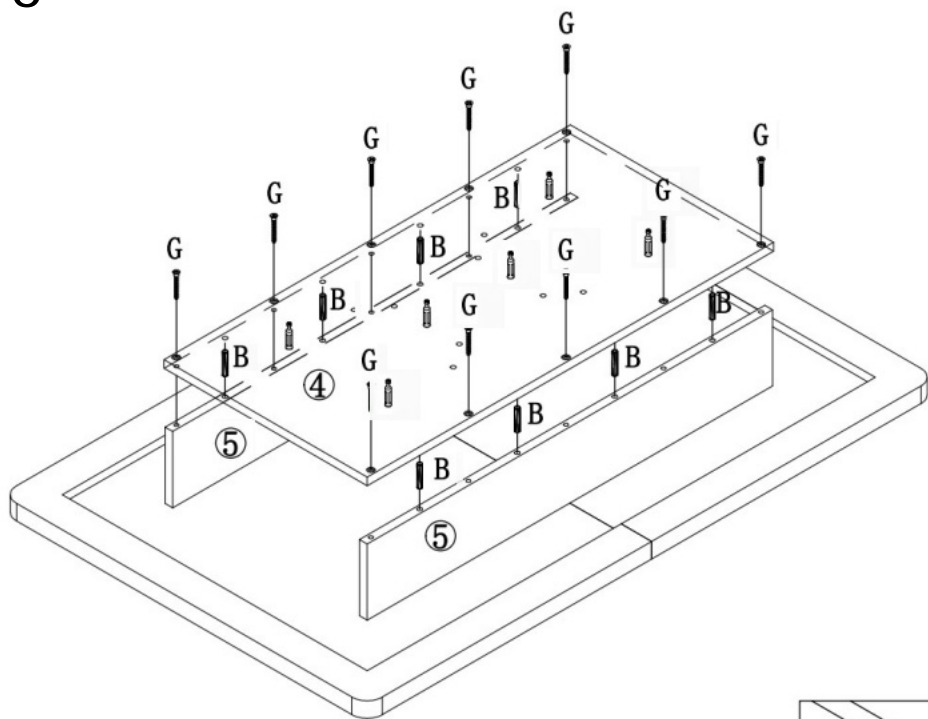
Cx16stk

SCHRITT 5



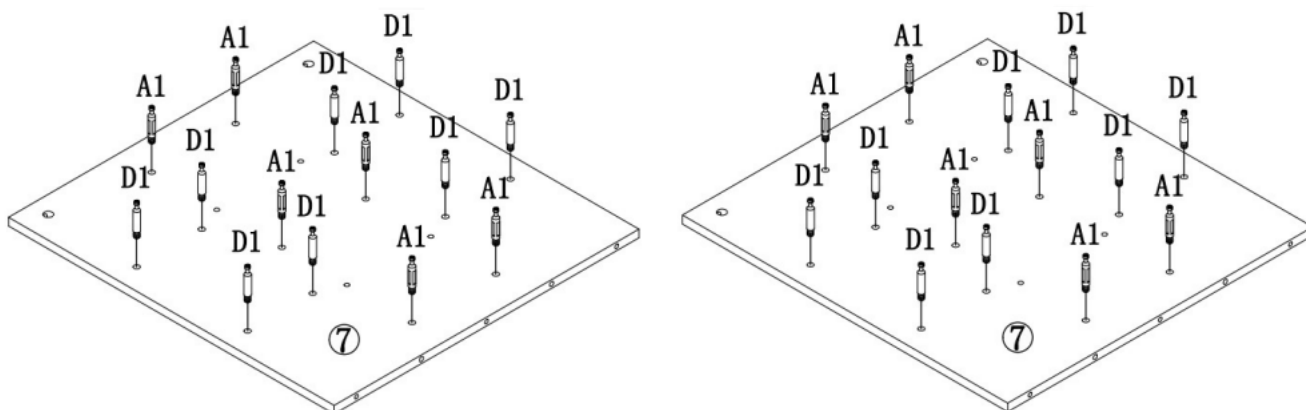
	A1x6stk
--	---------



SCHRITT 6

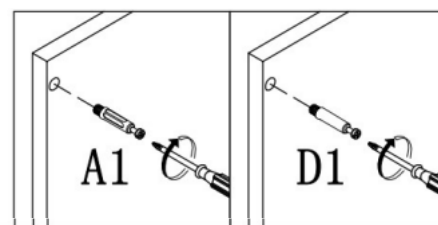


	Bx8stk
	Gx10stk

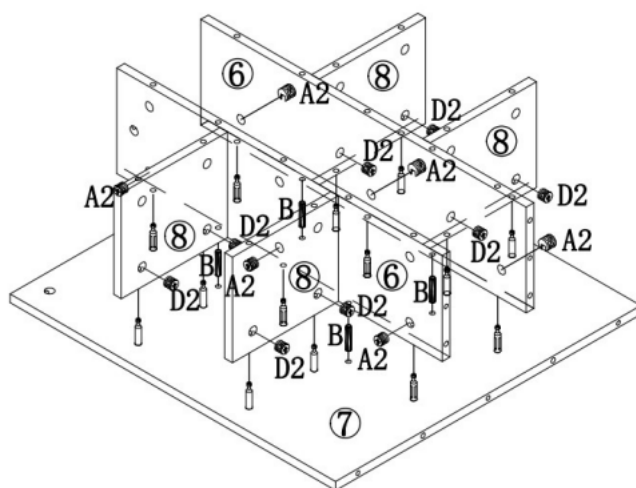
SCHRITT 7



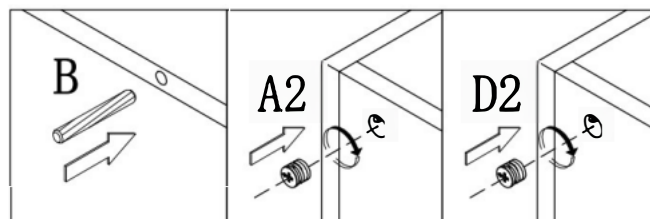
	A1x12stk
	D1x16stk



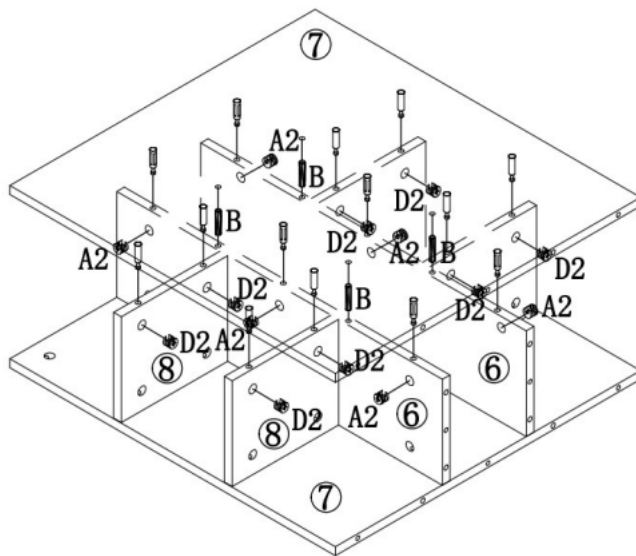
SCHRITT 8





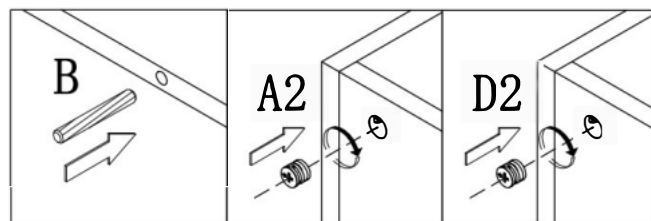
	Bx4stk
	A2x6stk
	D2x8stk



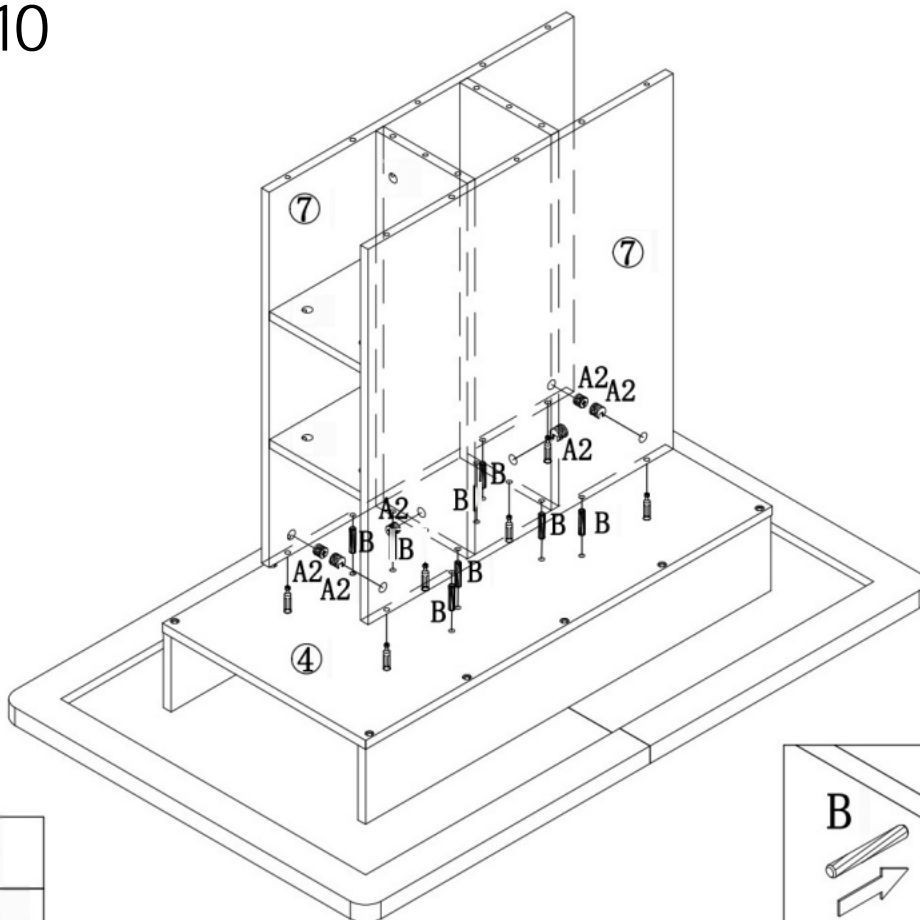
SCHRITT 9





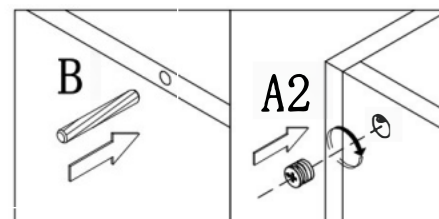
	Bx4Stk
	A2x6Stk
	D2x8Stk



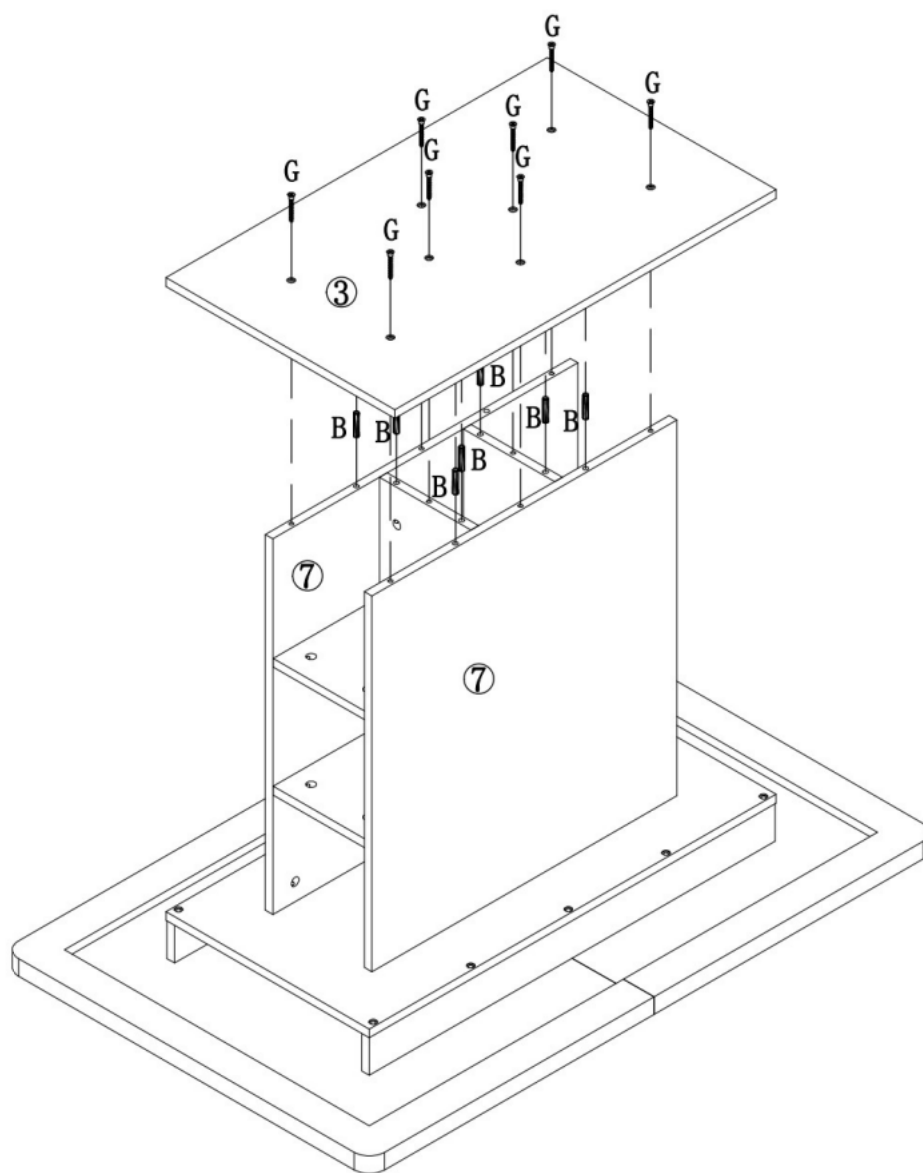
SCHRITT 10





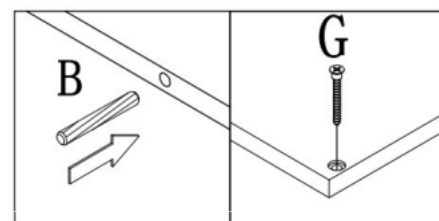
	Bx8Stk
	A2x6Stk



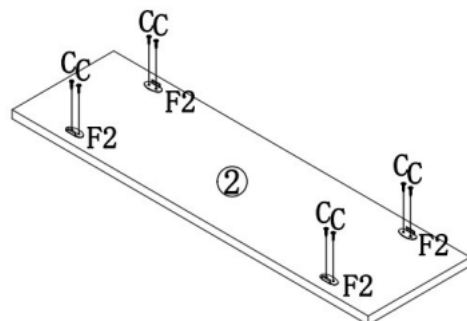
SCHRITT 11





	Bx8Stk
	Gx8Stk

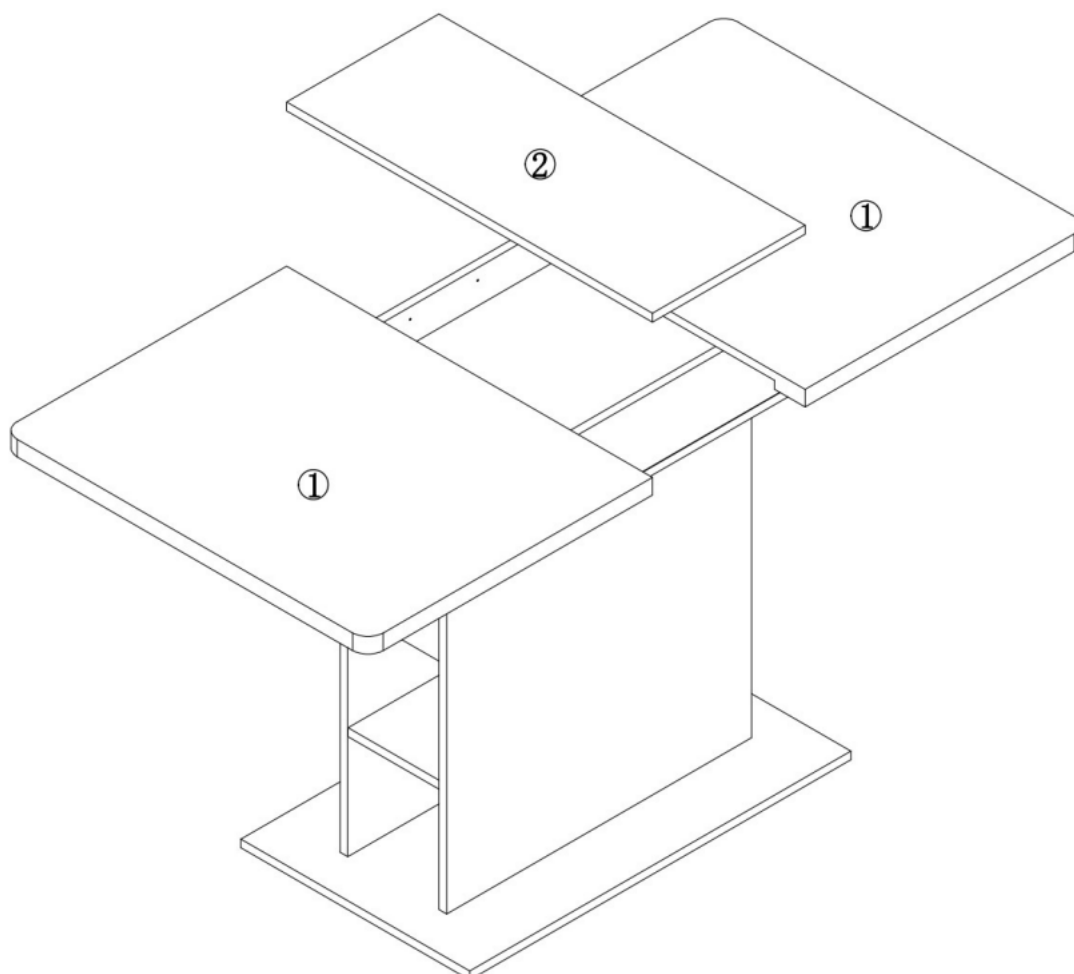


SCHRITT 12

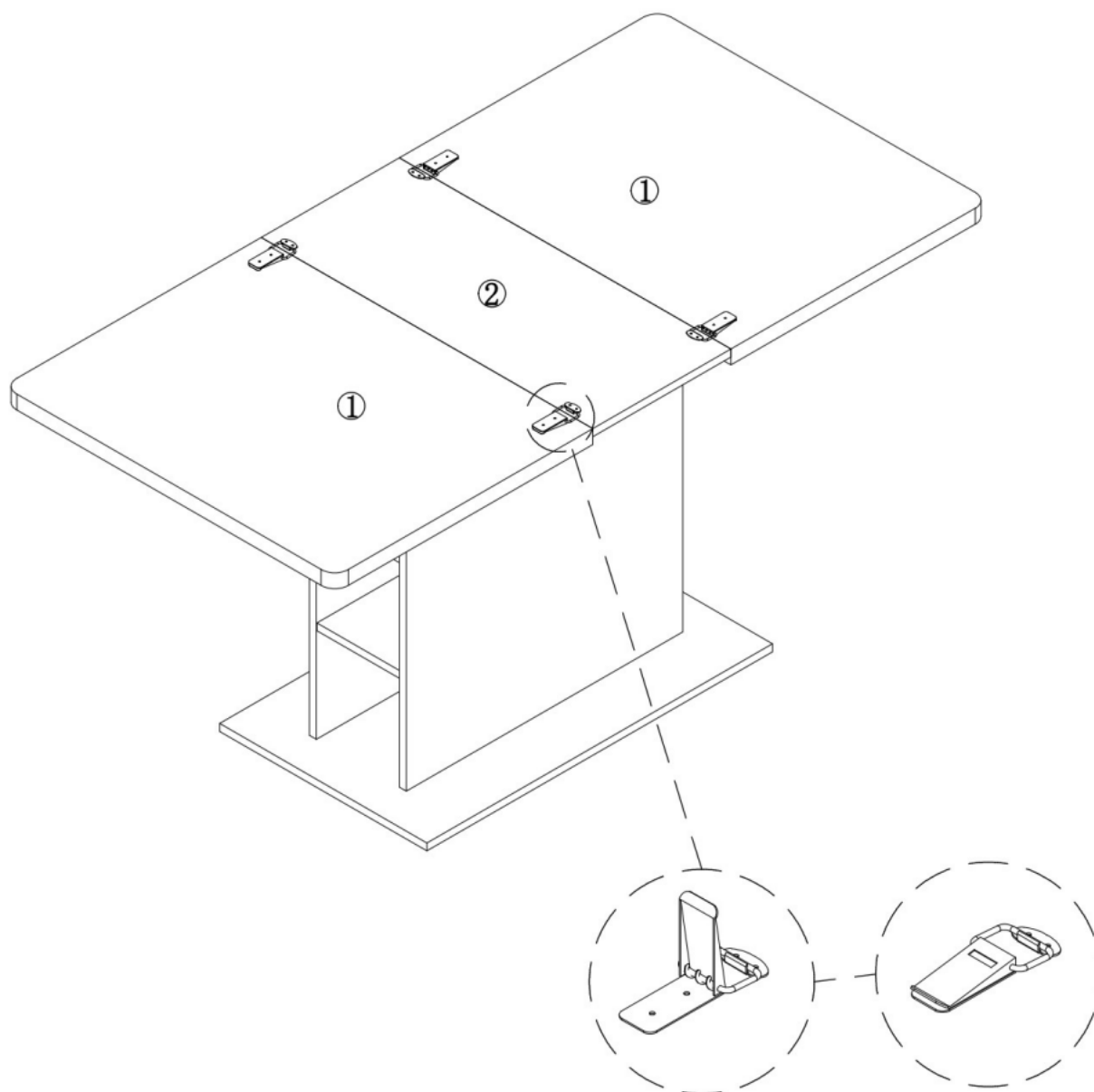


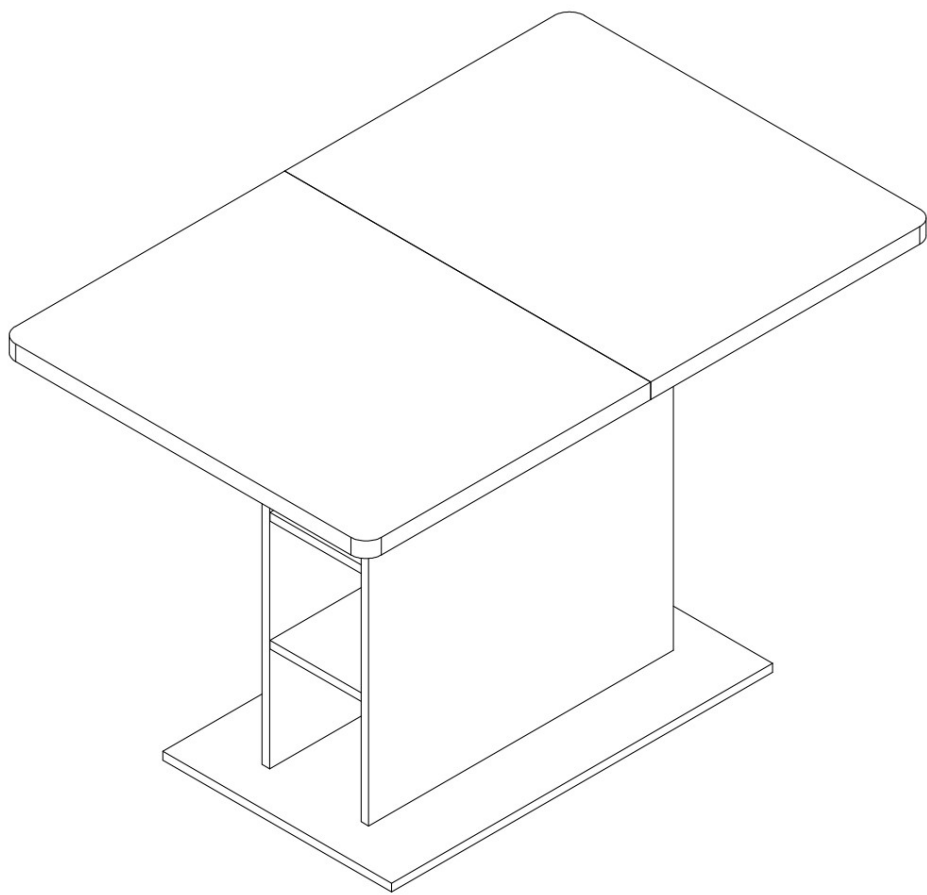
	F2x4Stk
	Cx8Stk

SCHRITT 13



SCHRITT 14





Anleitung

PP310777AAB

TIPPS

1. Wir danken Ihnen für den Einkauf! Wir bemühen uns, Ihnen qualitativ hochwertige Produkte zu bieten. In seltenen Fällen, dass Ihr Produkt beschädigt ist, Teile fehlt oder Sie auf Probleme bei der Montage stoßen, wenden Sie sich damit bitte an unseren Kundendienst, wir werden Ihnen die beste Lösung so schnell wie möglich bieten. Um Ihr Problem schnell zu lösen, bitte stellen Sie uns einige Bilder zur Verfügung, die das Produktproblem deutlich widerspiegeln können. Vielen Dank !
2. Setzen Sie die Schrauben in die Löcher ein und ziehen Sie die Schrauben an, aber nicht zu fest, 70 % ~ 80 % ist genug, und ziehen Sie schließlich alle Schrauben an. Wenn einige Schrauben nicht mit den Löchern ausgerichtet sind oder die Montage einiger Teile schwierig ist, stellen Sie bitte den Straffheitsgrad der Schrauben um.
3. Es wird empfohlen, dass 2 Personen das Produkt installieren.

ASSEMBLY INSTRUCTION

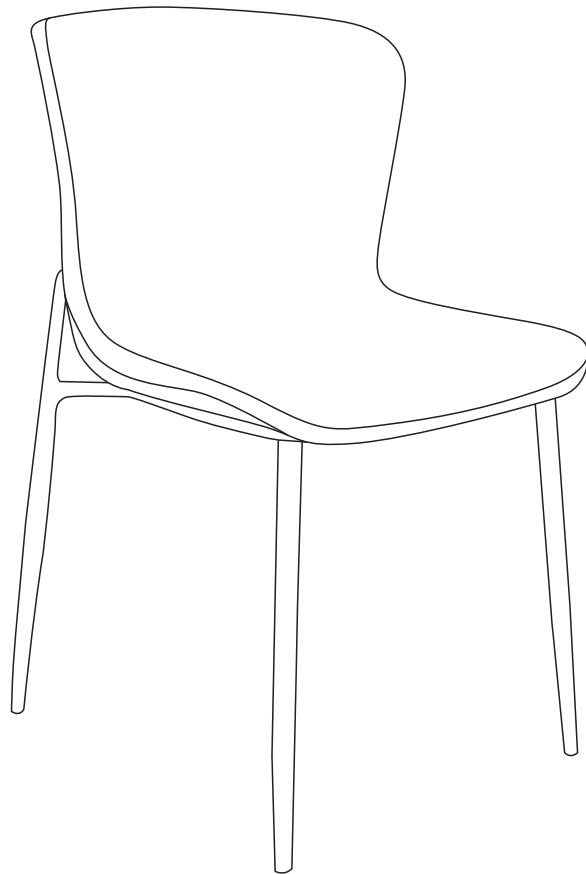
PP310777AAB

Tips

1. Please read the instructions fully before assembly. These instructions include important information which could ensure correct assembly. We have been working on providing high quality products for you. However, in the rare instance that your product is defective, missing parts or there are some issues, please don't hesitate to contact our customer service to submit parts requirements, assembly suggestion, or warranty claims, and we will give the best solution as soon as possible. If necessary, we need you to provide some more clear pictures of the issue.
2. Insert the screws in holes and tighten the screws, but not too tight, 70%~80% is ok, finally tighten all the screws. If some issues happened that some screws can not target to the hole or some parts are difficult to install, please adjust the tightness of the screws.
3. 2 people are recommended to finish.

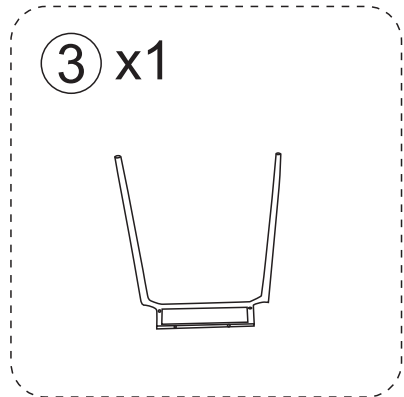
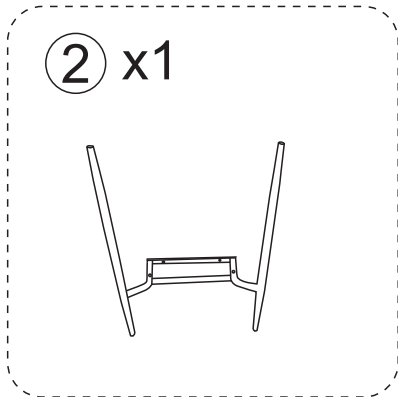
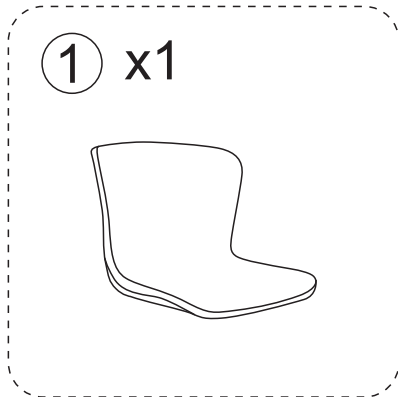
ASSEMBLY INSTRUCTION

Montageanleitung

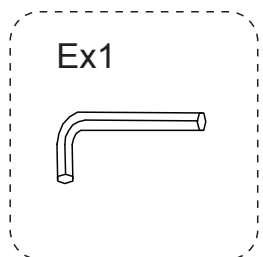
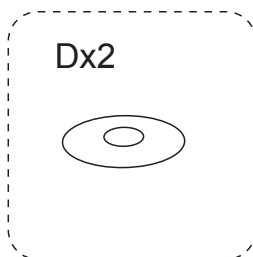
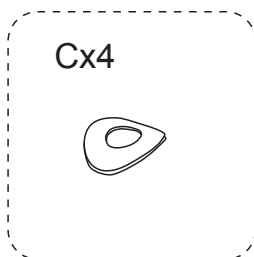
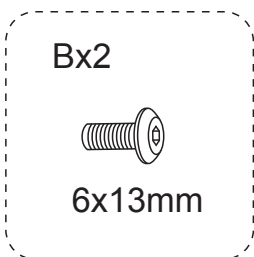
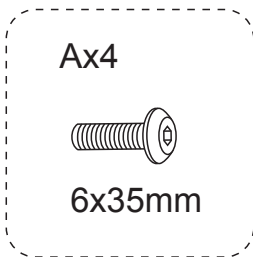


SKU PP310777AAB

Part List Teileliste



Hardware List Hardwareliste



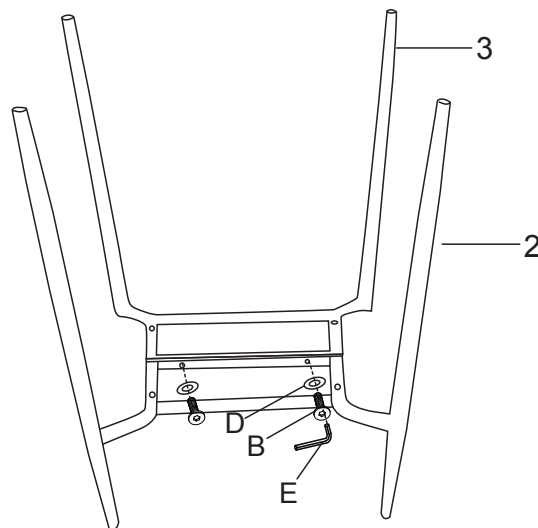
NOTICE:

- 1. Put the screws in 80 % before tightening all of them.**
- 2. Place the chair on the ground to adjust and make sure the four legs remain even**
- 3. Tighten up all screws with tools.**
- 4. If you find the legs are uneven, loosen the screws to 80% and re-tighten.**

NOTIC:

- 1 . Setzen Sie die Schrauben in 80% bevor Sie sie alle festziehen**
- 2. Stellen Sie den Stuhl auf den Boden und stellen Sie sicher, dass die vier Beine gleichmäßig bleiben**
- 3. Ziehen Sie alle Schrauben mit Werkzeug**
- 4. Wenn Sie feststellen, dass die Beine ungleichmäßig sind, lösen Sie die Schrauben auf 80% und ziehen Sie sie wieder fest**

1



3

