

# MANN®

# HOLZ

# MASCHINEN

DE **Original Betriebsanleitung**  
*Übersetzung / Translation*

**Rangierwagenheber**

EN **User Manual**

**Service Jack**



**RWH125ALU/RWH180ALU/ RWH250ALU**

**Rangierwagenheber / Service Jack**

HOLZMANN-MASCHINEN GmbH  
Marktplatz 4 | 4170 Haslach | AUSTRIA  
Gewerbepark 8 | 4707 Schlüsslberg | AUSTRIA  
Tel: +43 - 7289 / 71562-0 | Fax: +43 - 7289 / 71562-4  
Tel: +43 - 7248 / 61116-0 | Fax: +43 - 7248 / 61116-6  
info@holzmann-maschinen.at , www.holzmann-maschinen.at

*Bedienungsanleitung und  
Sicherheitshinweise lesen  
und beachten!*

*Read the operation manual  
carefully before first use!*



**CE**

*Technische Änderungen  
sowie Druck- und Satz-  
fehler vorbehalten!*

*Technical data subject to  
changes, errors excepted!*

Edition: 11.03.2014 – Revision 02 – CEC – DE/EN

# 1 INHALT / INDEX

<b>2</b>	<b>Sicherheitszeichen / Safety signs</b>	<b>4</b>
<b>3</b>	<b>Vorwort</b>	<b>5</b>
<b>4</b>	<b>Technische Daten</b>	<b>6</b>
4.1	RWH 125ALU	6
4.2	RWH 180ALU	7
4.3	RWH 250ALU	8
<b>5</b>	<b>Sicherheit</b>	<b>9</b>
5.1	Bestimmungsgemäße Verwendung	9
5.1.1	Sicherheitswarnungen	9
5.2	Unzulässige Verwendung	10
5.3	Generelle Sicherheitshinweise	10
5.4	Restrisiken	11
<b>6</b>	<b>Inbetriebnahme</b>	<b>12</b>
6.1	Anbringen des Hebels	12
6.2	Heben	13
6.3	Senken	13
<b>7</b>	<b>Instandhaltung und Wartung</b>	<b>14</b>
7.1	Öl einfüllen (RWH125ALU/RWH180ALU)	14
7.2	Öl einfüllen (RWH250ALU)	14
7.3	Entlüftung	15
<b>8</b>	<b>Fehlerbehebung</b>	<b>16</b>
<b>9</b>	<b>Preface</b>	<b>17</b>
<b>10</b>	<b>Technical data</b>	<b>18</b>
10.1	RWH 125ALU	18
10.2	RWH 180ALU	19
10.3	RWH 250ALU	20
<b>11</b>	<b>SAFETY GUIDELINES</b>	<b>21</b>
11.1	Proper usage	21
11.2	Incorrect usage	21
11.3	Safety instructions	21
<b>12</b>	<b>ASSEMBLY</b>	<b>23</b>
12.1	Attaching the Handle	23
12.2	Lifting	24

12.3	Lowering	24
13	<i>Maintenances and servicing</i>	25
13.1	Adding Oil (RWH125ALU/RWH180ALU)	25
13.2	Adding Oil (RWH250ALU)	25
13.3	Bleeding	25
14	<i>TROUBLESHOOTING</i>	27
15	<i>Ersatzteile / Spare Parts</i>	28
15.1	Ersatzteilbestellung	31
15.2	Spare partorder	31
16	<i>Konformitätserklärung / Certificate of Conformity</i>	32
17	<i>GARANTIEERKLÄRUNG</i>	33
18	<i>GUARANTEE TERMS</i>	34

## 2 SICHERHEITSZEICHEN / SAFETY SIGNS

**(DE)** SICHERHEITSZEICHEN  
BEDEUTUNG DER SYMBOLE

**(EN)** SAFETY SIGNS  
DEFINITION OF SYMBOLS



**DE** **WARNUNG!** *Beachten Sie die Sicherheitssymbole! Die Nichtbeachtung der Vorschriften und Hinweise zum Einsatz des Wagenhebers kann zu schweren Personenschäden und tödliche Gefahren mit sich bringen.*

**EN** **ATTENTION!** *Ignoring the safety signs and warnings applied on device as well as ignoring the security and operating instructions can cause serious injuries and even lead to death.*



**DE** **ANLEITUNG LESEN!** *Lesen Sie die Betriebs- und Wartungsanleitung Ihrer Vorrichtung aufmerksam durch und machen Sie sich mit den Bedienelementen der Vorrichtung gut vertraut um die Vorrichtung ordnungsgemäß zu bedienen und so Schäden an Mensch und Vorrichtung vorzubeugen.*

**EN** **READ THE MANUAL!** *Read the user and maintenance manual carefully and get familiar with the controls in order to use the machine correctly and to avoid injuries and machine defects.*



**DE** **SCHUTZAUSRÜSTUNG!** *Das Tragen von Gehörschutz, Schutzbrille sowie Sicherheitsschuhen ist Pflicht.*

**EN** **PROTECTIVE CLOTHING!** *The operator is obligated to wear proper ear protection, safety goggles and safety shoes*



**DE** **CE-KONFORM-** *Dieses Produkt entspricht den EG-Richtlinien.*

**EN** **EC-CONFORM** - *This product complies with the EC-directives.*

### 3 VORWORT

## Sehr geehrter Kunde!

Diese Bedienungsanleitung enthält Informationen und wichtige Hinweise zur Inbetriebnahme und Handhabung der Rangierwagenheber RWH125ALU/RWH180ALU/RWH250ALU.

Die Bedienungsanleitung ist Bestandteil der Vorrichtung und darf nicht entfernt werden. Bewahren Sie sie für spätere Zwecke auf und legen Sie diese Anleitung der Vorrichtung bei, wenn sie an Dritte weitergegeben wird!

### Bitte beachten Sie die Sicherheitshinweise!



Lesen Sie vor Inbetriebnahme diese Anleitung aufmerksam durch. Der sachgemäße Umgang wird Ihnen dadurch erleichtert, Missverständnissen und etwaigen Schäden wird vorgebeugt. Halten Sie sich an die Warn- und Sicherheitshinweise. Missachtung kann zu ernstesten Verletzungen führen.

Durch die ständige Weiterentwicklung unserer Produkte können Abbildungen und Inhalte geringfügig abweichen. Sollten Sie jedoch Fehler feststellen, informieren Sie uns bitte über E-Mail oder Fax mit Produktinformationsformular am Ende dieser Anleitung.

### Technische Änderungen und Irrtümer vorbehalten!

## Urheberrecht

© 2014

Diese Dokumentation ist urheberrechtlich geschützt. Die dadurch verfassungsmäßigen Rechte bleiben vorbehalten! Insbesondere der Nachdruck, die Übersetzung und die Entnahme von Fotos und Abbildungen werden gerichtlich verfolgt – Gerichtsstand ist Rohrbach!

## Kundendienstadressen

**HOLZMANN MASCHINEN GmbH**

A-4170 Haslach, Marktplatz 4

Tel 0043 7289 71562 - 0

Fax 0043 7289 71562 - 4

info@holzmann-maschinen.at

MO-FR 8-12 & 13-17h GMT+1

## 4 TECHNISCHE DATEN

- Aluminiumbauweise reduziert das Eigengewicht, daher einfaches Rangieren möglich
- top Verarbeitung und hohe Sicherheit
- entspricht Werkstattqualität
- Tragegriffe auf beiden Seiten ( RWH 180ALU, RWH 250ALU)
- Profilgummiauflage am Aufnahmeteller
- Stabile Gelenkrollen erhöhen die Lebensdauer
- Für tiefer gelegte Fahrzeuge bestens geeignet
- Schließen und Öffnen des Hydraulikventils durch den geriffelten Handhebel
- Kraftübertragung zum Ventil durch stabiles Kardan,-
- Kreuzgelenk.
- Sicherung des Handhebels durch Nut und Rändelschraube in der Aufnahme.
- verchromte Laufwalze
- mit Schnellhubverstellung (Easy Lift-Funktion)

### 4.1 RWH 125ALU



Hubkraft	1250kg
Hubbereich	85-375mm
Produktabmessungen	580x240x150mm
Verpackungsmaß	610x265x175mm
Gewicht (netto/brutto)	12/14kg
Hubkraft	1250kg

4.2 RWH 180ALU



Hubkraft	1800kg
Hubbereich	85-470mm
Produktabmessungen	715x295x160mm
Verpackungsmaß	770x360x180mm
Gewicht (netto/brutto)	19/21kg
Hubkraft	1800kg

### 4.3 RWH 250ALU



Hubkraft	2500kg
Hubbereich	95-490mm
Produktabmessungen	740x340x170mm
Verpackungsmaß/	790x380x200mm
Gewicht (netto/brutto)	25/27kg
Hubkraft /	2500kg



## 5 SICHERHEIT

### 5.1 Bestimmungsgemäße Verwendung

Die Maschine nur in technisch einwandfreiem Zustand sowie bestimmungsgemäß, sicherheits- und gefahrenbewusst benutzen! Störungen, welche die Sicherheit beeinträchtigen können, umgehend beseitigen lassen!

Es ist generell untersagt, sicherheitstechnische Ausrüstungen der Vorrichtung zu ändern oder unwirksam zu machen!

### 5.2 Sicherheitswarnungen

**ACHTUNG!** Lesen sie alle Sicherheitswarnungen und Anweisungen. Nichtbeachtung kann zu Verletzungen und/oder Sachschaden führen.

1. Lesen, verstehen und folgen Sie allen Anweisungen, bevor sie mit dieser Vorrichtung arbeiten.
2. Achten Sie darauf, die vorgeschriebene Kapazität nicht zu überschreiten.
3. Benutzen Sie die Vorrichtung nur auf harten, ebenen Untergrund.
4. Dies ist nur eine Hebevorrichtung. Sofort nach dem Heben mit passender Vorrichtung gegen Absinken abstützen.
5. Bewegen oder Schieben Sie das Vehikel nicht, während es sich auf dem Rangierwagenheber befindet.
6. Nichtbeachtung dieser Anweisungen kann zu Verletzungen und/oder Sachschaden führen.
7. Heben Sie das Vehikel nur an den vom Hersteller festgelegten Stellen.
8. Man sollte keine Veränderungen am Produkt vornehmen.
9. Arbeiten Sie nie an, unter oder rund um eine Last, die nur von dieser Vorrichtung gestützt ist.
10. Adjustieren sie das Sicherheitsventil nicht.
11. Tragen Sie ANSI-geprüfte Schutzbrillen und hochbelastbare Arbeitshandschuhe während Sie mit der Vorrichtung arbeiten.
12. Halten Sie sich während des Hebens und Senkens von der Last fern.
13. Senken Sie die Last langsam.
14. Betätigen Sie die Handbremse und verkeilen Sie die Reifen vor dem Heben des Vehikels
15. Heben Sie das Vehikel nur an vom Hersteller empfohlenen Plätzen.
16. Untersuchen Sie die Vorrichtung vor jedem Benutzen. Wenn Teile lose oder beschädigt sind - nicht benutzen.
17. Nicht für Fluggeräte verwenden.
18. Die Warnungen, Sicherheitsmaßnahmen und Anweisungen in dieser Bedienungsanleitung kann nicht alle möglichen Umstände und Situationen abdecken, die auftreten können. Der Benutzer muss verstehen, dass gesunder Menschenverstand und Vorsicht Faktoren sind, die nicht in eine Vorrichtung gebaut werden können und daher vom Benutzer mitgebracht werden müssen.
19. Die Messingteile dieses Produktes enthalten Blei, eine Chemikalie, die Krebs, Geburtsfehler (oder andere Fortpflanzungsschäden) auslösen. (California Health & Safetycode §25249.5 et seq.)

**WICHTIG!** Vor der Erstbenützung:

Überprüfen Sie den Ölstand der Hydraulik und füllen Sie ihn nach Bedarf bis zu 6,5 mm unter der Einfüllöffnung, wie AUF SEITE 12 zu lesen. Überprüfen Sie die Funktionstüchtigkeit des Wagenhebers durchgehend. Sollte er nicht richtig funktionieren, entlüften Sie das Hydrauliksystem wie AUF SEITE 12 gezeigt.

### 5.3 Unzulässige Verwendung




- Die Verwendung der Vorrichtung unter Bedingungen außerhalb der in dieser Anleitung angegebenen Grenzen ist nicht zulässig.
- Die Verwendung der Vorrichtung ohne die vorgesehenen Schutzvorrichtungen ist unzulässig;
- die Demontage oder das Ausschalten der Schutzvorrichtungen ist untersagt.
- Etwaige Änderungen in der Konstruktion der Vorrichtung sind verboten.
- Eine Überlastung der Maschine ist nicht zulässig.
- Die Verwendung der Vorrichtung ohne Kühlflüssigkeit ist verboten.
- Die Verwendung der Vorrichtung mit unzureichender Ölung/Schmierung ist verboten.
- Die Verwendung der Vorrichtung auf eine Art und Weise bzw. zu Zwecken, die den Anweisungen dieser Bedienungsanleitung nicht zu 100% entspricht, ist untersagt.



**Für eine andere oder darüber hinausgehende Benutzung und daraus resultierende Sachschäden oder Verletzungen übernimmt HOLZMANN-MASCHINEN keine Verantwortung oder Garantieleistung.**

### 5.4 Generelle Sicherheitshinweise

Warnschilder und/oder Aufkleber an der Maschine, die unleserlich sind oder entfernt wurden, sind umgehend zu erneuern!

Zur Vermeidung von Fehlfunktionen, Schäden und gesundheitlichen Beeinträchtigungen sind folgende Hinweise UNBEDINGT zu beachten:

	<p><b>Arbeitsbereich und Boden rund um die Vorrichtung sauber und frei von Öl, Fett, Kühlflüssigkeit und Materialresten halten!</b>  <b>Für eine ausreichende Beleuchtung im Arbeitsbereich der Vorrichtung sorgen!</b>  <b>Bei Müdigkeit, Unkonzentriertheit bzw. unter Einfluss von Medikamenten, Alkohol oder Drogen ist das Arbeiten an der Vorrichtung verboten!</b></p>
	<p><b>Das Klettern auf die Maschine ist verboten!</b>  <b>Schwere Verletzungen durch Herunterfallen oder Kippen der Maschine sind möglich!</b></p>
	<p><b>Die Vorrichtung darf nur von eingeschulten Fachpersonal bedient werden.</b>  <b>Unbefugten, insbesondere Kinder, und nicht eingeschulte Personen sind von der Vorrichtung fern zu halten!</b></p>

	<p>Wenn Sie an der Vorrichtung arbeiten, tragen Sie keinen lockeren Schmuck, weite Kleidung, Krawatten oder langes, offenes Haar. Lose Objekte können sich in rotierenden und bewegenden Objekten verfangen und zu schweren Verletzungen führen!</p>
	<p>Bei Arbeiten an der Vorrichtung geeignete Schutzausrüstung (Schutzhandschuhe, Schutzbrille, Gehörschutz, Schutzmaske...) tragen!</p>

Am Gerät befinden sich nur wenige von Ihnen zu wartenden Komponenten. Es ist nicht notwendig, die Vorrichtung zu demontieren. Reparaturen nur durch den Fachmann durchführen lassen!

Zubehör: Verwenden Sie nur von HOLZMANN empfohlenes Zubehör!

Wenden Sie sich bei Fragen und Problemen an unsere Kundenbetreuung.

## 5.5 Restrisiken

Auch bei Einhaltung aller Sicherheitsbestimmungen und bei bestimmungsgemäßer Verwendung sind folgende Restrisiken zu beachten:

- Verletzungsgefahr für die Hände/Finger während dem Betrieb.
- Haare und lose Kleidung etc. können erfasst und aufgewickelt werden! Schwere Verletzungsgefahr! Sicherheitsbestimmungen bzgl. Arbeitskleidung unbedingt beachten.
- Verletzungsgefahr durch Kontakt mit spannungsführenden Bauteilen.
- Verletzungsgefahr durch Kippen der Vorrichtung
- Verletzungsgefahr für das Auge durch herumfliegende Teile, auch mit Schutzbrille.
- Gefahr durch Freisetzen von chemischen Partikeln im zu bearbeitenden Material, die krebserregend oder sonst für die Gesundheit schädlich sind.

Diese Risiken können reduziert werden, wenn alle Sicherheitsbestimmungen angewendet werden, die Vorrichtung ordentlich gewartet und gepflegt wird und die Vorrichtung bestimmungsgemäß und von entsprechend geschultem Fachpersonal bedient wird. Trotz aller Sicherheitsvorrichtungen ist und bleibt ihr gesunder Hausverstand und Ihre entsprechende technische Eignung/Ausbildung zur Bedienung einer Vorrichtung wie der RWH125ALU/RWH180ALU/RWH250ALU der wichtigste Sicherheitsfaktor.

## 6 INBETRIEBNAHME

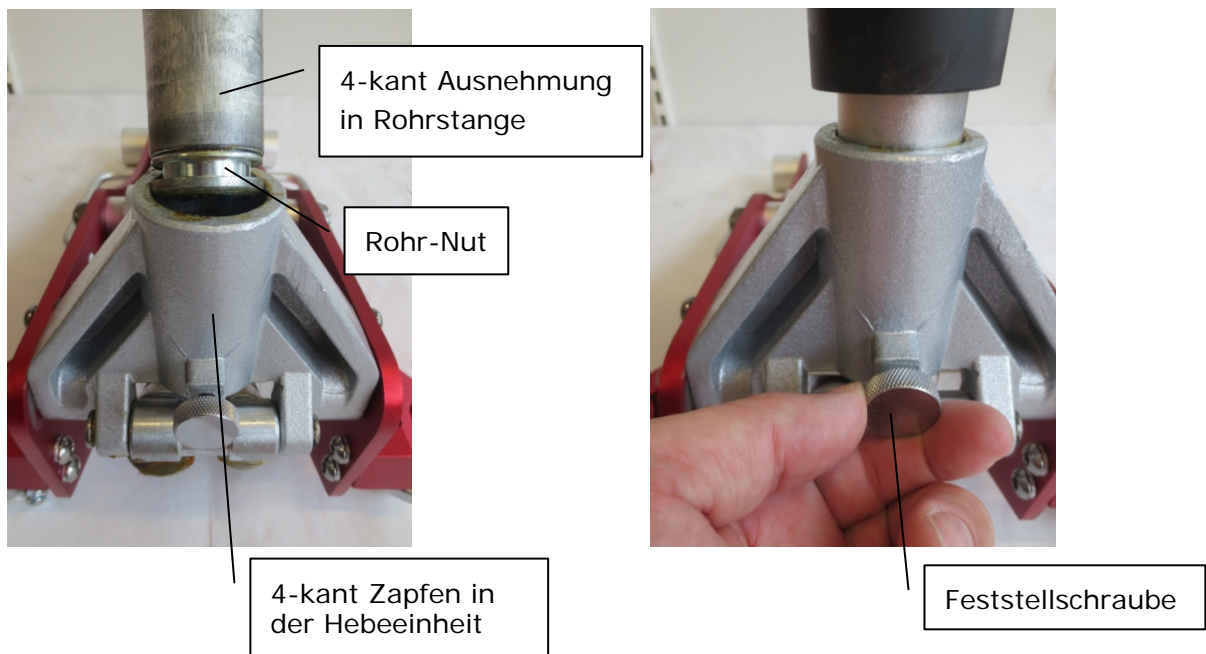
### 6.1 Anbringen des Hebels

- Lockern Sie die Feststellschraube soweit, dass die untere Rohrstan- ge in die Hebeeinheit ganz ein- setzt werden kann.

Achten Sie dabei dass der 4-kant Zapfen in der Hebeeinheit in die 4-kant Ausnehmung der Rohrstan- ge einrastet

- Ziehen Sie die Feststellschraube in die Rohr-Nut wieder fest, so dass die Rohrstan- ge gedreht wer- den kann.

**INFO:** Durch die Drehung der Rohrstan- ge wird das Hydraulikventil am Zylinder geöffnet und ge- schlossen.



- Die obere Rohrstan- ge auf die untere Rohrstan- ge wie abgebildet einrasten.

## 6.2 Heben

### WARNUNG!

1. Stellen Sie das Vehikel auf einen flachen, ebenen, festen Untergrund in sicherer Entfernung von nahendem Verkehr. Stellen Sie den Motor ab. Legen Sie den ersten Gang ein (manuelle Schaltung) oder stellen Sie den Schalthebel auf P (Automatik). Ziehen Sie die Feststellbremse Ihres Vehikels an. Danach verkeilen Sie die Reifen, welche nicht gehoben werden.
2. Drehen Sie den Hebel gegen den Uhrzeigersinn um den Wagenheber zu senken. Wenn dieser ganz gesenkt ist, drehen Sie den Hebel fest im Uhrzeigersinn um ihn zu schließen.
3. Positionieren Sie vorsichtig die Sattelfläche des Wagenhebers unter dem vom Hersteller empfohlenen Hebepunkt (siehe Gebrauchsanweisung des Vehikels für die richtigen Punkte für das Heben von nur einem Reifen oder des gesamten Vorder- oder Hinterende des Vehikels).
4. Pumpen Sie den Hebel, bis die Sattelfläche des Wagenhebers fast den Hebepunkt des Vehikels erreicht hat.  
Anmerkung: Der Wagenheber sollte 90° zum Hebepunkt des Vehikels stehen, um sicherzugehen, dass die Sattelfläche und der Hebepunkt in einer Flucht ist.
5. Um das Vehikel zu heben, pumpen Sie den Hebel. Pumpen Sie gleichmäßige und ganze Züge, um das beste Ergebnis zu erzielen.
6. Nachdem das Vehikel gehoben wurde, schieben Sie einen Stützbock von passender Kapazität (nicht inkludiert) unter den richtigen Hebepunkt. Benutzen Sie immer zwei Stützböcke und positionieren Sie diese auf dem selben Punkt auf jeder Seite des Vehikels.

### WARNUNG!

Die zugelassene Belastbarkeit von Stützböcken ist im Paar angegeben, es gilt nicht die addierte Einzelbelastbarkeit von beiden, außer es ist speziell gekennzeichnet vom Hersteller. Überschreiten Sie die vorgeschriebene Belastbarkeit nicht. Gehen Sie sicher, dass die Stützpunkte des Vehikels voll auf den Stützböcken liegen. verwenden Sie nur 1 Paar pro Vehikel. Andershandeln könnte zum Verlieren der Ladung, Verletzungen und/oder Sachschaden führen.

7. Zentrieren Sie die Hebepunkte des Vehikels auf der Sattelfläche der Stützböcke. Positionieren Sie die Böcke laut den Vorgaben des Herstellers und gehen Sie sicher, dass sie in der richtigen Position sind.

Anmerkung: Beide Stützböcke sollten auf die selbe Höhe eingestellt sein.

8. Drehen Sie den Hebel entgegen dem Uhrzeigersinn um das Vehikel auf die Sattelflächen der Stützböcke zu senken. Dann drehen Sie den Hebel stark im Uhrzeigersinn, um ihn zu schließen.



## WARNUNG

**Bei Arbeiten unter dem Vehikel muss dieses immer mit Unterstellböcken gegen unabsichtliches Absenken gesichert werden!**

## 6.3 Senken

1. Entfernen Sie vorsichtig alle Teile, Werkzeuge, usw. unter dem Vehikel.
2. Positionieren Sie die Sattelfläche unter dem Hebepunkt. Drehen Sie den Hebel entgegen dem Uhrzeigersinn und heben Sie die Ladung hoch genug an, um die Stützböcke vorsichtig entfernen zu können.
3. Drehen Sie den Hebel entgegen dem Uhrzeigersinn (niemals mehr als eine halbe Drehung), um das Vehikel auf den Boden zu senken.
4. Senken Sie den Wagenheber komplett. Dann verwahren Sie ihn außer Reichweite von Kindern.

## 7 INSTANDHALTUNG UND WARTUNG

**WARNUNG!** Verfahren, die nicht speziell in dieser Bedienungsanleitung erklärt werden, dürfen nur von einem qualifizierten Techniker durchgeführt werden.

Um ernsthafte Verletzungen durch Werkzeugdefekte zu vermeiden: Benutzen Sie keine beschädigte Ausrüstung. Sollten abnormale Geräusche oder Vibration auftreten, lassen Sie das Problem korrigieren, bevor sie das Produkt weiter benutzen.

Vor jedem Benutzen, inspizieren Sie den allgemeinen Zustand des Wagenhebers. Achten Sie auf kaputte, zerbrochene oder verbogene Teile, lose oder verlorene Teile, und jede Verfassung, die die richtige Benutzung des Produktes beeinträchtigen könnte. Wenn ein Problem auftaucht, lassen Sie dieses korrigieren, bevor das Produkt weiterbenutzt wird. Benutzen Sie keine beschädigten Geräte.

Vor jedem Benutzen, testen Sie den Wagenheber sorgfältig auf richtigen Betrieb - bevor Sie ihn für seinen Zweck verwenden. Wenn er nicht richtig arbeitet, befolgen sie die Entlüftungshinweise auf SEITE 12.

### 7.1 Öl einfüllen (RWH125ALU/RWH180ALU)

1. Drehen Sie die Füllschraube und die Schraube gleichzeitig
2. Füllen Sie langsam qualitativ hochwertiges Hydraulik-Öl in die Füllschraubenöffnung bis es das obere Ende des Öfülllochs erreicht

*Anmerkung: Berühren Sie den zusammengebauten Hebel nicht während sie das Öl einfüllen.*

3. Schrauben Sie die Füllschraube und Schraube wieder hinein.

### 7.2 Öl einfüllen (RWH250ALU)

1. Entfernen Sie die Füllschraube.
2. Füllen Sie langsam qualitativ hochwertiges Hydraulik-Öl in die Füllschraubenöffnung bis es das obere Ende des Öfülllochs erreicht.

*Anmerkung: Berühren Sie den zusammengebauten Hebel nicht während sie das Hydraulik-Öl einfüllen.*

3. Schrauben Sie die Füllschraube wieder hinein.

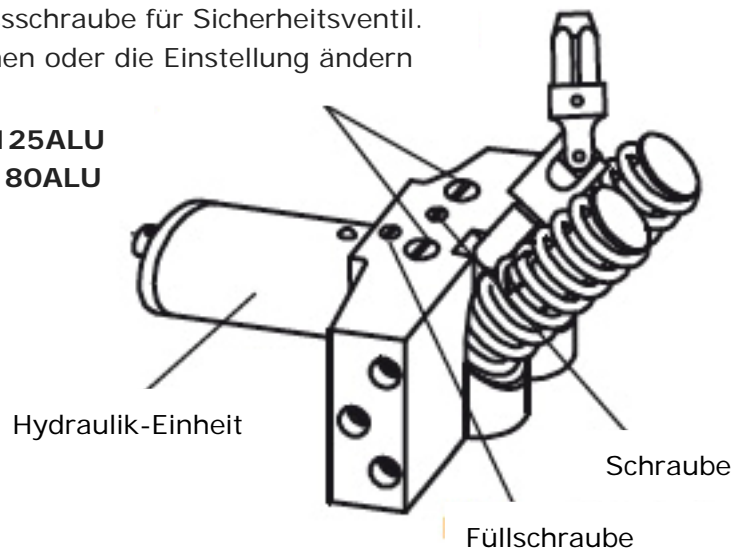


### 7.3 Entlüftung

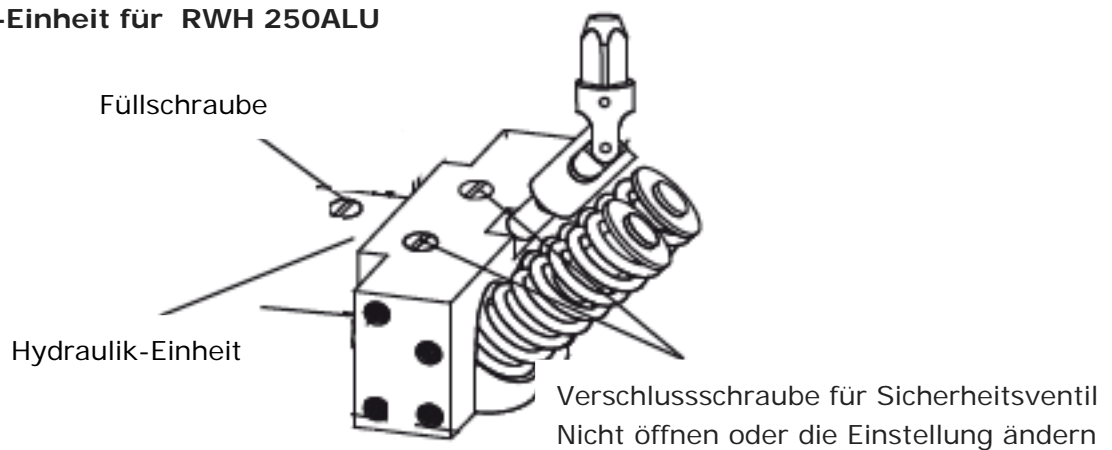
1. Lockern Sie die Füllschraube (Fig. 1)
2. Drehen Sie den Hebel gegen den Uhrzeigersinn um das Ventil zu öffnen.
3. Pumpen Sie den Hebel ein paar Mal auf und ab um das System zu entlüften.
4. Ziehen Sie die Füllschraube wieder fest.

Verschlusschraube für Sicherheitsventil.  
Nicht öffnen oder die Einstellung ändern

Hydraulik-Einheit für RWH 125ALU  
" " RWH 180ALU



Hydraulik-Einheit für RWH 250ALU



Wechseln Sie das Hydraulik-Öl wenigstens alle 3 Jahre.

1. Den Wagenheber ganz gesenkt, entfernen Sie den Öleinfüllstopfen auf der Seite des Gehäuses.
2. Kippen Sie den Wagenheber, damit das alte Hydraulik-Öl gänzlich aus dem Gehäuse ausfließen kann und entsorgen sie das Öl entsprechend.
3. Befüllen Sie den aufrecht stehenden Wagenheber mit hoch qualitativen Hydraulik-Öl (nicht inkludiert), bis das Öl 6,5 mm unter dem Füllloch steht.
4. Öffnen Sie das Ventil, indem Sie den Hebel entgegen dem Uhrzeigersinn drehen und ihn pumpen, um die Luft aus dem System weichen zu lassen.
5. Kontrollieren Sie den Ölstand noch einmal und befüllen Sie - wenn nötig - nochmal.
6. Bringen Sie den Öleinfüllstopfen wieder an.

Wischen Sie ihn mit einem Stofftuch sauber. Danach verstauen Sie den Wagenheber in einer sicheren, trockenen Umgebung außer Reichweite von Kindern und unbefugten Personen.

## 8 FEHLERBEHEBUNG

<b>VERWENDEN SIE KEINEN BESCHÄDIGTEN ODER NICHT FUNKTIONIERENDEN WAGENHEBER!</b>					
<b>MÖGLICHE SCHADENSbilder</b>					<b>MÖGLICHE LÖSUNG</b> (gehen Sie sicher, dass keine Last auf dem Wagenheber ist, während Sie die Lösung suchen.)
Wagenheber hebt seine Gewichtskapazität nicht	Sattel senkt sich unter der Last	Pumpen fühlt sich schwammig an	Sattel hebt nicht bis ganz oben	Hebel bewegt sich nach oben, wenn Wagenheber beladen	
X	X				Überprüfen Sie, ob das Entlüftungsventil geschlossen ist. Entlüften Sie das System.
X	X			X	Ventile könnten blockiert sein und nicht ganz schließen. Ventile durchspülen: 1. Senken Sie den Sattel und schließen Sie das Entlüftungsventil fest. 2. Heben Sie den Sattel manuell etwas an. 3. Öffnen Sie das Entlüftungsventil und drücken sie so schnell wie möglich den Sattel nach unten
X		X	X		Ev. zu niedriger Ölstand. Kontrollieren Sie diesen und füllen bei Bedarf Öl nach.
					Wagenheber muss entlüftet werden - siehe Seite 12
					X Ev. zu viel Hydraulik-Öl. Überprüfen Sie den Ölstand und adjustieren Sie, wenn nötig.



## 9 PREFACE

### Dear Customer!

This manual contains Information and important instructions for the installation and correct use of the service jack RWH125ALU/RWH180ALU/RWH250ALU.

This manual is part of the machine and shall not be stored separately from the machine. Save it for later reference and if you let other persons use the machine, add this instruction manual to the machine.



#### **Please read and obey the security instructions!**

Before first use read this manual carefully. It eases the correct use of the machine and prevents misunderstanding and damages of machine and the user's health.

Due to constant advancements in product design construction pictures and content may diverse slightly. However, if you discover any errors, inform us please.  
Technical specifications are subject to changes!

**Please check the product contents immediately after receipt for any eventual transport damage or missing parts. Claims from transport damage or missing parts must be placed immediately after initial machine receipt and unpacking before putting the machine into operation. Please understand that later claims cannot be accepted anymore.**

### Copyright

© 2014

This document is protected by international copyright law. Any unauthorized duplication, translation or use of pictures, illustrations or text of this manual will be pursued by law – court of jurisdiction is A-4150 Rohrbach, Austria!

## CUSTOMER SERVICE CONTACT

#### **HOLZMANN MASCHINEN GmbH**

A-4170 Haslach, Marktplatz 4  
Tel 0043 7289 71562 - 0  
Fax 0043 7289 71562 - 4  
info@holzmann-maschinen.at

## 10 TECHNICAL DATA

easy to move due to aluminium construction  
 service jack meets high-end processing and high security standards  
 meets workshop quality  
 handle on both sides (RWH180ALU, RWH 250ALU)  
 professional rubber pad on support plate  
 sturdy joint role increase lifespan  
 well suited for lowered vehicles  
 corrugated hand lever for closing and opening the hydraulic valve  
 power transmission to valve through cardan joint  
 securing hand lever by flute and knurled screw in the holding fixture  
 chrome roller  
 quick lift function (twin pump)

### 10.1 RWH 125ALU



Lifting capacity	1250kg
Lift range	85-375mm
Product dimensions	580x240x150mm
Packaging dimension	610x265x175mm
weight (NW/GW)	12/14kg
Lifting capacity	1250kg

## 10.2 RWH 180ALU



Lifting capacity	1800kg
Lift range	85-470mm
Product dimensions	715x295x160mm
Packaging dimension	770x360x180mm
weight (NW/GW)	19/21kg
Lifting capacity	1800kg

### 10.3 RWH 250ALU



Lifting capacity	2500kg
Lift range	95-490mm
Product dimensions	740x340x170mm
Packaging dimension	790x380x200mm
weight (NW/GW)	25/27kg
Lifting capacity	2500kg

## 11 SAFETY GUIDELINES

### 11.1 Proper usage

Holzmann Maschinen cannot be held responsible for any injuries or damages if there was performed manipulation or adjustments to the device.

**For another usage and resulting damages or injuries HOLZMANN MASCHINEN doesn't assume any responsibility or guarantees.**






### 11.2 Incorrect usage

- Operation of the device that doesn't agree with this manual is forbidden!
- Operation without the safety devices is not allowed.
- You mustn't remove the safety devices!
- Incorrect is the usage for materials which aren't mentioned in this manual.
- Changes of the machine's construction are forbidden.

**For another usage and resulting damages or injuries HOLZMANN MASCHINEN doesn't assume any responsibility or guarantees.**

### 11.3 Safety instructions

Warning labels and/or other labels on the machine must be replaced when they were removed.

	<p><b>Do not operate the machine at insufficient lighting conditions.</b>  <b>Do not operate the machine when you are tired, when your concentration is impaired, and/ or under the influence of drugs, medication or alcohol.</b></p>
	<p><b>Climbing onto the machine is forbidden! Heavy injuries by falling down or by tilting of the machine are possible.</b></p>
	<p><b>The machine shall be used only by trained persons.</b>  <b>Non authorized persons, especially children, shall be kept away from the work area.</b></p>
	<p><b>Do not wear loose clothing, long hair openly or loose jewellery like necklaces etc. when operating the machine</b>  <b>They might be caught by rotating parts and cause serious injuries.</b></p>
	<p><b>Use proper safety clothing and devices when operating the machine (, safety goggles, ear protectors, safety shoes ...)! Do not wear safety gloves for operating because they decrease the working accuracy and they might be pulled into the saw blade.</b></p>

**WARNING** Read all safety warnings and instructions. Failure to heed these markings may result in personal injury and/or property damage.

1. Study, understand, and follow all instructions before operating this device.
2. Do not exceed rated capacity.
3. Use only on hard, level surfaces.
4. Lifting device only. Immediately after lifting, support the vehicle with appropriate means.
5. Do not move or dolly the vehicle while on the jack.
6. Failure to heed these markings may result in personal injury and/or property damage.
7. Lift only areas of the vehicle as specified by the vehicle manufacturer.
8. No alterations shall be made to this product.
9. Never work on, under or around a load supported only by this device.
10. Do not adjust safety valve.
11. Wear ANSI-approved safety goggles and heavy-duty work gloves during use.
12. Keep clear of load while lifting and lowering.
13. Lower load slowly.
14. Apply parking brake and chock tires before lifting vehicle.
15. Lift vehicle only at manufacturer recommended locations.
16. Inspect before every use; do not use if parts are loose or damaged.
17. Do not use for aircraft purposes.
18. The warnings, precautions, and instructions discussed in this manual cannot cover all possible conditions and situations that may occur. The operator must understand that common sense and caution are factors, which cannot be built into this product, but must be supplied by the operator.
19. The brass components of this product contain lead, a chemical known to the State of California to cause cancer, birth defects (or other reproductive harm). (California Health & Safety code § 25249.5, et seq.)

**Important!Before first use:**

Check hydraulic oil level and fill to 1/4" below the fill port as needed as stated on page 23. Thoroughly test the Jack for proper operation. If it does not work properly, bleed air from its hydraulic system as stated on page 23.

## 12 ASSEMBLY

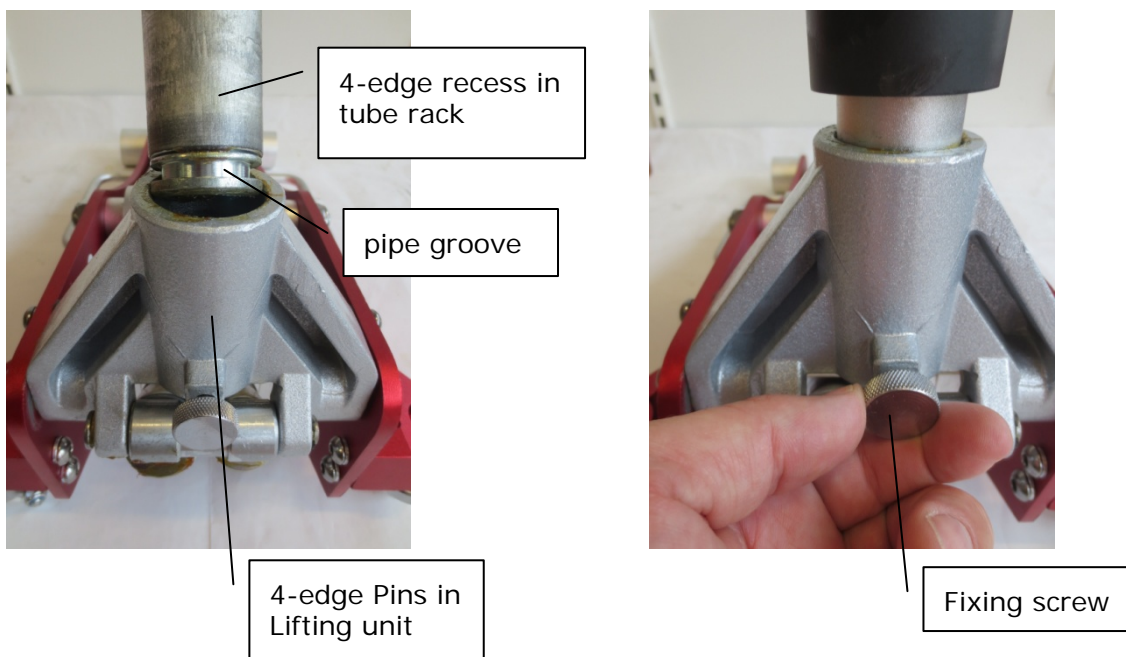
### 12.1 Attaching the Handle

- Loosen the locking screw so far that the lower pipe rod can be completely used in the lifting unit.

Pay attention that the 4-pin edge snaps into the lift unit in the 4-edge recess of the tubular rod

- Tighten the set screw in the pipe groove again firmly so that the pipe rod can be rotated.

**INFO:** By the rotation of the tube rod, the hydraulic valve is opened and closed to the cylinder.



- The upper tube rod on the lower tube rod lock as shown.



## 12.2 Lifting

### WARNING:

1. Park vehicle on a flat, level, solid, surface safely away from oncoming traffic. Turn off the vehicle's engine. Place the vehicle's transmission in "PARK" (if automatic) or in its lowest gear (if manual). Set the vehicle's emergency brake. Then, chock the wheels that are not being lifted.
2. Turn the Handle counterclockwise to lower the Jack. Once the Jack is fully lowered, turn the Handle firmly clockwise to close it.
3. Carefully position the Saddle of the Jack (Fig. 1) under the vehicle manufacturer's recommended lifting point. (See vehicle manufacturer's owner's manual for location of frame lifting point when lifting only one wheel and frame lifting points when lifting the entire front or rear end of the vehicle.)
4. Pump the Handle until the top of the Jack's Saddle has nearly reached the vehicle lifting point.

*Note: The Jack should be positioned at 90° to the vehicle's lifting point to ensure the Jack's Saddle and vehicle lifting point are in alignment. If not, reposition the Jack before lifting the vehicle.*

5. To lift the vehicle, pump the Handle of the Jack. Use smooth, full strokes for best results.
6. Once the vehicle is raised, slide a jack stand of appropriate capacity (not included) under the proper lifting point referred to in the vehicle owner's manual. Always use two jack stands, position them at the same point on each side of the vehicle.

### WARNING:

The rated capacity of jack stands is per pair, not the individual capacities combined unless specifically noted on the product by the jack stand manufacturer. Do not exceed rated jack stand capacity. Ensure that the vehicle support points are fully captured between the outer lugs of both jack stands. Use a matched pair of jack stands per vehicle to support one end only. Use 1 pair per vehicle only. Failure to do so may result in sudden loss of load, which may cause personal injury and/or property damage.

7. Center the vehicle's lifting point(s) on the saddle of the jack stand(s). Set the jack stand(s) according to the manufacturer's instructions, making sure that they lock securely into position.

Note: Always set both Jack Stands at the same height.

8. Slowly turn the Handle counterclockwise to lower the vehicle onto the saddle(s) of the jack stand(s). Then, turn the Handle firmly clockwise to close it



## WARNING

**When working under the vehicle, this must always be secured with safety stands against unintentional lowering!**

## 12.3 Lowering

1. Carefully remove all tools, parts, etc. from under the vehicle.
2. Position the Saddle under the lifting point. Turn the Handle firmly clockwise and raise load high enough to clear the jack stands, then carefully remove jack stands.
3. Slowly turn the Handle counterclockwise (never more than 1/2 full turn) to lower the vehicle onto the ground.
4. Lower the Jack completely. Then, store in a safe, dry location out of reach of children.



## 13 MAINTENANCES AND SERVICING

Procedures not specifically explained in this manual must be performed only by a qualified technician.

To prevent serious injury from tool failure: Do not use damaged equipment. If abnormal noise or vibration occurs, have the problem corrected before further use.

**11.1** Before each use, inspect the general condition of the Jack. Check for broken, cracked, or bent parts, loose or missing parts, and any condition that may affect the proper operation of the product. If a problem occurs, have the problem corrected before further use. Do not use damaged equipment.

**11.2** Before each use, thoroughly test the Jack for proper operation prior to its actual use. If the Jack appears not to be working properly, follow Bleeding instructions on page 2.

### 13.1 Adding Oil (RWH125ALU/RWH180ALU)

1. Remove Fill Screw and Screw simultaneously (Fig.1).
2. Add qualified hydraulic oil of high grade into the Fill Screw slowly until the oil reaches the top of the oil fill hole.

*Note: Do not touch the assembled Handle when adding the hydraulic oil.*

3. Replace the Fill Screw and Screw.

### 13.2 Adding Oil (RWH250ALU)

1. Remove Fill Screw.
2. Add qualified hydraulic oil of high grade into the Fill Screw **slowly** until the oil reaches the top of the oil fill hole.

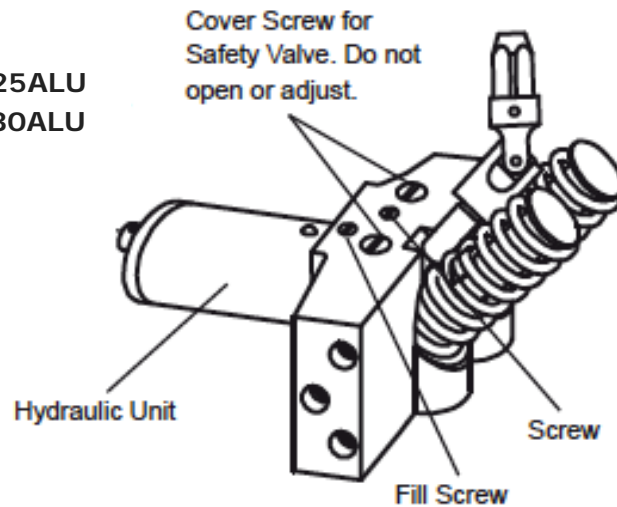
*Note: Do not touch the assembled Handle when adding the hydraulic oil.*

3. Replace the Fill Screw.

### 13.3 Bleeding

1. Loosen the Fill Screw (Fig. 1).
2. Turn the Handle counterclockwise to open valve.
3. Pump the Handle up and down quickly for several times to purge the air from the system.
4. Tighten the Fill Screw (Fig. 1).

Hydraulic-unit for RWH 125ALU  
" RWH 180ALU



Hydraulic-unit for RWH 250ALU

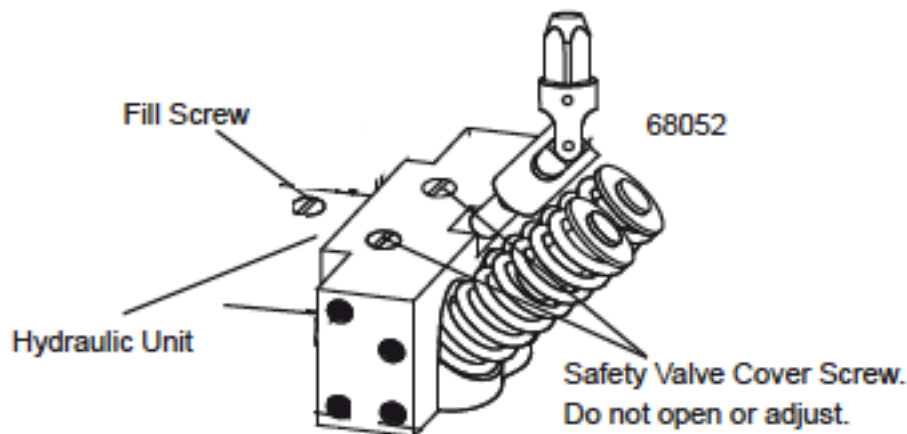


Fig. 1

**11.3** Change the hydraulic oil at least once every three years:

1. With the Jack fully lowered, remove the Oil Filler Plug on the side of the Housing.
2. Tip the Jack to allow the old hydraulic oil to drain out of the Housing completely, and dispose of the old hydraulic oil in accordance with local regulations.
3. With the Jack upright, completely fill the Housing with a high quality hydraulic oil (not included) until the oil is 1/4" below the fill hole.
4. Open the valve by turning the Handle counterclockwise and pump the Handle to bleed air from the system.
5. Recheck oil level and re-fill as needed.
6. Reinstall the Oil Filler Plug.

**11.4** Wipe dry with a clean cloth. Then, store the Jack in a safe, dry location out of reach of children and other non-authorized people.

## 14 TROUBLESHOOTING

### To Prevent Serious Injury:

Use caution when troubleshooting a malfunctioning jack. Stay well clear of the supported load. Completely resolve all problems before use. If the solutions presented in the Troubleshooting guide do not solve the problem, have a qualified technician inspect and repair the jack before use.

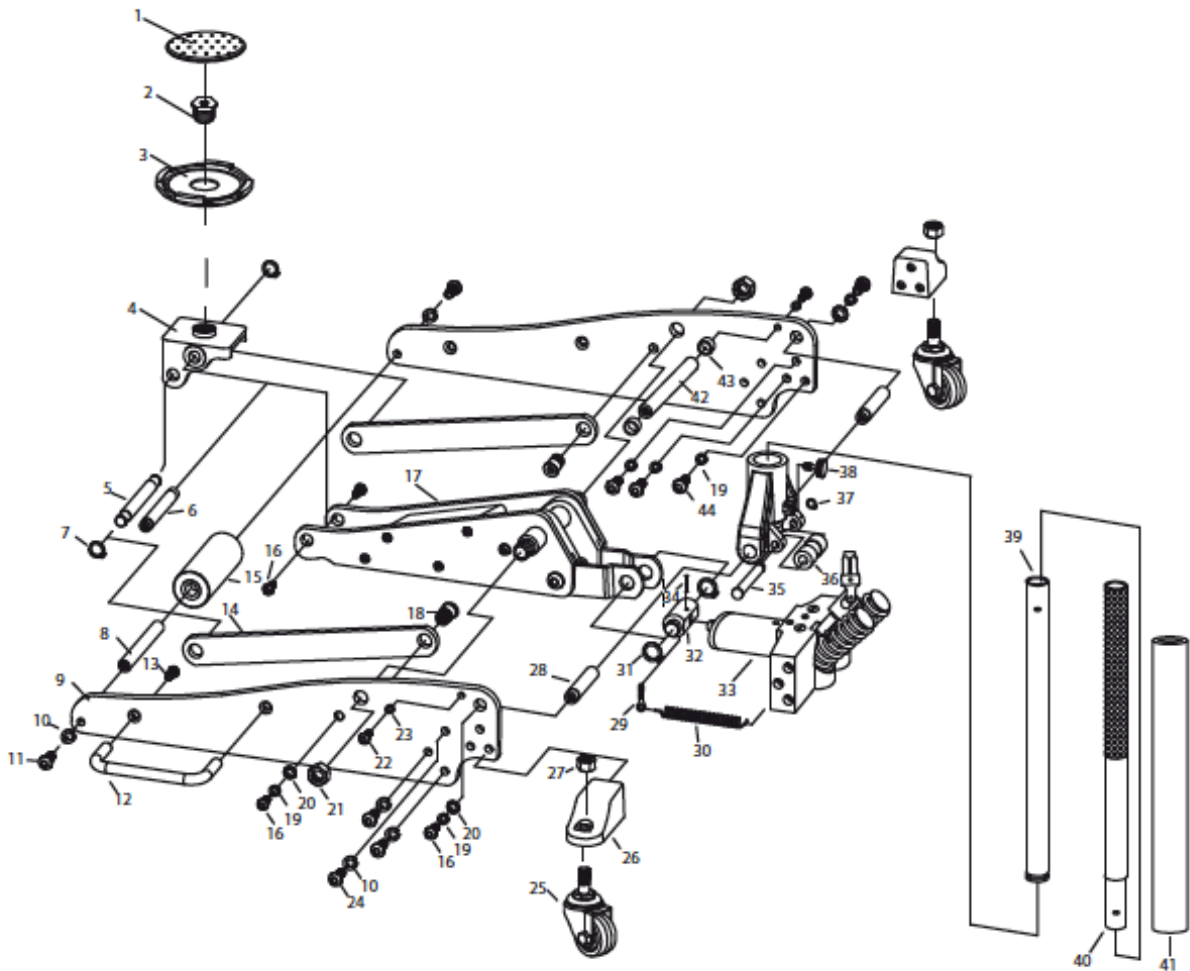
After the jack is repaired: Test it carefully without a load by raising and lowering it fully, checking for proper operation, BEFORE RETURNING THE JACK TO OPERATION.

### DO NOT USE A DAMAGED OR MALFUNCTIONING JACK!

POSSIBLE SYMPTOMS						PROBABLE SOLUTION (Make certain that the jack is not supporting a load while attempting a solution.)
Jack will not lift at its weight capacity	Saddle lowers under load	Pump stroke feels spongy	Saddle will not lift all the way	Handle moves up when jack is under load	Oil leaking from filler plug	
X	X					Check that Release Valve is fully closed. Bleed air from the system.
X	X			X		Valves may be blocked and may not close fully. To flush the valves: 1. Lower the Saddle and securely close the Release Valve. 2. Manually lift the saddle several inches. 3. Open the release valve and force the saddle down as quickly as possible.
X		X	X			Jack may be low on oil. Check the oil level and refill if needed. Jack may require bleeding - see instructions on page 2.
					X	Unit may have too much hydraulic oil inside, check fluid level and adjust if needed.

## 15 ERSATZTEILE / SPARE PARTS

### RWH125ALU

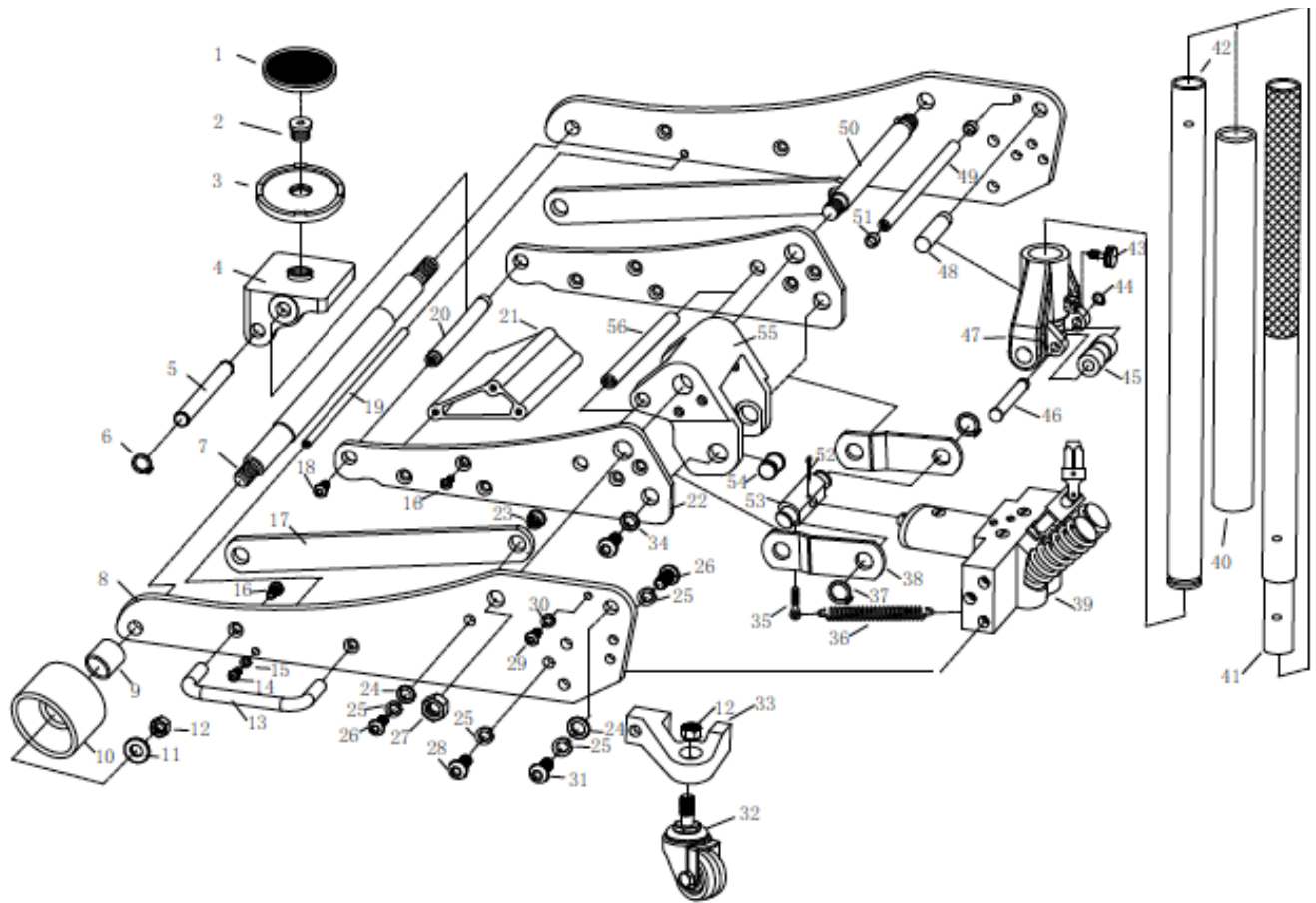


Part	Description	Qty
1	Saddle Pad	1
2	Saddle Screw	1
3	Saddle	1
4	Saddle Base	1
5	Shaft	1
6	Shaft	1
7	Retaining Ring (13)	2
8	Front Wheel Axle	1
9	Side Plate	2
10	Washer (M10)	8
11	Screw (M10X20)	2
12	Carrying Handle	1
13	Screw (M6X20)	2
14	Radius Linkage	2
15	Front Wheel	1

Part	Description	Qty
16	Screw (M8X16)	6
17	Lift Arm	1
18	Bolt	2
19	Washer (M8)	10
20	Washer (M8)	4
21	Nut (M16)	2
22	Screw (M6X20)	2
23	Washer (M6)	2
24	Screw (M10X25)	6
25	Rear Caster	2
26	Rear Caster Base	2
27	Nut (M10)	2
28	Handle Yoke Shaft	2
29	Clip	2
30	Spring	2

Part	Description	Qty
31	Retaining Ring (19)	2
32	Power Unit Adaptor	1
33	Hydraulic Unit	1
34	Pin (M4X26)	1
35	Yoke Roller Shaft	1
36	Yoke Roller	1
37	Retaining Ring (12)	1
38	Set Screw	1
39	Lower Handle	1
40	Upper Handle	1
41	Handle Bumper	1
42	Tie Rod	1
43	Gasket	2
44	Screw (M8X20)	6

RWH180ALU



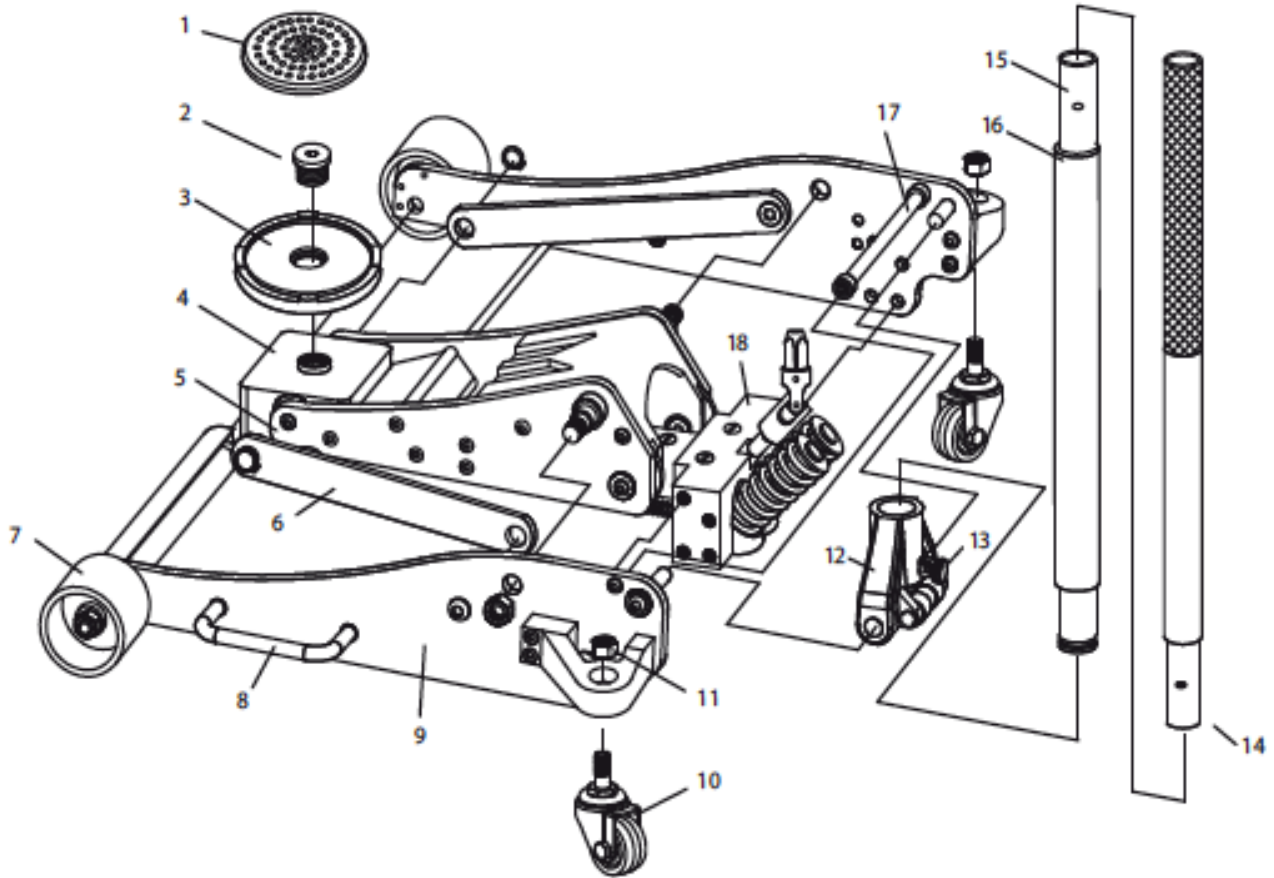
Part	Description	Qty
1	Saddle Pad	1
2	Saddle Screw	1
3	Saddle	1
4	Saddle Base	1
5	Shaft	1
6	Retaining Ring (18)	2
7	Front Wheel Axle	1
8	Side Plate	1
9	Bushing	2
10	Front Wheel	2
11	Washer	2
12	Nut (M12)	4
13	Carrying Handle	2
14	Screw (M6X25)	2
15	Washer 6	2
16	Screw (M8X25)	14
17	Radius Linkage	2
18	Screw	2
19	Tie Rod	1

Part	Description	Qty
20	Saddle Shaft	1
21	Tie Block	1
22	Lift Arm Side Plate	2
23	Bolt	2
24	Washer (10)	2
25	Washer (10)	12
26	Screw (M10X25)	8
27	Nut M18	2
28	Screw (M10X35)	6
29	Screw (M8X20)	2
30	Washer (8)	2
31	Screw (M10X20)	2
32	Rear Caster	2
33	Rear Caster Base	2
34	Washer (10)	2
35	Screw (M6X25)	2
36	Spring	2
37	Retaining Ring (19)	2
38	Short Linkage	2

Part	Description	Qty
39	Hydraulic Unit	1
40	Handle Bumper	1
41	Upper Handle	1
42	Lower Handle	1
43	Set Screw	1
44	Retaining Ring (12)	1
45	Socket Roller	1
46	Socket Roller Shaft	1
47	Handle Socket	1
48	Bolt	2
49	Tie Rod	1
50	Lift Arm Shaft	1
51	Rubber Bumper	2
52	Pin (4X45)	1
53	Hydraulic Adaptor	1
54	Bolt	2
55	Block	1
56	Block Shaft	1



RWH250ALU



Part	Description	Qty
1	Saddle Pad	1
2	Saddle Screw	1
3	Saddle	1
4	Saddle Base	1
5	Lift Arm	1
6	Radius Linkage	2
7	Front Wheel	2
8	Carrying Handle	2
9	Side Plate	2

Part	Description	Qty
10	Rear Caster	2
11	Nut (M12)	4
12	Handle Socket	1
13	Set Screw	1
14	Upper Handle	1
15	Lower Handle	1
16	Handle Bumper	1
17	Tie Rod	1
18	Hydraulic Unit	1

## 15.1 Ersatzteilbestellung

Mit Originalteilen von Holzmann und seinen Herstellern verwenden Sie Ersatzteile, die ideal aufeinander abgestimmt sind. Die optimale Passgenauigkeit der Teile verkürzen die Einbauzeiten und erhalten die Lebensdauer. Für Ersatzteilanfragen wenden Sie sich bitte an Ihren Fachhändler.

### HINWEIS

**Der Einbau von anderen als Originalersatzteilen führt zum Verlust der Garantie!**

Daher gilt:

Beim Tausch von Komponenten/Teilen nur Originalersatzteile verwenden

[Bestelladresse](#) sehen Sie unter [Kundendienstadressen](#) im Vorwort dieser Dokumentation.

## 15.2 Spare partorder

With original Holzmann spare parts you use parts that are attuned to each other and shorten the installation time and elongate your machines lifespan.


### IMPORTANT

**The installation of non-original parts renders warranty null and void.**

So you always have to use original spare parts.

[You find the order address in the preface of this operation manual.](#)

16 KONFORMITÄTSERKLÄRUNG / CERTIFICATE OF CONFORMITY

	<p><b>Inverkehrbringer / Distributor</b></p> <p>HOLZMANN MASCHINEN® GmbH          A-4170 Haslach, Marktplatz 4          Tel.: +43 7289 71562-0; Fax.: +43 7289 71562-4          www.holzmann-maschinen.at</p>
	<p><b>Bezeichnung / name</b></p> <p>Rangierwagenheber / service jack</p>
<p><b>Type(n) / Model(s)</b></p> <p>RWH 125ALU, RWH 180ALU, RWH 250ALU</p>	
<p><b>EG-Richtlinie(n) / EC-Directive(s)</b></p> <p>2006/42/EG</p>	

Hiermit erklären wir, dass die oben genannte Maschine den grundlegenden Sicherheits- und Gesundheitsanforderungen der EG-Richtlinie entspricht. Diese Erklärung verliert ihre Gültigkeit, wenn Veränderungen an der Maschine vorgenommen werden, die nicht mit uns abgestimmt wurden.

Hereby we declare that the mentioned machine fulfil the above stated EEC-Directives. Any manipulation of the machines not authorized by HOLZMANN Maschinen renders this document invalid.

Haslach, 11.03.2014

Ort/place, Datum/date



**HOLZMANN MASCHINEN GmbH**  
 Marktplatz 4, 4170 Haslach  
 weiterer Standort:  
 Gewerbepark 8, 4707 Schlüsslberg  
 www.holzmann-maschinen.at

Klaus Schörgenhuber, CEO

Unterschrift / sign



## 17 GARANTIEERKLÄRUNG

(Stand 11.03.2014)

Mängelhaftungsansprüche des Käufers aus dem Kaufvertrag gegenüber dem Verkäufer (Holzmann Vertriebspartner) sowie gesetzliche Gewährleistungsrechte des jeweiligen Landes werden durch diese Garantieerklärung nicht berührt.

Für diese Maschine leisten wir Garantie gemäß folgenden Bedingungen:

- A) Die Garantie umfasst die unentgeltliche Beseitigung aller Mängel an der Maschine, nach Maßgabe der nachfolgenden Regelungen (B-G), welche die ordnungsgemäße Funktion der Maschine beeinträchtigen und nachweislich auf Material- oder Herstellungsfehler beruhen.
- B) Die Garantiezeit beträgt 12 Monate, bei gewerblicher Nutzung 6 Monate, gültig ab Lieferung der Maschine an den Erstendabnehmer. Als Nachweis ist der Original-Ablieferbeleg maßgeblich, bei Selbstabholung der Maschine der Original Kaufbeleg.
- C) Zur Anmeldung von Garantieansprüchen kontaktieren Sie bitte den HOLZMANN Vertriebspartner, von dem Sie die Maschine erworben haben, mit folgenden Unterlagen:
- >> Kaufbeleg und/oder Ablieferbeleg
  - >> ausgefülltes Serviceformular mit Fehlerbericht
  - >> Bei Anforderung von Ersatzteilen eine Kopie der Ersatzteilzeichnung, mit den benötigten Ersatzteilen markiert.
- D) Die Garantieabwicklung und der Ort der Garantieverfüllung erfolgt nach Maßgabe der HOLZMANN GmbH. Leicht zu behebbende Mängel werden durch unsere Vertriebspartner beseitigt, bei komplexeren Defekten behalten wir uns eine Begutachtung in 4707 Haslach, Österreich vor. Sofern nicht explizit ein zusätzlicher Vor-Ort Servicevertrag abgeschlossen ist, gilt als Erfüllungsort der Garantieleistung stets der HOLZMANN-MASCHINEN Firmensitz in 4707 Haslach, Österreich. Die im Rahmen einer Garantiebearbeitung anfallenden allfälligen Transportkosten von und zum Firmensitz sind in dieser Hersteller-Garantie nicht abgedeckt.
- E) Garantieausschluss bei Mängeln:
- an Maschinenteilen, welche gebrauchsbedingten oder sonstigen natürlichen Verschleiß unterliegen, sowie Mängeln an der Maschine, die auf einen gebrauchsbedingten oder sonstigen natürlichen Verschleiß zurückzuführen sind.
  - die auf unsachgemäße oder fahrlässige Montage, Inbetriebnahme, bzw. Anschluss an das elektrische Netz zurückzuführen sind.
  - die auf Nichtbeachtung von Bedienungshinweisen, nicht bestimmungsgemäßen Gebrauch, atypischen Umweltbedingungen, sachfremden Betriebsbedingungen und Einsatzgebiet, mangelnde bzw. unsachgemäße Wartung oder Pflege zurückzuführen sind.
  - die durch die Verwendung sowie Einbau von Zubehör-, Ergänzungs- oder Ersatzteilen verursacht wurden, die keine Original HOLZMANN Ersatzteile sind.
  - die geringfügige Abweichungen vom Soll-Zustand darstellen, welche für den Wert oder die Gebrauchstauglichkeit der Maschine unerheblich sind.
  - die auf fahrlässige konstruktionsbedingte Überbeanspruchung zurückzuführen sind. Insbesondere bei Mängeln durch Nutzung, welche durch Belastungsniveau und Umfang als gewerblich einzustufen sind, bei Maschinen, die nach Bauart und Leistungsvermögen nicht für den gewerblichen Gebrauch konstruiert und bestimmt sind.
- F) Im Rahmen dieser Garantie sind weitere Ansprüche des Käufers über die hier ausdrücklich genannten Garantieleistungen hinaus ausgeschlossen.
- G) Diese Hersteller-Garantie wird freiwillig übernommen. Garantieleistungen bewirken daher keine Verlängerung der Garantiefrist und setzen auch keine neue Frist, auch nicht für Ersatzteile, in Gang.

### SERVICE

Nach Ablauf der Garantiezeit können Instandsetzungs- und Reparaturarbeiten von entsprechend geeigneten Fachfirmen durchgeführt werden. Es steht Ihnen auch die HOLZMANN-Maschinen GmbH weiterhin gerne mit Service und Reparatur zur Seite. Stellen Sie in diesem Fall eine unverbindliche Kostenanfrage, unter Angabe der Informationen siehe C) an unseren Kundendienst oder senden Sie uns Ihre Anfrage einfach per umseitig beiliegendem Formular ein.

Mail: [info@holzmann-maschinen.at](mailto:info@holzmann-maschinen.at)

FAX: +43 7248 61 116-421

HOLZMANN Maschinen Austria ☒ [www.holzmann-maschinen.at](http://www.holzmann-maschinen.at)

## 18 GUARANTEE TERMS

(applicable from 11.03.2014)

Please consult our troubleshooting section for initial problem solving. Feel free to contact your HOLZMANN reseller or us for Customer Support!

Warranty claims based on your sales contract with your HOLZMANN retailer, including your statutory rights, shall not be affected by this guarantee declaration. HOLZMANN-MASCHINEN grants guarantee according to following conditions:

- A) The guarantee covers the correction of deficiencies to the tool/machine, at no charge, if it can be verified adequately that the deficiencies were caused by a material or manufacturing fault.
- B) The guarantee period lasts 12 months, and is reduced to 6 months for tools in commercial use. The guarantee period begins from the time the new tool is purchased from the first end user. The starting date is the date on the original delivery receipt, or the sales receipt in the case of pickup by the customer.
- C) Please lodge your guarantee claims to your HOLZMANN reseller you acquired the claimed tool from with following information:
  - >> Original Sales receipt and/or delivery receipt
  - >> Service form (see next page) filed, with a sufficient deficiency report
  - >>for spare part claims: a copy of the respective exploded drawing with the required spare parts being marked clear and unmistakable.
- D) The Guarantee handling procedure and place of fulfillment is determined according to HOLZMANN's sole discretion in accordance with the HOLZMANN retail partner. If there is no additional Service contract made including on-site service, the place of fulfillment is principally the HOLZMANN Service Center in Haslach, Austria.
- E) Transport charges for sendings to and from our Service Center are not covered in this guarantee. The Guarantee does not cover:
  - Wear and tear parts like belts, provided tools etc., except to initial damage which has to be claimed immediately after receipt and initial check of the machine.
  - Defects in the tool caused by non-compliance with the operating instructions, improper assembly, insufficient power supply, improper use, abnormal environmental conditions, inappropriate operating conditions, overload or insufficient servicing or maintenance.
  - Damages being the causal effect of performed manipulations, changes, additions made to the machine.
  - Defects caused by using accessories, components or spare parts other than original HOLZMANN spare parts.
  - Slight deviations from the specified quality or slight appearance changes that do not affect functionality or value of the tool.
  - Defects resulting from a commercial use of tools that - based on their construction and power output - are not designed and built to be used within the frame of industrial/commercial continuous load.
- F) Claims other than the right to correction of faults in the tool named in these guarantee conditions are not covered by our guarantee.
- G) This guarantee is voluntary. Therefore Services provided under guarantee do not lengthen or renew the guarantee period for the tool or the replaced part.

### SERVICE

After Guarantee and warranty expiration specialist repair shops can perform maintenance and repair jobs. But we are still at your service as well with spare parts and/or machine service. Place your spare part / repair service cost inquiry by filing the SERVICE form on the following page and send it:

via Mail to [info@holzmann-maschinen.at](mailto:info@holzmann-maschinen.at)

or via Fax to: +43 7248 61 116-421

# SERVICE FORM / SERVICEFORMULAR

Please tick one box from below / Bitte kreuzen Sie eine der untenstehenden an:

- service inquiry / Serviceanfrage  
 spare part inquiry / Ersatzteilanfrage  
 guarantee claim / Garantierantrag

## 1. Senders information (\* required) / Daten Antragsteller (\* sind Pflichtfelder)

\*First name, Family name / Vorname, Nachname \_\_\_\_\_

\*Street, house number / Straße, Hausnummer \_\_\_\_\_

\*ZIP Code, place / PLZ, Ort \_\_\_\_\_

\*Country / Staat \_\_\_\_\_

\*(mobile)Phone / Telefon bzw. Mobiltel. \_\_\_\_\_

*International numbers with country code*

\* E-Mail \_\_\_\_\_

Fax \_\_\_\_\_

## 2. Tool information / Geräteinformationen

serial number/Seriennummer: \_\_\_\_\_ \*Machine type/Maschinentype: \_\_\_\_\_

### 2.1 Required spare parts / benötigte Ersatzteile

Part No° / Ersatzteilnummer	Description / Beschreibung	Number/Anzahl

### 2.2 Problem description / Problembeschreibung

Please describe amongst others in the problem:

What has caused the problem/defect, what was the last activity before you noticed the problem/defect?

For electric problems: Have you had checked your electric supply and the machine already by a certified electrician?

Bitte führen Sie in der Fehlerbeschreibung unter anderem an:

Was hat den Defekt verursacht bzw. was war die letzte durchgeführte Tätigkeit, bevor Ihnen das Problem/der Defekt aufgefallen ist?

Bei Elektrodefekten: Wurde die Stromzuleitung sowie die Maschine bereits von einem Elektrofachmann geprüft?

## 3. Additional information

INCOMPLETELY FILED SERVICE FORMS CANNOT BE PROCESSED!  
FOR GUARANTEE CLAIMS PLEASE ADD A COPY OF YOUR ORIGINAL SALES / DELIVERY RECEIPT OTHERWISE IT CANNOT BE ACCEPTED.

FOR SPARE PART ORDERS PLEASE ADD TO THIS SERVICE FORM A COPY OF THE RESPECTIVE EXPLODED DRAWING WITH THE REQUIRED SPARE PARTS BEING MARKED CLEARLY AND UNMISTAKABLE.

THIS HELPS US TO IDENTIFY THE REQUIRED SPARE PARTS FASTLY AND ACCELERATES THE HANDLING OF YOUR INQUIRY.

THANK YOU FOR YOUR COOPERATION!

## Bitte Beachten

UNVOLLSTÄNDIG AUSGEFÜLLTE FORMULARE KÖNNEN NICHT BEARBEITET WERDEN!

GARANTIEANTRÄGE KÖNNEN AUSSCHLIESSLICH UNTER BEILAGE DES KAUFBELEGES/ABLIEFERBELEGES AKZEPTIERT WERDEN.

BEI ERSATZTEILBESTELLUNGEN LEGEN SIE DIESEM FORMULAR EINE KOPIE DER BETREFFENDEN ERSATZTEILZEICHNUNG BEI! MARKIEREN SIE DARAUF DIE BENÖTIGTEN ERSATZTEILE. DIES ERLEICHTERT UNS DIE IDENTIFIZIERUNG UND ERMÖGLICHT SO EINE RASCHERE BEARBEITUNG.

VIELEN DANK!

## Produktbeobachtung

Wir beobachten unsere Produkte auch nach der Auslieferung.

Um einen ständigen Verbesserungsprozess gewährleisten zu können, sind wir von Ihnen und Ihren Eindrücken beim Umgang mit unseren Produkten abhängig:

- Probleme, die beim Gebrauch des Produktes auftreten
- Fehlfunktionen, die in bestimmten Betriebssituationen auftreten
- Erfahrungen, die für andere Benutzer wichtig sein können

Wir bitten Sie, derartige Beobachtungen zu notieren und an diese per E-Mail, Fax oder Post an uns zu senden:

## Productexperience form

We observe the quality of our delivered products in the frame of a Quality Management policy.

Your opinion is essential for further product development and product choice. Please let us know about your:

- Impressions and suggestions for improvement.
- experiences that may be useful for other users and for product design
- Experiences with malfunctions that occur in specific operation modes

We would like to ask you to note down your experiences and observations and send them to us via FAX, E-Mail or by post:

MeineBeobachtungen/ My experiences:

<b>Name:</b> <b>Product:</b> <b>Purchase date:</b> <b>Purchased from:</b> <b>My Email:</b>
Thank you for your kind cooperation!

<b>KONTAKTADRESSE / CONTACTS:</b> <b>HOLZMANN MASCHINEN GmbH</b> 4170 Haslach, Marktplatz 4 AUSTRIA Fax +43 7248 61 116-421  <a href="mailto:info@holzmann-maschinen.at">info@holzmann-maschinen.at</a>
--