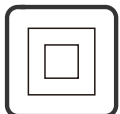
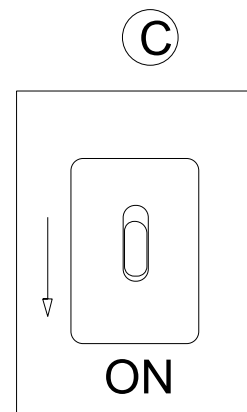
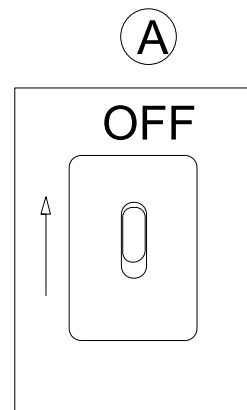
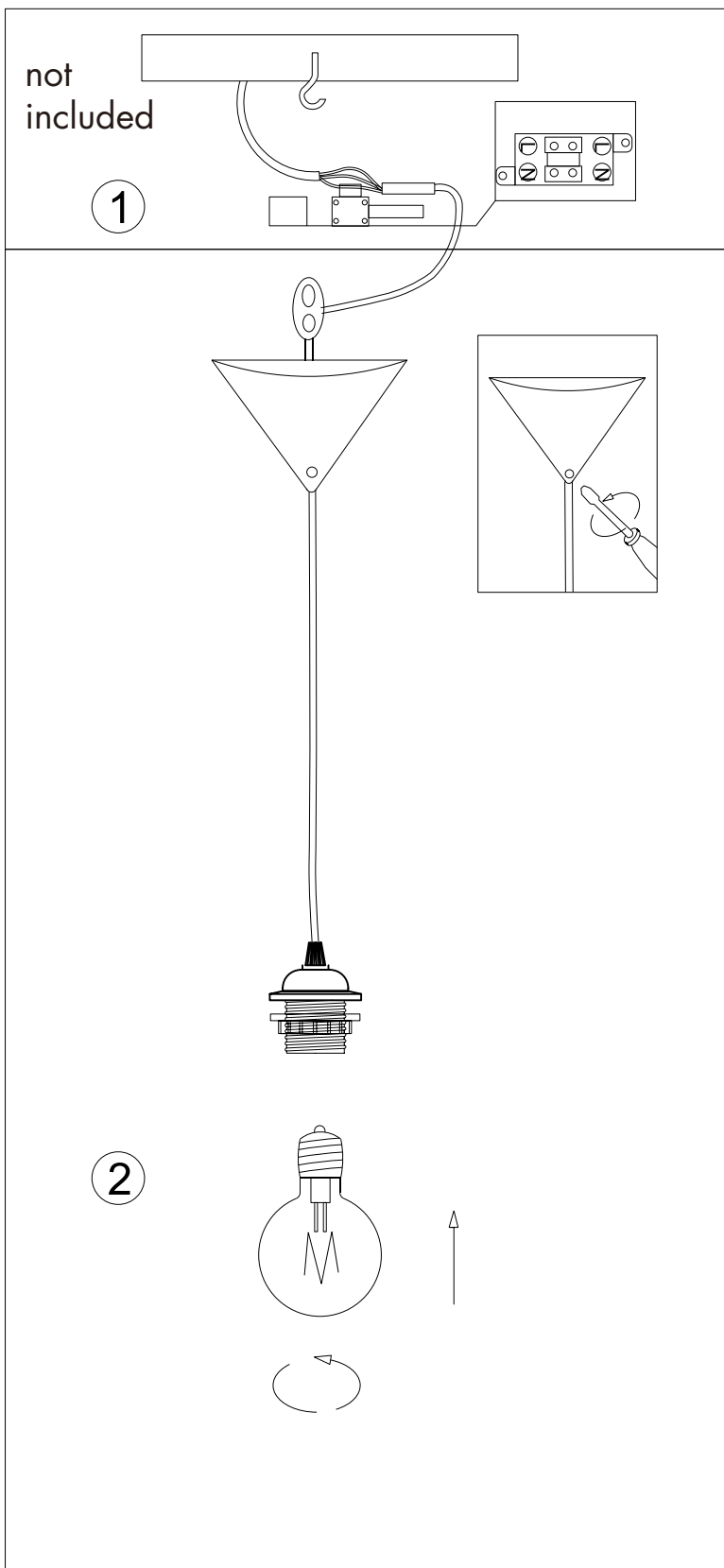
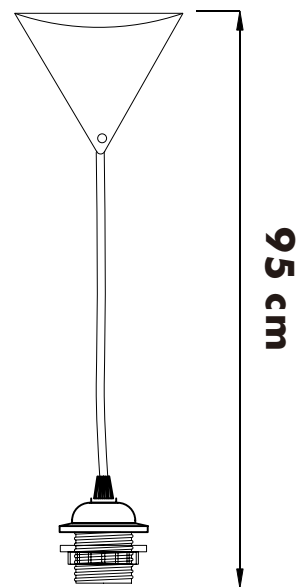
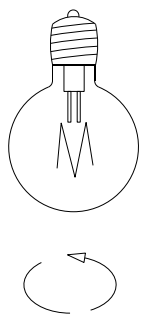


INSTRUCTION MANUAL

Pendant HL 80 E27



2



B