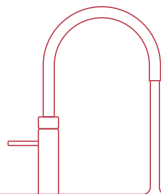


Installationsanleitung COMBI

Bitte lesen Sie vor der Installation zunächst diese Anleitung



Quooker®

Einleitung

So funktioniert der Quooker COMBI

Das Quooker-System besteht aus einem vakuumisolierten Reservoir, das unter der Arbeitsplatte an die Wasserzuleitung angeschlossen und mit dem Nordic Kochend-Wasserhahn, dem Fusion oder dem Flex verbunden wird. Sowohl der Fusion als auch der Flex können zum Zapfen von Mischwasser und kochendem Wasser verwendet werden.

Das im Reservoir enthaltene Wasser hat eine Temperatur von 108°C. Wird der Kochend-Wasserhahn geöffnet, strömt sofort kaltes Leitungswasser in das Reservoir, welches dann automatisch (elektrisch) erhitzt wird. Wird der gesamte Inhalt (7 Liter) des kochenden Wassers auf einmal aufgebraucht, dauert es ca. 20 Minuten bis das Wasser wieder die Temperatur erreicht hat.

Bevor das Quooker-Wasser das Reservoir verlässt, wird es durch einen HiTAC®-Wasserfilter (High Temperature Activated Carbon) gereinigt. Um die Lebensdauer des Filters zu verlängern, wird das Wasser, welches für das Warmwasser verwendet wird, nicht gefiltert.

Neben kochendem Wasser liefert der COMBI auch warmes Wasser. Beim Quooker COMBI wird das kochende Wasser mit kaltem Wasser vermischt. Das Mischen erfolgt im Mischventil, wo ein Thermostat die Ausgangstemperatur konstant hält. Diese Temperatur ist mittels des grauen Drehreglers am Mischventil einstellbar. Um zu vermeiden, dass bei einem Abfall des Wasserdrucks kochendes Wasser aus dem Wasserhahn strömt, ist das Mischventil gesichert.

Um die Gebrauchssicherheit zu gewährleisten, ist der Nordic single tap höhenverstellbar. Sowohl der Nordic single tap, der Fusion Hahn als auch der Flex Hahn sind gut isoliert.

Trotz aller Sicherheitsvorkehrungen, die hinsichtlich dieses Produktes getroffen wurden, muss der Benutzer des Quooker-Systems im Allgemeinen die im Zusammenhang mit der Benutzung von kochendem Wasser stehenden Risiken beachten. Unsachgemäße Verwendung kann möglicherweise Verletzungen verursachen. Lesen Sie deshalb die Bedienungsanleitung vor Gebrauch aufmerksam durch.

Installation, Pflege und Garantie

Zur Installation des Quookers sind Anschlussmöglichkeiten an die Wasserleitung und das Stromnetz erforderlich. Der Quooker wird mit einem handlichen Anschlusset für eine problemlose Installation geliefert. Der Quooker darf nur dann an eine Umkehrosmoseanlage oder einen Wasserenthärter angeschlossen werden, wenn diese keine pH-senkende Wirkung haben.

Das Reservoir sollte durchschnittlich alle fünf Jahre, abhängig von der Wasserqualität in Ihrer Region, gewartet werden. In Regionen mit überdurchschnittlich hohem Kalkgehalt (über 10°dH) muss diese Wartung normalerweise früher durchgeführt werden. Die Kalkablagerungen werden dann aus dem Reservoir gespült und der HiTAC®-Wasserfilter kann ausgetauscht werden.

Die Garantiefrist beträgt zwei Jahre, gemäß unseren Allgemeinen Geschäftsbedingungen.

Benutzer

Der Quooker-Wasserhahn kann von Kindern im Alter von über acht Jahren und Personen mit körperlicher, sensorischer oder geistiger Behinderung verwendet werden, vorausgesetzt, sie werden dabei betreut oder haben eine Einweisung im Hinblick auf die sichere Nutzung des Gerätes erhalten. Klären Sie Personen, die mit dem Quooker-System noch nicht vertraut sind, zum sicheren Gebrauch und über die möglichen Gefahren auf, die mit der Nutzung des Kochend-Wasserhahns verbunden sind. Achtung: missbräuchliche Verwendung kann möglicherweise zu Verletzungen führen. Vermeiden Sie, dass Kinder den Wasserhahn zum Spielen benutzen und lassen Sie sie das Produkt nicht unbeaufsichtigt sauber machen oder warten. Sorgen Sie dafür, dass sich der Stecker außerhalb der Reichweite von Kindern befindet.

Das Quooker-System ist für den Hausgebrauch und für die Nutzung in vergleichbaren Situationen wie in Personalküchen, in Geschäften, Büros, landwirtschaftlichen Betrieben und anderen gewerblich genutzten, Gebäuden sowie für Gäste von Hotels, Motels, Bed & Breakfasts anderen Wohngebäuden geeignet.

Befolgen Sie bei der Installation immer das vorgeschriebene Verfahren in der Bedienungsanleitung. Vermeiden Sie, dass der Stecker nass wird. Wenn der Stromstecker defekt ist, darf dieser ausschließlich durch einen qualifizierten Monteur ersetzt werden. Lassen Sie das Reservoir ausreichend abkühlen, bevor Sie dieses abkuppeln. Dieses können Sie wie folgt am schnellsten vornehmen: Schalten Sie den Quooker aus, lassen Sie den Stecker jedoch in der Steckdose. Bedienen Sie daraufhin den Kochend-Wasserhahn und schließen Sie diesen wieder, sobald das Wasser kalt ist. Ausführlichere Erläuterungen zum Abkoppeln vom Reservoir finden Sie in Kapitel E.

Die Installationsanleitung ist auch auf unserer Website zu finden: quooker.de

Konformitätserklärung

Quooker Nederland B.V., Staalstraat 13, 2984 AJ Ridderkerk (Niederlande) erklärt hiermit eigenverantwortlich, dass die Produkte Quooker COMBI E und COMBI+ E hergestellt sind gemäß den Bestimmungen der Richtlinien:

- 2014/35/EU Low Voltage Directive (LVD)
- 2011/65/EU Restriction of Hazardous Substances (RoHS) Directive
- 2014/30/EU Electromagnetic Compatibility Directive (EMCD)
- 2009/125/EC Ecodesign energy-related products Directive
- 2014/68/EU Pressure Equipment Directive

und den folgenden Normen entsprechen:

General product safety household and similar electrical appliances

EN 60335-1:2012 + AC:2014 + A11:2014

EN 60335-2-15:2002 + AC:2005 + A1:2005 + AC:2006 + A2:2008 + A11:2012 + A11:2012/AC:2013
+ EN 60335-2-15:2016

EN 60335-2-21:2003 + A1:2005 + AC:2007 + A2:2008 + AC:2010

Public exposure to electromagnetic fields (EMF)

EN 62233:2008 + AC:2008

Electromagnetic compatibility (EMC)

EN 55014-1:2017 + EN 55014-1:2006 + A1:2009 + A2:2011

EN 55014-2:2015 + EN 55014-2:1997 + AC:1997 + A1:2001 + A2:2008

EN 61000-3-2:2014

EN 61000-3-3:2013

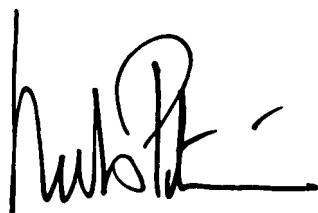
Restriction of hazardous substances

EN 50581:2012

Ecodesign water heaters

Regulation (EU) 814/2013

Ridderkerk (NL), den 12. Februar 2021



Niels Peteri, Geschäftsführer

Technische Spezifikationen

Reservoir	COMBI
Spannung	230 V
Leistung*	2200 W
Inhalt	7 Liter
Aufheizzeit kaltes Reservoir*	20 Minuten
Verbrauch im Ruhezustand*	10 W
Reservoir Höhe	48 cm
Reservoir Durchmesser	20 cm
Min. Wasserleitungsdruck	200 kPa (2 bar)
Max. Wasserleitungsdruck	600 kPa (6 bar)
Max. Druck	800 kPa (8 bar)
Aufhängebügel lieferbar	ja
Sicherung	- Maximale Temperatur - Überdruckschutz, integriert im Magnetventil 800 kPa (8 bar)
HiTAC®-Wasserfilter	High temperature Activated Carbon

*Bei den Angaben handelt es sich um Durchschnittswerte.

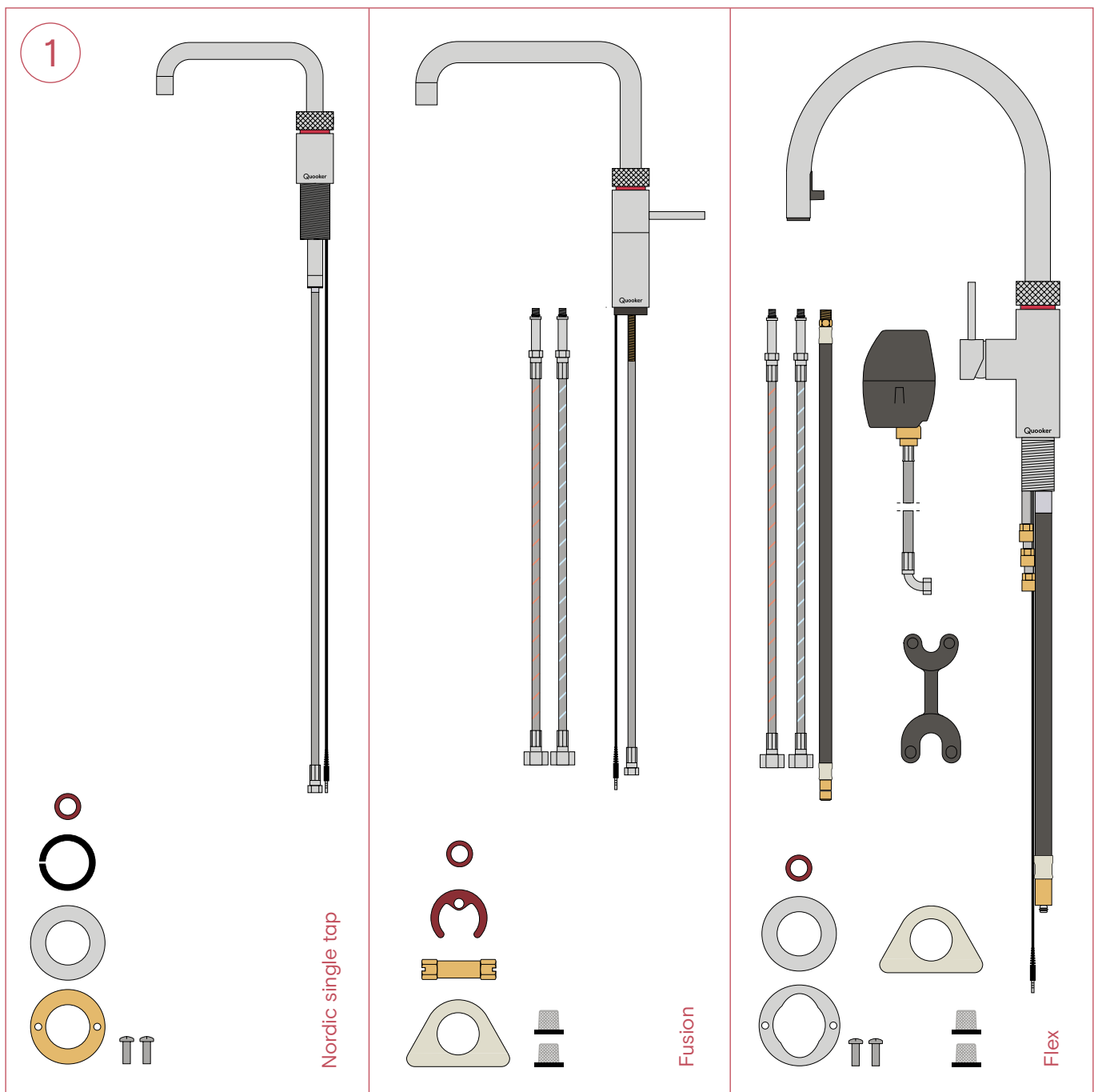
Energie-Label

Aufgegebenes Kapazitätsprofil	XXS
Energieeffizienz-Klasse zur Wassererwärmung	A
Energieeffizienz der Wassererwärmung	36%
Jährlicher Stromverbrauch	511 kWh/A
Einst. der Warmwassertemperatur des Warmwassergerätes	40°C - 60°C
Lautstärke-Maßeinheit	- dB

Hahn	Nordic single tap	Fusion, Flex und Mischbatterie
Hahnloch	32 mm	35 mm
Empfohlene Temperatur Mischwasser	-	60°C
Rosette lieferbar	ja	ja

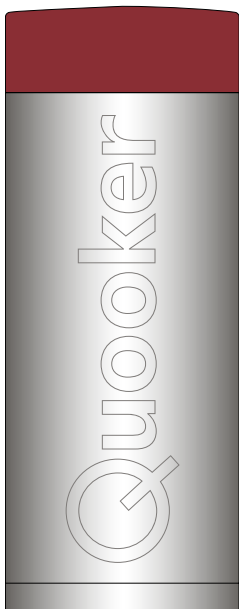
Inhalt der Verpackung

1. - Nordic single tap, Fiberring(e), Zentrierung, Stahlring, Messing-Gewinding und zwei Schrauben;
- oder Fusion Hahn, Schläuche, Fiberring(e), hufeisenförmige Befestigung, Mutter und Kunststoffdreieck sowie zwei Schlauchsiebe;
- oder Flex Hahn, Schläuche, Fiberring(e), Stahlring, Gewinding mit zwei Schrauben, Verbindungsstück mit Kochend-Wasserschlauch, Kunststoffdreieck, zwei Schlauchsiebe und Entriegelungsschlüssel.

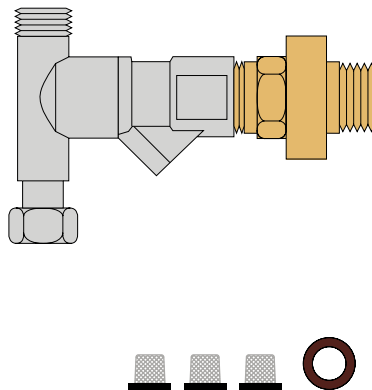


2. COMBI Reservoir
3. T-Stück, Schlauchsiebe und Fiberring
4. Mischventil und Rückflussverhinderer

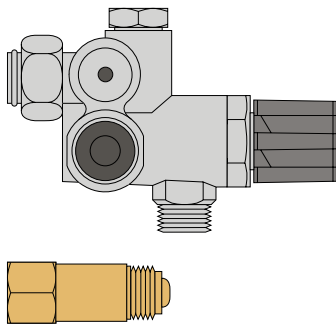
2



3



4

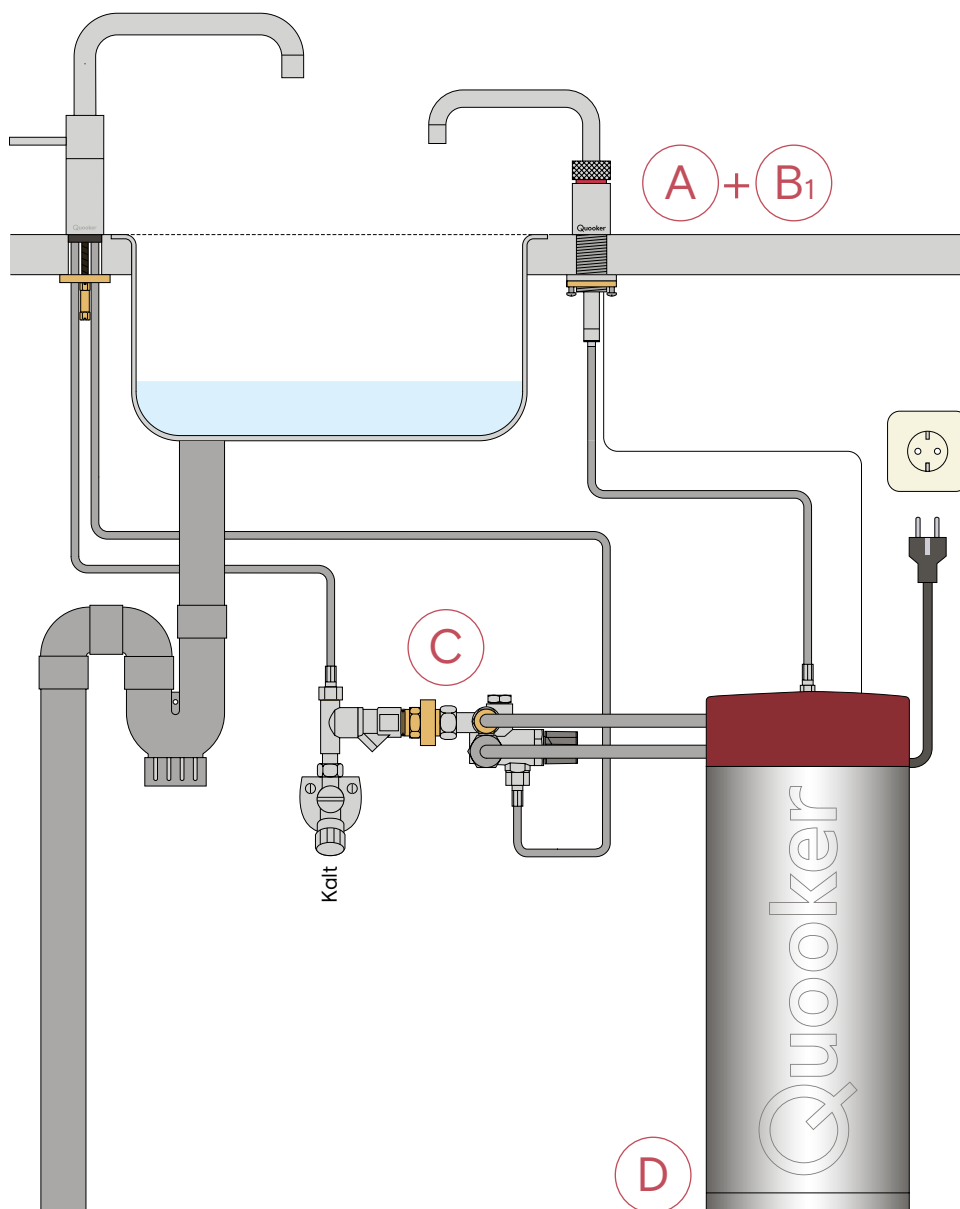


Übersicht Nordic single tap-Installation

Wir empfehlen Ihnen, die folgende Reihenfolge bei der Installation einzuhalten:

- A. Loch bohren
- B1. Nordic single tap montieren
- C. Wasser anschließen
- D. Reservoir anschließen

Achtung: Bitte beachten Sie bei der Installation, dass das Reservoir, das Mischventil und die Steckdose für den Kundendienst gut zugänglich bleiben sollten. Die Übersicht Fusion Hahn-Installation finden Sie auf der nächsten Seite.

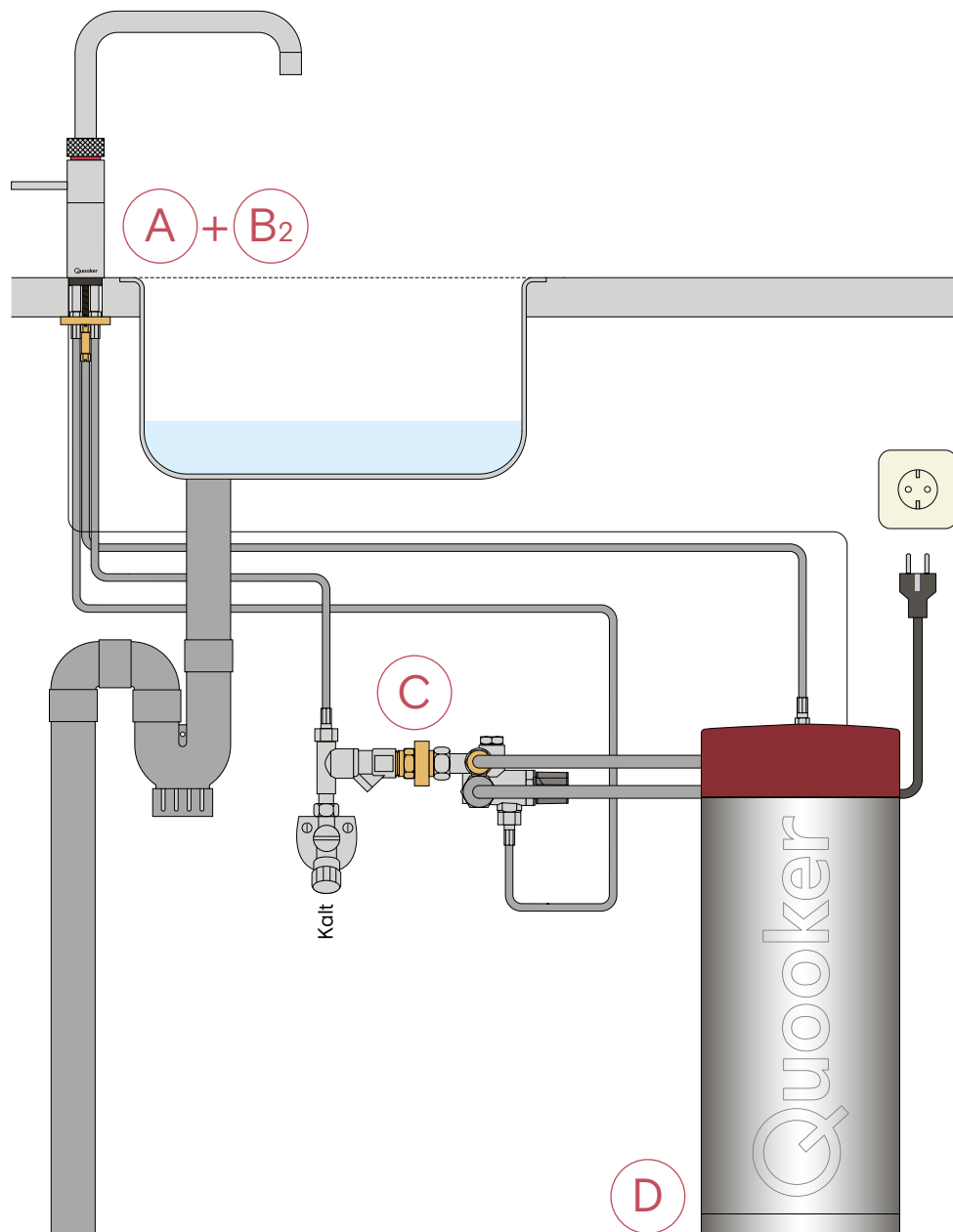


Übersicht Fusion Hahn-Installation

Wir empfehlen Ihnen, die folgende Reihenfolge bei der Installation einzuhalten:

- A. Loch bohren
- B2. Fusion Hahn montieren
- C. Wasser anschließen
- D. Reservoir anschließen

Achtung: Bitte beachten Sie bei der Installation, dass das Reservoir, das Mischventil und die Steckdose für den Servicedienst gut zugänglich bleiben sollten. Die Übersicht Flex Hahn-Installation finden Sie auf der nächsten Seite.

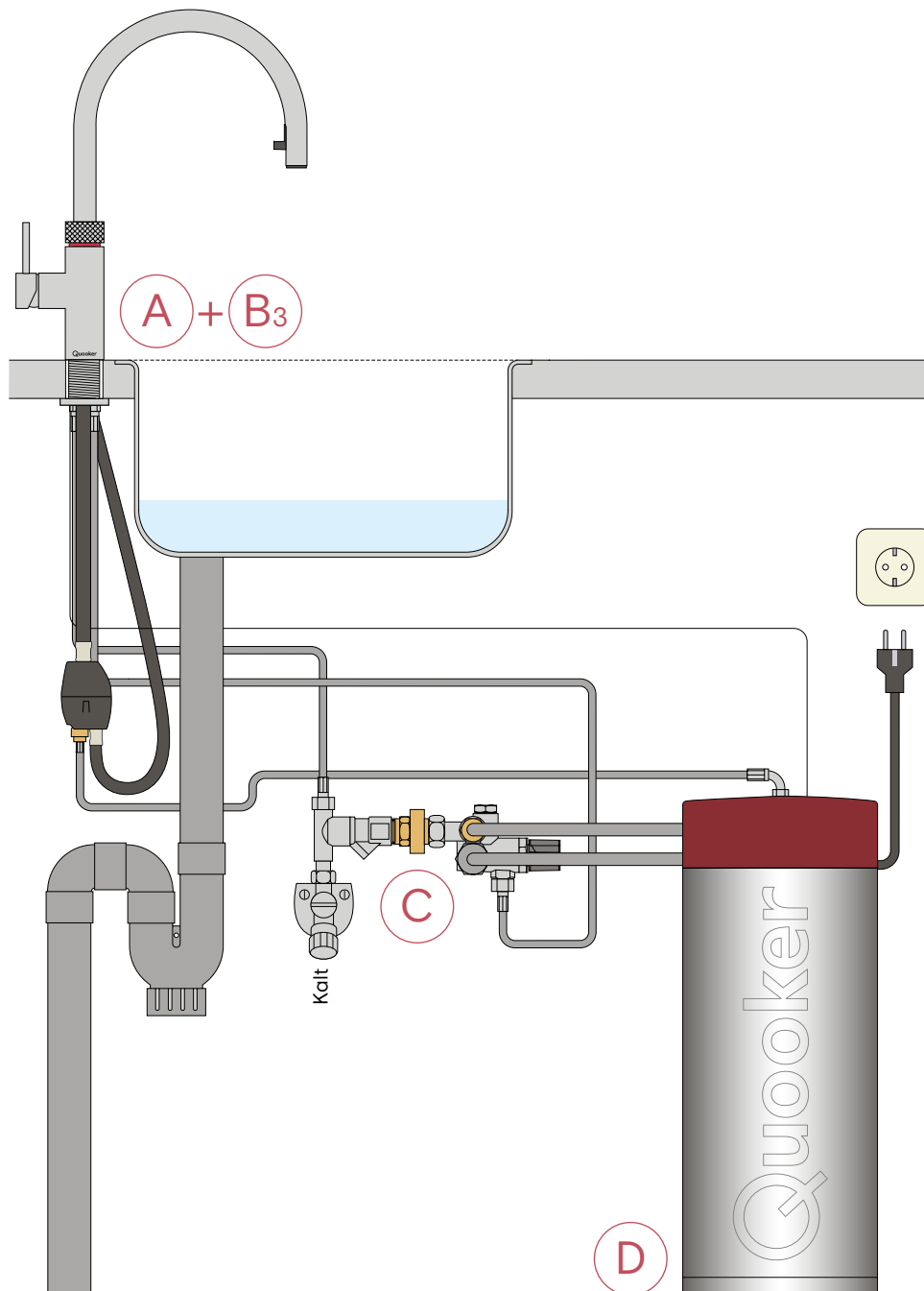


Übersicht Flex Hahn-Installation

Wir empfehlen Ihnen, die folgende Reihenfolge bei der Installation einzuhalten:

- A. Loch bohren
- B3. Flex Hahn montieren
- C. Wasser anschließen
- D. Reservoir anschließen

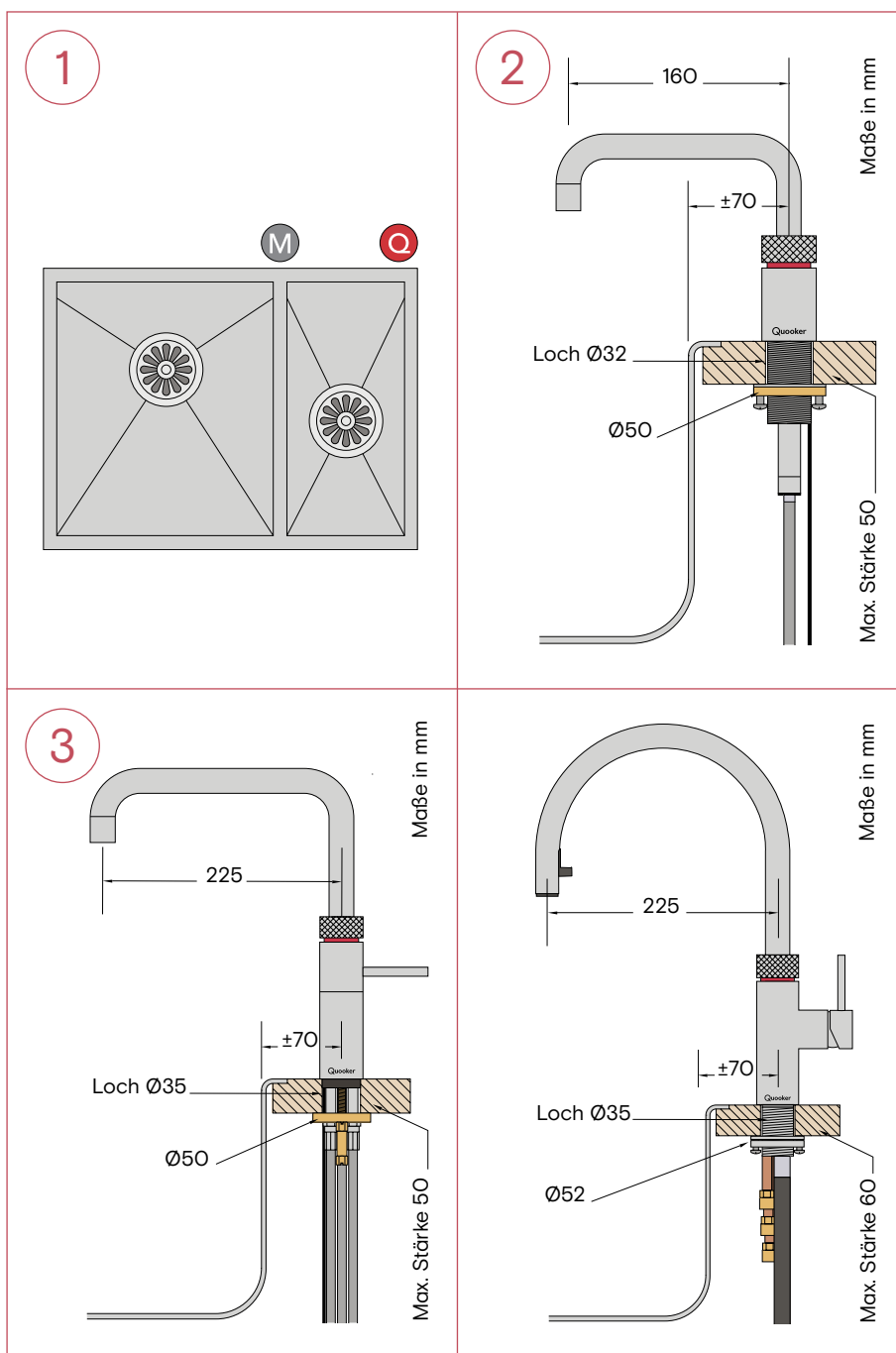
Achtung: Bitte beachten Sie bei der Installation, dass das Reservoir, das Mischventil und die Steckdose für den Servicedienst gut zugänglich bleiben sollten.



A

Loch bohren

- Achtung: das Lochmaß des Nordic single taps ist 32 mm, für den Fusion und den Flex Hahn 35 mm.
- Der Nordic single tap sollte möglichst in einer Ecke des Spülbeckens platziert werden.
- Achtung: der Hahnauslauf muss frei nach oben und unten bewegt werden können. Befindet sich der Auslauf in seinem niedrigsten Stand, ragt er etwa 25 cm unter der Arbeitsplatte heraus. Berücksichtigen Sie dies bei der Positionierung des T-Stücks, der Muffen usw..
- Das Verbindungsstück des Flex Hahns muss sich frei bewegen können. Bei nicht ausgezogenem Schlauch hängt dieser etwa ca. 40 cm unter der Spüle. Berücksichtigen Sie dies bei der Montage der Sicherheitsgruppe, Steckdosen usw..



1. Position des Nordic single taps

Bestimmen Sie die Position des Nordic single taps anhand der Abmessungen des Waschbeckens und der Position der Mischbatterie.

2. Loch bohren für den Nordic single tap

Bohren Sie ein Loch von 32 mm Durchmesser. Verwenden Sie einen für dieses Material geeigneten Bohrer. Berücksichtigen Sie hierbei die Reichweite des Auslaufs des Nordic single taps ab dem Mittelpunkt des Loches. Bei einem Loch von 35 mm Durchmesser oder größer, sollten Sie den mitgelieferten Zentrierung verwenden.

3. Loch bohren für den Fusion oder Flex Hahn

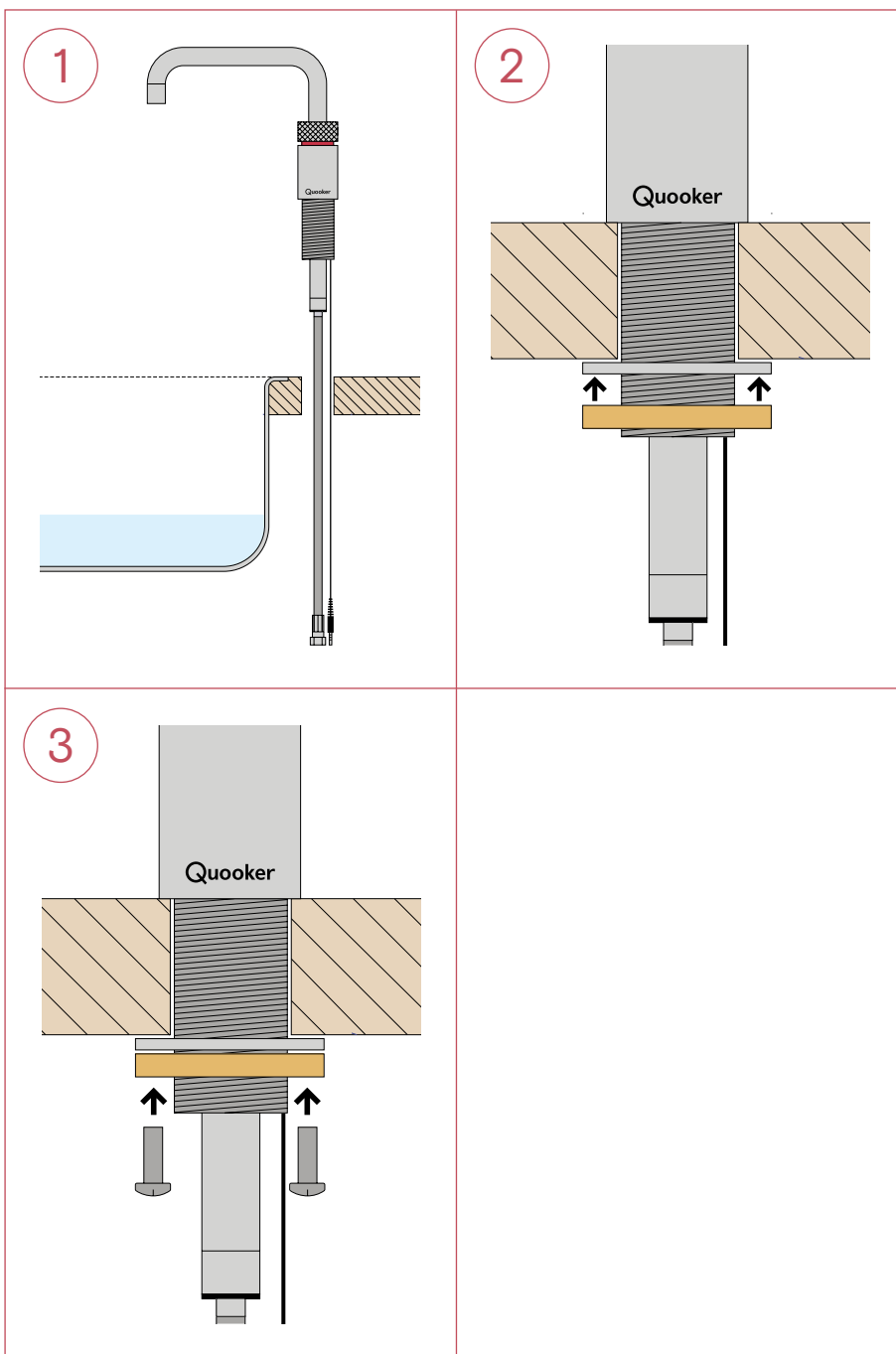
Bestimmen Sie die Stelle für den Hahn und bohren Sie hier ein Loch von 35 mm Durchmesser. Verwenden Sie einen für dieses Material geeigneten Bohrer. Berücksichtigen Sie hierbei die Reichweite des Hahn-Auslaufs ab dem Mittelpunkt des Wasserhahnloches.



B1

Nordic single tap montieren

- Achtung: die Gesamtlänge des Kochend-Wasserschlauchs beträgt lediglich 70 cm. Bitte beachten Sie bei der Montage des Reservoirs, dass Sie den Nordic single tap nach oben und unten bewegen können. Der Schlauch sollte nicht zu straff angebracht werden. Ein Verlängerungsschlauch ist lieferbar, normalerweise aber nicht notwendig.



1. Hahn durch die Arbeitsplatte

Den Hahn durch das Loch in der Arbeitsplatte schieben.

2. Mutter anschrauben

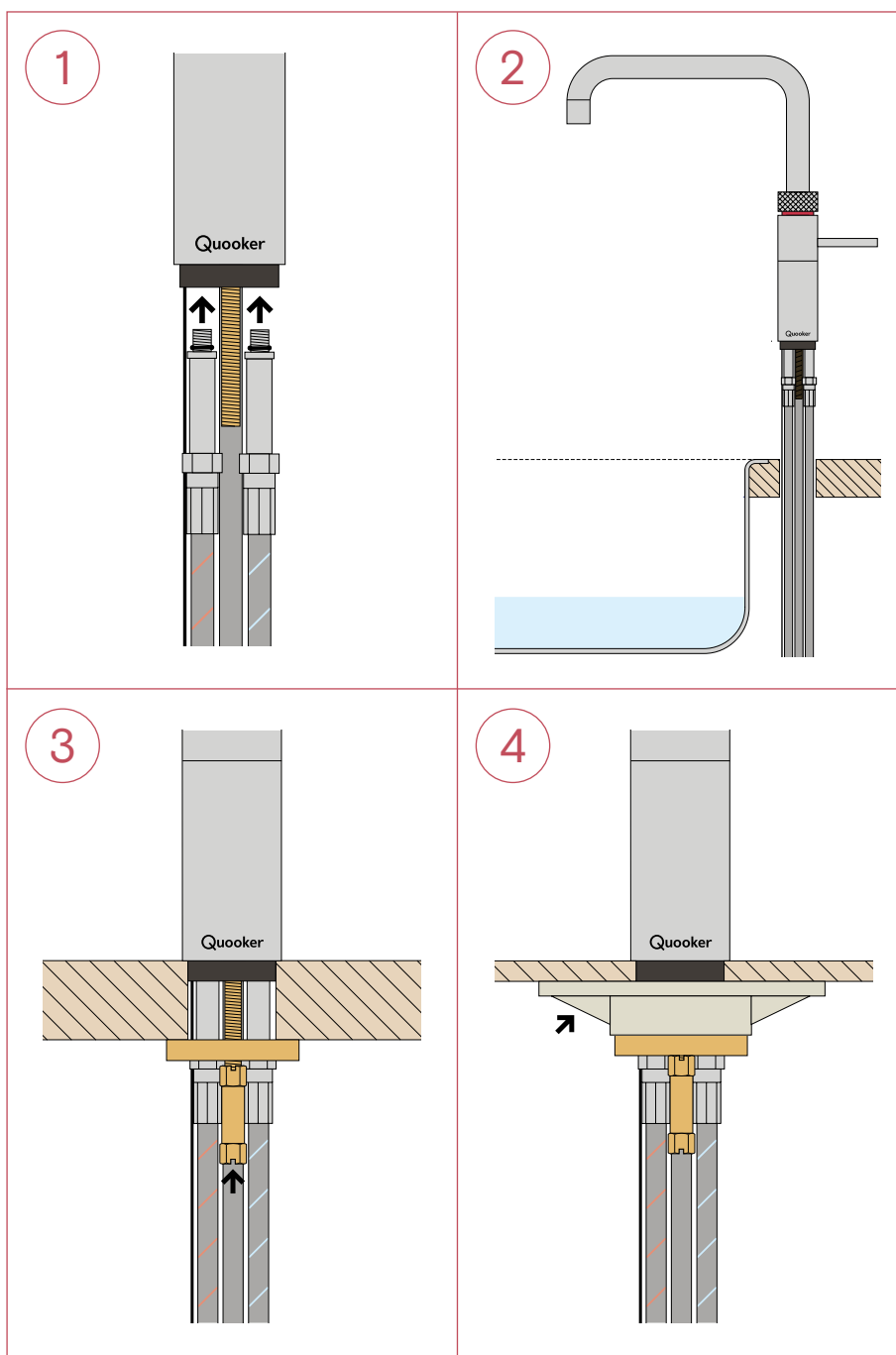
Den Hahn in die gewünschte Position bringen und den Stahling um das Gewinde legen. Anschließend die Mutter anziehen.

3. Schrauben festziehen

Sichern Sie den Hahn, indem Sie die Schrauben im Gewinding festziehen.

B₂

Fusion Hahn montieren



1. Schlauche montieren

Montieren Sie den Warm- und Kaltwasserschlauch an den Hahn.

2. Hahn durch die Arbeitsplatte

Den Hahn durch das Loch in der Arbeitsplatte schieben.

3. Hahn festziehen

Die hufeisenförmige Befestigung auf die Schläuche legen. Die Anziehschraube auf das Gewindeende schrauben.

Den Hahn so drehen, dass das Quooker-Logo in Richtung Benutzer weist. Der Bediengriff steht im Kalt-Stand parallel zum Rand der Arbeitsplatte. Die Anziehschraube mit einem Rohr-, Steck- oder Gabelschlüssel festziehen.

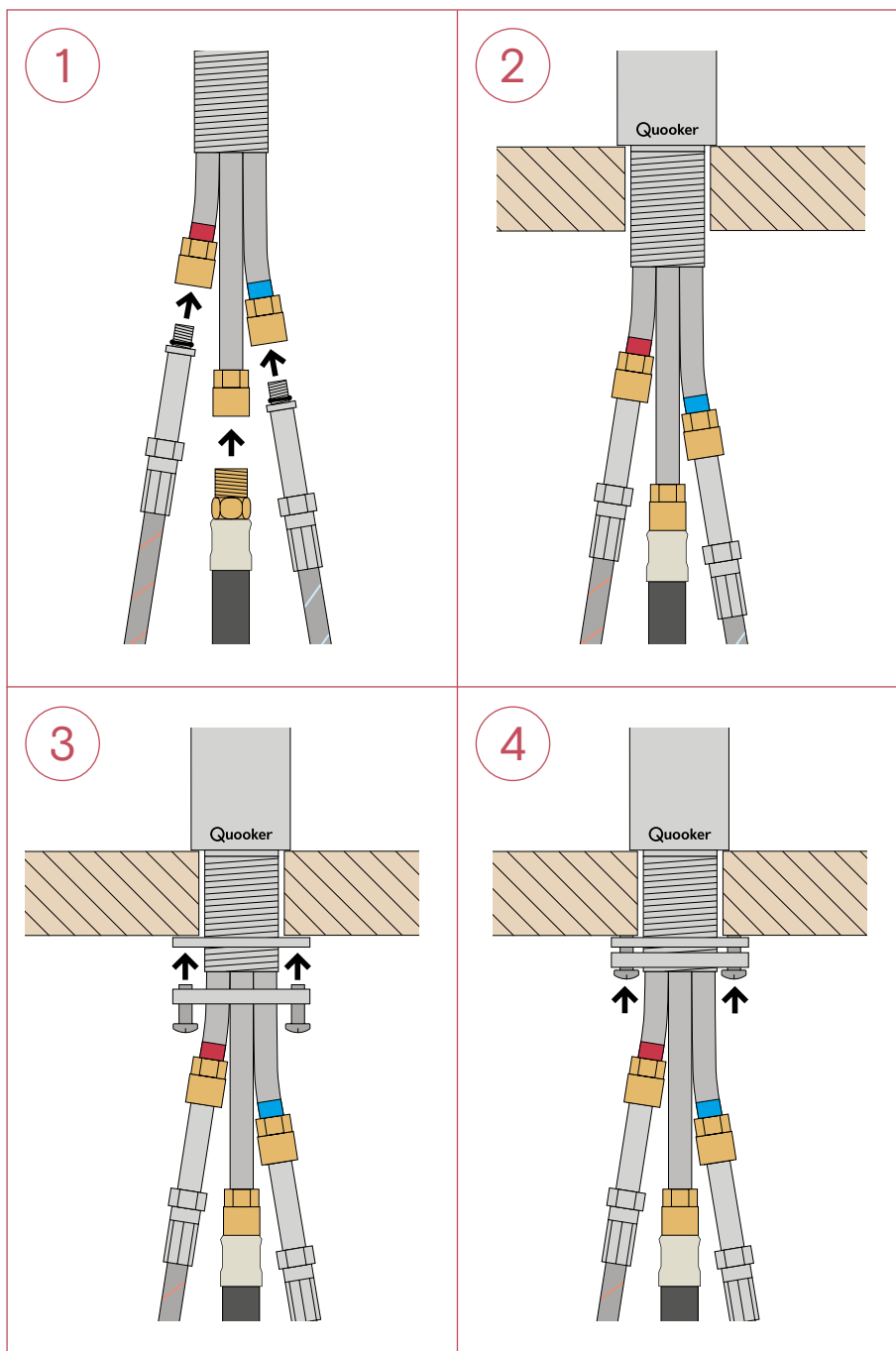
4. Bei dünnen Arbeitsplatten

Verwenden Sie bei einer dünnen Arbeitsplatte das beiliegende Kunststoffdreieck.

B3

Flex Hahn montieren

- Bei der Montage des Reservoirs ist darauf zu achten, dass sich das Verbindungsstück des Flex Hahns frei nach oben und unten bewegen muss. Bei nicht ausgezogenem Schlauch hängt dieser etwa ca. 40 cm unter der Spüle.



1. Schläuche montieren

Montieren Sie den Misch-, Kalt-, und Warmwasserschlauch am Hahn.

2. Hahn montieren

Schieben Sie den Hahn durch das Loch in der Spüle oder der Arbeitsplatte. Hierbei empfiehlt es sich die Schläuche, einen nach dem anderen, durch das Loch zu schieben. Bevor Sie den Hahn montieren, ziehen Sie den Brauseschlauch so weit zurück bis die Hülse dieses Schlauches im Sockel steht. Das vereinfacht die Montage.

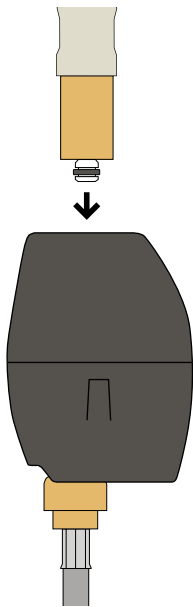
3. Mutter anziehen

Richten Sie den Flex Hahn so aus, dass der Hebel für Kalt- und Warmwasser parallel zur Wand steht.

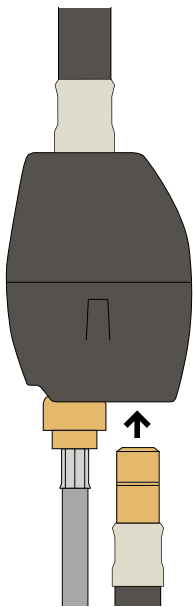
4. Schrauben anziehen

Hahn anschließend durch Anziehen der Schrauben in der Mutter sichern.

5



6

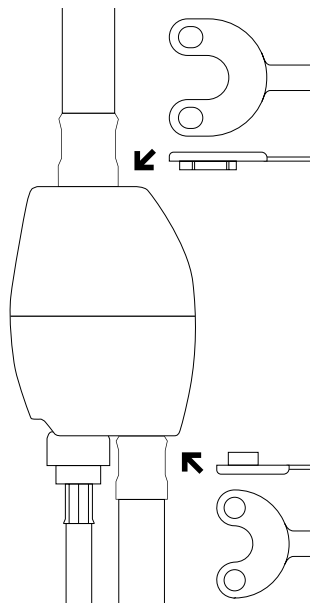


5. Gegengewicht montieren

Stecken Sie den Zugauslauf in die Schnellkupplung des Gegengewichtes. Stellen Sie dabei sicher, dass die Metall-Hülse vollständig eingesteckt ist.

6. Mischwasserschlauch befestigen

Stecken Sie den Mischwasserschlauch in die Schnellkupplung des Gegengewichtes. Stellen Sie dabei sicher, dass die Metall-Hülse vollständig eingesteckt ist.



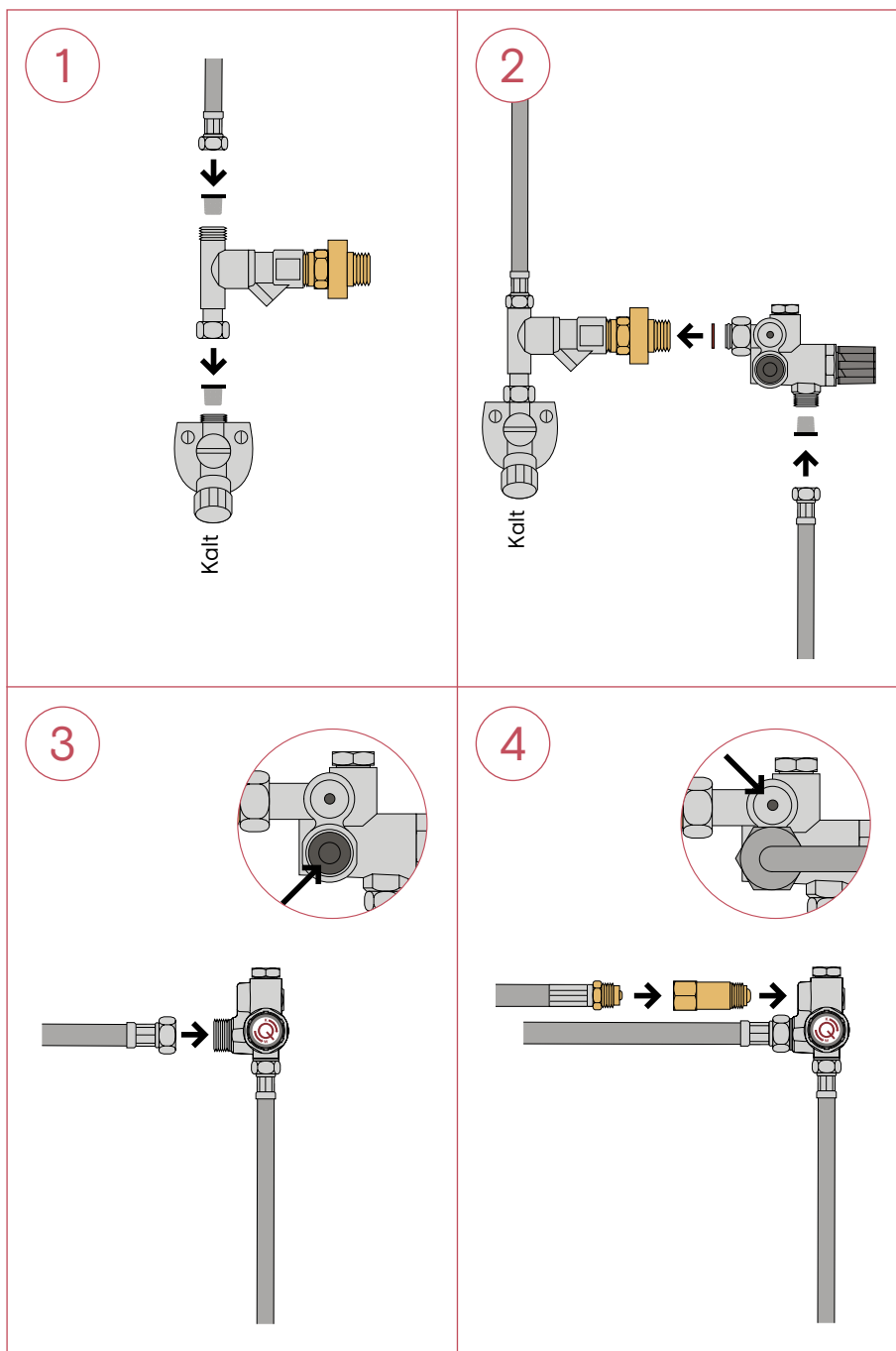
Wenn nötig

Gegengewicht lösen. Zum Lösen der Mischwasserschläuche vom Gegengewicht, verwenden Sie bitte den Entriegelungsschlüssel. Drücken Sie den Entriegelungsschlüssel flach auf das Gegengewicht, um damit den Klemmring zu entriegeln. So lässt sich der Schlauch herausziehen.

C

Wasser anschließen

- Achtung: die Funktion des Quookers basiert auf dem Druck der Wasserleitung; er muss daher immer mit dem mitgelieferten T-Stück an die Wasserleitung angeschlossen werden.
- Der Quooker Kochend-Wasserhahn muss gemäß den vor Ort geltenden Vorschriften angeschlossen werden.
- Schließen Sie vor der Installation das Eckventil oder schließen Sie die Wasserzufuhr am Hauptwasserhahn.



1. T-Stück und Schläuche anschließen

Montieren Sie das T-Stück und den Kaltwasserschlauch der Armatur jeweils mit einem Schlauchsieb.

2. Montage des Mischventils

Schließen Sie das Mischventil mit dem mitgelieferten Fiberring an das T-Stück an. Achten Sie darauf, dass der Drehregler zugänglich bleibt. Drehen Sie diesen, um die gewünschte Warmwassertemperatur einzustellen (zwischen 40°C und 60°C). Montieren Sie den Warmwasserschlauch vom Fusion oder vom Flex mit einem Schlauchsieb an das Mischventil an.

3. Schlauch montieren

Bringen Sie das Quooker-Reservoir in seine Position und schließen Sie den Schlauch an das Mischventil an. Diese Verbindung ist metallisch konisch dichtend. Hier wird keine Dichtung benötigt. Die Verbindung muss stark angezogen werden.

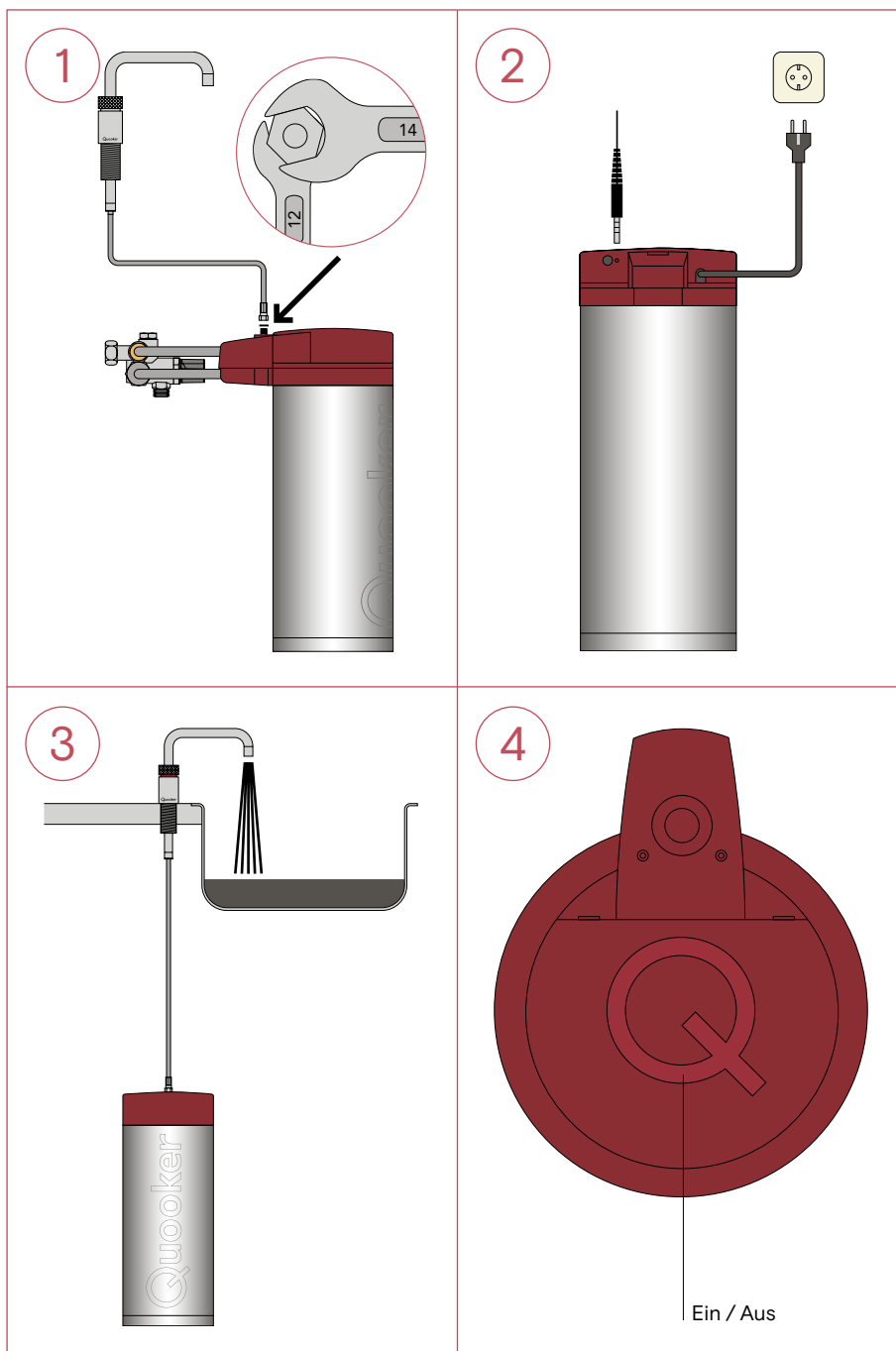
4. Montage des Rückschlagventils und des Schlauchs

Montieren Sie den Rückflussverhinderer am anderen Anschluss des Mischventils. Auf diesem montieren Sie dann den anderen Schlauch des Quooker-Reservoirs. Diese Verbindungen sind beide metallisch konisch dichtend. Hier werden keine Dichtungen benötigt. Die Verbindungen müssen stark angezogen werden.

D

Reservoir anschließen

- Das Quooker-Reservoir ist mit einem 3-adrigen Netzkabel mit geerdetem Stecker versehen.
- Der Nordic single tap, der Fusion und der Flex Hahn sind mit einem LED-Ring ausgestattet. Dieser leuchtet rot, wenn der Quooker heizt oder wenn Sie kochendes Wasser zapfen.
- Wenn das Anschlusskabel beschädigt ist, muss es durch den Hersteller, dessen Vertretung oder eine qualifizierte Person ausgetauscht werden.
- Das 'Q' auf dem Deckel ist der Ein- und Ausschalter.



1. Hahn anschließen

Den Kochend-Wasserschlauch mit der passenden Dichtung und den Maulschlüsseln 12 und 14 am Anschluss des Reservoirs montieren.

2. Stromanschluss

Stecken Sie den Klinkenstecker in die rechte Buchse. Jetzt das Reservoir an eine geerdete Steckdose anschließen. Erst Einschalten, wenn das Reservoir mit Wasser gefüllt ist.

3. Reservoir füllen

Nacheinander Hahn und Eckventil öffnen. Auf undichte Stellen kontrollieren. Den Quooker einige Minuten durchspülen bis das Wasser klar und nicht mehr schwarz ist. Dies ist Aktivkohle aus dem Filter und vollkommen unschädlich.

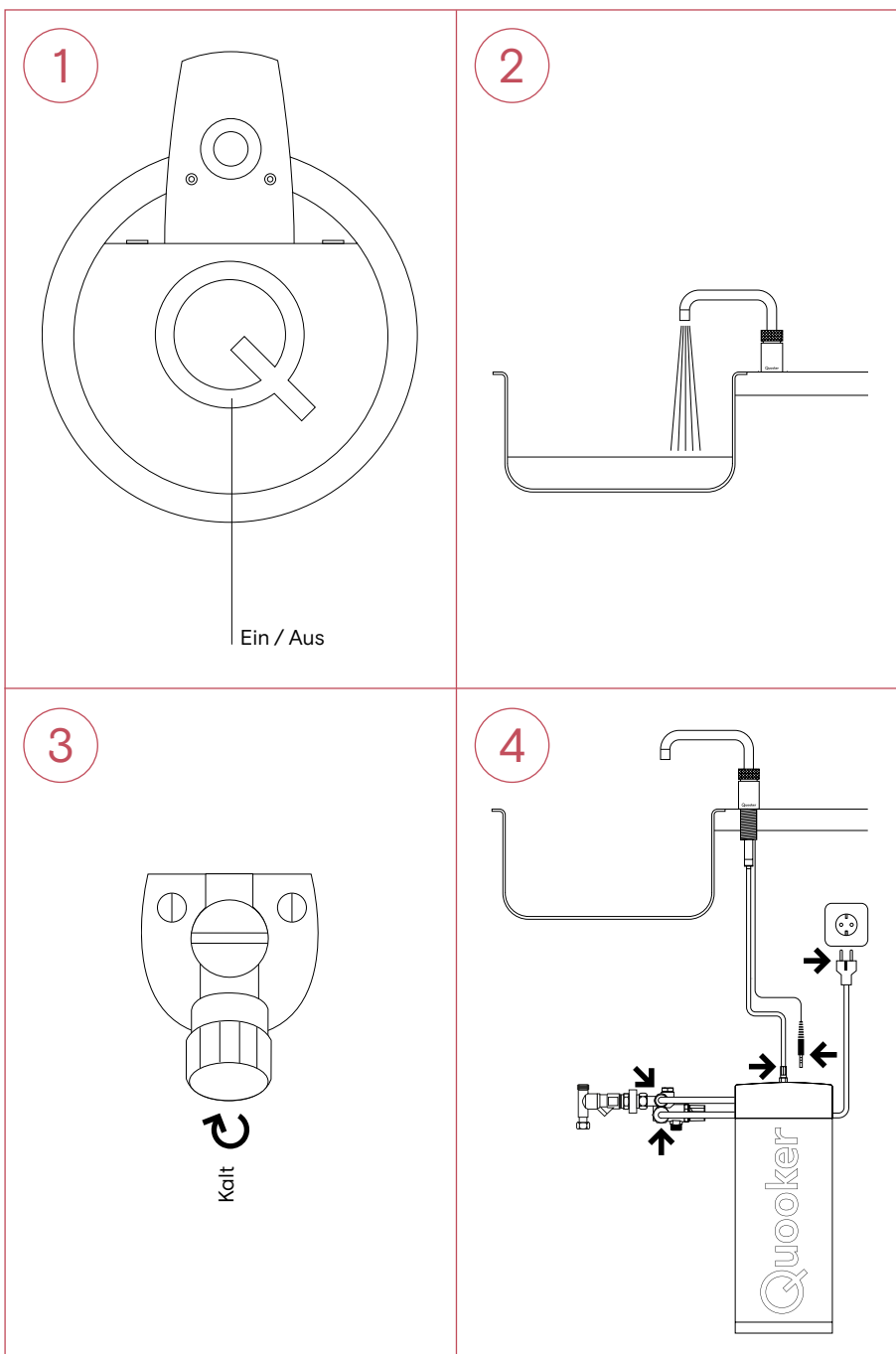
4. Einschalten

Schalten Sie den Quooker ein.

E

Reservoir entkoppeln

- Für Servicefälle.



1. Ausschalten

Schalten Sie den Quooker mit dem Ein-/Ausschalter oben auf dem Deckel aus. Lassen Sie den Stecker in der Steckdose.

2. Abkühlen

Drehen Sie den Kochend-Wasserhahn auf und schließen Sie ihn wieder, sobald das Wasser kalt ist. Öffnen Sie hierbei auch den Kaltwasserhahn.

3. Absperren

Sperren Sie das Eckventil für Kaltwasser ab. Überprüfen Sie, ob sich der Druck im Quooker abgebaut hat, indem Sie den Kochend-Wasserhahn erneut öffnen.

4. Entkoppeln

Ziehen Sie den LED-Stecker aus dem Deckel. Ziehen Sie den Stecker aus der Steckdose und lösen Sie die Schlauchanschlüsse. Dann das Einlassventil entfernen und den Kaltwasserschlauch wieder an das Eckventil anschließen.

Quooker®

Quooker Deutschland GmbH
Am Bahnhof 9
41352 Korschenbroich
T +49 (0)2161 621 08 00
F +49 (0)2161 621 08 01
info@quooker.de
www.quooker.de