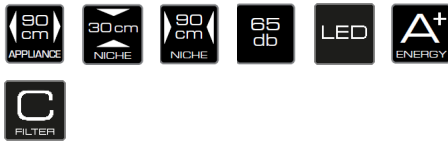


# DEF 9800.0 E



## EAN / TKI Code

- EAN Code 4037321042033
- TKI Code 123060000

## Ausstattung

- 6 Leistungsstufen inkl. Intensivstufe
- Gebläseleistung im Abluftbetrieb:  
max. Normalstufe 537 m<sup>3</sup>/h, Intensivstufe 647 m<sup>3</sup>/h
- Teleskop-Auszug
- Elektronische Steuerung über Drucktasten
- LED-Anzeige für Leistungsstufen
- Bedienung seitlich rechts
- Nachlaufautomatik
- Filtersättigungsanzeige
- Metall-Fettfilter
- Ausziehbares Flachpaneel zur Vergrößerung der  
Wrasenaufnahmefläche
- Umluftbetrieb möglich (siehe Sonderzubehör)
- Edelstahl-Griffleiste serienmäßig (wechselbar)

## Technische Daten

- Anschlusswert 272 W
- Abluftanschluss Ø 150 mm
- LED Lichtfarbe 4.000-4.500 Kelvin

## Sonderzubehör

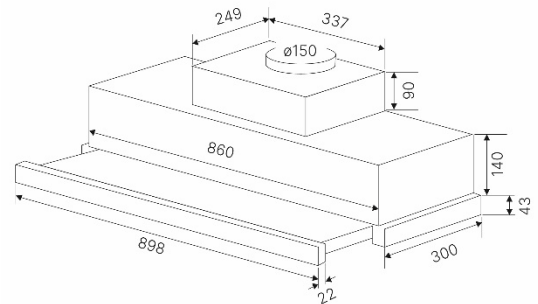
- Kohlefilter ZD 1011  
(2 Stück erforderlich)

## Maße

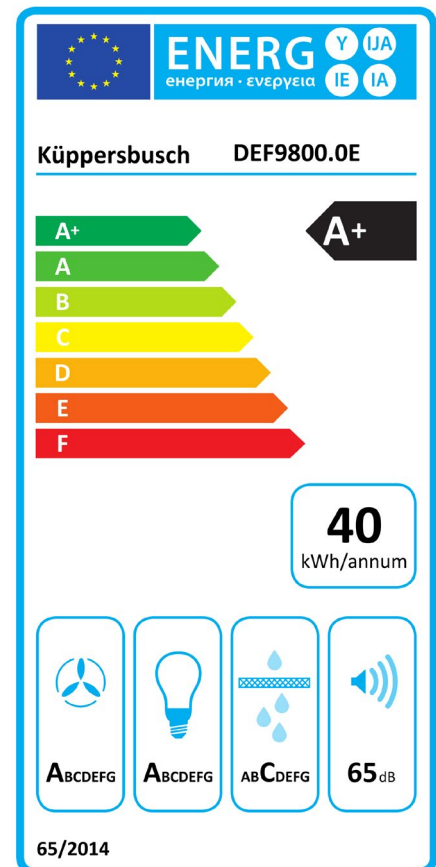
- Gerätemaße B x H x T  
ca. 898 x 396 x 300 - 455 mm
- Nischenmaße B x H x T  
ca. 900 x 450 x 300 mm

## Dunsthaube-Einbau-Flachschirmesse

### Maßzeichnung



### Energielabel



## Produktdatenblatt

Delegierte Verordnung (EU) Nr. 65/2014

Name oder Warenzeichen des Lieferanten	<b>Küppersbusch</b>
Modellkennung	<b>DEF9800.0E</b>
Jährlicher Energieverbrauch	<b>40.1 kWh/Jahr</b>
Energieeffizienzklasse	<b>A+</b>
Fluidynamische Effizienz	<b>36.7</b>
Klasse für die fluidynamische Effizienz	<b>A</b>
Beleuchtungseffizienz	<b>55.7 lx/W</b>
Beleuchtungseffizienzklasse	<b>A</b>
Fettabscheidegrad	<b>84 %</b>
Klasse für den Fettabscheidegrad	<b>C</b>
Luftstrom (bei minimaler Geschwindigkeit im Normalbetrieb)	<b>319 m3/h</b>
Luftstrom (bei maximaler Geschwindigkeit im Normalbetrieb)	<b>523 m3/h</b>
Luftstrom (bei Betrieb auf der Intensivstufe oder Schnelllaufstufe)	<b>740 m3/h</b>
A-bewertete Luftschallemissionen (bei minimaler Geschwindigkeit im Normalbetrieb)	<b>53 dB</b>
A-bewertete Luftschallemissionen (bei maximaler Geschwindigkeit im Normalbetrieb)	<b>65 dB</b>
A-bewertete Luftschallemissionen (bei Betrieb auf der Intensivstufe oder Schnelllaufstufe)	<b>70 dB</b>