

Produktdatenblatt

DELEGIERTE VERORDNUNG (EU) 2019/2016 DER KOMMISSION zur Energieverbrauchskennzeichnung von Kühlgeräten

Name oder Handelsmarke des Lieferanten: Samsung

Anschrift des Lieferanten: Public Contact, Samsung PO Box 12987 Blackrock Co.Dublin Ireland

Modellkennung: BRB70F26DEF0

Art des Kühlgeräts:

Geräuscharmes Gerät:	Nein	Bauart:	Einbaugerät
----------------------	------	---------	-------------

Weinlagerschrank:	Nein	Anderes Kühlgerät:	Nein
-------------------	------	--------------------	------

Allgemeine Produktparameter:

Parameter	Wert	Parameter	Wert
Gesamtabmessungen (in Millimeter)	Höhe	1 775	Gesamtrauminhalt (in dm ³ oder l)
	Breite	540	
	Tiefe	550	
EEL	100	Energieeffizienzklasse	E
Luftschallemissionen (in dB(A) re 1 pW)	35	Luftschallemissionsklasse	B
Jährlicher Energieverbrauch (in kWh/a)	231	Klimaklasse:	gemäßigte Zone, subtropische Zone
Mindestumgebungstemperatur (in °C), für die das Kühlgerät geeignet ist	16	Höchstumgebungstemperatur (in °C), für die das Kühlgerät geeignet ist	38
Winterschaltung	Nein		

Fachparameter:

Fachparameter und #werte			
Fachtyp	Rauminhalt des Fachs (in dm ³ oder l)	Empfohlene Temperatureinstellung für eine optimierte Lebensmittellagerung (in °C) Diese Einstellungen dürfen nicht im Widerspruch zu den Lagerbedingungen nach Anhang IV	Gefriervermögen (in kg/24h)
			Defrosting type (auto-defrost=A, manual defrost=M)

				Tabelle 3 stehen		
Speisekammerfach	Nein	-	-	-	-	-
Weinlagerfach	Nein	-	-	-	-	-
Kellerfach	Nein	-	-	-	-	-
Lagerfach für frische Lebensmittel	Ja	193,0	3	-	-	A
Kaltlagerfach	Nein	-	-	-	-	-
Null-Sterne- oder Eisbereiterfach	Nein	-	-	-	-	-
Ein-Stern-Fach	Nein	-	-	-	-	-
Zwei-Sterne-Fach	Nein	-	-	-	-	-
Drei-Sterne-Fach	Nein	-	-	-	-	-
Vier-Sterne-Fach	Ja	74,0	-19	6,0	-	A
Zwei-Sterne-Abteil	Nein	-	-	-	-	-
Fach mit variabler Temperatur	-	-	-	-	-	-
Für Vier-Sterne-Fächer						
Schnelleinfrierfunktion				Ja		
Lichtquellenparameter:						
Art der Lichtquelle				LED		
Energieeffizienzklasse				G		
Mindestlaufzeit der vom Hersteller angebotenen Garantie: 24 Monate						
Weitere Angaben:						
Weblink zur Website des Lieferanten, auf der die Informationen gemäß Anhang II Nummer 4 der Verordnung (EU) 2019/2019 der Kommission zu finden sind: https://www.samsung.com/support						

Product Information Sheet

COMMISSION DELEGATED REGULATION (EU) 2019/2016 with regard to energy labelling of refrigerating appliances

Supplier's name or trade mark: Samsung

Supplier's address: (EU) PO Box 12987, Blackrock Co.Dublin, IE / (UK) Saxony Way, Yateley, GU46 6GG, UK

Model identifier: BRB70F26DEF0

Type of refrigerating appliance:

Low-noise appliance:	No	Design type:	built-in
Wine storage appliance:	No	Other refrigerating appliance:	No

General product parameters:

Parameter	Value	Parameter	Value
Overall dimensions (millimetre)	Height	1 775	Total volume (dm ³ or l)
	Width	540	
	Depth	550	
EEI	100	Energy efficiency class	E
Airborne acoustical noise emissions (dB(A) re 1 pW)	35	Airborne acoustical noise emission class	B
Annual energy consumption (kWh/a)	231	Climate class:	temperate, subtropical
Minimum ambient temperature (°C), for which the refrigerating appliance is suitable	16	Maximum ambient temperature (°C), for which the refrigerating appliance is suitable	38
Winter setting	No		

Compartment Parameters:

Compartment type	Compartment parameters and values			
	Compartment Volume (dm ³ or l)	Recommended temperature setting for optimised food storage (°C) These settings shall not contradict the storage conditions set out in Annex IV, Table 3	Freezing capacity (kg/24h)	Defrosting type (auto-defrost=A, manual defrost=M)
Pantry	No	-	-	-

Wine storage	No	-	-	-	-
Cellar	No	-	-	-	-
Fresh food	Yes	193,0	3	-	A
Chill	No	-	-	-	-
0-star or ice-making	No	-	-	-	-
1-star	No	-	-	-	-
2-star	No	-	-	-	-
3-star	No	-	-	-	-
4-star	Yes	74,0	-19	6,0	A
2-star section	No	-	-	-	-
Variable temperature compartment	-	-	-	-	-

For 4-star compartments

Fast freeze facility Yes

Light source parameters:

Type of light source LED

Energy efficiency class G

Minimum duration of the guarantee offered by the manufacturer: 24 months

Additional information:

Weblink to the supplier's website, where the information in point 4 of Annex II of Commission Regulation (EU) 2019/2019 is found: <https://www.samsung.com/support>

Model placed on the Union market from 31/01/2025.



EPREL registration number: 2227707

<https://eprel.ec.europa.eu/qr/2227707>

Supplier: SAMSUNG ELECTRONICS (UK) LIMITED (Manufacturer)

Website:

Customer care service:

Name: Public Contact

Website:

Email: eprel@samsung.com

Phone: n/a

Address:

Samsung
PO Box 12987
Blackrock
Co.Dublin
Ireland

Einbau Kühl-/Gefrierkombination
BRB70F26DEFOEF

**BRB6000, 177/54 cm, EEK: E, 267 l,
 NoFrost+**

EAN: 8806097060581



Besonderheiten

- No Frost+ - Nie wieder abtauen
- WiFi-fähig und Sprachsteuerung - Überwache und steuere deine Kühl- und Gefriergeräte von fast überall
- SmartThings AI Energy Mode - kann den Energieverbrauch deines Kühlschranks um bis zu 10% reduzieren ³
- All-Around Cooling - Gleichmäßige Kühlung
- Humidity Fresh - Langanhaltende Frische für Obst und Gemüse
- Optimal Fresh+ - Langanhaltende Frische für Fleisch und Fisch
- 35 dB(A) Geräuschlevel - Unsere leisen Geräte im Sortiment
- 20 Jahre Garantie auf den Digital Inverter Kompressor ² - Langlebig und leistungsstark

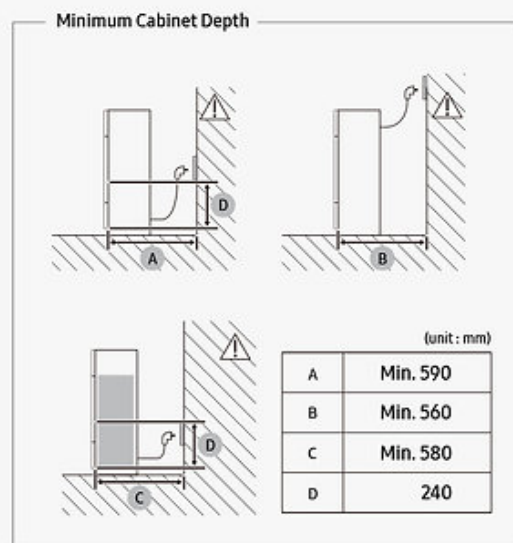
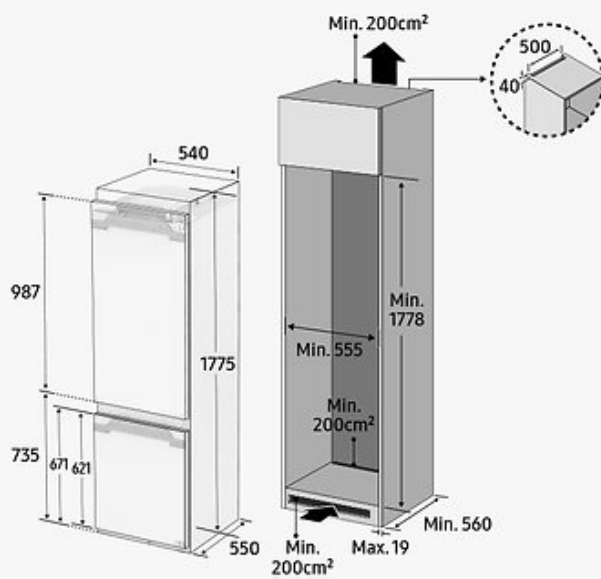


Maßskizze

BRB70F26DEFOEF

BRB6000, 177/54 cm, EEK: E, 267 l,
NoFrost+

EAN: 8806097060581



Technische Daten

BRB70F26DEFOEF

BRB6000, 177/54 cm, EEK: E, 267 l,
NoFrost+

EAN: 8806097060581

Besonderheiten

Wasserspender	Nein
Smart Conversion	Nein
Twin Cooling Plus™	Nein
Metal Cooling	Nein
WiFi-Steuerung	Ja
SmartThings AI Energy Mode	Ja
No Frost+	Ja
SpaceMax™	Ja
Digital Inverter Technologie mit 20 Jahren Garantie auf Kompressor	Ja

Allgemeine Informationen

Anzahl Kompressoren	1
Anzahl unabhängiger Kühlkreisläufe	1
Abtauvorgang im Kühlteil	No Frost
Abtauvorgang im Gefrierteil	No Frost
Kältemittel	R600a
Kühlsystem	Kompressor
Lagerzeit bei Störung (h)	6
Tür-offen-Warnsignal	Nein
Separate Temperaturregelung für Kühl- und Gefrierbereich	Ja

Ausstattung Kühlbereich

Art der Innenraumbeleuchtung	LED Top Light
Anzahl Ablageflächen	3
Anzahl Türfächer	5
Anzahl Schubladen	2
Obst- und Gemüseschublade	Ja
Flaschenregal	Ja
Rack & Shelf - Optimiertes Flaschenregal	Ja
Slide & Fold - Zweifach faltbare Ebene	Nein

Ausstattung Gefrierbereich

Anzahl Schubladen	2
Anzahl Ablageflächen	3
Eiswürfelschale	Ja
Cool Select+ Zone	Nein

Programme/Einstellungen

Power Freeze	Ja
Power Cool	Nein
Urlaubsschaltung	Ja

Bedienung

Display (Außen / Innen)	Innen
Steuerung	Elektronisch

Technische Daten

BRB70F26DEFOEF

BRB6000, 177/54 cm, EEK: E, 267 l, NoFrost+

EAN: 8806097060581

Smart Informationen

Verwendete Kommunikationstechnologie	WiFi
Möglichkeit zur Sprachsteuerung	Ja, mit optionalem Zubehör
Software-Update	Ja
Laufzeit Software-Update	3 Jahre
Möglichkeit zum Fern-Upgrade	Nein
Art der Schnittstelle zur Ansteuerung	nur Direktzugriff

Anschluss Informationen

Anschlusswert (W)	2400
Spannung (V)	220-240
Frequenz (Hz)	50
Absicherung (A)	10/16/10
Steckerart	F-Stecker mit Schutzkontakt
Länge Anschlusskabel (cm)	250

Energiedaten gemäß Verordnung (EU) 2019/2016

Effizienzklassenspektrum	A (höchste Effizienz) bis G (geringste Effizienz)
Art der Abtautechnik (Lagerfach für frische Lebensmittel)	Automatisch
Art der Abtautechnik (Kaltlagerfach)	Automatisch
Art der Abtautechnik (4-Sterne-Fach)	Automatisch
Klimaklasse	Erweiterter gemäßigter Temperaturbereich; Subtropisch; Gemäßigter Temperaturbereich; Tropisch
Funktion „Schnelleinfrieren“	Ja
Energieeffizienzindex	100
Anwendung der EU-Energieverbrauchsrichtlinie	Ja
Gefriervermögen Vier-Sterne-Fach (kg/24h)	6.0
Volumen des 4-Sterne-Fachs (l)	74.0
Empfohlene Temperatur 4-Sterne-Fach (°C)	-19
Volumen des Lagerfachs für frische Lebensmittel (l)	193.0
Empfohlene Temperatur Lagerfach für frische Lebensmitteln (C°)	3
Volumen des Kaltlagerfachs (l)	0
Empfohlene Temperatur Kaltlagerfach (°C)	0
Mögliche Anzahl von 0,75-l-Flaschen	0
Geräuscharmes Kühlgerät	Nein
Höchsttemperatur der Umgebung (C°)	43
Mindesttemperatur der Umgebung (C°)	10
Energieintelligentes Gerät, kann Verbrauchsverhalten optimieren	Nein
Energielabel im elektronischen Format	https://www.samsung.com/global/ecodesign_energy
Art der Lichtquelle	LED

Technische Daten**BRB70F26DEFOEF****BRB6000, 177/54 cm, EEK: E, 267 l,
NoFrost+**

EAN: 8806097060581

Energiedaten gemäß Verordnung (EU) 2019/2016

Montage Informationen

Montagezustand	Fertiggestellt
Montage	Festtürmontage
Bauform	Eingebaut
Art der Installation	Eingebaut
Möbeltürbefestigung	Fest montiert
Höhenverstellbare Füße	Ja - nur vorne
Transportrollen	Ja - hinten

Maße und Gewichte

Gerätemaße inkl. Türen mit Griff (B x H x T) (mm)	540 x 1775 x 550
Gerätemaße inkl. Türen ohne Griff (B x H x T) (mm)	540 x 1775 x 550
Gerätemaße ohne Türen (B x H x T) (mm)	540 x 1775 x 512
Verpackungsmaße (B x H x T) (mm)	600 x 1864 x 629
Gewicht netto (kg)	63.5
Gewicht brutto (kg)	66

Besonderheiten

BRB70F26DEFOEF

BRB6000, 177/54 cm, EEK: E, 267 l, NoFrost+

EAN: 8806097060581



No Frost+ - Nie wieder abtauen

No Frost+ kann die Eisbildung auf Lebensmitteln sowie im Kühl- im Gefrierbereich verhindern. Auf diese Weise kannst du Aufwand sparen: zum einen kann ein hoher Energieverbrauch dadurch vermieden werden, dass sich keine dicken Eisschichten im Eisfach bilden und zum anderen kann das erneute Hochkühlen nach dem Abtauen entfallen. Alle No Frost+ Geräte verfügen zudem über eine mit Metall verkleidete Außenrückwand für Schutz und konstante Energieeffizienz.



SmartThings AI Energy Mode - kann den Energieverbrauch deines Kühlschranks um bis zu 10% reduzieren ³

Mit AI Energy Mode ⁴ kannst du deinen Stromverbrauch ganz einfach überprüfen. Bei aktiviertem AI Energy Mode merkt sich das Kühlgerät Nutzerverhalten und optimiert basierend darauf die Kompressorgeschwindigkeit und die automatische Abtaufunktion im Gefrierfachteil. So kann bis zu 10% Energie gespart werden ¹.



All-Around Cooling - Gleichmäßige Kühlung

All-Around Cooling sorgt für eine gleichmäßige Kühlung auf jeder Ebene. Dies wird erreicht durch mehrere Luftauslässe in der Rückwand und Temperatursensoren, die kontinuierlich die Innentemperatur messen. Somit können Temperaturunterschiede in den einzelnen Ebenen reduziert werden und Lebensmittel können für lange Frische, überall im Innenraum passend gelagert werden.



Humidity Control Gemüseschublade - Langanhaltende Frische für Obst und Gemüse

Die Humidity Control Gemüseschublade schafft eine passende Temperatur zur Lagerung von Obst und Gemüse. Die Feuchtigkeit in der Humidity Control Gemüseschublade wird automatisch über einen Luftauslaß gesteuert, sodass Feuchtigkeit gehalten wird oder entweichen kann. Dadurch kann ein ideales Umfeld für dein Obst und Gemüse geschaffen werden, damit alles knackig, frisch und saftig bleibt.

Besonderheiten

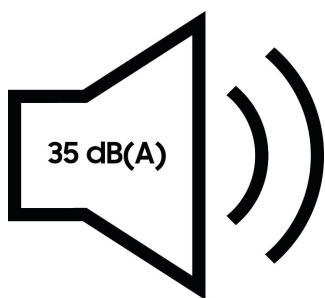
BRB70F26DEFOEF

BRB6000, 177/54 cm, EEK: E, 267 l,
NoFrost+

EAN: 8806097060581

**Optimal Fresh+ - Langanhaltende Frische für Fleisch und Fisch**

Die Optimal Fresh+ Schublade schafft eine angepasste Temperatur zur Lagerung von Fleisch und Fisch. Die Temperatur in der Schublade ist um ca. 1°C niedriger als im übrigen Kühlschrank und kann somit empfindliche Lebensmittel wie Fleisch und Fisch lange frisch halten. ⁵

**35 dB(A) Geräuschlevel - Unsere leisen Geräte im Sortiment**

Die Kühl-/Gefrierkombination erreicht ein Geräuschlevel von nur bis zu 35 dB(A) - und ist damit um bis zu 3 dB(A) leiser als ihr Vorgänger. ⁶ Besonders die neue Generation des Samsung Digital Inverter Kompressors kann ein leises aber effizientes Arbeiten ermöglichen.

**20 Jahre Garantie auf den Digital Inverter Kompressor² - Langlebig und leistungsstark**

Im Kühlschrank verteilte Sensoren messen die Temperaturschwankungen, die durch das Öffnen der Türen entstehen. Auf Basis dieser Informationen wählt der Digital-Inverter-Kompressor eine seiner Leistungsstufen und passt seine Leistung je nach Kühlbedarf an. Das führt nicht nur zu einer konstanten Innentemperatur, sondern kann auch die Energieeffizienz und Langlebigkeit des Kompressors steigern. Deshalb geben wir auf Digital Inverter Kompressor 20 Jahre Garantie. ²

Disclaimer**BRB70F26DEFOEF****BRB6000, 177/54 cm, EEK: E, 267 l,
NoFrost+**

EAN: 8806097060581

- ¹ Der Energiesparalgorithmus AI Energy Mode lässt die Geräte insgesamt bis zu 10% Energie einsparen im Vergleich zu Nutzung ohne den AI Energy Mode. Die internen Testergebnisse stammen aus dem Vergleich der werkseitig eingestellten Temperatur mit AI Energy Mode und ohne AI Energy Mode. Einzelne Ergebnisse können je nach Nutzung variieren.
- ² Die 20-jährige Teilegarantie gilt für den Digital Inverter Kompressor in Kühl- und Gefriergeräten. Die Teilegarantie umfasst nur das zur Reparatur benötigte Ersatzteil. Weitere Kosten (z.B. Transport, Ein- und Ausbaubkosten, etc.), sind nicht umfasst. Es gelten die Garantiebedingungen von Samsung, abrufbar unter www.samsung.com/de/support/warranty/
- ³ Die Stromrechnung wird von der Funktion des SmartThings-Geräts anhand der vom Kunden eingegebenen Daten und des Verbrauchs geschätzt und kann von der tatsächlichen Rechnung des Anbieters abweichen. Der AI Energy Mode hat zwei Einstellungen: „Maximalmodus“ (immer eingeschaltet) und „Benutzerdefinierter Modus“ (zielbasiert)
- ⁴ SmartThings App erforderlich. Verfügbar auf Android- und iOS-Geräten. Eine WiFi-Verbindung und ein Samsung-Konto sind erforderlich. Internetzugang erforderlich. Ggf. fallen beim Download der App Kosten an.
- ⁵ Basierend auf dem Testbericht von Intertek (Berichtsnummer: RT20E-S0021) mit einem RL38T775CSR (mit Optimal Fresh + Schublade) und RB34K6252SS: (ohne diese Schublade) basierend auf der Analyse der APC (Aerobe Plattenzählung: liefert eine allgemeine Zählung der Gesamtzahl der Bakterien in einer Probe) von Lebensmittelproben nach der Lagerung in der Optimal Fresh+ Schublade des RL38T775CSR und des RB34K6252SS ohne Optimal Fresh+ Schublade. Getestet mit den niedrigsten Temperaturen der Testgeräte. Die tatsächlichen Ergebnisse können je nach Grad der Frische der Lebensmittel bei Beginn der Lagerung, Nutzungsverhalten und Umgebungsbedingungen variieren.
- ⁶ im Vergleich zu Geräten der Samsung Serie RB7000