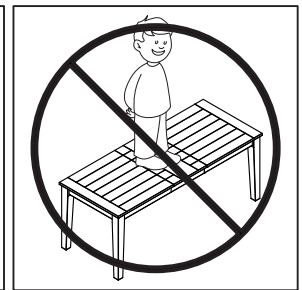
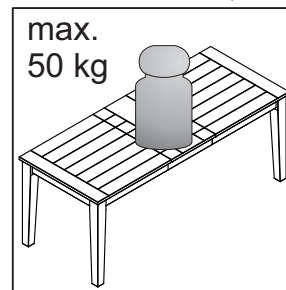
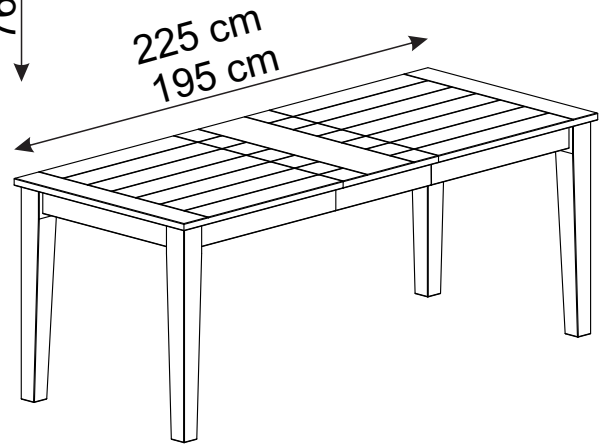
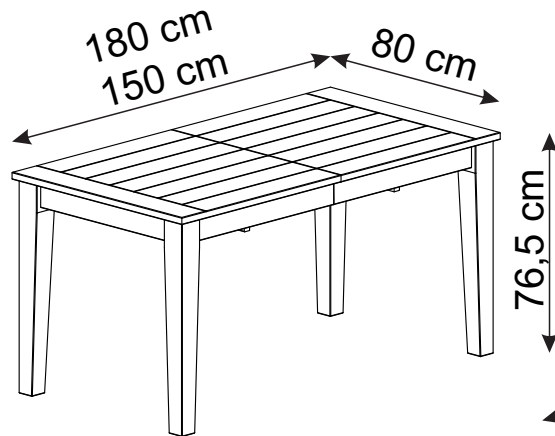


America 58510
~~America 58512~~
 America 58511



(D) Montageanleitung
 58510 58512

(FR) Notice de montage
 58510 58512

(NL) Handleiding voor de montage
 58510 58512

(CZ) Montážní návod
 58510 58512

(HU) Szerelési útmutató
 58510 58512

(TR) Montaj talimatı
 58510 58512

(GB) Assembly instructions
 58510 58512

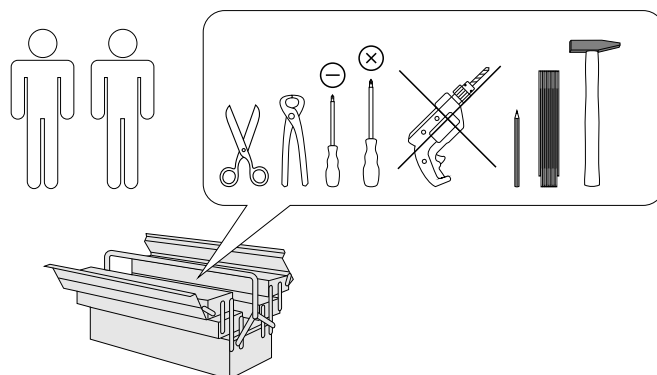
(IT) Istruzioni di montaggio
 58510 58512

(PL) Instrukcja montażu
 58510 58512


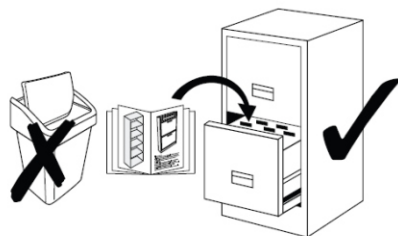
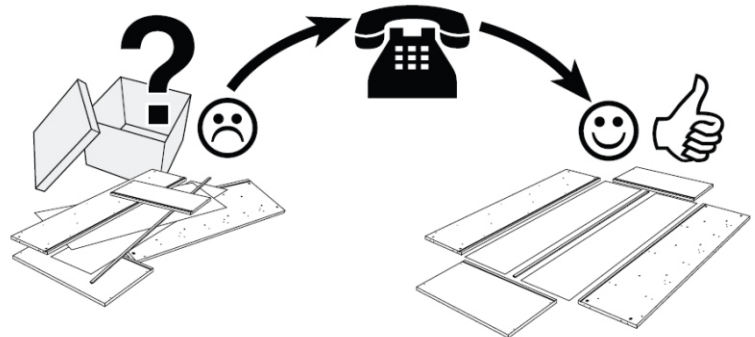
(SK) Návod na montáž
 58510 58512

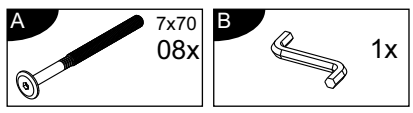
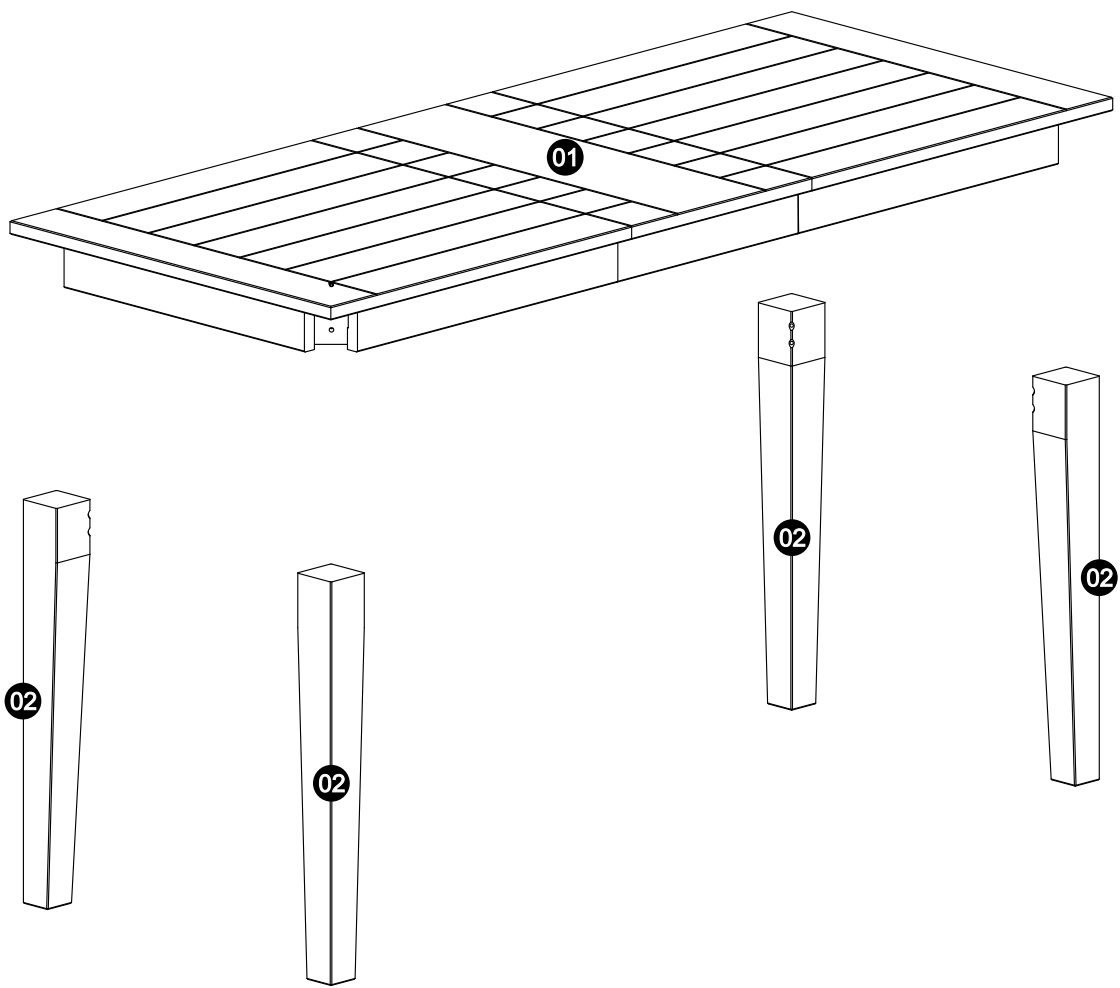
(RO) Instrucțiuni de montaj
 58510 58512

(RU) Инструкция по монтажу
 58510 58512

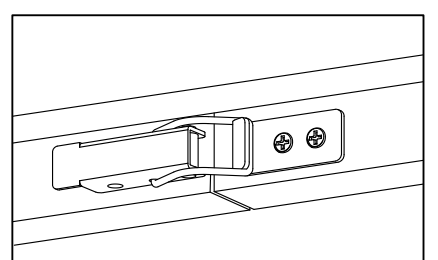
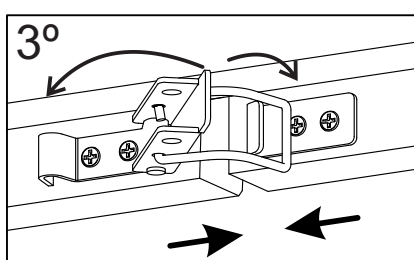
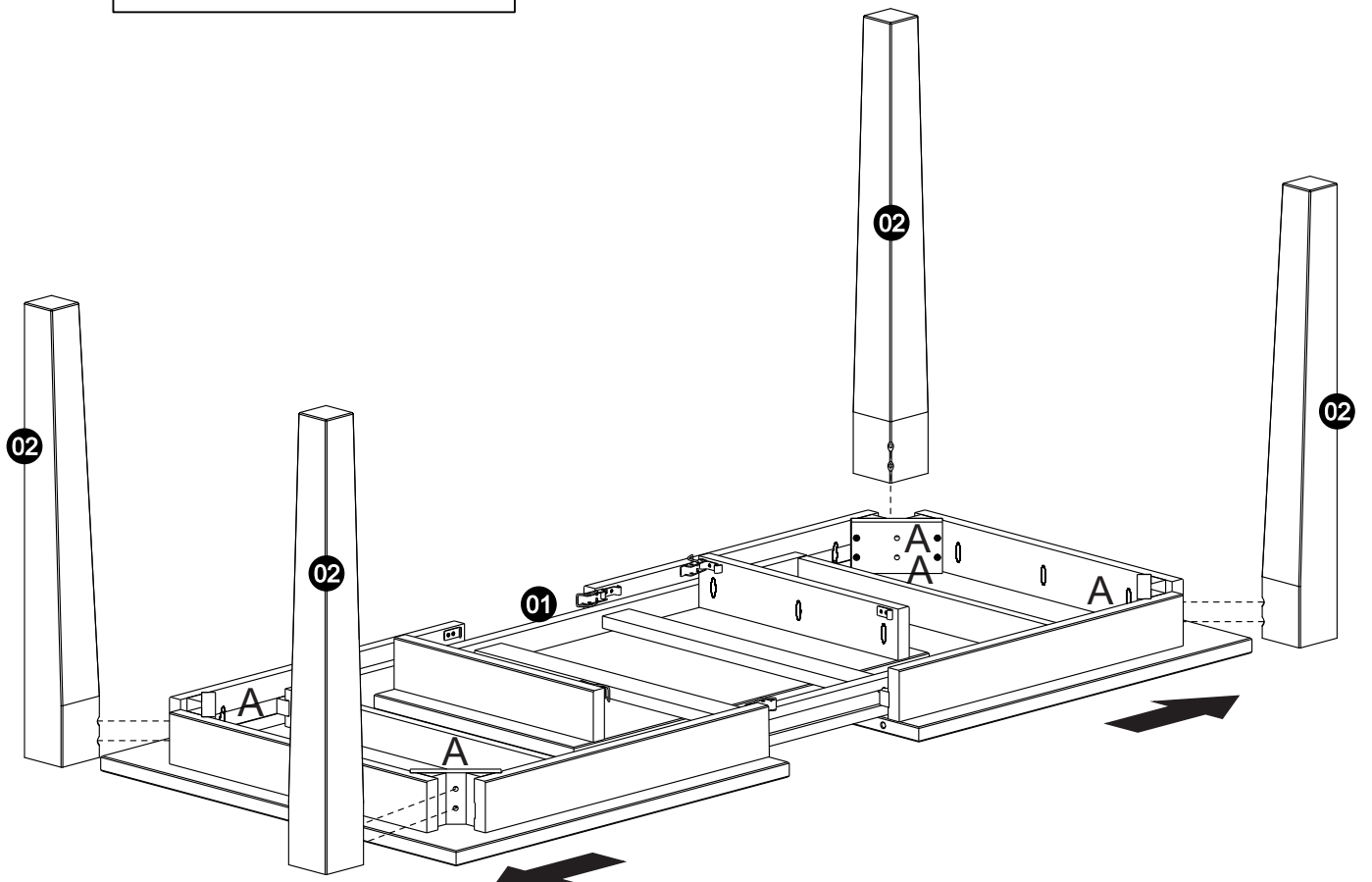
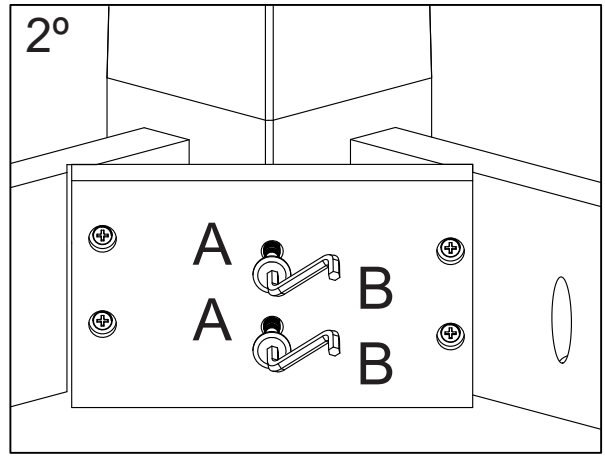
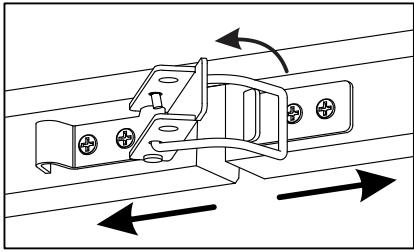
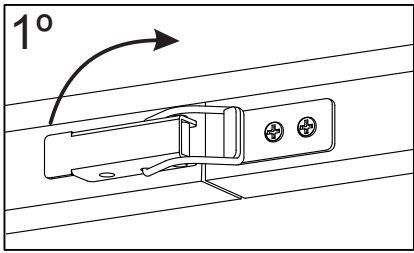
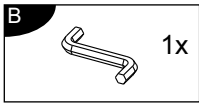


0
10
20
30
40
50
60
70
80
90
100
110
120
130
140
150
160
170
180
190
200

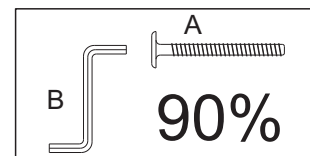
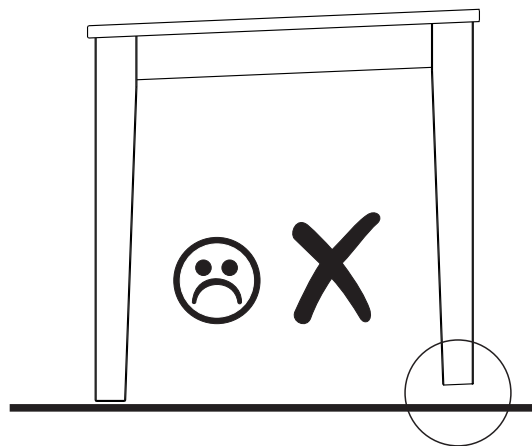
Service • Assistenza • Dienstverlening • Serwis Servis • Szerviz • Сервисная служба	
Name • Nom • Nome • Naam • Nazwa • Jméno • Názov • Név • Denumire • Ísim • Название	
Nr. • No. • N° • Номер • Č • Sz	
Typ • Type • Tip • Típus • Tipo • Тип	
	
	



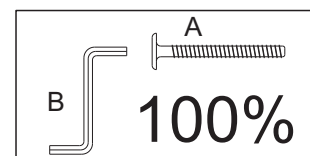
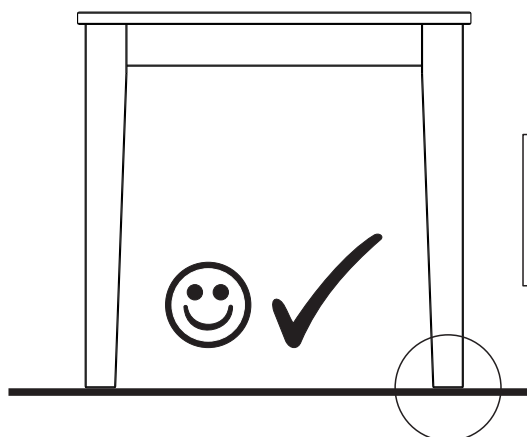
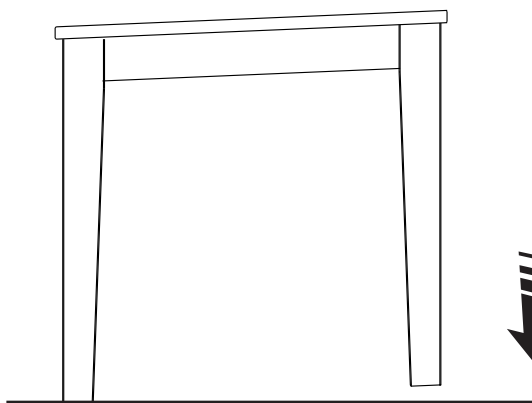
1











2

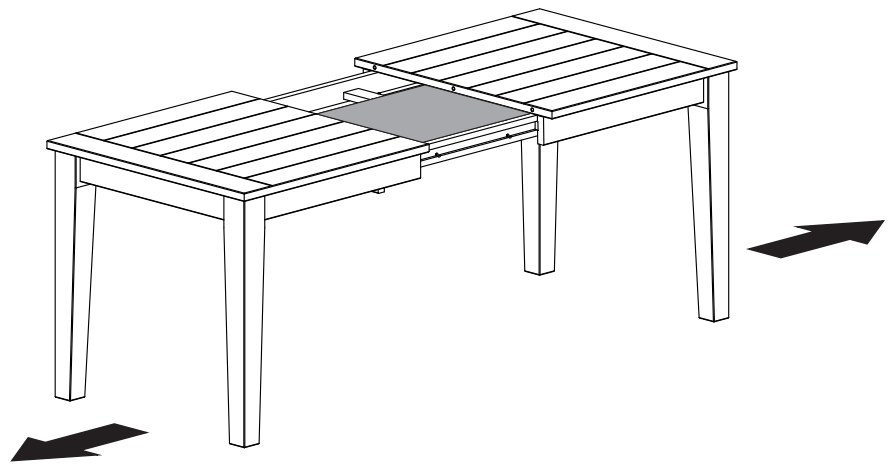
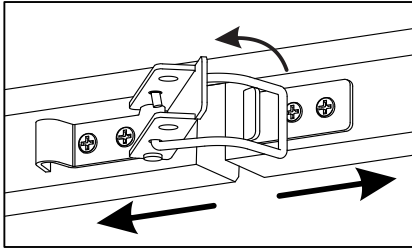
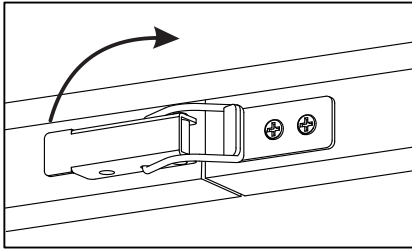


~ 50 Kg

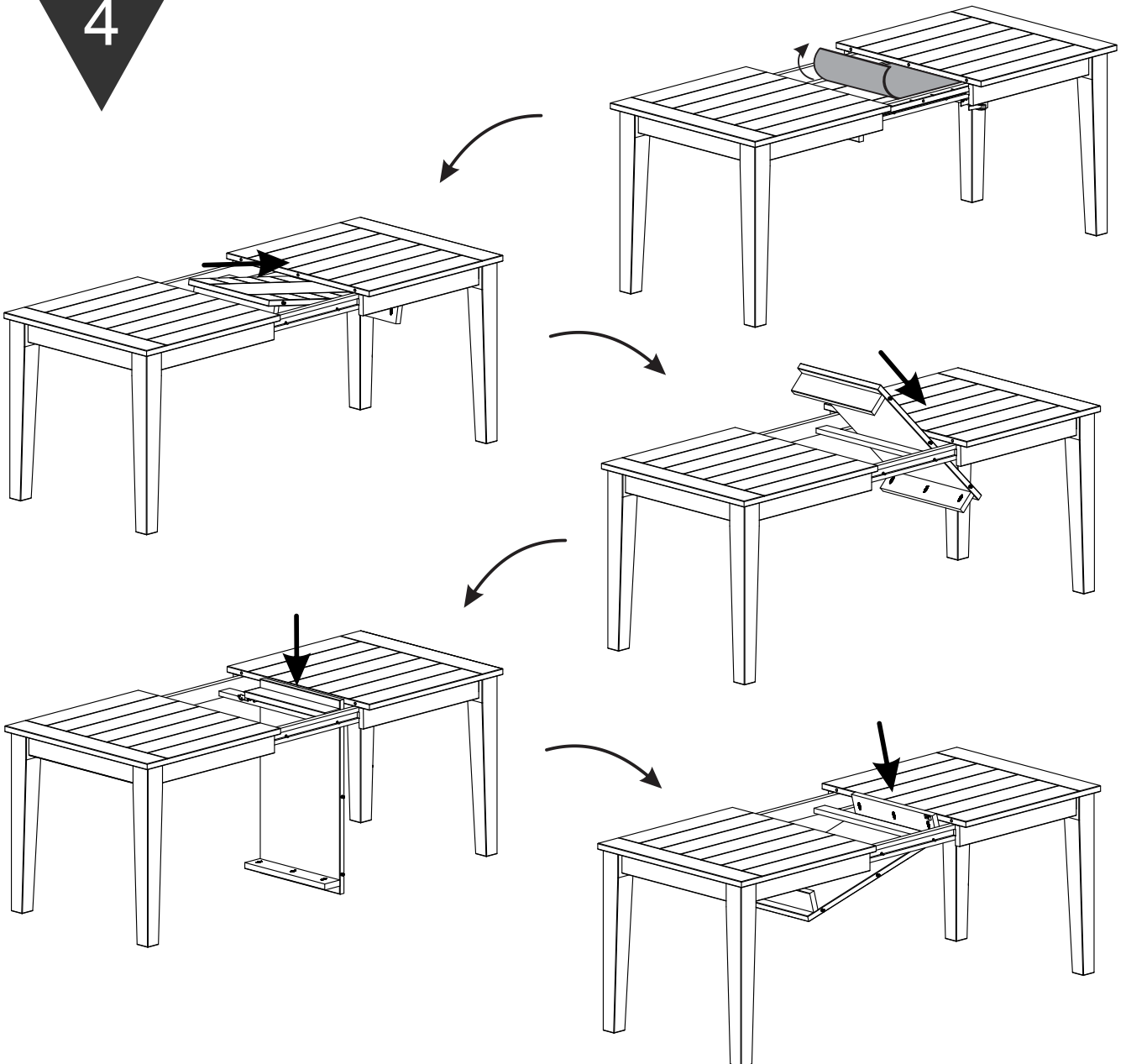


 Achtung • Attention • Opgelet • Uwaga • Dikkat • Внимание 	
	Ziehen Sie alle Schrauben sowie tragende Verbindungsteile nach ca. 5 Wochen nach, um eine dauerhafte Standsicherheit zu gewährleisten.
	After approx. 5 weeks, tighten all screws and load-bearing connecting parts to ensure permanent stability.
	Draai alle schroeven en ook dragende verbindingstukken na ca. 5 weken nog eens vast, zodat een continue stabiliteit wordt gegarandeerd.
	Aby zagwarantować trwałą stabilność mocowania należy po ok. 5 tygodniach dokręcić wszystkie śruby oraz elementy łączeniowe.
	Tüm vida ve taşıyıcıbağlantıparçalarınıkalıcıbir duruşgüvenliğini sağlamak için yaklaşık 5 hafta sonra tekrar sıkınız.
	Подкрутите все болты, а также несущие соединительные детали прибл. через 5 недель для обеспечения устойчивости в течение длительного времени.

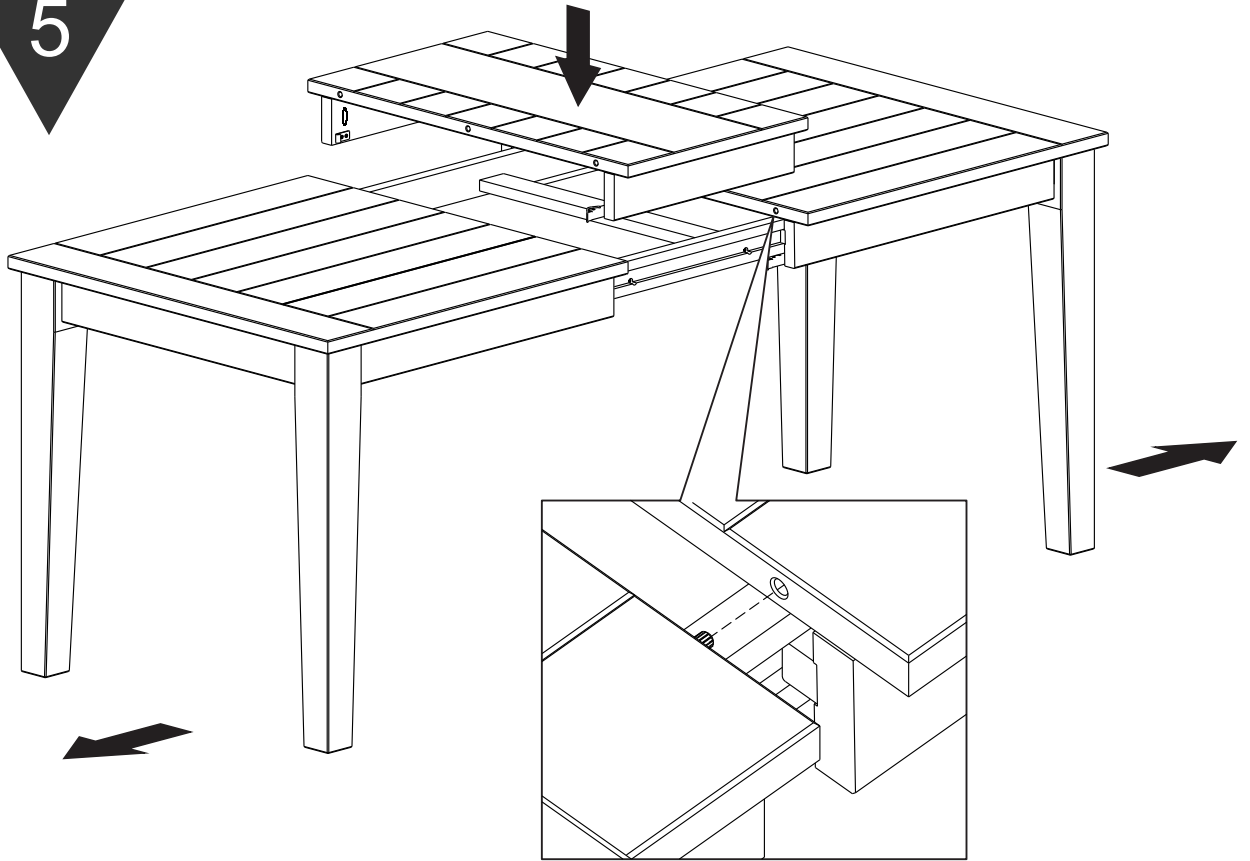
3



4



5



6

