

Artikel Nr.: 341065

Wandaufbauleuchte, Osano, Weiß, 220-240V AC/50-60Hz, 40,00 W

Technische Daten

Charakteristik

Material	Gips
Farbe	Weiß
Optik	überstreichbar
im Lieferumfang	



Elektrische Daten

Leistung	40,00 W
Eingangsspannung	220-240V AC/50-60Hz
Eingangsstrom	
Fassung / Sockel	G9
Anzahl Sockel	1
Netzgerät	
Ansteuerung	nicht dimmbar
Anschlussmöglichkeit	Klemme
Schutzklasse I, II, III	I



Artikel Nr.: 341065

Wandaufbauleuchte, Osano, Weiß, 220-240V AC/50-60Hz, 40,00 W

Lichtrichtung

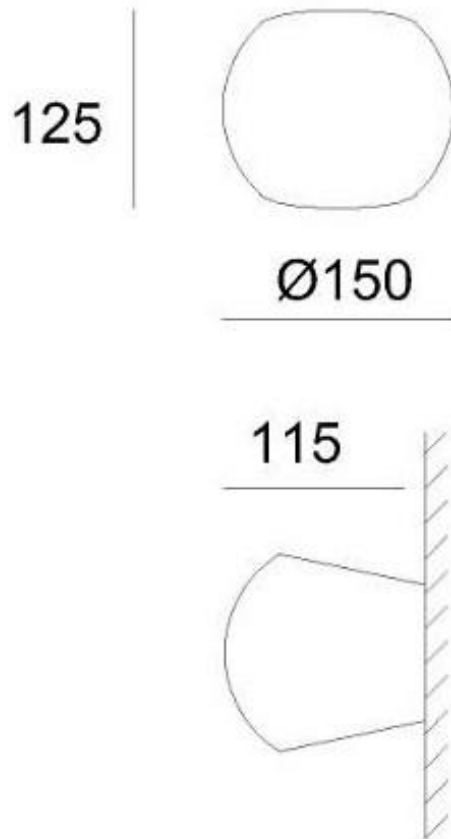
Dreh- und Schwenkbereich	feststehend
Neigungswinkel	0°
Abstrahlverhalten	Up+Down
Reflektor / Linse	symmetrisch

Abmessungen und Gewicht

Länge	150 mm
Breite	115 mm
Höhe	125 mm
Durchmesser	
Deckenabhängung	
Gewicht	525 g

Rosettenmaß

Länge	
Breite	
Höhe	
Durchmesser	







Artikel Nr.: 341065

Wandaufbauleuchte, Osano, Weiß, 220-240V AC/50-60Hz, 40,00 W

Grenzwerte

Betriebstemperatur	-5°C - +40°C
Lagertemperatur	
IP - Schutzart	IP 20

IP 20	Schutz gegen das Eindringen von Fremdkörper > 50 mm. Kein Schutz gegen das Eindringen von Wasser.
	Gips ist ein Naturprodukt und unterliegt natürlichen Schwankungen in der Qualität. Verschmutzungen und Unebenheiten entfernen Sie mit dem beiliegendem Schleifpapier.
	Leuchte der Schutzklasse I bei der der Schutz gegen elektrischen Schlag nicht allein auf der Basisisolierung beruht, sondern die eine zusätzliche Sicherheitsvorkehrung derart enthält, dass berührbare leitfähige Teile mit Mitteln zum Anschluss an den Schutzleiter der festen Installation ausgerüstet sind, so dass im Fehlerfall der Basisisolierung berührbare leitfähige Teile nicht aktiv werden können.



Article no.: 341065

Surface mounted wall lamp, Osano, white, 220-240V AC/50-60Hz, 40,00 W

Technical Data

General Characteristics

Material	gypsum
Colour	white
Optics	paintable
included in delivery	



Electrical Characteristics

Wattage	40,00 W
Input voltage	220-240V AC/50-60Hz
Input current	
Base (standard designation)	G9
Number of bases	1
Power supply unit	
Electronically reversible	not dimmable
Connection possibility	clamp
Protection class I, II, III	I





Article no.: 341065

Surface mounted wall lamp, Osano, white, 220-240V AC/50-60Hz, 40,00 W

Light Direction

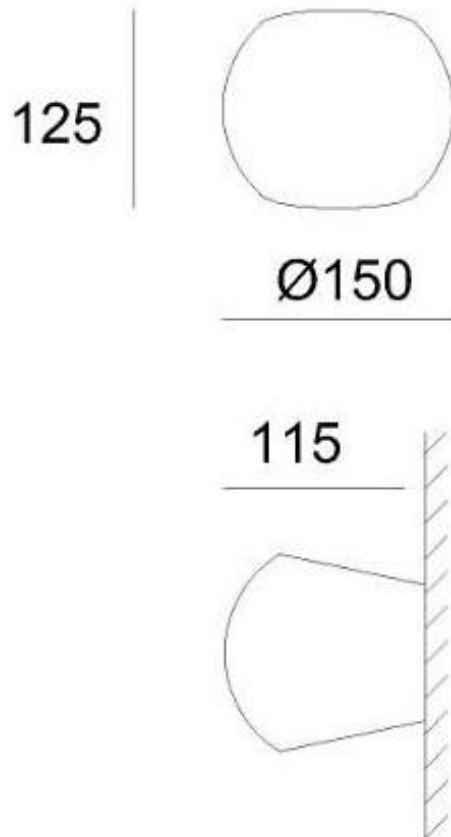
Rotating and tilting range	fixed
Angle of inclination	0°
Radiation direction	Up+Down
Reflector / lense	symmetrisch

Dimensions & Weight

Length	150 mm
Width	115 mm
Height	125 mm
Diameter	
Suspensions from ceiling	
Product Weight	525 g

Rosette dimensions

Length	
Width	
Height	
Diameter	







Article no.: 341065

Surface mounted wall lamp, Osano, white, 220-240V AC/50-60Hz, 40,00 W

Absolute maximum ratings

Working temperature	-5°C - +40°C
Storage temperature	
IP - Code	IP 20

IP 20	Protection against penetration of foreign objects > 50 mm. No protection against penetration of water.
	Gypsum is a natural product and is subject to natural variations in the quality. Dirt and bumps can be removed with the included sandpaper.
	Lightings of Protection Class I in which the protection against electric shock is not based solely on isolation, but an additional safety measure contains such a way that accessible conductive parts are equipped with means for connection to the protective conductor of the fixed installation, so that in case of failure of the basic insulation exposed conductive parts cannot be active.