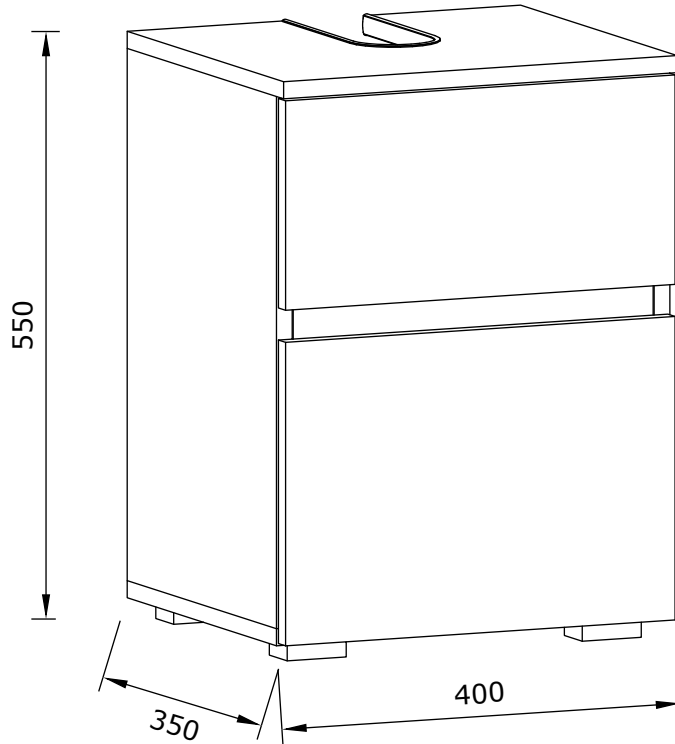
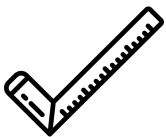
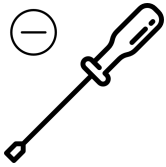
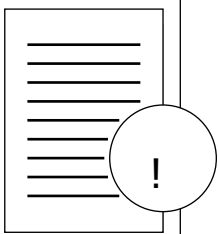


60707798 | 60707799 | 60707901



D *Montageanleitung*

NL *Handleiding voor de montage*

TR *Montaj talimat*

FR *Notice de montage*

CZ *Montážní návod*

HU *Szerelési útmutató*

GB *Assembly instructions*

PL *Instrukcja montażu*


RU *Инструкция по монтажу*

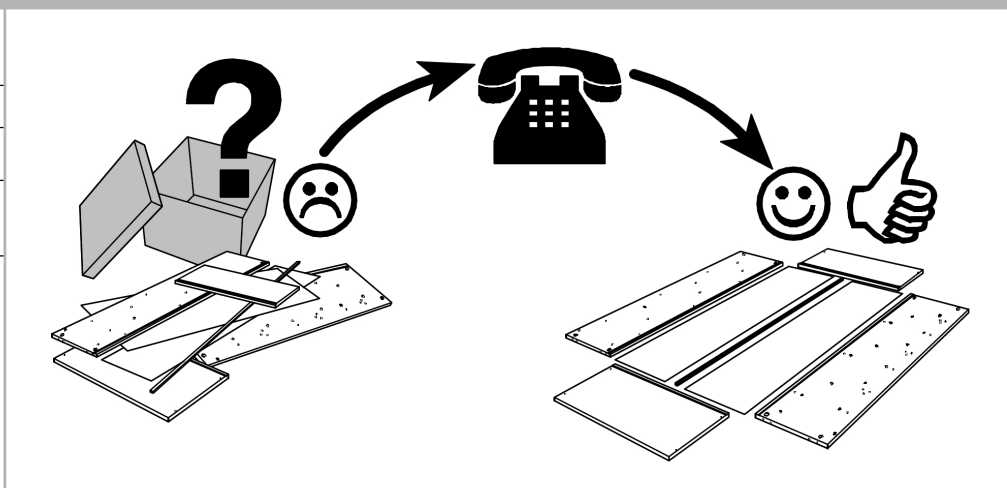
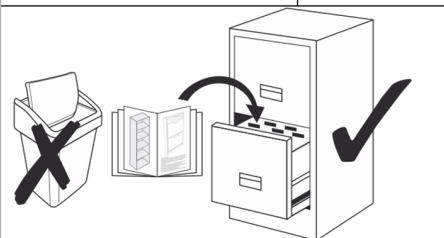
IT *Istruzioni di montaggio*


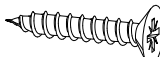

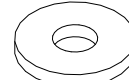

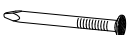


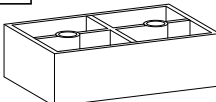
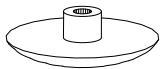

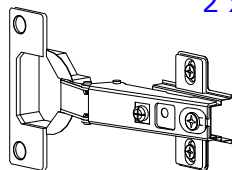
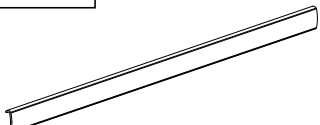
SK *Návod na montáž*

RO *Instrucțiuni de montaj*

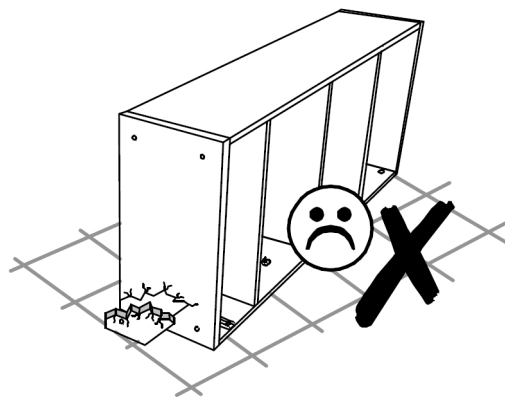
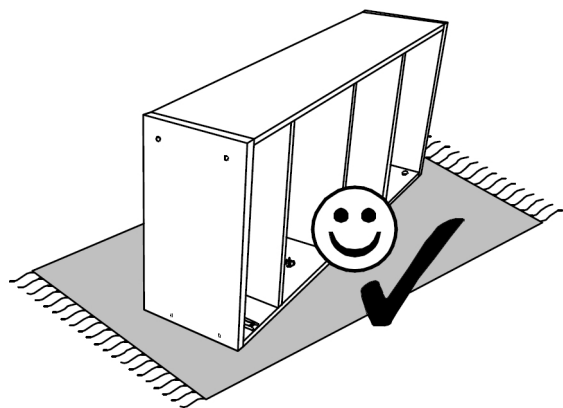


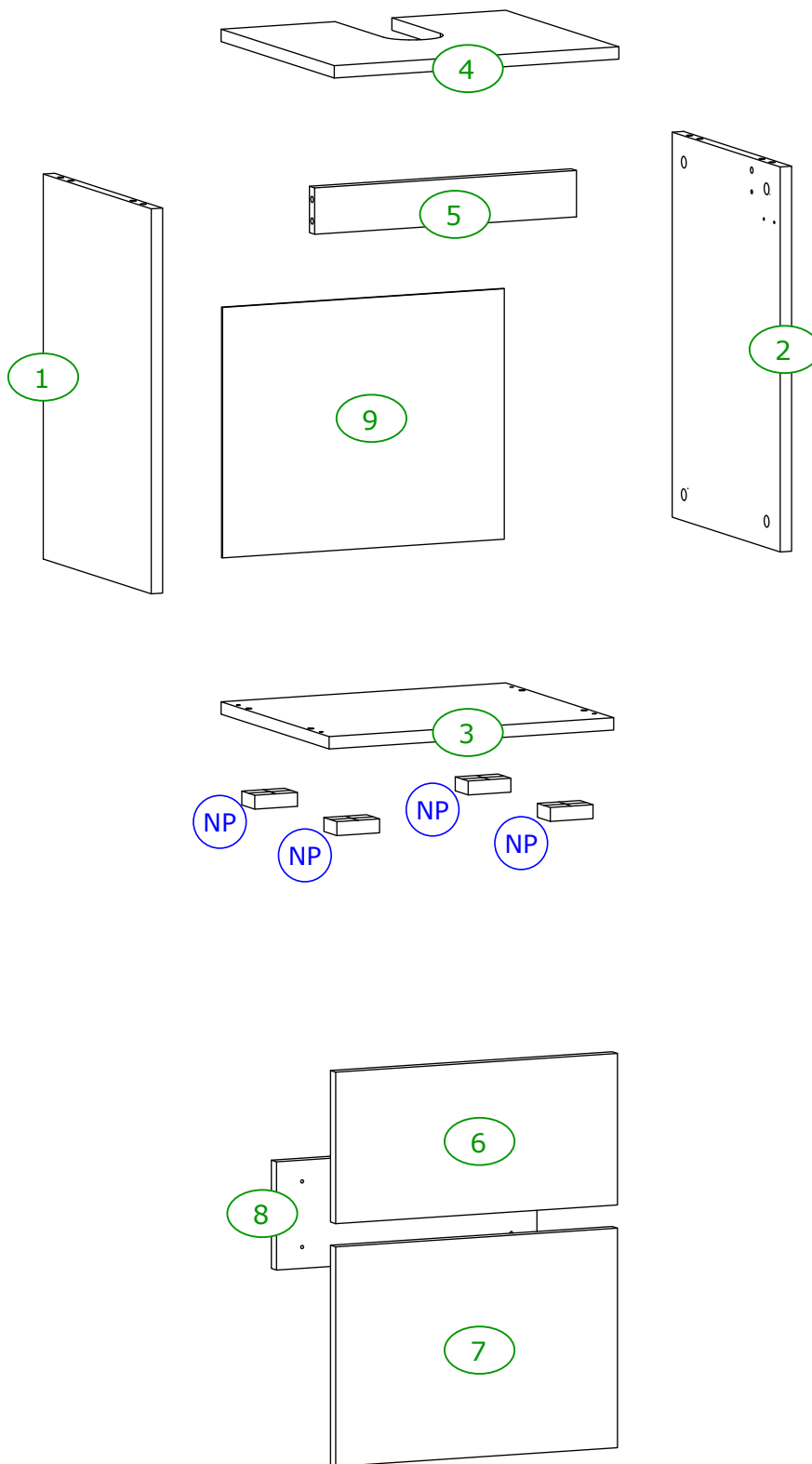
Name • Nom • Nome • Naam Nazwa • Jméno • Názov • Név Denumire • Ísim • Название	
Nr. • No. • N° • Номер • Č • Sz	
Typ • Type • Tip • Típus • Tipo Тип	
	

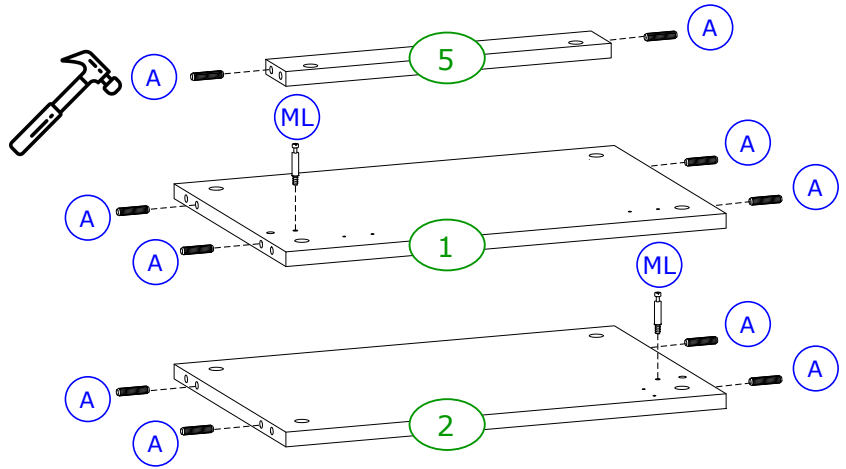
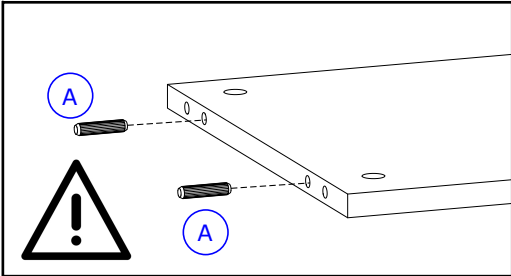
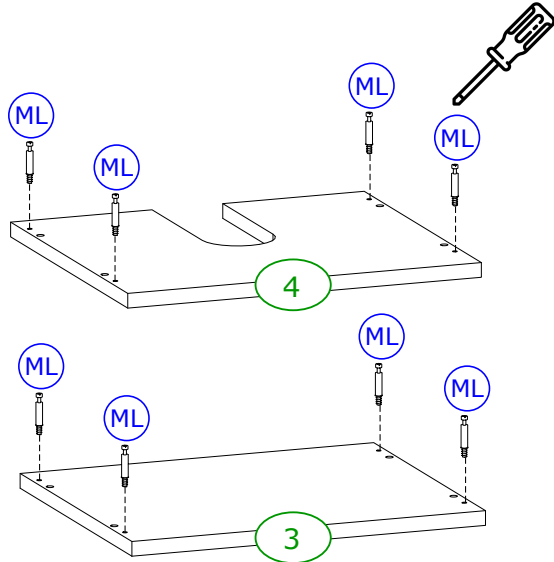
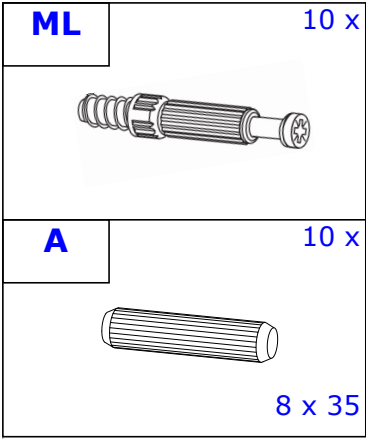


X	6 x	LO	8 x	L	4 x	PK	4 x
							
3,5 x 16		4 x 25		4 x 30			
A	10 x	G	16 x	ML	10 x	M1	10 x
							
8 x 35							
NP	4 x	MZ	8 x	PU	1 x	ZN	2 x
							
60 x 40 x 20							
U	1 x						
							

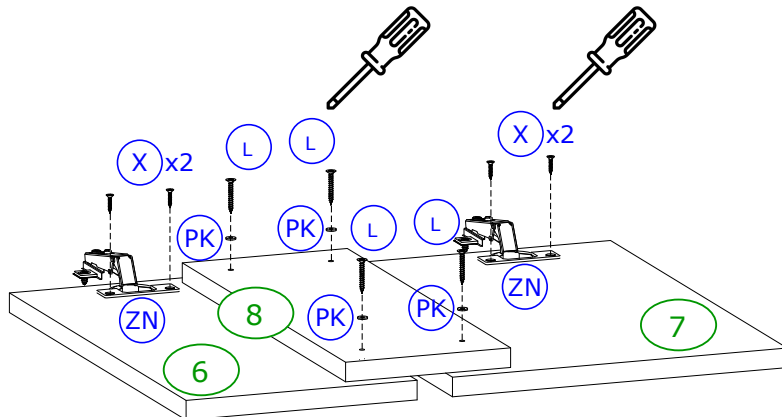
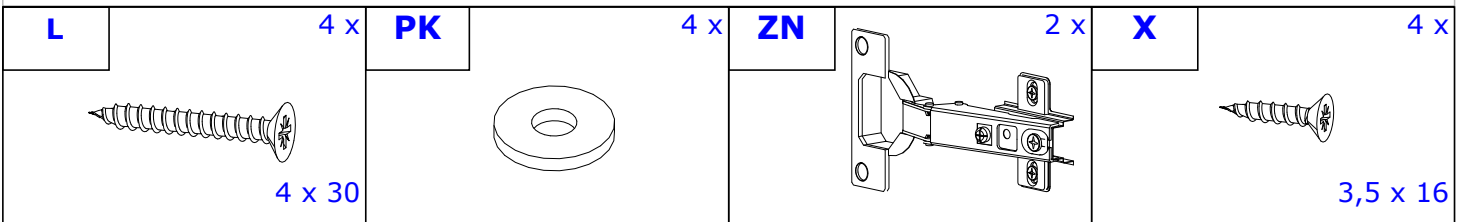
Achtung | Attention | Attenzione | Opgelet | Uwaga | Pozor | Figyelem | Atenție |
Dikkat | Внимание







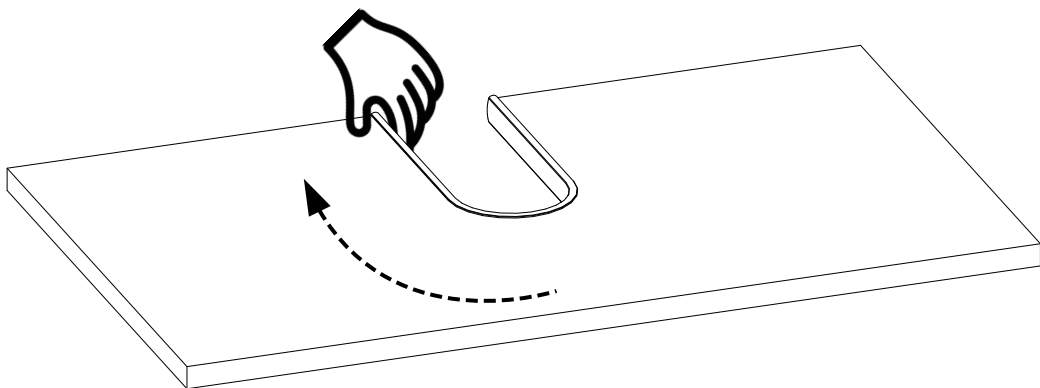
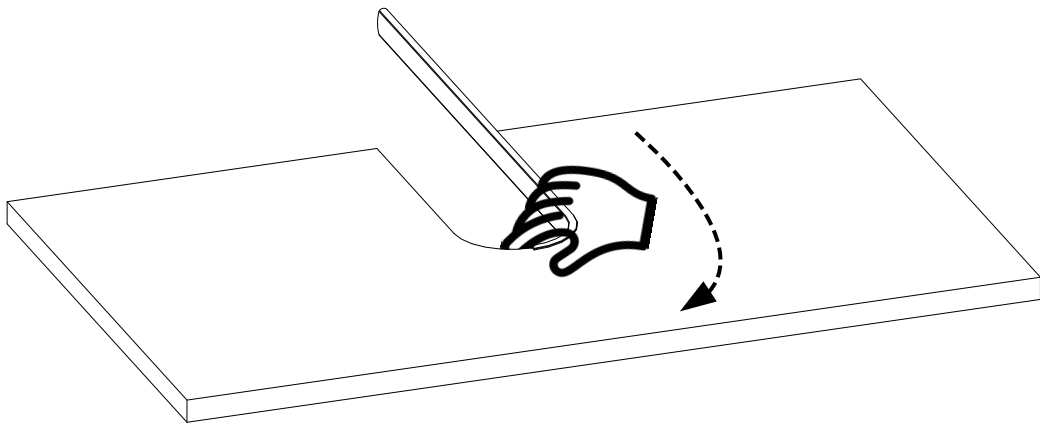
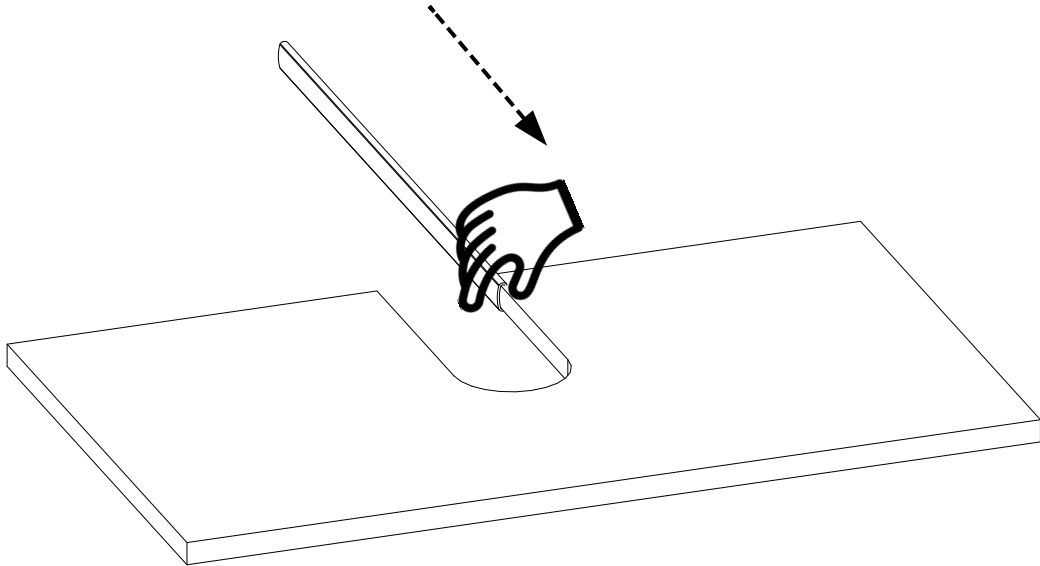
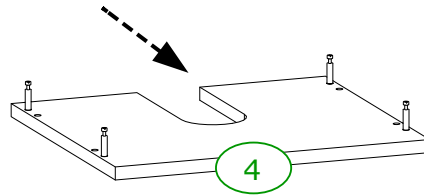
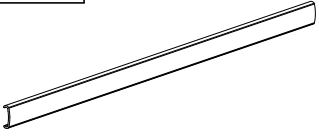
1



2

U

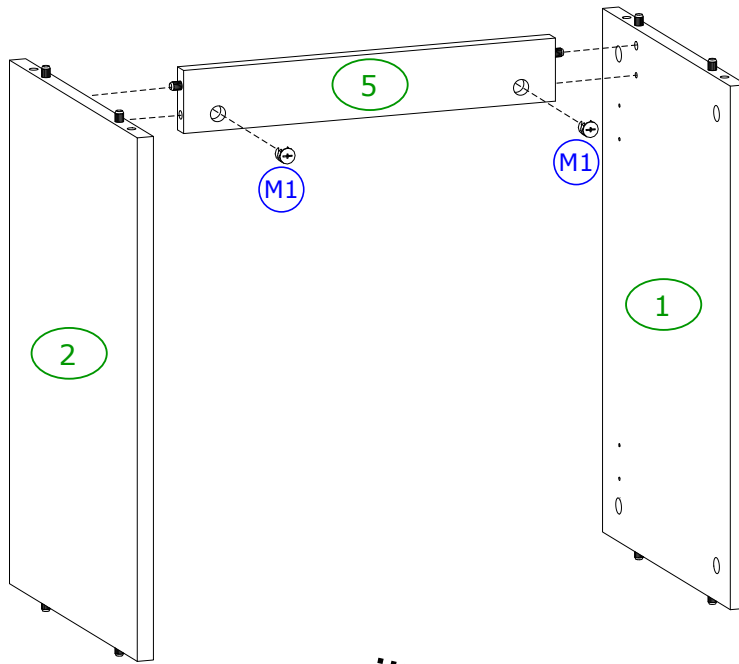
1 x



3

M1

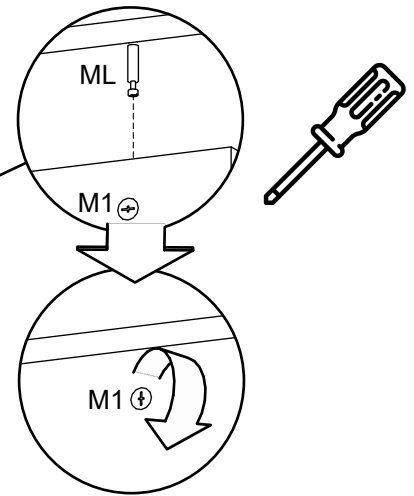
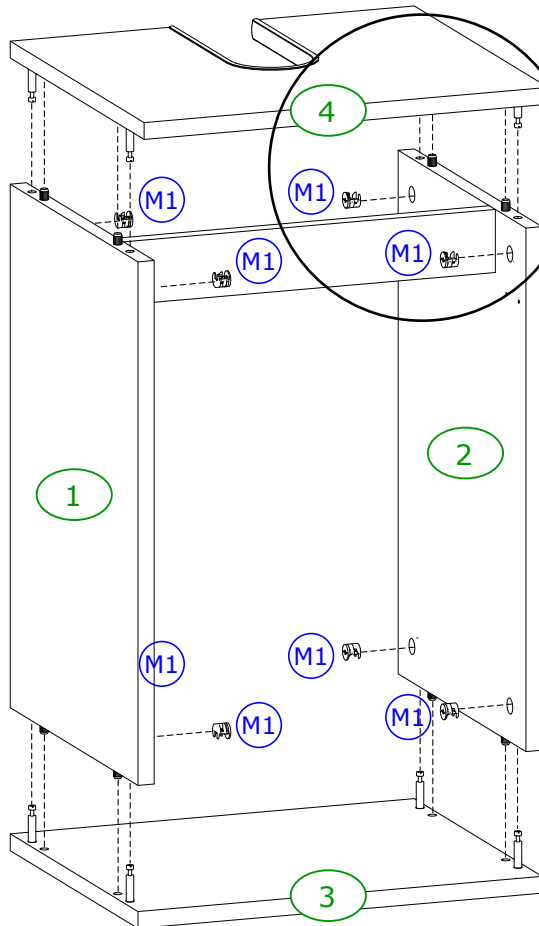
2 x



4

M1

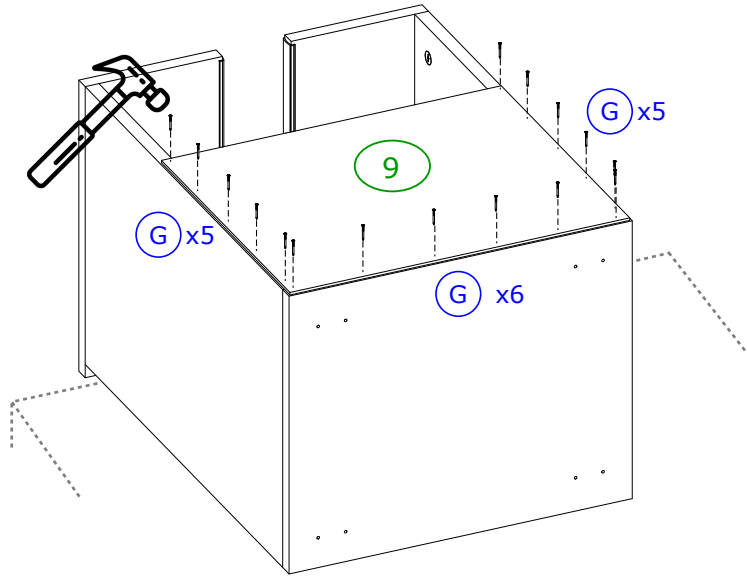
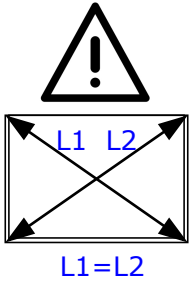
8 x



5

G

16 x

**6****PU**

1 x

X

2 x

NP

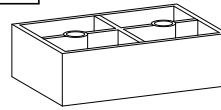
4 x

LO

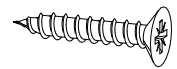
8 x



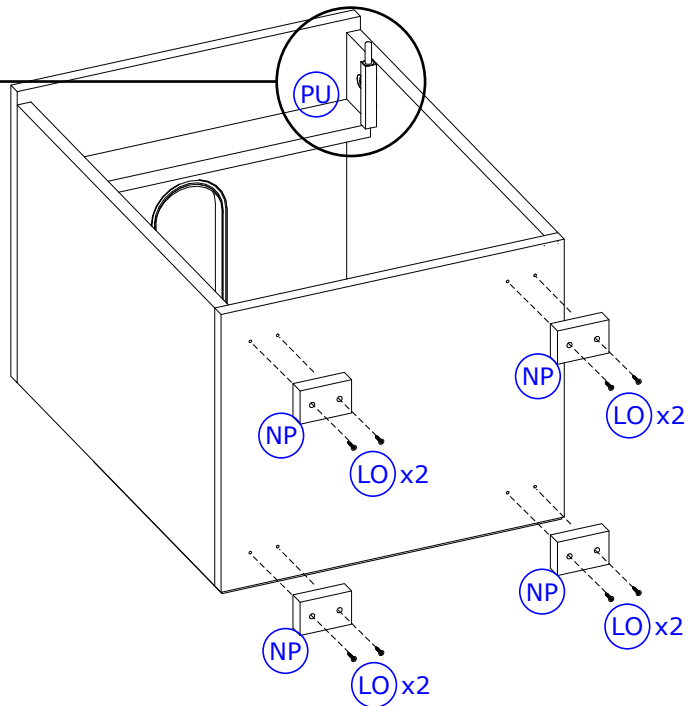
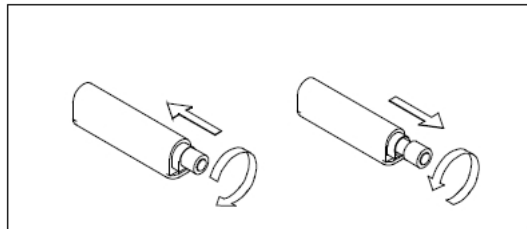
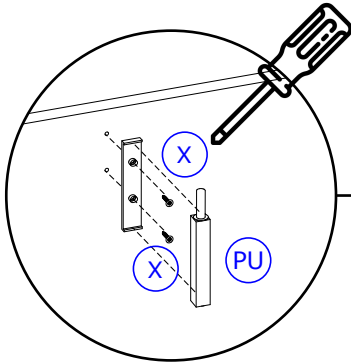
3,5 x 16



60 x 40 x 20

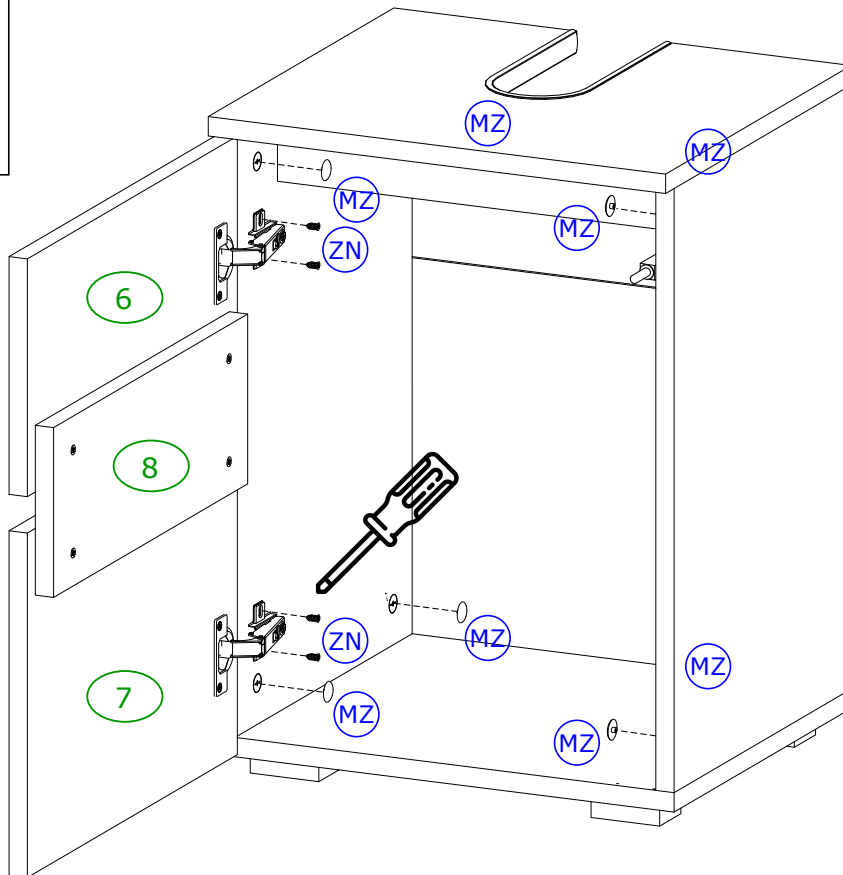
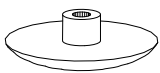


4 x 25

**7**

MZ

8 x

**8**

Achtung | Attention | Attenzione | Opgelet | Uwaga | Pozor | Figyelem | Atenție | Dikkat | Внимание

- D** Türen einstellen
(Scharniere justieren)
- NL** Deuren instellen
(scharnieren afstellen)
- TR** Kap. lar. n ayarlanmas.
(menteşelerin seviye ayar.)
- FR** Régler les portes
(ajuster les charnières)
- CZ** Vyrovnajte dvířka
(seřidte závěsy)
- HU** Állítsa be az ajtókat
(állítsa be a zsanérokat)

- GB** Adjusting the doors
(adjusting the hinges)
- PL** Nastawić drzwi
(wyrównać zawiasy)
- RU** Регулировка дверей
(регулировка шарнира)
- IT** Sistemare le porte
(regolare le cerniere)
- SK** Nastavenie dverí
(nastavenie závesov)
- RO** Reglare ușii
(ajustare balamale)

