

Produktdatenblatt

DELEGIERTE VERORDNUNG (EU) 2019/2017 DER KOMMISSION

Name oder Handelsmarke des Lieferanten ^(a) ^(b) :	Neff			
Anschrift des Lieferanten ^(a) ^(b) :	BSH Hausgeräte GmbH, Carl-Wery-Str. 34, 81739 Munich, Germany			
Modellkennung ^(a) :	S155ECX00E			
Allgemeine Produktparameter:				
Parameter	Wert	Parameter	Wert	
Nennkapazität ^(d) (ps)	14	Abmessungen in cm ^(a) ^(b)	Höhe	82
			Breite	60
			Tiefe	55
EEI ^(d)	37.9	Energieeffizienzklasse ^(d)	B ^(c)	
Reinigungsleistungsindex ^(d)	1.121	Trocknungsleistungsindex ^(d)	1.061	
Energieverbrauch in kWh [pro Betriebszyklus] im eco-Programm bei Kaltwasseranschluss. Der tatsächliche Energieverbrauch hängt von der jeweiligen Nutzung des Geräts ab.	0.645	Wasserverbrauch in Litern [pro Betriebszyklus] im eco-Programm. Der tatsächliche Wasserverbrauch hängt von der jeweiligen Nutzung des Geräts und vom Härtegrad des Wassers ab.	9.0	
Programmdauer ^(d) (h:min)	3:35	Art	Einbau	
Luftschallemissionen ^(d) (in dB(A) re 1 pW)	42	Luftschallemissionsklasse ^(d)	B ^(c)	
Aus-Zustand (W) (falls zutreffend)	-	Bereitschaftszustand (W) (falls zutreffend)	0.50	
Zeitvorwahl (W) (falls zutreffend)	4.00	vernetzter Bereitschaftsbetrieb (W) (falls zutreffend)	2.00	
Mindestlaufzeit der vom Lieferanten angebotenen Garantie ^(a) ^(b) :	24 Monate			
Weitere Angaben ^(a) ^(b) :				
Weblink zur Website des Lieferanten, auf der die Informationen gemäß Anhang II Nummer 6 der Verordnung (EU) 2019/2022 der Kommission zu finden sind: www.neff-home.com/energylabel				

^(a) Dieser Eintrag gilt nicht als relevant im Sinne des Artikels 2 Absatz 6 der Verordnung (EU) 2017/1369.

^(b) Änderungen dieser Einträge gelten nicht als relevante Änderungen im Sinne des Artikels 4 Absatz 4 der Verordnung (EU) 2017/1369.

^(c) Wenn der endgültige Inhalt dieser Zelle in der Produktdatenbank automatisch generiert wird, darf der Lieferant diese Daten nicht eingeben.

^(d) Angaben für das eco-Programm.

N 50, GESCHIRRSPÜLER VOLLINTEGRIERBAR, 60
CM
S155ECX00E



Der Geschirrspüler ist mit einer flexiblen Besteckschublade ausgestattet und das TimeLight zeigt an wie lange das Gerät noch läuft.

- ✓ Flex 2 Korbsystem – Flexible Geschirrkörbe, Rack Matic und Besteckschublade für einfaches Beladen
- ✓ TimeLight – die auf den Boden projizierte Zeit informiert über die verbleibende Programmdauer
- ✓ Open Dry – Automatisches Öffnen der Türe während der Trockenphase für noch trockeneres Geschirr
- ✓ Chef 70°C – das Profi-Programm gegen hartnäckige Verschmutzungen.
- ✓ Favourite – schneller Zugriff auf Ihre Lieblingseinstellungen und -programme.

Ausstattung

Technische Daten

Energieeffizienzklasse:B
 Energieverbrauch des eco-Programms pro 100 Betriebszyklen (EU 2017/1369):65 kWh
 Höchste Anzahl von Maßgedecken (EU 2017/1369): 14
 Wasserverbrauch in Litern im eco-Programm pro Betriebszyklus (EU 2017/1369): 9.0 l
 Programmdauer (EU 2017/1369): 3:35 h
 Geräuschwert: 42 dB(A) re 1 pW
 Geräusch-Effizienzklasse: B
 Bauform: Einbau
 Höhe der Arbeitsplatte: 0 mm
 Abmessungen des Gerätes: 815 x 598 x 550 mm
 Min. Nischenmaße für Installation (H x B x T): 815-875 x 600 x 550 mm
 Tiefe bei geöffneter Tür (90°): 1150 mm
 Höhenverstellbare Füße: Ja - alle von vorne
 Höhenverstellung max.: 60 mm
 Verstellbarer Sockel: Horizontal und Vertikal
 Nettogewicht: 38.1 kg
 Bruttogewicht: 40.0 kg
 Anschlusswert: 2400 W
 Absicherung: 10 A
 Spannung: 220-240 V
 Frequenz: 50; 60 Hz
 Länge Anschlusskabel: 175.0 cm
 Steckerart: Schuko-/Gardy.m.Erdung
 Länge Zulaufschlauch: 165 cm
 Länge Ablaufschlauch: 190 cm
 EAN-Nummer: 4242004278931
 Gerätetyp: Einbau / Vollintegrierbar

Sonderzubehör

Z7871X0	Silberglanzkassette
Z7880X0	Klappscharnier für hohe Korpusmaße
Z788BI00	Verbindungsschiene für geteilte Fronten
Z7710X0	Schlauchverlängerung Zu- und Ablauf
Z780BI01	Verblendungsleisten Edelstahl 81,5 cm
Z7860X3	Verblendungssatz Hocheinbau 81,5cm Höhe
Z7863X0	Besteckkorb
Z7863X1	Korbeinsatz f. Langstielgläser
Z7865X1EU	Netzkabel mit EU-Stecker 5m
Z7865X6	Vorsatztür Edelstahl
Z7870X0	Spülhilfe-Set



N 50, GESCHIRRSPÜLER VOLLINTEGRIERBAR, 60 CM S155ECX00E

Ausstattung

Leistung und Verbrauch

- Energieeffizienzklasse¹: B
- Energie² / Wasser³: 65 kWh / 9 Liter
- Fassungsvermögen: 14 Maßgedecke
- Programmtdauer⁴: 3:35 (h:min)
- Geräusch: 42 dB(A) re 1 pW
- Geräusch-Effizienzklasse: B

Programme und Optionen

- 6 Programme: Eco 50 °C, Auto 45-65 °C, Chef 70 °C, Kurz 60 °C, Glas 40 °C, Favorit
- Vorspülen
- 4 Sonderfunktionen: Fernstart, Extra Trocknen, IntensivZone, VarioSpeed Plus
- EasyClean
- Add-On Funktion über die Home Connect App: HygienePlus, Silence on Demand

Spültechnik und Sensorik

- Open Dry (Eco Trocknung) mit Wärmetauscher
- Dosier Assistent
- EfficientSilentDrive
- Reiniger-Automatik
- Selbstreinigendes Sieb mit 3-fach Wellen-Filtersystem
- Innenbehälter/ Boden: Edelstahl/Edelstahl

Korbsysteme

- Flex 2 Korbsystem mit farbigen verstellbaren Elementen
- FlexSchublade
- Höhenverstellbarer Oberkorb mit RackMatic® (3-stufig)
- Leichtlaufrollen im Oberkorb
- Komfortrollen im Unterkorb
- farbige Anti-Rutsch-Beschichtung im Oberkorb
- Korbstopper (Rack Stopper) gegen ein Überrollen des Unterkorbes
- Klappbare Tellerhaltereihe im Oberkorb (6x)
- Klappbare Tellerhaltereihe im Unterkorb (6x)
- Tassenablage im Oberkorb (2-teilig)
- Tassenablage im Unterkorb (2-teilig)
- 1x Rutschsich. Glas weinrot
- Gläseranlagebügel im Unterkorb

Anzeige und Bedienung

- Bedienung von oben
- Bedienblende mit Klartext (englisch)
- Home Connect-fähig über WLAN
- TimeLight
- Restzeitanzeige in Minuten
- Startzeitvorwahl 1-24 Stunden
- Akustisches Signal bei Programmende

Technische Informationen und Zubehör

- Aqua Stop: eine Neff Garantie bei Wasserschäden - ein Geräteleben

lang*

- Integrierter Glasschutz
- Salzeinfüllhilfe (Trichter)
- Inkl. Dampfschutz-Blech
- Gerätemaße (H x B x T): 81.5 cm x 59.8 cm x 55.0 cm

¹ auf einer Energieeffizienzklassen-Skala von A bis G

²Energieverbrauch kWh/100 Betriebszyklen (im Programm Eco 50 °C)

³ Wasserverbrauch in Liter pro Betriebszyklus (im Programm Eco 50 °C)

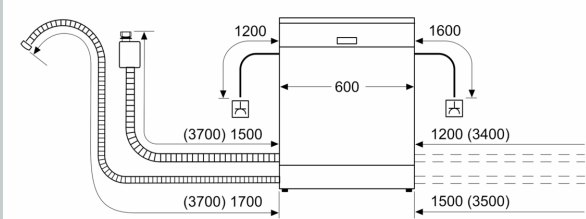
⁴ Programmdauer im Programm Eco 50 °C

* Garantiebedingungen finden Sie unter <https://www.neff-home.com/de/service/neff-garantien/herstellergarantie>

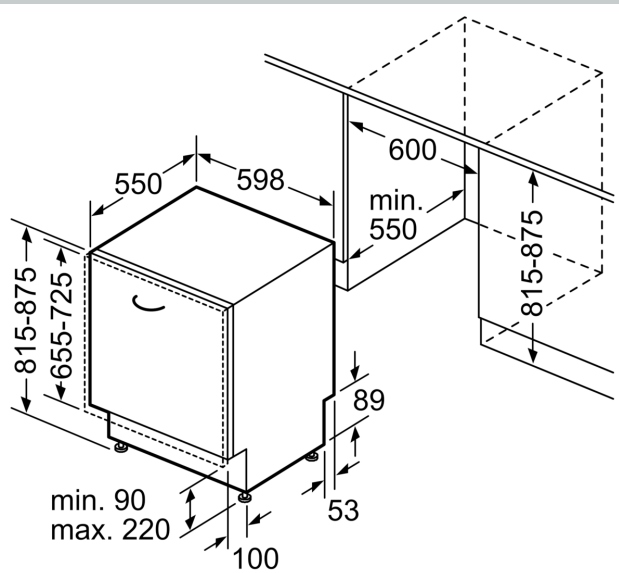
N 50, GESCHIRRSPÜLER VOLLINTEGRIERBAR, 60
 CM
 S155ECX00E

Maßzeichnungen

Maße in mm



⚡ Steckdose
 () Werte mit Verlängerungssatz



Maße in mm