

# ASSEMBLY INSTRUCTIONS

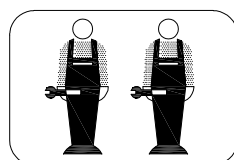
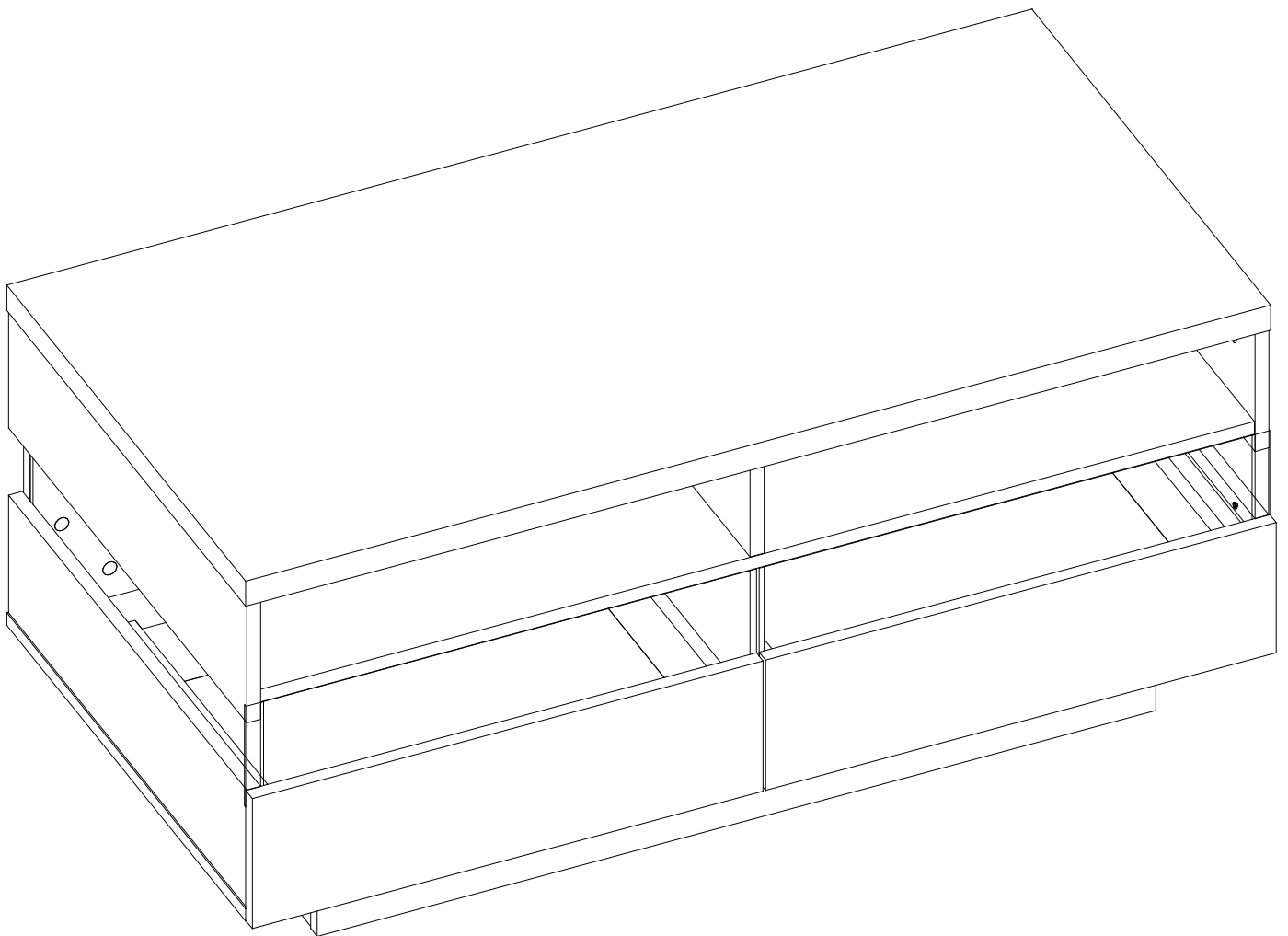
## MONTAGEANLEITUNGEN

### WF316433/WF316434

**Our product will be delivered to you in 2 packages. The delivery times of these 2 packages may differ, please be patient and thank you for your understanding.**

**Notre produit vous sera livré en 2 colis. Les délais de livraison de ces 2 colis peuvent différer, soyez patient et merci de votre compréhension.**

**Unser Produkt wird Ihnen in 2 Paketen geliefert. Die Lieferzeiten dieser 2 Pakete können abweichen, bitte haben Sie etwas Geduld und vielen Dank für Ihr Verständnis.**



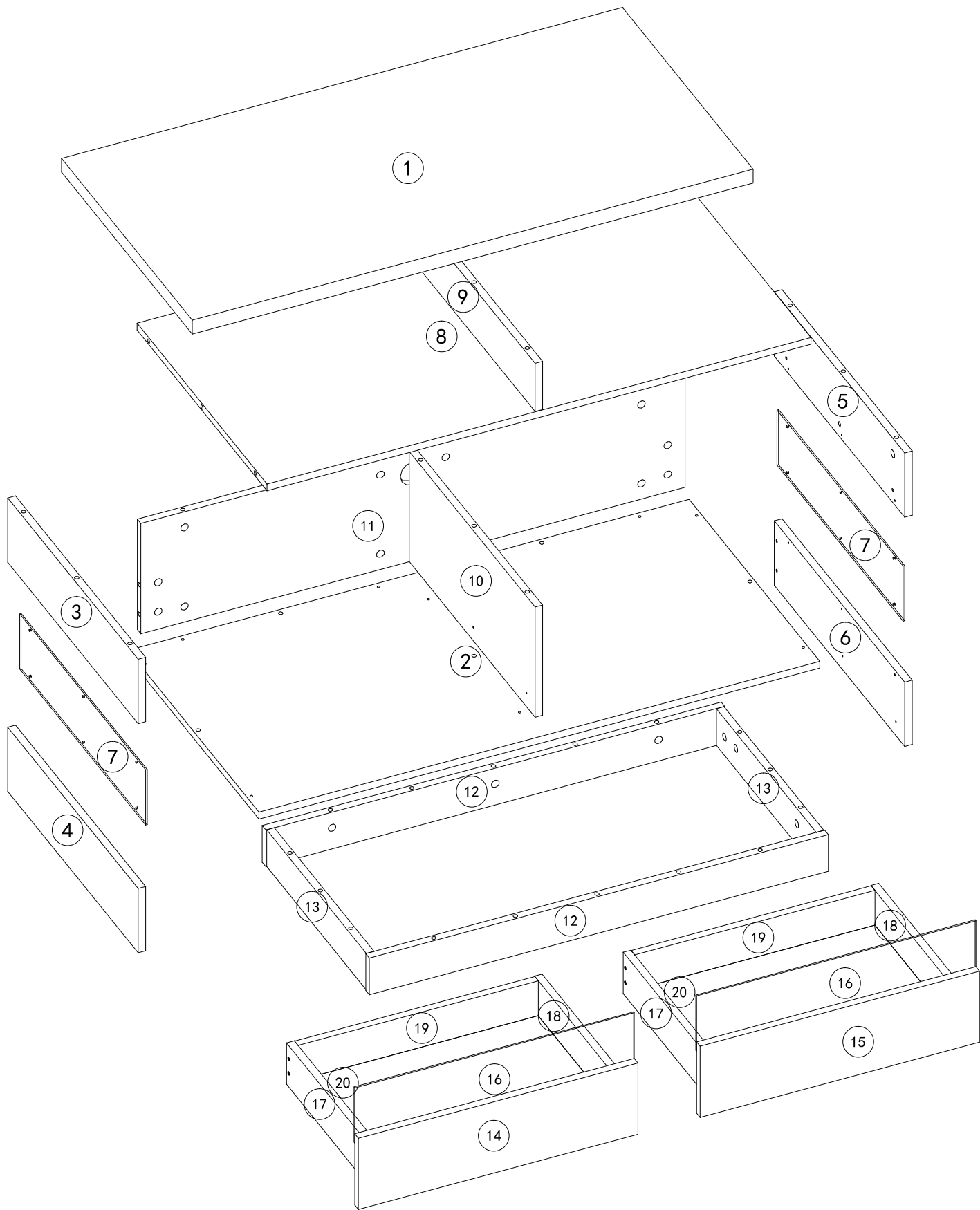
# CE

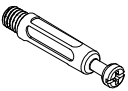

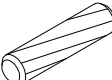


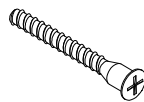
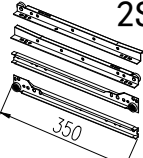




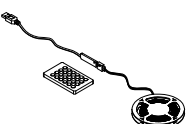
**BITTE BEACHTEN:** Die Tischplatte ist mit einer dichten Kunststoff-Schutzfolie überzogen.

Wenn das Produkt nach der Demontage Kratzer aufweist, machen Sie sich bitte keine Sorgen, es handelt sich nicht um Produktschäden.

Bitte reißen Sie die Schutzfolie auf der Oberfläche entlang der Kante langsam ab. Nach dem Abziehen wird das Produkt glatt und sauber.



<b>A</b>	<b>46PCS</b>	<b>B</b>	<b>46PCS</b>	<b>C</b>	<b>19PCS</b>
		$\Phi 15 \times 11$		$\Phi 8 \times 40$	

<b>D</b>	<b>8PCS</b>	<b>E</b>	<b>2SET</b>	<b>F</b>	<b>8PCS</b>	<b>G</b>	<b>34PCS</b>	<b>H</b>	<b>6PCS</b>	<b>J</b>	<b>1PCS</b>
$M5 \times 40$		DR DL CR CL 350		$M3.5 \times 35$		$M3.5 \times 14$					

BOX  
1-2

SKU:WF316433SAA

①  $1100 \times 550 \times 30 = 1\text{PCS}$

②  $1100 \times 550 \times 15 = 1\text{PCS}$

⑧  $1067 \times 546 \times 15 = 1\text{PCS}$

⑪  $1067 \times 240 \times 15 = 1\text{PCS}$

⑫  $900 \times 80 \times 15 = 2\text{PCS}$

BOX  
2-2

SKU:WF316434SAA

③  $548 \times 140 \times 15 = 1\text{PCS}$

④  $548 \times 140 \times 15 = 1\text{PCS}$

⑤  $548 \times 140 \times 15 = 1\text{PCS}$

⑥  $548 \times 140 \times 15 = 1\text{PCS}$

⑦  $530 \times 120 \times 3 = 2\text{PCS}$

⑨  $545 \times 105 \times 15 = 1\text{PCS}$

⑩  $529 \times 240 \times 15 = 1\text{PCS}$

⑬  $420 \times 80 \times 15 = 2\text{PCS}$

⑭  $548 \times 155 \times 15 = 1\text{PCS}$

⑮  $548 \times 155 \times 15 = 1\text{PCS}$

⑯  $548 \times 120 \times 3 = 2\text{PCS}$

⑰  $350 \times 90 \times 15 = 2\text{PCS}$

⑱  $350 \times 90 \times 15 = 2\text{PCS}$

⑲  $471 \times 90 \times 15 = 2\text{PCS}$

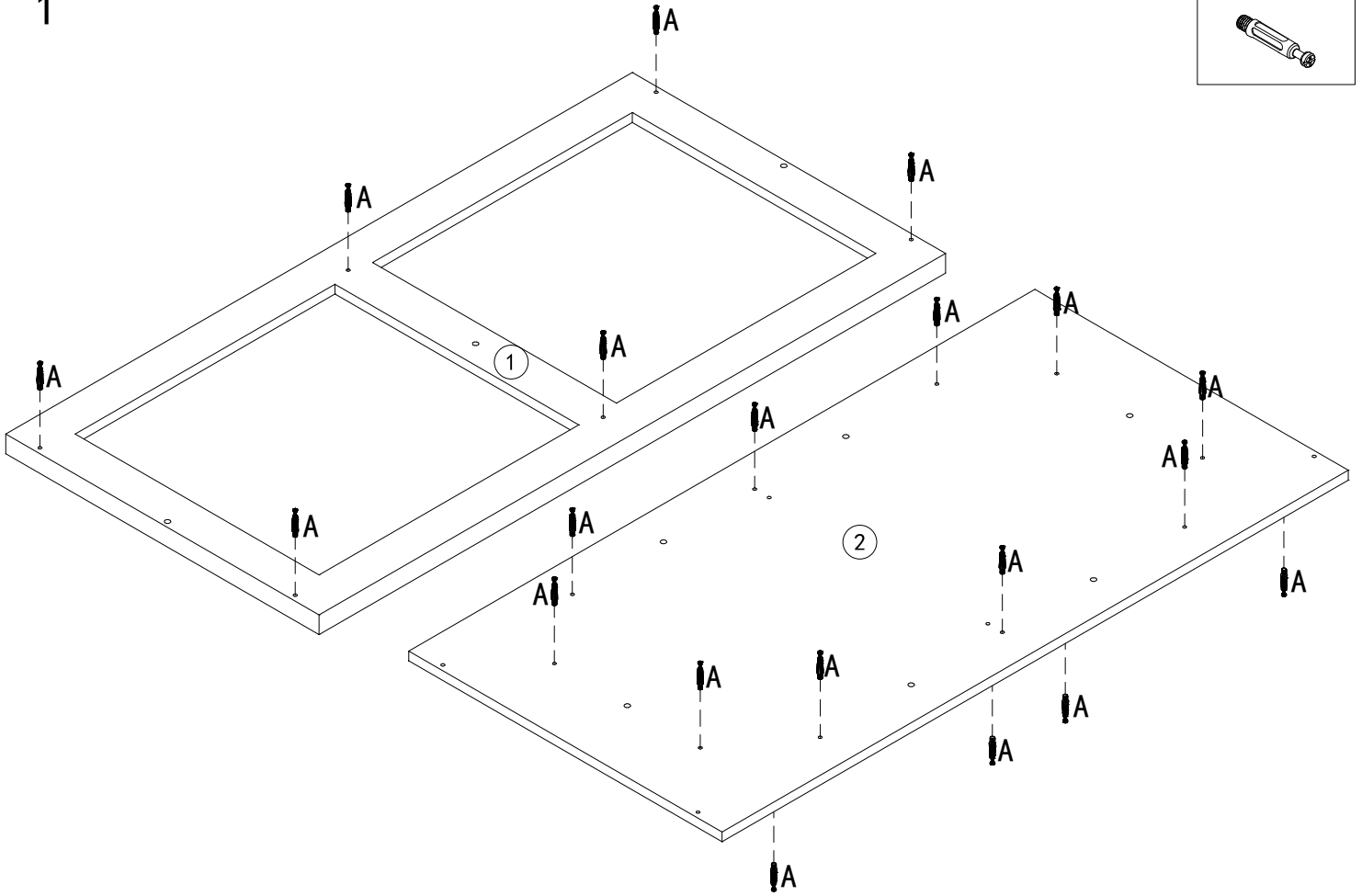
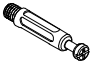
⑳  $481 \times 344 \times 3 = 2\text{PCS}$



Hardware Kit

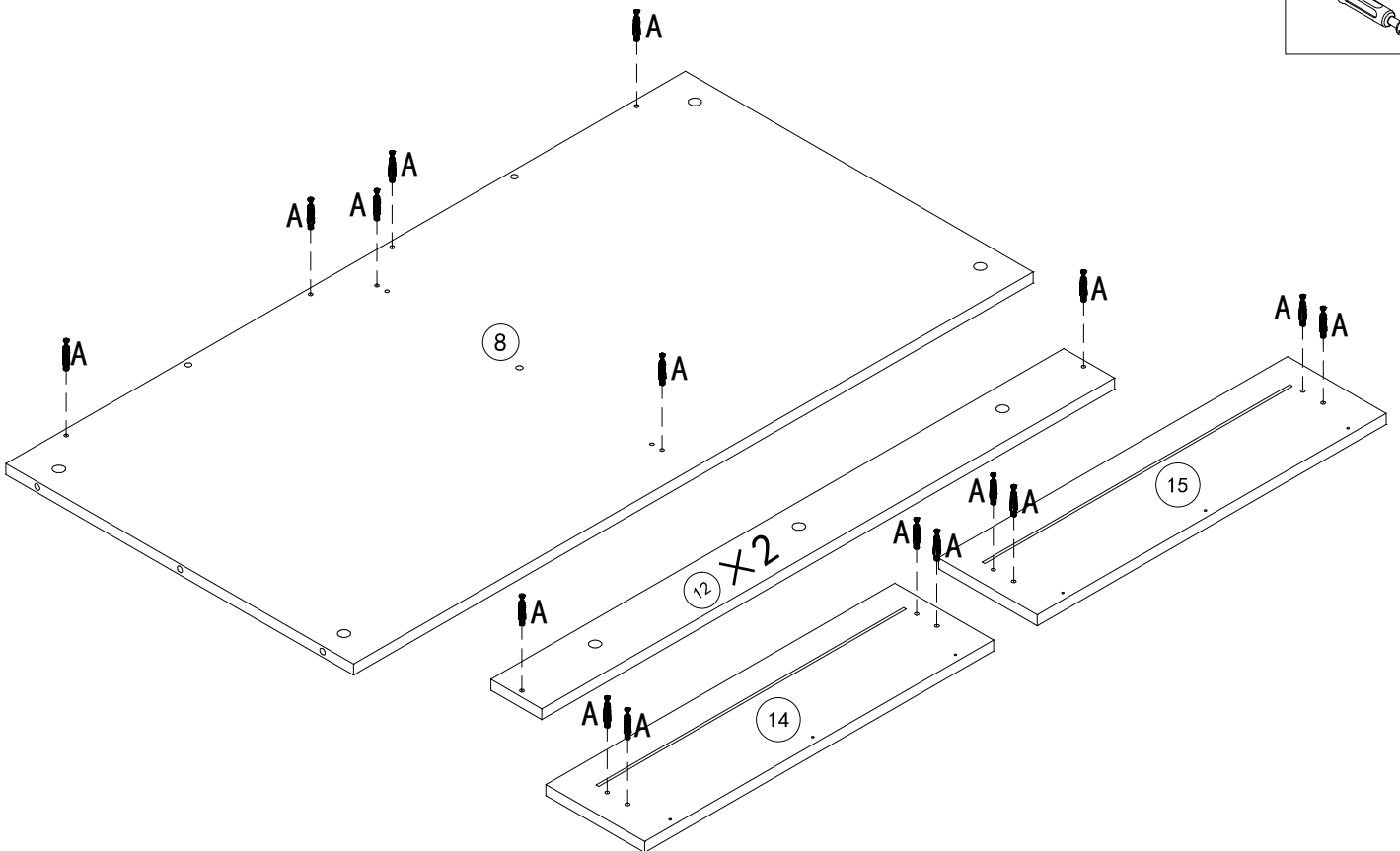
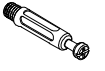
1

A 20PCS

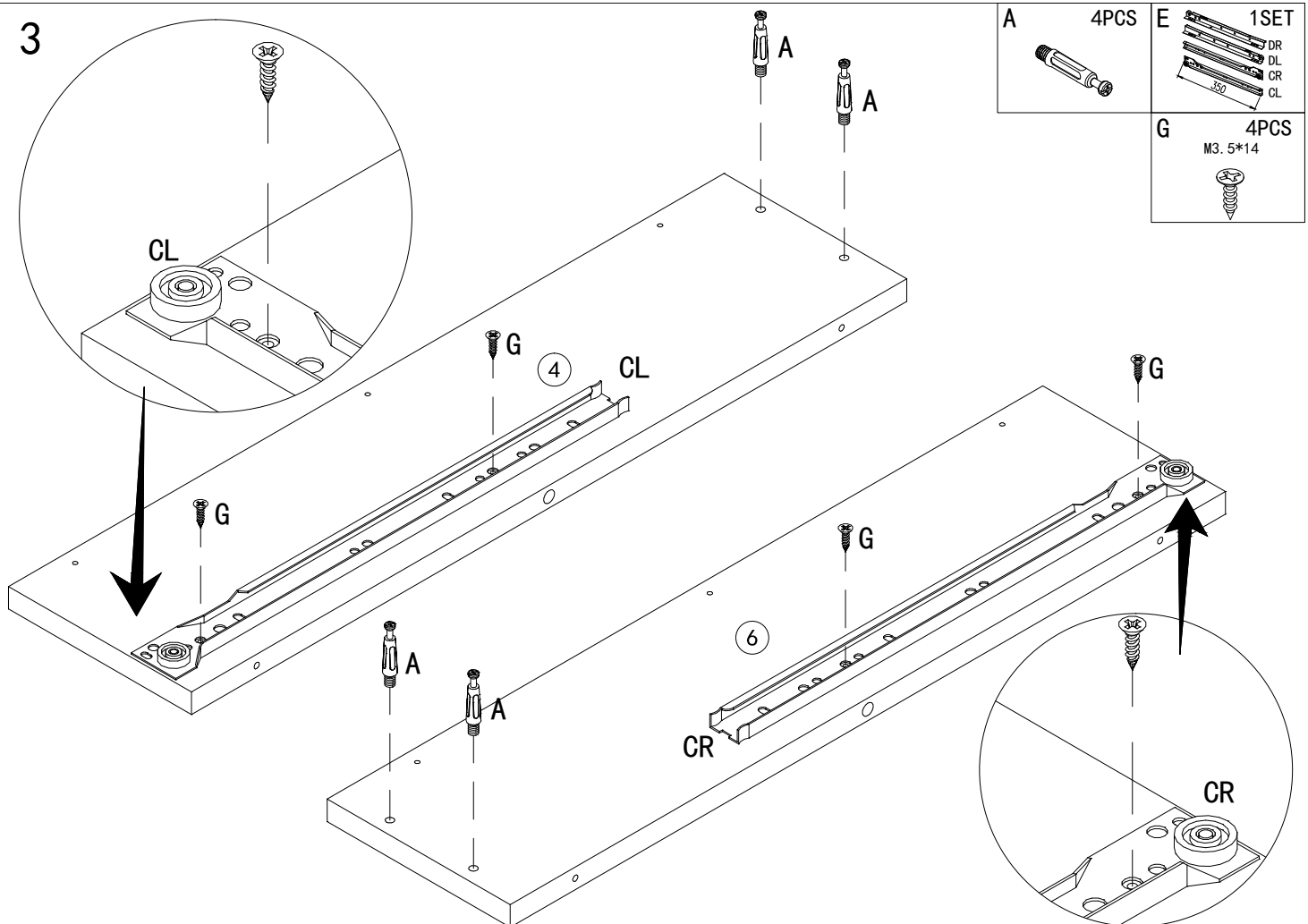


2

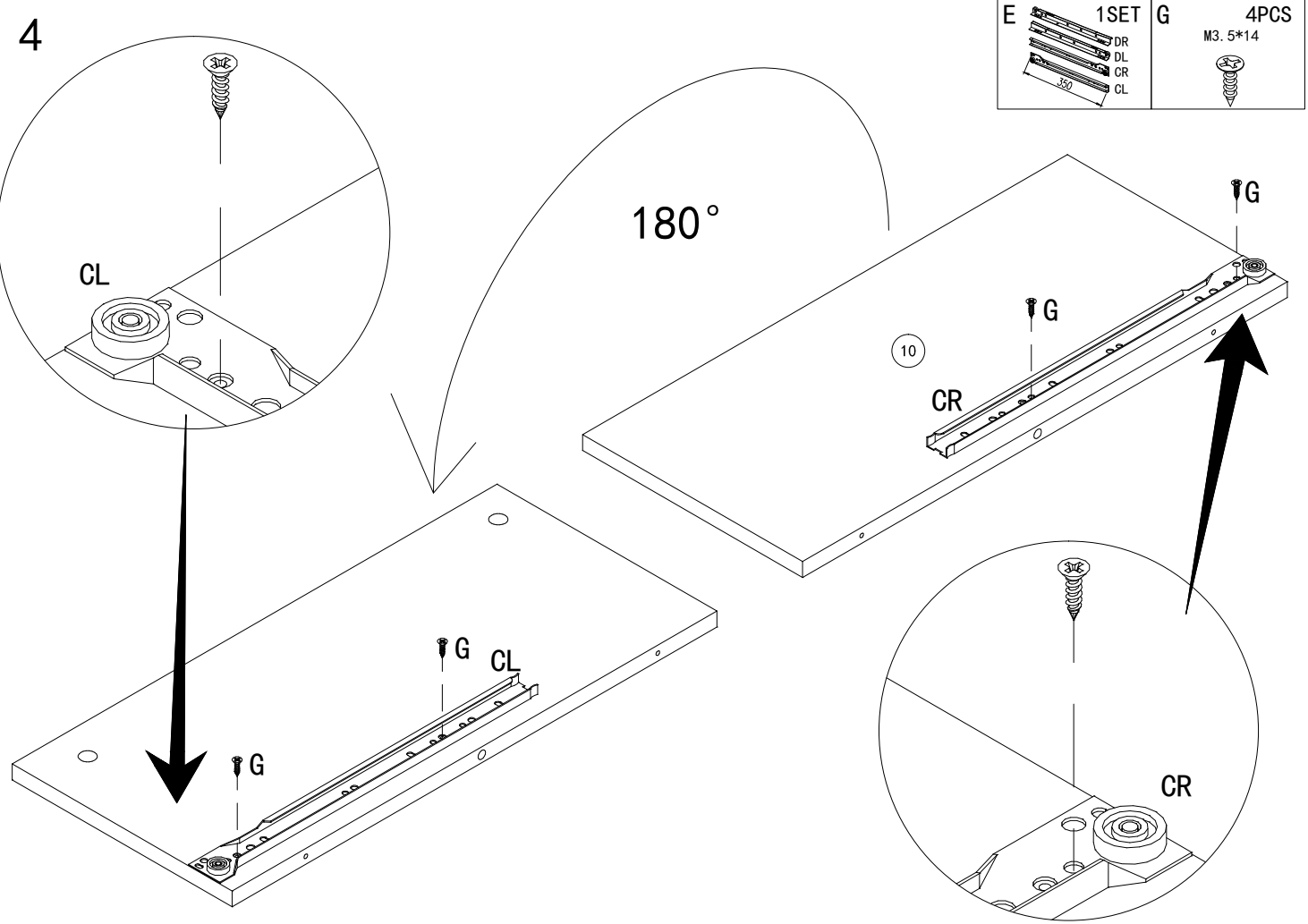
A 18PCS



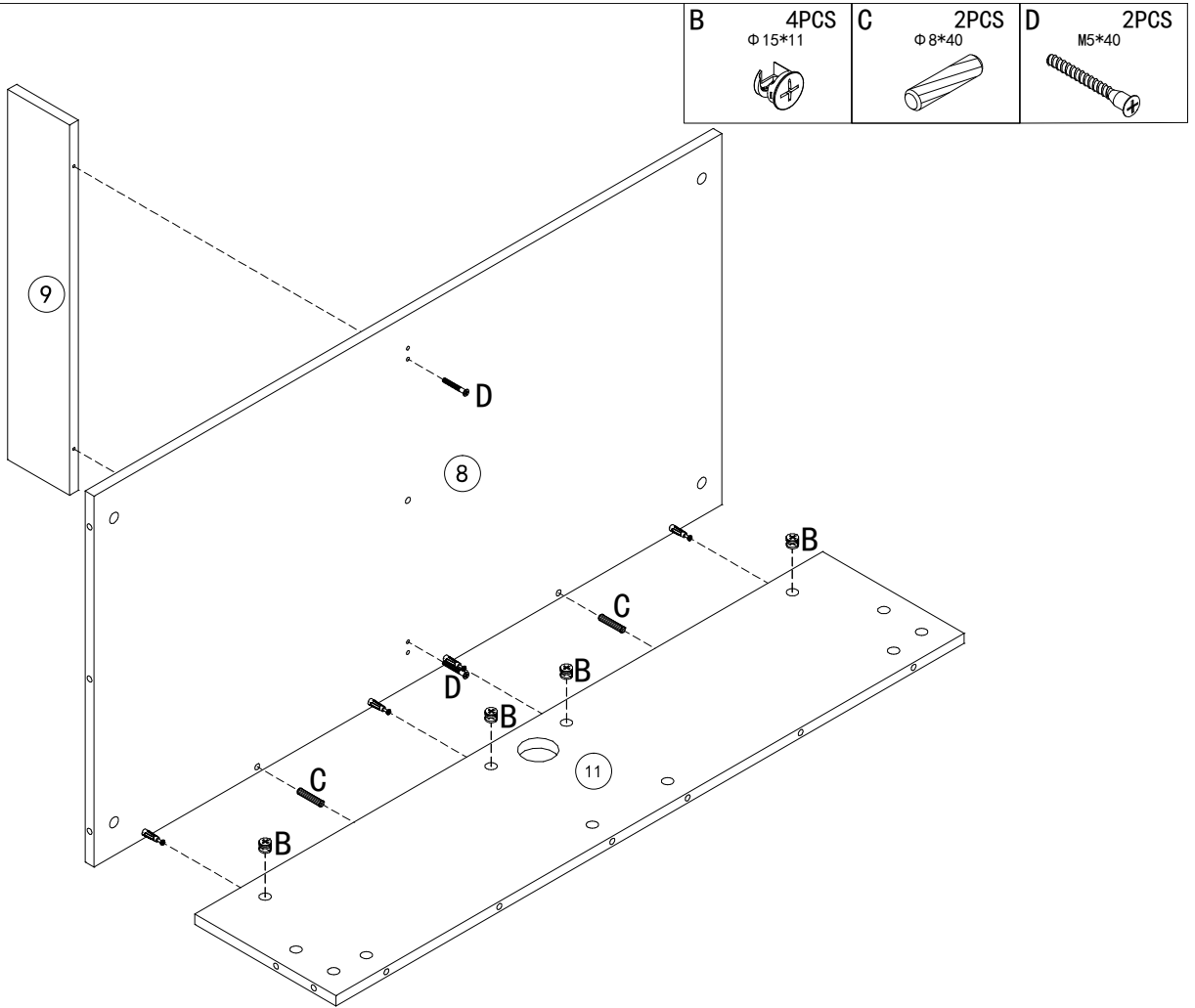
3



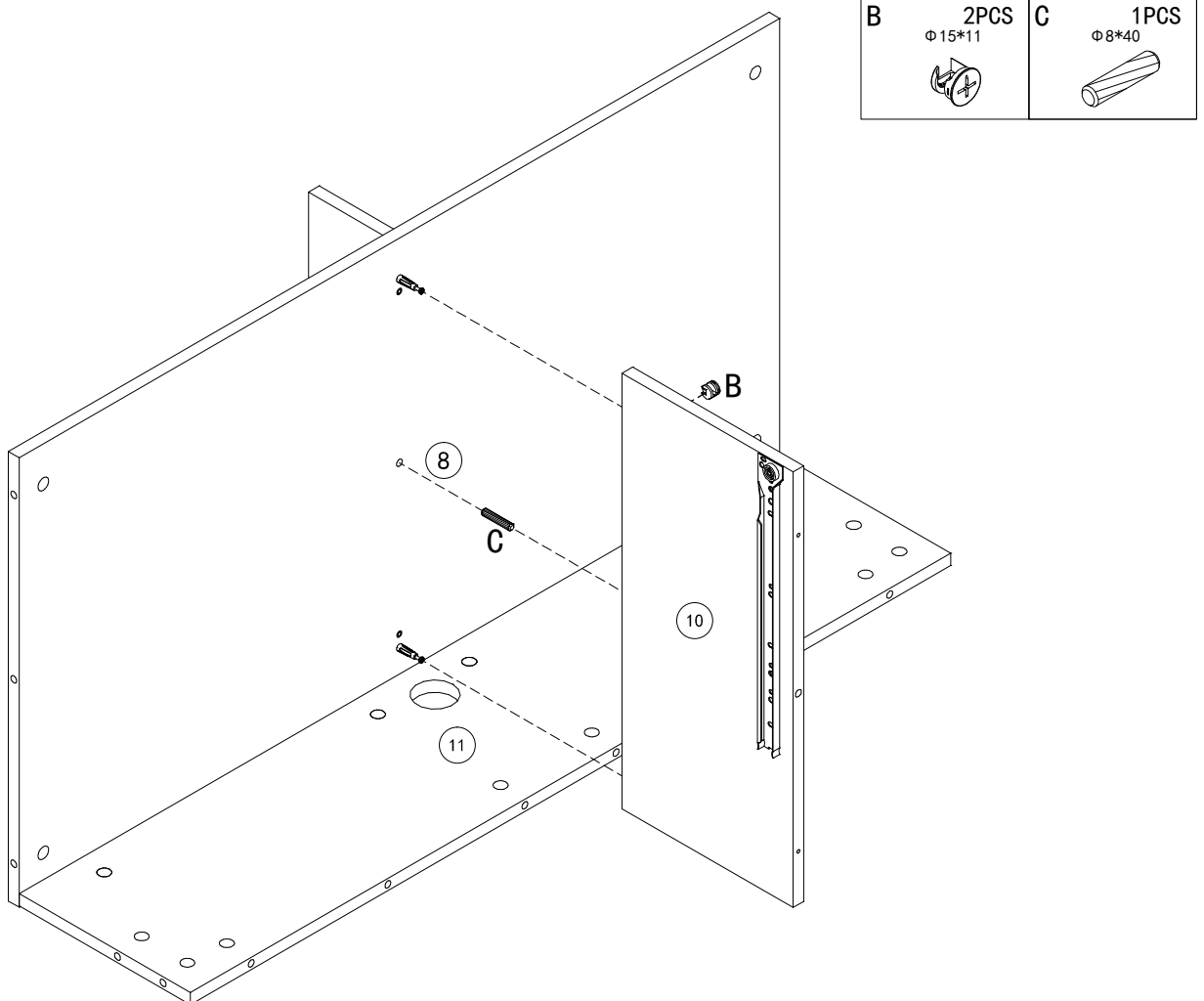
4





5

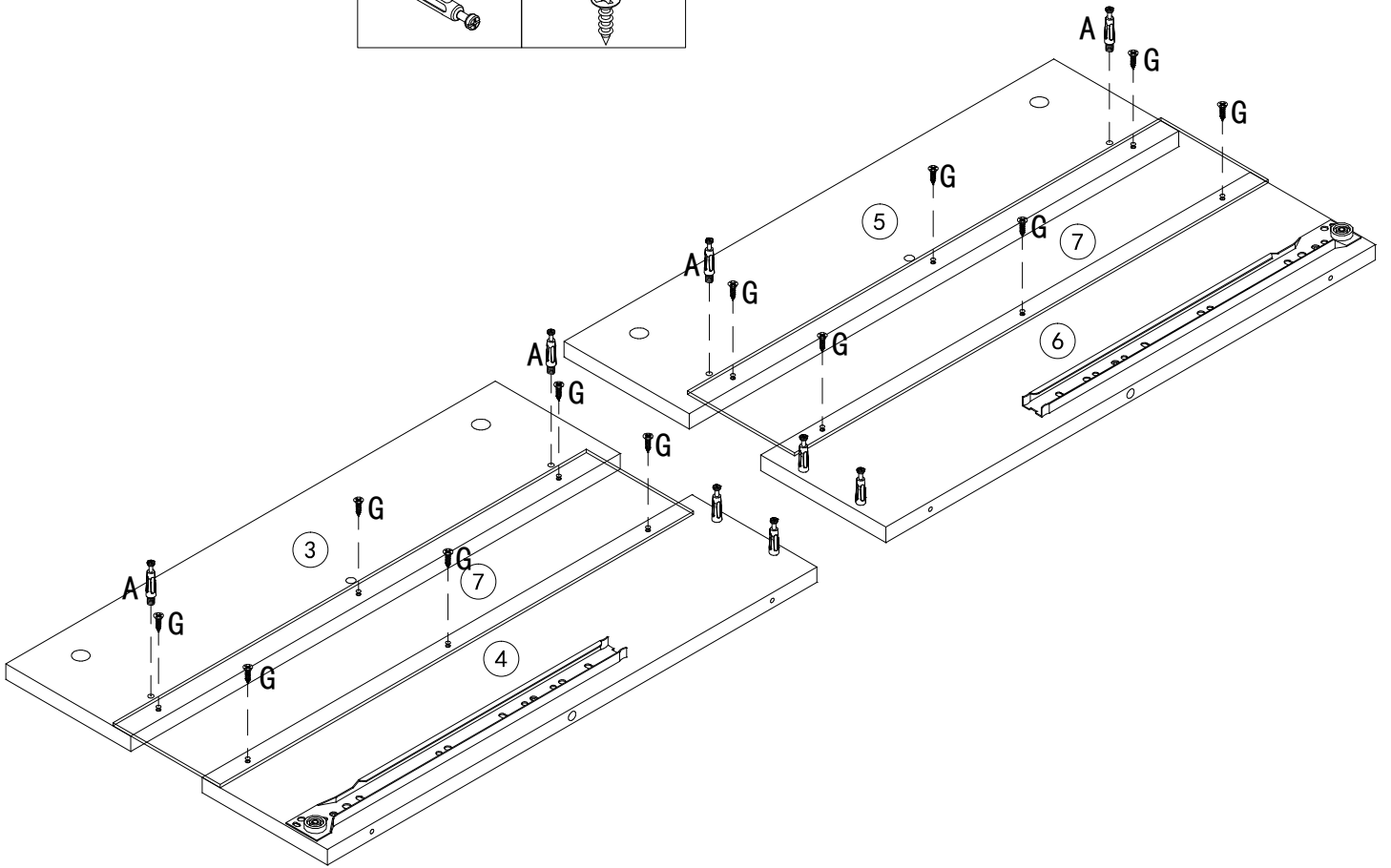


6





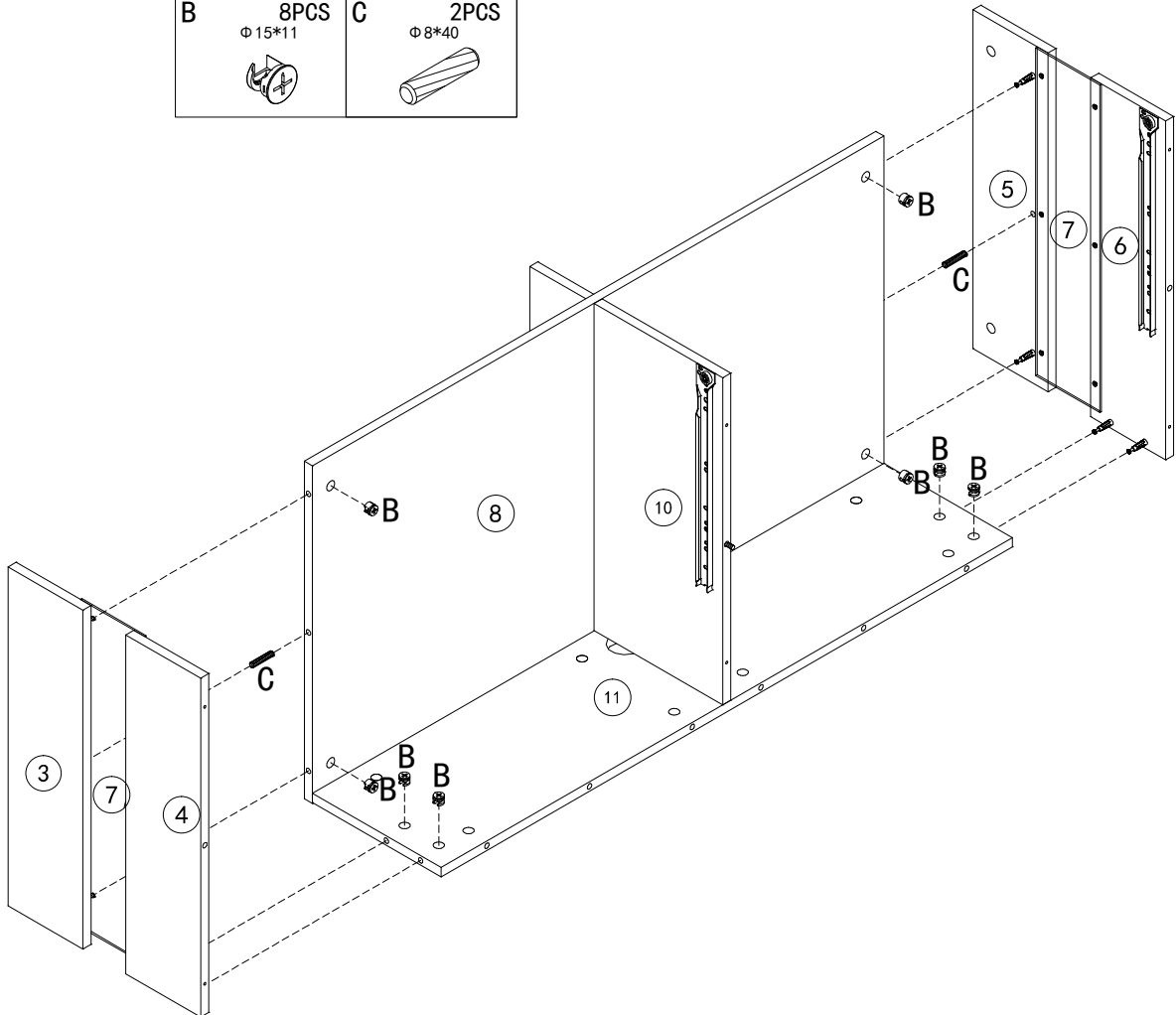
7

<b>A</b> 4PCS 	<b>G</b> 12PCS M3.5*14 
--	--



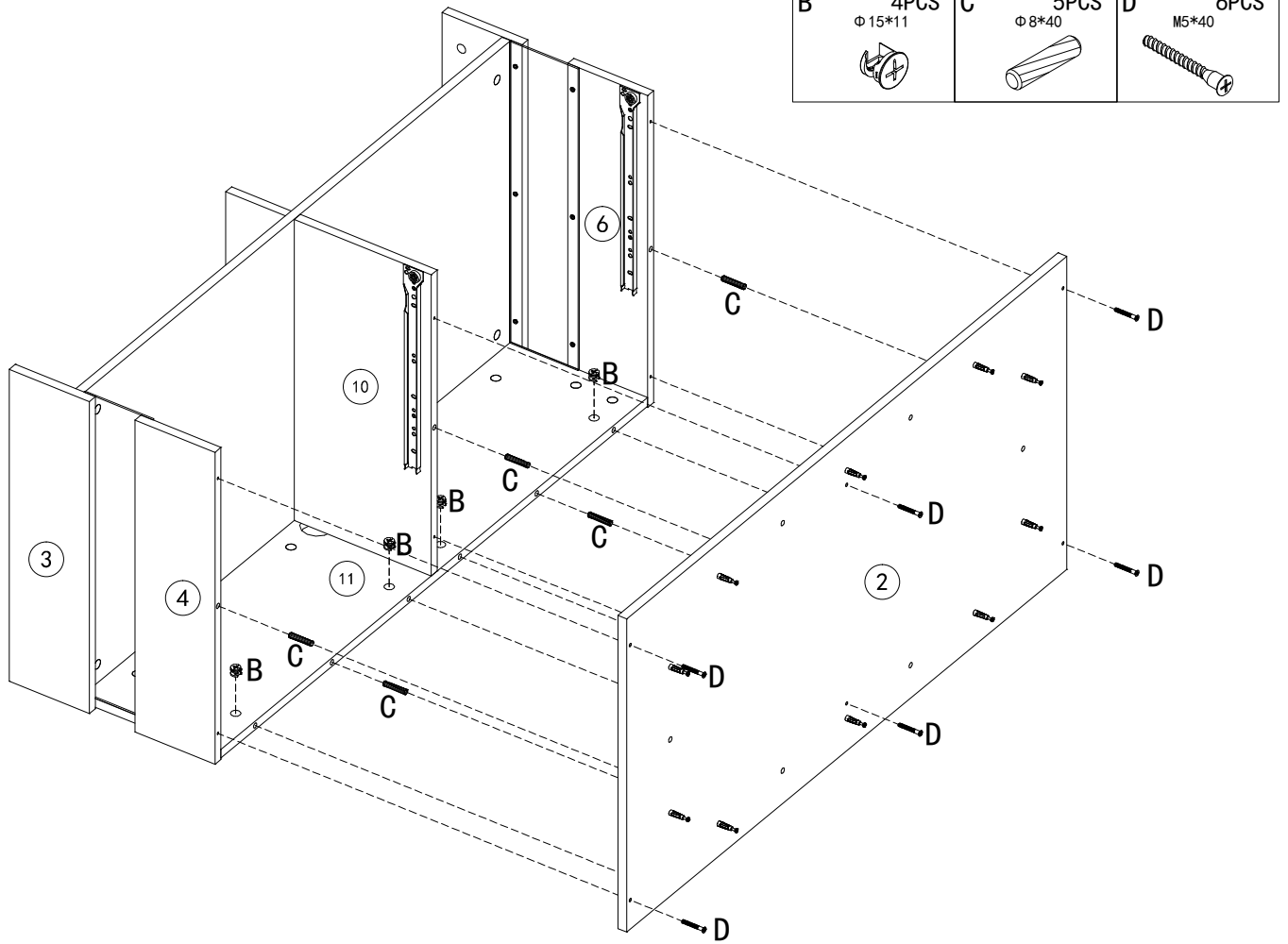
8

<b>B</b> 8PCS $\Phi 15*11$ 	<b>C</b> 2PCS $\Phi 8*40$ 
--	---

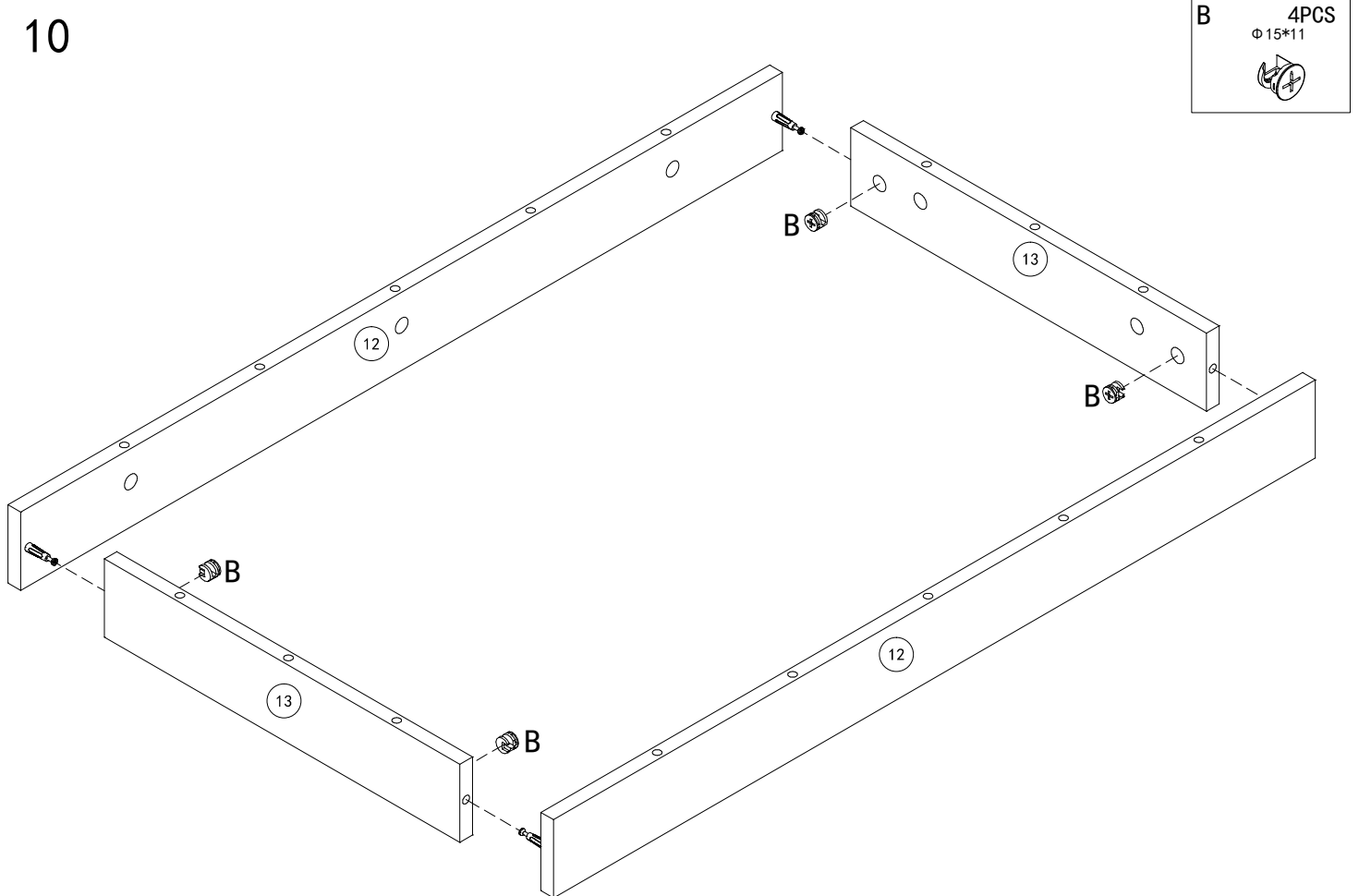





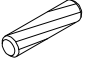
9

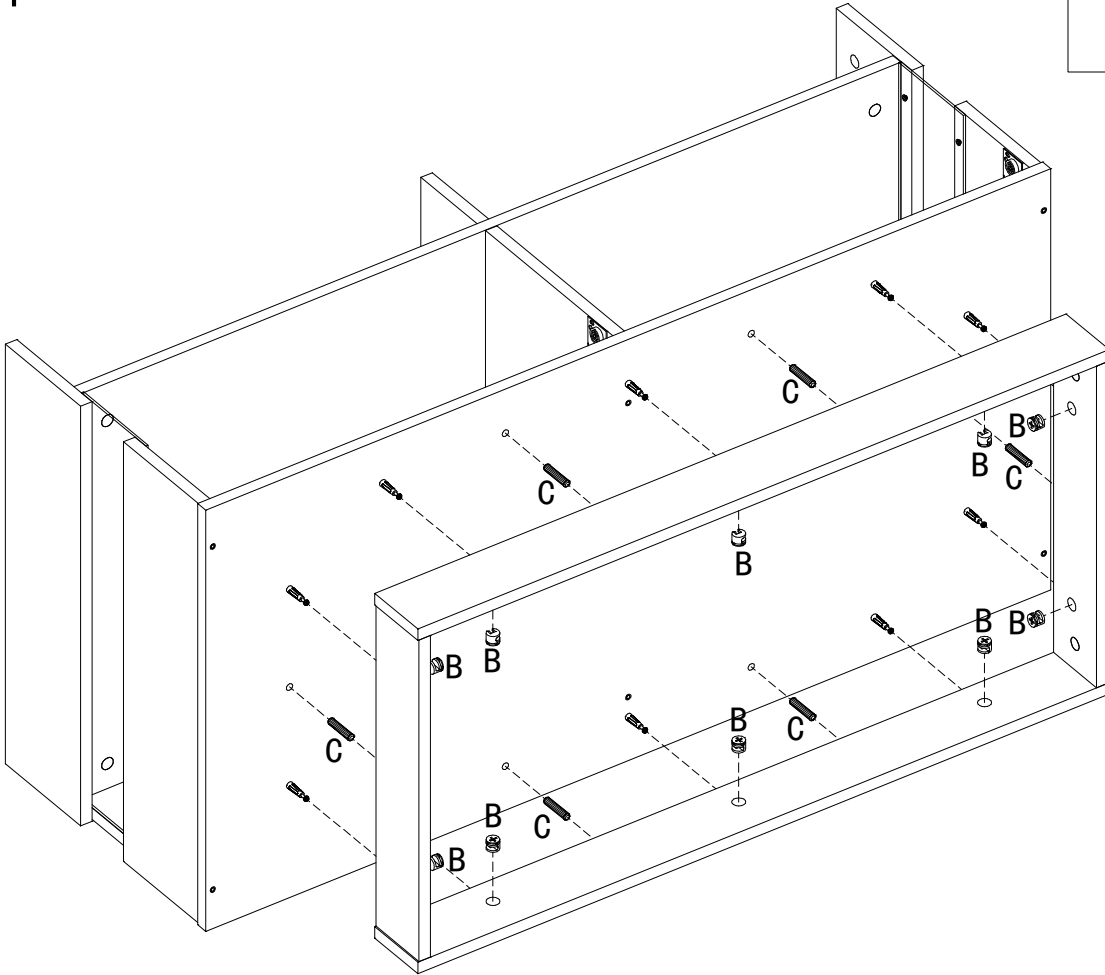


10




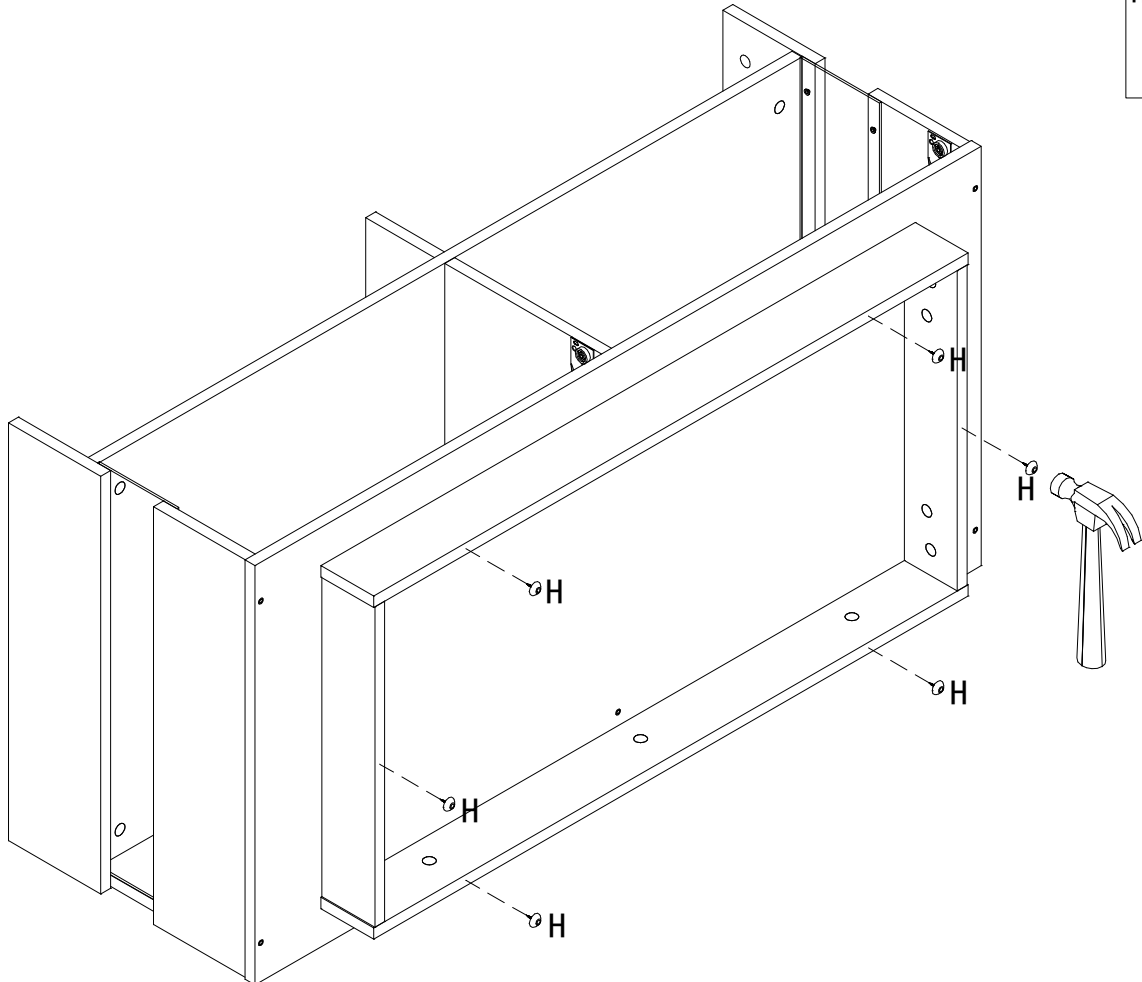
11

<b>B</b>	10PCS	<b>C</b>	6PCS
	Φ15*11		Φ8*40
			


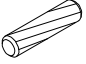


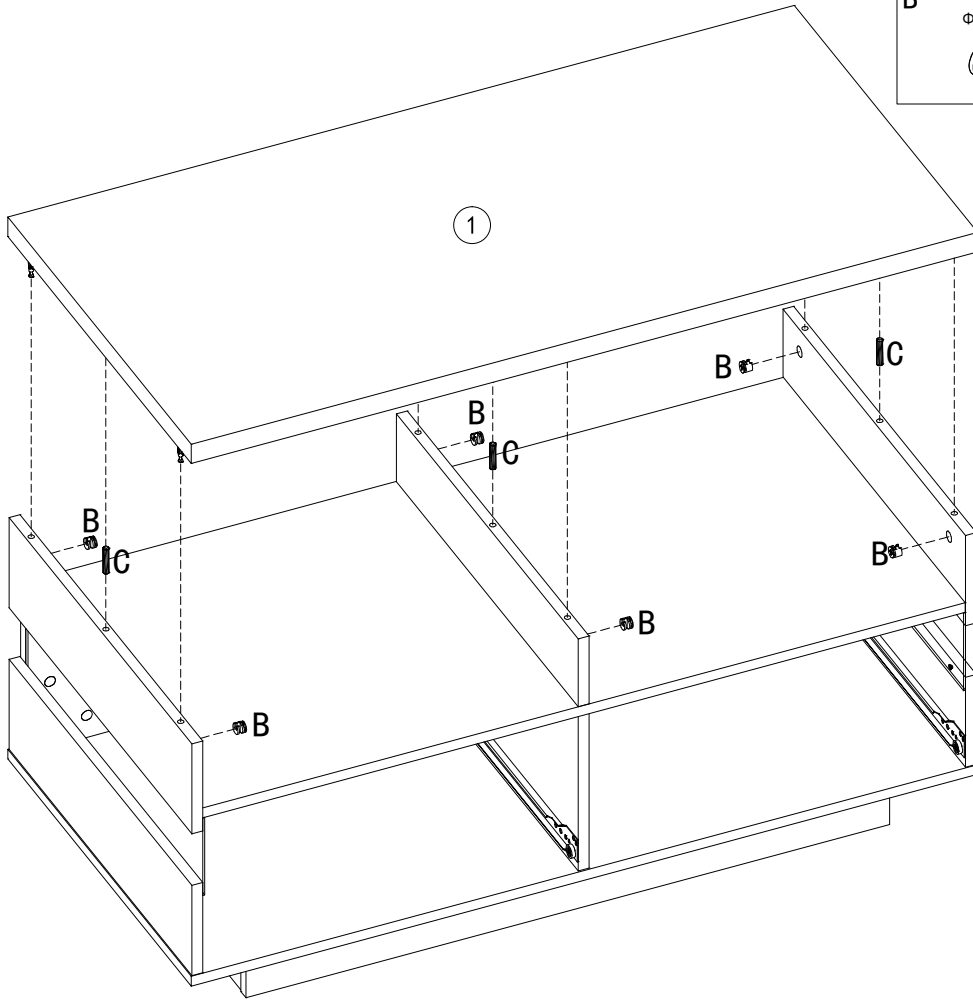
12

<b>H</b>	6PCS
	

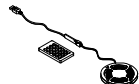


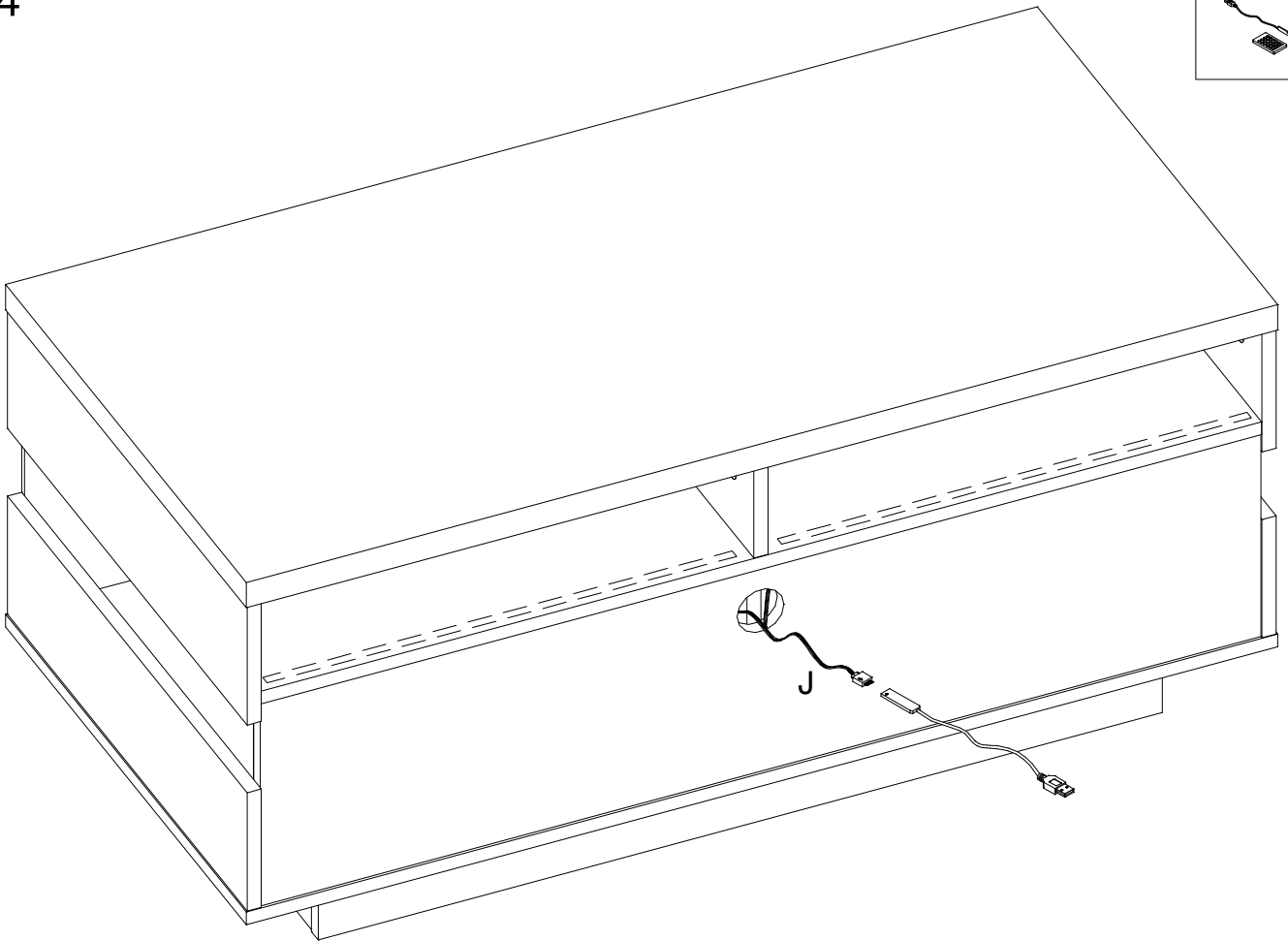
13

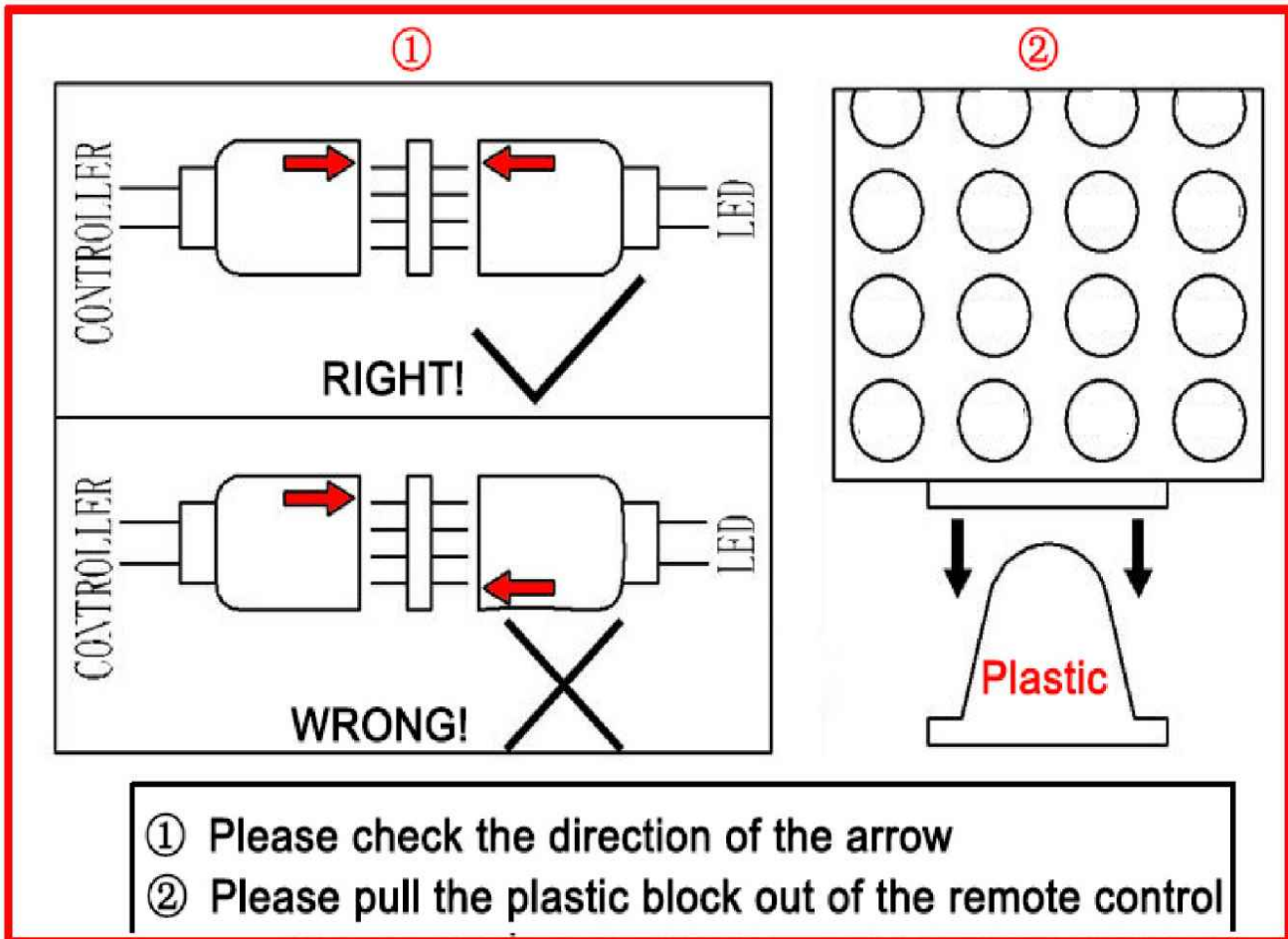
<b>B</b>	<b>6PCS</b>	<b>C</b>	<b>3PCS</b>
	Φ15*11		Φ8*40
			



14

<b>J</b>	<b>1PCS</b>
	





## LED-Licht

Wenn Sie die Lichter nicht erfolgreich arbeiten lassen können, überprüfen Sie bitte Folgendes:

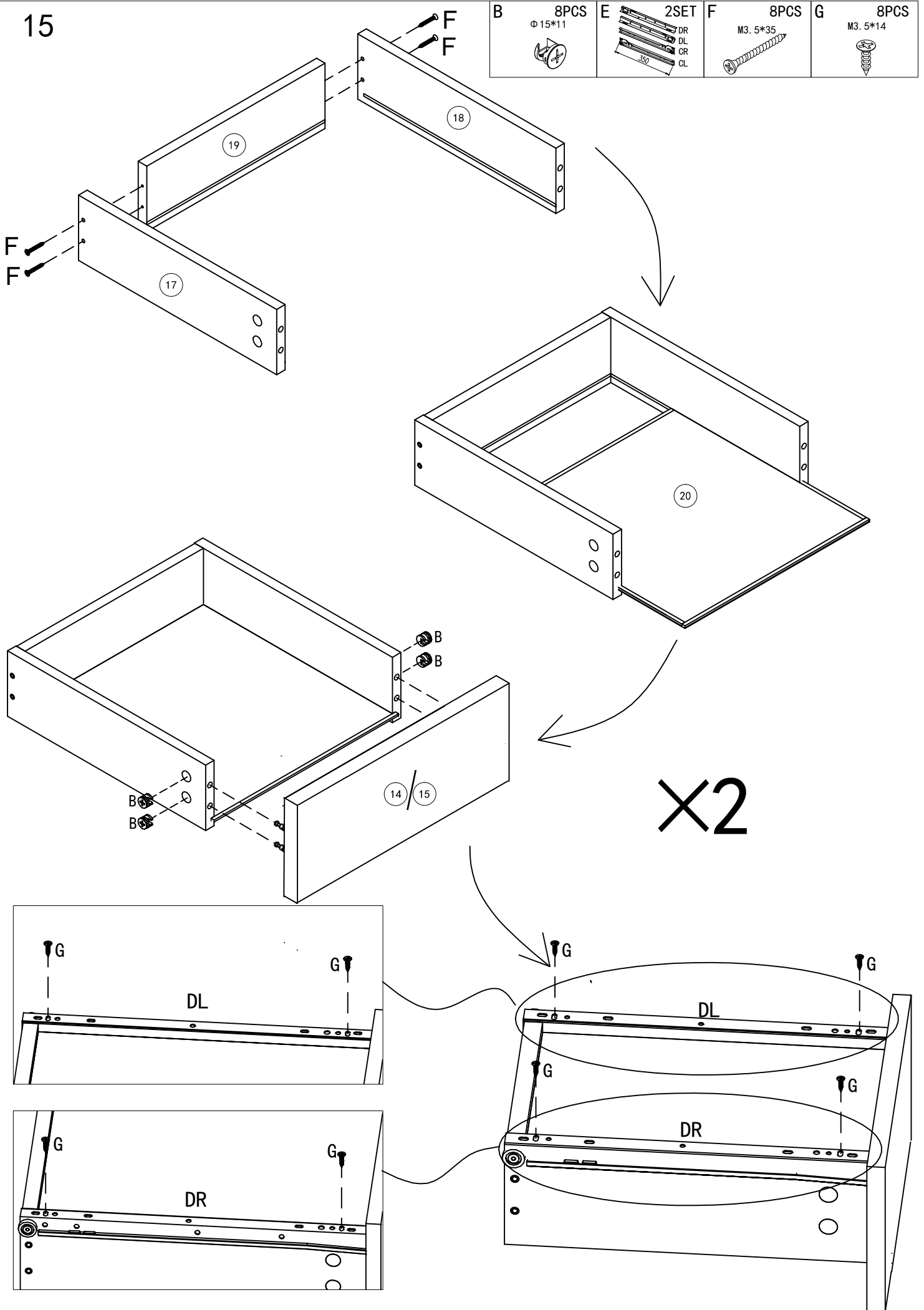
1. Bitte überprüfen Sie die Verbindungsrichtung, versuchen Sie es in der entgegengesetzten Richtung, gemäß dem folgenden Bild.
2. Bitte überprüfen Sie die Fernbedienung. Sie müssen die Kunststoffscheidewand abreißen, bevor Sie sie verwenden.
3. Lassen Sie die Fernbedienung nicht zu weit vom Receiver entfernt, stellen Sie sicher, dass sich keine Hindernisse dazwischen befinden.
4. Bitte beachten Sie, dass die Fernbedienung aus Gründen der Transportsicherheit keine Batterien enthält; das Batteriemodell ist: CR2025

## LED light

If you cannot make the lights work successfully, please check the following:

1. Please check the connection direction, try in the opposite direction, according to the following picture.
2. Please check the remote control. You need to tear off the plastic partition before using it.
3. Do not leave the remote too far from the receiver, make sure there are no obstacles in between.
4. Please note that the remote control does not contain batteries for transport safety reasons; the battery model is: CR2025

15



16

G 6PCS  
M3.5\*14

