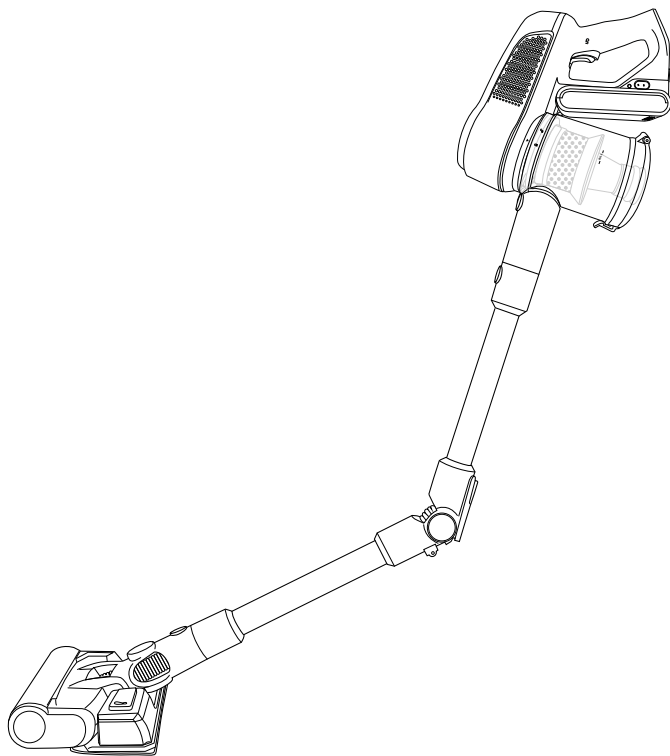


hanseatic

VC-PD510-2



Gebrauchsanleitung

Akkustaubsauger

Anleitung/Version:
1901-03186 DE 20210929
Bestell-Nr.: 98556924
Nachdruck, auch aus-
zugsweise, nicht ge-
stattet

Inhaltsverzeichnis

Begriffs- und Symbolerklärung	DE-3	Pflege und Wartung	DE-27
Sicherheit	DE-4	Staubbehälter entleeren	DE-27
Sicherheitshinweise	DE-4	Staubfilter reinigen/ wechseln	DE-28
Lieferung	DE-14	Hygienefilter reinigen/ wechseln	DE-30
Lieferumfang	DE-14	Gerät reinigen	DE-32
Geräteteile und Düsen	DE-15	Soft-Bodendüse reinigen	DE-33
Düsen	DE-16	Bodendüse (Turbobürste) reinigen . .	DE-34
Wassertank	DE-17	Wassertank und Wischtuch reinigen	DE-35
Inbetriebnahme	DE-18	Fehlersuchtafel	DE-38
Gerät auspacken	DE-18	Service	DE-40
Wandhalterung anbringen	DE-18	Entsorgung und Abfallvermeidung	DE-41
Akku laden	DE-19	Unser Beitrag zum Schutz der Ozonschicht	DE-41
Gerät vorbereiten	DE-19	Abfallvermeidung	DE-41
Bedienung	DE-21	Elektro-Altgeräte umweltgerecht entsorgen	DE-42
Boden saugen	DE-21	Technische Daten	DE-44
Saugkraft einstellen	DE-22		
Düsen benutzen	DE-23		
Knickgelenk benutzen	DE-23		
Wassertank benutzen	DE-24		
Saugen beenden	DE-26		
Abstellen/Aufbewahren	DE-26		

Begriffs- und Symbolerklärung



Bevor Sie das Gerät benutzen, lesen Sie bitte zuerst die Sicherheitshinweise und die Gebrauchsanleitung aufmerksam durch. Nur so können Sie alle Funktionen sicher und zuverlässig nutzen.

Beachten Sie unbedingt auch die nationalen Vorschriften in Ihrem Land, die zusätzlich zu den in dieser Gebrauchsanleitung genannten Vorschriften gültig sind.

Bewahren Sie alle Sicherheitshinweise und Anweisungen für die Zukunft auf. Geben Sie alle Sicherheitshinweise und Anweisungen an den nachfolgenden Verwender des Geräts weiter.

Folgende Signalbegriffe und Symbole finden Sie in dieser Gebrauchsanleitung.



WARNUNG

Dieser Signalbegriff bezeichnet eine Gefährdung mit einem mittleren Risikograd, die, wenn sie nicht vermieden wird, den Tod oder eine schwere Verletzung zur Folge haben kann.



VORSICHT

Dieser Signalbegriff bezeichnet eine Gefährdung mit einem niedrigen Risikograd, die, wenn sie nicht vermieden wird, eine geringfügige oder mäßige Verletzung zur Folge haben kann.



HINWEIS

Dieser Signalbegriff warnt vor möglichen Sachschäden.



Dieses Symbol verweist auf nützliche Zusatzinformationen.

Sicherheit

Bestimmungsgemäßer Gebrauch

Das Gerät dient zum Aufsaugen von losem, trockenem Schmutz wie Staub, Fusseln und Krümeln auf Bodenbelägen und Polstern in Haushalt und Auto.

Das Gerät kann umschaltungsfrei bei 100–240 V ~ 50/60 Hz betrieben werden.

Das Gerät darf nur mit eingesetztem Motorschutzfilter betrieben werden.

Nehmen Sie keine technischen Veränderungen vor.

Verwenden Sie das Gerät ausschließlich wie in dieser Gebrauchsanleitung beschrieben. Jede andere Verwendung gilt als nicht bestimmungsgemäß und kann zu Sachschäden oder sogar zu Personenschäden führen.

Der Hersteller übernimmt keine Haftung für Schäden, die durch nicht bestimmungsgemäßen Gebrauch entstanden sind.

Das Gerät ist nicht zugelassen zur Aufnahme von

- gefährlichem Staub
- Wasser und anderen Flüssigkeiten

- glühender Asche, brennenden Zigaretten oder Streichhölzern
- Toner, Gips, Zement, Steinstaub oder Bohrstaub
- spitzen Gegenständen wie Glassplittern.

Das Gerät ist nicht für eine gewerbliche Nutzung oder Mehrfachnutzung ausgelegt (z. B. Verwendung durch mehrere Parteien in einem Mehrfamilienhaus).

Sicherheitshinweise

In diesem Kapitel finden Sie allgemeine Sicherheitshinweise, die Sie zu Ihrem eigenen Schutz und zum Schutz Dritter stets beachten müssen. Beachten Sie zusätzlich die Warnhinweise in den einzelnen Kapiteln zu Bedienung, Reinigung etc.

Risiken für Kinder

WARNUNG

Erstickungsgefahr!

Kinder können sich in der Verpackungsfolie verfangen oder Kleinteile verschlucken und ersticken.

- Kinder nicht mit der Verpackungsfolie spielen lassen.
- Kinder daran hindern, Kleinteile vom Gerät abzuziehen oder aus dem Zubehörbeutel zu nehmen und in den Mund zu stecken.

Für Kinder jeden Alters gelten weitere Vorsichtsmaßnahmen.

- Batterien/Akkus sind außerhalb der Reichweite von Kindern aufzubewahren. Die Verwendung von Batterien durch Kinder sollte beaufsichtigt werden. Insbesondere sind kleine Batterien außerhalb der Reichweite von Kindern aufzubewahren.

- Falls eine Zelle oder Batterie verschluckt wurde, ist sofort ärztliche Hilfe in Anspruch zu nehmen.

Trotz der Filter kann noch eine geringe Menge an Schmutzpartikeln in der Ausblasluft des Geräts vorhanden sein. Diese können bei kleinen Kindern durch Einatmen zu allergischen Reaktionen führen.

- Möglichst nicht in der unmittelbaren Nähe von Kindern staubsaugen.

Risiken für bestimmte Personengruppen

VORSICHT

Gefahren für Kinder und Personen mit eingeschränkten physischen, sensorischen oder geistigen Fähigkeiten!

- Dieses Gerät kann von Kindern ab 8 Jahren und darüber sowie von Personen mit verringerten physischen, sensorischen oder mentalen Fähigkeiten oder Man-

gel an Erfahrung und Wissen benutzt werden, wenn sie beaufsichtigt oder bezüglich des sicheren Gebrauchs des Gerätes unterwiesen wurden und die daraus resultierenden Gefahren verstehen.

- Kinder dürfen nicht mit dem Gerät spielen.
- Reinigung und Benutzer-Wartung dürfen nicht von Kindern ohne Beaufsichtigung durchgeführt werden.

Risiken im Umgang mit elektrischen Haushaltsgeräten



WARNUNG!

Stromschlaggefahr!

Das Berühren spannungsführender Teile kann zu schweren Verletzungen oder zum Tod führen.

- Gerät nur in Innenräumen verwenden. Nicht in Feuchträumen oder im Regen betreiben.

- Gerät nicht in Betrieb nehmen oder weiter betreiben, wenn es

- sichtbare Schäden aufweist, z. B. die Anschlussleitung defekt ist,
- ungewohnte Geräusche von sich gibt,
- Rauch entwickelt.

In diesen Fällen Netzstecker aus der Steckdose ziehen oder Sicherung ausschalten/herausdrehen und Gerät reparieren lassen (siehe Kapitel „Service“).

- Wenn die Netzanschlussleitung dieses Geräts beschädigt ist, muss es durch den Hersteller oder seinen Kundendienst oder eine qualifizierte Fachkraft ersetzt werden, um Gefährdungen zu vermeiden.
- Gerät regelmäßig auf Schäden prüfen.
- Wir empfehlen die Verwendung eines pulssensitiven FI-Schalters (Fehlerstrom-Schutzschalter).

- Gerät, Netzstecker und Netzkabel von offenem Feuer und heißen Flächen fernhalten. Die Isolierung des Netzkabels kann schmelzen.
- Netzkabel nicht knicken oder klemmen und nicht über scharfe Kanten legen.
- Netzstecker nie am Netzkabel aus der Steckdose ziehen, immer den Netzstecker selbst anfassen.
- Netzstecker niemals mit feuchten Händen anfassen.
- Netzstecker und Netzkabel nie in Wasser oder andere Flüssigkeiten tauchen.
- Im Fehlerfall sowie vor der Reinigung und der Wartung den Netzstecker aus der Steckdose ziehen bzw. Sicherung ausschalten/herausdrehen.
- Keine Gegenstände in oder durch die Gehäuseöffnungen stecken und sicherstellen, dass auch Kinder keine Gegenstände hineinstecken können.
- Gerät niemals mit einem Hochdruck- oder Dampfreiniger reinigen.
- In diesem Gerät befinden sich elektrische und mechanische Teile, die zum Schutz gegen Gefahrenquellen unerlässlich sind. Bei Reparaturen dürfen ausschließlich Teile verwendet werden, die den ursprünglichen Gerätedaten entsprechen.
- Eingriffe und Reparaturen am Gerät dürfen ausschließlich autorisierte Fachkräfte vornehmen, so wie unser Service.
- Eigenständige Reparaturen an dem Gerät können Sach- und Personenschäden verursachen, und die Haftungs- und Garantieansprüche verfallen. Niemals versuchen, das defekte – oder vermeintlich defekte – Gerät selbst zu reparieren.

 **VORSICHT!**

Brandgefahr!

Unsachgemäßer Umgang mit dem Gerät kann zu einem Brand führen.

- Gerät nur an eine ordnungsgemäß installierte Schutzkontakt-Steckdose anschließen. Der Anschluss an eine Steckdosenleiste oder eine Mehrfachsteckdose ist unzulässig.

 **HINWEIS**

Unsachgemäßer Umgang mit dem Gerät kann zu Beschädigung oder zu Explosionen führen.

- Beim Auspacken keine spitzen Gegenstände verwenden.

Beim Reinigen beachten:

- Auf keinen Fall Seife, scharfe, körnige, soda-, säure- oder lösemittelhaltige oder schmirgelnde Putzmittel verwenden. Empfehlenswert sind Allzweckreiniger mit einem neutralen pH-Wert.

- Die Oberflächen werden durch ungeeignete Reinigungsmittel beschädigt. Pflegemittel nur für die Außenflächen verwenden.
- Nur weiche Tücher verwenden.
- Darauf achten, dass kein Wasser in die elektrischen Teile dringt.

Risiken im Umgang mit dem Staubsauger

 **VORSICHT!**

Verletzungsgefahr!

Unsachgemäßer Umgang mit dem Gerät kann zu Verletzungen führen.

- Niemals in sich bewegende Teile des Geräts und des Zubehörs, z. B. Turbobürsten, fassen. Es besteht die Gefahr des Einklemmens.
- Die Turbobürste vor der Reinigung immer vom Teleskoprohr oder Saugschlauch abziehen.

- Das Netzkabel beim Aufrollen festhalten. Durch das kräftige Einziehen des Netzkabels kann es zum „Peitscheneffekt“ kommen (Hin- und Herschlagen des Netzkabels).
- Netzkabel so legen, dass es nicht zur Stolperfalle wird.

Brandgefahr!

Das Einsaugen von glühender Asche, brennenden Zigaretten etc. setzt den Filter in Brand.

- Weder glühende Asche, brennende Zigaretten noch Streichhölzer aufsaugen.

Gesundheitsgefahr!

Unsachgemäßer Umgang mit dem Gerät kann zu Beeinträchtigungen der Gesundheit führen.

- Das Gerät nicht benutzen, wenn der Hygiene- oder der Motorschutzfilter fehlt oder beschädigt ist.
Der aufgesaugte Staub kann sonst in das Gerät ein-

dringen und in die Raumluft gelangen.

Trotz der Filter kann noch eine geringe Menge an Schmutzpartikeln in der Ausblasluft des Geräts vorhanden sein. Diese können bei kleinen Kindern durch Einatmen zu allergischen Reaktionen führen.

- Möglichst nicht in der unmittelbaren Nähe von Kindern staubsaugen.

HINWEIS

Beschädigungsgefahr!

Unsachgemäßer Umgang mit dem Gerät kann zu Sachschäden führen.

- Beim Auspacken keine spitzen Gegenstände verwenden.
- Niemals sich auf das Gerät setzen oder stellen.
- Gerät nur mit eingesetztem Motorschutzfilter benutzen. Der Motorschutzfilter darf nicht beschädigt sein.
- Nur die original mitgelieferten Zubehörteile und die

genannten Staubbeutel, Motorschutzfilter und Hygienefilter verwenden.

- Niemals Toner, Gips, Zement, Steinstaub oder Bohrstaub aufsaugen. Das Aufsaugen dieser Materialien verstopft die Filter.
- Niemals Wasser und andere Flüssigkeiten aufsaugen.
- Niemals spitze Gegenstände, wie Glassplitter aufsaugen.
- Bei frisch schamponiertem Teppich mit dem Absaugen so lange warten, bis das Reinigungsmittel vollständig trocken ist.
- Zum Saugen das Netzkabel immer vollständig bis zur gelben Markierung herausziehen.
- Niemals das Netzkabel über die rote Markierung hinaus herausziehen. Weiteres Ziehen kann die Kabeltrommel beschädigen.
- Den Staubsauger nie direkt neben eine Heizung oder einen Ofen stellen.
- Den Hygienefilter niemals auf einer Heizung oder mit einem Haar- oder Wäschetrockner etc. trocknen. Der Hygienefilter wird dadurch porös und kann beschädigt werden.
- Zum Waschen der Filter nicht die Waschmaschine oder den Geschirrspüler benutzen.
- Filter nur an der Raumluft trocknen lassen.
- Zum Reinigen des Geräts und des Zubehörs keine scharfen Reiniger (Scheuermittel, Verdünnung) verwenden. Diese können die Oberfläche des Geräts angreifen.

Risiken im Umgang mit dem Akkupack



VORSICHT

Verletzungsgefahr!

Unsachgemäßer Umgang mit dem Li-Ion-Akku kann zu Verletzungen führen.

Wenn der Akkupack geöffnet oder zerlegt wird, wenn ein beschädigter oder ein anderer als der mitgelieferte Akkupack verwendet wird, kann Elektrolyt auslaufen. Dies kann zu Verätzungen führen, und das Gerät und der Akkupack können beschädigt werden.

- Nur den mitgelieferten Akkupack verwenden. Diesen nur durch einen Akkupack gleichen Typs ersetzen.
- Zum Laden ausschließlich den mitgelieferten Netzadapter vom Typ ZD12D250060EU oder S018-1B250060HE verwenden.
- Zellen oder Batterien sauber und trocken halten.
- Falls die Anschlüsse von Zellen oder Batterien ver-

schmutzt werden, mit einem trockenen, sauberen Tuch reinigen.

- Den Akkupack niemals öffnen oder zerlegen.
- Den Akku nicht erhitzen, der direkten Sonne aussetzen, kurzschließen oder durch Verbrennen beseitigen.
- Ausgelaufene oder beschädigte Akkupacks umgehend aus dem Gerät entfernen. Den Kontakt von Elektrolyt mit Haut, Augen und Schleimhäuten vermeiden.
- Bei Undichtheit einer Zelle darf die Flüssigkeit nicht mit der Haut in Berührung kommen oder in die Augen gelangen. Falls es zu einer Berührung gekommen ist, ist der betroffene Bereich mit reichlich Wasser zu waschen und ärztliche Hilfe in Anspruch zu nehmen.
- Sekundärzellen oder Batterien dürfen nicht zerlegt, geöffnet oder zerkleinert werden.

- Zellen und Batterien dürfen keinen mechanischen Stößen ausgesetzt werden.
- Wenn der Akkupack defekt ist, diesen umgehend durch einen neuen Original-Akkupack ersetzen.
- Falls Sie den Akku-Staubsauger an uns zurückschicken möchten, muss dies grundsätzlich mit eingesetztem Akkupack erfolgen. Der Akkupack darf nicht separat verpackt oder verschickt werden.

Bei lithiumhaltigen Altbatterien besteht hohe Brandgefahr.

- Zellen oder Batterien dürfen weder Hitze noch Feuer ausgesetzt werden. Die Lagerung im direkten Sonnenlicht ist zu vermeiden.
 - Zellen und Batterien dürfen nicht kurzgeschlossen werden. Zellen und Batterien dürfen nicht gefahrbringend in einer Schachtel oder in einem Schubfach gelagert werden, wo sie sich gegenseitig kurzschließen
- oder durch andere metallische Objekte kurzgeschlossen werden können.
- Eine Zelle oder Batterie darf nicht aus ihrer Originalverpackung entnommen werden, bevor sie verwendet werden soll.
 - Sekundärzellen und -batterien müssen vor dem Gebrauch geladen werden. Es ist stets das vorschriftsmäßige Ladegerät anzuwenden, und die Herstelleranweisungen oder das Gerätehandbuch für das richtige Laden sind stets einzuhalten.
 - Es dürfen keine anderen Ladegeräte verwendet werden als die, die speziell für den Gebrauch mit den Geräten vorgesehen sind.
 - Zellen und Batterien nicht über längere Zeit laden, wenn sie nicht gebraucht werden.
 - Nach längerer Lagerzeit kann es erforderlich sein, die Zellen oder Batterien mehr-

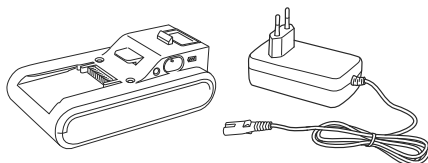
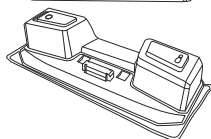
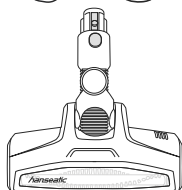
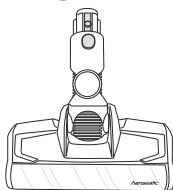
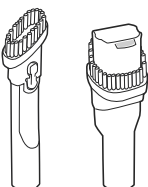
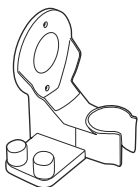
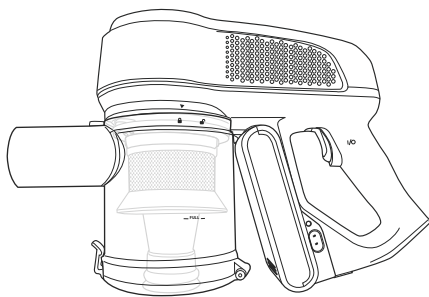
mals zu laden und zu entladen, um die volle Leistungsfähigkeit zu erlangen.

- Die Polaritätskennzeichen Plus (+) und Minus (–) auf den Zellen, Batterien und Geräten müssen immer beachtet und ihre korrekte Verwendung muss sichergestellt werden.
- Daher vor der Entsorgung die Pole abkleben, um einen äußeren Kurzschluss zu vermeiden.
- Zellen oder Batterien, die nicht für den Gebrauch mit dem Gerät ausgelegt sind, dürfen nicht verwendet werden.
- Zellen und Batterien dürfen nur in solchen Anwendungen eingesetzt werden, für die sie bestimmt sind.
- Innerhalb eines Geräts dürfen keine Zellen unterschiedlicher Herstellung, Kapazität, Baugröße und Bauart eingesetzt werden.
- Es ist immer die vom Gerätehersteller für ein Gerät

empfohlene Batterie zu erwerben.

- Batterien sind möglichst aus den Geräten zu entfernen, wenn sie nicht benutzt werden.
- Batterien und Akkus, die nicht fest im Gerät verbaut sind, vor der Entsorgung entfernen und separat vorschriftsmäßig entsorgen.
- Batterien und Akkus nur in entladendem Zustand abgeben!
- Wenn möglich, Akkus anstelle von Einwegbatterien verwenden.

Lieferung



Lieferumfang

- Akkustaubsauger
- Wandhalterung
- Rohrverlängerung
- Soft-Bodendüse
- Bodendüse (Turbobürste)
- Wassertank mit Wischtuch
- Möbeldüse
- Fugendüse
- Akku
- Akku-Ladegerät
- 2× Schraube
- 2× Dübel
- Gebrauchsanleitung

Lieferung kontrollieren

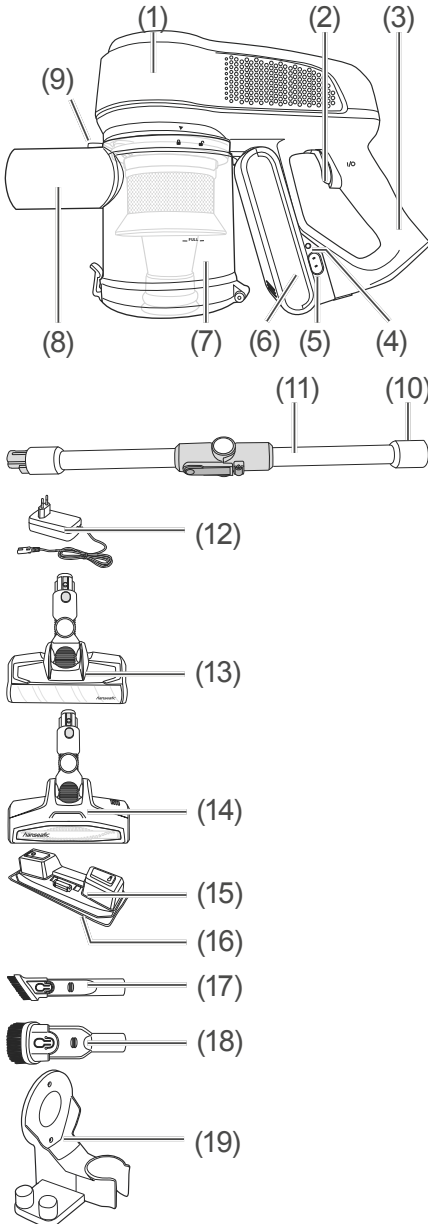
1. Packen Sie das Gerät aus, wie auf Seite DE-18 beschrieben.
2. Sollte die Lieferung unvollständig sein oder das Gerät einen Transportschaden aufweisen, nehmen Sie bitte Kontakt mit unserem Service auf (siehe Seite DE-40).

WARNUNG

Stromschlaggefahr!
Das Berühren spannungsführender Teile kann zu schweren Verletzungen oder zum Tod führen.

- Gerät nicht in Betrieb nehmen, wenn es einen sichtbaren Schaden aufweist.

Geräteteile und Düsen

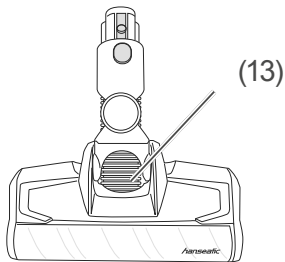


- (1) Motorgehäuse
- (2) Ein-/Ausshalter
- (3) Handgriff
- (4) Betriebsanzeige Akku
- (5) Ladeanschluss
- (6) Akku
- (7) Staubbehälter
- (8) Saugrohr
- (9) Entriegelungstaste für Staubbehälter
- (10) Entriegelungstaste Rohr
- (11) Rohrverlängerung
- (12) Steckernetzteil mit Netzkabel
- (13) Soft-Bodendüse
- (14) Bodendüse (Turbobürste)
- (15) Wassertank
- (16) Wischtuch
- (17) Fugendüse
- (18) Möbeldüse
- (19) Wandhalterung

Düsen

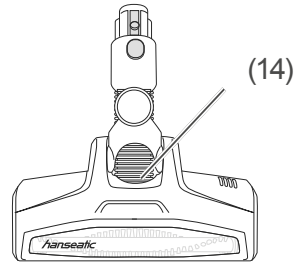
Zusammen mit dem Staubsauger erhalten Sie verschiedene Düsen, die für unterschiedliche Zwecke bestimmt sind. Jede Düse kann bei Bedarf vor oder während des Saugens auf das Saugrohr (8) oder die Rohrverlängerung (11) gesteckt werden.

Soft-Bodendüse

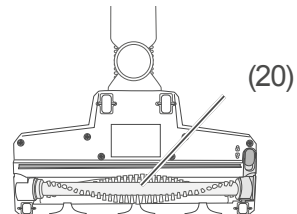


Mit der Soft-Bodendüse (13) werden Sie die meiste Zeit arbeiten, da sie für große, ebene Flächen und glatte Fußböden geeignet ist.

Bodendüse (Turbobürste)

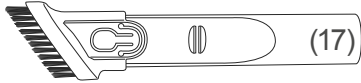


Die Bodendüse (Turbobürste) (14) eignet sich besonders für Verschmutzungen wie z. B. Haare und Fäden auf Teppichen und Teppichböden.



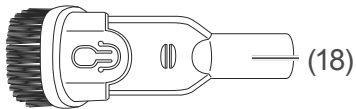
Die rotierende Bürste (20) wird elektrisch angetrieben.

Fugendüse



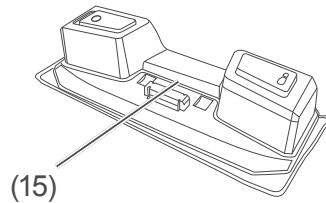
Die Fugendüse (17) eignet sich zum Aussaugen von Stoffalten, Fugen, Ecken und Nischen, die Sie mit der Bodendüse nicht erreichen können.

Möbeldüse



Mit der Möbeldüse (18) können Sie Polstermöbel, Matratzen, Sofas oder kleinere Flächen entstauben.

Wassertank



Den Wassertank benutzen Sie, um frisch gereinigten Glattfußboden (Laminat, Linoleum) feucht nachzuwischen.

Inbetriebnahme

Gerät auspacken

HINWEIS

Beschädigungsgefahr!
Unsachgemäßer Umgang mit dem Gerät kann zu Beschädigungen führen.

- Beim Auspacken keine spitzen Gegenstände verwenden.

1. Packen Sie das Gerät aus.
2. Entfernen Sie vorsichtig alle Verpackungsteile, Kunststoffprofile, Klebestreifen und Schaumpolster.

Wandhalterung anbringen

WARNUNG

Verletzungsgefahr!
Unsachgemäße Installation des Geräts kann zu Verletzungen führen.

- Vor dem Bohren von Löchern sicherstellen, dass keine in der Wand verlegten Leitungen (Strom, Gas, Wasser etc.) beschädigt werden; mit einem Leitungssuchgerät überprüfen.

HINWEIS

Beschädigungsgefahr!
Unsachgemäßer Umgang mit dem Gerät kann zu Beschädigungen führen.

- Vor dem Anbringen der Wandhalterung die Wandbeschaffenheit prüfen.

Bevor Sie das Gerät einrichten, sollten Sie die Wandhalterung anbringen.

Schrauben und Dübel


Sie benötigen:

- 2 Rundkopfschrauben
- 2 passende Dübel

Werkzeuge und Hilfsmittel

Sie benötigen:

- Schraubendreher
- Bohrmaschine mit Bohrer, passend zur Wandbeschaffenheit
- Maßband/Zollstock
- Wasserwaage
- Bleistift

-  Das obere Bohrloch muss mindestens 102 cm vom Boden entfernt sein.
-

1. Zeichnen Sie mit dem Bleistift zunächst eine senkrechte Hilfslinie an die Wand.
Benutzen Sie dazu am besten die Wasserwaage.
2. Zeichnen Sie die Bohrlöcher an.
Das obere Bohrloch muss sich in einer Höhe von mindestens 102 cm über dem Boden befinden; der Abstand zwischen den Bohrlöchern beträgt 10,2 cm.
3. Bohren Sie an den markierten Stellen Löcher mit einem Durchmesser, der zu den Dübeln passt.
4. Stecken Sie die Dübel in die Bohrlöcher.
5. Befestigen Sie die Wandhalterung mit den beiden Schrauben an der Wand.

Akku laden

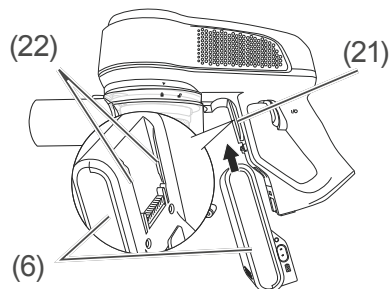
Laden Sie den Akku beim ersten Mal voll auf. Die normale Ladezeit des Akkus beträgt 4-5 Stunden. Um die Lebensdauer des Akkus zu verbessern, lassen Sie ihn im Betrieb völlig entladen, d. h. nutzen Sie das Gerät, bis es zum Stillstand kommt.

Um eine Tiefenentladung zu verhindern, laden Sie den Akku alle 3 Monate auf, auch wenn Sie das

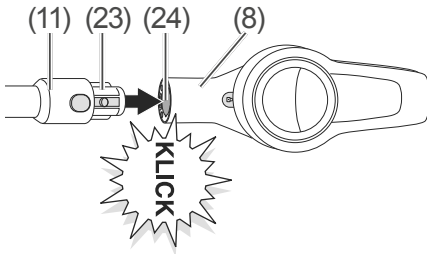
Gerät in dieser Zeit nicht benötigen.

1. Stecken Sie am Akku den Stecker des Steckernetzteils (12) in den Ladeanschluss (5) für das Ladekabel.
2. Stecken Sie den Netzstecker in eine ordnungsgemäß installierte Schutzkontakt-Steckdose. Die Betriebsanzeige (4) des Akkus leuchtet rot.
3. Wenn der Akku geladen ist (Betriebsanzeige leuchtet grün), ziehen Sie den Stecker des Steckernetzteils (12) aus dem Ladeanschluss (5) für das Ladekabel.

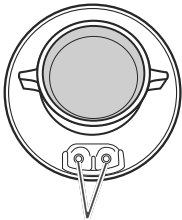
Gerät vorbereiten



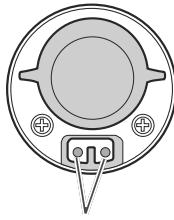
1. Stecken Sie den Akku (6) auf den Griff des Geräts. Achten Sie dabei darauf, dass die Führungsschienen (21) am Gerät in die Führungsschienen (22) am Akku (6) gleiten.



2. Stecken Sie den Stecker (23) an der Rohrverlängerung (11) in die Öffnung (24) am Saugrohr (8).

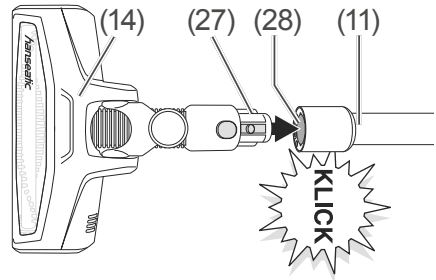


(25)



(26)

Achten Sie dabei darauf, dass die Steckerpins (25) in die Öffnungen (26) gleiten.



3. Wählen Sie die gewünschte Düse aus, z. B. die Bodendüse (Turbobürste) (14), und stecken Sie den Stecker (27) der Bodendüse (14) in die Öffnung (28) an der Rohrverlängerung (11).

Achten Sie dabei darauf, dass die Steckerpins (25) in die Öffnungen (26) gleiten.

i Sie können alle Düsen auch direkt auf das Gerät aufstecken.

Alle Filter sind werkseitig bereits eingelegt. Ihr Staubsauger ist nun einsatzbereit.

Bedienung

Sie können das Gerät nutzen, wenn

- Sie das Kapitel „Sicherheit“ gelesen haben, insbesondere die Sicherheitshinweise (siehe Seite DE-4).
- es eingerichtet ist, wie im Kapitel „Inbetriebnahme“ beschrieben (siehe Seite DE-18).

Boden saugen



WARNUNG

Stromschlaggefahr!
 Unsachgemäßer Umgang mit dem Gerät kann zu schweren Verletzungen oder zum Tod führen.

- Weder glühende Asche, brennende Zigaretten oder Streichhölzer, noch spitze Gegenstände, Glassplitter sowie Wasser oder andere Flüssigkeiten aufsaugen. Glühende Asche, brennende Zigaretten etc. setzen den Filter in Brand, Feuchtigkeit kann zum Kurzschluss führen, spitze Gegenstände beschädigen den Filter und können zum Kurzschluss führen.



VORSICHT

Gesundheitsgefahr!
 Unsachgemäßer Umgang mit dem Gerät kann zu Beeinträchtigungen der Gesundheit führen.

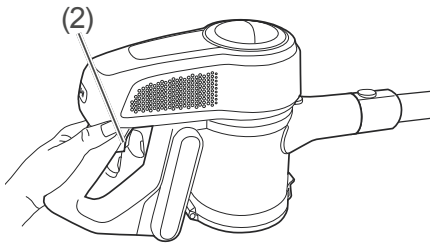
- Das Gerät nicht benutzen, wenn der Hygiene- oder der Motorschutzfilter fehlt oder beschädigt ist. Der aufgesaugte Staub kann sonst in das Gerät eindringen und in die Raumluft gelangen.



HINWEIS

Beschädigungsgefahr!
 Das Aufsaugen ungeeigneter Materialien verstopft die Filter und kann zu Beschädigungen des Geräts führen.

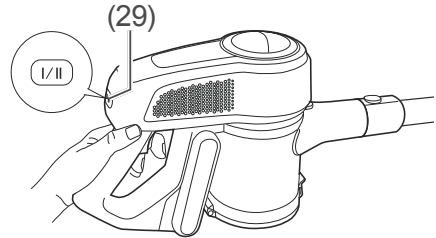
- Niemals Toner, Gips, Zement, Steinstaub oder Bohrstaub aufsaugen.



1. Drücken Sie den Ein-/Aus-schalter (2), um das Gerät einzuschalten.
Das Gerät startet mit Saugkraftstufe I.
2. Zum Saugen ziehen und schieben Sie die Düse über die Fläche. Um die Ecken besser zu erreichen, drehen Sie die Rohrverlängerung (11) etwas. Hierdurch stellt sich die Düse schräg.

i In seltenen Fällen kann es anfangs zu einem pfeifenden Geräusch kommen. Dies ist keine Fehlfunktion und verstummt nach einiger Zeit.

Saugkraft einstellen

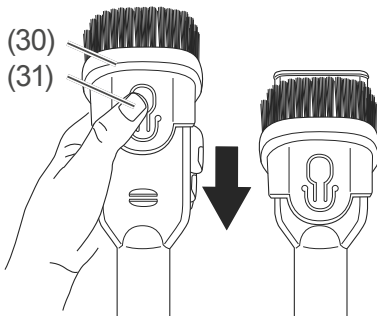


Das Gerät verfügt über zwei Saugkraftstufen. Die Saugkraftstufe stellen Sie mit dem Saugkraftstufenschalter (29) ein.

- Drücken Sie den Saugkraftstufenschalter (29)
 - einmal, um von Saugkraftstufe I auf Saugkraftstufe II umzuschalten;
 - ein weiteres Mal, um von Saugkraftstufe II wieder auf Stufe I umzuschalten.

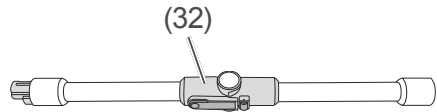
Düsen benutzen

Die Fugendüse (17) und die Möbeldüse (18) können Sie auch als Pinseldüsen benutzen.

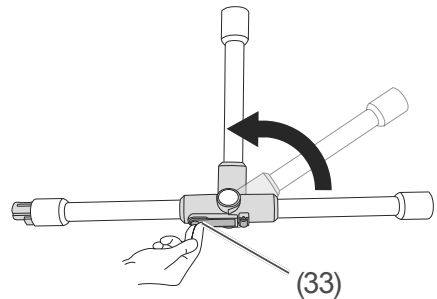


- Um die Möbeldüse (18) oder die Fugendüse (17) als Pinseldüse zu benutzen, drücken Sie die Arretierung (31), und schieben Sie den Aufsatz (30) nach oben.
- Um die Möbeldüse (18) oder die Fugendüse (17) zum Absaugen z. B. von Polstermöbeln zu benutzen, drücken Sie die Arretierung (31), und schieben Sie den Aufsatz (30) nach unten.

Knickgelenk benutzen



Die Rohrverlängerung des Geräts ist mit einem Knickgelenk (32) ausgestattet, damit Sie bequem auch unter Möbeln (Schränke, Regale, Sofas) staubsaugen können.



- Drücken Sie die Verriegelungstaste (33), um das Knickgelenk (32) zu lösen.

Wassertank benutzen


VORSICHT

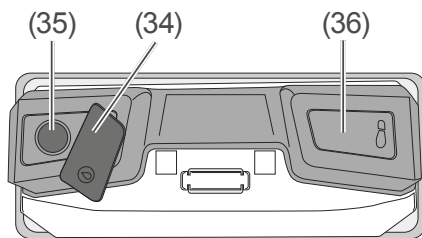
Gesundheitsgefahr!
Unsachgemäßer Umgang mit dem Gerät kann zu Beeinträchtigungen der Gesundheit führen.

- Das Gerät nicht benutzen, wenn der Hygiene- oder der Motorschutzfilter fehlt oder beschädigt ist. Der aufgesaugte Staub kann sonst in das Gerät eindringen und in die Raumluft gelangen.
- Den Wassertank entleeren, wenn absehbar ist, dass das Gerät längere Zeit nicht benutzt werden wird, oder wenn es längere Zeit nicht benutzt worden ist.
- Wassertank nicht direktem Sonnenlicht aussetzen oder ihn in der Nähe einer Heizung aufbewahren.

Den Wassertank benutzen Sie, um frisch gereinigten Glattfußboden (Laminat, Linoleum) feucht nachzuwischen.

Wassertank befüllen

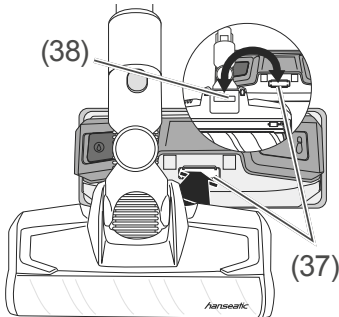
 Beim Befüllen des Wassertanks muss sich die „Wasser“-Taste (36) in der Stellung  befinden.



- Öffnen Sie die Einfüllabdeckung (34), und füllen Sie frisches Wasser in die Einfüllöffnung (35). Schließen Sie dann die Einfüllabdeckung (34) wieder.

Wassertank installieren

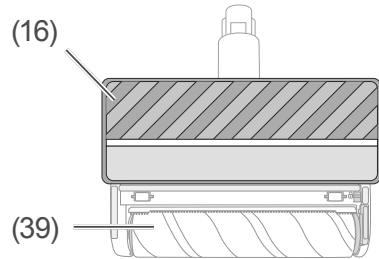
1. Setzen Sie den Wassertank auf den Boden.



2. Stellen Sie das Gerät mit der Soft-Bodendüse (13) so auf den Wassertank (15), dass die Halterung (37) des Wassertanks in die Aufnahme (38) der Soft-Bodendüse (13) eingreift und mit einem hörbaren „Klick“ dort einrastet.

Wischtuch anbringen

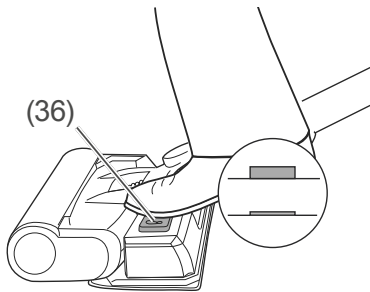
1. Drehen Sie den Wassertank (15) um, sodass die Unterseite nach oben zeigt.





2. Bringen Sie das Wischtuch (16) so an den Wassertank an, dass die blaue Fläche außen und die weiße Fläche an der Walze (39) ist.

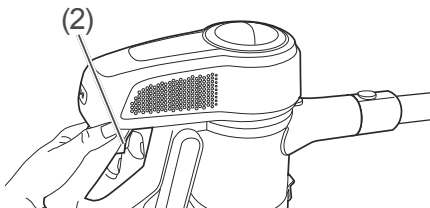
Boden wischen

1. Beginnen Sie zu saugen, wie im Abschnitt „Boden saugen“ auf Seite DE-21 beschrieben.



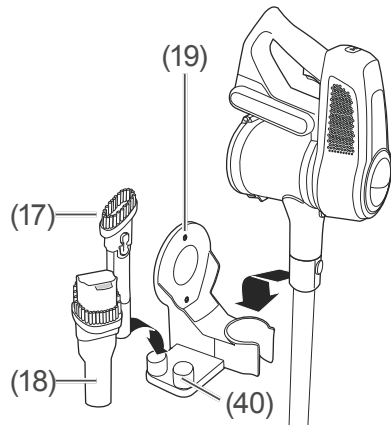
2. Um die Wasserausgabe zu beginnen, bringen Sie die „Wasser“-Taste (36) in die Stellung .
3. Um die Wasserausgabe zu beenden, bringen Sie die „Wasser“-Taste (36) wieder in die Stellung .

Saugen beenden



- Drücken Sie den Ein-/Aus-schalter (2), um das Gerät auszuschalten.

Abstellen/Aufbewahren



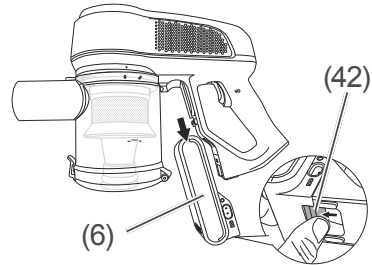
- Zum Abstellen und Aufbewahren hängen Sie das Gerät wie gezeigt in die Wandhalterung (19). Stecken Sie die Fugendüse (17) und die Möbeldüse (18) auf die dafür vorgesehenen Aufsätze (40).

Pflege und Wartung

VORSICHT

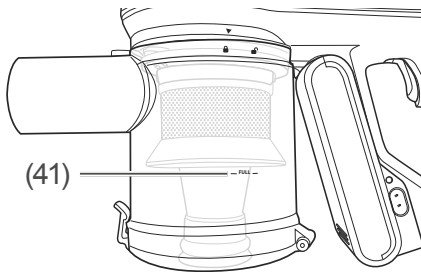
Gesundheitsgefahr!
Unsachgemäßer Umgang mit dem Gerät kann zu Beeinträchtigungen der Gesundheit führen.

- Den Staubbehälter nicht in geschlossenen Räumen entleeren. Zum Entleeren des Staubbehälters auf den Balkon gehen, oder den Staubbehälter im Freien direkt über der Mülltonne entleeren.

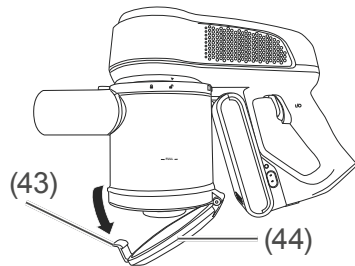


1. Entfernen Sie zunächst den Akku (6).
Drücken Sie dabei die Arretierung (42) am Akku (6).
2. Halten Sie das Gerät mit dem Staubbehälter so über einen Mülleimer, dass der Staubbehälterboden zum Mülleimer zeigt.

Staubbehälter entleeren



Spätestens wenn der Staub im Staubbehälter die Markierung "Full" (41) erreicht, sollten Sie den Staubbehälter entleeren.



3. Drücken Sie die Verriegelungstaste (43) am Staubbehälterboden (44).
Der Staubbehälterboden (44) klappt nach unten, und der Staub fällt in den Mülleimer.
4. Wenn der Staubbehälter leer ist, klappen Sie den Staubbehälterboden (44) zurück.
Die Verriegelung rastet hörbar ein.

Staubfilter reinigen/ wechseln

⚠️ WARNUNG

Stromschlaggefahr!
Unsachgemäßer Umgang
mit dem Gerät kann zu
schweren Verletzungen oder
zum Tod führen.

- Vor dem Wechseln oder Reinigen des Motorschutzfilters den Netzstecker immer aus der Steckdose ziehen.

⚠️ HINWEIS

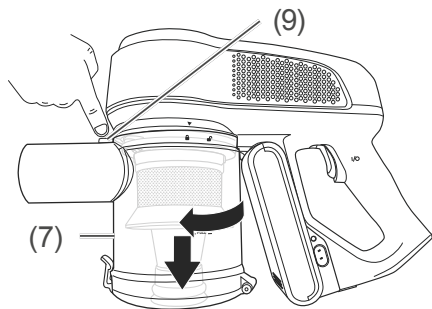
Beschädigungsgefahr!
Unsachgemäßer Umgang
mit dem Gerät kann zu Be-
schädigungen führen.



- Immer die zum Gerät passenden Filter verwenden, da nur so die einwandfreie Funktion des Staubsaugers gewährleistet ist.
- Niemals ohne oder mit beschädigtem Filter saugen. Der aufgesaugte Staub kann in das Gerät eindringen und den Motor beschädigen.

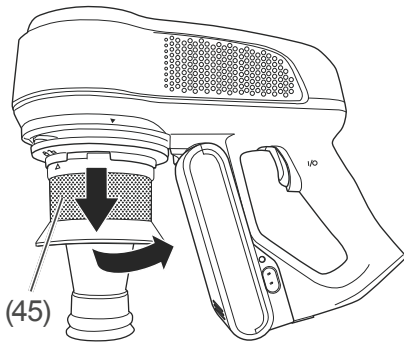
- Zum Waschen der Filter nicht die Waschmaschine oder den Geschirrspüler verwenden.



Der Staubfilter sollte regelmäßig gereinigt werden. Nur wenn er beschädigt sein sollte oder nicht mehr ausreichend gereinigt werden kann, muss er gegen einen neuen ausgetauscht werden.

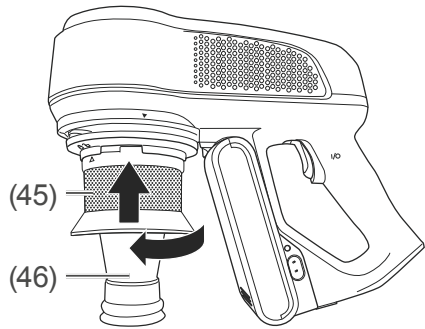
1. Entfernen Sie zunächst den Akku (6).







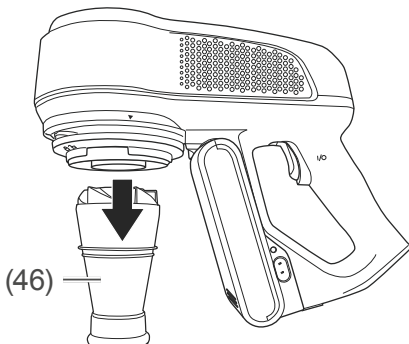
2. Drücken Sie die Entriegelungstaste (9) für den Staubbehälter (7).
3. Drehen Sie den Staubbehälter (7) **im Uhrzeigersinn**, bis das Symbol  unter dem Keilsymbol  steht, und nehmen Sie den Staubbehälter (7) ab.



4. Drehen Sie den Staubfilter (45) **gegen den Uhrzeigersinn**, bis das Symbol  über dem Keilsymbol  steht, und nehmen Sie den Staubfilter (45) ab.
5. Waschen Sie den Staubfilter unter fließendem Wasser aus.



8. Setzen Sie Saugstutzen (46) und Staubfilter (45) wieder in den Staubsauger ein, und drehen Sie den Staubfilter (45) **im Uhrzeigersinn**, bis das Symbol  über dem Keilsymbol  steht.
9. Setzen Sie den Staubbehälter (7) wieder auf, und drehen Sie ihn **gegen den Uhrzeigersinn**, bis das Symbol  unter dem Keilsymbol  steht.



6. Ziehen Sie den Saugstutzen (46) ab, und waschen Sie ihn unter fließendem Wasser aus.
7. Lassen Sie den Staubfilter (45) und den Saugstutzen (46) **vollständig durchtrocknen**.

Hygienefilter reinigen/ wechseln

⚠️ WARNUNG

Stromschlaggefahr!
Unsachgemäßer Umgang
mit dem Gerät kann zu
schweren Verletzungen oder
zum Tod führen.

- Vor dem Wechseln oder Reinigen des Hygienefilters immer den Netzstecker aus der Steckdose ziehen.

⚠️ HINWEIS

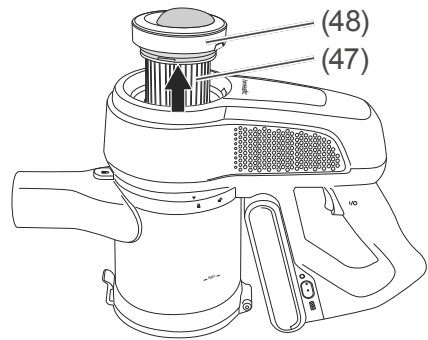
Beschädigungsgefahr!
Unsachgemäßer Umgang
mit dem Gerät kann zu Be-
schädigungen führen.

- Gerät nur mit eingebauten Filtern benutzen.
- Hygienefilter niemals auf einer Heizung oder mit einem Haar- oder Wäschetrockner etc. trocknen. Er wird dadurch porös und kann beschädigt werden.
- Zum Waschen des Hygienefilters nicht die Waschmaschine verwenden.
- Hygienefilter nur an der Raumluft trocknen lassen.

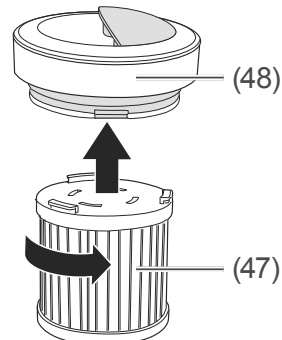
Der Hygienefilter sollte regelmä-
ßig gereinigt werden.

Wenn sich Geruchsbildung durch
das Reinigen nicht beseitigen
lässt oder der Filter zu stark
verschmutzt ist, muss er ausge-
tauscht werden.

1. Entfernen Sie zunächst den
Akku (6).



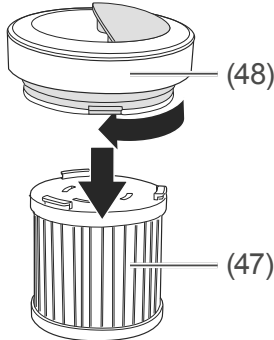
2. Heben Sie den Hygienefil-
ter (47) an der Filterabde-
ckung (48) heraus.



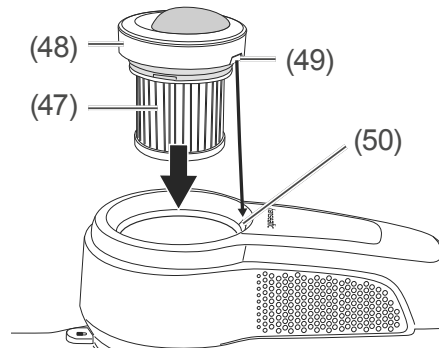
3. Drehen Sie die Filterabde-
ckung (48) **gegen den Uhrzei-**

gersinn, und nehmen Sie sie vom Hygienefilter (47) ab.

4. Spülen Sie den Hygienefilter (47) und die Filterabdeckung (48) nur mit klarem Wasser ab oder klopfen Sie ihn aus bzw. reinigen Sie ihn mit Druckluft. Verwenden Sie auf keinen Fall Reinigungs- oder Spülmittel zum Reinigen des Hygienefilters (47).
5. Lassen Sie den Hygienefilter (47) und die Filterabdeckung (48) **vollständig** durchtrocknen.



6. Setzen Sie die Filterabdeckung (48) wieder auf den Hygienefilter (47) auf, und drehen Sie sie **im Uhrzeigersinn** fest.



7. Setzen Sie den Hygienefilter (47) mit Filterabdeckung (48) wieder ein. Achten Sie dabei darauf, dass die Aussparung (49) in der Filterabdeckung (48) in den Vorsprung (50) am Gerätegehäuse eingreift.

i Die Artikelnummer zum Nachbestellen von Staub- und Hygienefilter finden Sie im Kapitel „Service“ auf Seite DE-40.

Gerät reinigen

! WARNUNG

Stromschlaggefahr!
Unsachgemäßer Umgang mit dem Gerät kann zu schweren Verletzungen oder zum Tod führen.

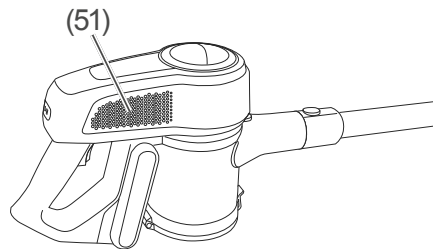
- Vor jeder Reinigung des Geräts den Akku entfernen.
- Darauf achten, dass kein Wasser in das Gerät eindringt.
- Gerät niemals in Wasser tauchen.
- Akku erst wieder einsetzen, wenn alle Teile des Geräts vollkommen trocken sind.

! HINWEIS

Beschädigungsgefahr!
Unsachgemäßes Reinigen des Geräts kann die Oberfläche angreifen.

- Zum Reinigen des Geräts keine scharfen Reiniger (Scheuermittel, Verdünnung) verwenden.

- Wischen Sie bei Bedarf
 - das Gehäuse und
 - das Zubehör mit einem feuchten Tuch ab. Dabei darf keine Flüssigkeit in den Staubsauger gelangen.



- Säubern Sie den Abluftauslass (51) an der rechten Seite des Geräts von Zeit zu Zeit mit einer weichen Bürste.

Soft-Bodendüse reinigen

 VORSICHT

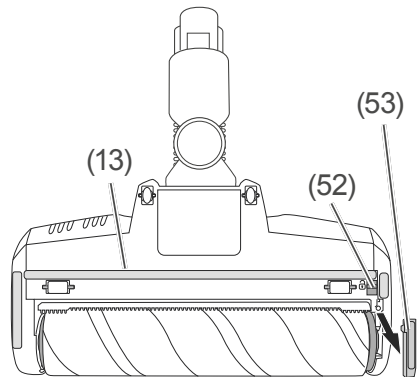
Verletzungsgefahr!
Unsachgemäßer Umgang
mit dem Gerät kann zu Ver-
letzungen führen.

- Niemals in sich bewegen-
de Teile des Geräts und des
Zubehörs, z. B. die Boden-
düse, fassen. Es besteht die
Gefahr des Einklemmens.
- Die Bodendüse vor der Rei-
nigung immer vom Teles-
koprohr oder Saugschlauch
abziehen.

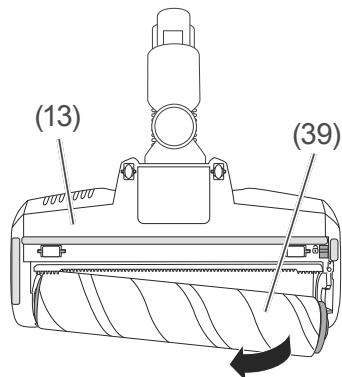
- Saugen Sie gelegentlich die Un-
terseite der Soft-Bodendüse (13)
mit der Fugendüse (17) ab.

Wenn die Soft-Bodendüse (13)
nicht mehr richtig funktioniert:

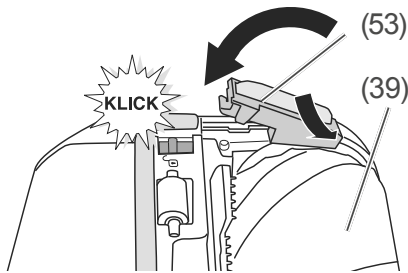
1. Ziehen Sie die Soft-Boden-
düse (13) von der Rohrverlän-
gerung (11) bzw. vom Saug-
rohr (8) ab.



2. Ziehen Sie den Schieber (52)
an der Unterseite der Soft-Bo-
dendüse (13) zurück.
3. Entfernen Sie den Verschluss-
riegel (53).



4. Entnehmen Sie die Walze (39).
5. Entfernen Sie Fusseln und
Haare von der Walze (39).



6. Setzen Sie die Walze (39) und den Verschlussriegel (53) wieder ein. Der Verschlussriegel muss mit einem „Klick“ einrasten.

Bodendüse (Turbobürste) reinigen



VORSICHT

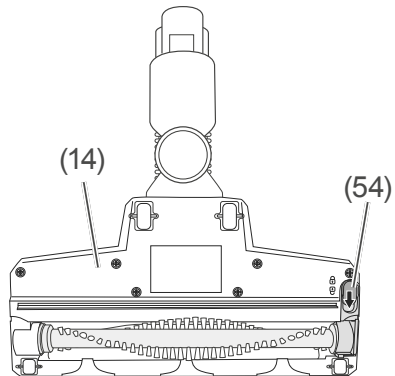
Verletzungsgefahr!
Unsachgemäßer Umgang
mit dem Gerät kann zu Ver-
letzungen führen.


- Niemals in sich bewegende Teile des Geräts und des Zubehörs, z. B. die Bodendüse, fassen. Es besteht die Gefahr des Einklemmens.
- Die Bodendüse vor der Reinigung immer vom Teleskoprohr oder Saugschlauch abziehen.

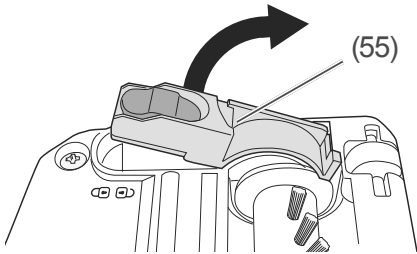
- Saugen Sie gelegentlich die Unterseite der Bodendüse (Turbobürste) (14) mit der Fußgendüse (17) ab.

Wenn die Bodendüse (Turbobürste) (14) nicht mehr richtig funktioniert:

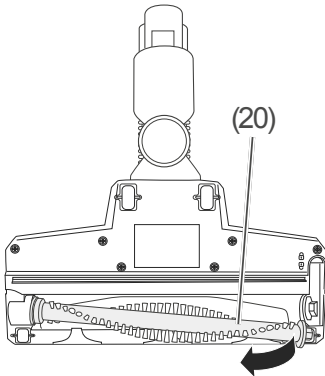
1. Ziehen Sie die Bodendüse (Turbobürste) (14) von der Rohrverlängerung (11) bzw. vom Saugrohr (8) ab.




2. Schieben Sie den Schieber (54) an der Unterseite der Bodendüse (Turbobürste) (14) in die „Offen“-Position (in Richtung des Symbols ).



3. Entfernen Sie den Verschlussriegel (55).

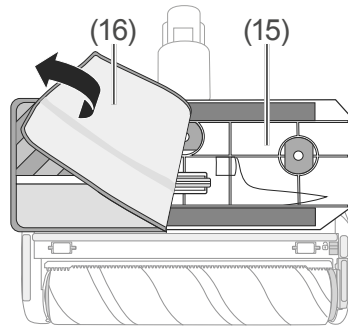


4. Entnehmen Sie die Bürste (20).
5. Entfernen Sie Fusseln und Haare von der Bürste (20).
6. Setzen Sie die Bürste (20) und den Verschlussriegel (55) wieder ein, und schieben Sie den Schieber (54) in die "Geschlossen"-Position (in Richtung des Symbols )

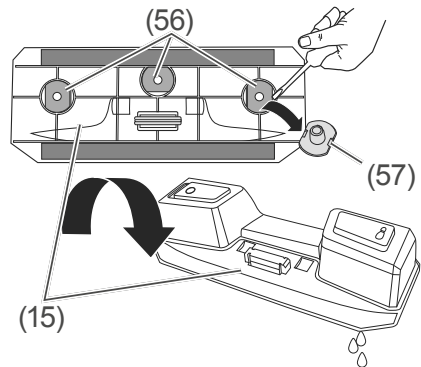
Wassertank und Wischtuch reinigen

Wassertank reinigen

1. Drehen Sie den Wassertank (15) um, sodass die Unterseite nach oben zeigt.



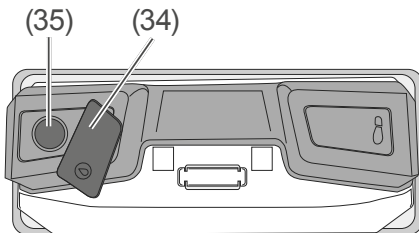
2. Ziehen Sie das Wischtuch (16) von der Unterseite des Wassertanks (15) ab.



3. Hebeln Sie (z. B. mit einem Schraubendreher) über einem

Waschbecken oder Ausguss die Wasserauslassventile (56) ab. Setzen Sie dabei mit dem Schraubendreher unter den Aussparungen (57) an. Drehen Sie den Wassertank (15) wieder um, damit das Wasser abfließen kann.

4. Gießen Sie das Wasser ab, und stecken Sie die Wasserauslassventile (56) wieder auf. Drehen Sie den Wassertank (15) wieder um.



5. Füllen Sie mit Reinigungsmittel (Essig, Haushaltsreiniger) versetztes Wasser in die Einfüllöffnung des Wassertanks (35)
6. Schließen Sie die Einfüllabdeckung (34), schütteln Sie den gefüllten Wassertank (15) gründlich, und lassen Sie ihn noch einige Zeit stehen.
7. Öffnen Sie erneut die Einfüllabdeckung (34), und gießen Sie das im Wassertank (15) enthaltene Wassergemisch ab.

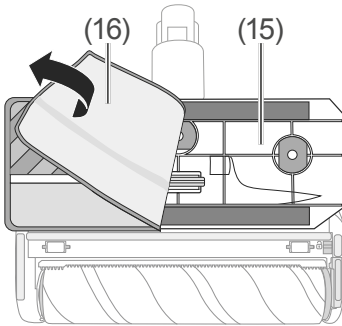
8. Wiederholen Sie die Schritte 2 bis 4 mit sauberem Wasser.
9. Lassen Sie die Einfüllabdeckung (34) geöffnet, damit das Innere des Wassertanks (15) trocknen kann.

Wischtuch reinigen

! HINWEIS

Beschädigungsgefahr!
 Unsachgemäßes Reinigen
 des Wischtuchs kann dieses
 beschädigen.

- Das Wischtuch kann per Hand oder in der Waschmaschine bei 40 °C gereinigt werden. Es ist **nicht** geeignet für den Trockner.



1. Ziehen Sie das Wischtuch (16) von der Unterseite des Wassertanks (15) ab.
2. Waschen Sie das Wischtuch (16).
3. Bringen Sie das Wischtuch (16) wieder an, wie im Abschnitt „Wischtuch anbringen“ auf Seite DE-25 beschrieben.

Fehlersuchtablelle

Bei allen elektrischen Geräten können Störungen auftreten. Dabei muss es sich nicht um einen Defekt am Gerät handeln. Prüfen Sie deshalb bitte anhand der Tabelle, ob Sie die Störung beseitigen können.



WARNUNG

Stromschlaggefahr bei unsachgemäßer Reparatur!
Niemals versuchen, das defekte – oder vermeintlich defekte – Gerät selbst zu reparieren. Sie können sich und spätere Benutzer in Gefahr bringen. Nur autorisierte Fachkräfte dürfen diese Reparaturen ausführen.

Problem	Mögliche Ursache	Lösungen, Tipps
Gerät arbeitet nicht.	Gerät ist ausgeschaltet.	Gerät einschalten.
	Akkuleistung zu gering.	Akku laden.
Gerät schaltet sich selbsttätig aus.	Bürste/Düse verstopft.	Gerät ausschalten, Bürste/Düse säubern.
	Staubfilter verstopft. Überhitzungsschutz wurde aktiviert.	Gerät ausschalten, Gerät mindestens 1/2 Stunde abkühlen lassen und Motorschutzfilter reinigen.
	Rohrverlängerung verstopft.	Gerät ausschalten, Rohrverlängerung auf Verstopfung prüfen und ggf. säubern.
	Akkuleistung zu gering.	Akku laden.

Problem	Mögliche Ursache	Lösungen, Tipps
Saugleistung ist schwach.	Düse sitzt nicht richtig.	Düse korrekt aufsetzen.
	Gegenstand verstopft die Düse.	Gerät ausschalten, Rohrverlängerung auf Verstopfung prüfen. Gegenstand entfernen.
	Filter sind nicht richtig eingesetzt oder verschmutzt.	Filter richtig einsetzen bzw. reinigen.
	Akkuleistung zu gering.	Akku laden.
Staub tritt aus dem Gerät aus.	Filter sind nicht richtig eingesetzt oder verschmutzt.	Filter richtig einsetzen bzw. reinigen.



In seltenen Fällen kann es anfangs zu einem pfeifenden Geräusch kommen. Dies ist keine Fehlfunktion und verstummt nach einiger Zeit.

Service

Bitte beachten!

Sie sind für den einwandfreien Zustand des Geräts und die fachgerechte Benutzung im Haushalt verantwortlich.

Durch Nichtbeachtung dieser Anleitung verursachte Schäden können nicht anerkannt werden.

Damit wir Ihnen schnell helfen können, nennen Sie uns bitte:

Gerätebezeichnung/Zubehör	Bestellnummer
hanseatic Akkustaubsauger VC-PD510-2	98556924
1× Hygienefilter	25932449
1× Li-Ionen-Batterie T-DC38P	44910236
1× Wischtuch	15107216

Allgemeiner Service

Wenden Sie sich mit Fragen, Reklamationen und Zubehörbestellung bitte an die Produktberatung Ihres Versandhauses.

Ersatzteile

Kunden in Deutschland

- Wenden Sie sich bitte an die Firma Hermes Fulfilment GmbH:
Tel. (057 32) 99 66 00
Montag–Donnerstag 8–15 Uhr, Freitag 8–14 Uhr
E-Mail: ersatzteilservice-elektrokleingeraete@hermes-ws.com

Kunden in Österreich

- Wenden Sie sich bitte an das Kundencenter oder die Produktberatung Ihres Versandhauses.

Entsorgung und Abfallvermeidung

Unser Beitrag zum Schutz der Ozonschicht



Unsere Verpackungen werden aus umweltfreundlichen, wiederverwertbaren Materialien hergestellt:

- Außenverpackung aus Pappe
- Formteile aus geschäumtem, FCKW-freiem Polystyrol (PS)
- Folien und Beutel aus Polyäthylen (PE)
- Spannbänder aus Polypropylen (PP).

Sollten es Ihre räumlichen Verhältnisse zulassen, empfehlen wir Ihnen, die Verpackung zumindest während der Garantiezeit aufzubewahren. Sollte das Gerät zur Reparatur eingeschickt oder in eine der Reparatur-Annahmestellen gebracht werden müssen, ist das Gerät nur in der Originalverpackung ausreichend geschützt.

Entsorgen Sie die Verpackung umweltfreundlich.

Abfallvermeidung

Maßnahmen der Abfallvermeidung haben nach den Vorschriften der Richtlinie 2008/98/EG grundsätzlich Vorrang vor Maßnahmen der Abfallbewirtschaftung.

Als Maßnahmen der Abfallvermeidung kommen bei Elektro- und Elektronikgeräten insbesondere die Verlängerung ihrer Lebensdauer durch Reparatur defekter Geräte und die Veräußerung funktionstüchtiger gebrauchter Geräte anstelle ihrer Zuführung zur Entsorgung in Betracht.

Helfen Sie uns Abfall zu vermeiden, und wenden Sie sich an unseren Service.

Weitere Informationen enthält das Abfallvermeidungsprogramm des Bundes unter Beteiligung der Länder.

Elektro-Altgeräte umweltgerecht entsorgen



Elektrogeräte enthalten Schadstoffe und wertvolle Ressourcen.

Jeder Verbraucher ist deshalb gesetzlich verpflichtet, Elektro-Altgeräte an einer zugelassenen Sammel- oder Rücknahmestelle abzugeben. Dadurch werden sie einer umwelt- und ressourcenschonenden Verwertung zugeführt.

Sie können Elektro-Altgeräte kostenlos beim lokalen Wertstoff-/Recyclinghof abgeben.

Für weitere Informationen zu diesem Thema wenden Sie sich direkt an Ihren Händler.

Batterien und Akkus



Das nebenstehende Symbol bedeutet, dass Batterien und Akkus nicht zusammen mit dem Hausmüll entsorgt werden dürfen.

Verbraucher sind gesetzlich verpflichtet, alle Batterien und Akkus, egal, ob sie Schadstoffe*) enthalten oder nicht, bei einer

Sammelstelle ihrer Gemeinde/ ihres Stadtteils oder im Handel abzugeben, damit sie einer umweltschonenden Entsorgung sowie einer Wiedergewinnung von wertvollen Rohstoffen wie z. B. Kobalt, Nickel oder Kupfer zugeführt werden können.

Die Rückgabe von Batterien und Akkus ist unentgeltlich.

Einige der möglichen Inhaltsstoffe wie Quecksilber, Cadmium und Blei sind giftig und gefährden bei einer unsachgemäßen Entsorgung die Umwelt. Schwermetalle z. B. können gesundheitsschädigende Wirkungen auf Menschen, Tiere und Pflanzen haben und sich in der Umwelt sowie in der Nahrungskette anreichern, um dann auf indirektem Weg über die Nahrung in den Körper zu gelangen.

Bei lithiumhaltigen Altbatterien besteht hohe Brandgefahr. Daher muss auf die ordnungsgemäße Entsorgung von lithiumhaltigen Altbatterien und -akkus besonderes Augenmerk gelegt werden. Bei falscher Entsorgung kann es außerdem zu inneren und äußeren Kurzschlüssen durch thermische Einwirkungen (Hitze) oder mechanische Beschädigungen

kommen. Ein Kurzschluss kann zu einem Brand oder einer Explosion führen und schwerwiegende Folgen für Mensch und Umwelt haben. Kleben Sie daher bei lithiumhaltigen Batterien und Akkus vor der Entsorgung die Pole ab, um einen äußeren Kurzschluss zu vermeiden.

Batterien und Akkus, die nicht fest im Gerät verbaut sind, müssen vor der Entsorgung entfernt und separat entsorgt werden.

Batterien und Akkus bitte nur in entladendem Zustand abgeben!

Verwenden Sie wenn möglich Akkus anstelle von Einwegbatterien.

*) gekennzeichnet mit:

Cd = Cadmium

Hg = Quecksilber

Pb = Blei

Technische Daten

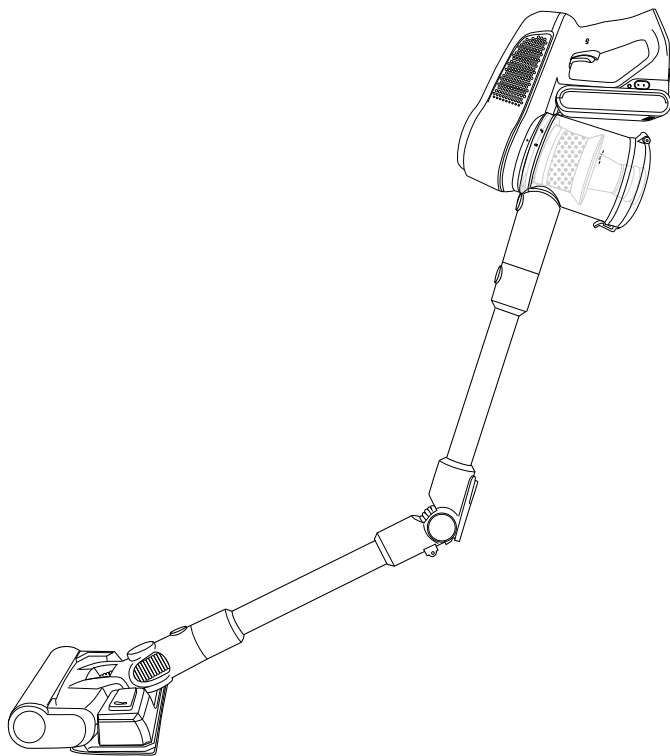
Hersteller	hanseatic
Gerätebezeichnung	Akkustaubsauger
Modell	VC-PD510-2
Bemessungsleistung	350 W
Netzanschluss	100–240 V~,50/60 Hz
Ladegerät *)	ZD12D250060EU/ S018-1B250060HE
Eingangsspannung	100–240 V~
Eingangswechselstromfrequenz	50/60 Hz
Ausgangsspannung	25 V ===
Ausgangsstrom	0,6 A
Ausgangsleistung	15,0 W
Durchschnittliche Effizienz im Betrieb	84,3 %
Effizienz bei geringer Last	80,0 %
Leistungsaufnahme bei Nulllast	0,10 W
Akku-Typ *)	Lithium-Ionen T-DC38P
Betriebsspannung	21,6 V ===
Batteriekapazität	2000 mAh
Schutzklasse	II
Gewicht (zusammengebaut) ca.	3,55 kg
Bestellnummer	98556924

Hinweis: Der Staubsauger wurde als Universalstaubsauger getestet.

*) Je nach Lieferumfang, siehe Typschild

hanseatic

VC-PD510-2



User manual

Battery-Operated Vacuum
Cleaner

Manual/version:
1901-03186 EN 20210929
Article no.: 98556924
Reproduction, even of
excerpts, is not permitted

Table of contents

Explanation of terms/ symbols	EN-3	Care and maintenance. . .	EN-26
Safety	EN-4	Emptying the dust bin . .	EN-26
Safety notices	EN-4	Cleaning/changing the dust filter	EN-27
Delivery	EN-13	Cleaning/changing the hygiene filter	EN-28
Package contents	EN-13	Cleaning the appliance .	EN-30
Check the delivery.	EN-13	Cleaning the soft floor nozzle	EN-31
Appliance parts and nozzles	EN-14	Cleaning the floor nozzle (turbo brush) . . .	EN-32
Nozzles	EN-15	Cleaning the water tank and cloth	EN-34
Water tank	EN-16	Troubleshooting table. . . .	EN-36
Start-up.	EN-17	Service	EN-38
Unpacking the appliance	EN-17	Disposal and waste prevention	EN-39
Mounting the wall bracket.	EN-17	Our contribution to the protection of the ozone layer	EN-39
Charging the battery . . .	EN-18	Waste prevention	EN-39
Preparing the appliance	EN-18	Disposing of old electrical devices in an environmentally- friendly manner	EN-40
Operation	EN-20	Technical specifications . .	EN-42
Vacuuming floors.	EN-20		
Setting the suction force	EN-21		
Using the nozzles	EN-22		
Using the articulated joint	EN-22		
Using the water tank . . .	EN-23		
Finishing vacuuming . . .	EN-24		
Tidying away/storage . .	EN-25		

Explanation of terms/symbols



Please read through the safety instructions and user manual carefully before using the appliance. This is the only way you can use all the functions reliably and reliably.

Be absolutely sure to also observe the national regulations in your country, which are also valid in addition to the regulations specified in this user manual.

Keep all safety notices and instructions for future reference. Pass all safety notices and instructions on to the subsequent user of the appliance.

The following terms and symbols can be found in this user manual.

WARNING

This term indicates a hazard with a medium level of risk which, if not avoided, could result in death or serious injury.

CAUTION

This term indicates a hazard with a low level of risk which, if not avoided, could result in minor or moderate injury.

NOTICE

This term warns against possible damage to property.

 This symbol refers to useful additional information.

Safety

Intended use

The appliance is intended for vacuuming up loose and dry dirt, such as dust, lint and crumbs on floors and cushions around the home and car.

The appliance can be operated without switching at 100–240 V~, 50/60 Hz.

The appliance may be used only if the motor protection filter is in place.

Do not make any technical changes.

Use the appliance exclusively as described in this user manual.

Any other use is deemed improper and may result in damage to property or even personal injury.

The manufacturer accepts no liability for damage caused by improper use.

The appliance is not suitable for vacuuming up

- hazardous dust
- water and other fluids
- glowing ash, burning cigarettes or matches
- clay, plaster, cement, masonry dust or drilling dust
- sharp objects, such as glass splinters.

The appliance is not designed for commercial use or shared use (e.g. use by several parties in an apartment block).

Safety notices

In this chapter you will find general safety notices which you must always observe for your own protection and that of third parties. Please also observe the warning notices in the individual chapters on operation, cleaning, etc. on operation, cleaning, etc.

Risks to children

WARNING

Risk of suffocation!

Children can become entangled in the packaging film or swallow small parts and suffocate.

- Do not allow children to play with the packaging film.
- Prevent children from pulling small parts from the appliance or taking them out of the accessory bag and putting them in their mouths.

Additional precautionary measures apply to children of all ages.

- Keep batteries out of the reach of children.
Battery usage by children should be supervised. Especially keep small batteries out of reach of small children.
- Seek medical advice immediately if a cell or a battery has been swallowed.

Even with the filters, the appliance exhaust air may still contain small quantities of dirt particles. If breathed in by small children, these can lead to allergic reactions.

- Avoid vacuuming close to children, wherever possible.

Risks for certain groups of people

CAUTION

Dangers for children and people with limited physical, sensory or mental capacity!

- This appliance can be used by children aged 8 years and older and persons with reduced physical, sensory or mental capabilities or lack of experience and knowledge if they have been given supervision or instruction concerning the use of the appliance in a safe way and understand the hazards involved.
- Do not allow children to play with the appliance.

- Cleaning and user maintenance must not be performed by children without supervision.

Risks in handling household electrical appliances



WARNING!

Risk of electric shock!

Touching live parts may result in severe injury or death.

- Only use the appliance indoors. Do not use in wet rooms or in the rain.
- Do not operate or continue to operate the appliance if
 - it shows visible signs of damage, e.g. the supply cord is defective,
 - it makes unfamiliar noises,
 - it emits smoke.

In such cases, you should pull the mains plug out of the socket or switch off/unscrew the fuse and have the appliance repaired (see chapter 'Service').

- If this appliance's supply cord is damaged, to avoid hazards it must be replaced by the manufacturer, the manufacturer's service agent or a qualified expert.
- Check the appliance regularly for damage.
- We recommend using a pulse-sensitive fault current switch (residual current operated circuit-breaker).
- Keep the appliance, the mains plug and the mains cable away from open flames and hot surfaces. The insulation of the mains cord could melt.
- Do not kink or pinch the mains cord or lay it over sharp edges.
- Never pull the mains plug out of the socket by the mains cable, always hold the mains plug itself.
- Never touch the mains plug with wet hands.
- Never immerse the mains cord or plug in water or any other liquids.


- In the event of a fault, as well as before cleaning or maintenance, disconnect the mains plug from the socket and/or switch off or unscrew the fuse.
- Do not put any objects in or through the housing openings and also make sure that children cannot insert any objects through them.
- Never clean the appliance with a high-pressure cleaner or steam cleaner.
- This appliance contains electrical and mechanical parts which are essential for protection against potential sources of danger. Only parts corresponding to the original appliance specifications may be used for repairs.
- Investigations and repairs to the appliance may only be carried out by authorised specialists, such as our Service department.
- Unauthorised repairs to the appliance can cause property damage and personal injury, and invalidate liability and warranty claims. Never try to repair a defective or suspected defective appliance yourself.

 **CAUTION!**

Fire hazard!

Improper handling of the appliance can lead to fire.

- Connect the appliance only to a properly installed and earthed electric socket. Do not connect to a multi-socket extension cable or a multi-socket plug.

 **NOTICE**

Improper handling of the appliance may result in damage or explosions.

- Do not use sharp objects to unpack the appliance.

When cleaning, please note:

- Never use soap or any harsh, granular, soda-based, acid-based, solvent-based or abrasive cleaners. All-purpose cleaners with a neutral pH are recommended.
- The door seals can be damaged by unsuitable cleaning agents. Use care products only on the outer surfaces.
- Use only soft cloths for cleaning.
- Ensure that water does not enter the electrical components.
- Always remove the turbo brush from the telescopic tube or suction hose before cleaning.
- Hold on to the mains cord when winding it up. By forcefully retracting the mains cord this can cause a “whipping effect” (on account of the mains cord swinging uncontrollably).
- Lay the mains cord in such a way that no one trips over it.

Risks when handling the vacuum cleaner



CAUTION!

Risk of injury!

Improper handling of the appliance may result in injury.

- Never touch moving parts of the appliance and accessories, for example, turbo brushes. There is a risk of fingers becoming trapped.

Fire hazard!

Vacuuming glowing ash, burning cigarettes, etc. will set the filter on fire.

- Do not vacuum glowing ash, burning cigarettes or matches.

Health hazard!

Improper handling of the appliance may result in health hazards.

- Do not use the appliance if the hygiene or motor protection filter is missing or damaged.

Otherwise, vacuumed dust can penetrate the appliance and escape into the ambient air.

Even with the filters, the appliance exhaust air may still contain small quantities of dirt particles. If breathed in by small children, these can lead to allergic reactions.

- Avoid vacuuming close to children, wherever possible.

NOTICE

Risk of damage!

Improper handling of the appliance can lead to property damage.

- Do not use sharp objects to unpack the appliance.
- Never sit or stand on the appliance.
- Use the appliance only if the motor protection filter is in place. The motor protection filter must not be damaged.
- Only the original supplied accessories and the specified dust bag, motor protec-

tion filter and hygiene filter may be used.

- Never vacuum clay, plaster, cement, masonry dust or drilling dust. Vacuuming these materials blocks the filter.
- Never vacuum water and other liquids.
- Never vacuum sharp objects, such as glass splinters.
- On freshly shampooed carpets, always wait until the detergent is completely dry before vacuuming.
- When using the vacuum cleaner, always pull out the mains cord completely to the yellow marker.
- Never pull the mains cord out beyond the red marker. Pulling the cord out further can damage the cable reel.
- Never place the vacuum cleaner directly next to a heater or oven.
- Never dry the hygiene filter on a heater or with a hair-dryer or tumble dryer. The hygiene filter is porous and can be damaged.

- Never wash the filter in a washing machine or dishwasher.
- The filter must be air-dried only.
- Do not use any abrasive cleaners (scouring or thinning agents) to clean the appliance and accessories. They could damage the surface of the appliance.
- To charge it, use only the type ZD12D250060EU or S018-1B250060HE mains adapter which has been provided.
- Keep cells and batteries clean and dry.
- Wipe the cell or battery terminals with a clean dry cloth if they become dirty.
- Never open or dismantle the battery pack.
- Do not heat, short-circuit or expose the battery to direct sunlight, and do not dispose of it by burning it.
- Remove any damaged battery packs or ones that have leaked from the appliance immediately. Do not allow electrolyte to come into contact with skin, eyes or mucus membranes.
- In the event of a cell leaking, do not allow the liquid to come in contact with the skin or eyes. If contact has been made, wash the affected area with copious amounts of water and seek medical advice.

Risks when handling the battery pack



CAUTION

Risk of injury!

Improper handling of the lithium-ion battery may lead to injuries.

If the battery pack is opened or dismantled, or if a damaged battery pack or a battery pack other than the one delivered is used, electrolyte may leak out. This can cause chemical burns and damage to the appliance and battery pack.

- Use only the battery pack provided. Replace it only with an equivalent battery pack.

- Do not dismantle, open or shred secondary cells or batteries.
- Do not subject cells or batteries to mechanical shock.
- If the battery pack is faulty, replace it with a new, original battery pack immediately.
- If you wish to return the Battery-Operated Vacuum Cleaner to us, always make sure to send it back with the battery pack inserted in the vacuum. The battery pack must not be packed or shipped separately.
- Do not remove a cell or battery from its original packaging until required for use.
- Secondary cells and batteries need to be charged before use. Always use the correct charger and refer to the manufacturer's instructions or equipment manual for proper charging instructions.
- Do not use any charger other than that specifically provided for use with the equipment.

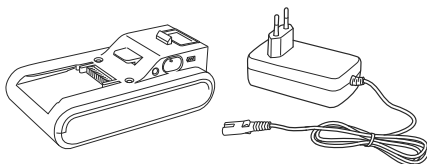
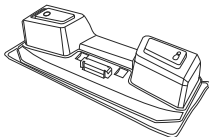
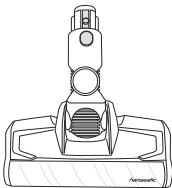
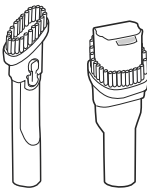
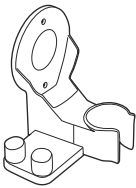
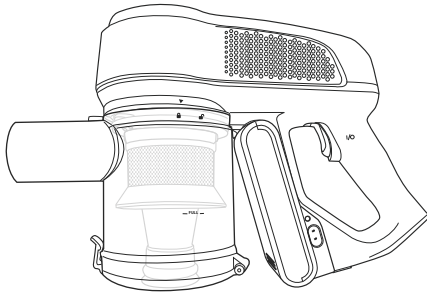
There is a high risk of fire with old lithium batteries.

- Do not expose cells or batteries to heat or fire. Avoid storage in direct sunlight.
- Do not short-circuit a cell or a battery. Do not store cells or batteries haphazardly in a box or drawer where they may short-circuit each other or be short-circuited by other metal objects.
- Do not leave a battery on prolonged charge when not in use.
- After extended periods of storage, it may be necessary to charge and discharge the cells or batteries several times to obtain maximum performance.
- Observe the plus (+) and minus (-) marks on the cell, battery and equipment and ensure correct use.
- Before disposing of these batteries, tape off the

poles to prevent an external short circuit.

- Do not use any cell or battery which is not designed for use with the equipment.
 - Use the cell or battery only in the application for which it was intended.
 - Do not mix cells of different manufacture, capacity, size or type within a device.
 - Always purchase the battery recommended by the device manufacturer for the equipment.
 - When possible, remove the battery from the equipment when not in use.
 - Before disposing of the appliance, remove and separately dispose of single-use and rechargeable batteries that are not permanently built into the appliance, in accordance with regulations.
- Only dispose of single-use and rechargeable batteries in a discharged state!
 - If possible, use rechargeable batteries instead of disposable batteries.

Delivery



Package contents

- Battery-Operated Vacuum Cleaner
- Wall bracket
- Tube extension
- Soft floor nozzle
- Floor nozzle (turbo brush)
- Water tank with cloth
- Furniture nozzle
- Crevice nozzle
- Battery
- Battery charger
- 2× Screw
- 2× Wall plug
- User manual

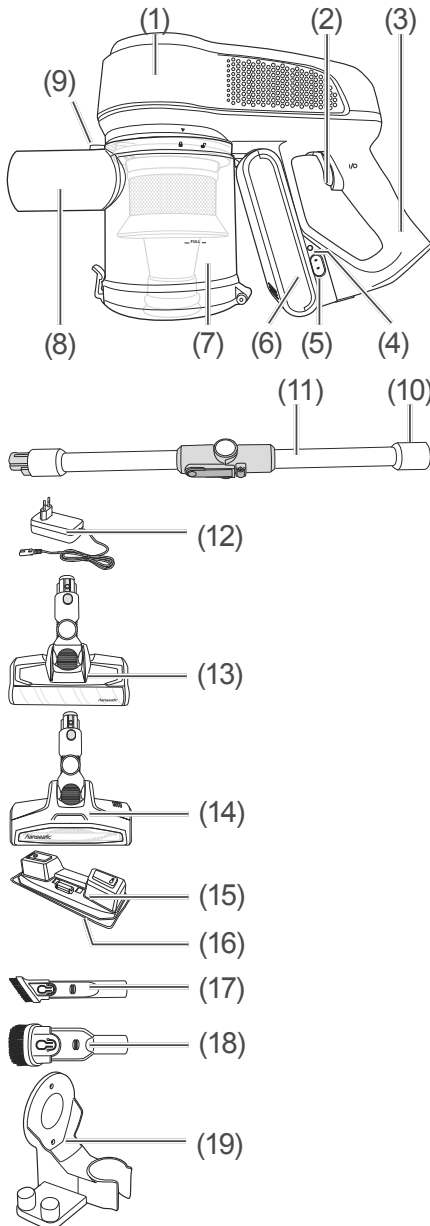
Check the delivery

1. Move the appliance to a suitable place and unpack it.
2. Check that the delivery is complete.
3. Check whether the appliance was damaged during transit.
4. If the delivery is incomplete or the appliance has been damaged during transport, please contact our Service Centre (see “Service” on page EN-38).

⚠ WARNING!

Do not operate the appliance if it has visible damage.

Appliance parts and nozzles

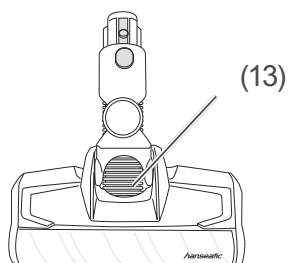


- (1) Motor housing
- (2) On/Off switch
- (3) Handle
- (4) Battery operating light
- (5) Charging port
- (6) Battery
- (7) Dust bin
- (8) Suction tube
- (9) Release button for dust bin
- (10) Release button for tube
- (11) Tube extension
- (12) Power adapter with mains cord
- (13) Soft floor nozzle
- (14) Floor nozzle (turbo brush)
- (15) Water tank
- (16) Cloth
- (17) Crevice nozzle
- (18) Furniture nozzle
- (19) Wall bracket

Nozzles

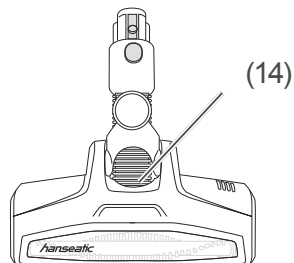
The vacuum cleaner comes with various nozzles designed for a range of uses. Where required, each nozzle can be attached to the suction tube (8) or the tube extension (11) before or during vacuuming.

Soft floor nozzle

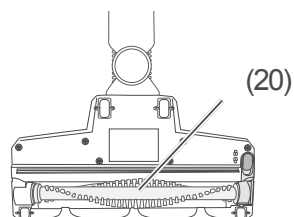


You will work mostly with the soft floor nozzle (13), which is designed for large, flat surfaces and smooth floors.

Floor nozzle (turbo brush)

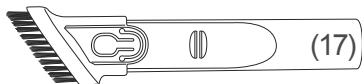


The floor nozzle (turbo brush) (14) is well suited for vacuuming hair and thread from rugs and carpeted floors.



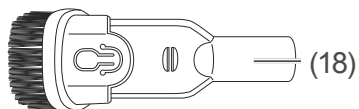
The rotating brush (20) is powered electrically.

Crevice nozzle



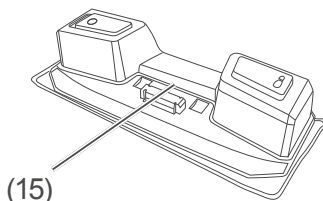
The crevice nozzle (17) is suitable for vacuuming material folds, joints, corners and niches that cannot be reached with the floor nozzle.

Furniture nozzle



With the furniture nozzle (18) you can vacuum dust from upholstered furniture, mattresses, sofas or small surfaces.

Water tank



Use the water tank to wipe down freshly cleaned hard floors (e.g. laminate, linoleum) with a moist cloth.

Start-up

Unpacking the appliance

! NOTICE

Risk of damage!
Improper handling of the appliance may result in damage.

■ Do not use sharp objects to unpack the appliance.

1. Unpack the appliance.
2. Carefully remove all parts of the packaging, plastic profiles, tape and foam padding.

Mounting the wall bracket

! WARNING

Risk of injury!
Improper installation of the appliance can lead to injury.

■ Before drilling the holes, ensure that no wires or cables (power, gas, water etc.) will be damaged (check with a line locator).

! NOTICE

Risk of damage!
Improper handling of the appliance may result in damage.

■ Check the condition of the wall before mounting the wall bracket.

You should mount the wall bracket before setting up the appliance.

Screws and wall plugs

You will need:

- 2 round-headed screws
- 2 suitable dowels

Tools and aids

You will need:

- Screwdriver
- Drill with drill bit suited to the nature of the wall
- Measuring tape / ruler
- Level
- Pencil

i The upper drill hole must be at least 102 cm above the ground.

1. Start by drawing a vertical guide line on the wall using a pencil.
It is best to use a spirit level for this.
2. Mark out the drill holes.
The upper drill hole must be at least 102 cm above the ground; the distance between the drill holes should be 10.2 cm.
3. Drill holes at the marked points, using a diameter that can accommodate the wall plugs.
4. Place the wall plugs into the holes.
5. Attach the wall bracket to the wall using the two screws.

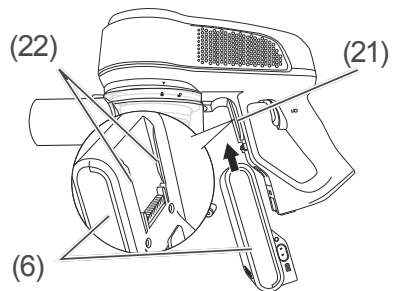
Charging the battery

Completely charge the battery for the first time. The battery usually takes 4 to 5 hours to charge. To improve the battery's life, let it fully discharge during use. In other words, use the device until it stops running.

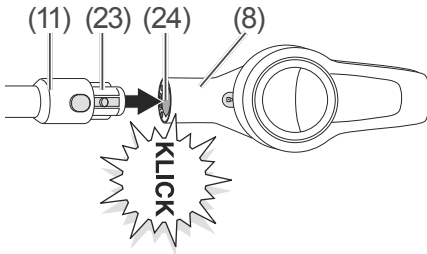
Charge the battery every three months to prevent deep discharging. Do this even if you do not need to use the appliance during this time.

1. Insert the power adapter plug (12) into the charging port (5) for the charging cable on the battery.
2. Connect the mains plug to a properly installed socket with earthing contact.
The battery operating light (4) turns red.
3. Once the battery is charged (when the operating light is green), remove the plug of the power adapter (12) from the charging port (5) for the charging cable.

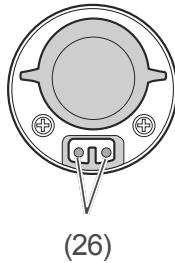
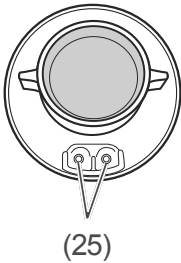
Preparing the appliance



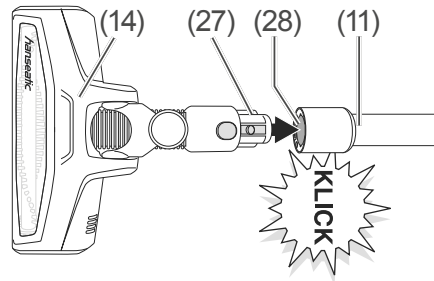
1. Insert the battery (6) onto the handle of the appliance.
Make sure that the guide rails (21) on the appliance slide into the guide rails (22) on the battery (6).



2. Insert the connector (23) on the tube extension (11) into the opening (24) on the suction tube (8).



Make sure that the connector pins (25) slide into the openings (26).



3. Select a nozzle, e.g. the floor nozzle (turbo brush) (14), and insert the connector (27) of the floor nozzle (14) into the opening (28) on the tube extension (11).

Make sure that the connector pins (25) slide into the openings (26).

i You can also attach all nozzles to the appliance directly.

All filters have already been inserted at the manufacturing plant. Your vacuum cleaner is now ready to use.

Operation

- You can use the appliance if
- you have read the chapter “Safety”, in particular the safety instructions (see page EN-4).
 - the appliance has been set up as described in the chapter “Start-up” (see page EN-17).

Vacuuming floors

WARNING

Risk of electric shock!
Improper use of the appliance may lead to serious injury or death.

- Do not vacuum glowing ash, burning cigarettes or matches, sharp objects, glass fragments, water or other liquids. Glowing ash, burning cigarettes, etc. set the filter on fire; moisture can cause short circuits; sharp objects damage the filter and can cause short circuits.

CAUTION

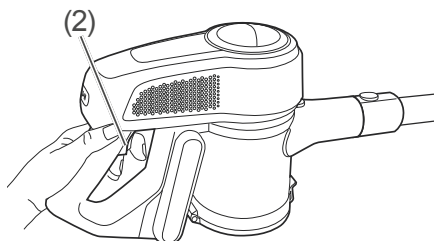
Health hazard!
Improper handling of the appliance may result in health hazards.

- Do not use the appliance if the hygiene or motor protection filter is missing or damaged. Otherwise, vacuumed dust can penetrate the appliance and escape into the ambient air.

NOTICE

Risk of damage!
Vacuuming unsuitable materials blocks the filter and can damage the appliance.

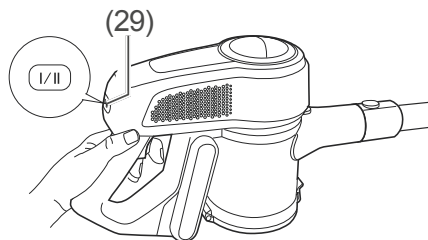
- Never vacuum clay, plaster, cement, masonry dust or drilling dust.
-



1. Press the On/Off switch (2) to turn the appliance on.
The appliance will switch on at suction level I.
2. To vacuum, push and pull the nozzle across the surface you are vacuuming. Rotate the tube extension (11) slightly to reach corners more effectively. This positions the nozzle diagonally.

i In rare cases this can make a whistling noise initially. This is not a malfunction and stops after a while.

Setting the suction force

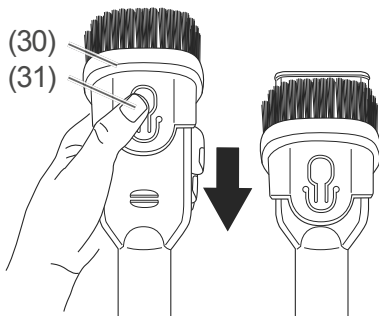


The appliance is equipped with two suction levels. Set the suction level using the suction level switch (29).

- Press the suction level switch (29)
 - once to switch from suction level I to suction level II;
 - once more to switch from suction level II back to level I.

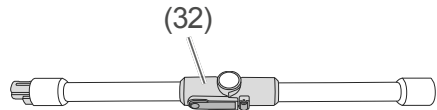
Using the nozzles

The crevice nozzle (17) and the furniture nozzle (18) can also be used as brush nozzles.

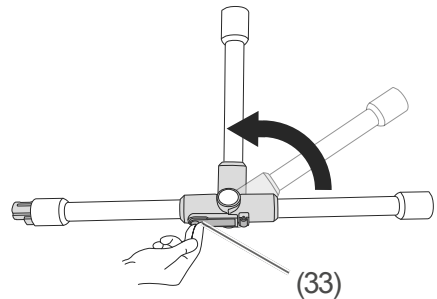


- To use the furniture nozzle (18) or the crevice nozzle (17) as a brush nozzle, press the locking mechanism (31) and slide the attachment (30) upwards.
- To use the furniture nozzle (18) or the crevice nozzle (17) for vacuuming, e.g. for upholstered furniture, press the locking mechanism (31) and slide the attachment (30) downwards.

Using the articulated joint



The appliance's tube extension features an articulated joint (32) to allow for easy vacuuming under furniture (e.g. cabinets, shelves, sofas).



- Press the lock button (33) to release the articulated joint (32).

Using the water tank



CAUTION

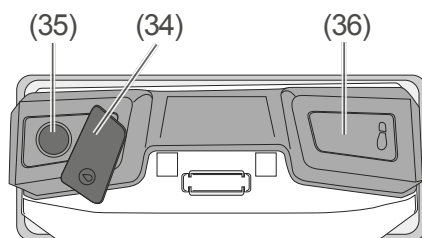
Health hazard!
Improper handling of the appliance may result in health hazards.

- Do not use the appliance if the hygiene or motor protection filter is missing or damaged. Otherwise, vacuumed dust can penetrate the appliance and escape into the ambient air.
- If you do not plan on using the appliance for an extended period or if it has not been used for a longer period, empty the water tank.
- Do not expose the water tank to direct sunlight or keep it stored close to a heater.

Use the water tank to wipe down freshly cleaned hard floors (e.g. laminate, linoleum) with a moist cloth.

Filling the water tank

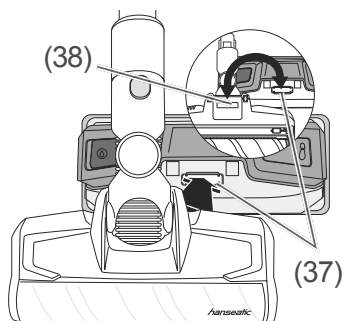
-  The 'Water' button (36) must be in the  position when filling the water tank.



- Open the filler cap (34) and pour fresh water into the filling hole (35). Put the filler cap (34) back on.

Installing the water tank

1. Place the water tank on the floor.

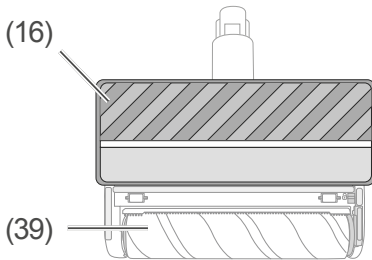


2. Place the appliance with the soft floor nozzle (13) on the

water tank (15) so that the water tank (15) bracket (37) inserts into the recess (38) for the soft floor nozzle (13) and then clicks into place.

Attaching the cloth

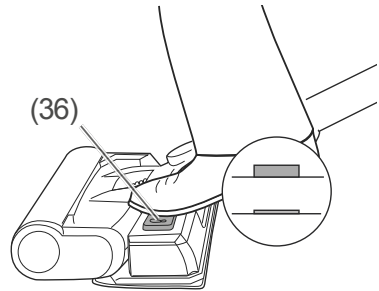
1. Flip over the water tank (15) so that the bottom is facing up.





2. Attach the cloth (16) to the water tank so that the blue surface faces outward and the white surface is on the roller (39).

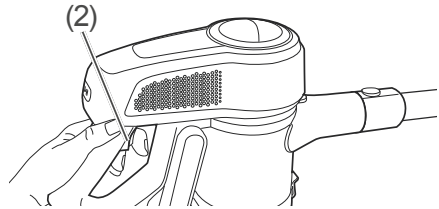
Wiping the floor

1. Start vacuuming as described in section “Vacuuming floors” on page EN-20.



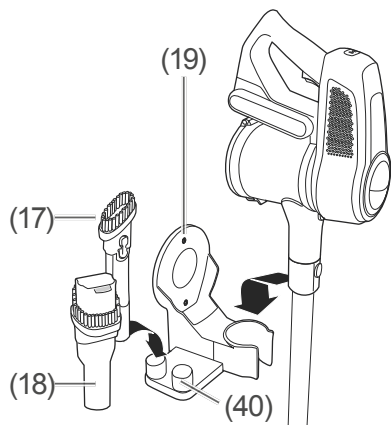
2. To start dispensing water, move the ‘Water’ button (36) to the  position.
3. To stop dispensing water, return the ‘Water’ button (36) to the  position.

Finishing vacuuming



- Press the On/Off switch (2) to switch the appliance off.

Tidying away/storage



- To tidy away or store the appliance, hang it on the wall bracket (19) as illustrated. Attach the crevice nozzle (17) and the furniture nozzle (18) to the corresponding attachments (40).

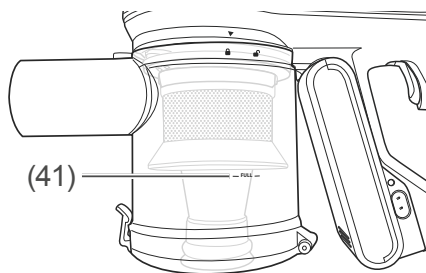
Care and maintenance

CAUTION

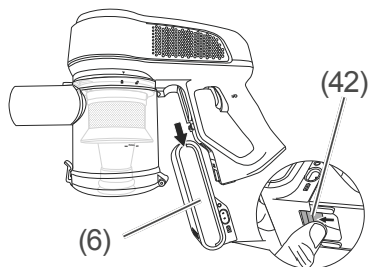
Health hazard!
Improper handling of the appliance may result in health hazards.

- Do not empty the dust bin in enclosed spaces. Empty the dust bin on a balcony, or outdoors directly into the waste bin.

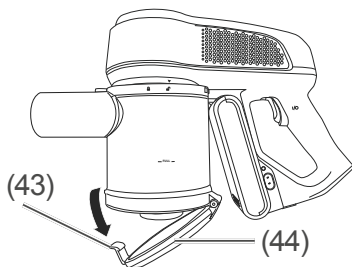
Emptying the dust bin



You should empty the dust bin at the latest when the dust in the dust bin reaches the “Full” mark (41).



1. First remove the battery (6). To do this, press the locking mechanism (42) on the battery (6).
2. Hold the appliance and dust bin over a waste bin in such a way that the base of the dust bin is pointing towards the waste bin.



3. Press the lock button (43) on the dust bin base (44). The base of the dust bin (44) opens out downwards, and the dust falls into the waste bin.
4. Once the dust bin is empty, close the base of the dust bin (44). You will hear the lock snap into place.

Cleaning/changing the dust filter

⚠ WARNING

Risk of electric shock!
Improper use of the appliance may lead to serious injury or death.

- Always pull the mains plug out of the socket prior to changing or cleaning the motor protection filter.

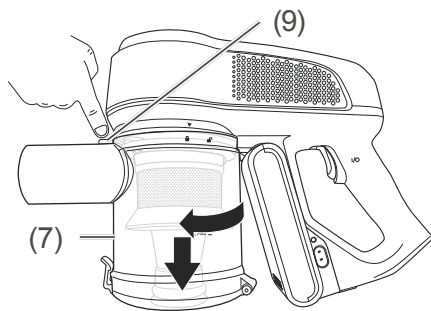
⚠ NOTICE



Risk of damage!
Improper handling of the appliance may result in damage.

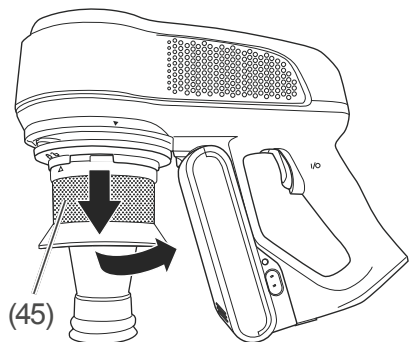
- Always use the correct filter for the appliance, otherwise the appliance may not function optimally.
- Never vacuum without filters or with damaged filters. Dust which has been vacuumed up can get inside the appliance and damage the motor.
- Do not wash the filter in a washing machine or a dishwasher.



The dust filter should be cleaned on a regular basis. Should it be damaged or is no longer sufficiently cleanable, it must be replaced with a new one.

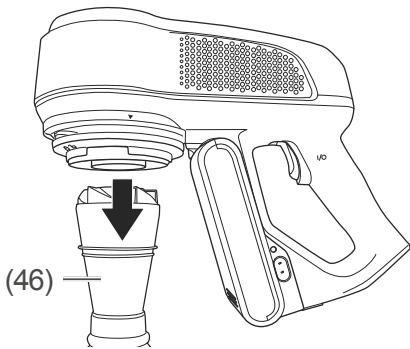
1. First remove the battery (6).



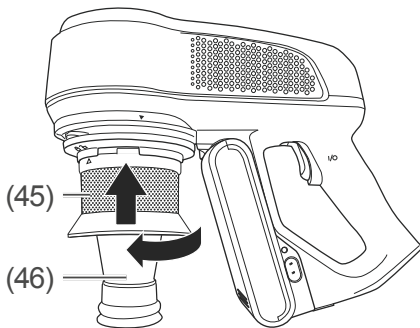
2. Press the release button (9) for the dust bin (7).
3. Turn the dust bin (7) **clockwise** until the  symbol is underneath the wedge symbol  and remove the dust bin (7).







4. Turn the dust bin (45) **anti-clockwise** until the  symbol is above the wedge symbol  and remove the dust filter (45).
5. Wash the dust filter under running water.



6. Remove the suction piece (46) and wash it under running water.
7. Allow the dust filter (45) and the suction piece (46) **to dry out completely**.



8. Reinsert the suction piece (46) and dust filter (45) into the vacuum cleaner and turn the dust filter (45) **clockwise** until the  symbol is above the wedge symbol .
9. Reattach the dust bin (7) and turn it **anticlockwise** until the  symbol is underneath the wedge symbol .

Cleaning/changing the hygiene filter

WARNING

Risk of electric shock!
Improper use of the appliance may lead to serious injury or death.

- Before changing or cleaning the hygiene filter, always pull the mains plug out of the socket.

NOTICE

Risk of damage!
Improper handling of the appliance may result in damage.

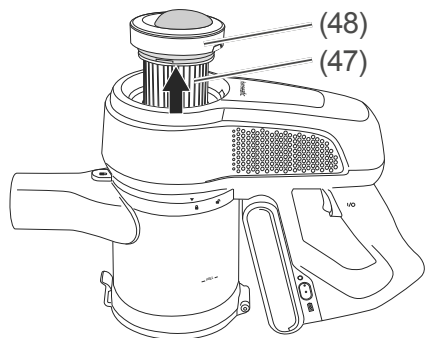
- Only use the appliance with the filters installed.

- Never dry hygiene filters on a heater or with a hairdryer or tumble dryer, etc. It will become porous and can be damaged.
- Never wash the hygiene filter in a washing machine.
- Only let the hygiene filter air-dry.

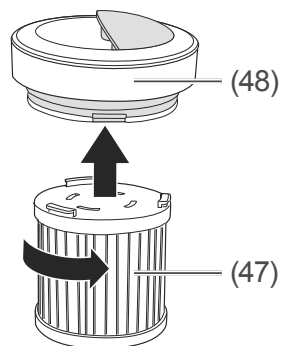
The hygiene filter should be cleaned regularly.

If odours cannot be removed by cleaning or the filter is too heavily soiled, it must be replaced.

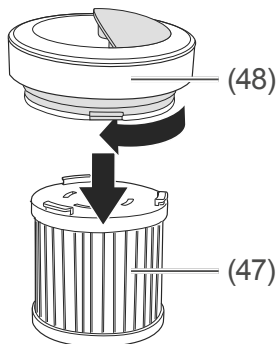
1. First remove the battery (6).



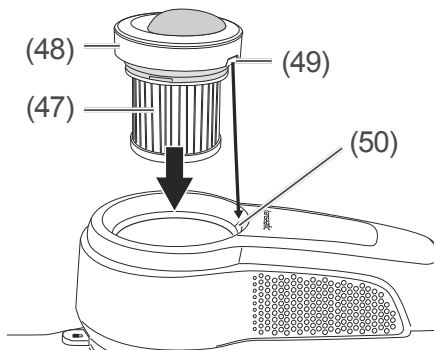
2. Lift out the hygiene filter (47) on the filter cover (48).



3. Turn the filter cover (48) **anticlockwise** and pull it off the hygiene filter (47).
4. Rinse the hygiene filter (47) and the filter cover (48) with clean water only, or shake it and/or clean it with compressed air. Never use detergent or washing-up liquid to clean the hygiene filter (47).
5. Allow the hygiene filter (47) and the filter cover (48) to **dry completely**.



6. Reattach the filter cover (48) to the hygiene filter (47) and turn it **clockwise** to tighten it.



7. Reinsert the hygiene filter (47) with the filter cover (48). In doing so, make sure that the recess (49) in the filter cover (48) hooks into the lug (50) on the appliance housing.

i The article numbers for re-ordering dust and hygiene filters are listed in chapter “Service” on page EN-38.

Cleaning the appliance

! WARNING

Risk of electric shock!
Improper use of the appliance may lead to serious injury or death.

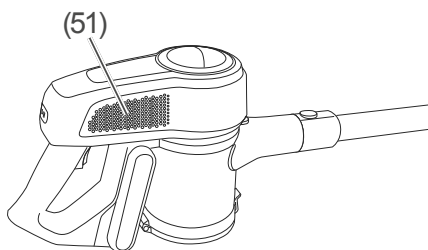
- Always remove the battery before cleaning the appliance.
- Ensure that no water seeps into the appliance.
- Never immerse the appliance in water.
- Reinsert the battery only once all parts of the appliance are completely dry.

! NOTICE

Risk of damage!
Improper cleaning of the appliance can impair the surface.

- Do not use any abrasive cleaners (scouring or thinning agents) to clean the appliance.

- Wipe
 - the housing
 - and
 - the accessories
 with a damp cloth as required. Never allow liquid to penetrate the vacuum cleaner.



- Occasionally clean the air vent (51) on the right-hand side of the appliance with a soft brush.

Cleaning the soft floor nozzle

CAUTION

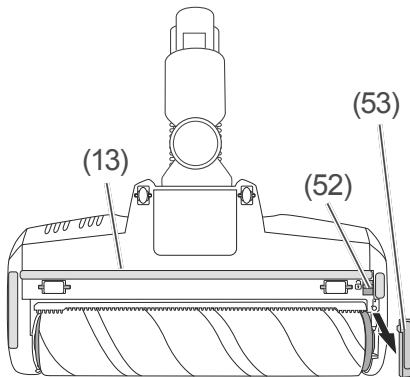
Risk of injury!
Improper handling of the appliance may result in injury.

- Never touch moving parts of the appliance and accessories, e.g. the floor brush. There is a risk of fingers becoming trapped.
- Always remove the floor brush from the telescopic tube or suction hose before cleaning.

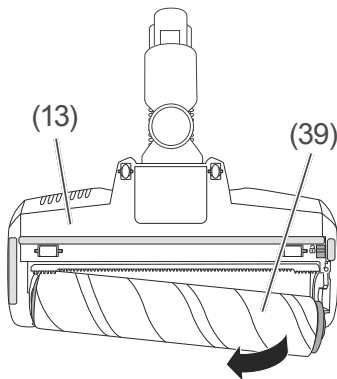
-
- Vacuum the underside of the soft floor nozzle (13) now and then with the crevice nozzle (17).

If the soft floor nozzle (13) is no longer working properly:

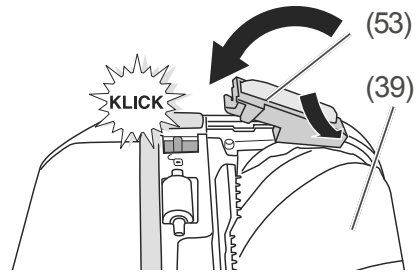
1. Remove the floor soft nozzle (13) from the tube extension (11) or from the suction tube (8).



2. Pull back the slider (52) on the underside of the soft floor nozzle (13).
3. Remove the locking latch (53).



4. Remove the roller (39).
5. Remove any lint and hair from the roller (39).



6. Reinsert the roller (39) and the locking latch (53). The locking latch must 'click' into place.

Cleaning the floor nozzle (turbo brush)

CAUTION

Risk of injury!

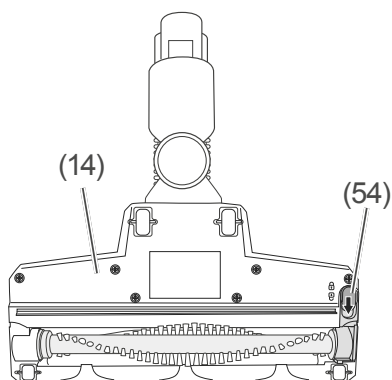
Improper handling of the appliance may result in injury.


- Never touch moving parts of the appliance and accessories, e.g. the floor brush. There is a risk of fingers becoming trapped.
- Always remove the floor brush from the telescopic tube or suction hose before cleaning.

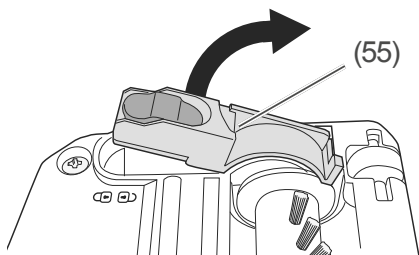
- Vacuum the underside of the floor nozzle (turbo brush) (14) now and then with the crevice nozzle (17).

If the floor nozzle (turbo brush) (14) is no longer working properly:

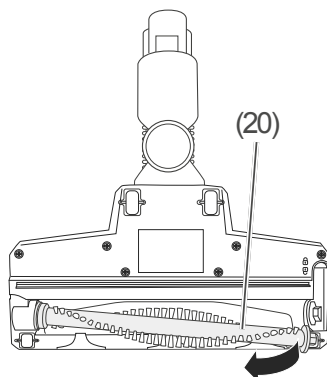
1. Remove the floor nozzle (turbo brush) (14) from the tube extension (11) or from the suction tube (8).




2. Push the slider (54) on the underside of the floor nozzle (turbo brush) (14) to the 'Open' position (towards the  symbol).



3. Remove the locking latch (55).

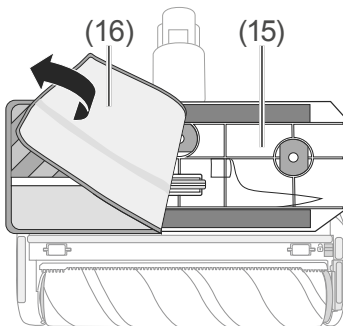


4. Remove the brush (20).
5. Remove any lint and hairs from the brush (20).
6. Reinsert the brush (20) and the locking latch (55) and move the slider (54) to the "Closed" position (towards the  symbol).

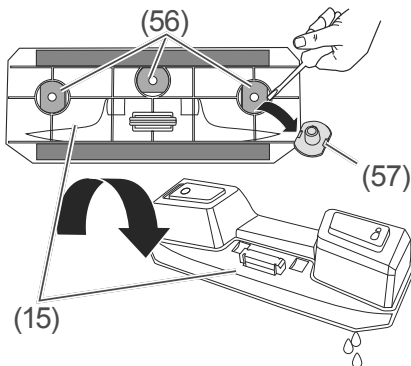
Cleaning the water tank and cloth

Cleaning the water tank

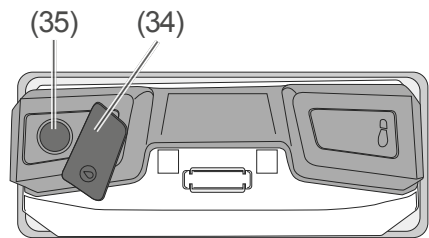
1. Flip over the water tank (15) so that the bottom is facing up.



2. Remove the cloth (16) from the bottom of the water tank (15).



3. Over a sink or drain, carefully lever off the water outlet valves (56) using a screwdriver, for example. To do this, place the screwdriver under the gaps (57). Flip the water tank (15) over again so that the water can drain.
4. Drain the water and then reattach the water outlet valves (56). Flip the water tank (15) over again.



5. Pour water mixed with a cleaning agent (vinegar, household cleaner) into the filling opening of the water tank (35)
6. Close the filler cap (34), give the filled water tank (15) a thorough shake, and then leave it for a bit.
7. Open the filler cap (34) and pour out the water mixture inside the water tank (15).
8. Repeat steps 2 and 4 with clean water.

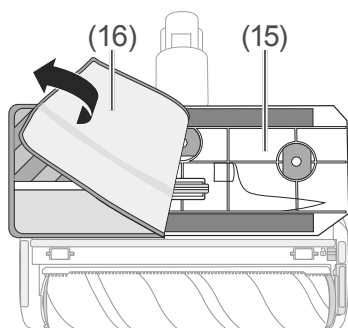
9. Leave the filler cap (34) open so that the inside of the water tank (15) can dry.

Cleaning the cloth

! NOTICE

Risk of damage!
Improper cleaning of the cloth can damage it.

- The cloth can be cleaned by hand or in the washing machine at 40°C. It is **not** suitable for the tumble dryer.



1. Remove the cloth (16) from the bottom of the water tank (15).
2. Wash the cloth (16).
3. Affix the cloth (16) once again as described in chapter "Attaching the cloth" on page EN-24.

Troubleshooting table


Malfunctions can occur in all electrical appliances. This does not necessarily mean there is a defect in the appliance. For this reason, check the tables to see if you can correct the malfunction.

WARNING

Risk of electric shock in case of improper repair!
Never try to repair a defective or suspected defective appliance yourself. You can put your own and future users' lives in danger. Only authorised specialists are allowed to carry out this repair work.

Problem	Possible cause	Solutions, tips
Appliance is not working.	Appliance is switched off.	Switch the appliance on.
	Battery performance is too low.	Charge the battery.
Appliance switches itself off.	Brush/nozzle blocked.	Switch the appliance off and clean the brush/nozzle.
	Dust filter is blocked. Overheat protection has been activated.	Switch the appliance off, leave to cool for at least 30 minutes, and clean the motor protection filter.
	Tube extension is plugged.	Switch the appliance off, check the tube extension for blockages, and clean if necessary.
	Battery performance is too low.	Charge the battery.

Problem	Possible cause	Solutions, tips
Suction force is weak.	Nozzle is not positioned correctly.	Position the nozzle correctly.
	Object is plugging the nozzle.	Switch the appliance off and check the tube extension for obstructions. Remove object.
	Filters are inserted incorrectly or are contaminated.	Insert filters correctly and/or clean.
	Battery performance is too low.	Charge the battery.
Dust is escaping from the appliance.	Filters are inserted incorrectly or are contaminated.	Insert filters correctly and/or clean.

 In rare cases this can make a whistling noise initially. This is not a malfunction and stops after a while.

Service

Please note!

You are responsible for the condition of the appliance and its proper use in the household.

Damage resulting from non-compliance with this manual cannot be recognised.

In order for us to help you quickly, please tell us:

Name of appliance/accessories	Order number
hanseatic Battery-Operated Vacuum Cleaner VC-PD510-2	98556924
1× hygiene filter	25932449
1× Li-ion battery T-DC38P	44910236
1× cloth	15107216

General customer service

Please contact your mail order company's product advice centre if you have questions, complaints or accessory orders.

Spare parts

Customers in Germany

- Please contact Hermes Fulfilment GmbH:
Tel. (057 32) 99 66 00
Monday–Thursday 8 a.m.–3 p.m., Friday 8 a.m.–2 p.m.
Email: ersatzteilservice-elektrokleingeraete@hermes-ws.com

Customers in Austria

- Please contact your mail order company's customer service centre or product advice centre.

Disposal and waste prevention

Our contribution to the protection of the ozone layer



Our packaging is made from environmentally friendly, recyclable materials:

- Outer packaging made of cardboard
- Moulded parts made of foamed, CFC-free polystyrene (PS)
- Films and bags made of polyethylene (PE)
- Tension bands made of polypropylene (PP).

If you have sufficient space, we recommend keeping the packaging, at least during the warranty period. If the appliance has to be sent in for repair or brought to one of the repair service points, the appliance will only be adequately protected in the original packaging.

Dispose of the packaging responsibly.

Waste prevention

According to the provisions of Directive 2008/98/EC, waste prevention measures always take priority over waste management.

For electrical and electronic devices, waste prevention measures include extending the lifespan of defective devices through repair and reselling used working appliances instead of disposing of them.

Please help us reduce waste and contact our customer service if your product is faulty.

More information can be found in the brochure “Waste Prevention Programme - of the German Government with the Involvement of the Federal Länder”.

Disposing of old electrical devices in an environmentally-friendly manner



Electrical appliances contain harmful substances as well as valuable resources.

Every consumer is therefore required by law to dispose of old electrical appliances at an authorised collection or return point. They will thus be made available for environmentally-sound, resource-saving recycling.

You can dispose of old electrical appliances free of charge at your local recycling centre.

Contact your dealer directly for more information about this topic.

Batteries and rechargeable batteries



The symbol shown here means that batteries and rechargeable batteries must not be disposed of with other household waste.

Consumers are required by law to bring all batteries and rechargeable batteries, regardless

of whether they contain harmful substances*) or not, to a collection point operated by their communal authority or borough or to a retailer, so that they can be disposed of in an environmentally friendly manner and so that valuable resources (e.g. cobalt, nickel or copper) can be recovered.

Batteries and rechargeable batteries can be returned free of charge.

Some of the possible contents (e.g. mercury, cadmium and lead) are toxic and, if improperly disposed of, can have adverse effects on the environment.

Heavy metals, for instance, can have detrimental health effects on humans, animals and plants and accumulate in the environment and food chain, and then enter the body indirectly through the consumption of food.

There is a high risk of fire with old lithium batteries. Special care must therefore be taken to properly dispose of old lithium batteries and rechargeable batteries. Improper disposal can also lead to internal and external short circuits due to thermal effects (heat) or mechanical damage. A short circuit can lead to a fire or

an explosion and have serious consequences for people and the environment. It is therefore important to tape off the poles of lithium batteries and rechargeable batteries before disposing of them to prevent an external short circuit.

Before disposing of the appliance, batteries and rechargeable batteries which are not permanently built into the appliance must be removed and disposed of separately.

Please only dispose of batteries and rechargeable batteries in a discharged state!

If possible, use rechargeable batteries in place of disposable batteries.

*) labelled with:

Cd = Cadmium

Hg = Mercury

Pb = Lead

Technical specifications

Manufacturer	hanseatic
Name of appliance	Battery-Operated Vacuum Cleaner
Model	VC-PD510-2
Rated power	350 W
Mains connection	100–240 V~, 50/60 Hz
Charger +)	ZD12D250060EU/ S018-1B250060HE
Input voltage	100–240 V~
AC input frequency	50/60 Hz
Output voltage	25 V ===
Output current	0.6 A
Output power	15.0 W
Average active efficiency	84.3 %
Low load efficiency	80.0 %
No-load power consumption	0.10 W
Battery type+)	Lithium-Ion T-DC38P
Operating voltage	21.6 V ==
Battery capacity	2000 mAh
Protection class	II
Weight (assembled) approx.	3.55 kg
Order number	98556924

Notice: The vacuum cleaner was tested as a universal vacuum cleaner.

*) Depending on package contents, see type plate