

aufbauanleitung  
instructions  
notice de montage

Tojo™

# angeber (500/800)

design: Mario Demmler



15x



10x



10x  
vormontiert

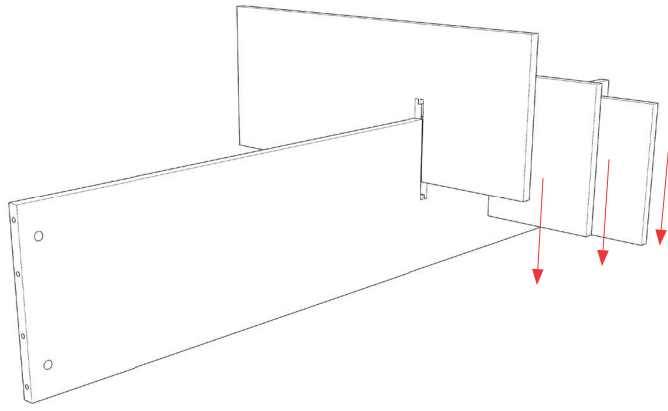


10x

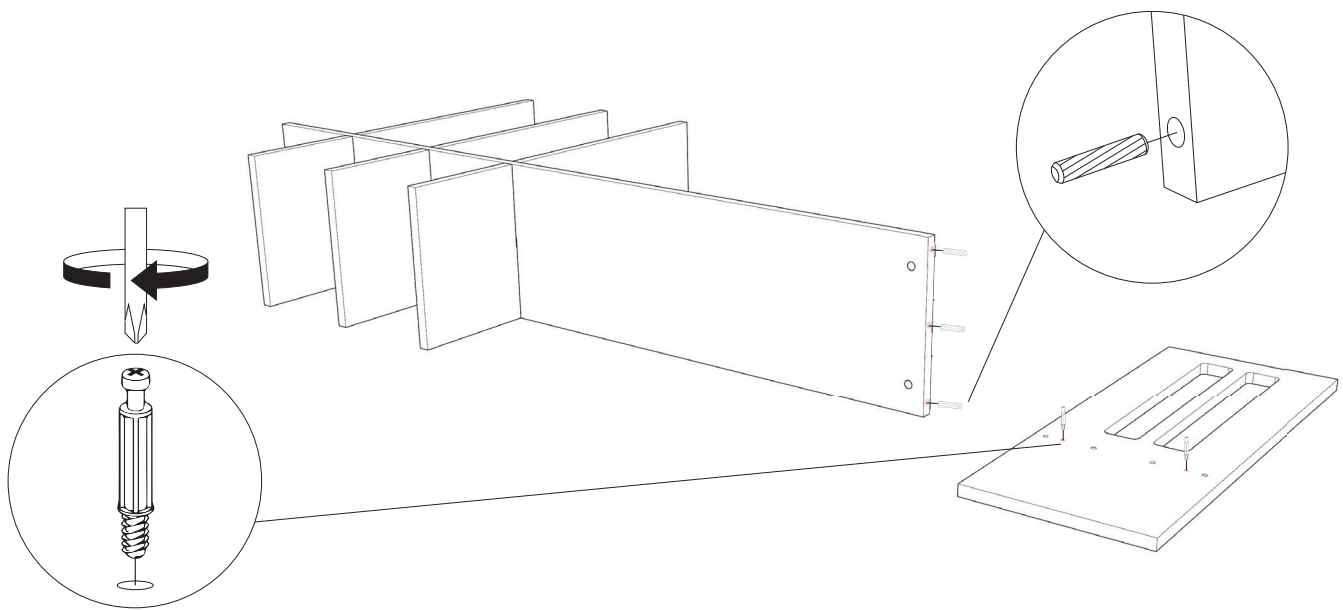


1x  
3er Set

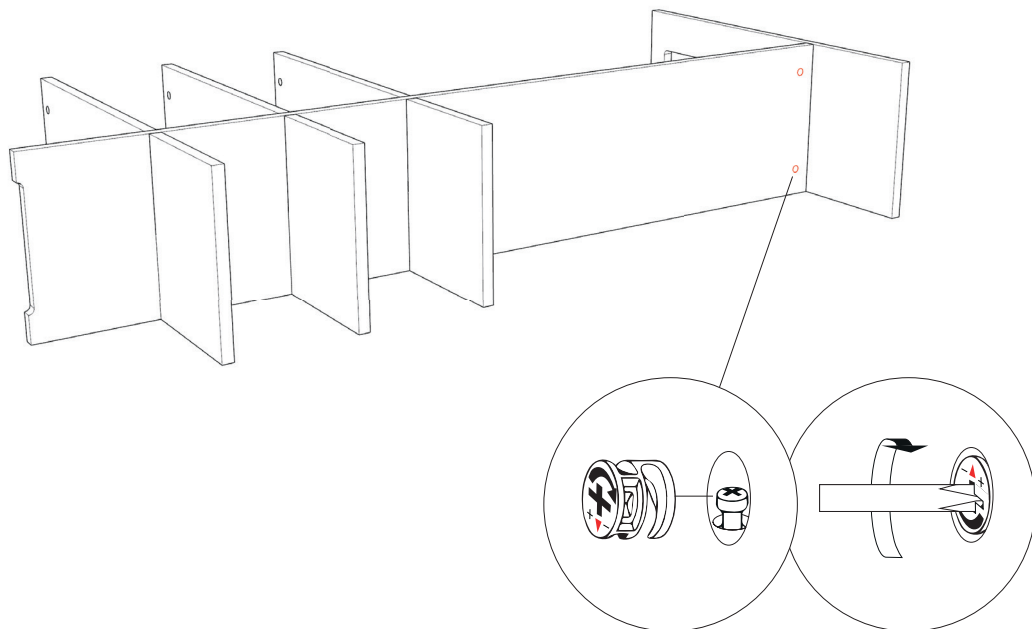
1



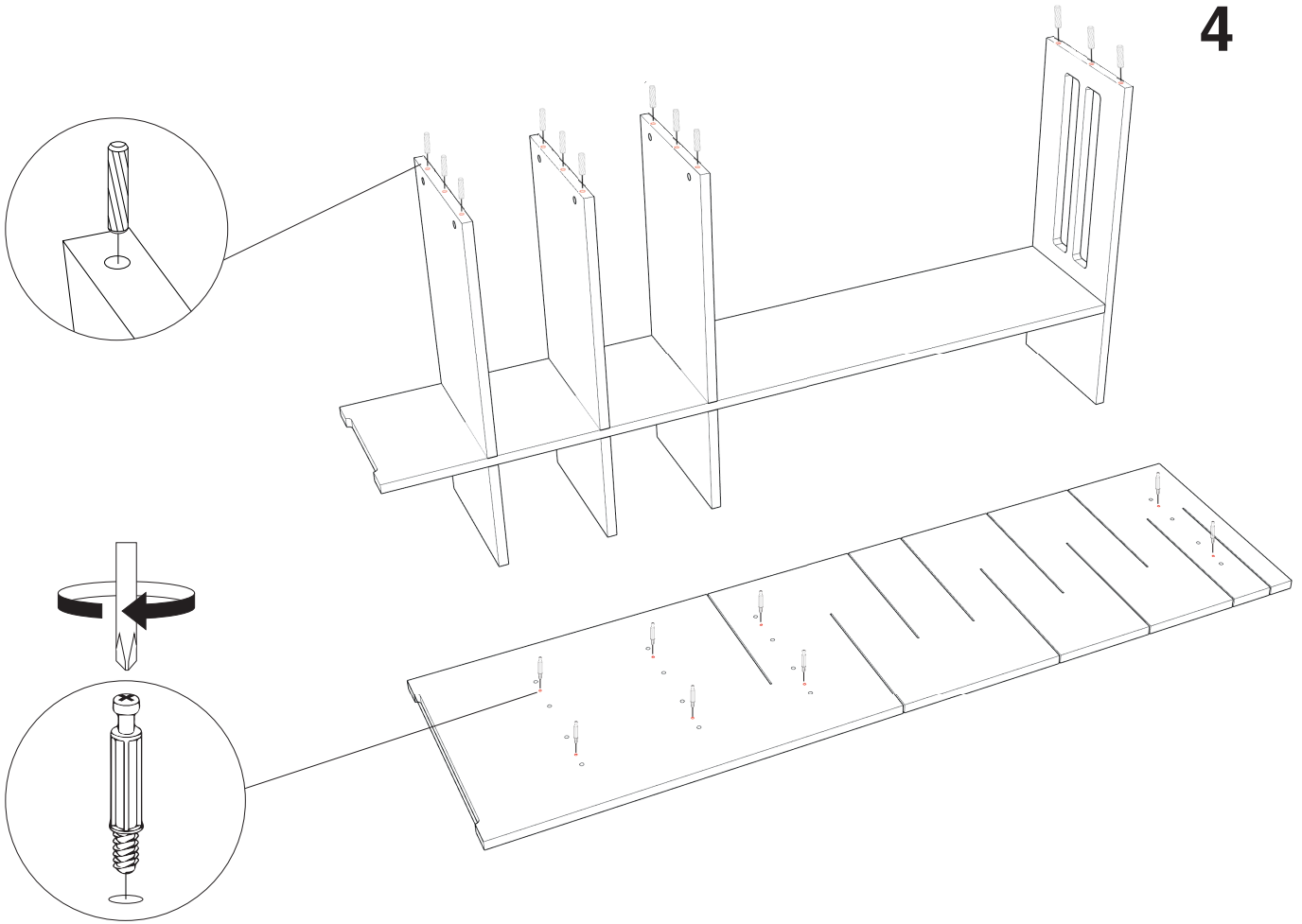
2



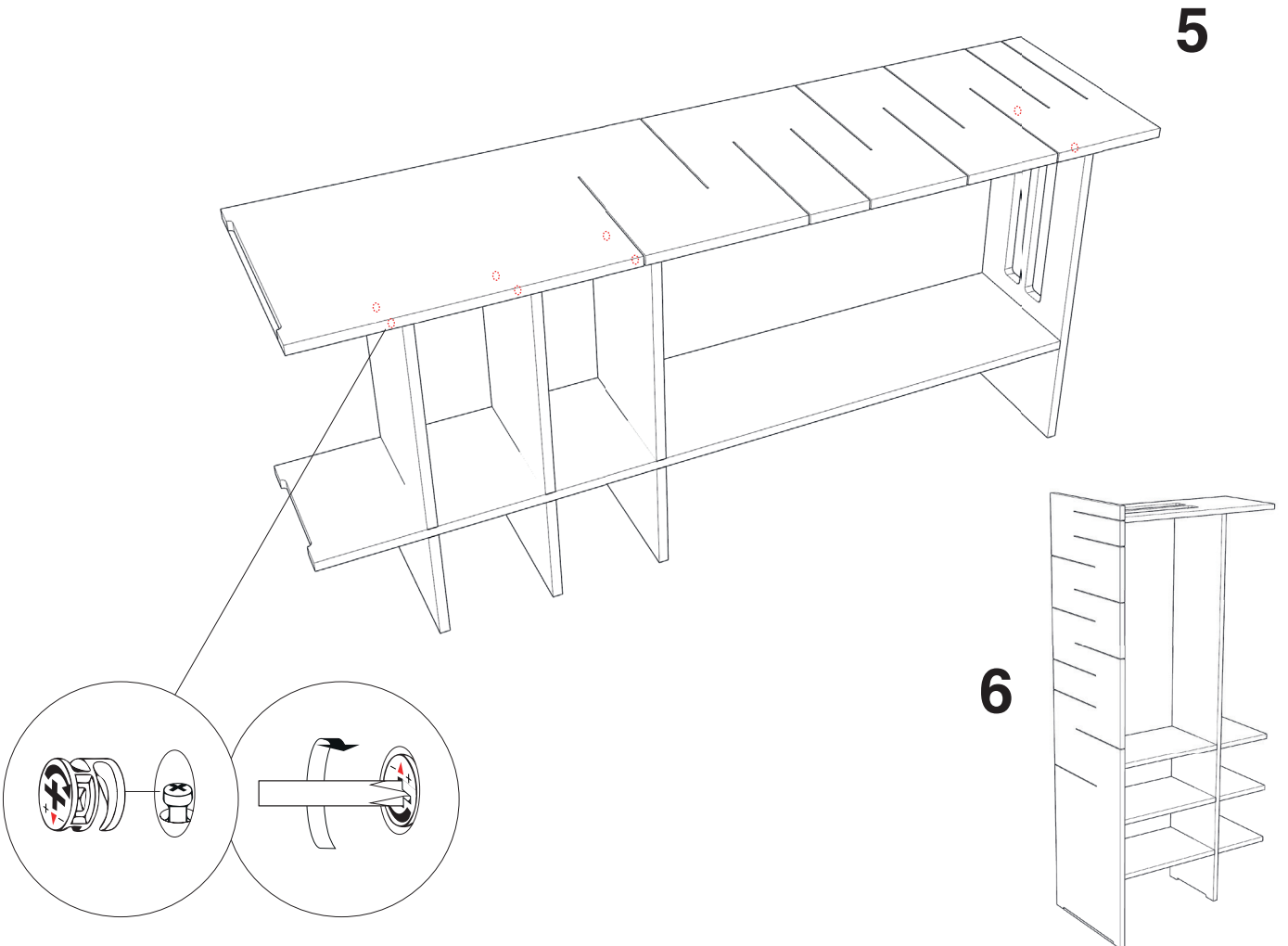
3



4



5



6

# Wichtige Warn- und Sicherheitshinweise

## 1. Kippschutz/Stabilität

Hohe Möbel wie Schränke und Regale können kippen und schwere Verletzungen verursachen. Befestigen Sie diese Möbel sicher an der Wand. Befestigungsmaterial liegt je nach Modell bei oder ist separat im Baumarkt erhältlich.

Stellen Sie keine schweren Gegenstände auf die oberen Regalböden. Verteilen Sie das Gewicht gleichmäßig, um die Stabilität zu gewährleisten.

**Schubladen-Hinweis:** Schubladen bitte nur einzeln öffnen, um ein Kippen des Möbels zu verhindern.

## 2. Maximale Belastung

Überschreiten Sie nicht die maximale Tragfähigkeit:

- Stühle: max. 130 kg
- Regale: max. 25 kg pro Regalboden
- Betten: max. 250 kg Gesamtgewicht (inklusive Matratze)

Die Nichteinhaltung dieser Vorgaben kann zu Schäden am Möbelstück sowie zu Verletzungsgefahr führen.

## 3. Montage und Aufbau

**Alterseinschränkung:** Die Montage dieses Möbelstücks sollte nur von Erwachsenen durchgeführt werden. Kinder sollten während des Aufbaus ferngehalten werden.

**Werkzeuge:** Tojo-Möbel werden so konzipiert, dass zum Aufbau möglichst kein Werkzeug notwendig ist. Wo ein Schraubendreher und Montagematerial benötigt wird, verwenden Sie bitte das dazugehörige Montagematerial und befolgen die Anleitung sorgfältig.

**Wichtig:** Ziehen Sie alle Schrauben regelmäßig nach, um Stabilität und Sicherheit zu gewährleisten.

## 4. Pflege und Reinigung

**Pflegehinweis:** Reinigen Sie das Möbelstück mit einem weichen, feuchten Tuch. Verwenden Sie keine aggressiven Reinigungsmittel oder scharfen Chemikalien, da dies die Oberfläche beschädigen kann.

**Holzoberflächen:** Vermeiden Sie den Kontakt mit heißen Gegenständen oder Flüssigkeiten. Verwenden Sie Untersetzer, um Schäden zu verhindern.

## 5. Kinder und Haustiere

**Erstickungsgefahr:** Dieses Möbelstück enthält eventuell kleine Teile, die für Kinder unter 3 Jahren oder Haustiere gefährlich sein können. Halten Sie alle Kleinteile und Verpackungen von diesen fern.

## 6. Verwendung im Freien

**Nicht für den Außenbereich geeignet:** Dieses Möbelstück ist nur für den Gebrauch in Innenräumen vorgesehen. Stellen Sie es nicht im Freien auf, da es durch Witterungseinflüsse beschädigt werden kann.

## 7. Brandgefahr

**Entzündbare Materialien:** Dieses Möbelstück enthält Materialien, die leicht entflammbar sein können. Stellen Sie es nicht in die Nähe von offenen Flammen, Heizkörpern oder anderen Wärmequellen.

**Rauchen vermeiden:** Verwenden Sie dieses Möbelstück nicht in der Nähe von offenen Flammen oder während des Rauchens.

## 8. Chemische Emissionen

Das Holz für Tojo-Möbel ist FSC-zertifiziert und enthält keine Holzschutzmittel oder ähnliche gefährliche Chemikalien.

## 9. Natur-Produkt

Sie haben sich mit dem Kauf dieses Möbels für ein Naturprodukt entschieden. Massivholz ist ein gewachsenes Material, das auch die vielfältigen Eigenschaften, die in der Natur vorkommen, in sich trägt.

Holz kann Wasser und Wärme aufnehmen und auch wieder abgeben, das bedeutet, es passt sich dem Umgebungsklima an. Bei feuchtem Klima wird Wasser aufgenommen – das bewirkt, dass das Holz „wächst“ (Quellen). Bei sehr trockenem Klima wird Wasser abgegeben und das Holz „schrumpft“ (Schwinden). Dieses „Arbeiten“ des Holzes kann z.B. eine Maßveränderung von einigen Millimetern verursachen.

Auch kann das „Arbeiten“ zu Geräuschbildung bei beweglichen, verschraubten und verleimten Teilen führen. Ein „knarren“ bei Belastung ist kein Reklamationsgrund.

## Herstellerverantwortung und Rückverfolgbarkeit

Dieses Produkt wurde unter Einhaltung der geltenden EU-Vorschriften für Produktsicherheit hergestellt und erfüllt alle Anforderungen der **EU-Marktüberwachungsverordnung (EU-Verordnung 2019/1020)**, gültig ab dem 13. Dezember 2024.

### Herstellerinformationen:

- **Hersteller:** Tojo Möbel GmbH
- **Adresse:** Lortzingstr. 77, 73614 Schorndorf, Deutschland
- **E-Mail:** info@tojo.de
- **Telefon:** (07181) 401400

Sollte dieses Produkt Sicherheitsmängel aufweisen oder Sie Fragen zur Produktsicherheit haben, wenden Sie sich bitte direkt an uns über die oben genannten Kontaktdaten. Ihre Sicherheit und Zufriedenheit sind uns wichtig.

### Rückverfolgbarkeit:

- **Produktcode/Seriennummer:** [Eindeutige Kennzeichnung des Produkts]
- **Produktionsdatum:** [Datum]

Diese Angaben helfen uns, die Herkunft des Produkts und seine Komponenten genau nachzuvollziehen und schnell auf Sicherheitsprobleme zu reagieren, falls diese auftreten.

