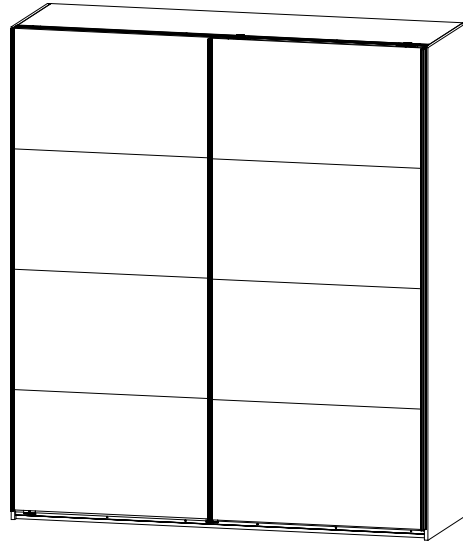
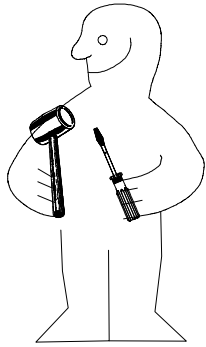
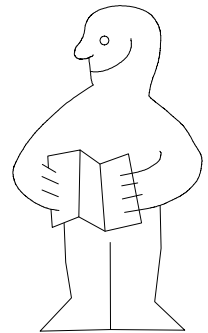
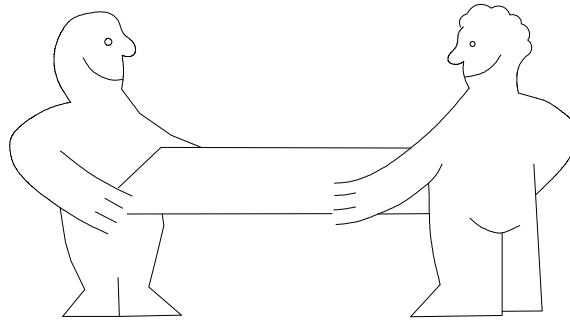
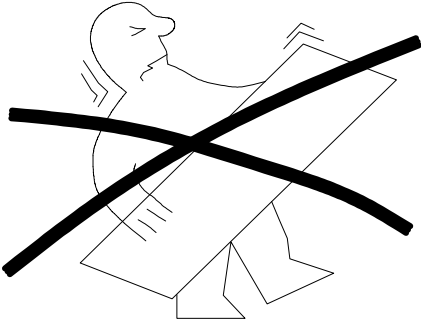


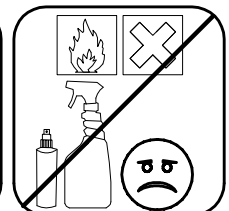
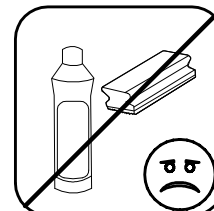
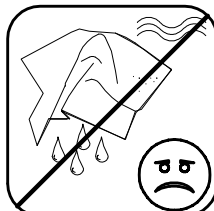
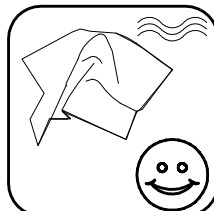
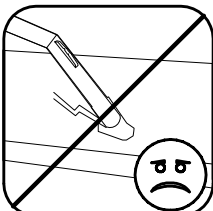
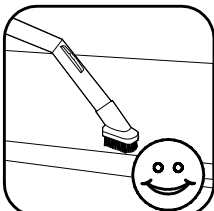
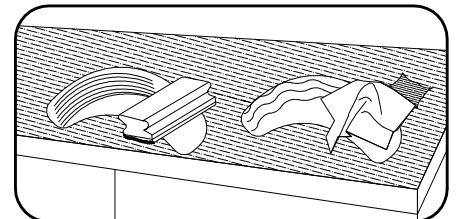
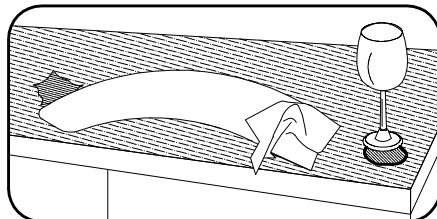
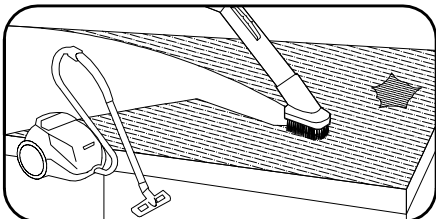
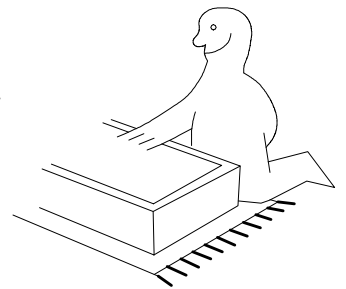
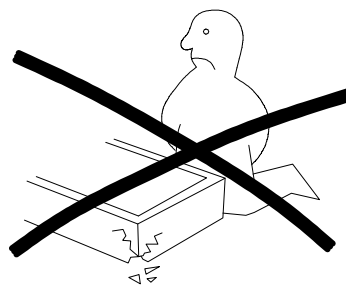
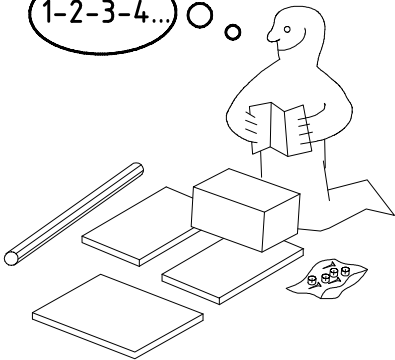
980860



H 180



1-2-3-4...


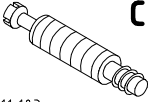
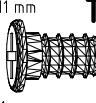


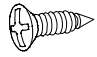

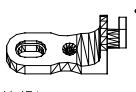
980860

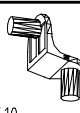
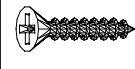
12.12.12 / -

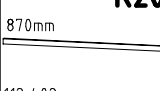
12 12

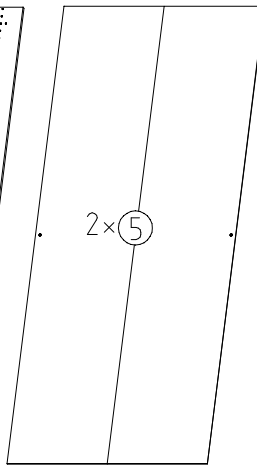
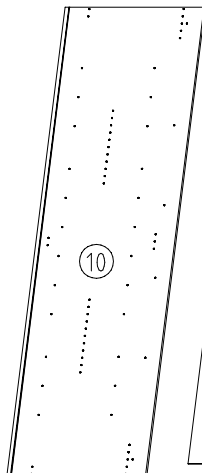
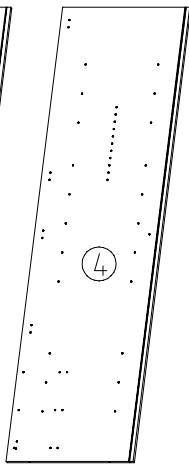
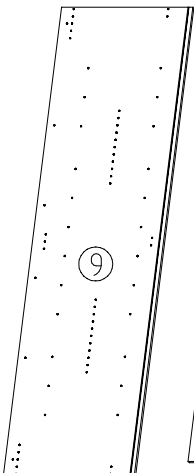
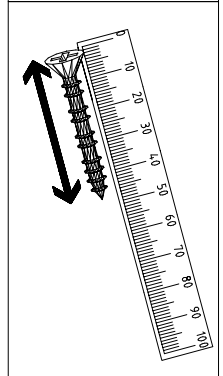
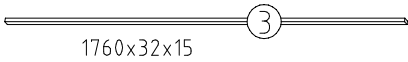
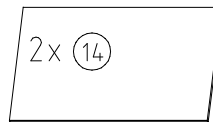
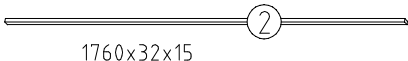
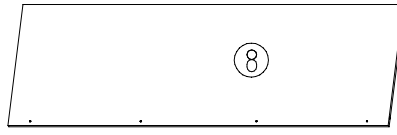
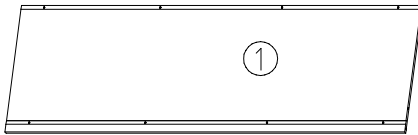
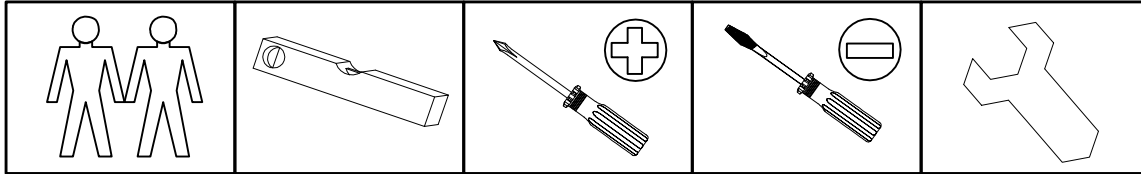
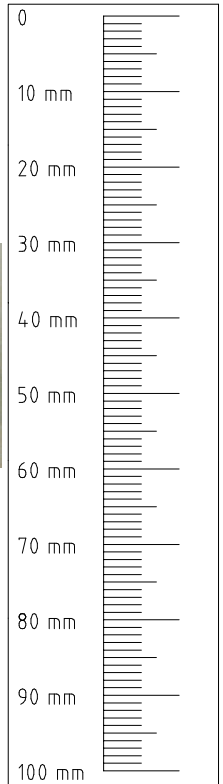
1/15

 111 102	A 12x
 111 103 M6 x 11 mm	C 12x
 121 181	T6 4x

3,5 x 15 mm  121 370	G1 8x
 117 001	K1 4x
 111 174	J1 4x

 111 610	L7 8x
3,5 x 35 mm  121 375	G14 8x

870mm  112 402	K20 2x
---	------------------

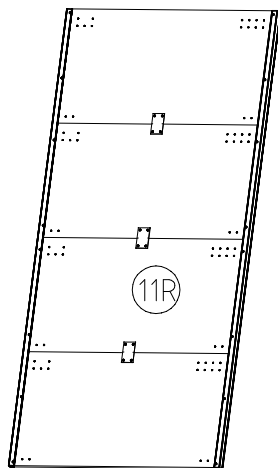
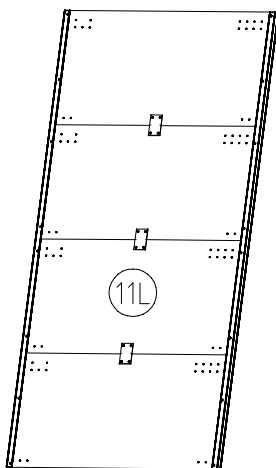


2064x577x15

2001x560x15

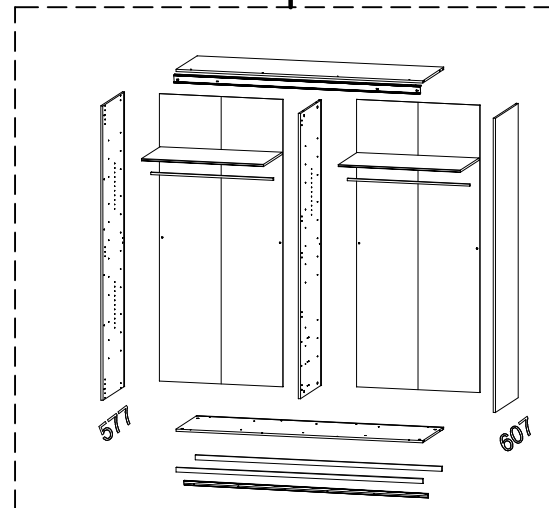
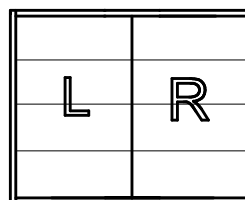
2064x607x15

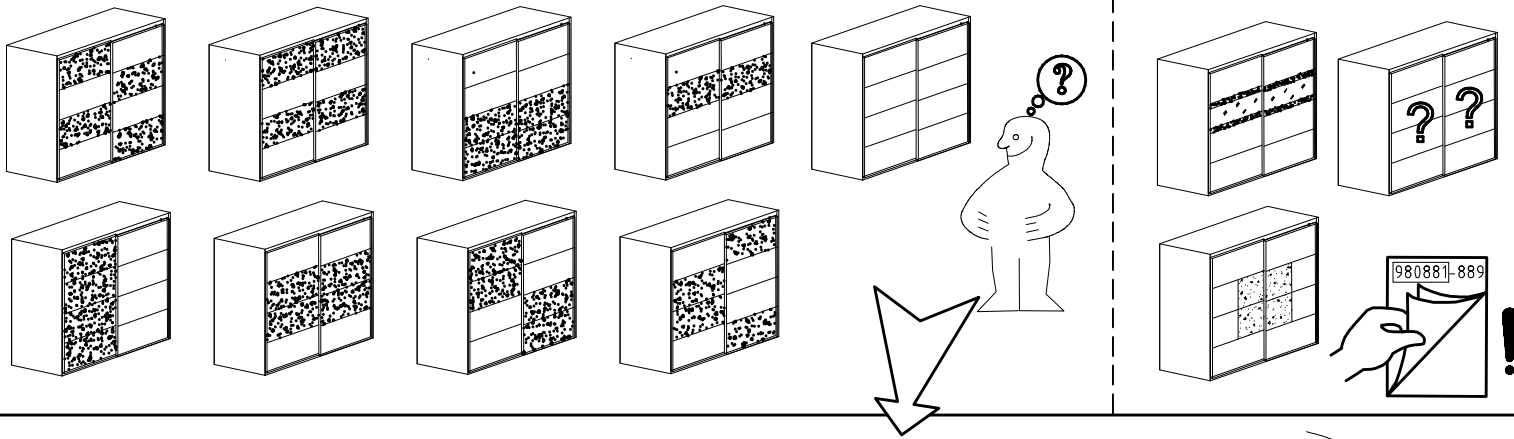
2015x882x2,5



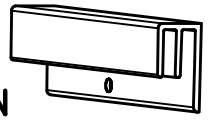
2018x916x15

2018x916x15

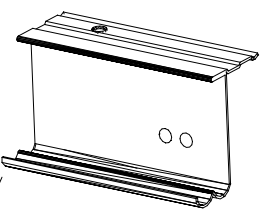




1x
FPN
1316/
1760/2204/2648/3092



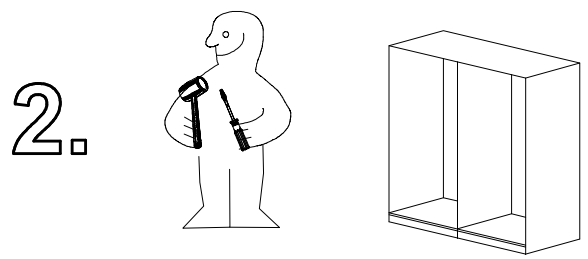
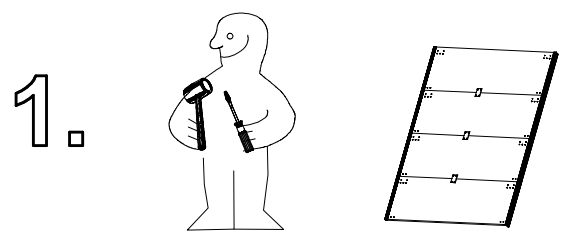
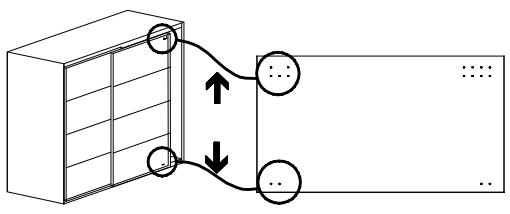
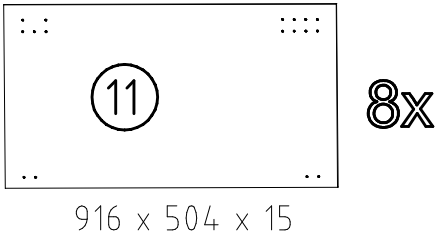
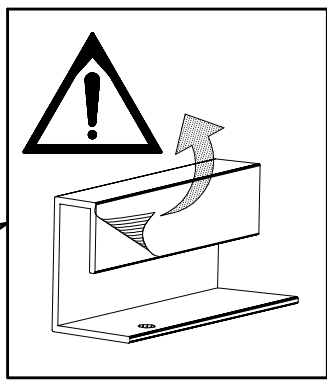
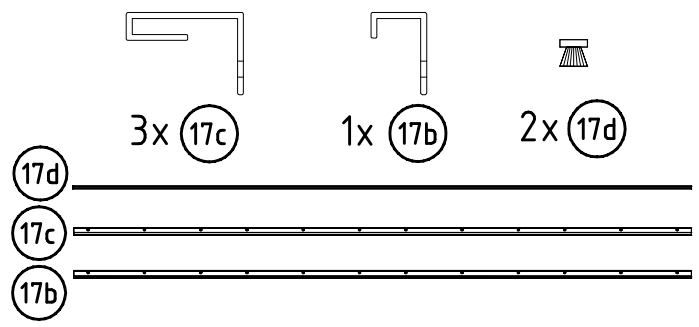
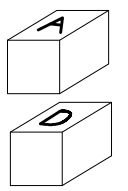
1x
LP
1316/
1760/2204/2648/3092



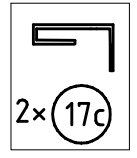
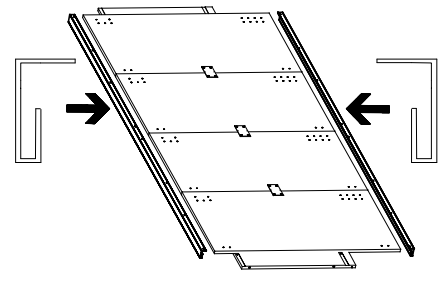
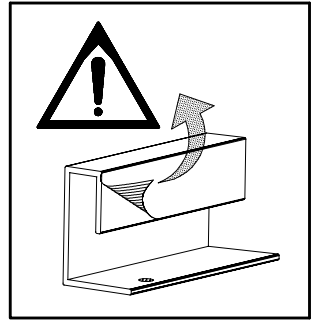
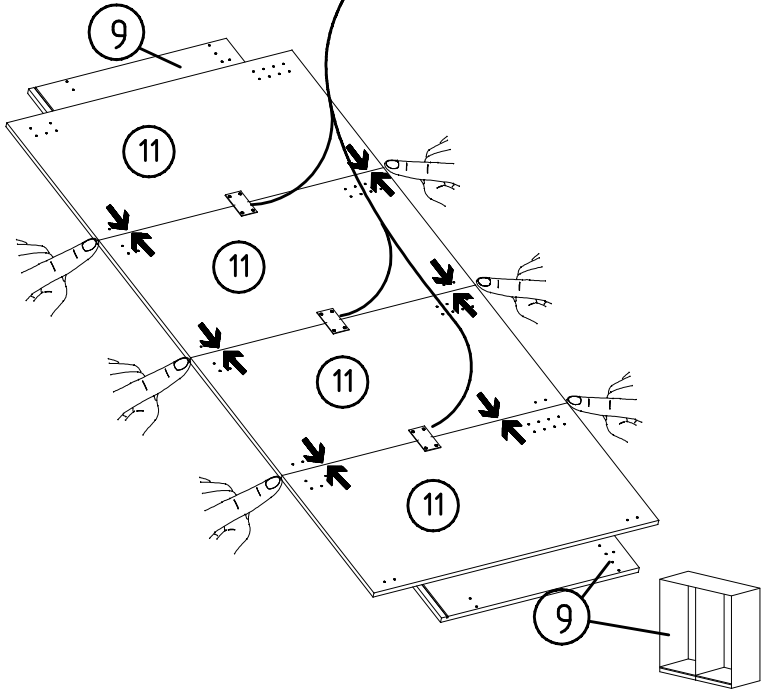
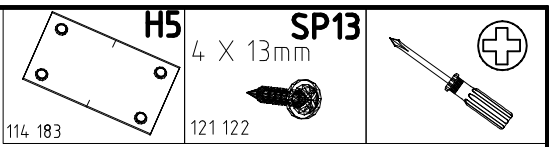
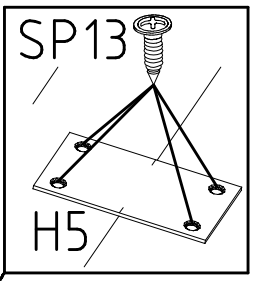
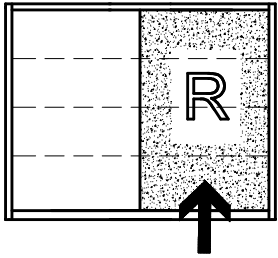
	SWH1	2x
	SWH2	1x
	SWH3	1x
	SWH 6	2x
	SWH 7	2x

	SWH-D	1x
	SWH-SKL	1x
	SWH-SKR	1x
	SWH-ST	2x
	SWH-MS	2x

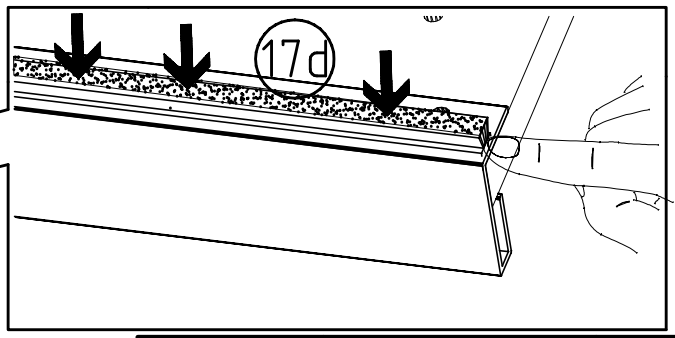
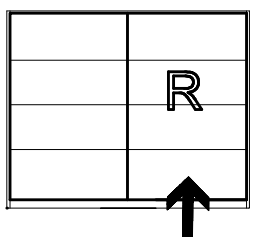
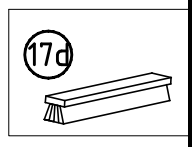
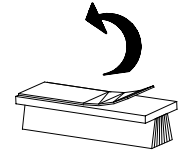
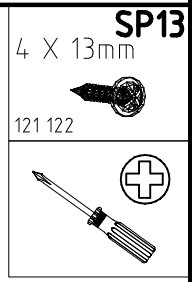
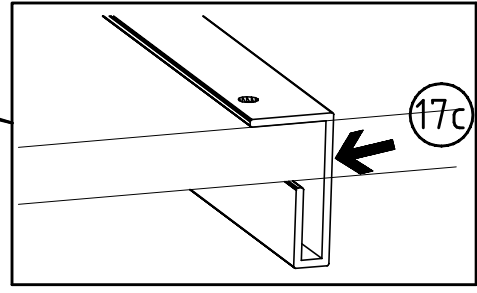
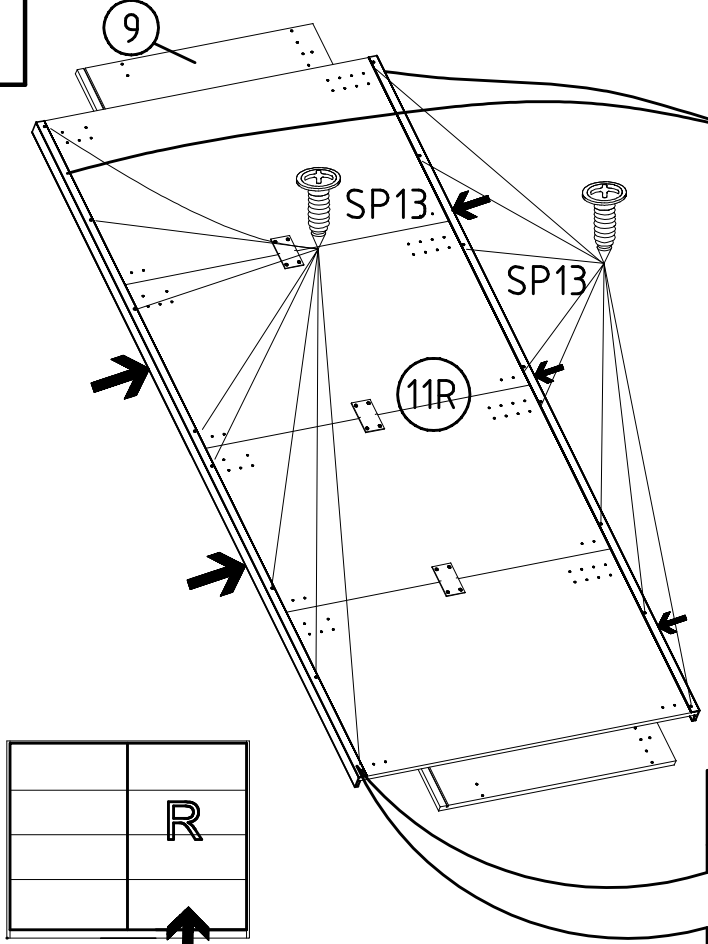
	SP13 4 X 13mm	70x
	G24 3,5 x 22 mm	10x
	T2 M6,3 x 10,5 mm	24x
	H5	6x



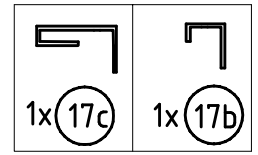
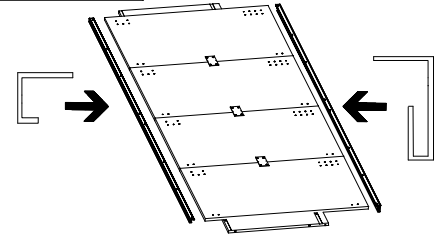
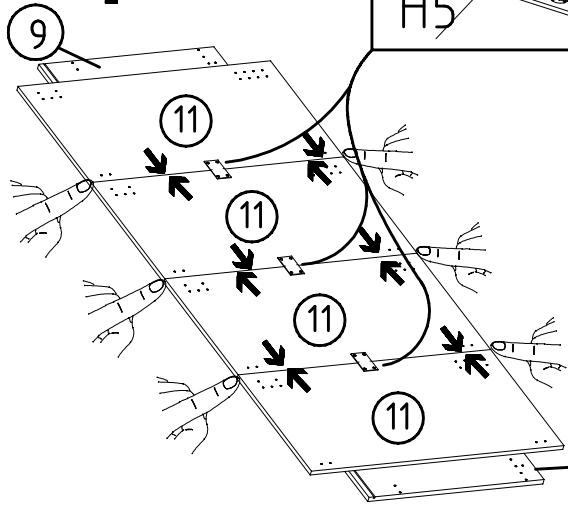
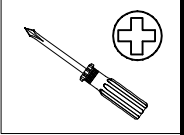
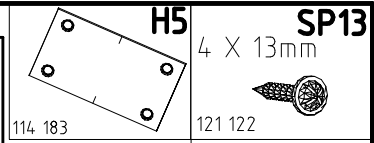
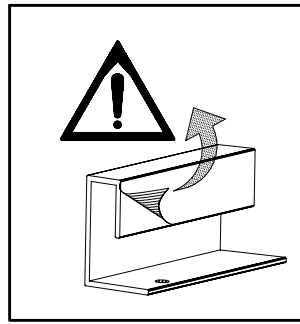
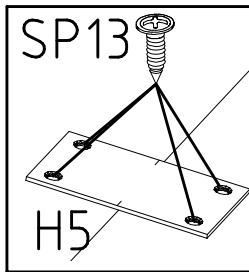
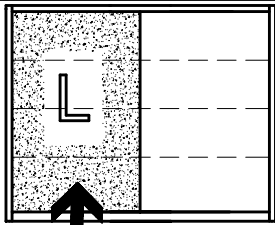
1



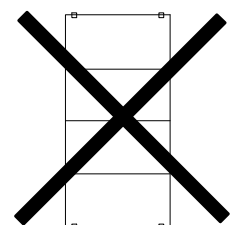
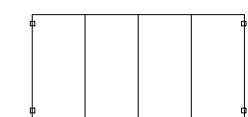
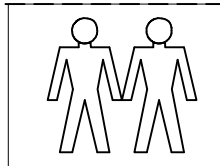
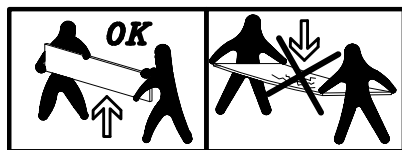
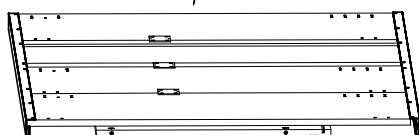
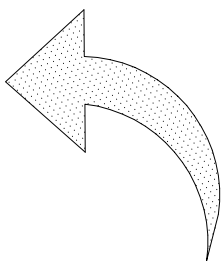
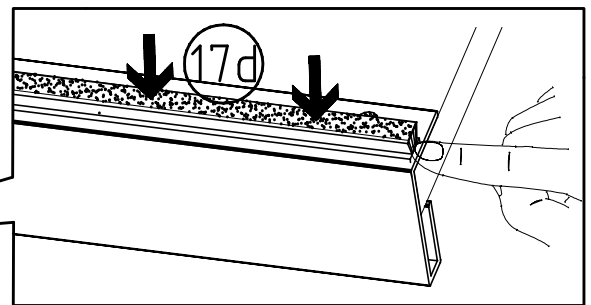
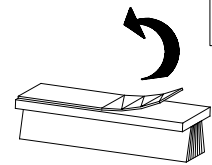
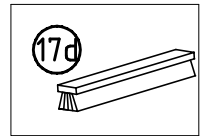
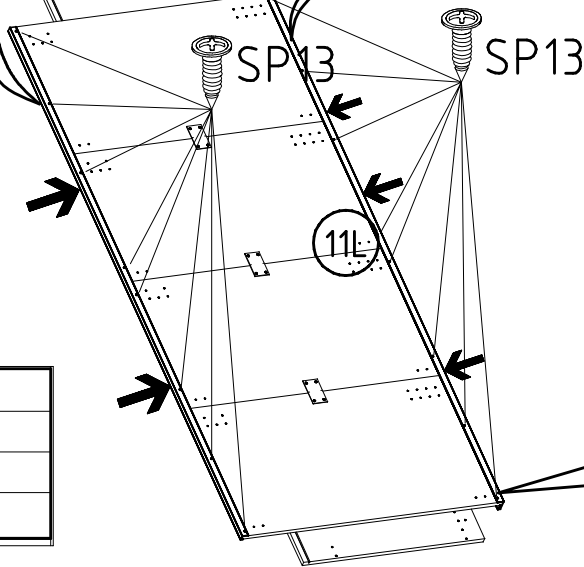
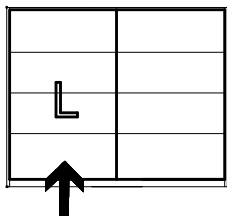
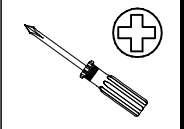
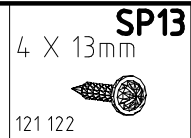
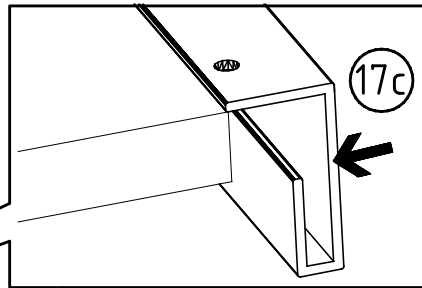
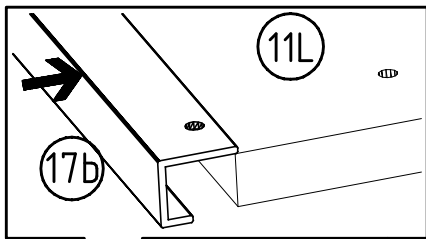
2



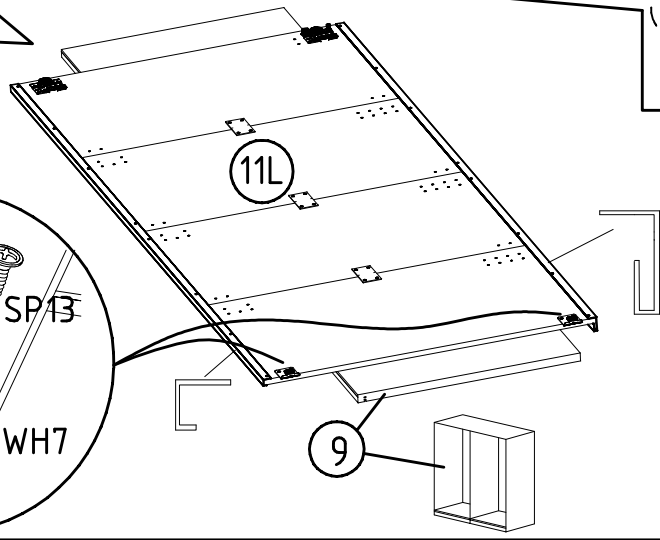
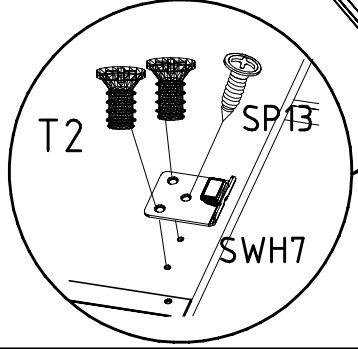
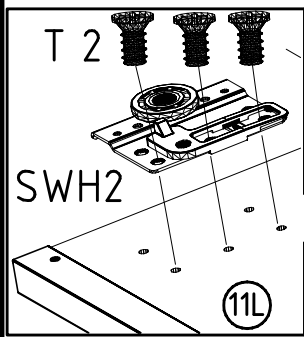
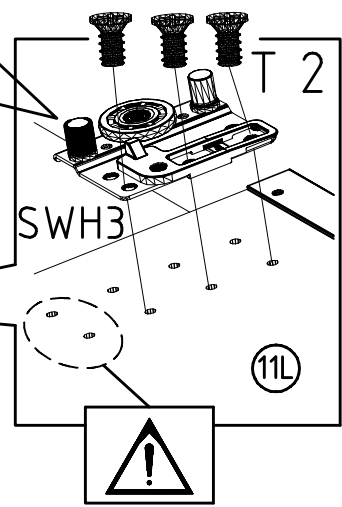
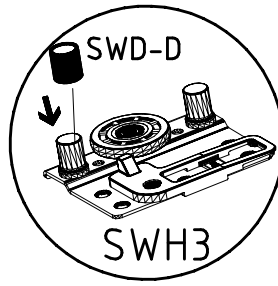
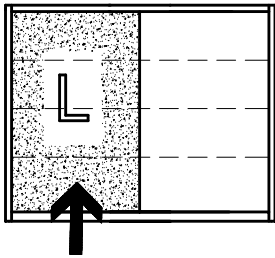
3



4

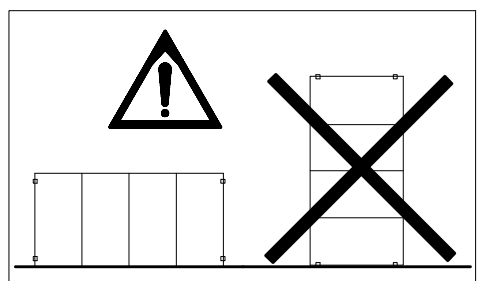
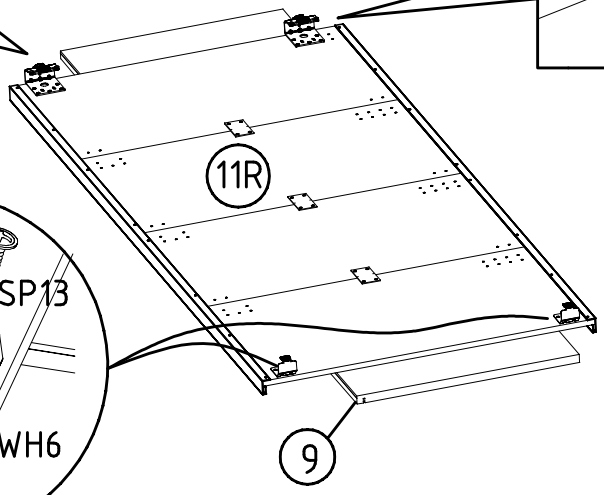
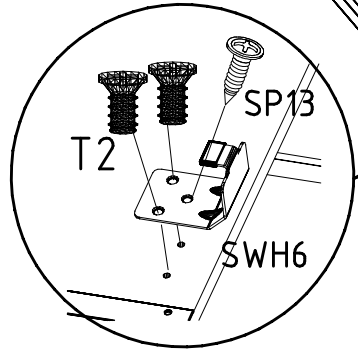
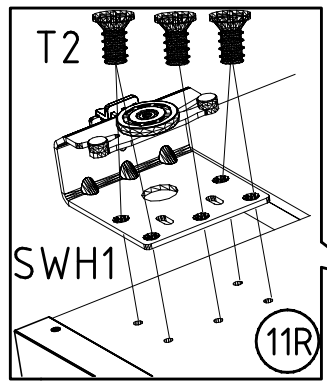
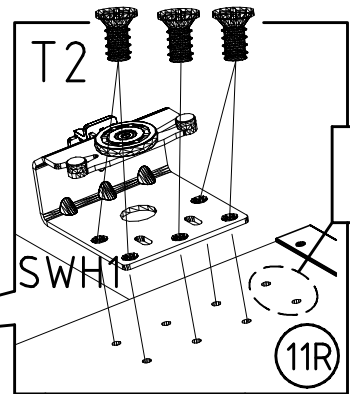
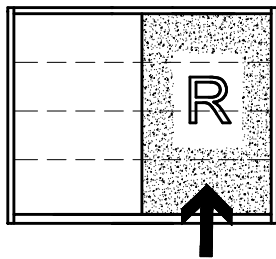


5



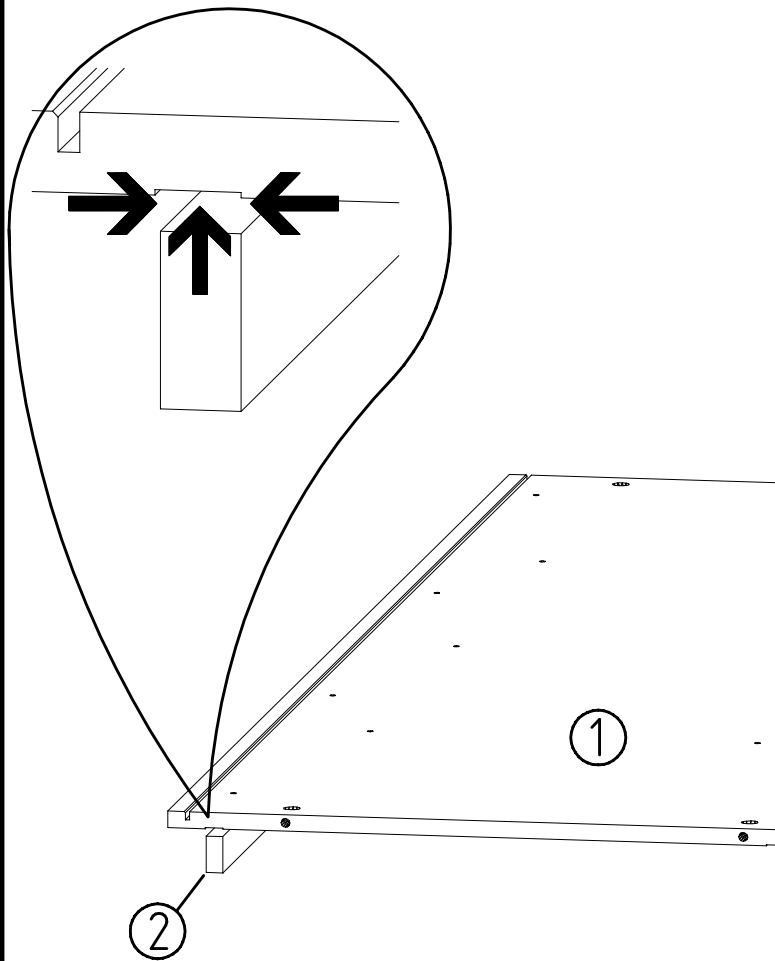
- SWH2
- SWH3
- SWH 7
- SWH-D
- M6,3 x 10,5 mm T2
- 111.030
- SP13
- 4 X 13mm
- 121 122
- +

6

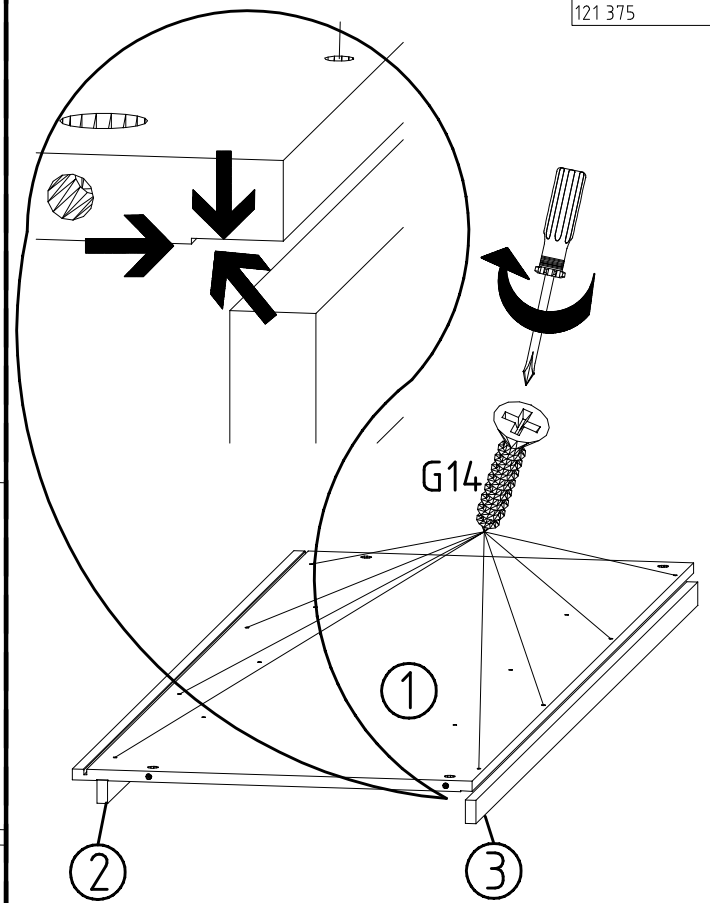


- SWH1
- SWH 6
- M6,3 x 10,5 mm T2
- 111.030
- SP13
- 4 X 13mm
- 121 122
- +

7

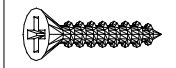


8



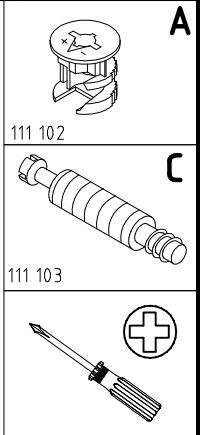
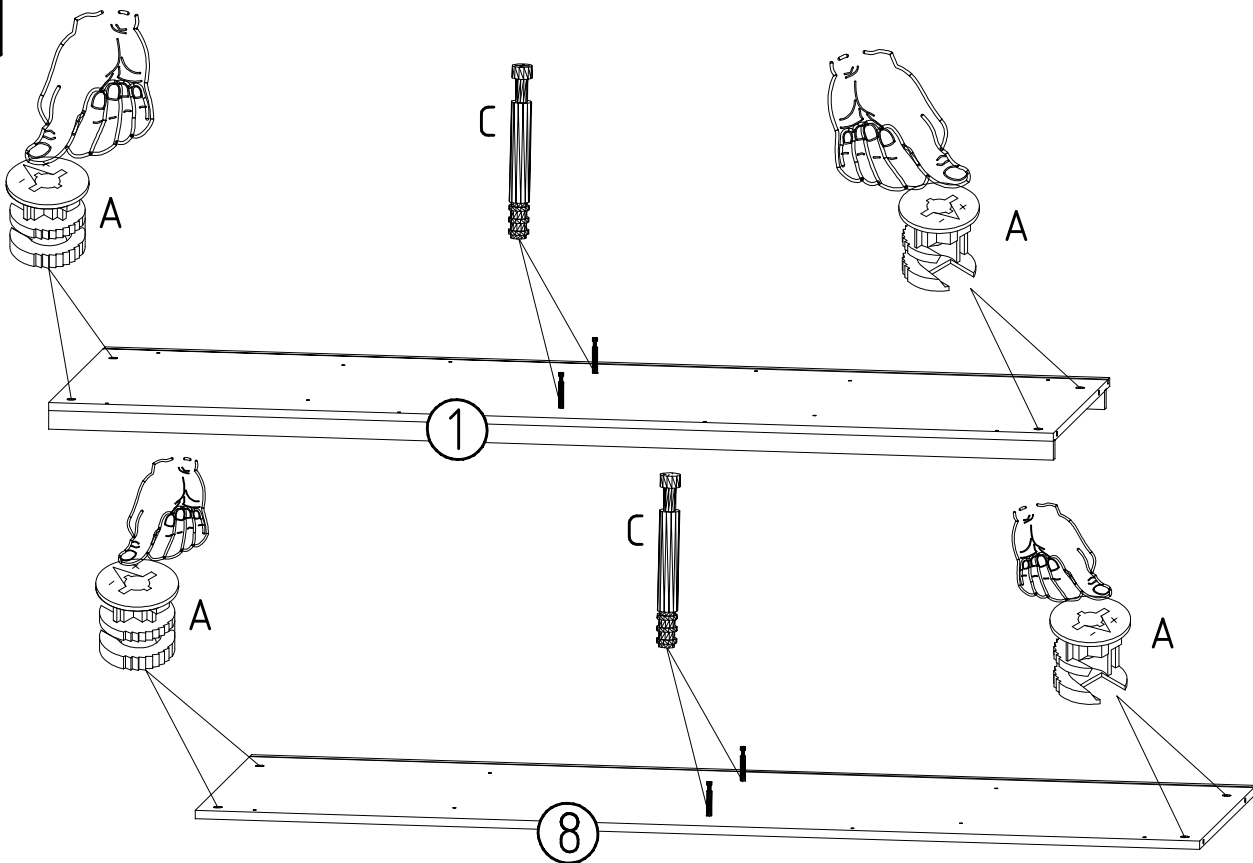
3,5 x 35 mm

G14

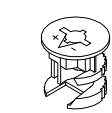
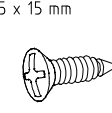
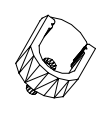
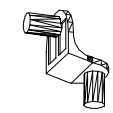




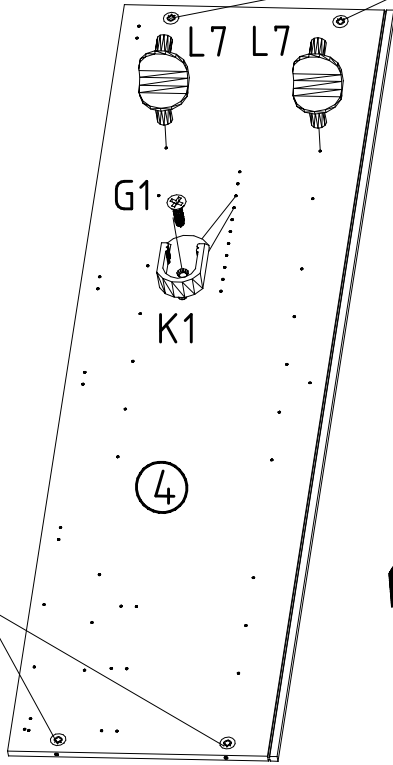
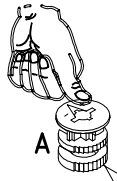
121 375

9

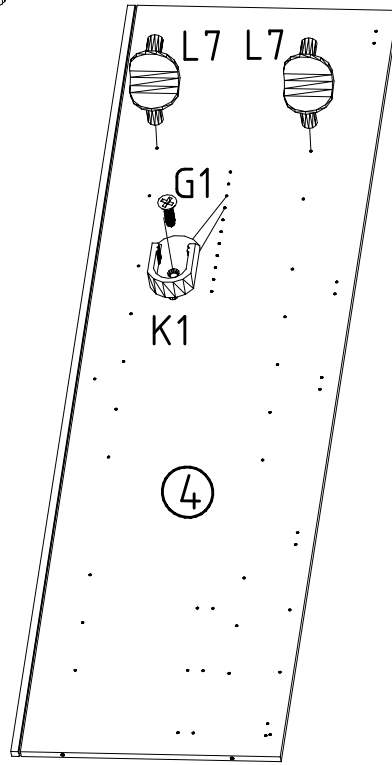


9

 111 102	A 3,5 x 15 mm  121 370	G1  117 001	K1  111 610
 			



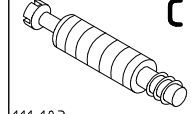
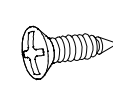
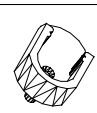
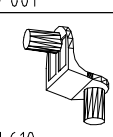


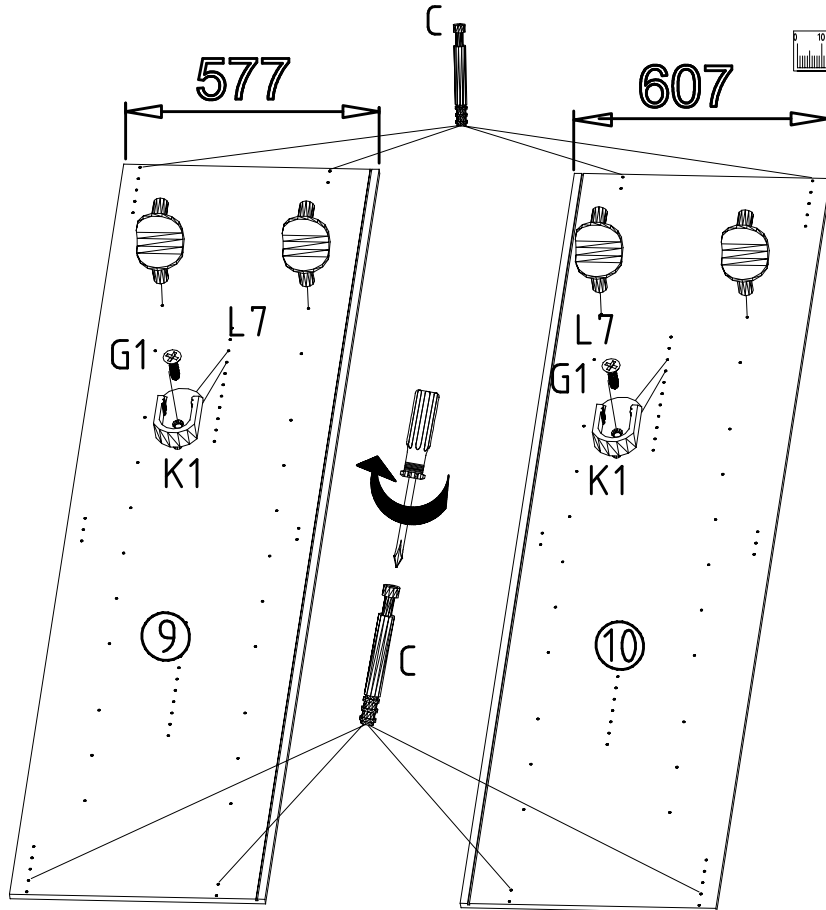
180°



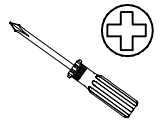
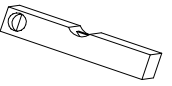
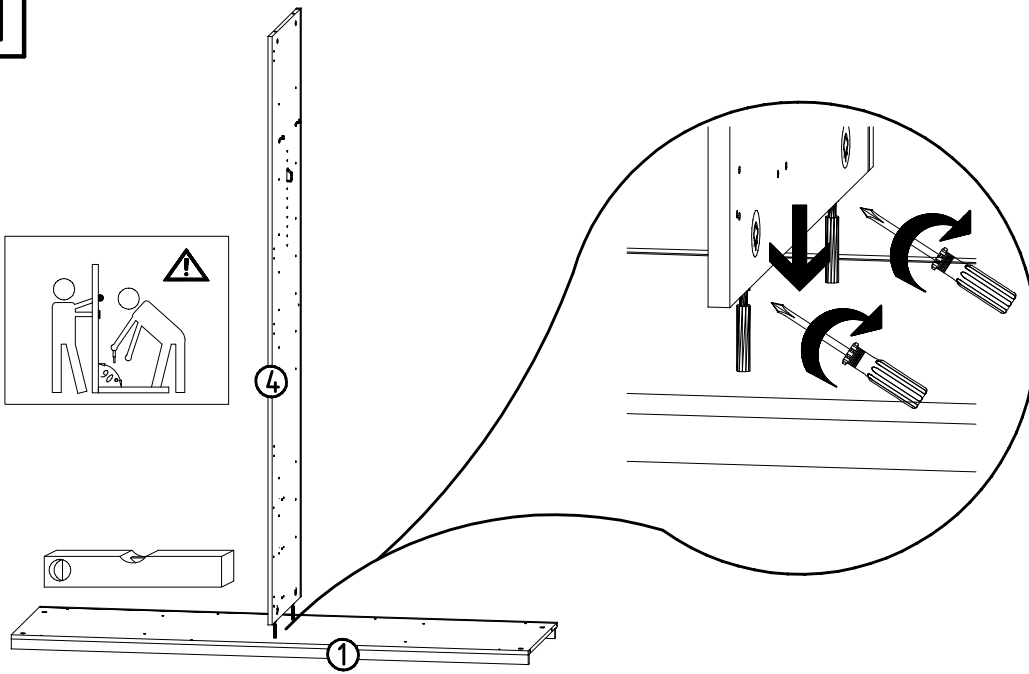
10



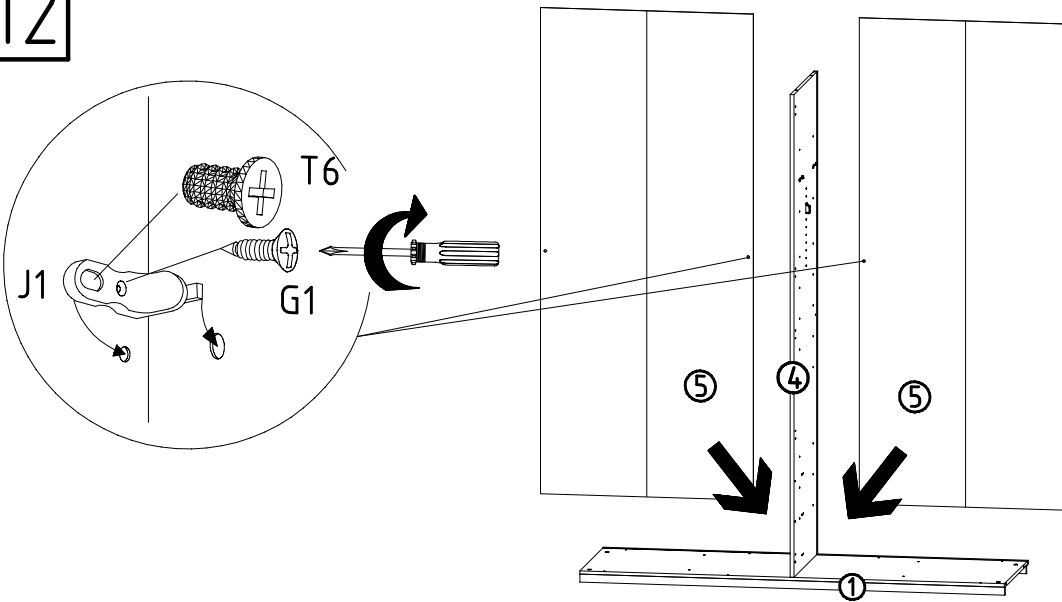
 	C  111 103 3,5 x 15 mm
	G1  121 370
	K1  117 001
	L7  111 610



11



12



3,5 x 15 mm

G1



121 370

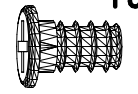
J1



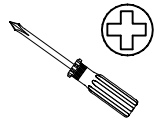
111 174

M6 x 11 mm

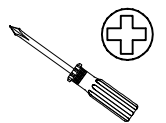
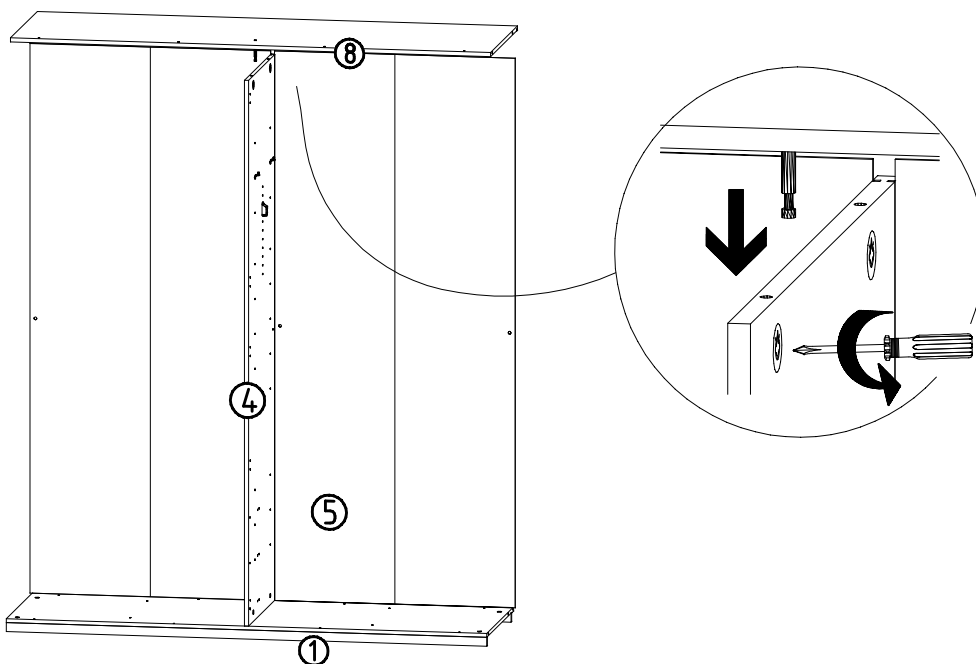
T6



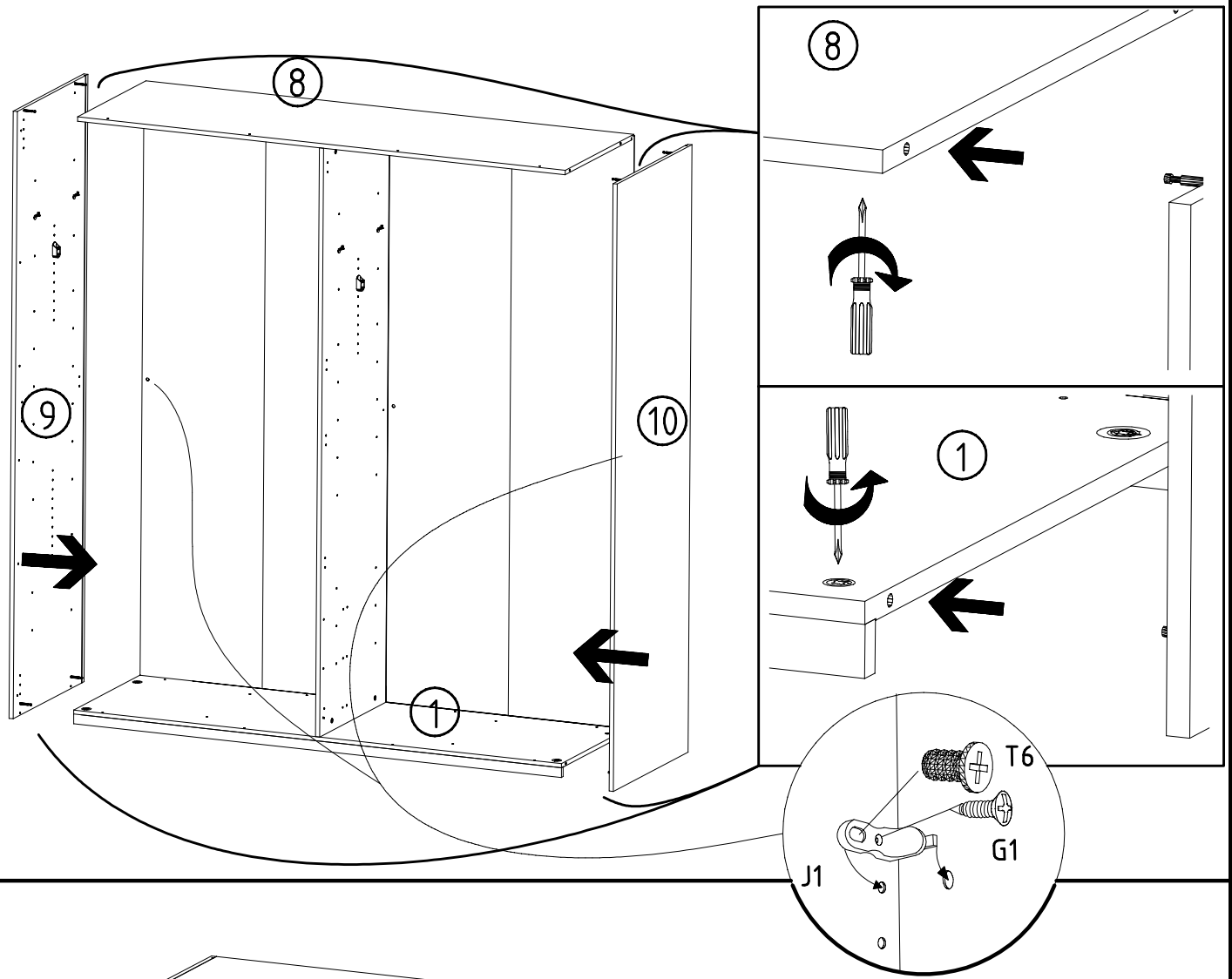
121 181



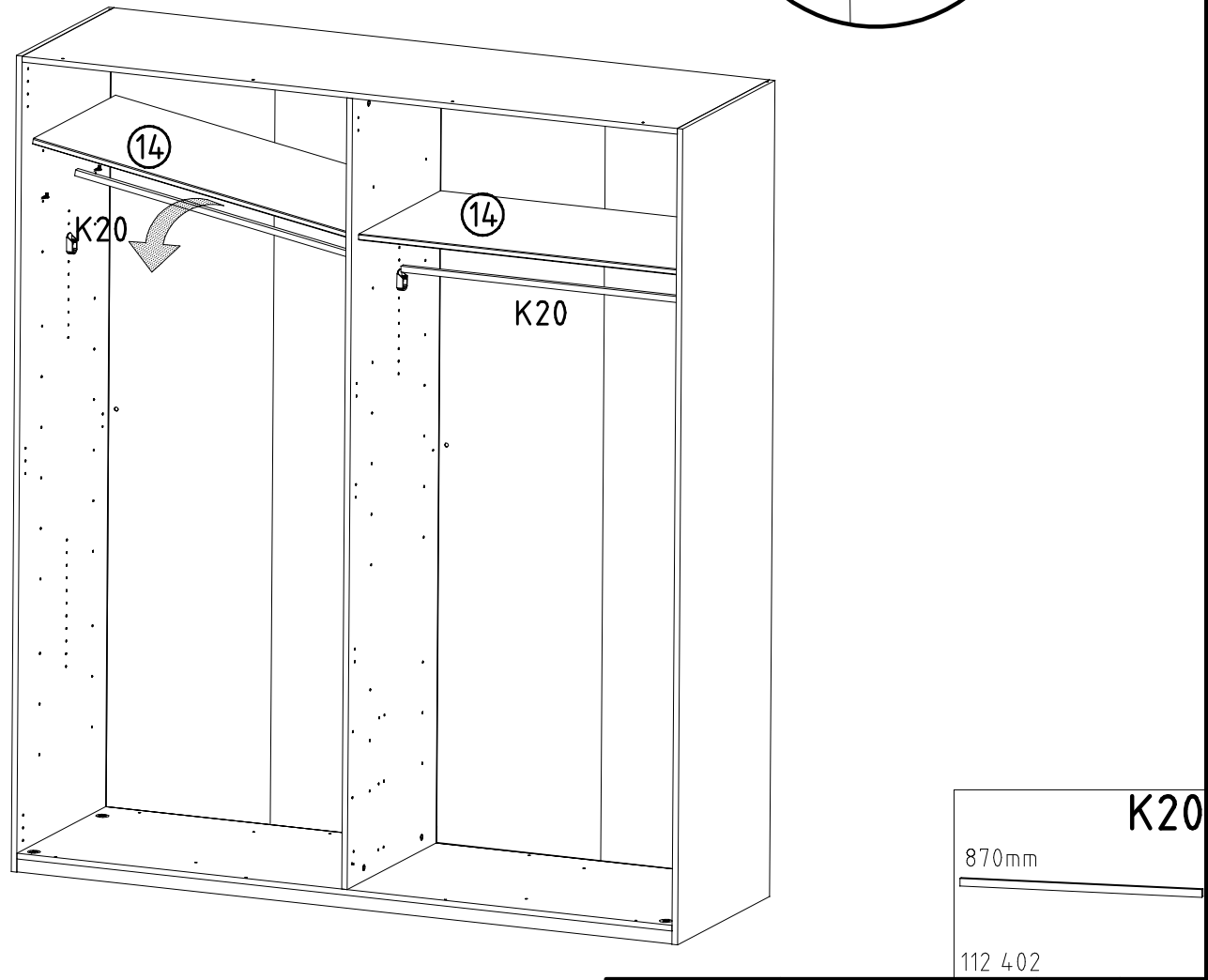
13



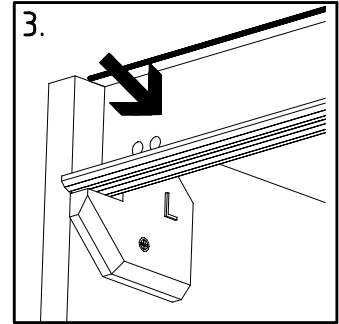
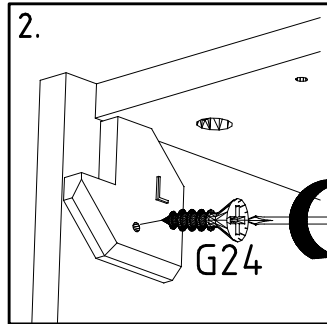
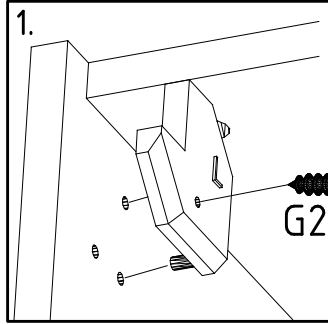
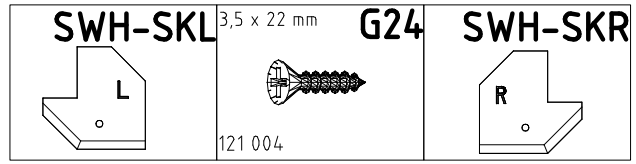
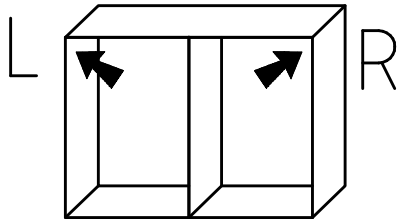
14



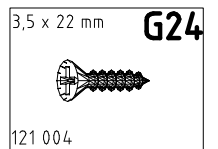
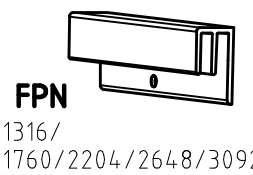
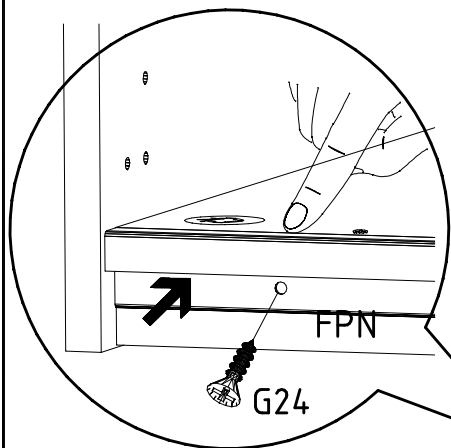
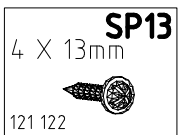
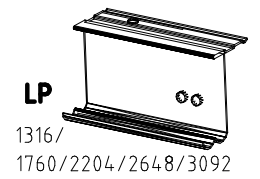
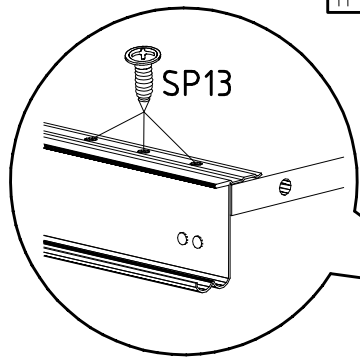
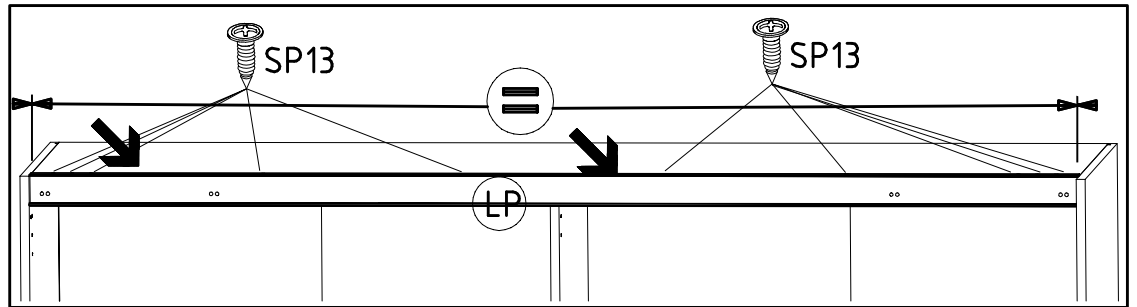
15



16



17



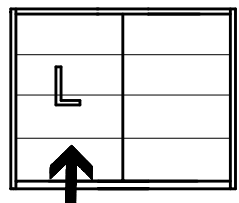
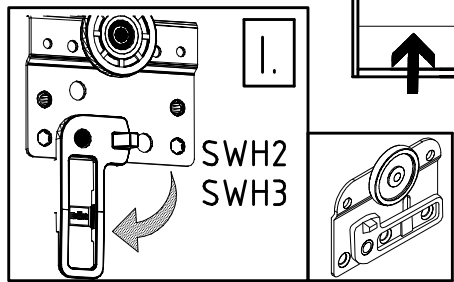
980860

12.12.12 / -

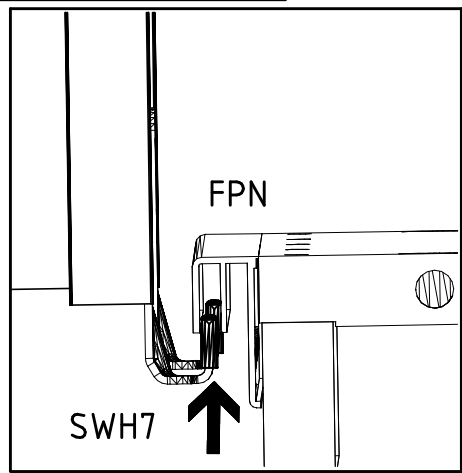
12 12

11/15

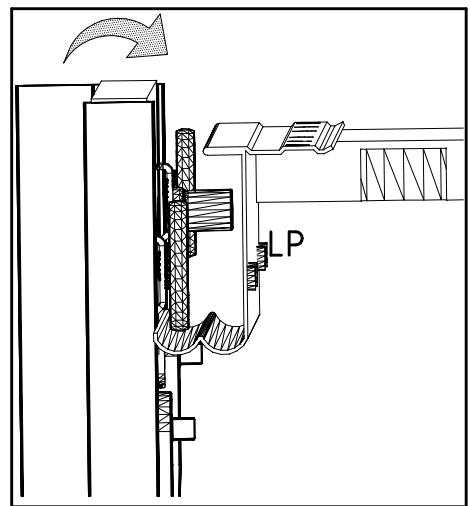
18



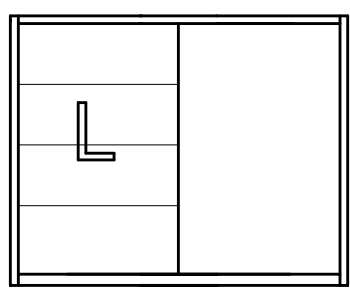
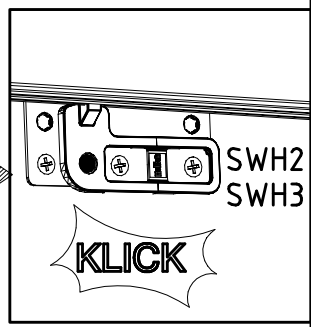
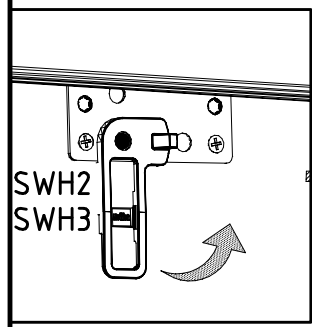
II.



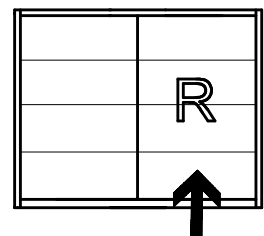
III.



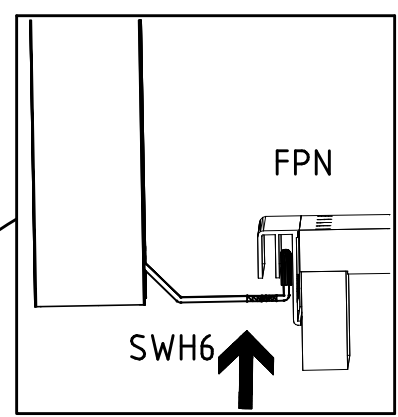
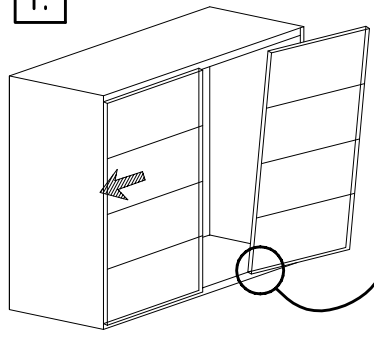
IV.



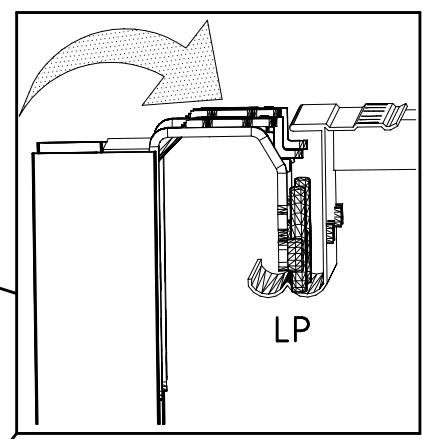
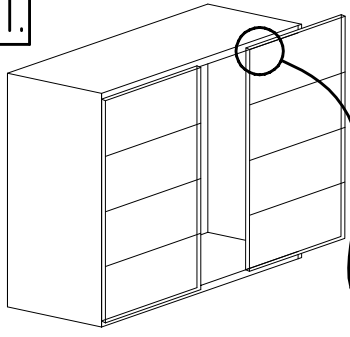
19



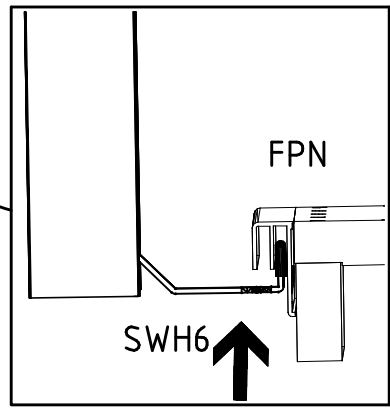
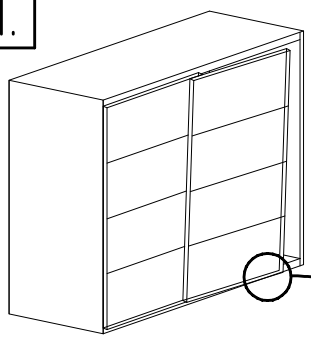
I.



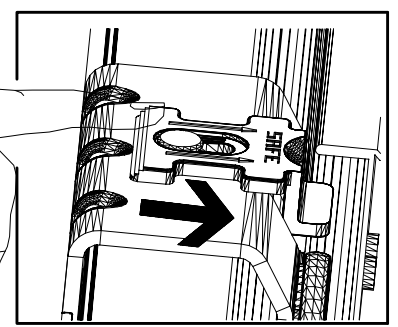
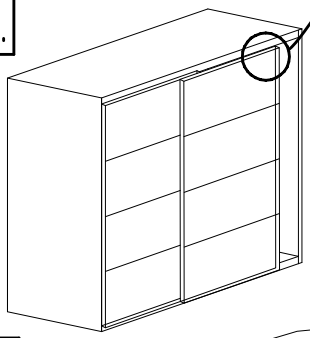
II.



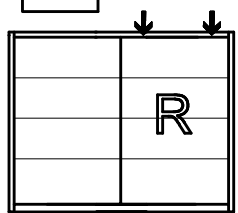
III.

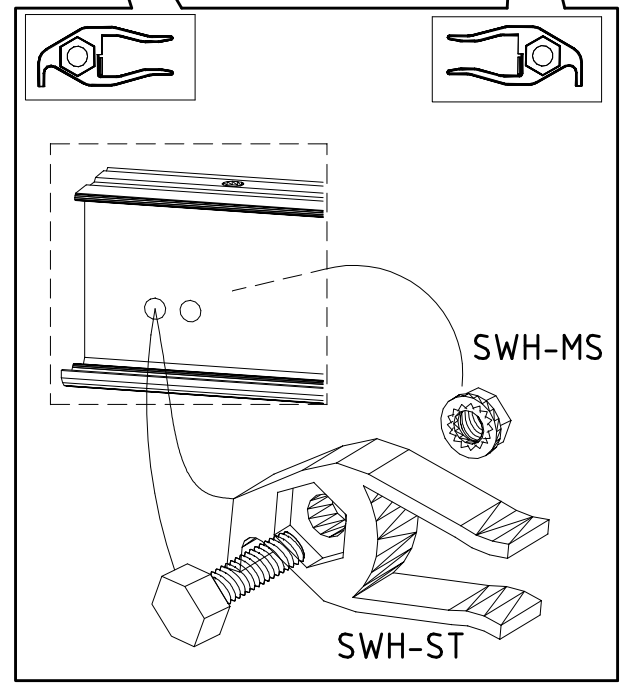
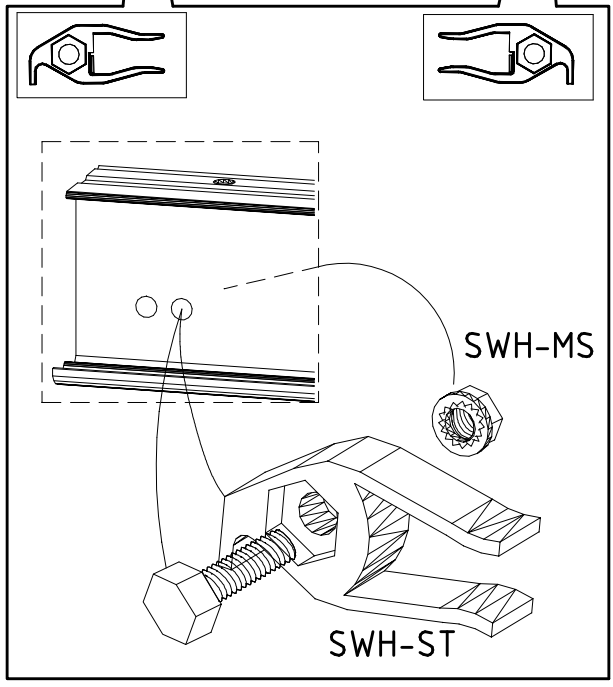
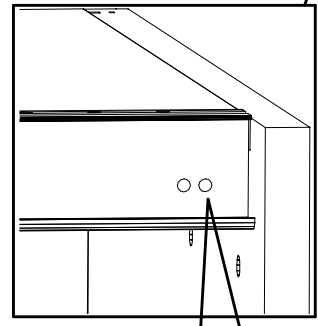
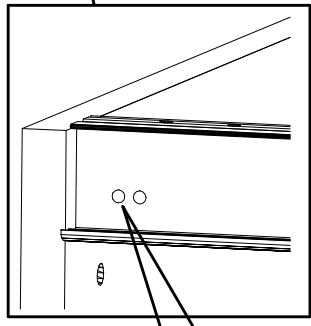
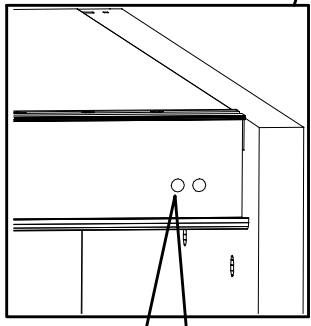
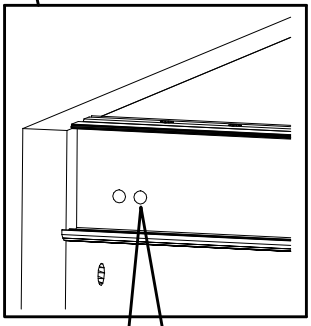
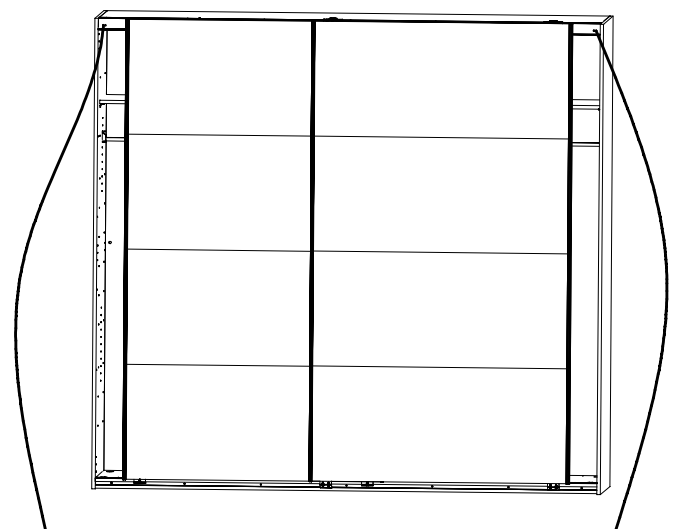
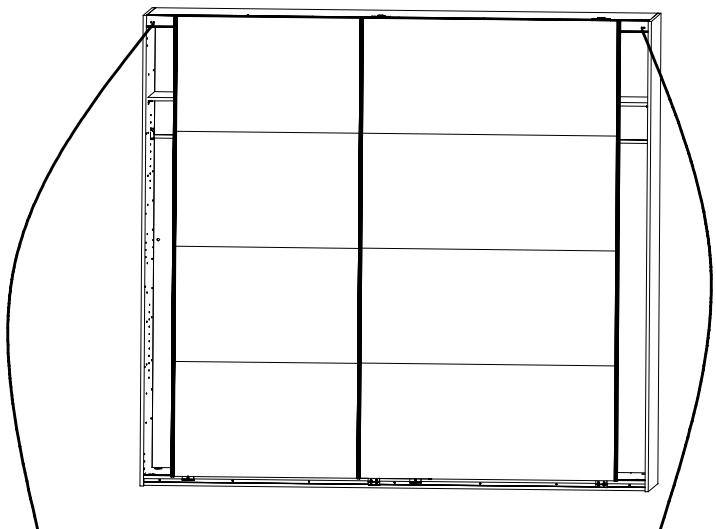
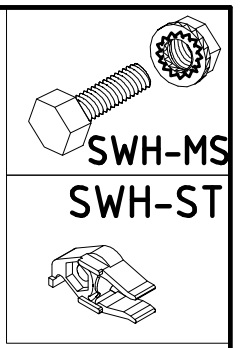
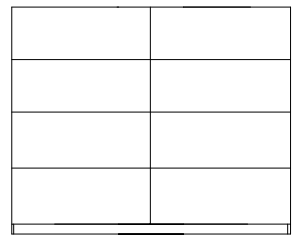
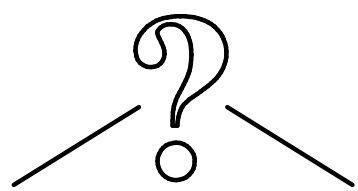
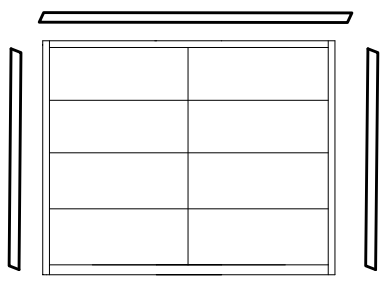


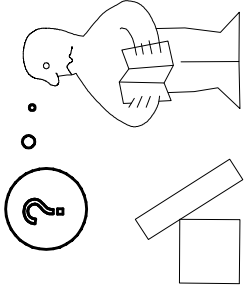
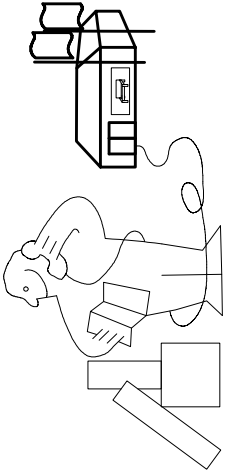
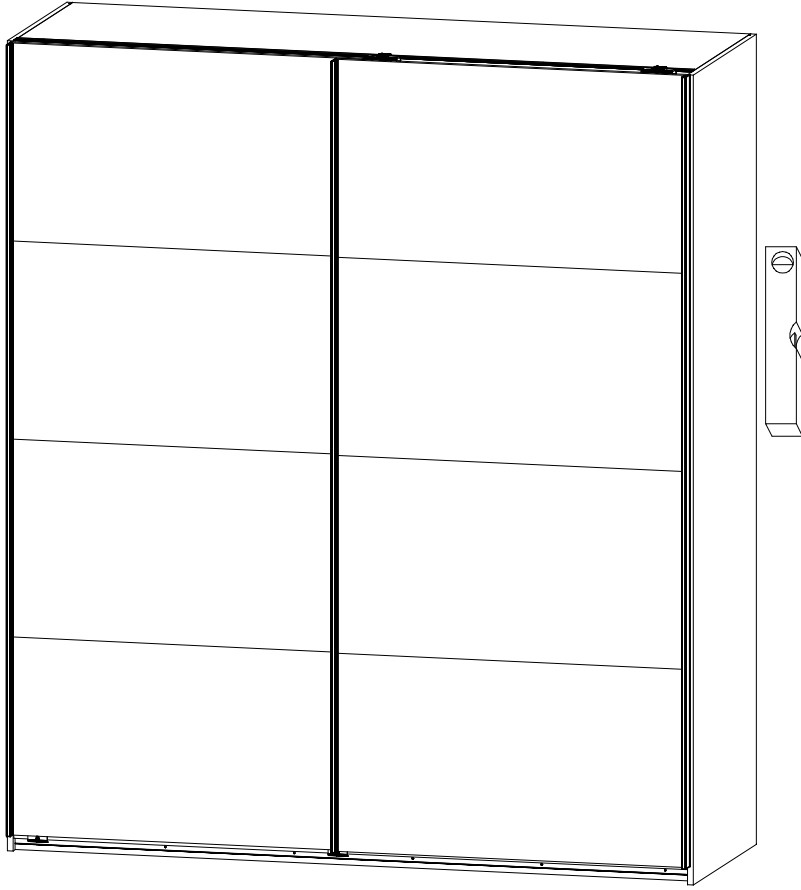
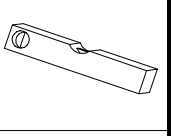
IV.



V.

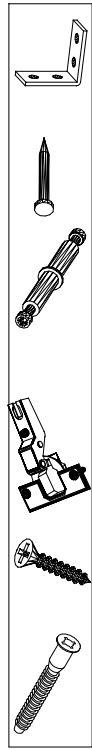






Modell/Model/Modèle

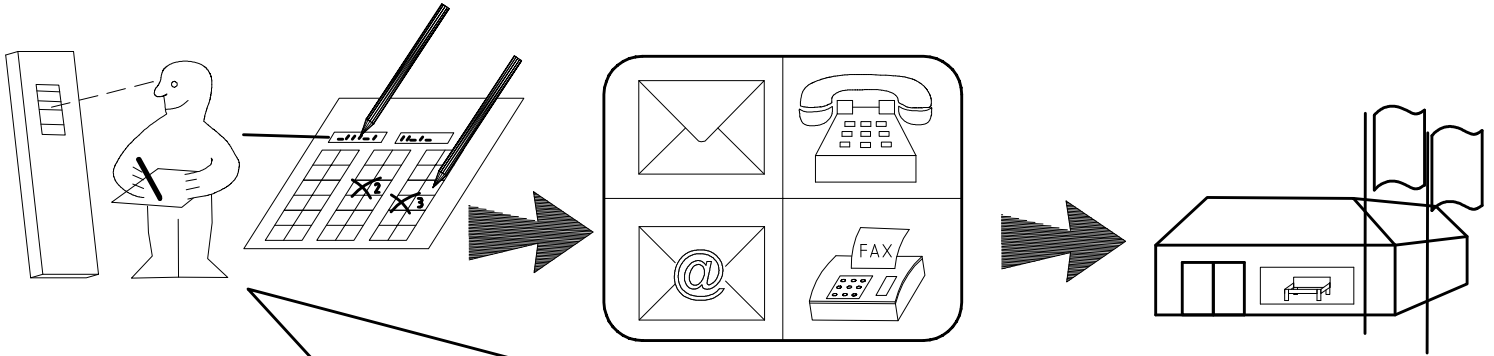
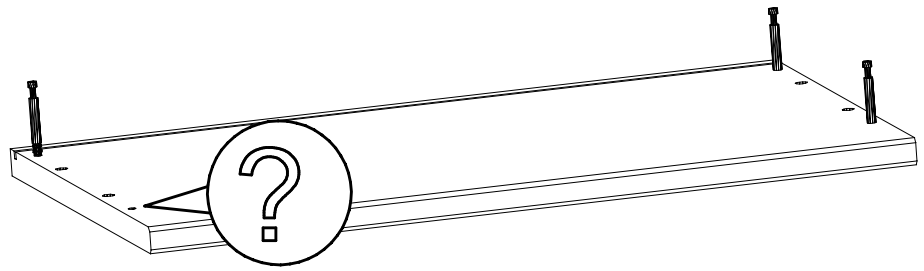
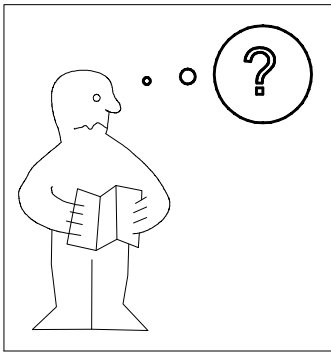
5.



(121 370)	(G 1)	(4x)

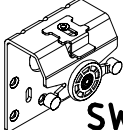
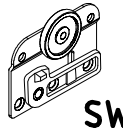
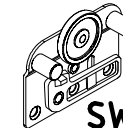
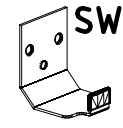
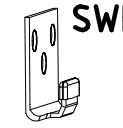

Änderungen die dem technischen Fortschritt geschuldet sind, behalten wir uns vor!
 Bei nicht vorschriftsmäßiger und/ oder nicht fachmännischer Montage wird bei Personen-
 und/ oder Sachschäden keinerlei Haftung übernommen.


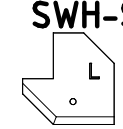
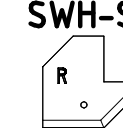
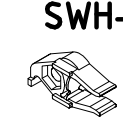
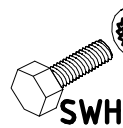
made by
 WIMEX Wohnbedarf/ Import Export Handels GmbH/ Postfach 14.07/ 49112 Georgsmarienhütte/ Germany

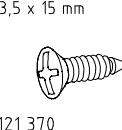
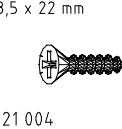


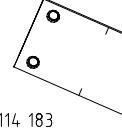
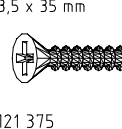


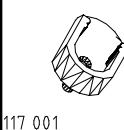
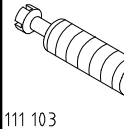
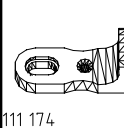
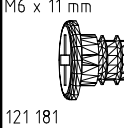
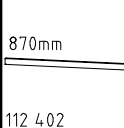
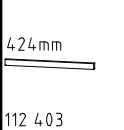
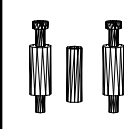
Auftrag/Order-No
No. de Commande

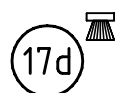
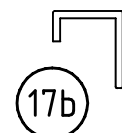
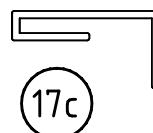
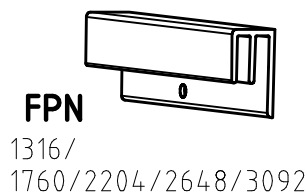
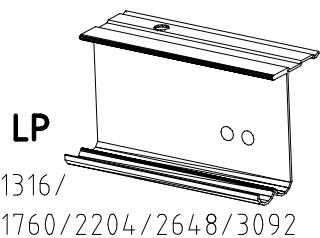
Kunde/Customer
Client

 SWH1	
 SWH2	
 SWH3	
 SWH 6	
 SWH 7	
 SP13 4 X 13mm 121 122	

 SWH-D	
 SWH-SKL	
 SWH-SKR	
 SWH-ST	
 SWH-MS M6,3 x 10,5 mm T2 111 030	

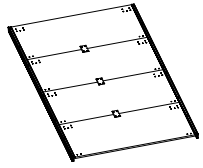
 3,5 x 15 mm G1 121 370	
 3,5 x 22 mm G24 121 004	
 A 111 102	
 L7 111 610	
 H5 114 183	
 3,5 x 35 mm G14 121 375	

 K1 117 001	
 C 111 103	
 J1 111 174	
 M6 x 11 mm T6 121 181	
 K20 870mm 112 402	
 K21 424mm 112 403	
 F3	

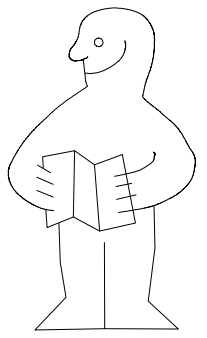
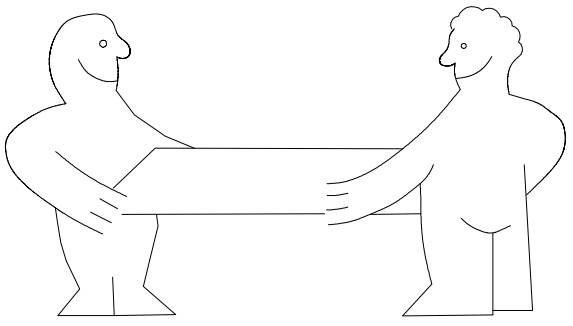
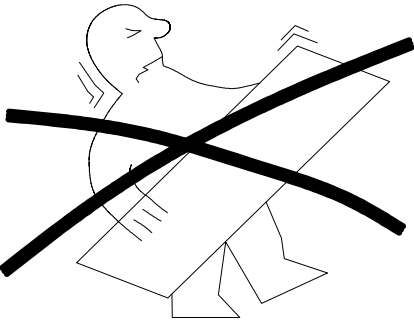
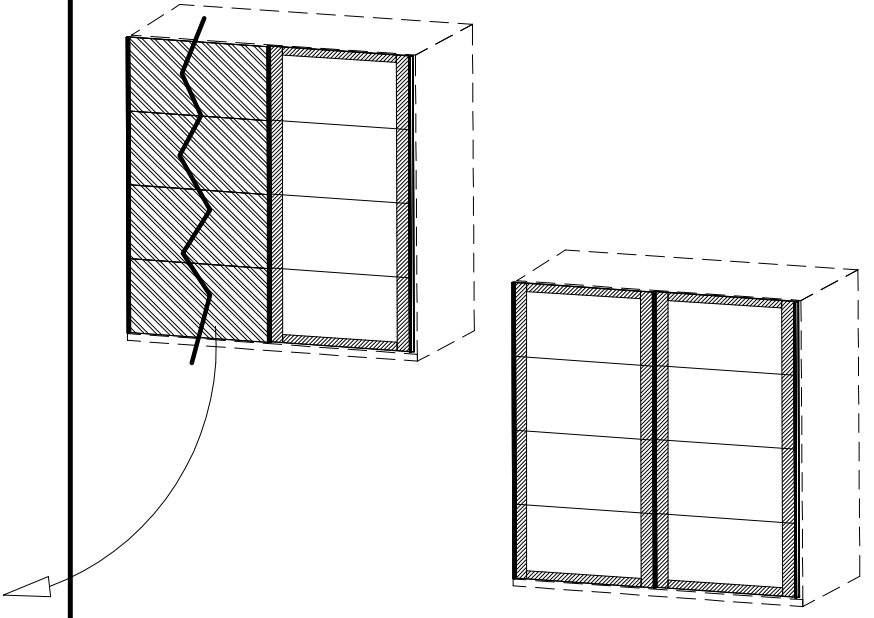
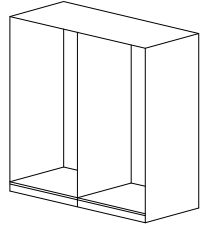
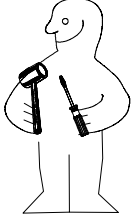


980888

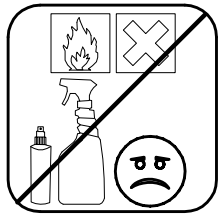
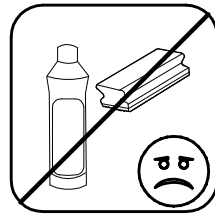
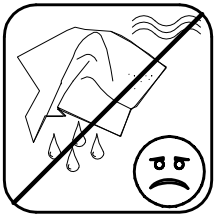
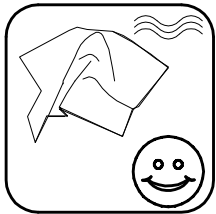
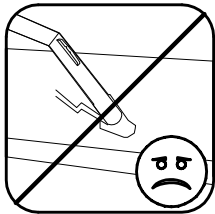
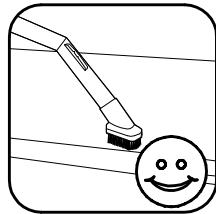
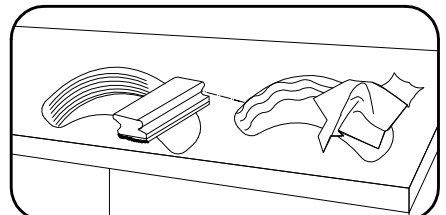
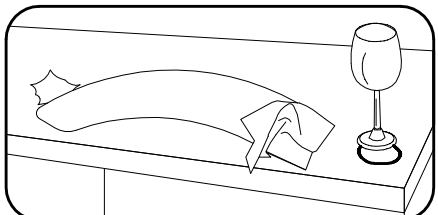
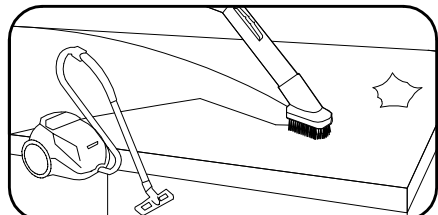
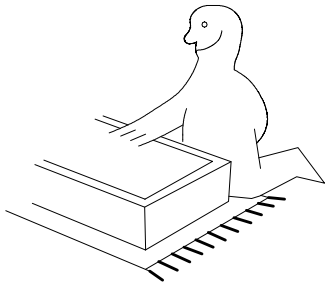
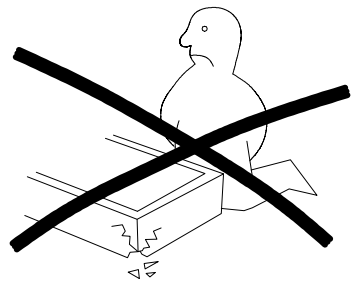
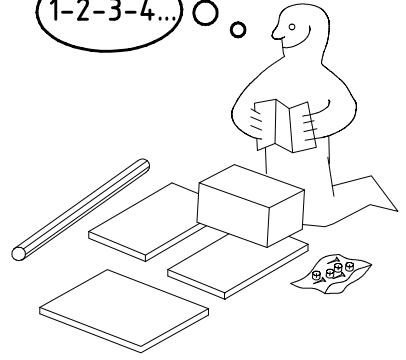
1.

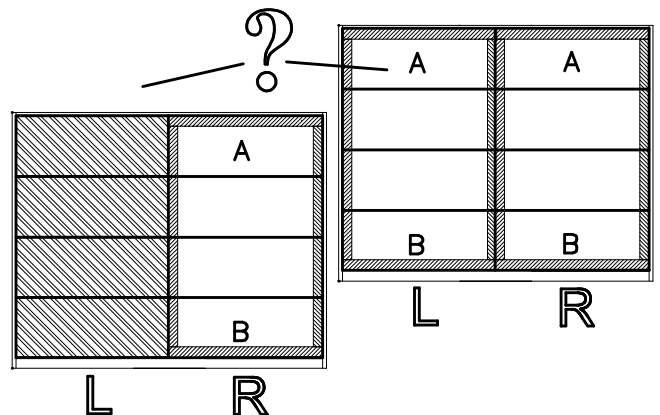
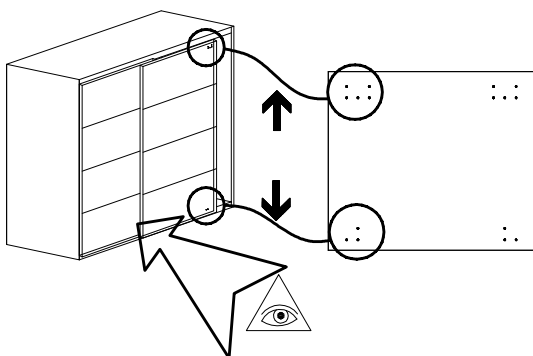
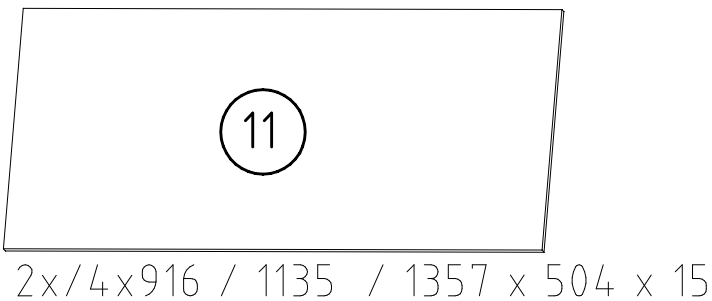
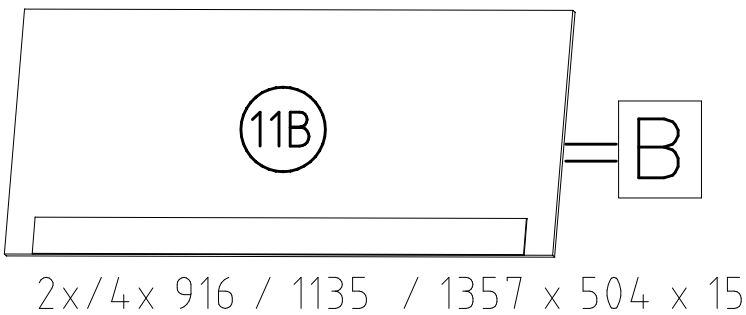
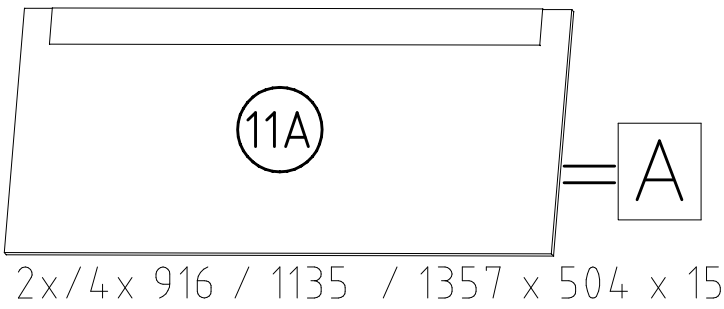
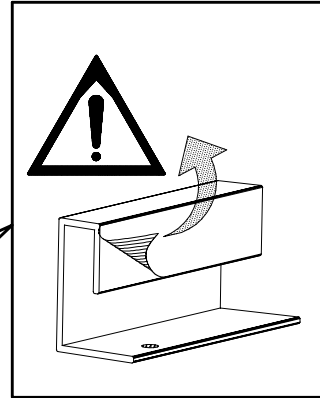
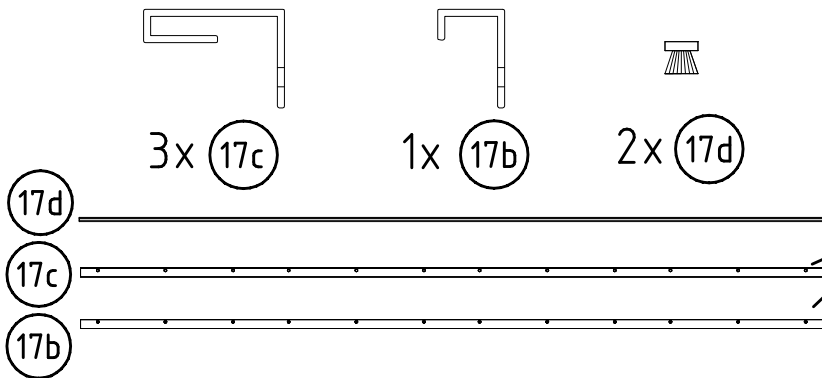
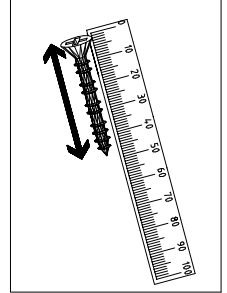
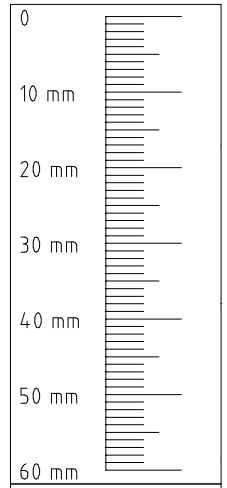
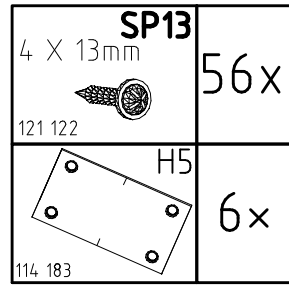
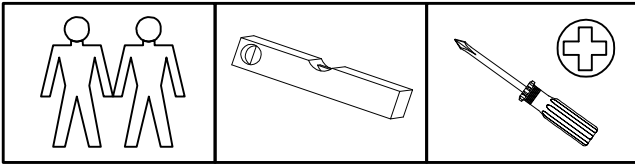


2.

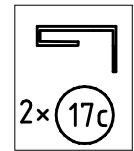
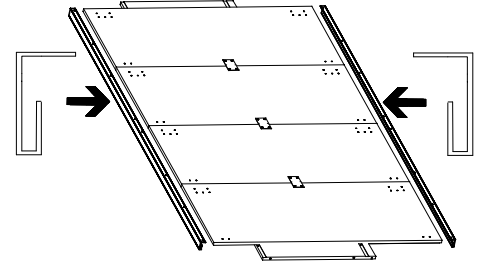
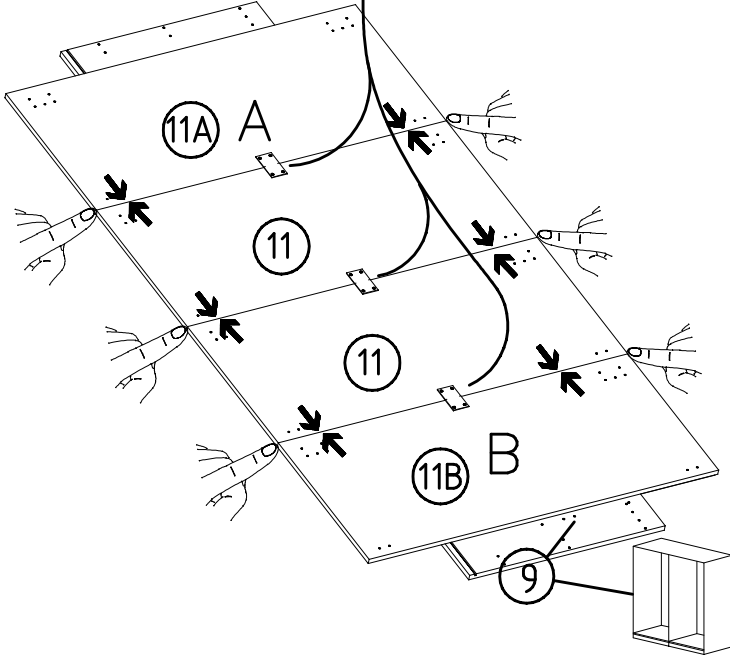
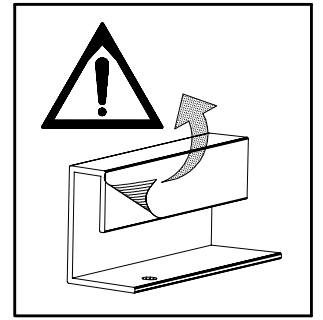
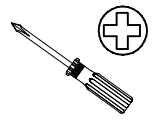
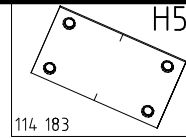
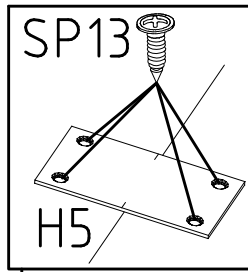
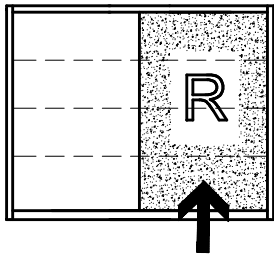


1-2-3-4... ○ ○

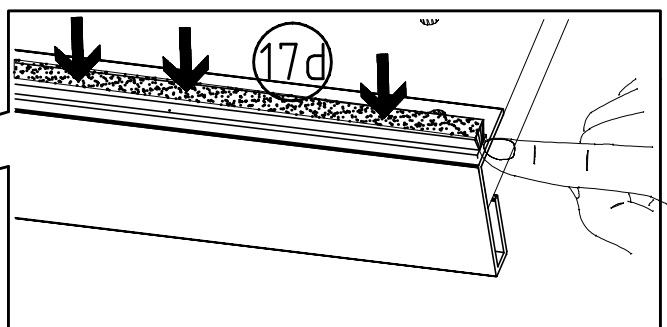
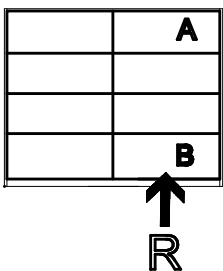
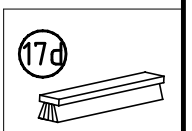
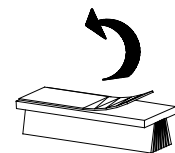
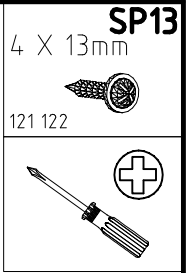
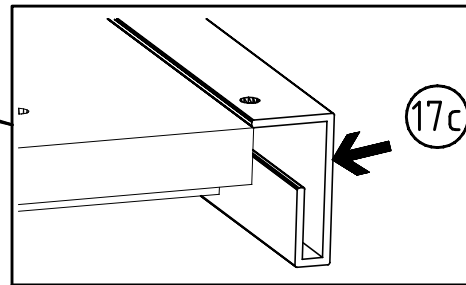
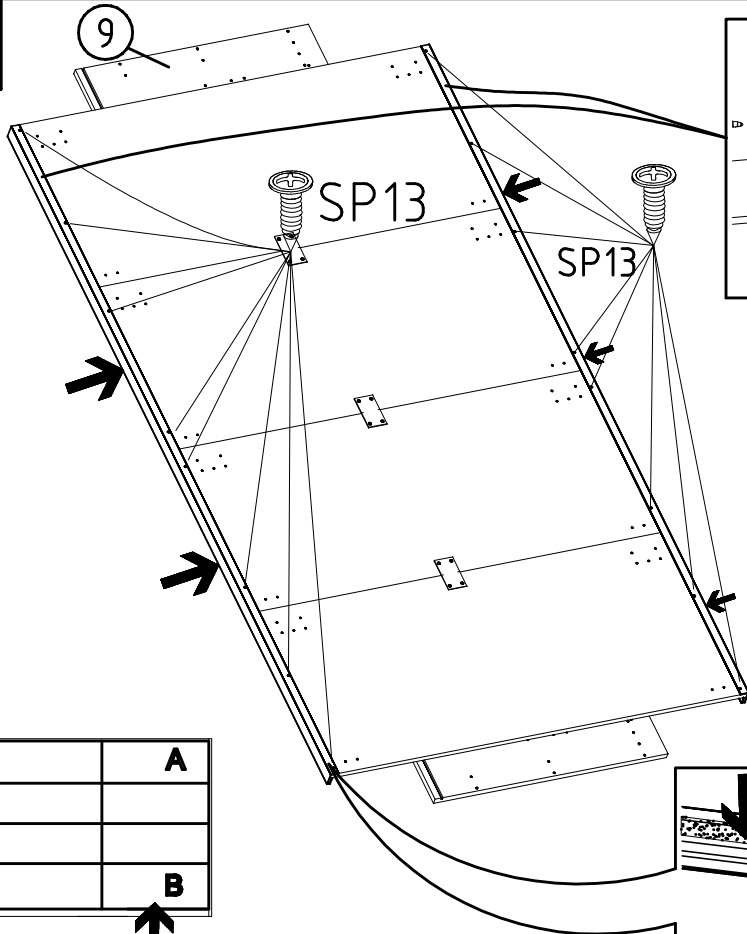




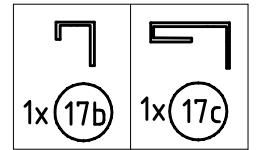
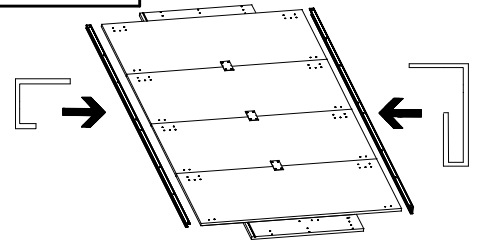
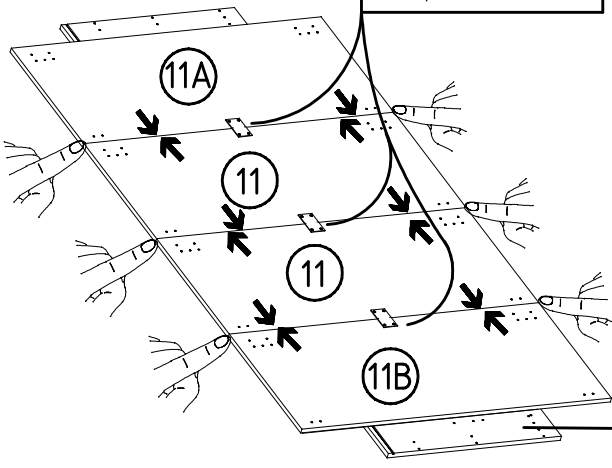
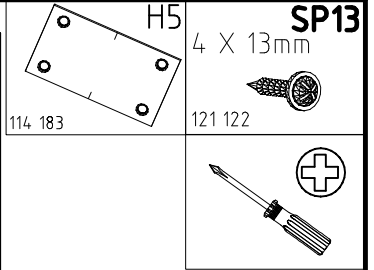
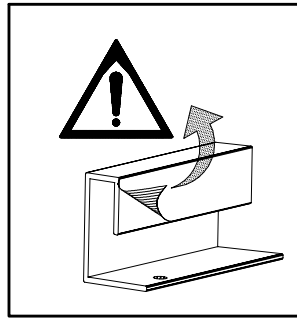
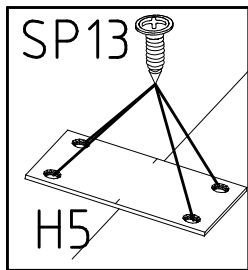
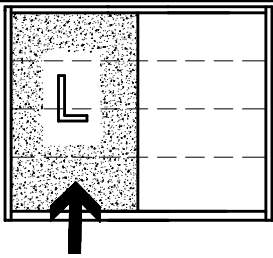
1



2



3



4

