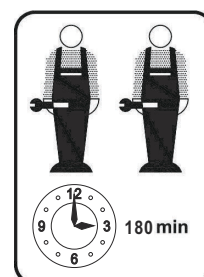
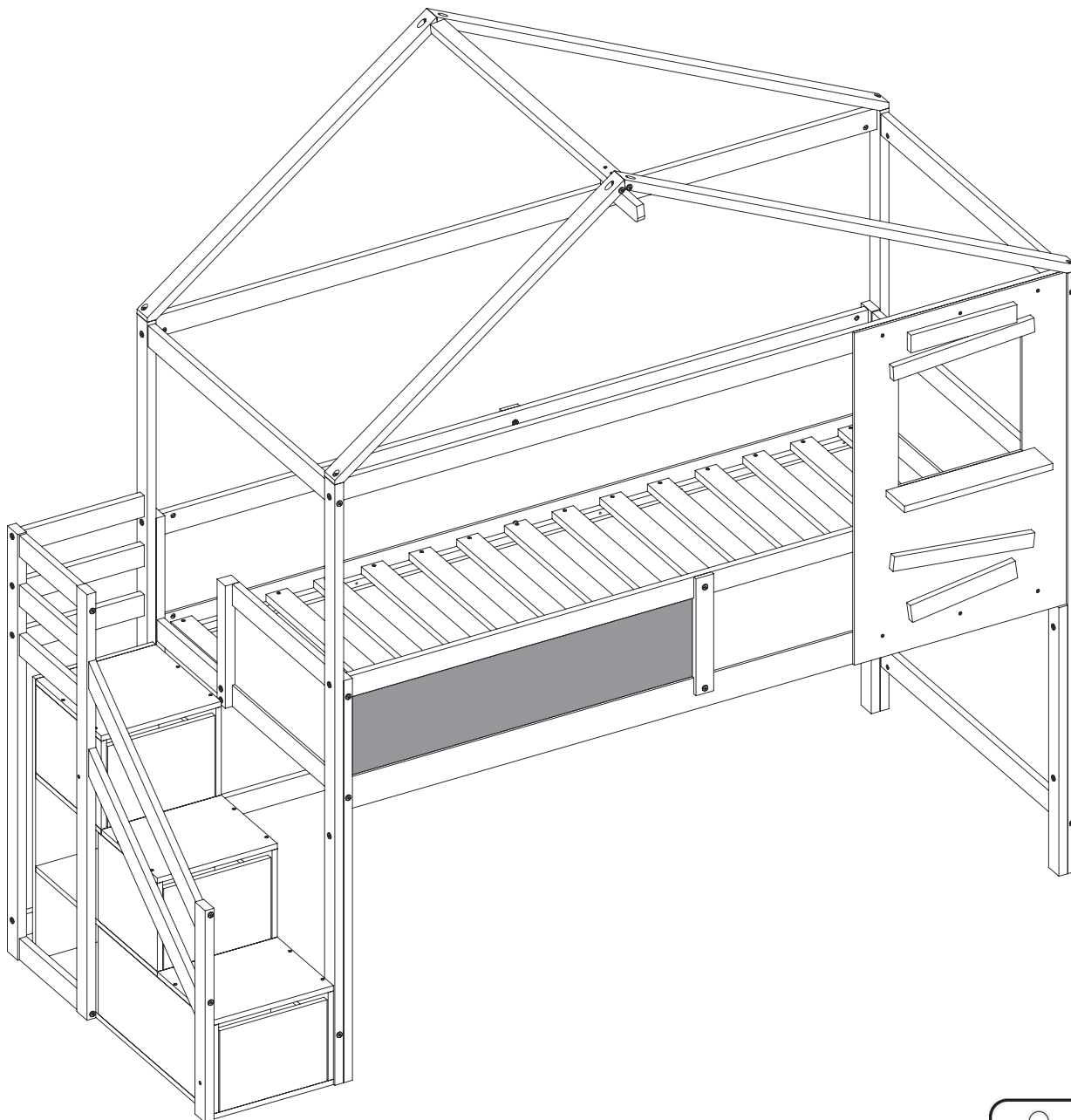


MONTAGEANLEITUNG

Artikelnummer: WF284198WAA
WF284199WAA
WF284200WAA

Dieses Set ist in 3 Boxen enthalten. Wenn Sie keine vollen 3 Boxen erhalten, wenden Sie sich bitte an unseren Kundenservice

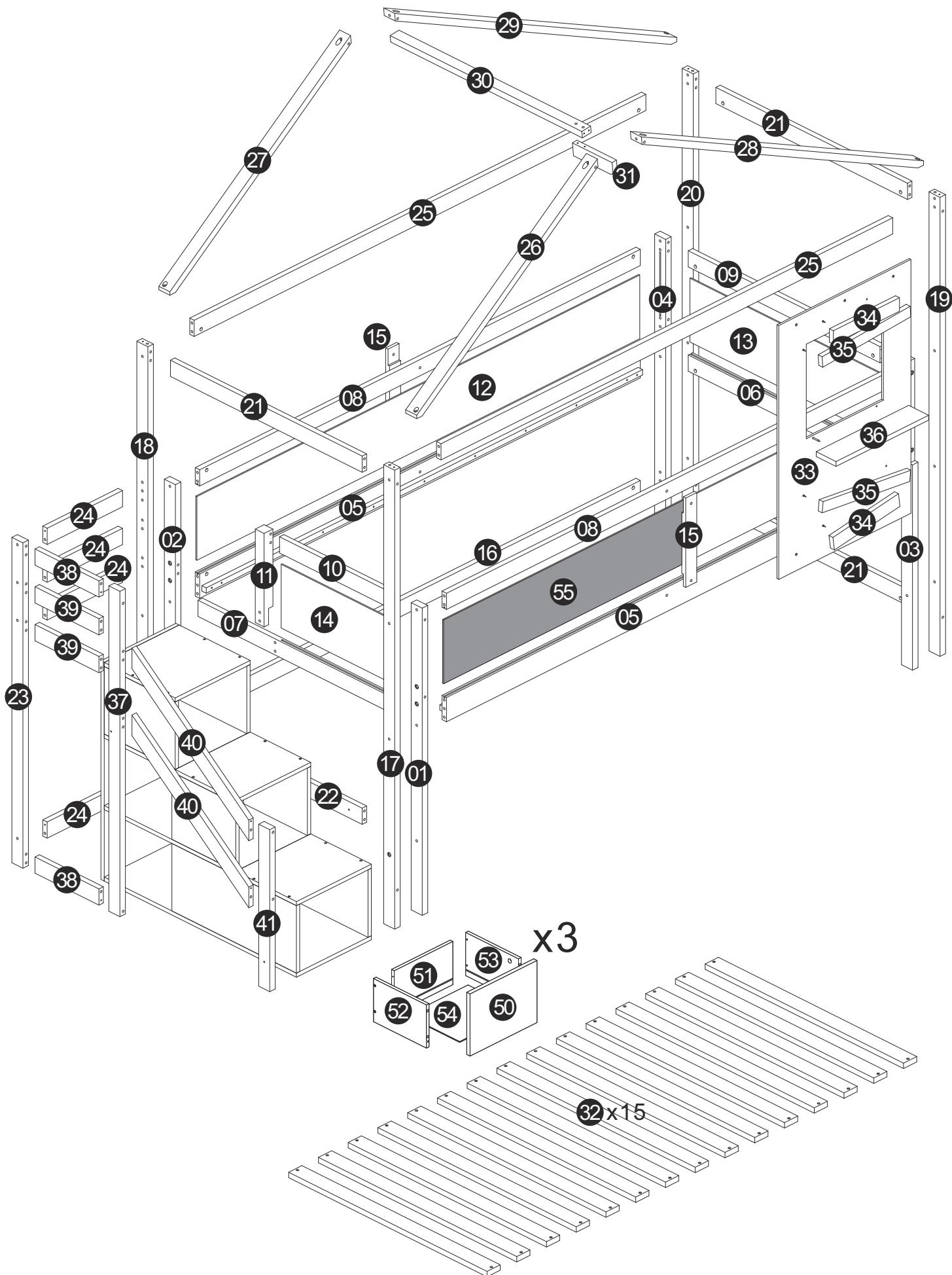
Hausbett mit Treppen 200x90cm



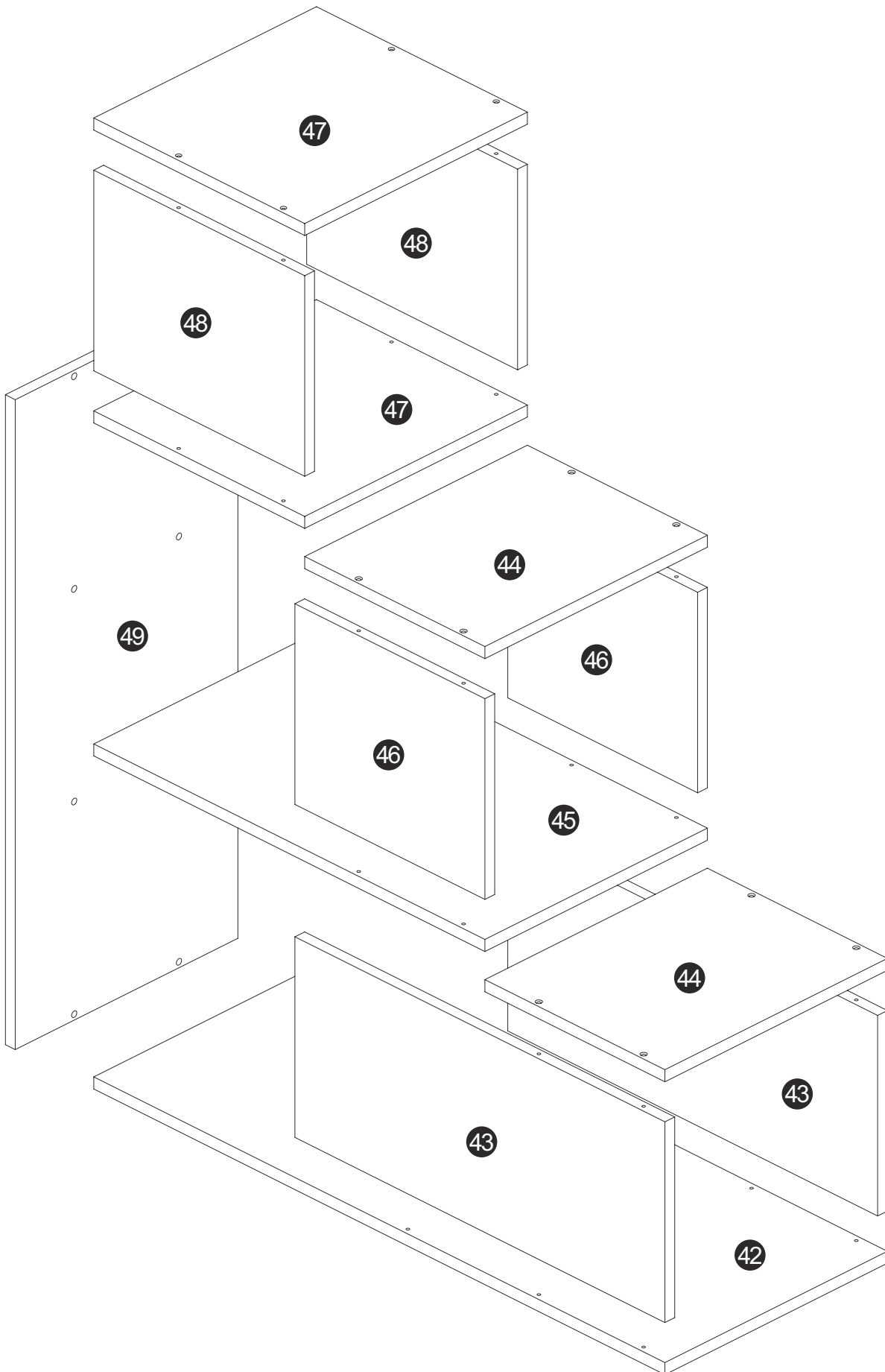
! SICHERHEITSWARNUNGEN !



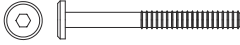





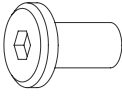
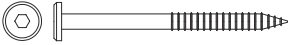
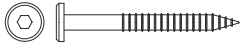



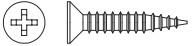

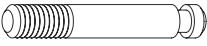

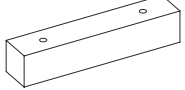


1. Dieses Bett ist für die Verwendung einer Einzelmatratze mit einer Länge von 200 cm und einer Breite von 90 cm ausgelegt und die Gesamtdicke beträgt nicht mehr als 10 cm.
2. Die maximale Dicke der Matratze ist anzugeben.
3. Verwenden Sie immer die empfohlene Größe Matratze oder Matratzenbezug, um die Gefahr von Einklemmen oder Stürzen zu vermeiden.
4. Die Oberfläche der Matratze muss mindestens 160 mm unter der Oberkante des Geländers liegen.
5. Lassen Sie Kindern unter 6 Jahren nicht das obere Bett benutzen.
6. Überprüfen Sie regelmäßig, ob Geländer, Leitern und andere Teile in der richtigen Position und unbeschädigt sind und ob alle Verbindungen fest angezogen sind.
7. Erlauben Sie kein Spiel auf oder unter dem Bett und kein Springen auf das Bett.
8. Verwenden Sie immer die Leiter, um in die obere Koje ein- und auszusteigen.
9. Keine Ersatzteile verwenden. Für Ersatzteile wenden Sie sich bitte an den Hersteller oder Händler.
10. Die Verwendung von Nachtlichtern kann zusätzliche Sicherheitsvorkehrungen für das Kind darstellen, das das obere Bett benutzt.
11. Verwenden Sie immer ein Geländer an beiden Längsseiten der oberen Liege. Wenn das Etagenbett neben der Wand aufgestellt wird, sollte das Geländer entlang des Bettes gegen die Wand gelegt werden, um ein Einklemmen zwischen Bett und Wand zu vermeiden.
12. Die Verwendung von Wasser- oder Schlaflotationsmatratzen ist verboten.
13. STRANGULATIONSGEFAHR - Hängen Sie an keinem Teil des Etagenbetts auf und hängen Sie nichts auf, was nicht für die Verwendung mit dem Bett geeignet sind; z.B. Haken, Gürtel und Springseile, aber nicht darauf beschränkt.
14. Bewahren Sie diese Anleitung zum späteren Nachschlagen auf.

Stückliste 1/2



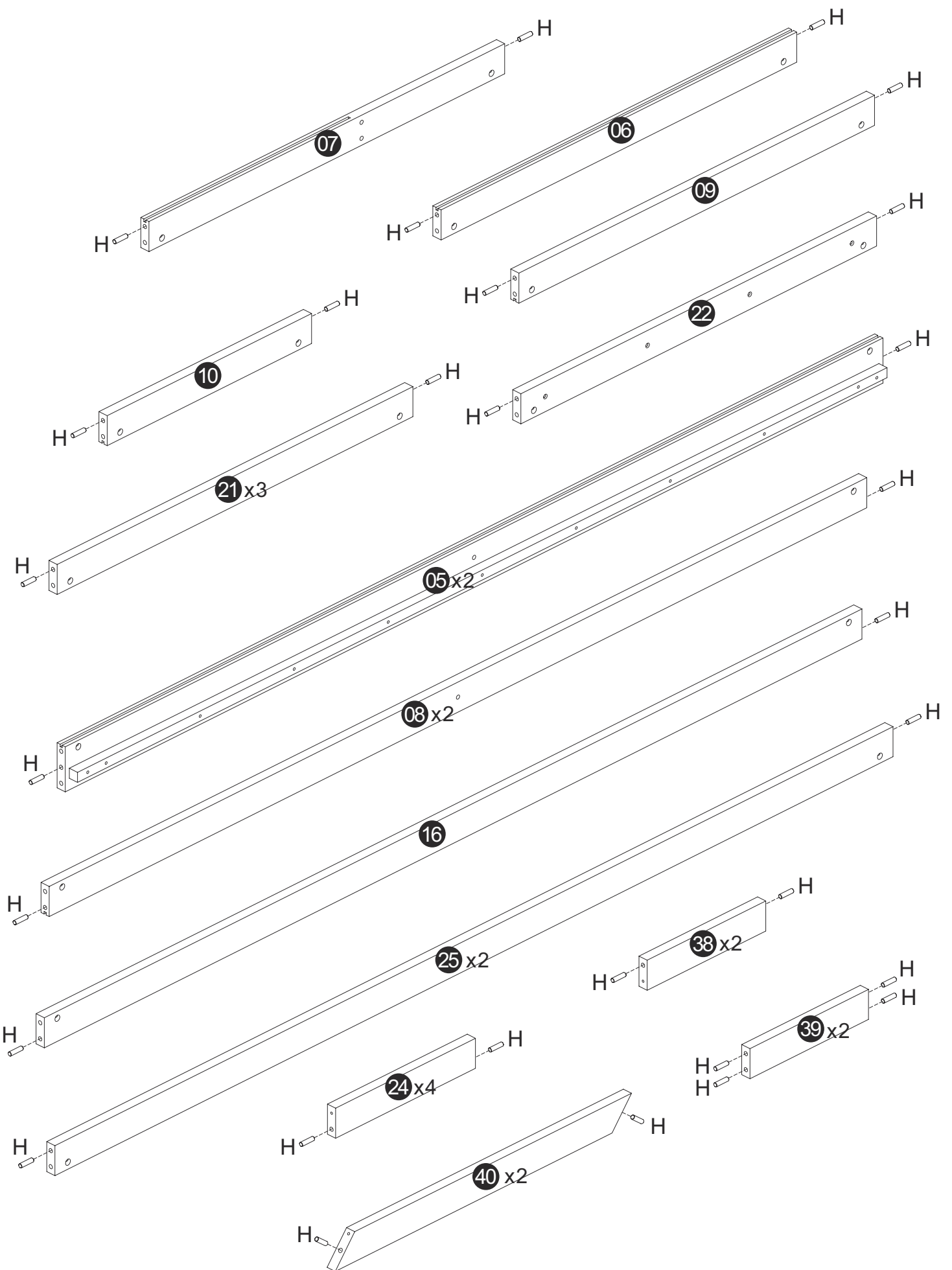
Stückliste 2/2





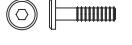

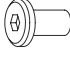
A x19  M6x90	B x3  M6x80	C x12  M6x70	D x6  M6x40
E x4  M6x30	F x4  M6x20	G x34 	H x58  Φ8x30
J x14 	K x12  Φ6x90	L x8  Φ6x70	M x4  Φ6x60
N x16  Φ4x35	P x36  Φ4x30	Q x14  Φ4x20	R x36 
S x12 	T x12 	U x3 	V x2  Φ4x40
W x2 			

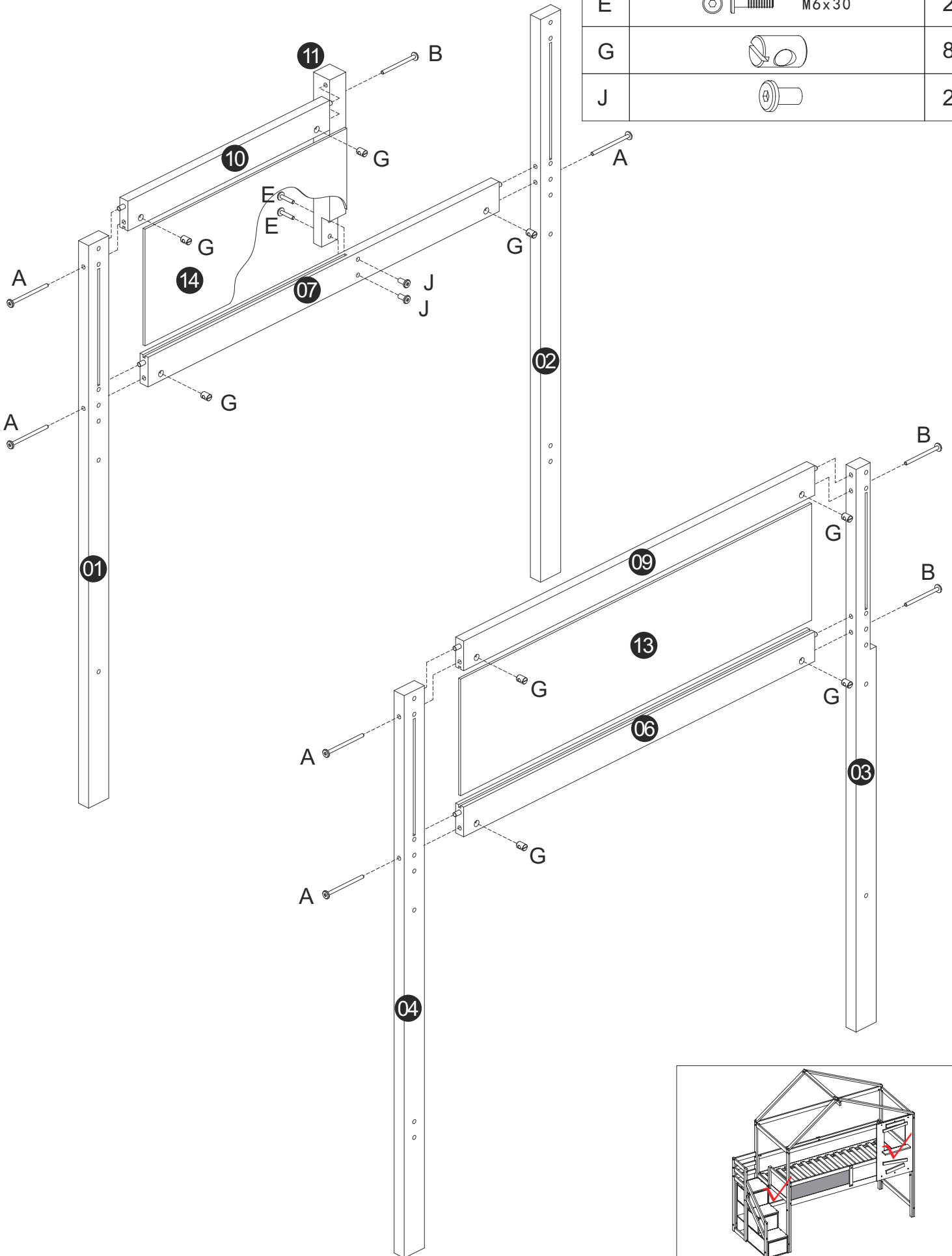
Wichtiger Hinweis:

Bestätigen Sie bitte alle Komponenten und Schrauben vor der Montage. Bitte wenden Sie sich an uns, falls etwa. Teile oder Schrauben im Paket fehlt ist.









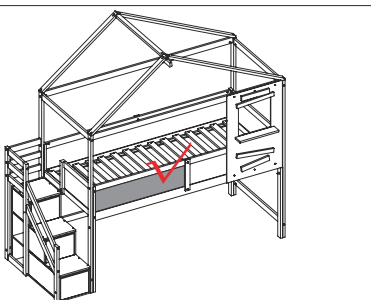
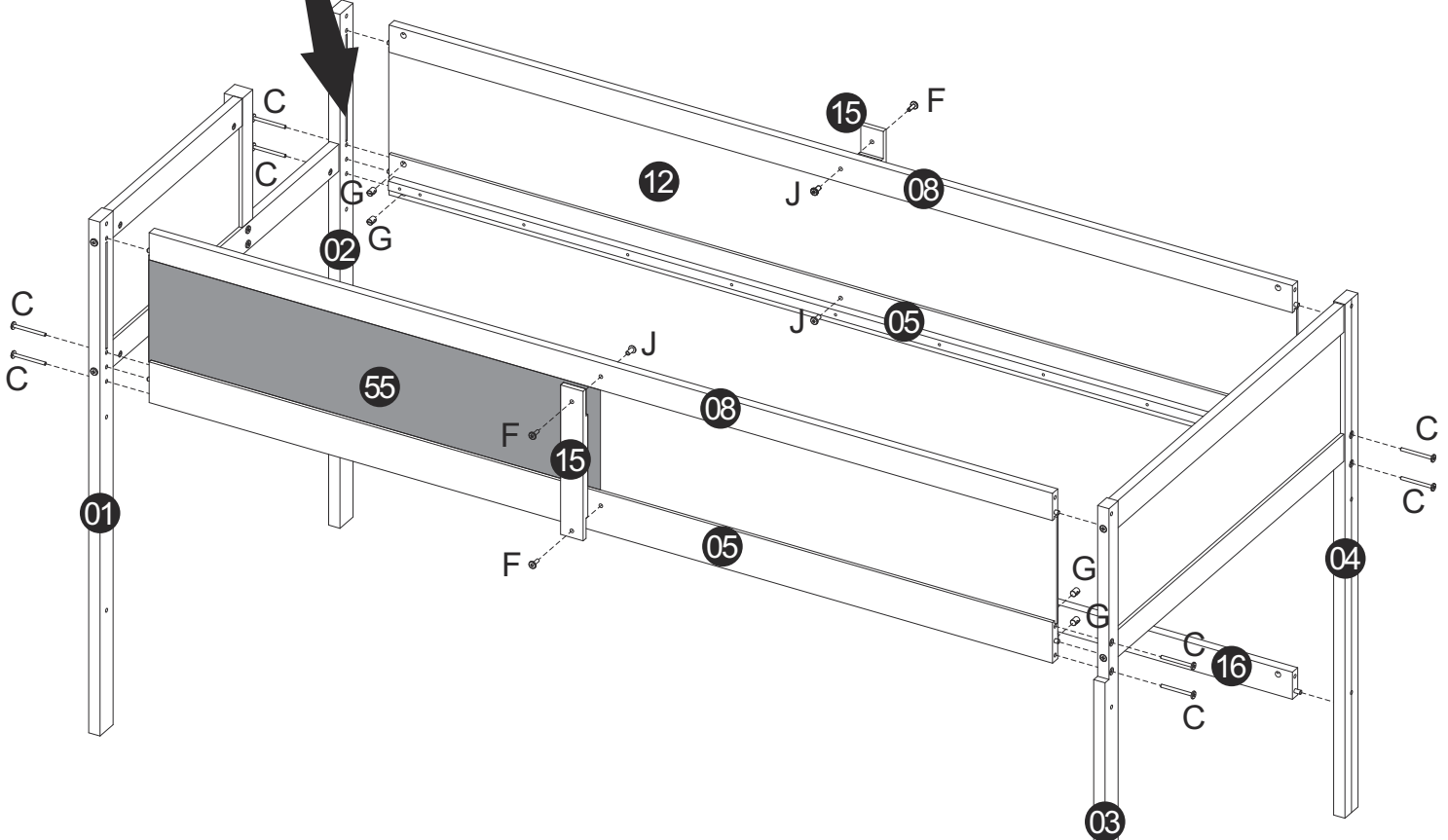
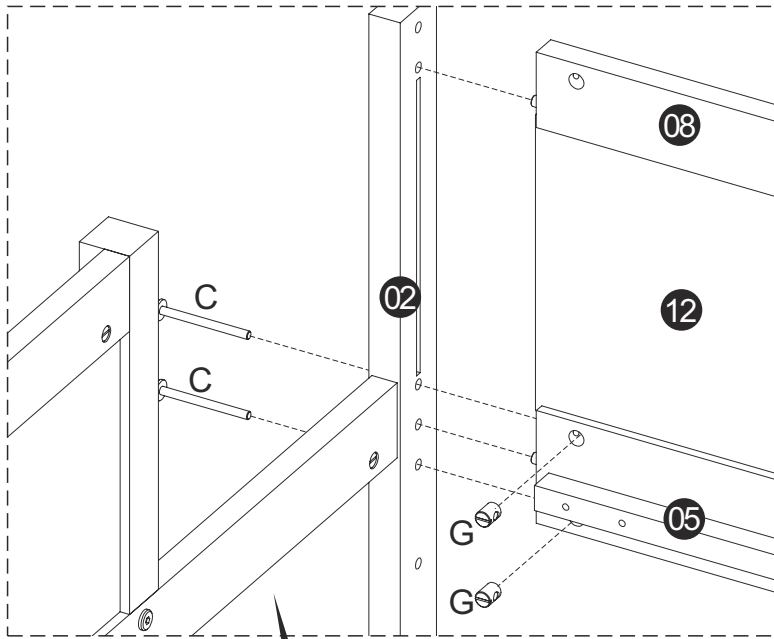
Schritt 2

A		M6x90	5
B		M6x80	3
E		M6x30	2
G			8
J			2








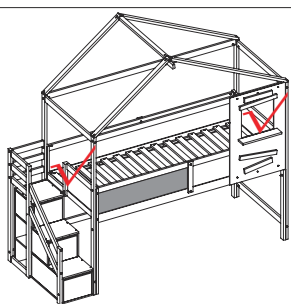
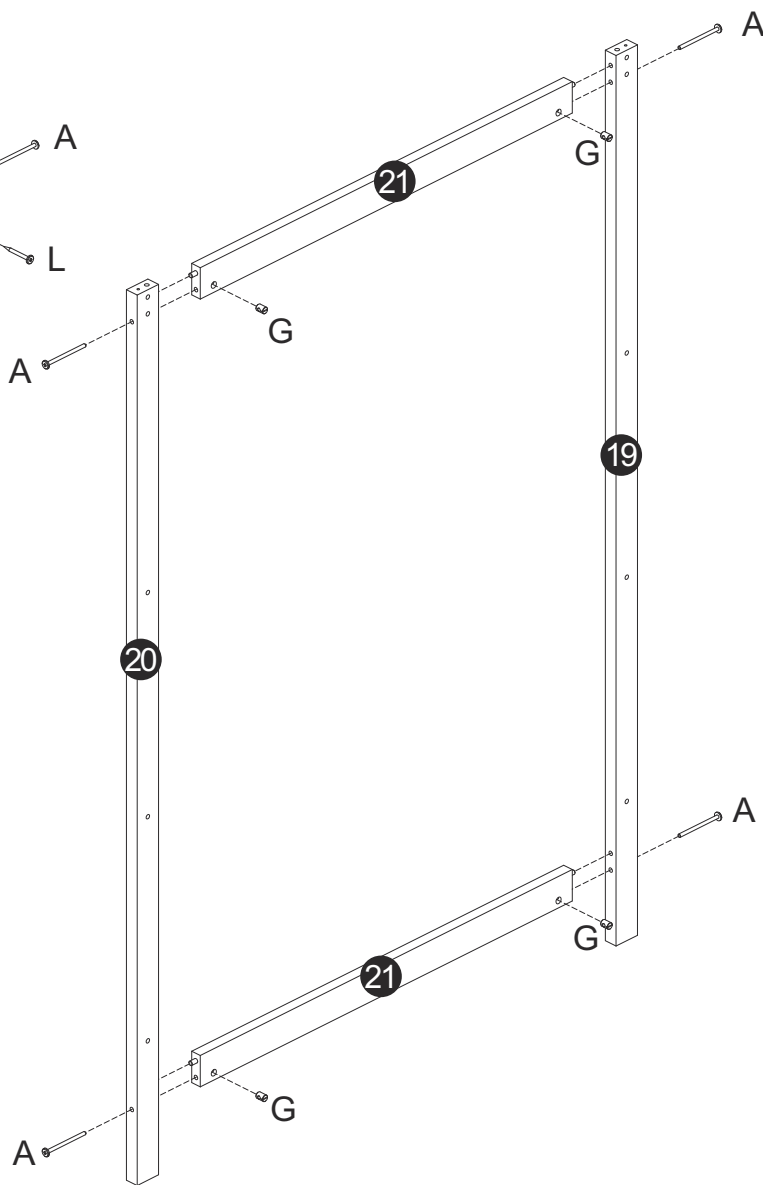
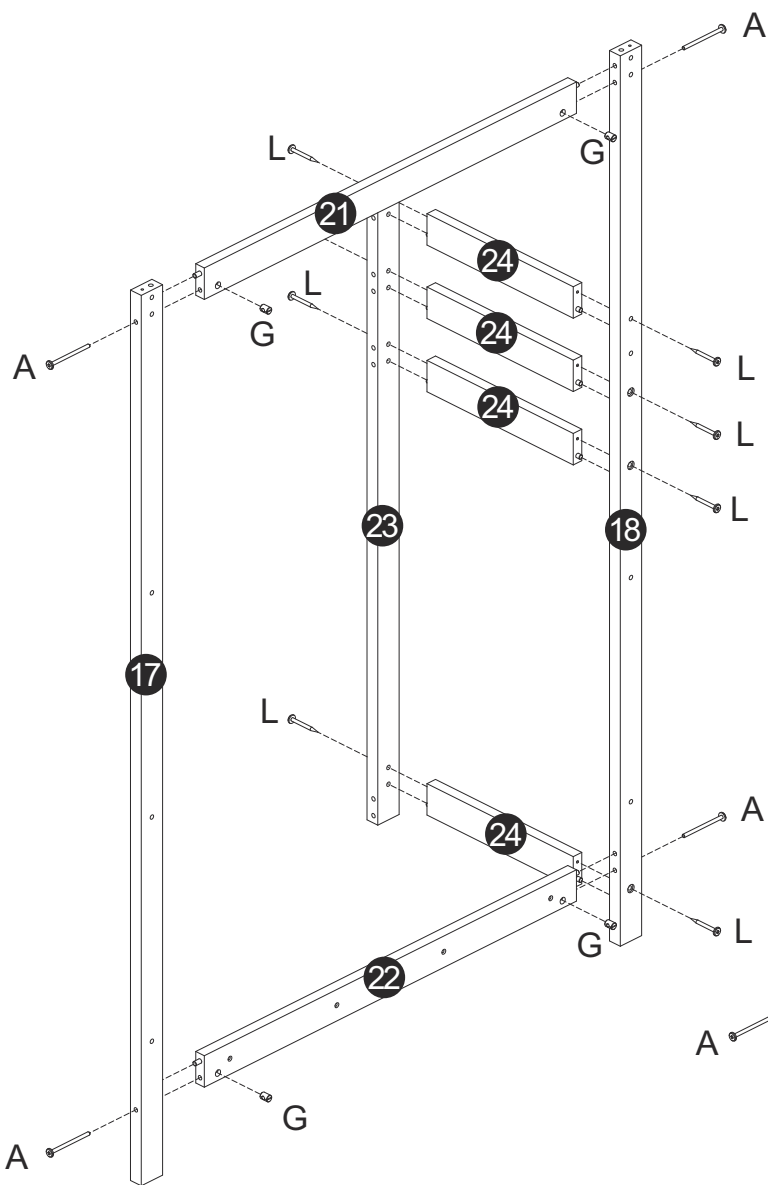
Schritt 3

C	  M6x70	8
F	  M6x20	4
G		8
J		4


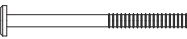





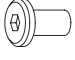


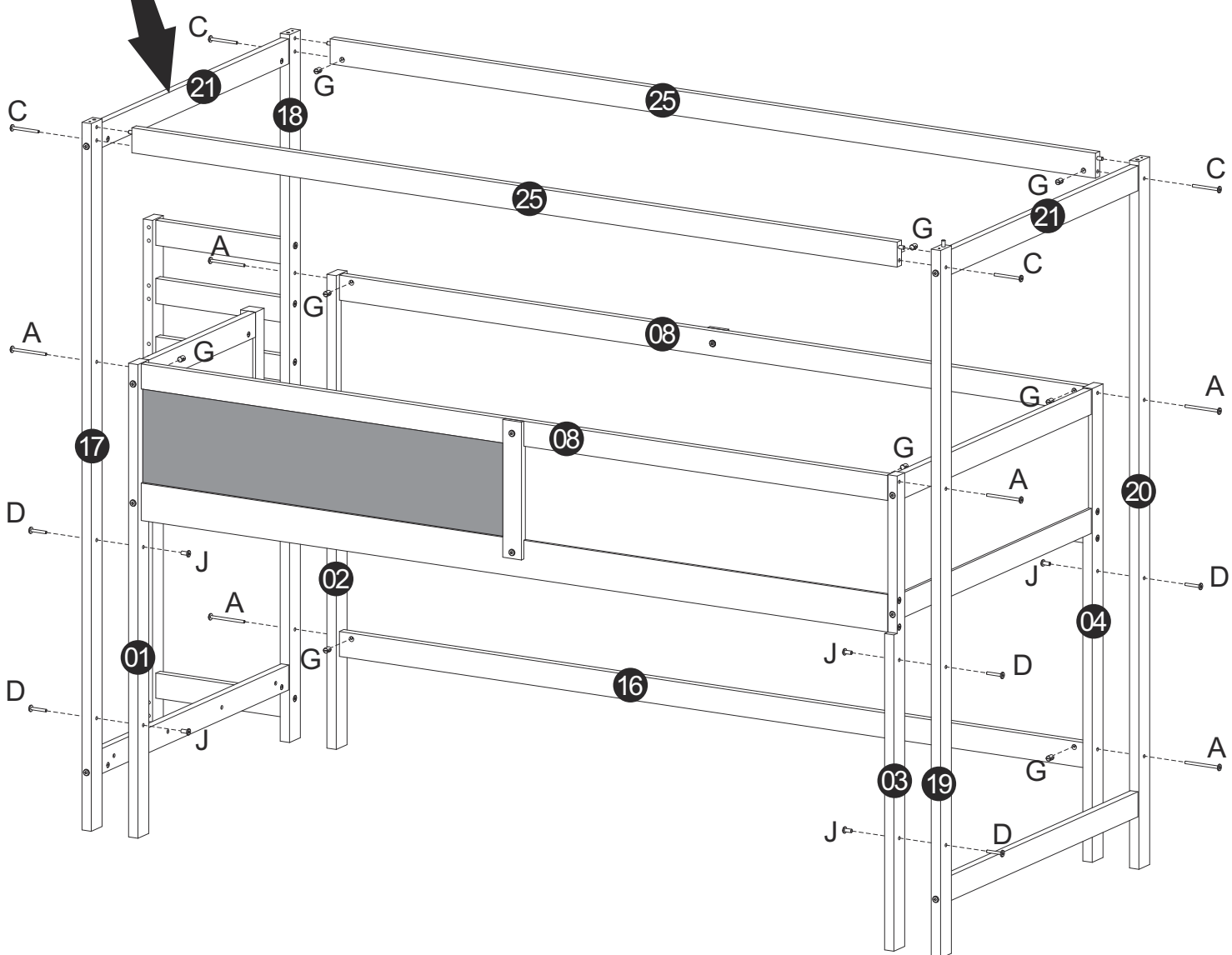
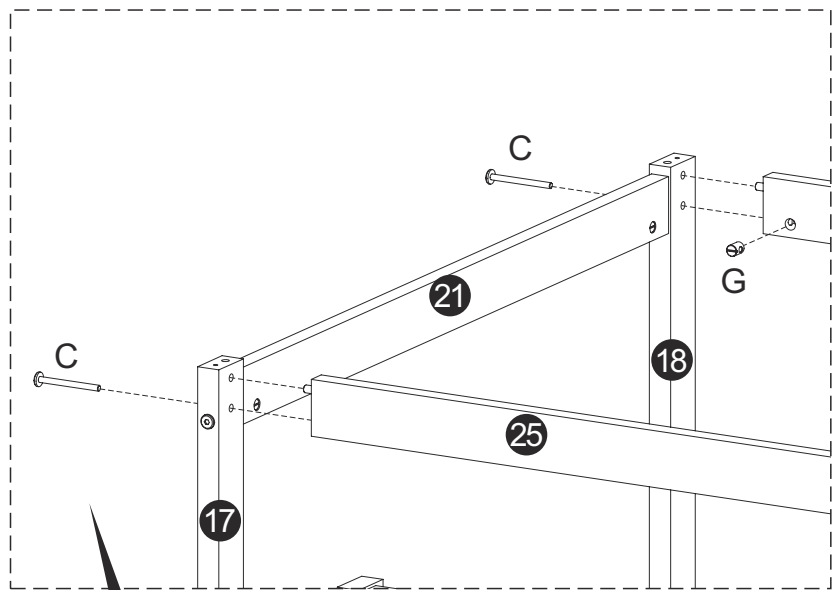
Schritt 4

A	  M6x90	8
G		8
L	  $\Phi 6 \times 70$	8







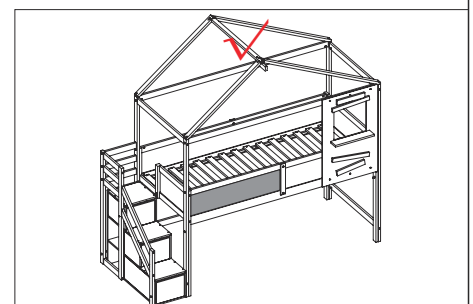
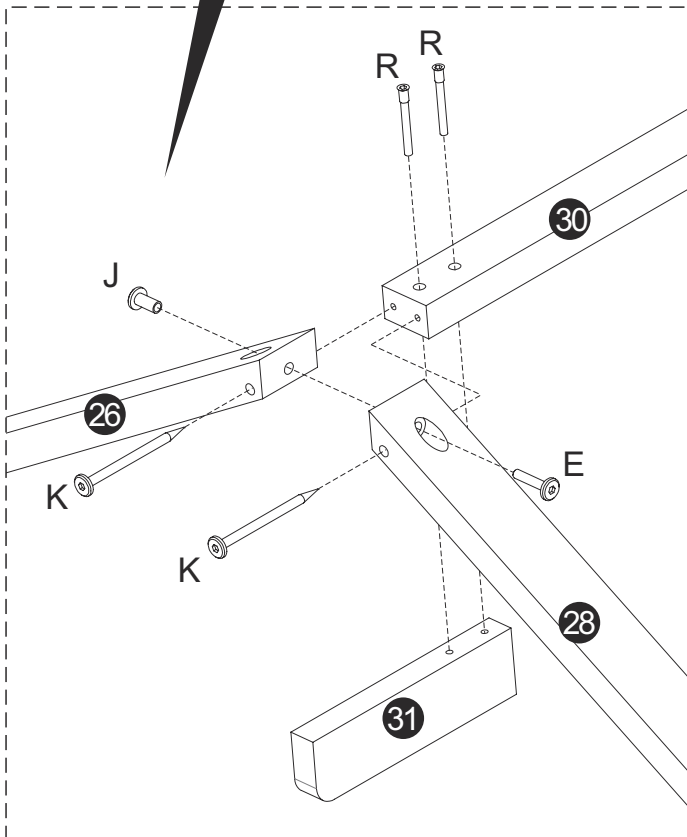
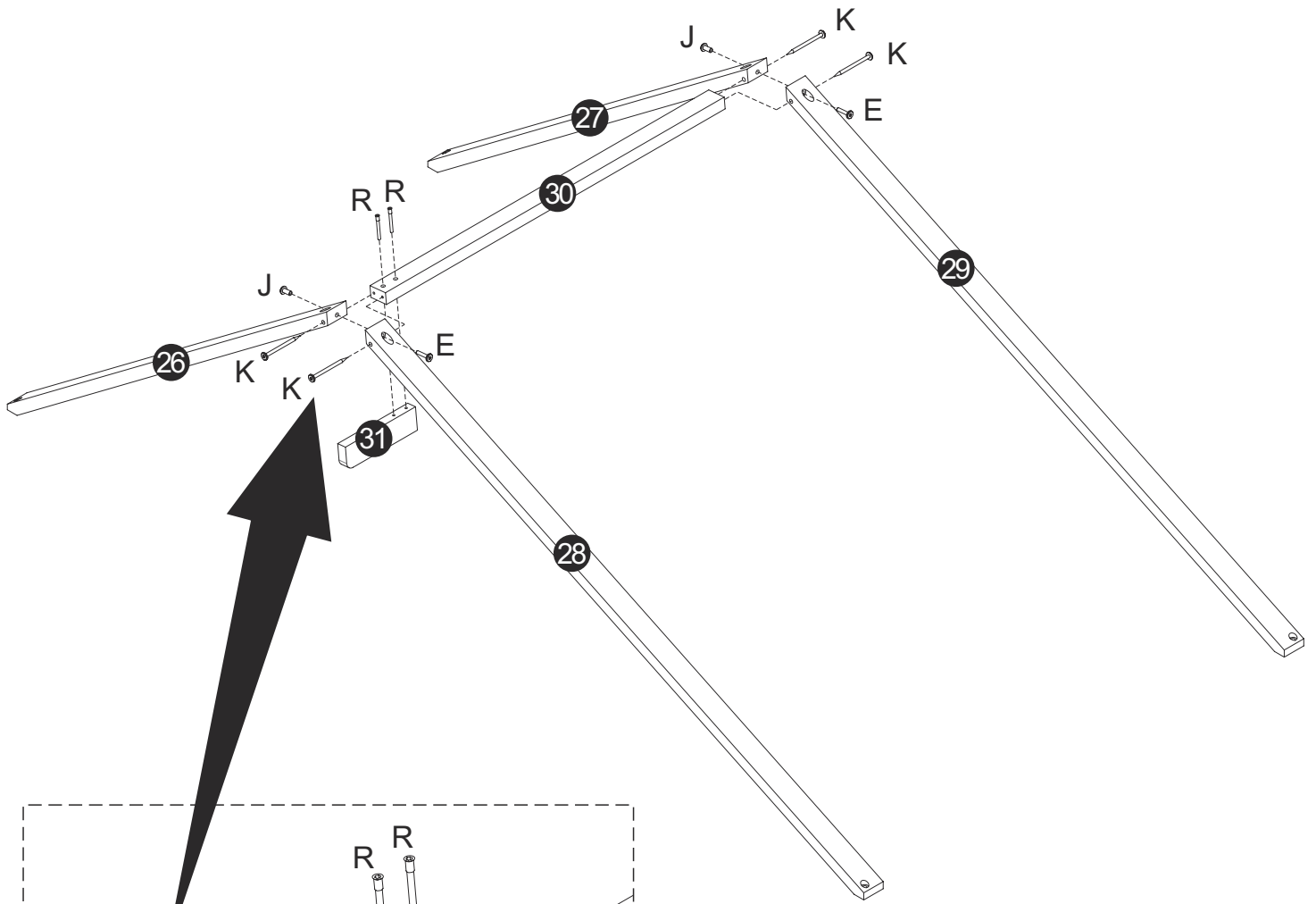
Schritt 5

A	  M6x90	6
C	  M6x70	4
D	  M6x40	6
G		10
J		6





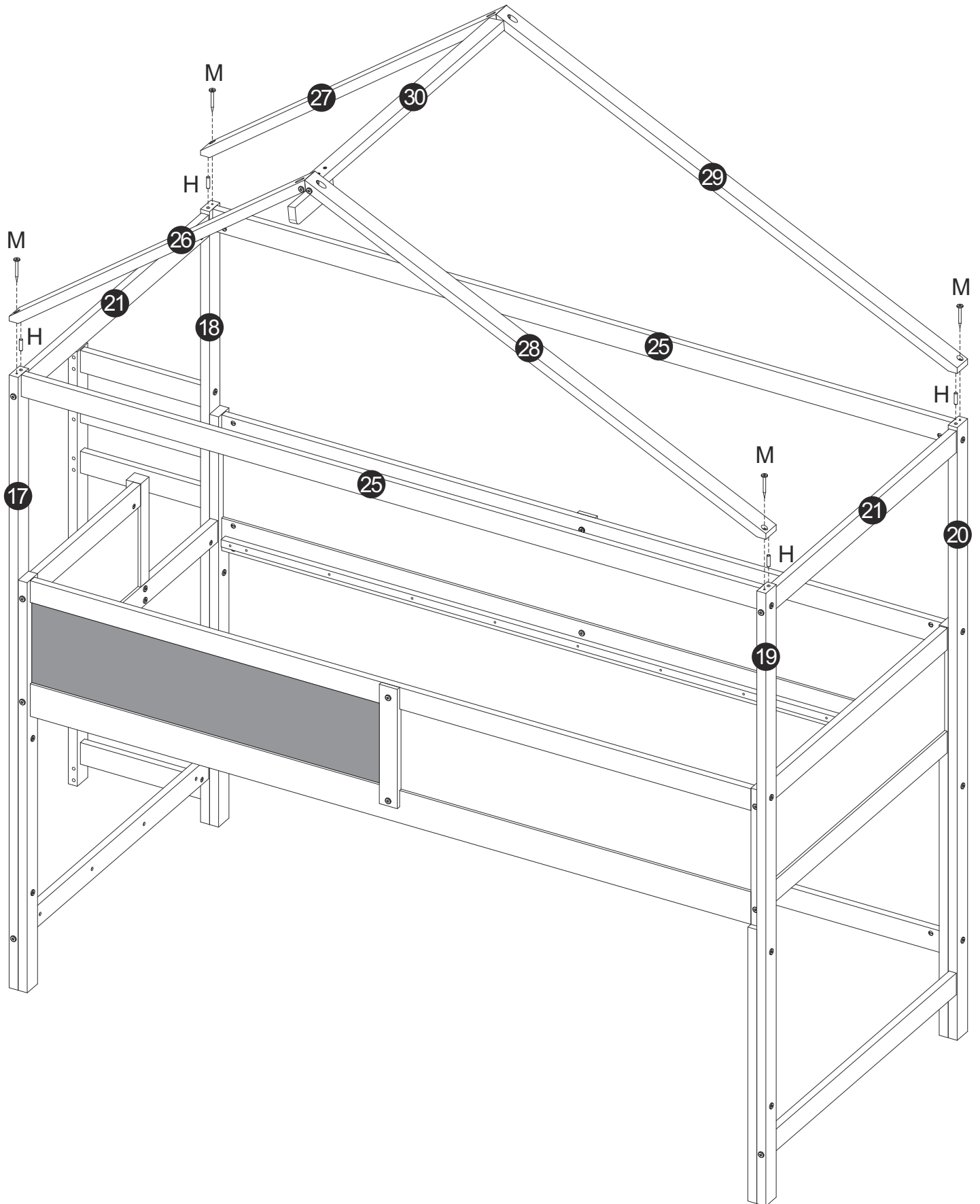
Schritt 6

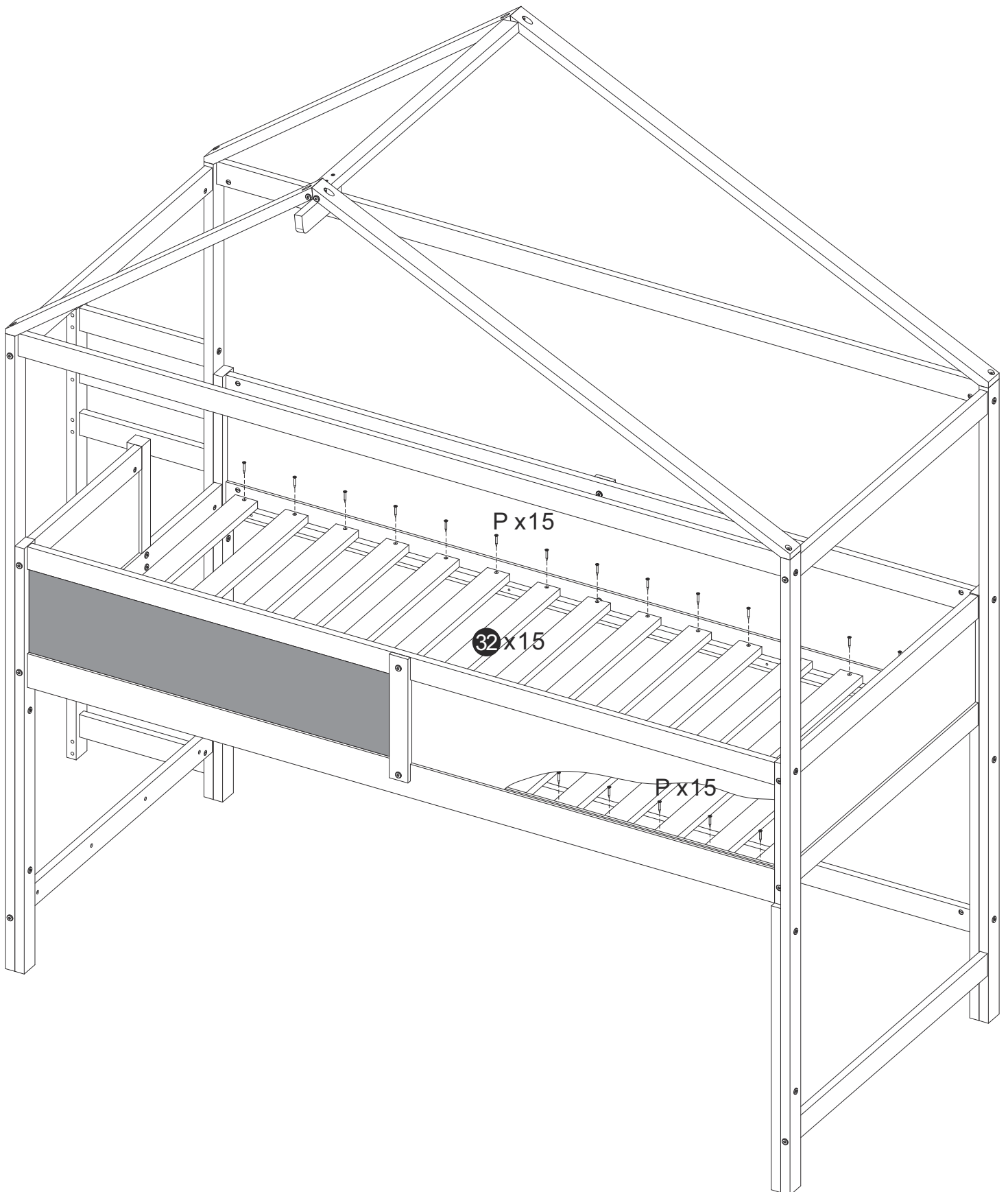
E	 M6x30	2
J		2
K	 $\Phi 6 \times 90$	4
R		2







Schritt 7

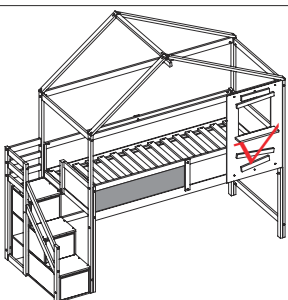
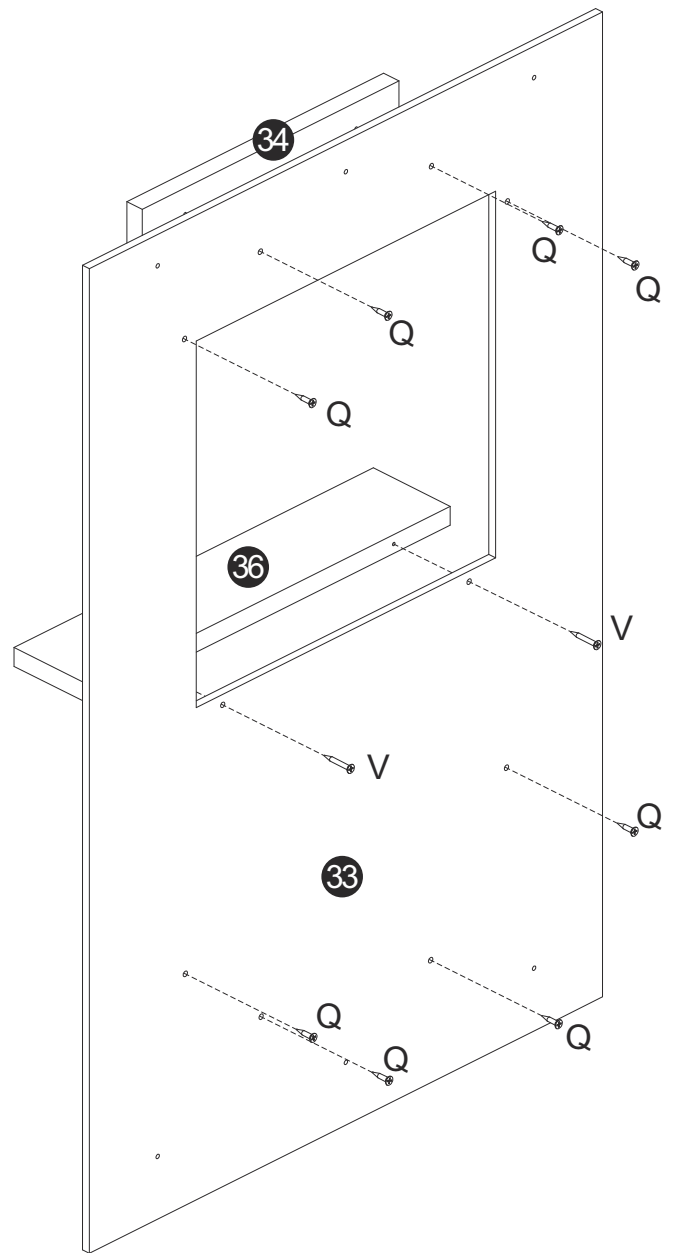
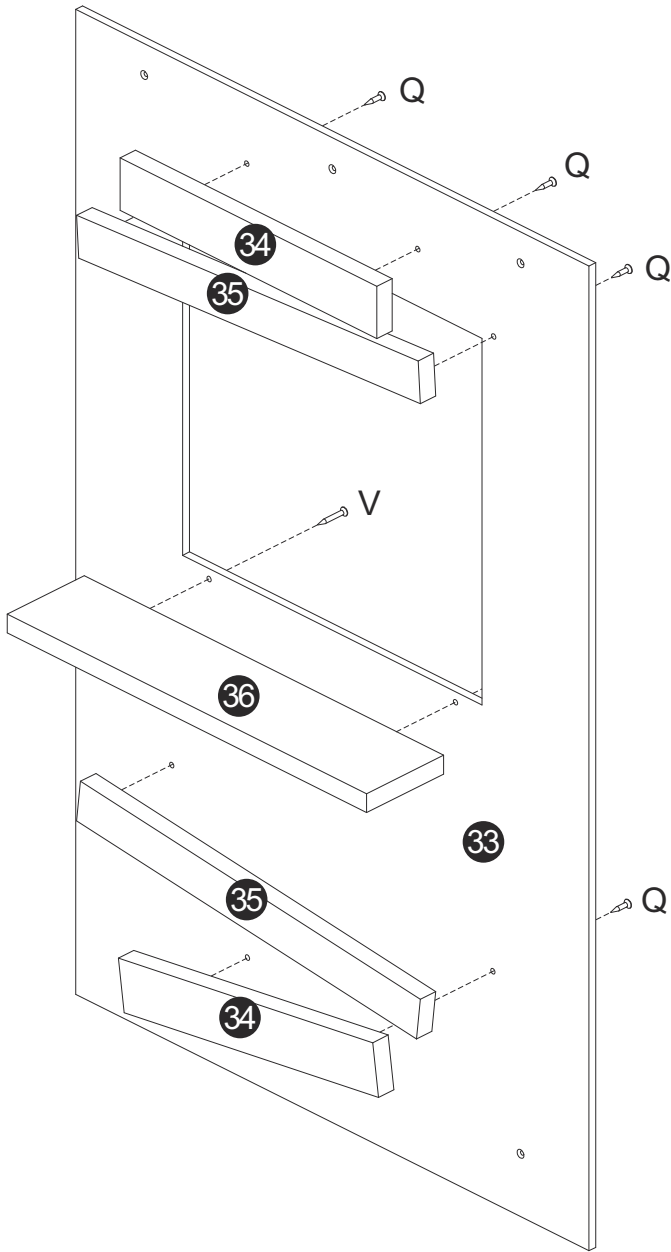
H	 $\Phi 8 \times 30$	4
M	 $\Phi 6 \times 60$	4

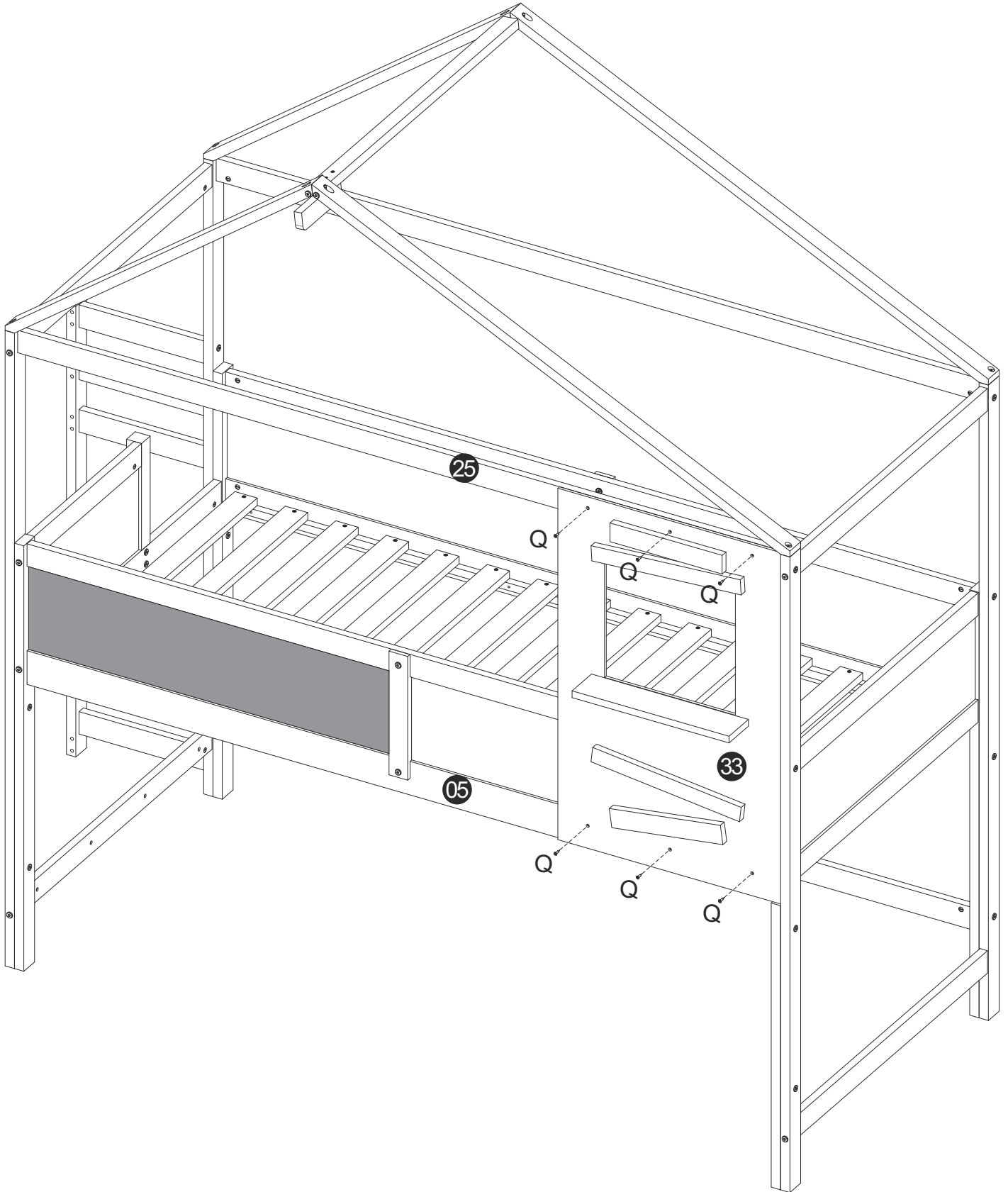


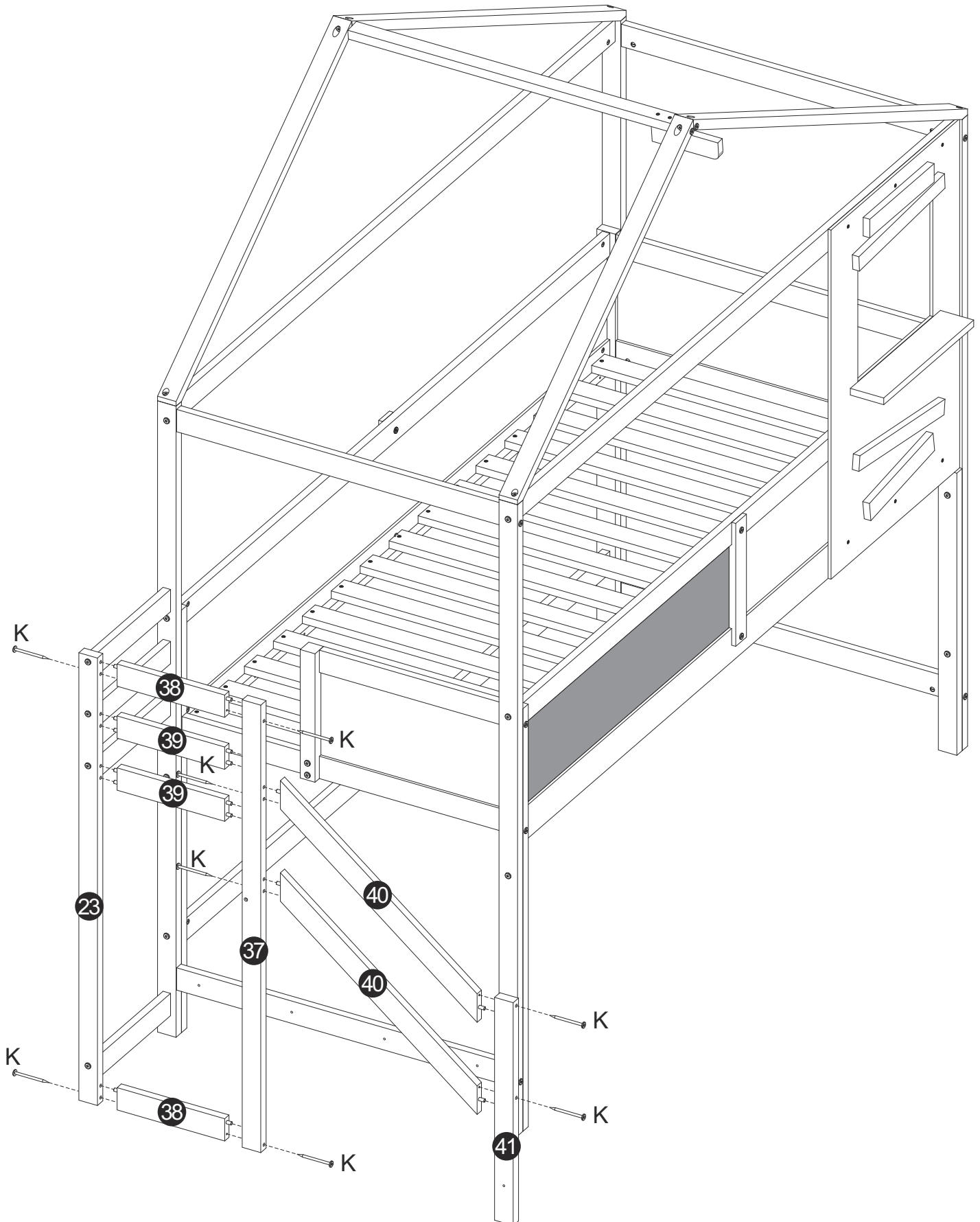


Schritt 9




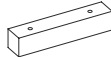
Q	  $\Phi 4 \times 20$	8
V	  $\Phi 4 \times 40$	2

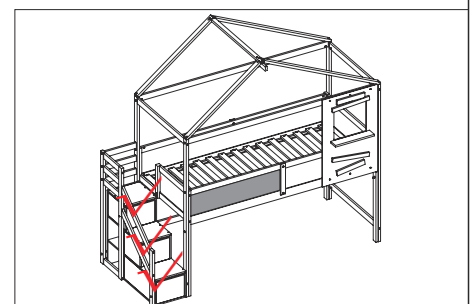
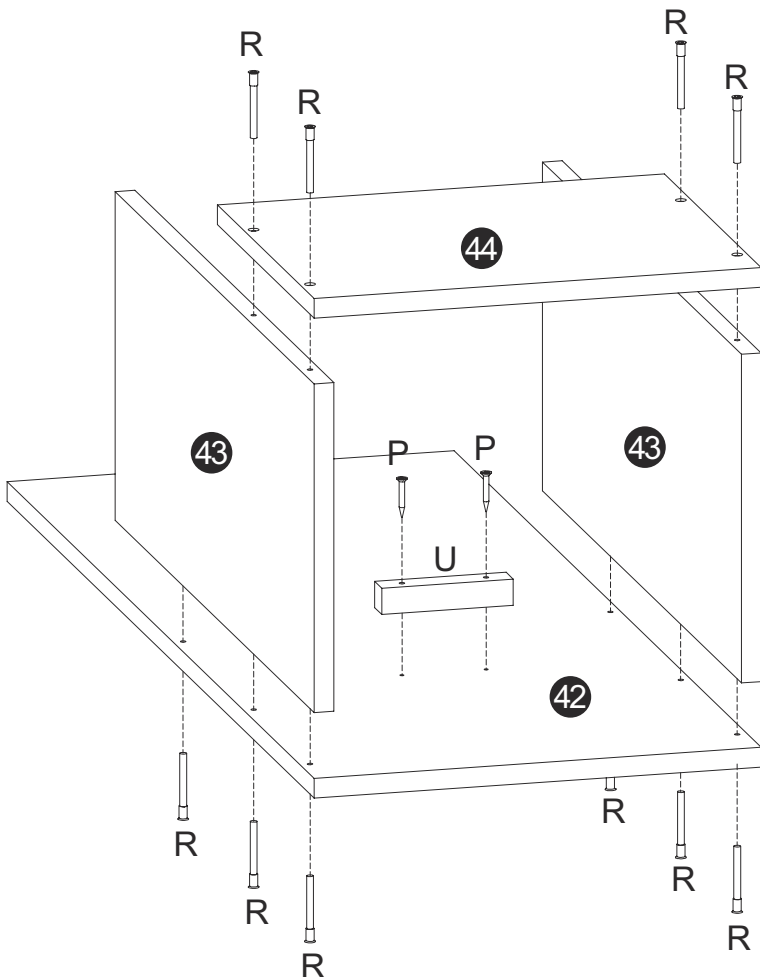
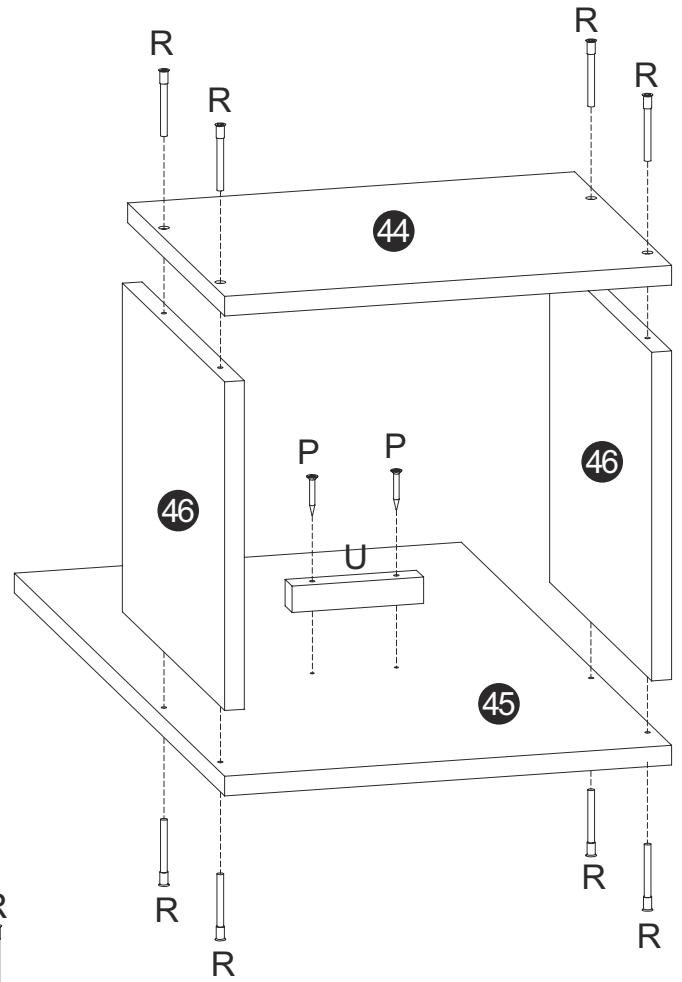
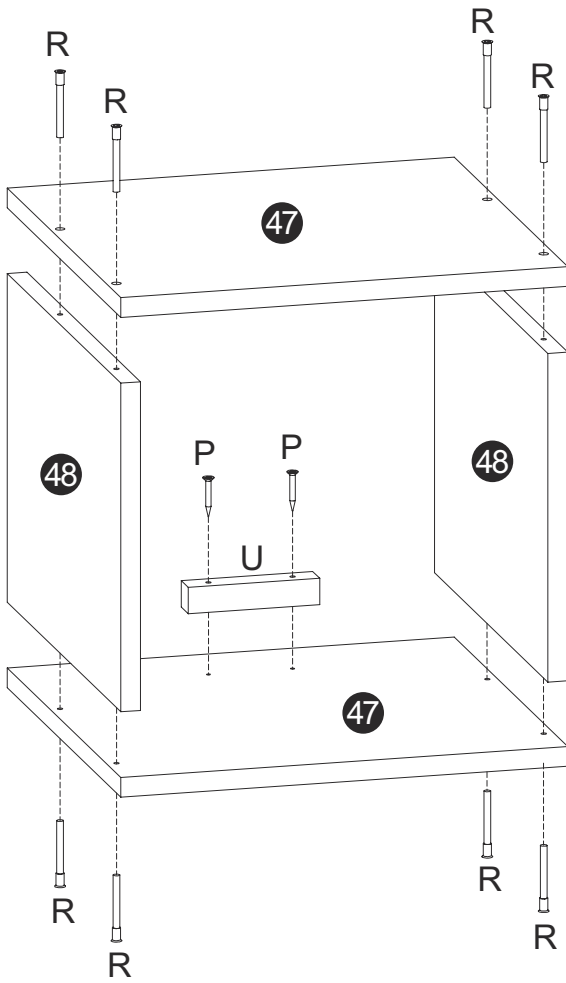


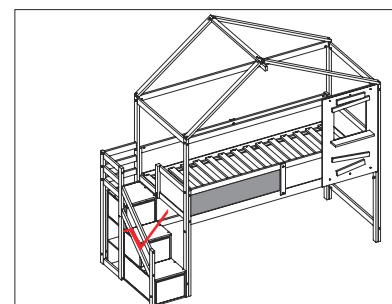
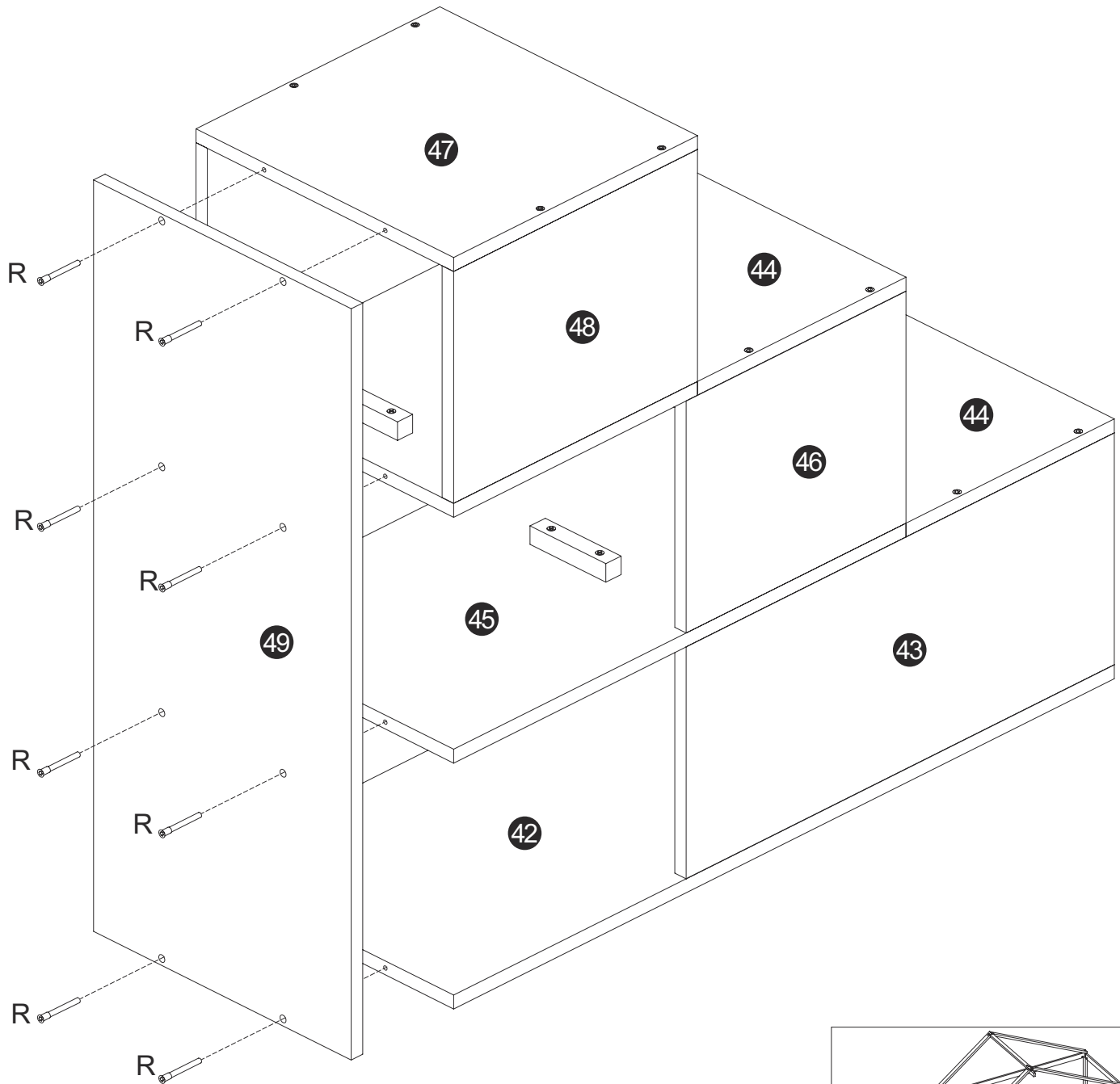
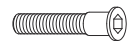


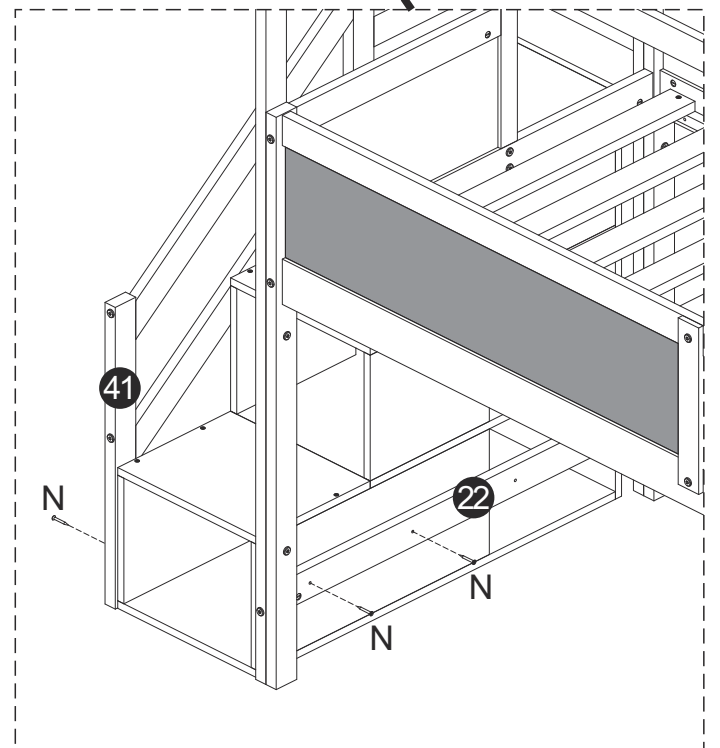
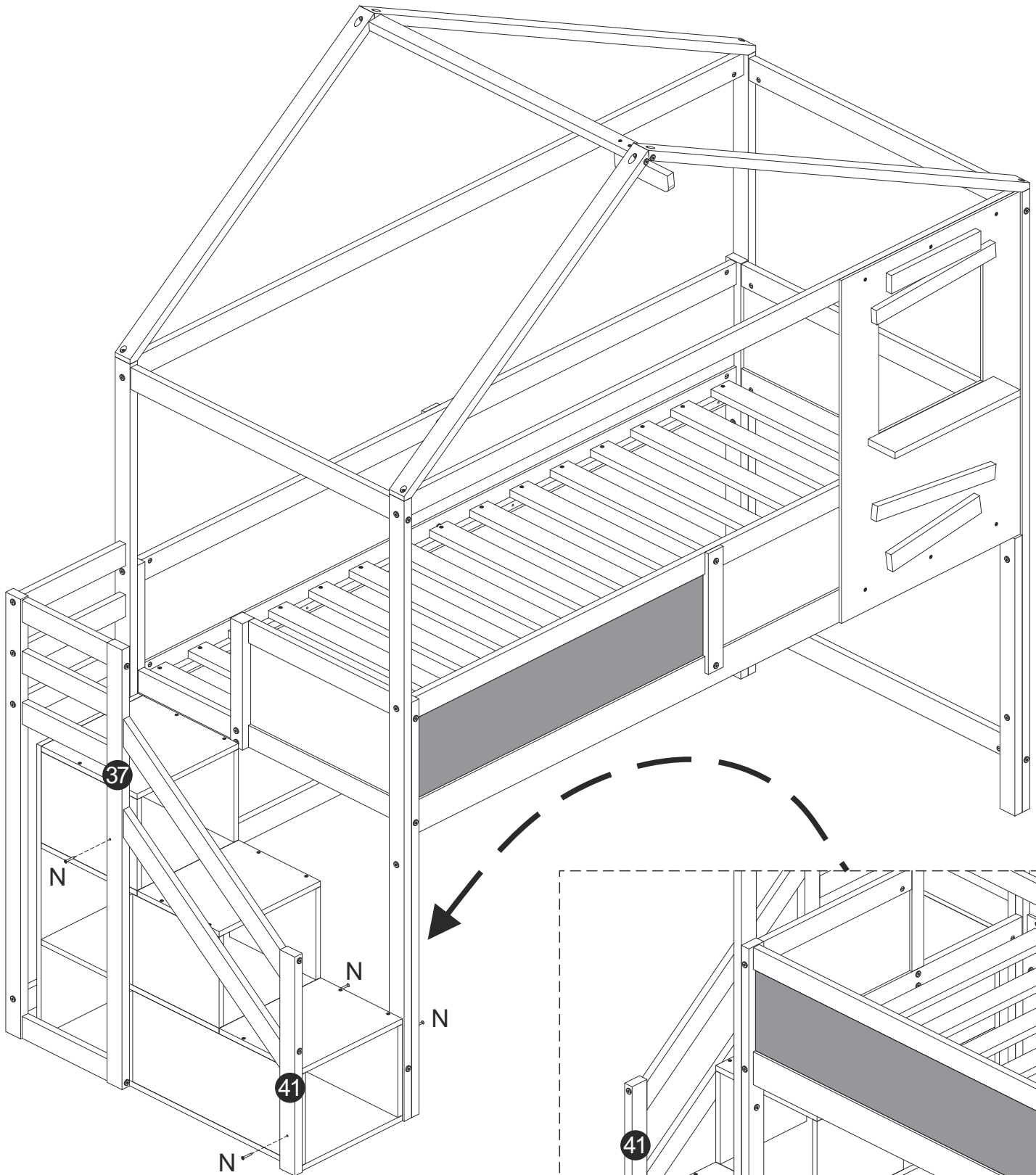


Schritt 12




P	  $\Phi 4 \times 30$	6
R		26
U		3



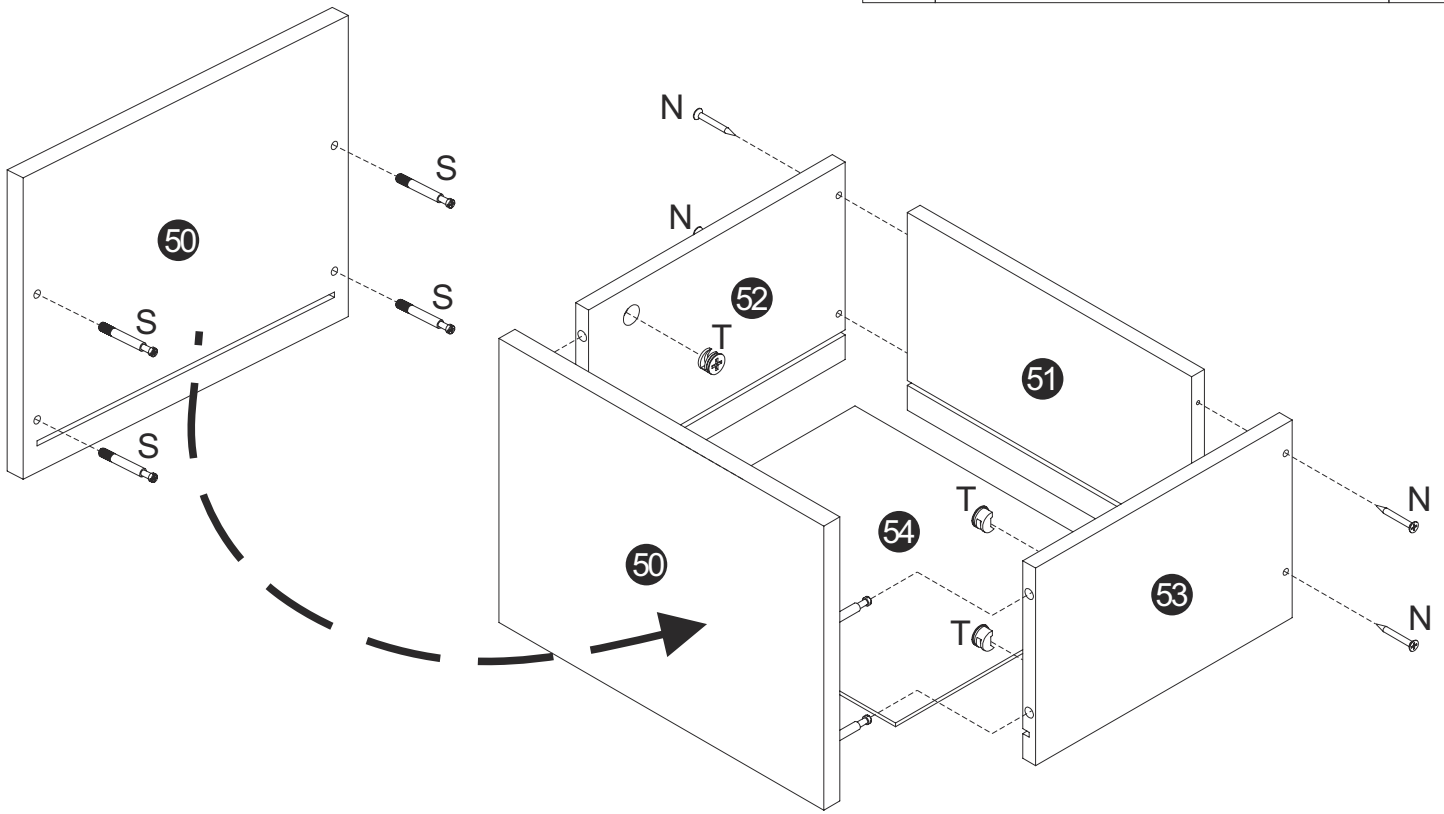




Schritt 15

N	 $\Phi 4 \times 35$	12
S		12
T		12

x3



Schritt 16

