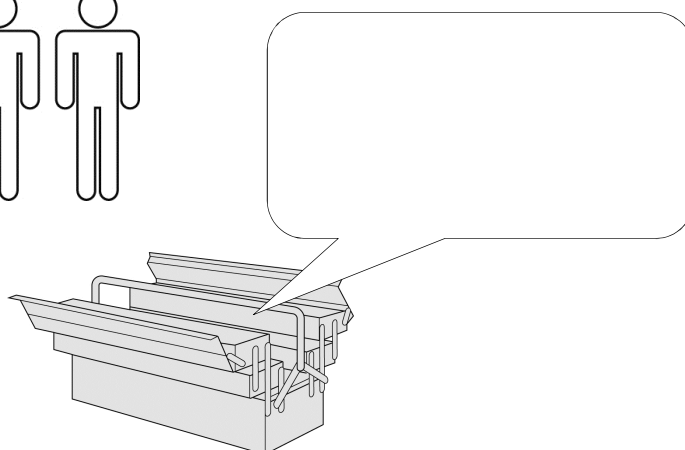
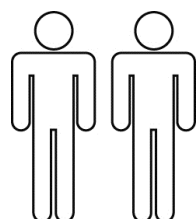
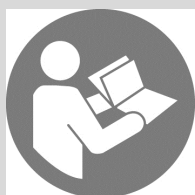


## Laos

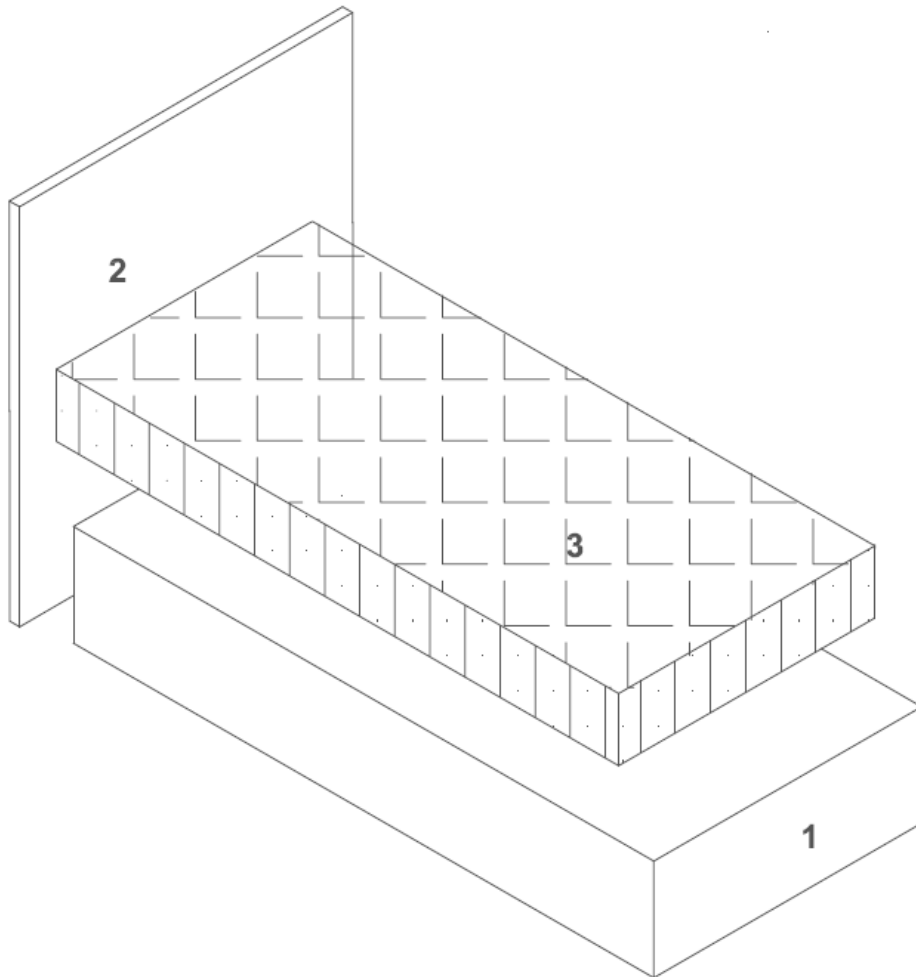


- |                                  |                                       |
|----------------------------------|---------------------------------------|
| <b>D</b> Montageanleitung        | <b>GB</b> Assembly instructions       |
| <b>FR</b> Notice de montage      | <b>NL</b> Handleiding voor de montage |
| <b>CZ</b> Montážní návod         | <b>IT</b> Istruzioni di montaggio     |
| <b>RO</b> Instrucțiuni de montaj | <b>RU</b> инструкция по сборке        |
| <b>PL</b> Instrukcja montażu     | <b>SK</b> Návod na montáž             |
| <b>HU</b> Szerelési útmutató     | <b>TR</b> Montaj talimati             |



0  
10  
20  
30  
40  
50  
60  
70  
80  
90  
100  
110  
120  
130  
140  
150  
160  
170  
180  
190  
200

| <b>Service • Assistenza • Dienstverlening • Serwis</b><br><b>Servis • Szerviz • Сервисная служба</b> |                |
|--|----------------|
| Name • Nom • Nome • Naam<br>Nazwa • Jméno • Názov • Név<br>Denumire • Ísim • Название                | <b>Laos EB</b> |
| Nr. • No. • N° • Номер • Č • Sz  | <b>SH50</b>    |
| Typ • Type • Tip • Típus • Tipo<br>Тип   | <b>BS I</b>    |
|  |                |



| A       | B       | C     |
|---------|---------|-------|
|         |         |       |
| 4x 8x60 | 4x 8x40 | 4x M8 |



|                         |                         |                       |   |
|-------------------------|-------------------------|-----------------------|---|
| <p>A</p> <p>4x 8x60</p> | <p>B</p> <p>4x 8x40</p> | <p>C</p> <p>4x M8</p> | <p><b>Achtung!</b> Schrauben nicht überdrehen<br/> <b>FR</b> Attention! Ne serrez pas trop<br/> <b>CZ</b> Dávej Pozor! Nepřetahujte<br/> <b>RO</b> Ai Grija! Nu strângeți<br/> <b>PL</b> Uwaga! Nie dokręcać zbyt mocno<br/> <b>HU</b> Vigyázz! Ne húzza túl</p> <p><b>GB</b> Watch Out! Do not over tighten<br/> <b>NL</b> Let Op! Niet te vast<br/> <b>IT</b> Attento! Non stringere<br/> <b>RU</b> Осторожно! Не затягивайте<br/> <b>SK</b> Dávaj Pozor! Nepřetahujte<br/> <b>TR</b> Dikkat! Üzerinde sıkmayın</p> |
|-------------------------|-------------------------|-----------------------|---|

