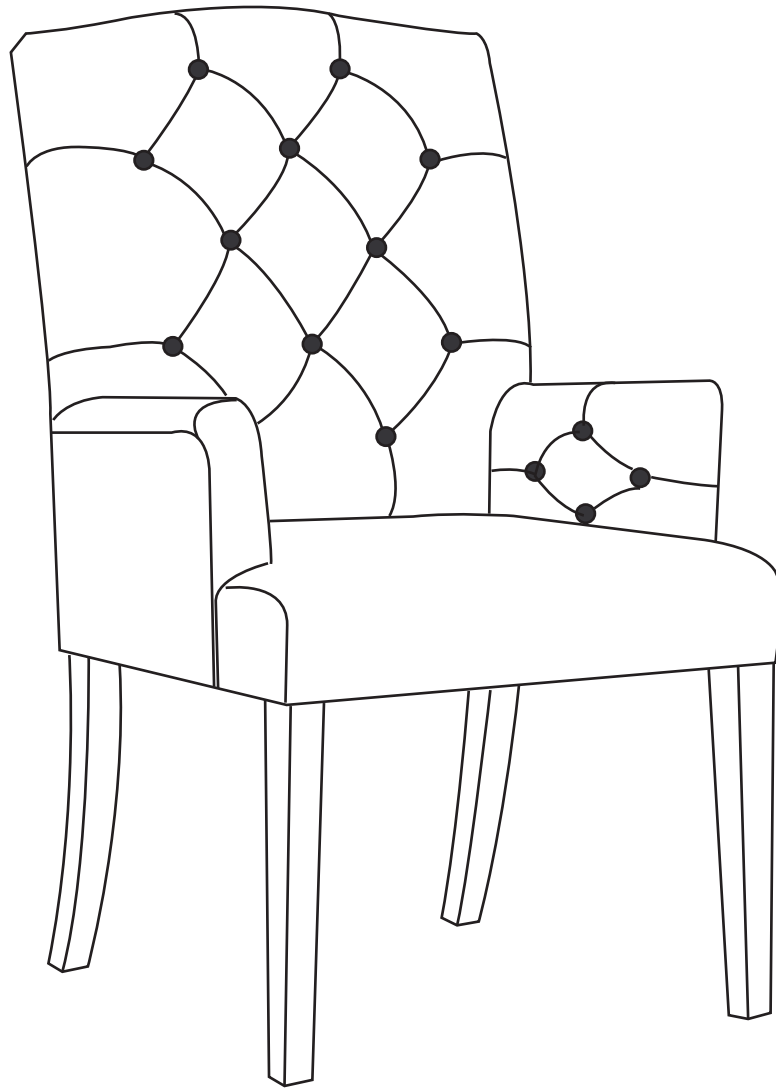







Esszimmerstuhl

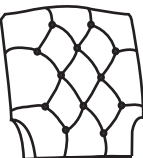




300025/300026/ZB-5601

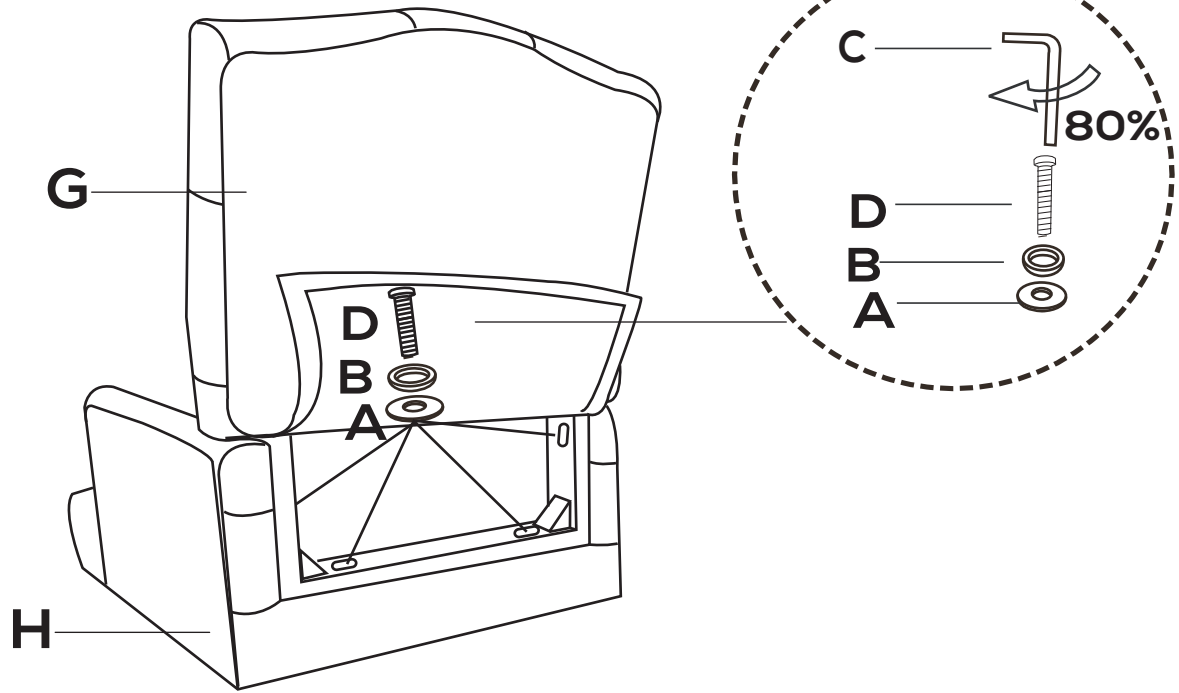


Zubehör:

<p>A×12</p>  <p>Φ8</p> <p>Unterlegscheibe</p>	<p>B×12</p>  <p>Φ8</p> <p>Sicherungsscheibe</p>	<p>C×1</p>  <p>M8</p> <p>Inbus Schlüssel</p>	<p>D×4</p>  <p>M8x55MM</p> <p>Kurze Schraube</p>	<p>E×8</p>  <p>M8x60MM</p> <p>Lange Schraube</p>
---	---	--	---	--

Teile Liste:

<p>G×1</p>  <p>Rücken</p>	<p>H×1</p>  <p>Sitz</p>	<p>I×2</p>  <p>Vorderbeine</p>	<p>J×1</p>  <p>Hinterbein 1</p>	<p>K×1</p>  <p>Hinterbein 2</p>
---	---	--	---	---

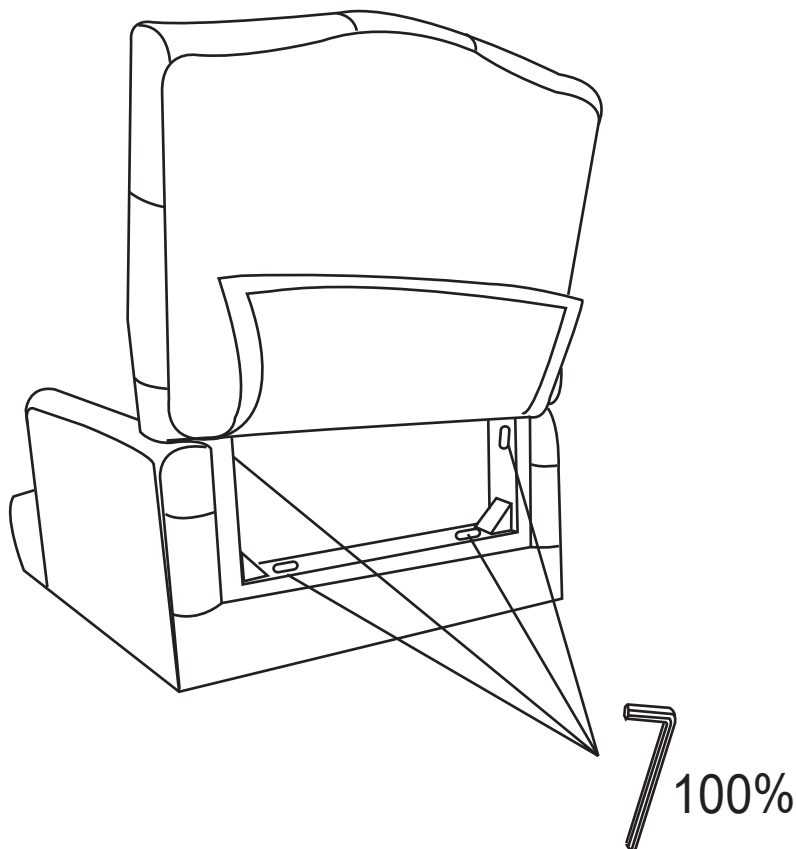
1

Legen Sie den Stuhl flach auf eine saubere Oberfläche.

Platzieren Sie den Sitzrücken in den Sitz wie im Bild oben gezeigt.

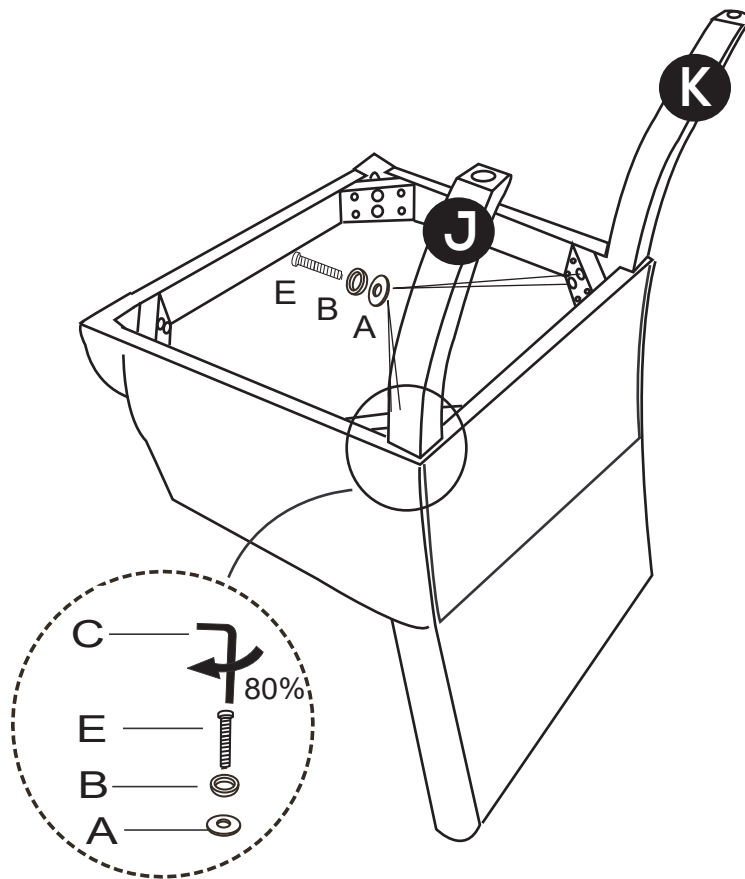
Befestigen Sie den Rücken mit den kurzen Schrauben (D) und den Unterlegscheiben (A, B.).

Bitte die Schrauben nicht vollständig anziehen! Drehen Sie die Schrauben erst händisch, anschließend mit einem Inbus Schlüssel bis maximal 80% Festigkeit an.

2

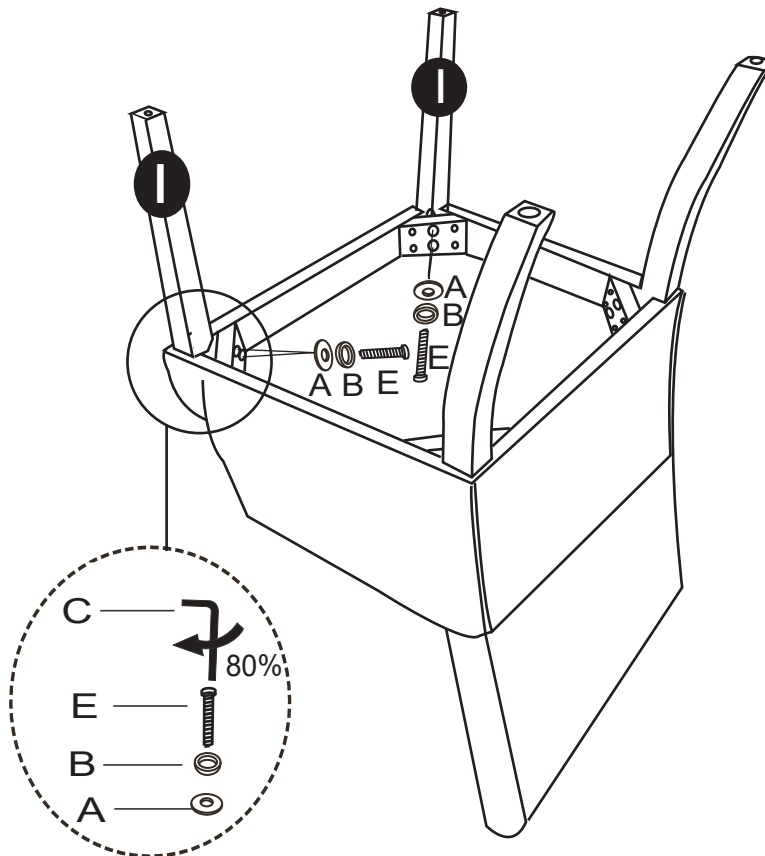
Benutzen Sie anschließend den Inbus Schlüssel, um die Schrauben zu 100% Festigkeit anzuziehen.

3

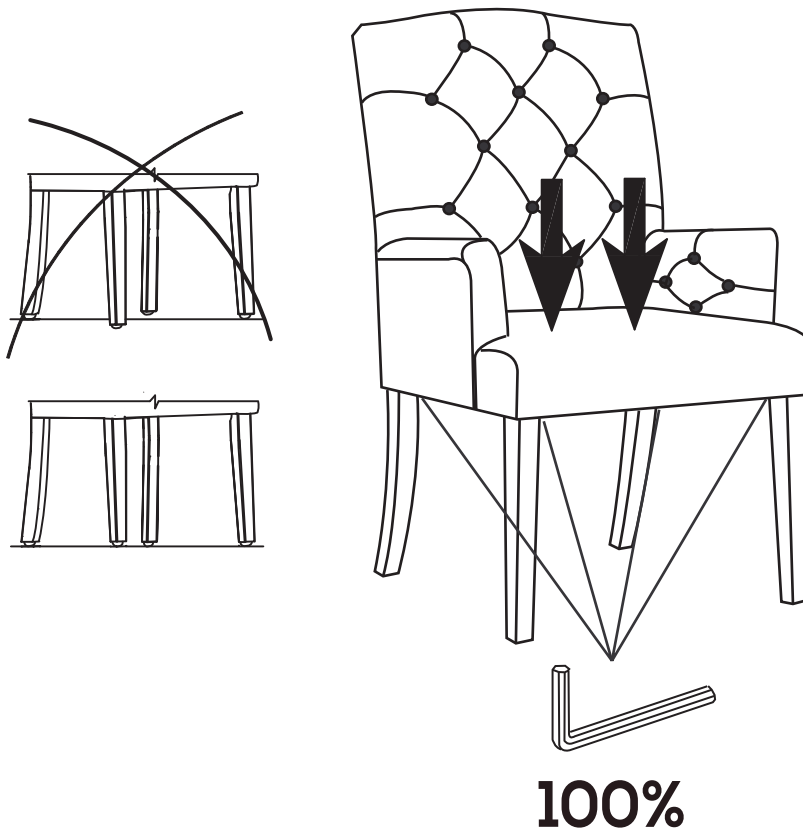


Platzieren Sie die Hinterbeine wie im Bild gezeigt.
Nutzen Sie die langen Schrauben (E) und die Unterlegscheiben (A, B.).
Bitte nicht vollständig anziehen! Drehen Sie alle vier Schrauben gleichzeitig händisch fest, anschließend mit einem Inbus Schlüssel bis maximal 80% Festigkeit.

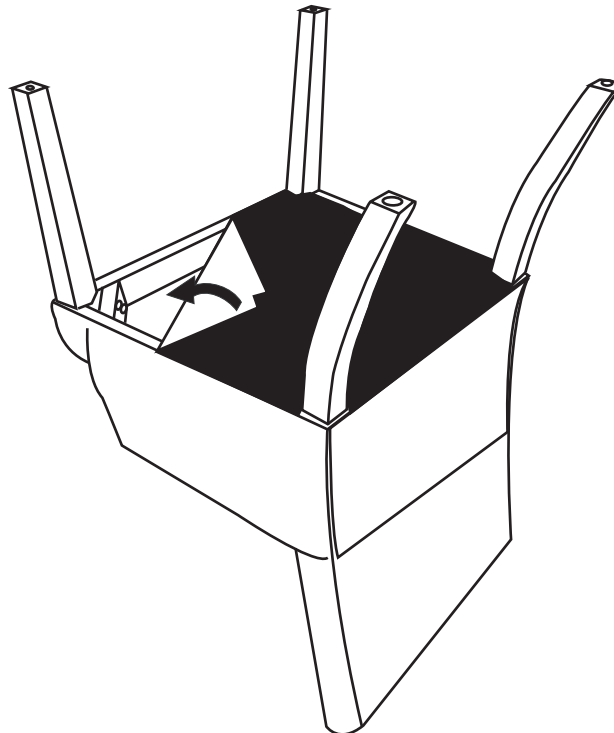
4



Platzieren Sie die Vorderbeine wie im Bild gezeigt. Nutzen Sie die langen Schrauben (E) und die Unterlegscheiben (A, B.).
Bitte nicht vollständig anziehen! Drehen Sie alle vier Schrauben gleichzeitig händisch fest, anschließend mit einem Inbus Schlüssel bis maximal 80% Festigkeit.

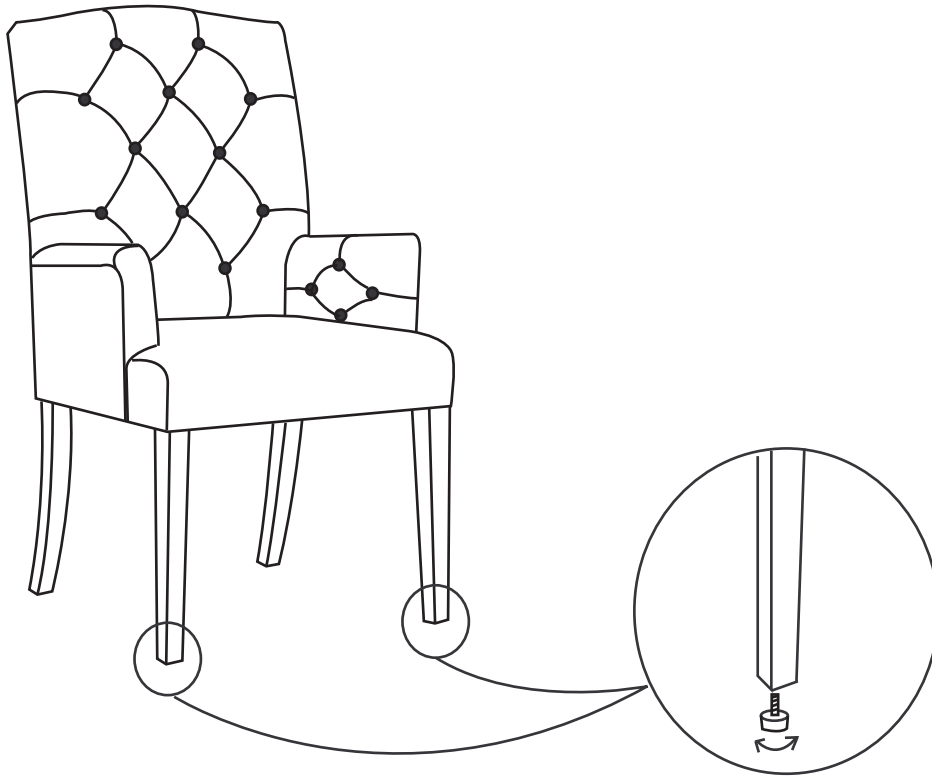
5**100%**

Stellen Sie den Stuhl aufrecht und setzen Sie sich darauf, um die Fläche herunterzudrücken.
Stellen Sie sicher, dass alle vier Füße den Boden berühren und der Stuhl gerade ist.
Ziehen Sie alle Schrauben vollständig an und achten Sie darauf, dass der Stuhl gerade bleibt.
Stellen Sie sicher, dass alle Schrauben fest sitzen, um die Ebenheit und Sicherheit zu gewährleisten.

6

Befestigen Sie das Vlies unter der Sitzfläche, wenn der Aufbau beendet ist.

7



Sie können ggfls. einstellbare FüÙe verwenden, um alle vier FüÙe anzugleichen.
Diese sind NICHT im Lieferumfang enthalten.