



**ERST-HOLZ**®

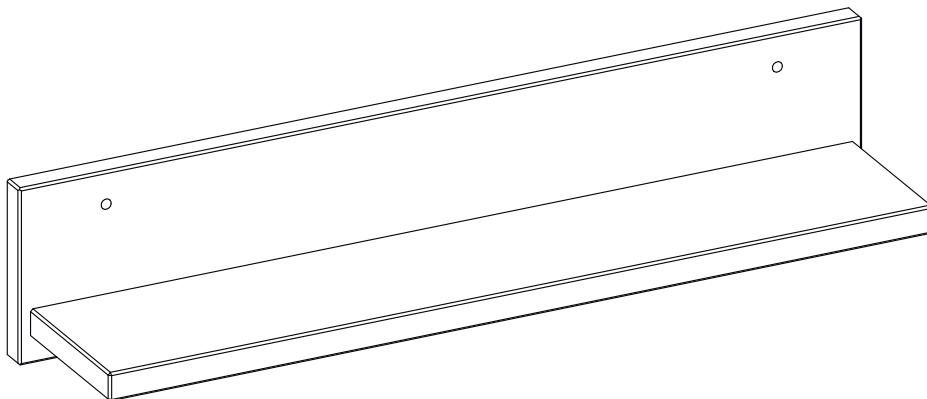
WWW.ERST-HOLZ.DE

Artikel-Nr.: 90.84-54/80

Datum: 10.06.2023

Seite 01 von 04

# Montageanleitung

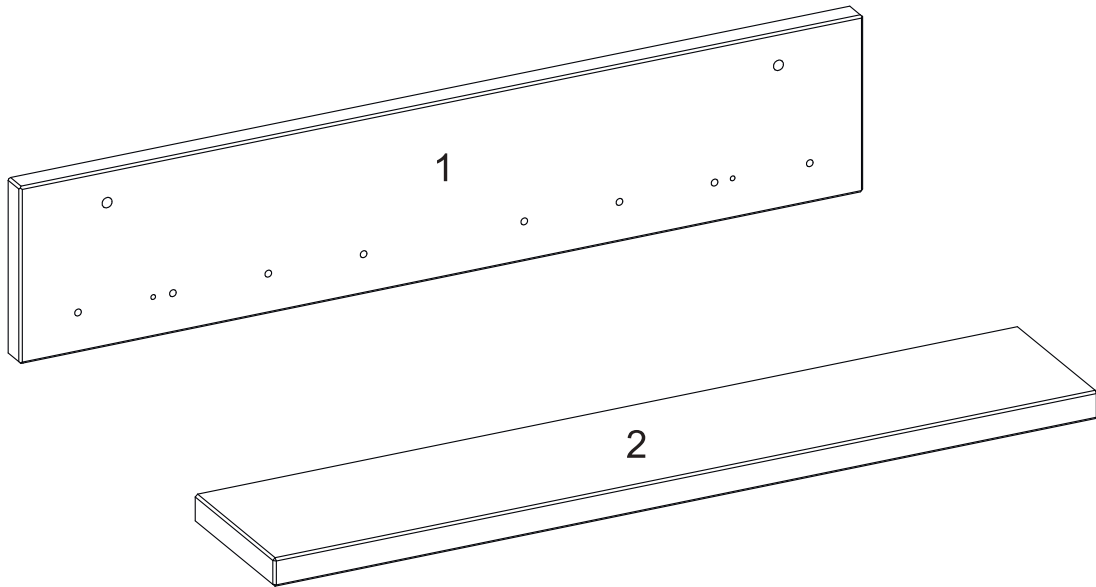


---

**ERST-HOLZ**® - die Marke für gute Holzprodukte

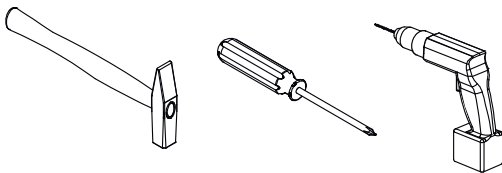
Steinhaus Handelsgesellschaft mbH & Co KG - Schauerödstr. 21 - 94152 Neuhaus - Tel.: 0 8503 924540

E-Mail: [auftrag@erst-holz.de](mailto:auftrag@erst-holz.de)



**Achtung!**  
 Bevor Sie die Schrauben, Dübel, Muttern  
 in die dafür vorgesehenen Löcher stecken,  
 prüfen Sie, ob sich gegebenenfalls noch  
 Holzspäne in den Löchern befinden.

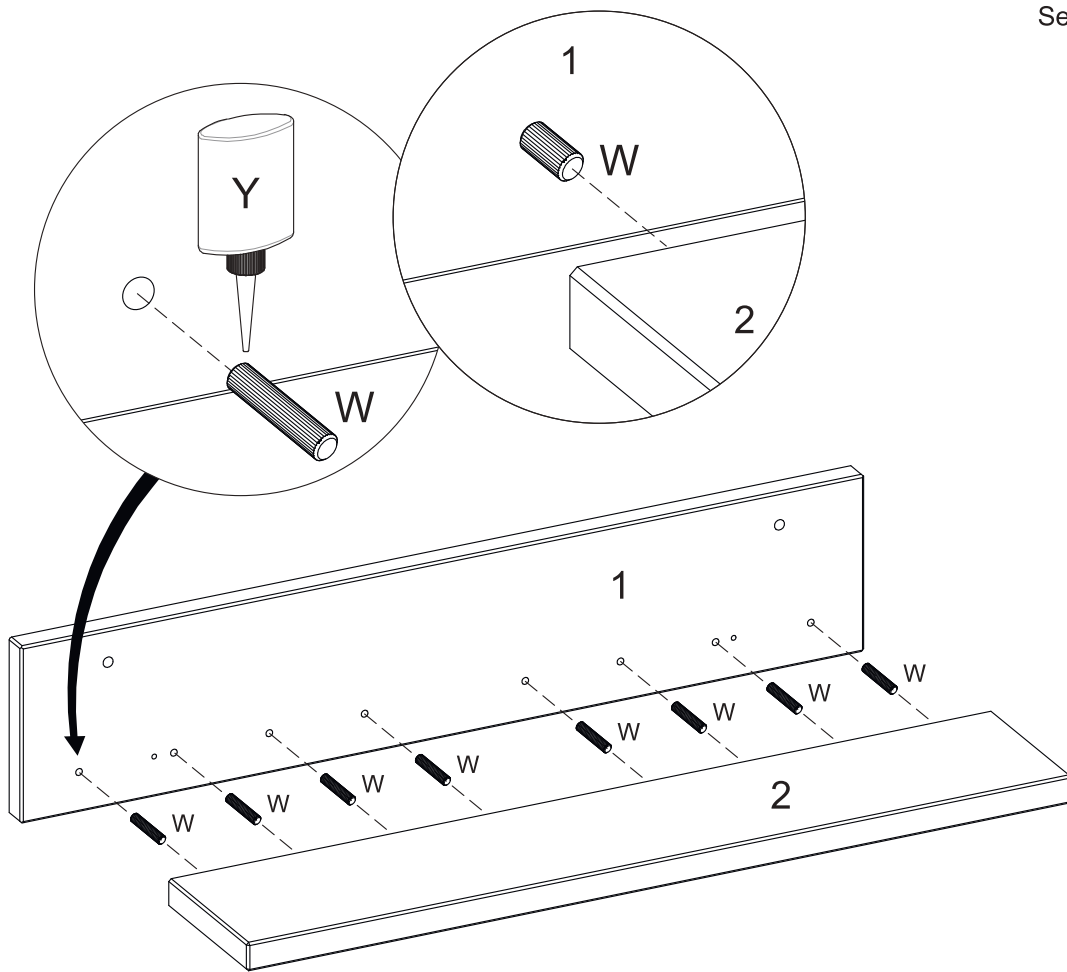
Sie benötigen zum Aufbau:



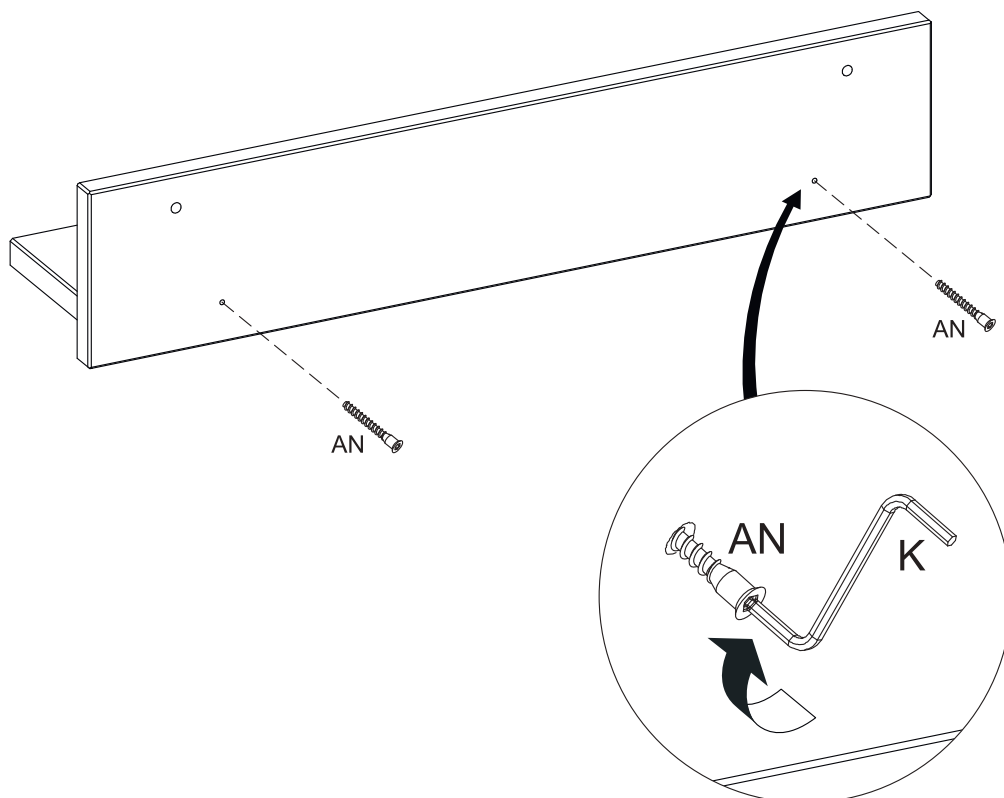
| Teile-Nr. | Bezeichnung        | Anzahl |
|-----------|--------------------|--------|
| 1         | Ablage Hinterseite | 1      |
| 2         | Boden              | 1      |

|                         |                                 |                                 |                                  |  |                                |
|-------------------------|---------------------------------|---------------------------------|----------------------------------|--|--------------------------------|
| <b>K</b><br><br>1 Stück | <b>W</b> Ø8x35mm<br><br>8 Stück | <b>Y</b><br><br>Leim<br>1 Stück | <b>AN</b> Ø7x50mm<br><br>2 Stück | <b>JB</b> 6x80mm<br>10x60mm<br><br>2 Stück | <b>IW</b> Ø14mm<br><br>2 Stück |
|-------------------------|---------------------------------|---------------------------------|----------------------------------|--|--------------------------------|

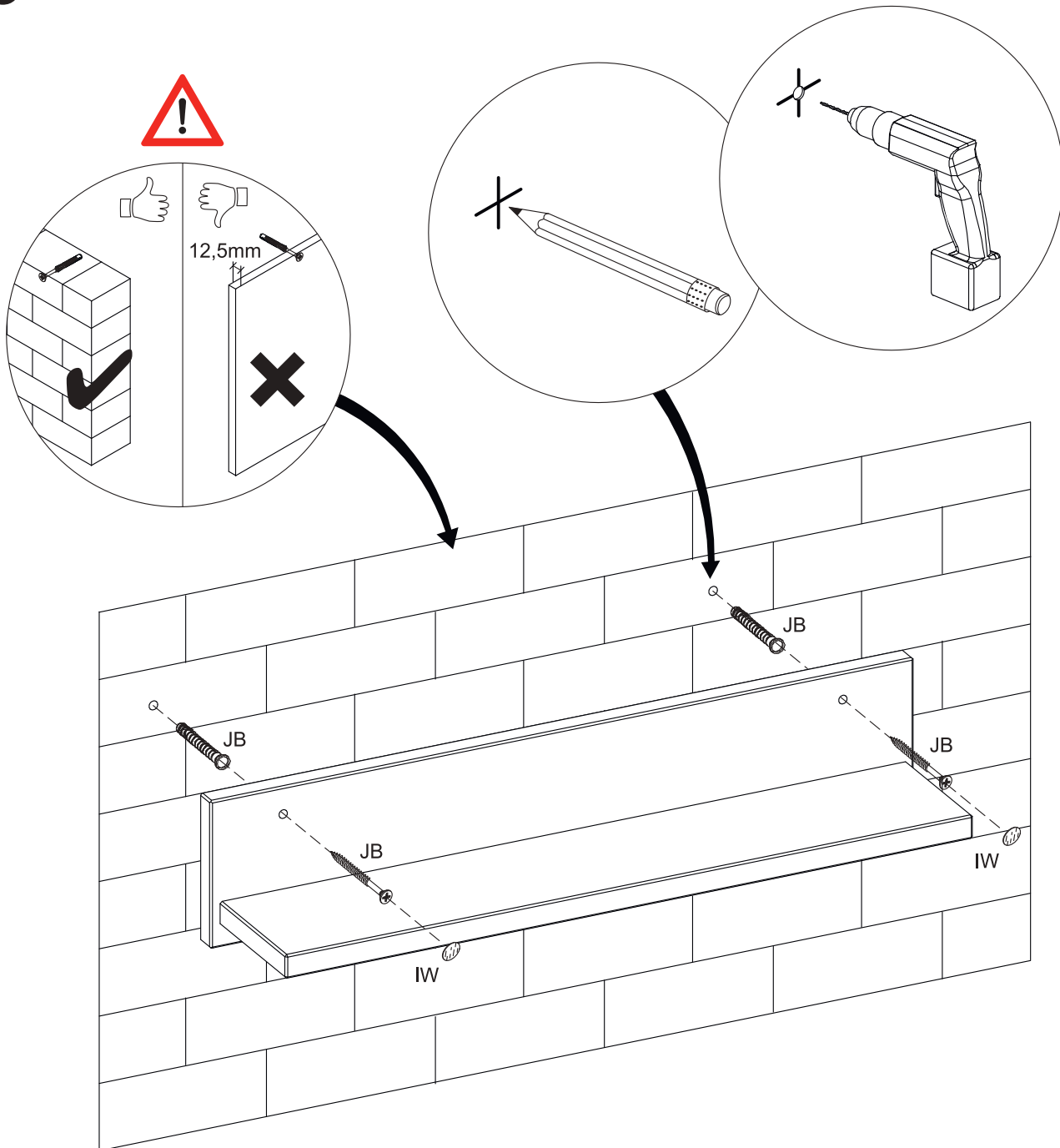
1



2



3



**Achtung!**

Falls die beigefügten Schrauben für Ihr Wandsystem nicht passen, besorgen Sie sich bitte entsprechende.

**Caution!**

If the enclosed screws do not fit your wall system, please buy the appropriate ones.



**ERST-HOLZ**®

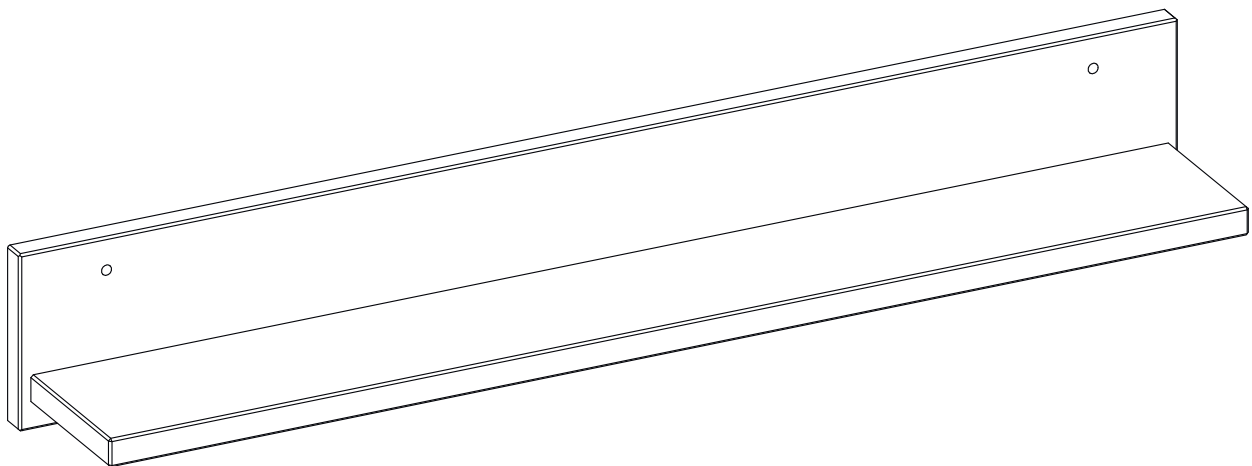
WWW.ERST-HOLZ.DE

Artikel-Nr.: 90.84-54/110

Datum: 05.06.2023

Seite 01 von 04

# Montageanleitung

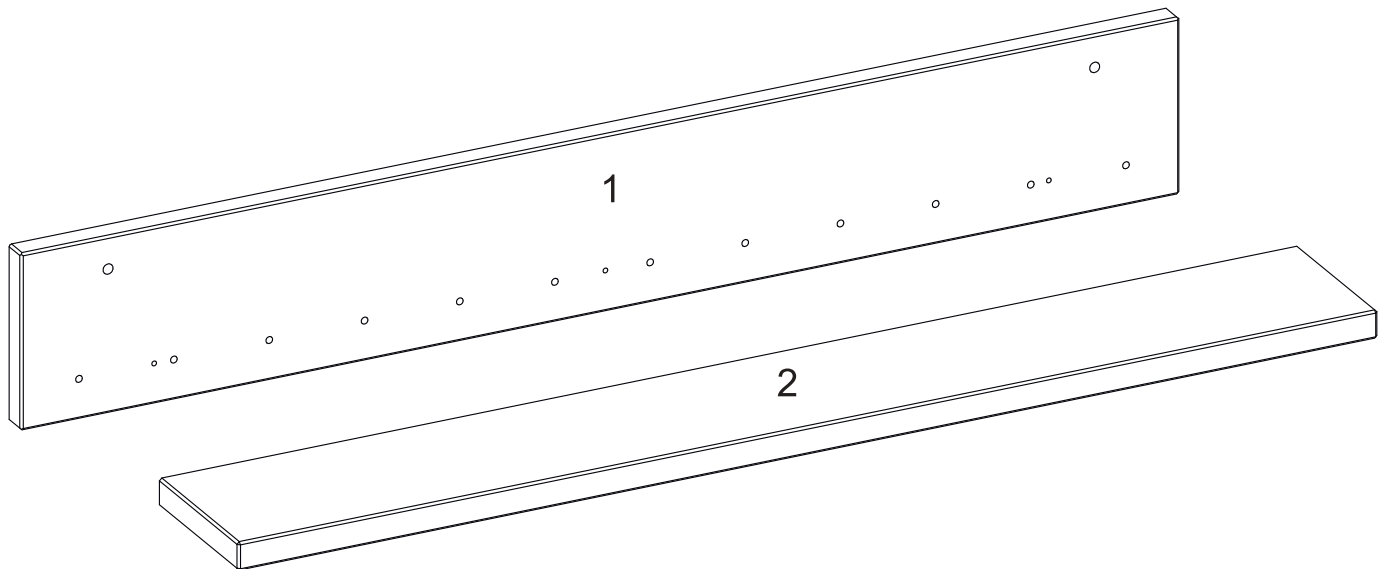


---

**ERST-HOLZ**® - die Marke für gute Holzprodukte

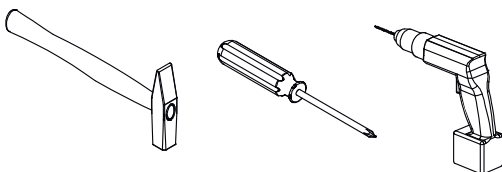
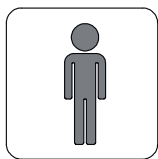
Steinhaus Handelsgesellschaft mbH & Co KG - Schauerödstr. 21 - 94152 Neuhaus - Tel.: 0 8503 924540

E-Mail: [auftrag@erst-holz.de](mailto:auftrag@erst-holz.de)



**Achtung!**  
 Bevor Sie die Schrauben, Dübel, Muttern  
 in die dafür vorgesehenen Löcher stecken,  
 prüfen Sie, ob sich gegebenenfalls noch  
 Holzspäne in den Löchern befinden.

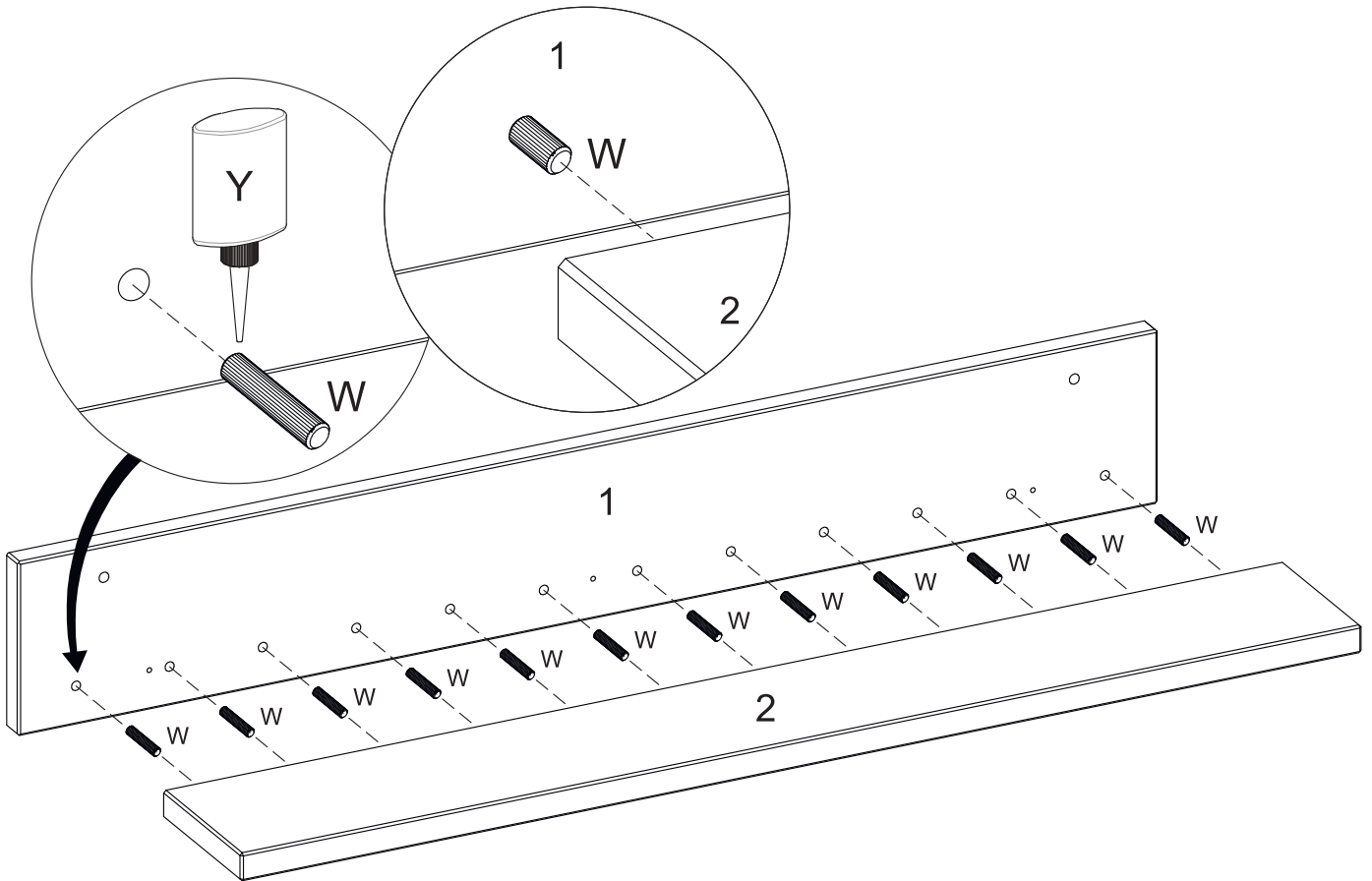
Sie benötigen zum Aufbau:



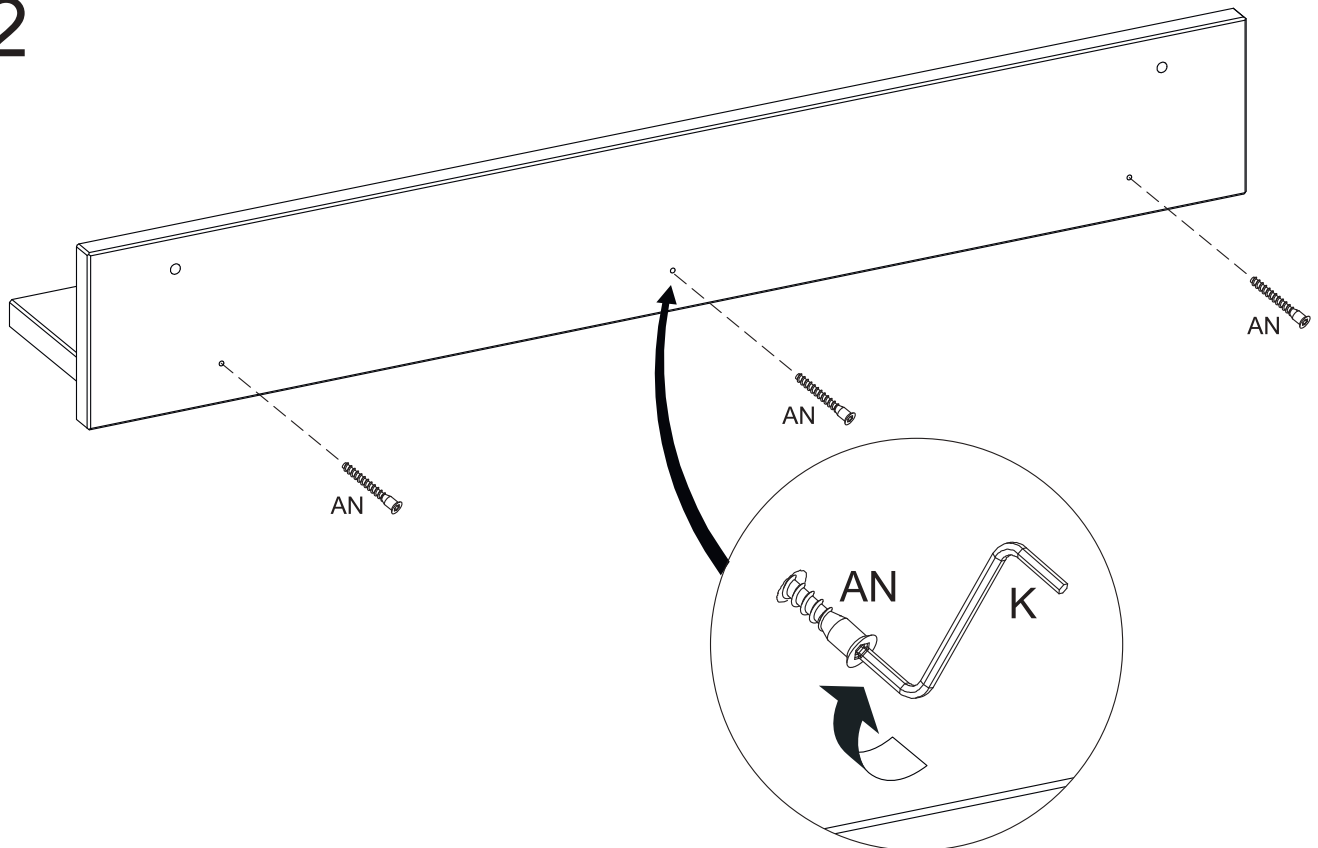
| Teile-Nr. | Bezeichnung        | Anzahl |
|-----------|--------------------|--------|
| 1         | Ablage Hinterseite | 1      |
| 2         | Boden              | 1      |

|                         |                                  |                                 |                                  |  |                                |
|-------------------------|----------------------------------|---------------------------------|----------------------------------|--|--------------------------------|
| <b>K</b><br><br>1 Stück | <b>W</b> Ø8x35mm<br><br>12 Stück | <b>Y</b><br><br>Leim<br>1 Stück | <b>AN</b> Ø7x50mm<br><br>3 Stück | <b>JB</b> 6x80mm<br>10x60mm<br><br>2 Stück | <b>IW</b> Ø14mm<br><br>2 Stück |
|-------------------------|----------------------------------|---------------------------------|----------------------------------|--|--------------------------------|

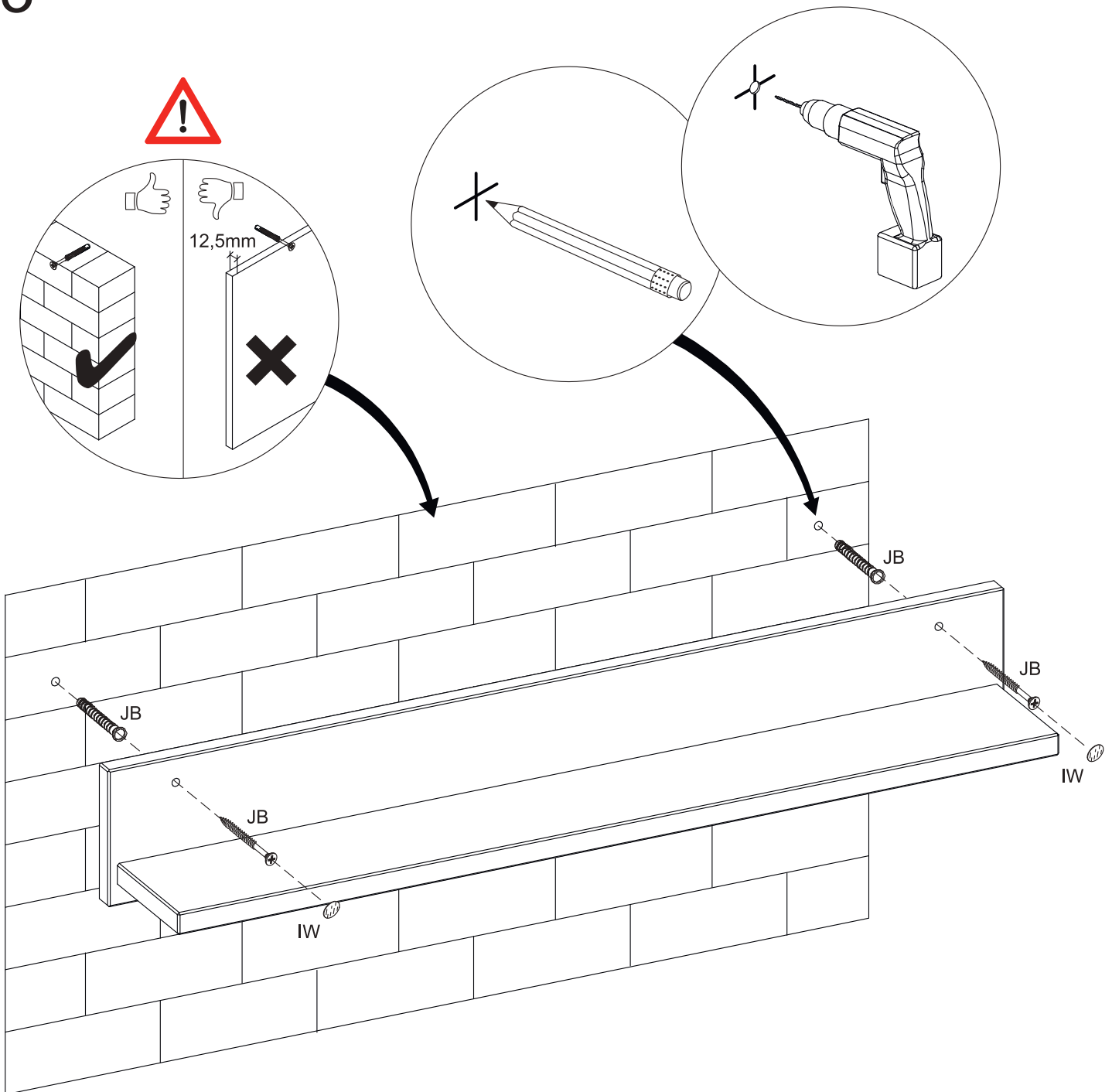
1



2



3



**Achtung!**

Falls die beigelegten Schrauben für Ihr Wandsystem nicht passen, besorgen Sie sich bitte entsprechende.

**Caution!**

If the enclosed screws do not fit your wall system, please buy the appropriate ones.





**ERST-HOLZ**®

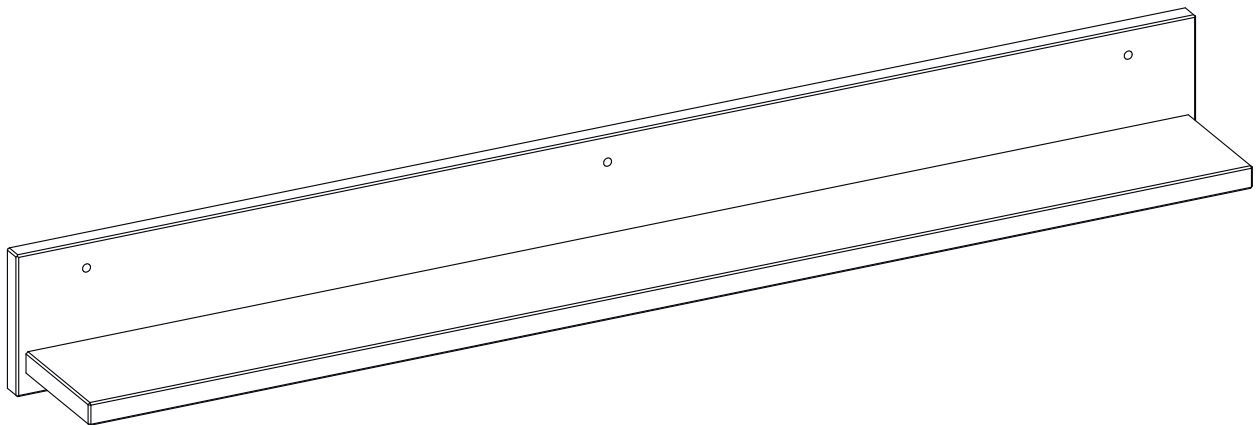
WWW.ERST-HOLZ.DE

Artikel-Nr.: 90.84-54/140

Datum: 09.06.2023

Seite 01 von 04

# Montageanleitung

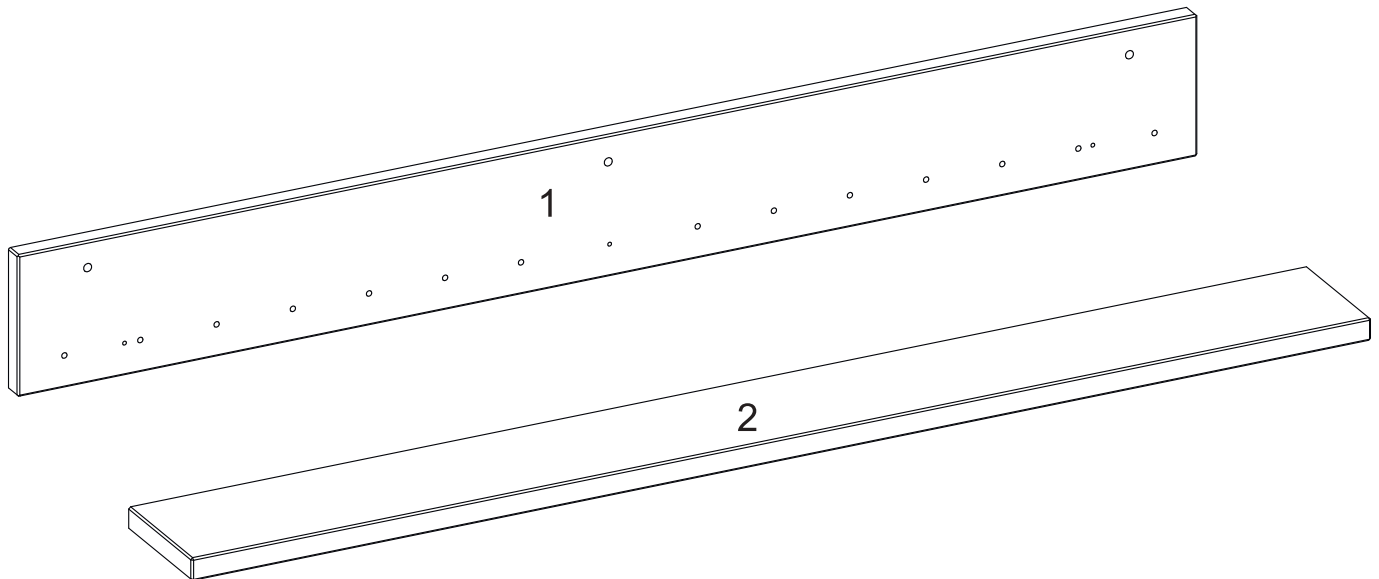


---

**ERST-HOLZ**® - die Marke für gute Holzprodukte

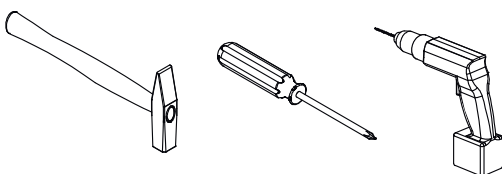
Steinhaus Handelsgesellschaft mbH & Co KG - Schauerödstr. 21 - 94152 Neuhaus - Tel.: 0 8503 924540

E-Mail: [auftrag@erst-holz.de](mailto:auftrag@erst-holz.de)


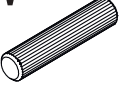
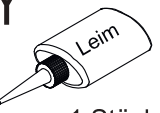
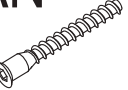




**Achtung!**  
 Bevor Sie die Schrauben, Dübel, Muttern in die dafür vorgesehenen Löcher stecken, prüfen Sie, ob sich gegebenenfalls noch Holzspäne in den Löchern befinden.

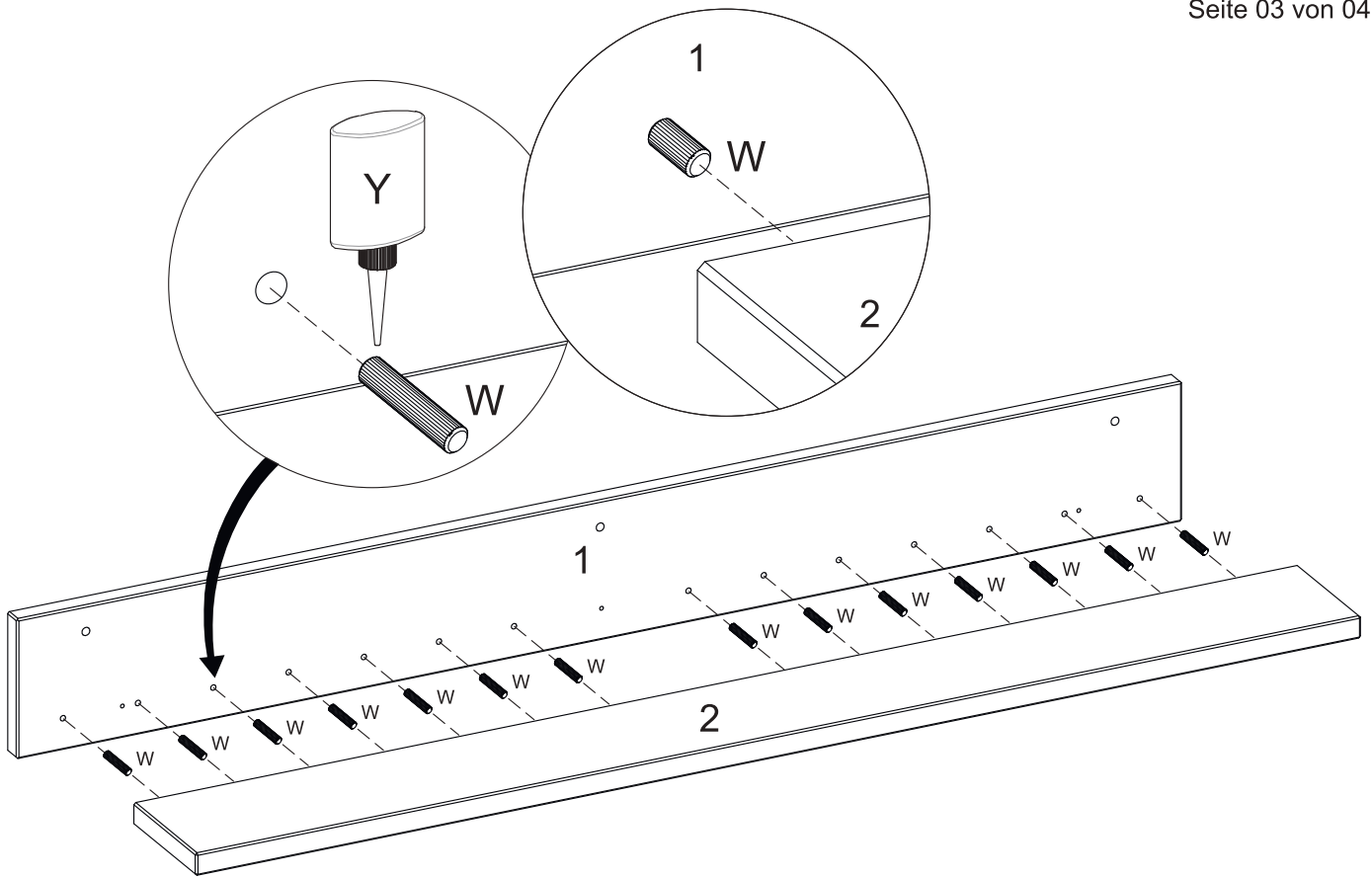
Sie benötigen zum Aufbau:



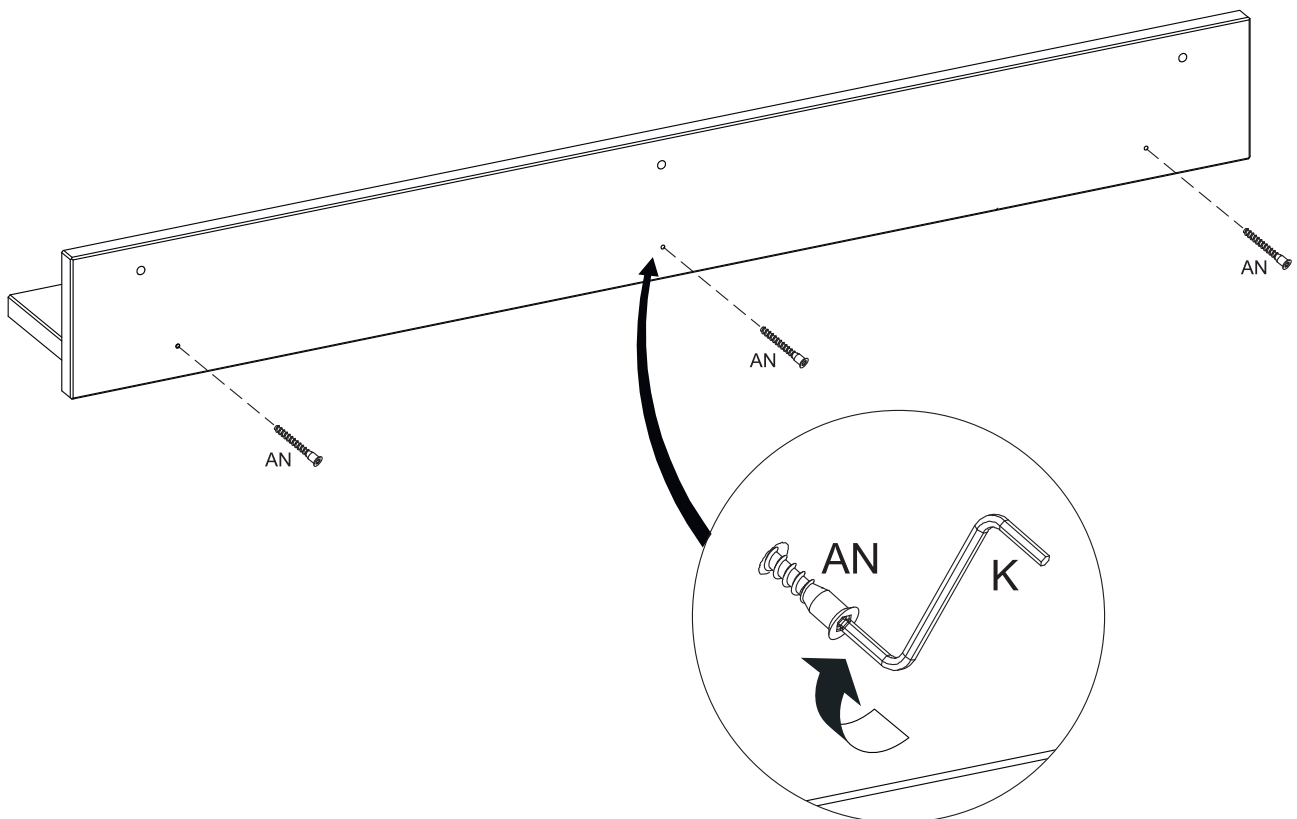
| Teile-Nr. | Bezeichnung        | Anzahl |
|-----------|--------------------|--------|
| 1         | Ablage Hinterseite | 1      |
| 2         | Boden              | 1      |

|   |   |  |   |   |   |
|---|---|--|---|---|---|
| <b>K</b><br><br>1 Stück | <b>W</b> Ø8x35mm<br><br>14 Stück | <b>Y</b><br><br>Leim<br>1 Stück | <b>AN</b> Ø7x50mm<br><br>3 Stück | <b>JB</b> 6x80mm<br>10x60mm<br><br>3 Stück | <b>IW</b> Ø14mm<br><br>3 Stück |
|---|---|--|---|---|---|

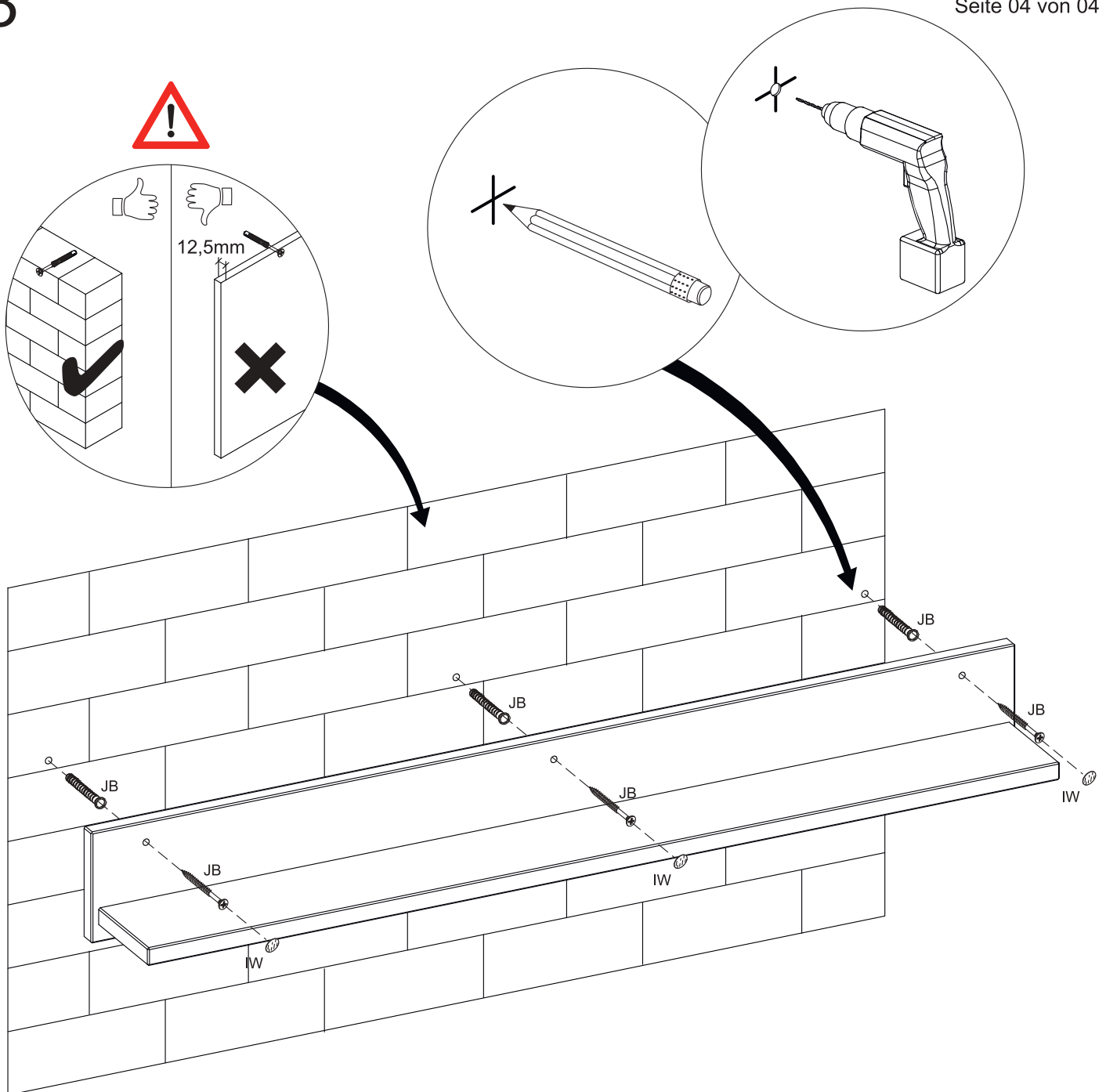
1



2



3



**Achtung!**

Falls die beigefügten Schrauben für Ihr Wandsystem nicht passen, besorgen Sie sich bitte entsprechende.

**Caution!**

If the enclosed screws do not fit your wall system, please buy the appropriate ones.