



ERST-HOLZ®

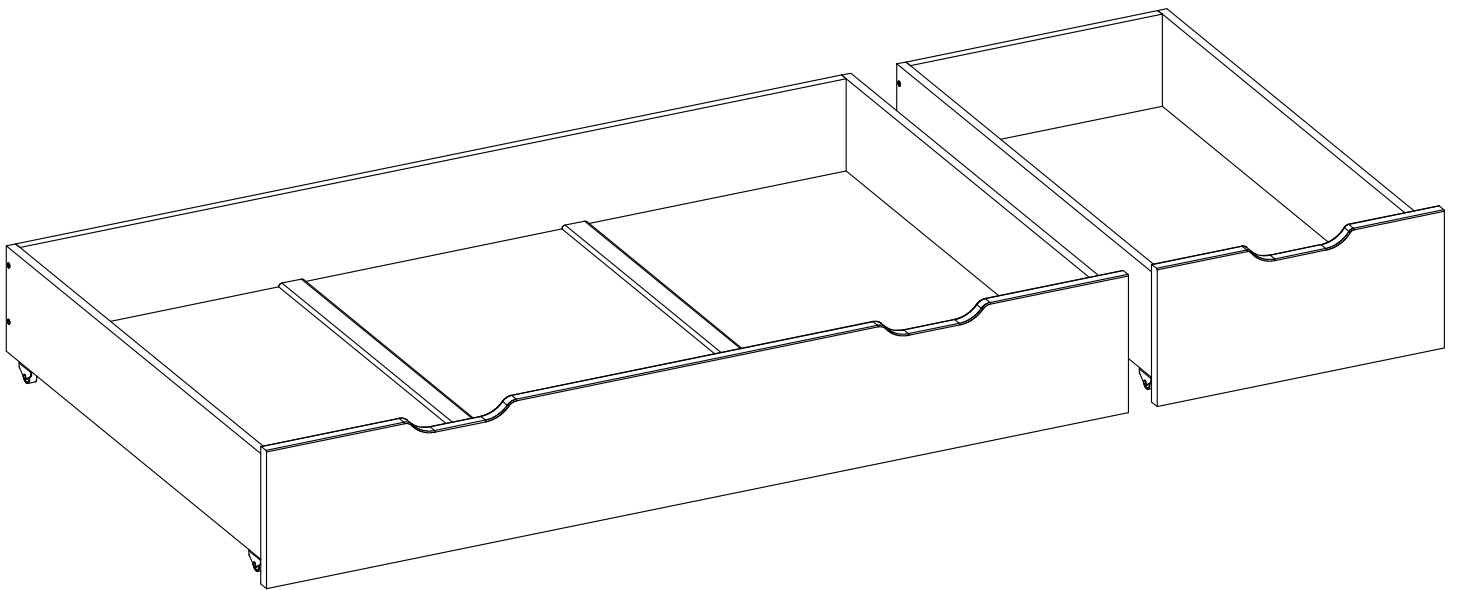
WWW.ERST-HOLZ.DE

Artikel-Nr.: 90.10-S5/2

Datum: 22.01.2016

Seite 01 von 04

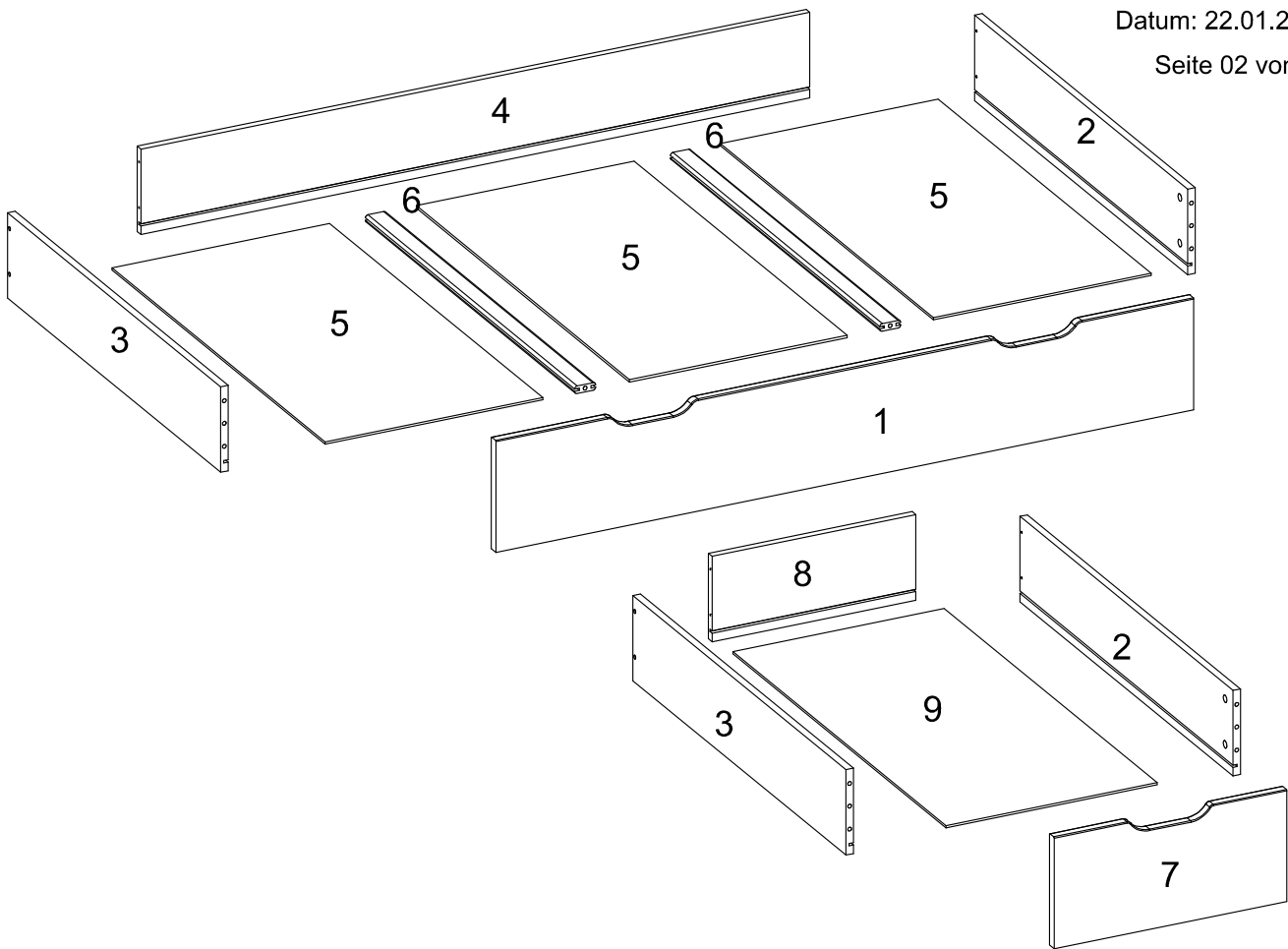
Montageanleitung



ERST-HOLZ® - die Marke für gute Holzprodukte

Steinhaus Handelsgesellschaft mbH & Co KG - Schauerödstr. 21 - 94152 Neuhaus - Tel.: 0 8503 924540

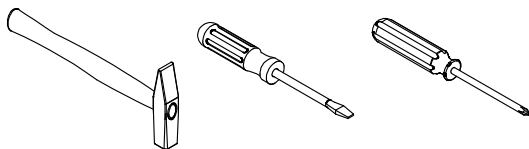
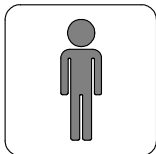
E-Mail: auftrag@erst-holz.de



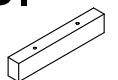
Achtung!
 Bevor Sie die Schrauben, Dübel, Muttern in die dafür vorgesehenen Löcher stecken, prüfen Sie, ob sich gegebenenfalls noch Holzspäne in den Löchern befinden.

Teile-Nr.	Bezeichnung	Anzahl
1	Schubladenfront 150	1
2	Seite rechts	2
3	Seite links	2
4	Rückseite 150	1
5	Bodenplatte 150	3
6	Leiste	2
7	Schubladenfront 50	1
8	Rückseite 50	1
9	Bodenplatte 50	1

Sie benötigen zum Aufbau:



BI 16x3x2cm



3 Stück

R Ø4,0x40mm



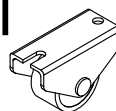
10 Stück

S Ø3,0x16mm



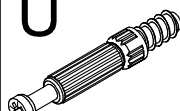
16 Stück

T



8 Stück

U



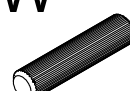
10 Stück

V Ø12x15mm



10 Stück

W Ø8x35mm



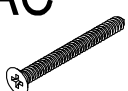
4 Stück

Y



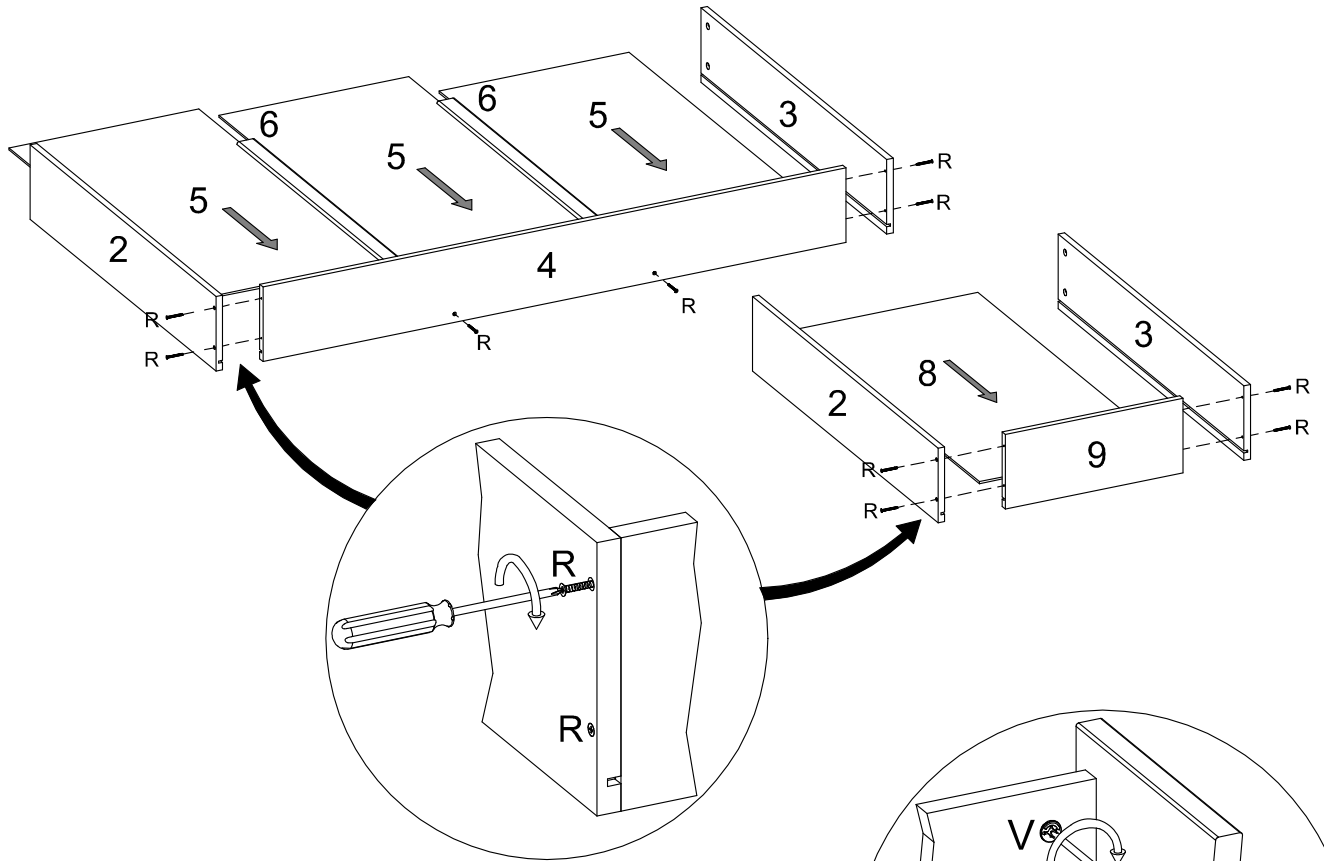
1 Stück

AC Ø4,0x45mm

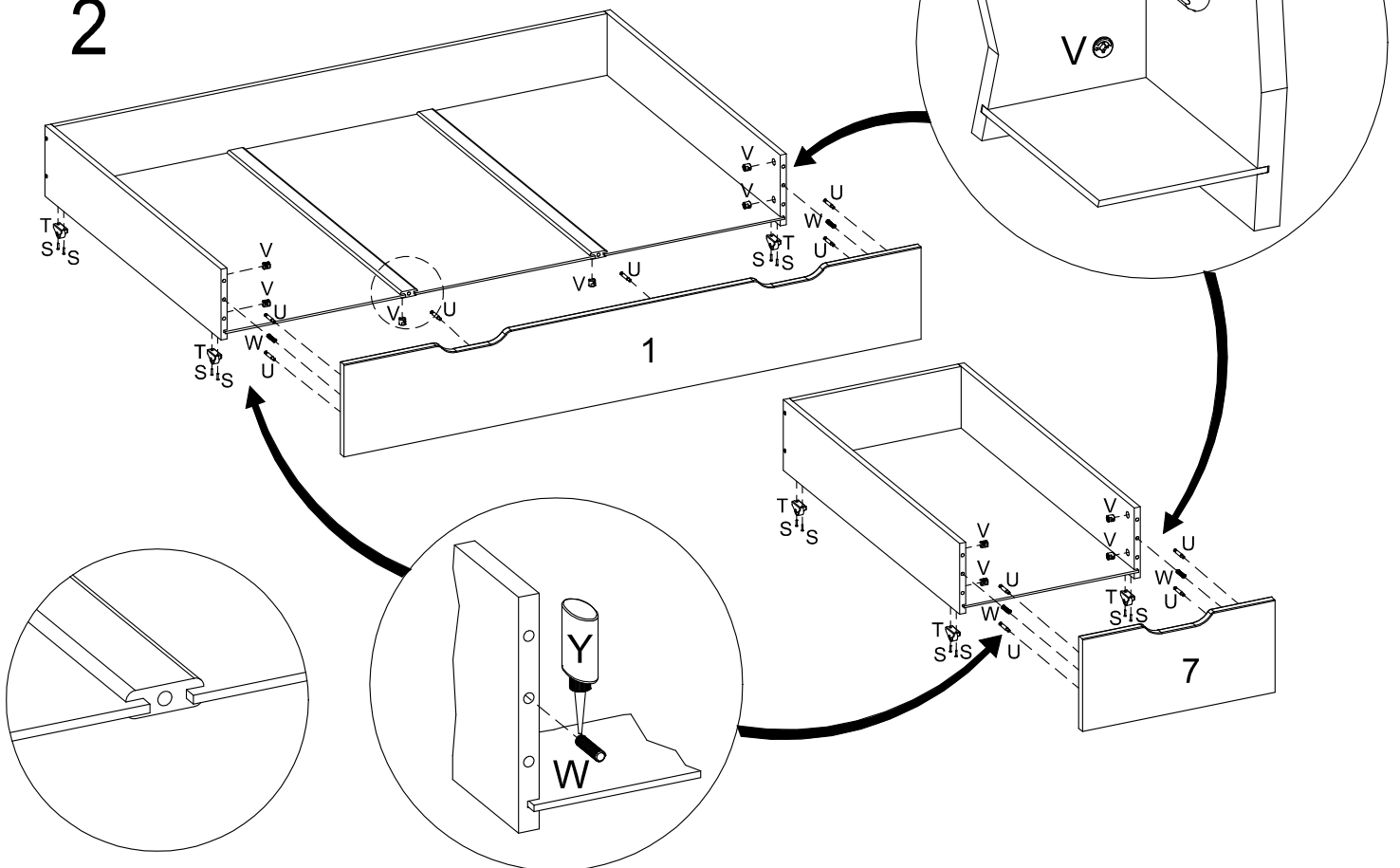


6 Stück

1



2



Achtung!
Um den Bettkasten zu positionieren, schrauben Sie die beigelegten Leisten entsprechend von unten an die Auflageleiste an.

