

Betriebs- und Wartungsanleitungen / Operating and maintenance instructions /
Notice d'Utilisation et d'Entretien / Istruzioni per l'uso e la manutenzione /
Instrucciones de uso y mantenimiento / Instruções de operação e manutenção /
Gebruiks- en onderhoudsinstructies / Instrucțiuni de exploatare și întreținere / Drifts-
och underhållsinstruktioner

POOLSAUGER KABELLOS / CORDLESS POOL CLEANER / ROBOT
PISCINE SANS FIL / ROBOT SIN CABLE / ROBOT PISCINA SENZA FILI
/ ROBÔ DE PISCINA SEM CABO / DRAADLOZE
ZWEMBADREINIGER/ CURATATOR DE PISCINA FARA FIR

ORCA 020H



Ref 107476 - 3660231423961

ALLGEMEINE BEMERKUNGEN

Das Bedienungshandbuch Orca 020H soll Ihnen alle Informationen liefern, die Sie für eine optimale Installation und Wartung benötigen.

Aus Sicherheitsgründen ist es unerlässlich, sich mit diesem Dokument vertraut zu machen und es an einem sicheren und bekannten Ort aufzubewahren, nachdem es für spätere Konsultationen eingerichtet wurden.

Warnungen

- Dieser Poolsauger darf nicht ausserhalb des Wassers verwendet werden.
- Nur der Kundendienst darf das Ladegerät und die Maschine öffnen.
- Vermeiden Sie harte Stöße am Gerät.
- Im Betrieb die Turbine nicht berühren, um Verletzungen und Beschädigungen der Maschine zu vermeiden.
- Maschine beim Reinigen, Warten oder Lagern anhalten.
- Auf korrekte Montage der Bürsten achten, damit der Pool nicht zerkratzt.
- Es empfiehlt sich, das Schwimmbeckenfiltersystem beim Gebrauch des Poolsaugers abzuschalten.
- Beim Gebrauch des Poolsaugers nicht im Wasser aufhalten.
- Nicht in der Nähe einer Wärmequelle verwenden oder lagern.
- Nur mitgeliefertes Zubehör verwenden.
- Im Falle von Anomalien kontaktieren Sie Ihren Wiederverkäufer oder den Kundendienst.

Vorlage

Der Handpoolsauger ORCA 020H ist eine neue Art von Schwimmbad- und Spas-Reinigungs-ausrüstung. Er ist mit einem Hochleistungsfilter ausgestattet, der seine Bedienung erleichtert. Er ist mit einem Tragegriff ausgestattet und eignet sich ideal zur Reinigung der Stufen mit einer Mindestwasserhöhe von 15 cm. Zudem sorgt die ausfahrbare Bürste auch für saubere Ecken.

I.0 GENERAL COMMENTS

The user manual of the Orca 020H robot aims to give you all the information you need for an optimal installation and maintenance.

For security reasons, it is essential to familiarize yourself with this document and to keep it in a safe and known place after installation for further consultation.

Warnings

- This vacuum cleaner must not be used out of water.
- Only the after-sales service is allowed to open the charger and the machine.
- Do not hit the machine by moving it.
- Do not touch the operating turbine to prevent injury and damage to the machine.
- Stop the machine during cleaning, maintenance or storage.

- Ensure correct installation of brushes to avoid scratching the pool.
- It is advisable to stop the pool filtration system when using the vacuum cleaner.
- Do not enter the water when using the vacuum cleaner.
- Do not use or store near a heat source.
- Use only supplied accessories.
- In the event of an anomaly, contact your dealer or service representative.

Presentation

The ORCA 020H hand vacuum cleaner is a new type of cleaning equipment for swimming pools and spas. It is equipped with a high capacity filter that facilitates its use. Equipped with a handle, it is ideal for cleaning steps with a minimum water height of 15cm. In addition, its retractable brush will also ensure the cleanliness of the corners

I.0 PRE REQUIS

Le manuel d'utilisation du robot Orca 020H a pour but de vous donner toutes les informations nécessaires à une installation et un entretien optimal. Pour des raisons de sécurité, il est indispensable de se familiariser avec ce document et de le conserver dans un lieu sûr et connu après installation pour des consultations ultérieures.

Avertissements

- Cet aspirateur ne doit pas être utilisé hors de l'eau.
- Seul le service après-vente est autorisé à ouvrir le chargeur et la machine.
- Ne pas heurter la machine en la déplaçant.
- Ne pas toucher la turbine en fonctionnement pour éviter blessures et détérioration de la machine
- Arrêter la machine lors du nettoyage, maintenance ou stockage
- Veiller à une installation correcte des brosses pour ne pas rayer la piscine
- Il est conseillé d'arrêter le système de filtration de la piscine lors de l'utilisation de l'aspirateur
- Ne pas entrer dans l'eau lors de l'utilisation de l'aspirateur
- Ne pas utiliser ou stocker près d'une source de chaleur.
- Utiliser uniquement les accessoires fournis.
- En cas d'anomalie, contacter votre revendeur ou le service après-vente

Présentation

L'aspirateur à main ORCA 020H est un nouveau type d'équipement de nettoyage pour piscines et spas. Il est équipé d'un filtre à grande capacité qui facilite son utilisation. Doté d'une poignée, il est idéal pour le nettoyage des marches avec une hauteur d'eau minimale de 15cm. De plus, sa brosse rétractable permettra également d'assurer la propreté des angles.

I.0 OBSERVACIONES GENERALES

El manual del usuario del robot Orca 020H tiene como objetivo proporcionarle toda la información necesaria para una instalación y un mantenimiento óptimos.

Por razones de seguridad, es indispensable familiarizarse con este documento y conservarlo en un lugar seguro y conocido después de su instalación para ulteriores consultas.

Advertencias

- Esta aspiradora no debe utilizarse fuera del agua.
- Sólo el servicio posventa está autorizado a abrir el cargador y la máquina.
- No golpee la máquina moviéndola.
- No toque la turbina en funcionamiento para evitar lesiones y deterioro de la máquina.
- Detener la máquina durante la limpieza, mantenimiento o almacenamiento.
- Asegurar la instalación correcta de los cepillos para no rayar la piscina.
- Se aconseja detener el sistema de filtración de la piscina durante el uso de la aspiradora.
- No entrar en el agua cuando se utiliza la aspiradora.
- No utilizar ni almacenar cerca de una fuente de calor.
- Utilizar únicamente los accesorios suministrados.
- En caso de anomalía, póngase en contacto con su distribuidor o con el servicio posventa.

Presentación

La aspiradora de mano ORCA 020H es un nuevo tipo de equipo de limpieza para piscinas y balnearios. Está equipado con un filtro de gran capacidad que facilita su uso. Equipado con un mango, es ideal para la limpieza de escalones con una altura mínima de agua de 15cm. Además, su cepillo retráctil también asegurará la limpieza de los ángulos.

I.0 OSSERVAZIONI GENERALI

Il manuale d'uso del robot Orca 020H fornisce tutte le informazioni necessarie per un'installazione e una manutenzione ottimali.

Per motivi di sicurezza, è indispensabile familiarizzarsi con questo documento e conservarlo in un luogo sicuro e conosciuto dopo l'installazione per ulteriori consultazioni.

Avvertenze

- Questo aspirapolvere non deve essere usato fuori dall'acqua.
- Solo il servizio post-vendita è autorizzato ad aprire il caricatore e la macchina.
- Non urtare la macchina spostandola.
- Non toccare la turbina in funzione per evitare lesioni e danni alla macchina
- Arrestare la macchina durante la pulizia, la manutenzione o lo stoccaggio.
- Garantire una corretta installazione delle spazzole per non graffiare la piscina
- Si consiglia di spegnere il sistema di filtrazione della piscina durante l'utilizzo dell'aspirapolvere
- Non entrare in acqua quando si utilizza l'aspirapolvere

- Non utilizzare o conservare vicino a fonti di calore.
- Utilizzare solo gli accessori forniti.
- In caso di anomalie, contattare il rivenditore o il servizio post-vendita.

Presentazione

L'aspirapolvere a mano ORCA 020H è un nuovo tipo di apparecchiatura di pulizia per piscine e centri benessere. È dotato di un filtro ad alta capacità che ne facilita l'utilizzo. Dotato di maniglia, è ideale per la pulizia dei gradini con un'altezza d'acqua minima di 15cm. Inoltre, la spazzola retrattile garantirà anche la pulizia degli angoli.

I.0 OBSERVACOES GERAIS

Manual de utilização do robô Orca 020H tem como objetivo fornecer-lhe todas as informações necessárias para uma instalação e manutenção otimizadas.

Por razões de segurança, é indispensável familiarizar-se com este documento e conservá-lo num local seguro e conhecido após a sua instalação para futuras consultas.

Avisos

- Este aspirador não deve ser utilizado fora de água.
- Apenas o serviço pós-venda está autorizado a abrir o carregador e a máquina.
- Não bata na máquina movendo-a.
- Não toque na turbina em operação para evitar lesões e deterioração da máquina.
- Parar a máquina durante a limpeza, manutenção ou armazenamento
- Garantir a instalação adequada das escovas para não riscar a piscina
- É aconselhável parar o sistema de filtragem da piscina ao usar o aspirador
- Não entrar na água ao utilizar o aspirador

Não utilizar nem armazenar perto de uma fonte de calor.

- Utilizar apenas os acessórios fornecidos.
- Em caso de falha, entre em contato com seu revendedor ou serviço de pós-venda.

Apresentação

aspirador de mão ORCA 020H é um novo tipo de equipamento de limpeza para piscinas e spas. Está equipado com um filtro de alta capacidade que facilita a sua utilização. Equipado com uma alça, é ideal para a limpeza de degraus com uma altura de água mínima de 15 cm. Além disso, a sua escova retráctil permitirá igualmente assegurar a limpeza dos ângulos.

I.0 ALGEMENE OPMERKINGEN

De gebruikershandleiding van de Orca 020H robot heeft als doel u alle informatie te geven die u nodig hebt voor een optimale installatie en onderhoud.

Om veiligheidsredenen is het van essentieel belang om uzelf vertrouwd te maken met dit document en het na de installatie op een veilige en bekende plaats te bewaren voor verder overleg.

Waarschuwingen

- Deze stofzuiger mag niet uit water worden gebruikt.

- Alleen de serviceafdeling mag de lader en de machine openen.
- Raak de machine niet aan door deze te verplaatsen.
- Raak de turbine die in werking is niet aan om letsel en te voorkomen schade aan de machine
- Stop de machine tijdens het reinigen, onderhouden of opbergen
- Zorg voor een correcte installatie van borstels om krassen op het zwembad te voorkomen
- Het is raadzaam om het poolfiltratiesysteem te stoppen wanneer de stofzuiger gebruiken
- Ga niet in het water wanneer u de stofzuiger gebruikt

Gebruik of bewaar het apparaat niet in de buurt van een warmtebron.

- Gebruik alleen de meegeleverde accessoires.
- Neem in geval van een afwijking contact op met uw dealer of servicevertegenwoordiger.

Presentatie

De ORCA 020H handstofzuiger is een nieuw type reinigungsapparatuur voor zwembaden en kuuroorden. Het is uitgerust met een filter met hoge capaciteit dat het gebruik ervan vergemakkelijkt. De machine is uitgerust met een handvat en is ideaal voor het reinigen van treden met een minimale waterhoogte van 15 cm. Bovendien zorgt de intrekbare borstel ervoor dat de hoeken schoon zijn.

I.0 ALLMANNA OBSERVATIONER

Syftet med Orca 020H robotanvändarhandbok är att ge dig all information du behöver för optimal installation och underhåll.

Av säkerhetsskäl är det viktigt att du bekantar dig med detta dokument och förvarar det på en säker och känd plats efter installationen för senare konsultation.

Varningar

- Denna dammsugare ska inte användas utanför vattnet.
- Endast kundservice har rätt att öppna laddaren och maskinen.
- Slå inte på maskinen när du flyttar den.
- Touch Rör inte vid turbinen under drift för att undvika personsador och skador på maskinen
- Stanna maskinen under rengöring, underhåll eller förvaring
- Se till att borstarna är korrekt installerade så att de inte repas i poolen
- Det är lämpligt att stoppa poolfiltreringssystemet när du använder dammsugaren
- Gå inte i vattnet när du använder dammsugaren
- Använd eller förvara inte nära en värmekälla.
- Använd endast de medföljande tillbehören.
- I händelse av ett fel, kontakta din återförsäljare eller kundservice.

Présentation

ORCA 020H handdammsugare är en ny typ av rengöringsutrustning för pooler och spa. Den är utrustad med ett filter med stor kapacitet som underlättar dess användning. Utrustad med ett handtag är den idealisk för rengöring av steg med en vattenhöjd på minst 15 cm. Dessutom kommer dess utdragbara borste också att hålla hörnen rena.

I.0 OBSERVATII GENERALE

Manualul de utilizare al robotului Orca 020H are ca scop să vă ofere toate informațiile de care aveți nevoie pentru o instalare și întreținere optime.

Din motive de securitate, este esențial să vă familiarizați cu acest document și să îl păstrați într-un loc sigur și cunoscut după instalare, pentru consultări ulterioare.

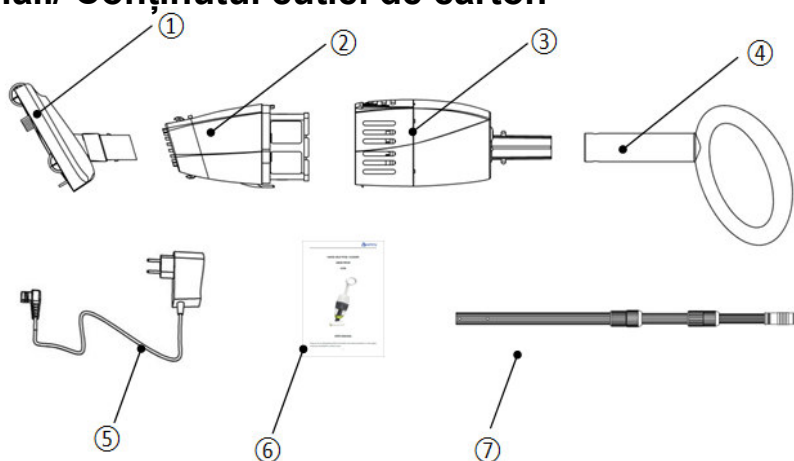
Avertismente

- Acest aspirator nu trebuie utilizat în apă.
- Numai service-ul post-vânzare poate deschide încărcătorul și utilajul.
- Nu loviți utilajul deplasându-o.
- Nu atingeți turbina pentru a preveni accidentele și deteriorarea utilajului
- Opriți utilajul în timpul curățării, întreținerii sau depozitării
- Asigurați instalarea corectă a periiilor pentru a evita zgârierea piscinei
- Este recomandabil să opriți sistemul de filtrare a piscinei atunci când utilizarea aspiratorului
- Nu intrați în apă când utilizați aspiratorul
- Nu utilizați sau depozitați în apropierea unei surse de căldură.
- Utilizați numai accesoriile furnizate.
- În cazul unei anomalii, contactați distribuitorul sau reprezentantul de service.

Prezentarea

Aspiratorul de mana ORCA 020H este un nou tip de echipament de curatare pentru piscine si spa-uri. Este echipat cu un filtru de mare capacitate care facilitează utilizarea acestuia. Echipat cu un mâner, este ideal pentru curățarea treptelor cu o înălțime minimă a apei de 15 cm. În plus, peria retractabilă va asigura, de asemenea, curățenia colțurilor.

Inhalt des Kartons/ Contents of the carton/ Contenu du carton / Contenido del cartón/ Contenido del cartone/ Conteúdo do cartão/ Inhoud van de doos/ Lådans innehåll/ Conținutul cutiei de carton



Number/Description - Numéro/Nom
① Saugkopf/ vacuum head/ Tête d'aspiration/ Cabezal de aspiración/ testa di aspirazione/ cabeça de sucção/ Zuigkop/ Sughuvud/ Cap de aspirare
② Filterelemente / Filter elements / Eléments filtrants/ Elementos filtrantes/ Elementi filtranti/ Elementos filtrantes/ Filterelementen/ Filtrera element/ Elementele filtrului
③ Körper / body / Corps/ cuerpo/ corpo/ corpo/ lichaam/ kropp/ corp
④ Griff/ handle/ Poignée/ puñado/ maniglia/ punho/ handvat/ Hantera/ mâner
⑤ Ladegerät/ charger/ Chargeur/ cargador/ caricatore/ carregador/ lader/ laddare/ încărcător
⑥ Benutzerhandbuch / user manual/ Manuel d'utilisation/ manual del usuario/ manuale d'uso/ manual do utilizador/ gebruikershandleiding/ Användarmanual/ manualul de utilizare
⑦ Verlängerungsstange/ Extension handle/ Manche d'extension/ Mango de extensión/ Manico di prolungamento/ Cabo de extensão/ Uitschuifhendel/ Förlängningshylsa/ Mâner prelungitor

Symbole/ symbols/ Symboles/ símbolos/ simboli/ símbolos/ symbolen/ Symboler/ simboluri

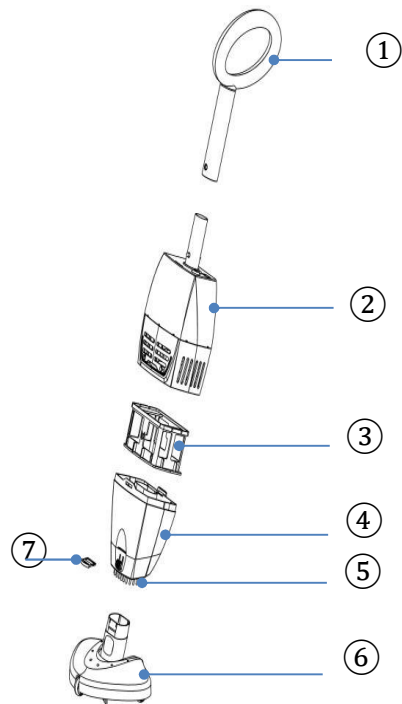


Missbräuchliche Verwendung kann gefährlich sein/ Misuse can be dangerous/ Une mauvaise utilisation peut être dangereuse/ Un mal uso puede ser peligroso/ Un uso improprio può essere pericoloso/ Uma má utilização pode ser perigosa/ Misbruik kan gevaarlijk zijn/ Missbruk kan vara farligt/ Utilizarea greșită poate fi periculoasă



Falscher Gebrauch kann den Roboter beschädigen/ Improper use can damage the robot / Une mauvaise utilisation peut endommager le robot / El mal uso puede dañar al robot/ Uso improprio può danneggiare il robot/ Uso indevido pode danificar o robô/ Onjuist gebruik kan de robot beschadigen/ Felaktig användning kan skada roboten/ Utilizarea necorespunzătoare poate deteriora robotul.

Aufbau des Poolsaugers/ Structure of the vacuum cleaner/ Structure de l'aspirateur/ Estructura de la aspiradora/ Struttura dell'aspirapolvere/ Estrutura do aspirador de pó/ Structuur van de stofzuiger/ Dammsugarens struktur/ Structura aspiratorului

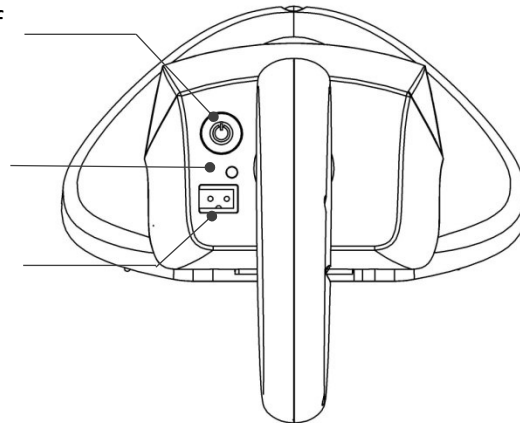


Number	Number/Description - Numéro/Nom
①	Handgriff/ handle/ poignée/ puñado/ maniglia/ punho/ handvat/ hantera/ mâner
②	Körper/ body/ corps/ cuerpo/ corpo/ corpo/ lichaam/ kropp/ corp
③	Filter/ filter/ filtre/ filtro/ filter/ filtreras/ filtru
④	Aufnahmekasten/ recovery tray/ bac de retention/ bandeja de retención/ collettori/ tanque de retenção/ opvangbak/ fästbricka/ sertar de fixare
⑤	Bürste/ brush/ brosse/ cepillo/ spazzola/ escova/ borstel/ borsta/ periúta
⑥	Saugkopf/ vacuum head/ tête d'aspirateur/ cabeza de aspiradora/ testa aspirapolvere/ aspirador/ stofzuigerkop/ vakuumhuvud/ cap aspirator
⑦	Rost für einen Abflussrost/ exhaust grille/ grille d'évacuation/ Rejilla de evacuación/ Griglia di evacuazione/ Grelha de evacuação/ Uitlaatrooster/ Evakueringsnät/ Grilă de evacuaere

Aufsicht/ viewed from above/ Vue du dessus/ vista superior/ vista dall'alto/ vista de cima/ Uitzicht van bovenaf/ Toppvy/ Vedere de sus.

On/ Off

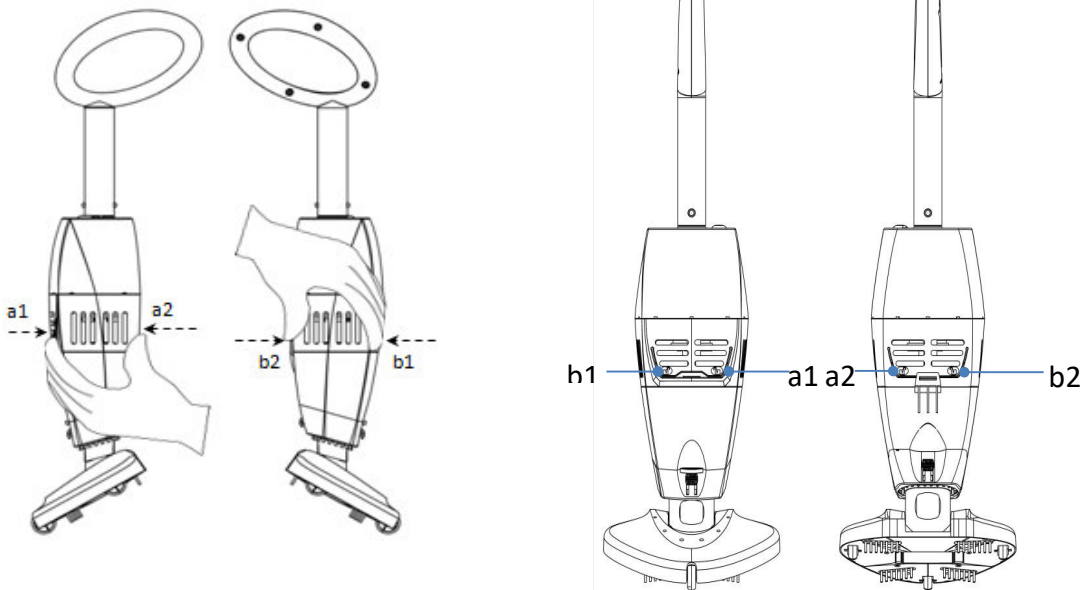
Anzeige/ indicator light/ Voyant indicateur/
 Indicador luminoso/ Indicatore luminoso/
 indicador/ Indicatielampje/ Indikator ljus/
 Lumină indicatoare



Anschluss Ladegerät/ charging
 plug/ Prise de charge/ Toma de
 recarga/ Presa di ricarica/ Tomada
 de recarga/ Oplaadaansluiting/
 Laddningsuttag/ Priză de încărcare

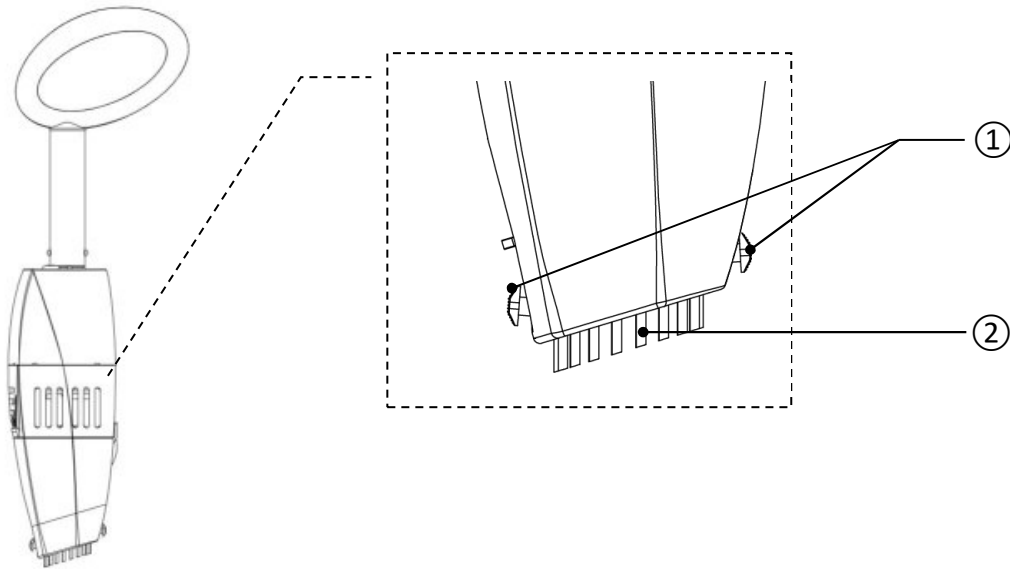
Auffällige Farbe/ Indicator Color/ Couleur voyant/ Color llamativo/ Colore vistoso/ Cor luminosa/ Kleur van indicator/ LED-färg/ Culoare indicator	Zustand/ condition/ Etat/ estado/ stato/ estado/ toestand/ stat/ stare
Blau/ blue light/ Voyant bleu/ Indicador azul/ Chiaroveggente blu/ Distintivo Azul/ Blauw licht/ Blåljus/ Lumină albastră	Normale Funktionsweise / Normal operation / Fonctionnement normal/ Funcionamiento normal/ normale funzionamento/ Funcionamento normal/ normale werking/ Normal löpning/ funcționarea normală
Lila/ Purple light/ Voyant violet/ Vidente púrpura/ Viola appariscente/ Sinal luminoso violeta/ Paars licht/ Lila ljus/ Lumină purpurie	Schwache Batterie/ low battery/ Batterie faible/ batería baja/ batteria scarica/ bateria fraca/ lage batterij/ Låg batterinivå/ baterie descărcată
rote Leuchtanzeige / red light/ Voyant rouge/ luz roja/ spia rossa/ luz vermelha/ rode lichtje/ rött ljus/ lumina roșie	Behälter oder Filter nicht richtig installiert / Bin or filter incorrectly installed/ Bac ou filtre mal installé/ Bandeja o filtro mal instalado/ Vaschetta o filtro mal installato/ Bandeja ou filtro mal instalado/ Bak of filter onjuist geïnstalleerd/ Bricka eller filter är felaktigt installerat/ Tava sau filtrul sunt instalate incorect

Vorder- und Rückansicht/ Front and back view /Vue de devant et de derrière/ Vista frontal y trasera/ Vista anteriore e posteriore/ Vista de frente e de trás/ Voor- en achteraanzicht/ Framifrån och bakifrån/ Vedere din față și din spate



Drücken Sie gleichzeitig die Knöpfe a1 und a2 oder b1 und b2, um den Behälter zu öffnen
 Press the a1 and a2 or b1 and b2 buttons at the same time to open the retention tray
 Appuyer en même temps sur les boutons a1 et a2 ou b1 et b2 pour ouvrir le bac de rétention
 Pulsar simultáneamente los botones a1 y a2 o b1 y b2 para abrir la bandeja de retención
 Premere contemporaneamente i pulsanti a1 e a2 o b1 e b2 per aprire il vassoio di ritenzione
 Pressione ao mesmo tempo os botões a1 e a2 ou b1 e b2 para abrir o tabuleiro de retenção
 Druk op de knoppen a1 en a2 of b1 en b2 tegelijklertijd de retentielade openen/
 Tryck samtidigt på knapparna a1 och a2 eller b1 och b2 för att öppna lagringstanken
 Apăsăți butoanele a1 și a2 sau b1 și b2 în același timp, pentru a deschide tava de reținere.

Seitenansicht (ohne Saugkopf)/ Side view (without suction head)/ Vue de côté (sans tête d'aspiration)/ Vista lateral (sin cabezal de aspiración)/ Vista laterale (senza testa di aspirazione)/ Vista lateral (sem cabeça de aspiração)/ Zijaanzicht (zonder zuigkop)/ Sidovy (utan sughuvud)/ Vedere laterală (fără cap de aspirare).

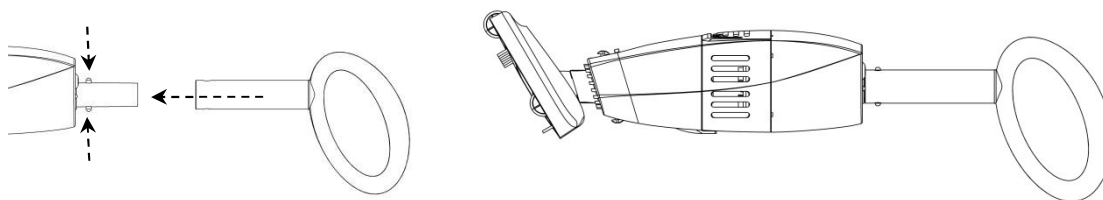


Numéro/Description	Anweisungen/ Instructions/ instrucciones/ istruzioni/ instruções/ instructies/ Instruktioner/ instrucțiunile
<p>① Knopf an der Bürste / Brush knob/ Bouton de la brosse/ Botón del cepillo/ Pulsante della spazzola/ Botão da escova/ Borstelknopf/ Borstknapp/ Buton rotativ pentru perie</p>	<p>Drücken Sie diesen Knopf und bewegen Sie die Bürste nach oben/ Press this button and move vertically to remove the brush/ Appuyer sur ce bouton et déplacer à la verticale afin de sortir la brosse/ Presione este botón y mueva verticalmente para sacar el cepillo/ Premere questo pulsante e spostarsi in verticale per estrarre la spazzola/ Pressione este botão e mover para a vertical, a fim de tirar a escova/ Druk op deze knop en beweeg verticaal om de borstel te verwijderen/ Tryck på den här knappen och flytta vertikalt för att ta ut borsten/ Apăsați acest buton și deplasați-vă vertical pentru a îndepărta peria</p>
<p>② Bürste/ brush/ Brosse/ cepillo/ spazzola/ escova/ borstel/ Borsta/ periuța</p>	<p>Diese Bürste zum Reinigen von Ecken oder schwer zugänglichen Stellen verwenden/ Use this brush to clean corners or hard-to-reach areas/ Utiliser cette brosse pour nettoyer les coins ou les zones difficiles d'accès/ Utilizar este cepillo para limpiar esquinas o zonas de difícil acceso/ Utilizzare questa spazzola per pulire gli angoli o le aree di difficile accesso/ Use esta escova para limpar cantos ou</p>

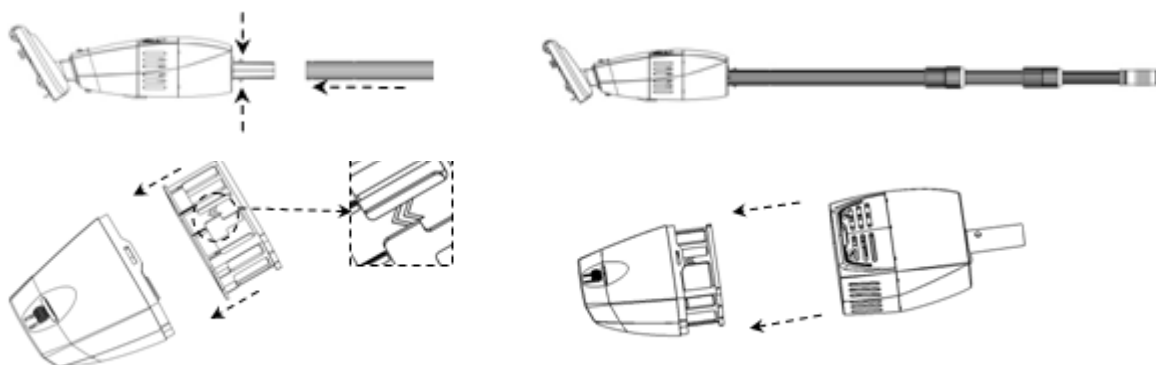
áreas de difícil acceso/ Gebruik deze borstel om hoeken of moeilijk bereikbare plekken te reinigen/ Använd denna borste för att rengöra hörn eller svåråtkomliga områden/ Utilizați această perie pentru a curăța colțurile sau zonele greu accesibile.

2.0 ANWEISUNGEN FÜR DEN BETRIEB DES SCHWIMMBADREINIGERS/ OPERATING INSTRUCTIONS FOR POOL CLEANERS/ INSTRUCTIONS DE FONCTIONNEMENT DES NETTOYEURS DE PISCINE/ INSTRUCCIONES DE FUNCIONAMIENTO DE LOS LIMPIADORES DE PISCINAS/ ISTRUZIONI PER IL FUNZIONAMENTO DEGLI OPERATORI PER LA PULIZIA DI PISCINE/ INSTRUÇÕES DE OPERAÇÃO PARA LIMPADORES DE PISCINA/ BEDIENINGSINSTRUCTIES VOOR ZWEMBADREINIGERS/ BRUKSANVISNINGAR FÖR POOLRENGÖRING/ INSTRUȚIUNI DE OPERARE PENTRU CURĂȚAREA PISCINEI

Anbringung des Griffs/ Installing the handle/ Installation de la poignée/ Instalación de la manija/ Installazione della maniglia/ Instalação da pega/ De hendel aanbrengen/ Installera handtaget/ Instalarea mânerului.

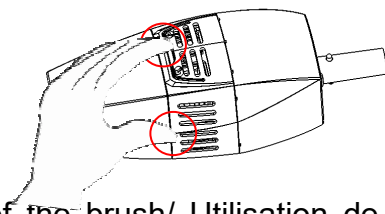


Einbau der Teleskopstange/ Installation of the telescopic handle/ Installation du manche telescopique/ Instalación del mango telescópico/ Installazione del manico telescopico/ Instalação do cabo telescópico/ Montage van de telescopische hendel/ Installera teleskophandtaget/ Instalarea mânerului telescopic.



⚠ Achten Sie darauf, dass Sie sich beim Anheben der Auffangschale die Finger nicht einklemmen / Be careful not to pinch your fingers when pulling up the retention tray / Attention à ne pas se pincer les doigts en remontant le bac de rétention/ Tenga cuidado de no pellizcarse los dedos subiendo la bandeja de retención/ Attenzione a non pizzicare le dita mentre si risale la vaschetta di ritenzione/ Cuidado para não beliscar os dedos ao levantar o tabuleiro de

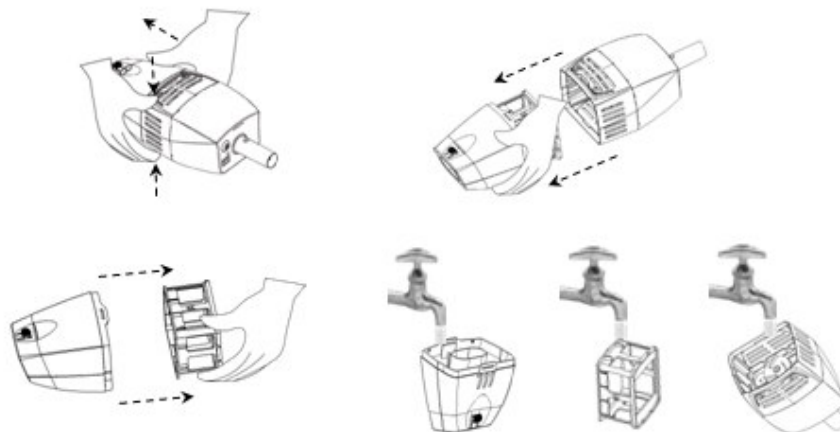
retenção/ Zorg ervoor dat u uw vingers niet bekneld raakt wanneer u omhoog trekt de retentielade/ Var försiktig så att du inte klämmer i fingrarna när du lyfter upp behållaren/ Aveți grijă să nu vă prindeți degetele când trageți în sus. tava de reținere.



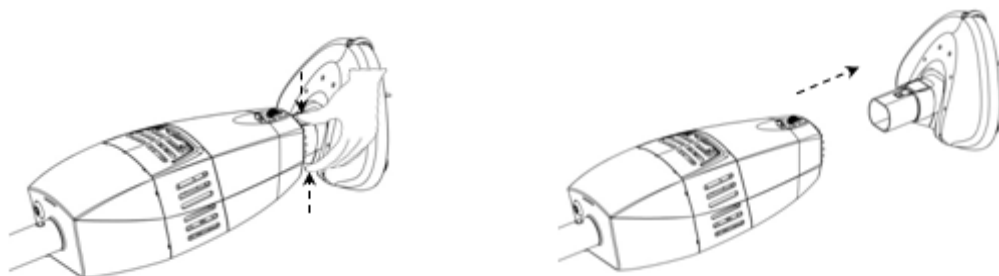
Verwendung der Bürste/ use of the brush/ Utilisation de la brosse/ Uso del cepillo/ Uso della spazzola/ Utilização da escova/ Met de borstel/ Använd borsten/ Utilizarea periei.



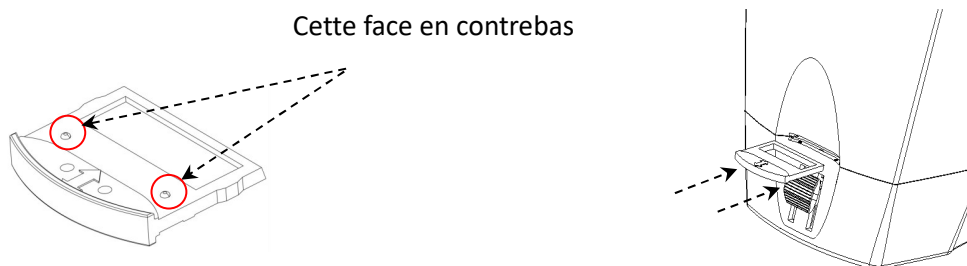
Reinigung des Filters/ filter cleaning/ Nettoyage du filtre/ limpieza del filtro/ pulizia del filtro/ Limpeza do filtro/ Het filter reinigen/ Rengöring av filter/ Curățarea filtrului.



Installation des Saugkopfes/ Installation of the suction head/ Installation de la tête d'aspiration/ Instalación del cabezal de aspiración/ Installazione della testa di aspirazione/ Instalação da cabeça de aspiração/ Montage van de zuigkop/ Installation av sughuvudet/ Instalarea capului de aspirare.



Einbau des Rosts für den Abfluss/ Installation of the exhaust grille/ Installation de la grille d'évacuation/ Instalación de la rejilla de evacuación/ Installazione della griglia di evacuazione/ Instalação da grelha de evacuação/ Montage van het uitlaatrooster/ Installation av avgasgrillen/ Instalarea grilei de evacuare.



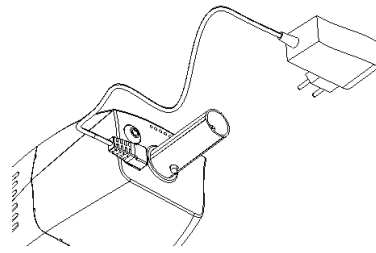
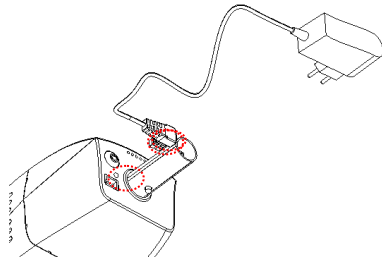
Inbetriebnahme/ operation / Fonctionnement/ funcionamiento/ funzionamento/ funcionamiento/ werking/ Drift/ funcționare

Ein/Aus-Knopf drücken und Poolsauger ins Wasser stellen/ Press the On/Off button and vacuum in the water/ Appuyer sur le bouton marche/arrêt et mettre l'aspirateur dans l'eau/ Pulsar el botón de encendido/apagado y colocar la aspiradora en el agua/ Premere il pulsante on/off e mettere l'aspirapolvere in acqua/ Pressione o botão ligar/desligar e colocar o aspirador em água/ Druk op de aan/uitknop en zuig het water op./ Tryck på på / av-knappen och sätt dammsugaren i vattnet/ Apăsați butonul pornit/oprit și aspirați în apă.



Poolsauger nie ausserhalb des Wassers betreiben, um Beschädigung zu vermeiden, Poolsauger nach Gebrauch ausschalten/ Never operate the vacuum cleaner out of water to avoid damage; turn off the vacuum cleaner after use/ Ne jamais faire fonctionner l'aspirateur hors de l'eau pour éviter de l'endommager ; éteindre l'aspirateur après utilisation/ Nunca haga funcionar la aspiradora fuera del agua para evitar daños; apague la aspiradora después de su uso/ Non far mai funzionare l'aspirapolvere fuori dall'acqua per evitare danni; spegnere l'aspirapolvere dopo l'uso/ Nunca operar o aspirador fora de água para evitar danos; desligar o aspirador após utilização/ Gebruik de stofzuiger nooit uit water om schade te voorkomen; schakel de stofzuiger na gebruik uit/ Kör aldrig dammsugaren ur vatten för att undvika att skada den. stäng av dammsugaren efter användning/ Nu utilizați niciodată aspiratorul fără apă pentru a evita deteriorarea; opriți aspiratorul după utilizare.

Aufladen/ load/ Charge/ carga/ carico/ carga/ last/ Avgift/ sarcina.



- Poolsauger vor dem Aufladen ausschalten/ Turn off the vacuum cleaner before charging/ Eteindre l'aspirateur avant la charge/ Apagar la aspiradora antes de cargar/ Spegner l'aspirapolvere prima della carica/ Desligar o aspirador antes da carga/ Schakel de stofzuiger uit voordat u deze oplaadt/ Stäng av dammsugaren innan du laddar den/ Opriți aspiratorul înainte de încărcare.

- Entfernen Sie jegliche Feuchtigkeit von den Ladeanschlüssen vor dem Ladevorgang/ Remove water from hold before loading/ Eliminer l'eau de la prise avant de mettre en charge/ Eliminar el agua antes de la carga/ Eliminare l'acqua dalla presa prima di caricare/ Remover a água da tomada antes de carregar/ Verwijder water uit de laadruimte voordat u gaat laden/ Ta bort vattnet från utloppet innan det laddas/ Îndepărtați apa din cală înainte de încărcare.

- Poolsauger und Ladegerät nicht abdecken/ Do not cover the vacuum cleaner or charger/ Ne couvrir ni l'aspirateur ni le chargeur/ No cubrir la aspiradora ni el cargador/ Non coprire l'aspirapolvere o il caricabatterie/ Não cobrir o aspirador nem o carregador/ Dek de stofzuiger of de oplader niet af/ Täck inte över dammsugaren eller laddaren/ Nu acoperiți aspiratorul sau încărcătorul.

- Der Ladevorgang muss an einem geschützten, belüfteten und vor Sonneneinstrahlung geschützten Ort erfolgen. / The load shall be carried out in a sheltered, ventilated, sun-protected and heat-protected area/ La charge doit être effectuée dans un endroit abrité, aéré, à l'abri du soleil et de source de chaleur/ La carga deberá efectuarse en un lugar protegido, aireado, protegido del sol y de fuente de calor/ La carica deve essere effettuata in un luogo riparato, aerato, lontano dal sole e fonte di calore/ A carga deve ser efectuada num local abrigado, arejado, ao abrigo do sol e de fonte de calor/ De last moet worden uitgevoerd in een beschutte, geventileerde, door de zon beschermd en door hitte beschermd ruimte/ Laddningen måste ske på en skyddad, ventilerad plats, borta från solen och från värmekällor/ Încărcătura trebuie să fie efectuată într-o zonă protejată, ventilată, protejată împotriva soarelui și protejată împotriva căldurii.

- Nur mitgeliefertes Ladegerät verwenden./ Use only the supplied charger/ Utiliser uniquement le chargeur fourni/ Utilizar únicamente el cargador suministrado/ Utilizzare solo il caricabatterie

fornito/ Usar apenas o carregador fornecido/ Gebruik alleen de meegeleverde oplader/ Använd endast den medföljande laddaren/ Utilizați numai încărcătorul furnizat.

● Im Falle einer Fehlfunktion die Benutzung beenden / Stop use in case of anomaly / Arrêter l'utilisation en cas d'anomalie/ Interrumpir el uso en caso de anomalía/ Interrompere l'uso in caso di anomalia/ Parar o uso em caso de falha/ Stop het gebruik in geval van een afwijking/ Sluta använda i händelse av abnormitet/ Opritiți utilizarea în caz de anomalie.

Langzeitlagerung/ long-term storage/ Stockage de longue durée/ almacenamiento a largo plazo/ ammasso di lunga durata/ armazenagem de longa duração/ langetermijnopslag/ Långvarig lagring/ stocare pe termen lung.

- Sicherstellen, dass der Filter sauber ist und keine Schmutzteile sich noch in dem Auffangkörper befinden. / Make sure the filter is clean and there is no debris in the bin/ S'assurer que le filtre est propre et qu'il n'y a pas de débris dans le bac/ Asegurarse de que el filtro está limpio y que no hay escombros en el recipiente/ Assicurarsi che il filtro sia pulito e che non ci siano detriti nella vasca/ Garantir que o filtro está limpo e que não existem detritos no tabuleiro/ Zorg ervoor dat het filter schoon is en dat er geen vuil in de bak/ Se till att filtret är rent och att det inte finns något skräp i soptunnan/ Asigurați-vă că filtrul este curat și nu există reziduuri în rezervor.
- Ladegerät entfernen/ Remove the charger/ Retirer le chargeur/ Retirar el cargador/ Rimuovere il caricabatterie/ Remover o carregador/ Verwijder de oplader/ Ta bort laddaren/ Demontați încărcătorul.
- Vor der Lagerung trocknen / Dry the appliance before storage / Sécher l'appareil avant stockage/ Secar el aparato antes del almacenamiento/ Asciugare l'apparecchio prima dell'immagazzinamento/ Secar o dispositivo antes do armazenamento/ Droog het apparaat voordat u het opbergt/ Torcka enheten före förvaring/ Uscați aparatul înainte de depozitare.
- Poolsauger an einem geschützten, belüfteten und wärmegeschützten Ort lagern / Store the vacuum cleaner in a sheltered, ventilated area away from heat sources / Stocker l'aspirateur dans un endroit abrité, aéré et à l'abri des sources de chaleur/ Almacenar la aspiradora en un lugar protegido, aireado y protegido de las fuentes de calor/ Conservare l'aspirapolvere in un luogo riparato, aerato e lontano da fonti di calore/ Armazenar o aspirador num local abrigado, arejado e protegido das fontes de calor/ Bewaar de stofzuiger in een beschutte, geventileerde ruimte uit de buurt van warmtebronnen/ Förvara dammsugaren på ett skyddat, ventilerat ställe borta från värmekällor/ Depozitați aspiratorul într-o zonă adăpostită, ventilată, departe de surse de căldură.
- Für lange Lagerung 3-4 Stunden alle 3 Monate Poosauger aufladen/ For long-term storage, recharge the vacuum cleaner for 3-4 hours per 3 months/ Pour stockage de longue durée, recharger l'aspirateur pendant 3-4h par 3 mois/ Para almacenamiento de larga duración, recargar la aspiradora durante 3-4h por 3 meses/ Per lo stoccaggio di lunga durata, ricaricare l'aspirapolvere per 3-4 ore in 3 mesi/ Para armazenamento de longa duração, recarregar o

aspirador por 3-4 horas por 3 meses/ Laad de stofzuiger 3-4 uur per 3 maanden op voor langdurige opslag/ För långvarig förvaring, ladda dammsugaren i 3-4 timmar per 3 månader/ Pentru depozitare pe termen lung, reîncărcați aspiratorul timp de 3-4 ore pe 3 luni.

3.0 HÄUFIG GESTELLTE FRAGEN



Pass auf dich auf! Achten Sie in jedem Fall darauf, dass die Sicherheitsanweisungen im Abschnitt «Warnung» am Anfang dieses Handbuchs stets eingehalten werden, um mögliche mechanische oder körperliche Schäden zu vermeiden.

Situation	Hauptursache	Störungsbeseitigung
Die Kontrollleuchte blinkt beim Einschalten nicht.	Poolsauger ist aus.	Aufladen des Poolsaugers
Es blinkt rot.	Filter und Auffangbehälter sind nicht gut installiert.	Filter und Auffangbehälter wieder einsetzen.
Es blinkt lila.	Der Akkuladestand ist niedrig.	Die Reinigungsarbeiten beenden und den Poolsauger wieder aufladen.
Blauer Blinker, aber die Turbine funktioniert nicht.	Die Turbine ist blockiert.	Poolsauger abschalten, Wanne öffnen und Turbine lösen.
Die Kontrollleuchte blinkt beim Laden nicht.	Das Ladegerät ist nicht an- oder ausgefallen.	Ladegerät anschliessen oder Dispenser kontaktieren.
Die Kontrollleuchte blinkt grün beim Laden	Ladegerät ist nicht korrekt angeschlossen	Das Ladegerät abschalten und wieder anschließen. Kontaktieren Sie das FAS, wenn der Fehler fortbesteht.
Das Saugen ist nicht richtig.	Die Turbine ist blockiert.	Poolsauger abschalten und Auffangbehälter öffnen, eventuelle Schmutzteilchen aus der Turbine entfernen. Die Turbine von Hand drehen, um die Drehung zu überprüfen, und neu starten.
	Turbine ist beschädigt	Wenden Sie sich an den Kundendienst.
	Das Auffangbecken ist voll.	Auffangbecken entleeren und sauber machen und neu anfangen.
Ein paar Schmutzteilchen sind vom Staubsauger gefallen.	Das Fluchtgitter ist beschädigt	Das Gitter für den Abfluss ändern.
Bürstenknopf verloren oder beschädigt		Kontaktaufnahme mit dem Kundendienst

3.0 FREQUENTLY ASKED QUESTIONS



Watch out! In all cases, always follow the safety instructions in the “Warning” section at the beginning of this manual to avoid potential mechanical or physical damage.

Situation	Main cause	Troubleshooting
The indicator lamp does not flash when switched on.	Vacuum cleaner out of gas.	Load the vacuum cleaner.
Flashing red.	The filter and retention tank are not properly installed.	Replace the filter and retention bin.
Flashing Purple	Low level of battery.	Finish cleaning work, then reload the vacuum cleaner.
Flashing blue, but the turbine is not working.	The turbine is jammed.	Stop the vacuum cleaner, open the bin to clean and unlock the turbine.
The indicator lamp does not flash when charging.	The charger is not connected or broken.	Connect the charger or contact the distributor.
The indicator lamp flashes green when charging	Charger is not properly plugged in	Disconnect and reconnect the charger. Contact the customer service if the fault persists.
The suction is not correct.	The turbine is jammed.	Turn off the vacuum cleaner and open the retention tank. Remove debris from the turbine. Rotate the turbine by hand to verify rotation and restart.
	The turbine is damaged	Contact the distributor.
	The retention tank is full.	Clean and repeat.
Debris fell from the vacuum cleaner.	The exhaust grille is damaged	Change the exhaust grid
Brush knob is lost or damaged		Contact the customer service

3.0 QUESTIONS FREQUENTES



Attention ! Dans tous les cas, veillez à toujours respecter les consignes de sécurité énoncées dans le point « Avertissement » au début de ce manuel afin d'éviter les potentiels dommages mécaniques ou corporels.

Situation	Cause principale	Dépannage
La lampe témoin ne clignote pas lors de la mise en marche.	Aspirateur déchargé.	Charger l'aspirateur
Clignotant rouge.	Le filtre et le bac de rétention ne sont pas bien installés.	Remettre en place le filtre et le bac de rétention.
Clignotant violet.	Niveau bas de batterie.	Finir le travail de nettoyage, puis recharger l'aspirateur.
Clignotant bleu, mais la turbine ne fonctionne pas.	La turbine est bloquée.	Arrêter l'aspirateur, ouvrir le bac pour nettoyer et débloquer la turbine.
La lampe témoin ne clignote pas lors de la charge.	Le chargeur n'est pas branché ou en panne.	Brancher le chargeur ou contacter le distributeur.
La lampe témoin clignote en vert lors de la charge	Le chargeur n'est correctement pas branché	Débrancher et rebrancher le chargeur. Contacter le SAV si le défaut persiste.
L'aspiration n'est pas correcte.	La turbine est bloquée.	Eteindre l'aspirateur et ouvrir le bac de rétention. Retirer les débris de la turbine. Faire tourner la turbine à la main pour vérifier la rotation et redémarrer.
	La turbine est endommagée	Contacteur le distributeur.
	Le bac de rétention est plein.	Nettoyer et recommencer.
Des débris sont tombés de l'aspirateur.	La grille d'évacuation est endommagée	Changer la grille d'évacuation
Le bouton de la brosse est perdu ou abîmé		Contacteur le SAV

3.0 PREGUNTAS FRECUENTES



Cuidado! En todos los casos, tenga cuidado de respetar siempre las instrucciones de seguridad enunciadas en el punto «Advertencia» al principio de este manual para evitar posibles daños mecánicos o corporales.

Situación	Causa principal	Reparación
La lámpara testigo no parpadeará cuando se encienda.	La aspiradora está descargada.	Cargar la aspiradora
Intermitente de color rojo.	El filtro y el recipiente de retención no están bien instalados.	Volver a colocar el filtro y el recipiente de retención.
Parpadea de color púrpura.	Bajo nivel de batería.	Terminar el trabajo de limpieza y luego recargar la aspiradora.
Intermitente azul, pero la turbina no funciona.	La turbina está bloqueada.	Detener la aspiradora, abrir la bandeja para limpiar y desbloquear la turbina.
La luz testigo no parpadea durante la carga.	El cargador no está conectado o no funciona.	Conecte el cargador o póngase en contacto con el distribuidor.
La luz testigo parpadea en verde durante la carga	El cargador no está conectado correctamente	Desconectar y volver a conectar el cargador. Póngase en contacto con el sistema de alarma para vehículos si el fallo persiste.
La aspiración no es correcta.	La turbina está bloqueada.	Apague la aspiradora y abra el recipiente de retención. Retire los residuos de la turbina. Girar la turbina a mano para comprobar la rotación y reiniciar.
	La turbina está dañada	Póngase en contacto con el distribuidor.
	El depósito está lleno.	Limpiar y empezar de nuevo.
Se cayeron escombros de la aspiradora.	La rejilla de evacuación está dañada	Cambiar la rejilla de evacuación
El botón del cepillo se pierde o se daña		Ponerse en contacto con el sistema de alarma para vehículos

3.0 DOMANDE FREQUENTI



Attenzione! In ogni caso, all'inizio di questo manuale, assicuratevi di rispettare sempre le istruzioni di sicurezza di cui al punto «Avvertenza» per evitare potenziali danni meccanici o fisici.

Situazione	Causa principale	Riparazione
La spia non lampeggia all'accensione.	L'aspirapolvere è stato scaricato.	Carica l'aspirapolvere
La luce rossa lampeggiante.	Il filtro e la vasca di ritenzione non sono ben installati.	Rimettere a posto il filtro e la vasca di ritenzione.
La luce rossa viola.	La batteria è scarica.	Finire il lavoro di pulizia e poi ricaricare l'aspirapolvere.
Lampeggiante blu, ma la turbina non funziona.	La turbina è bloccata.	Spegnere l'aspirapolvere, aprire il contenitore per pulire e sbloccare la turbina.
La spia non lampeggia durante la carica.	Il caricabatterie non è collegato o rotto.	Collegare il caricabatterie o contattare il distributore.
La spia lampeggia di verde durante la carica	Il caricabatterie non è collegato correttamente	Scollegare e ricollegare il caricatore. Contattare il SAV se il difetto persiste.
L'aspirazione non è corretta.	La turbina è bloccata.	Spegnere l'aspirapolvere e aprire la vasca di ritenzione. Rimuovere i detriti dalla turbina. Ruotare a mano la turbina per verificare la rotazione e riavviare.
	La turbina è danneggiata	Contattare il distributore automatico.
	Il serbatoio è pieno.	Pulire e ricominciare da capo.
Sono caduti dei detriti dall'aspirapolvere.	La griglia di evacuazione è danneggiata	Cambiare la griglia di evacuazione
La manopola della spazzola è persa o danneggiata		Contatta il SAV

3.0 PERGUNTAS FREQUENTES



Cuidado! Em todo o caso, deve assegurar-se de que as instruções de segurança constantes da secção «Aviso» no início do presente manual são sempre cumpridas, a fim de evitar potenciais danos mecânicos ou corporais.

Situação	Principal causa	Recuperação
A luz de controlo não pisca quando se liga.	Aspirador de pó descarregado.	Carregar o aspirador
A pisca a vermelho.	O filtro e o tabuleiro de retenção não estão bem instalados.	Recolocar o filtro e o tabuleiro de retenção.
Pisca de olhos roxo.	Nível de bateria baixo.	Terminar o trabalho de limpeza e, em seguida, recarregar o aspirador.
Pisca azul, mas a turbina não funciona.	A turbina está bloqueada.	Parar o aspirador, abrir a bandeja para limpar e desbloquear a turbina.
A luz de controlo não pisca ao carregar.	O carregador não está ligado ou avariado.	Ligue o carregador ou entre em contato com o distribuidor.
A luz de controlo pisca a verde ao carregar	O carregador não está ligado correctamente	Desligar e voltar a ligar o carregador. Contactar o SAV se o defeito persistir.
A aspiração está errada.	A turbina está bloqueada.	Desligue o aspirador e abra o tanque de retenção. Remova os detritos da turbina. Rodar a turbina manualmente para verificar a rotação e reiniciar.
	A turbina está danificada	Contactar a máquina de venda automática.
	O tanque está cheio.	Limpar e começar de novo.
Os destroços caíram do aspirador.	A grelha de evacuação está danificada	Mudar a grelha de evacuação
O botão da escova está perdido ou danificado		Contactar o SAV

3.0 VEELGESTELDE VRAGEN



Kijk uit! Volg in alle gevallen altijd de veiligheidsinstructies in het hoofdstuk “Waarschuwing” aan het begin van deze handleiding op om mogelijke mechanische of fysieke schade te voorkomen.

Situatie	Belangrijkste oorzaak	Probleemoplossing
Het indicatielampje knippert niet wanneer het wordt ingeschakeld.	Stofzuiger uit gas.	Plaats de stofzuiger
Knippert rood.	Het filter en de retentietank zijn niet goed geïnstalleerd.	Vervang het filter en de opvangbak.
Knippert paars.	Batterij bijna leeg.	Voltooi het schoonmaakwerk en plaats de stofzuiger opnieuw.
Knippert blauw, maar de turbine werkt niet.	De turbine is geblokkeerd.	Stop de stofzuiger, open de bak om de turbine te reinigen en te ontgrendelen.
Het indicatielampje knippert niet tijdens het opladen.	De oplader is niet aangesloten of defect.	Sluit de lader aan of neem contact op met de verdeler.
Het indicatielampje knippert groen tijdens het opladen	De oplader is niet goed aangesloten	Koppel de lader los en sluit deze weer aan. Neem contact op met de klantenservice als de storing aanhoudt.
De zuigkracht is niet correct.	De turbine is geblokkeerd.	Schakel de stofzuiger uit en open de retentietank. Verwijder vuil uit de turbine. Draai de turbine met de hand om de rotatie te controleren en opnieuw te starten.
	De turbine is beschadigd	Neem contact op met de distributeur.
	De retentietank is vol.	Reinig en herhaal.
Er is vuil uit de stofzuiger gevallen.	Het uitlaatrooster is beschadigd	Vervang het uitlaatrooster
Borstelknop is verloren of beschadigd		Neem contact op met de klantenservice

3.0 VANLIGA FRÅGOR



Varning! Följ alltid säkerhetsinstruktionerna i "Varning" i början av denna bruksanvisning för att undvika potentiella mekaniska eller kroppsliga skador.

Situation	Huvudorsak	Felsökning
Indikatorlampan blinkar inte när den slås på.	Dammsugare urladdad.	Ladda dammsugaren
Blinkande rött.	Filtret och fästet är inte korrekt installerade.	Byt ut filtret och behållartanken.
Blinkande lila.	Låg batterinivå.	Avsluta rengöringsjobbet och ladda sedan upp dammsugaren.
Blinkar blått men turbinen fungerar inte.	Turbinen är blockerad.	Stoppa dammsugaren, öppna behållaren för att rengöra och låsa upp turbinen.
Indikatorlampan blinkar inte när den laddas.	Laddaren är inte inkopplad eller trasig.	Anslut laddaren eller kontakta distributören.
Indikatorlampan blinkar grönt vid laddning	Laddaren är inte korrekt ansluten	Koppla från och anslut laddaren igen. Kontakta kundservice om felet kvarstår.
Stråvan är inte korrekt.	Turbinen är blockerad.	Stäng av dammsugaren och öppna behållaren. Ta bort skräp från pumphjulet. Snurra pumphjulet för hand för att kontrollera rotationen och starta om.
	Turbinen är skadad	Kontakta distributören.
	Lagringstanken är full.	Städa upp och börja om.
Skräp föll från dammsugaren.	Avgasnätet är skadat	Ändra evakueringsnätet
Borstknappen går förlorad eller skadad		Kontakta kundservice

3.0 ÎNTREBĂRI FRECVENTE



Atenție! În toate cazurile, urmați întotdeauna instrucțiunile de siguranță din secțiunea “Avertisment” de la începutul acestui manual pentru a evita posibilele deteriorări mecanice sau fizice.

Situația	Cauza principală	Depanare
Becul indicator nu luminează intermitent când este pornit.	Aspirator fără gaz.	Încărcați aspiratorul
Roșu intermitent.	Filtrul și rezervorul de reținere nu sunt instalate corect.	Înlocuiți filtrul și recipientul de fixare.
Violet intermitent.	Nivel scăzut al bateriei.	Terminați de curățat lucrările, apoi reîncărcați aspiratorul.
Luminează intermitent în albastru, dar turbina nu funcționează.	Turbina este blocată.	Opriți aspiratorul, deschideți recipientul pentru a curăța și debloca turbina.
Ledul indicator nu luminează intermitent în timpul încărcării.	Încărcătorul nu este conectat sau rupt.	Branșați încărcătorul sau contactați distribuitorul.
Ledul indicator luminează verde intermitent în timpul încărcării	Încărcătorul nu este conectat corect	Deconectați și reconectați încărcătorul. Contactați serviciul clienți dacă problema persistă.
Aspirația nu este corectă.	Turbina este blocată.	Opriți aspiratorul și deschideți rezervorul de reținere. Îndepărtați reziduurile din turbină. Rotiți turbina manual pentru a verifica rotația și repornirea.
	Turbina este deteriorată	Contactați distribuitorul.
	Rezervorul de reținere este plin.	Curățați și repetați.
Resturile au căzut din aspirator.	Grila de eșapament este deteriorată	Schimbați grila de evacuare
Butonul periei este pierdut sau deteriorat		Contactați serviciul clienți

GEWÄHRLEISTUNG

1. Die Garantiefrist beträgt 12 Monate für die Verwendung auf dem Motor und den elektrischen Teilen ab dem Kaufdatum und wird nach den Bestimmungen des Verbrauchergesetzes festgelegt; sowie die gesetzliche Garantie für versteckte Mängel und Mängel, die in jedem Fall unter den Bedingungen der Artikel im Einkaufsland gilt.
2. Die Garantie erlischt, wenn das Produkt von nicht qualifizierten Personen, die nicht den zugelassenen Reparaturdiensten angehören, bearbeitet oder repariert wird.
3. Die Garantie gilt nur für Werkdefekte und nicht für Schäden, die durch eine missbräuchliche Verwendung des Artikels verursacht werden.
4. Für Ansprüche oder Reparaturen, die während der Garantiezeit geltend gemacht werden, ist die Kaufrechnung zwingend vorzulegen.

WARRANTY

1. The warranty period is 12 months of use on the engine and electrical parts from the date of purchase and established under the terms of the consumption code, as well as the legal warranty of defects and hidden defects that applies in any case in the conditions of the articles in the country of purchase.
2. The warranty will be void if the product is handled or has been repaired by unqualified persons outside the approved repair services.
3. Warranty only covers factory defects, it does not cover damage caused by misuse of the item.
4. Any claims made or repairs made during the warranty period will be subject to the mandatory presentation of the purchase invoice.

GARANTIE

1. La période de garantie est de 12 mois d'utilisation sur le moteur et les pièces électriques à partir de la date d'achat et établie selon les termes du code de la consommation, ainsi que la garantie légale des défauts et vices cachés qui s'applique en tout état de cause dans les conditions des articles dans le pays d'achat.
2. La garantie sera annulée si le produit est manipulé ou a été réparé par des personnes non qualifiées étrangères aux services de réparations agréés.
3. La garantie couvre seulement des défauts d'usine, elle ne couvre pas les dommages provoqués par une mauvaise utilisation de l'article.
4. Toute réclamation introduite ou réparation effectuée pendant la période de garantie sera soumise à la présentation obligatoire de la facture d'achat.

GARANTÍA

- 1.El período de garantía será de 12 meses de utilización en el motor y en las piezas eléctricas a partir de la fecha de compra y según los términos del código de consumo, así como la garantía legal de los defectos y vicios ocultos que se aplica en cualquier caso en las condiciones de los artículos en el país de compra.
- 2.La garantía quedará anulada si el producto es manipulado o reparado por personas no cualificadas ajenas a los servicios de reparación autorizados.
- 3.La garantía cubre solamente los defectos de fábrica, no cubre los daños causados por un mal uso del artículo.
4. Toda reclamación presentada o reparación efectuada durante el período de garantía estará sujeta a la presentación obligatoria de la factura de compra.

GARANZIA

- 1.Il periodo di garanzia è di 12 mesi di utilizzo sul motore e sulle parti elettriche a partire dalla data di acquisto e stabilito secondo i termini del codice del consumo, nonché la garanzia legale dei difetti e dei vizi nascosti che si applica in ogni caso alle condizioni degli articoli nel paese d'acquisto.
- 2.La garanzia sarà revocata se il prodotto è stato manipolato o riparato da persone non qualificate estranee ai servizi di riparazione autorizzati.
- 3.La garanzia copre solo difetti di fabbrica, non copre i danni causati da un uso improprio dell'articolo.
4. Qualsiasi reclamo presentato o riparazione effettuata durante il periodo di garanzia sarà soggetta alla presentazione obbligatoria della fattura d'acquisto.

GARANTIA

1. O período de garantia é de 12 meses de utilização no motor e nas peças eléctricas a partir da data de compra e estabelecido nos termos do código do consumo, bem como a garantia legal dos defeitos e vícios ocultos que se aplica, em qualquer caso, nas condições dos artigos no país de compra.
2. A garantia será anulada se o produto for manipulado ou tiver sido reparado por pessoas não qualificadas estranhas aos serviços de reparação aprovados.
3. A garantia cobre apenas defeitos de fábrica, não cobre os danos causados por uma má utilização do artigo.
4. Qualquer reclamação apresentada ou reparada durante o período de garantia será sujeita à apresentação obrigatória da factura de compra.

GARANTIE

1. De garantieperiode bedraagt 12 maanden voor gebruik op de motor en elektrische onderdelen vanaf de datum van aankoop en is vastgesteld volgens de voorwaarden van de verbruikscodes; evenals de wettelijke garantie op defecten en verborgen gebreken die in ieder geval van toepassing is in de voorwaarden van de artikelen in het land van aankoop.
2. De garantie vervalt als het product wordt behandeld of gerepareerd door niet-gekwalificeerde personen buiten de goedgekeurde reparatiediensten.
3. De garantie dekt alleen fabrieksdefecten, maar niet schade veroorzaakt door verkeerd gebruik van het onderdeel.
4. Claims of reparaties die tijdens de garantieperiode worden uitgevoerd, zijn onderworpen aan de verplichte overlegging van de aankoopfactuur.

GARANTIE

1. Garantiperioden är 12 månaders användning på motorn och elektriska delar från inköpsdatum och fastställd i enlighet med villkoren i konsumentkoden, samt den juridiska garantin mot defekter och dolda fel som gäller i alla fall under villkoren för artiklarna i inköpslandet.
2. Garantin är ogiltig för alla produkter som repareras av okvalificerade personer utanför godkända reparationstjänster.
3. Garantin täcker endast tillverkningsfel, men inte skador orsakade av felaktig användning av delen.
4. Krav eller reparationer som gjorts under garantiperioden är föremål för obligatorisk presentation av inköpsfakturan.

GARANTI

1. Perioada de garanție este de 12 luni de utilizare a motorului și a pieselor electrice de la data achiziției și stabilită conform termenilor codului de consum, precum și garanția legală a defectelor și defectelor ascunse care se aplică în orice caz în condițiile articolelor din țara de achiziție.
2. Garanția va fi anulată dacă produsul este manipulat sau a fost reparat de către persoane necalificate în afara serviciilor de reparații aprobate.
3. Garanția acoperă numai defectele din fabrică, nu acoperă daunele cauzate de utilizarea necorespunzătoare a elementului.
4. Orice revendicări sau reparații efectuate în perioada de garanție vor fi supuse prezentării obligatorii a facturii de cumpărare.

Technische Merkmale/ technical characteristics/ Caractéristiques techniques/ características técnicas/ caratteristiche tecniche/ características técnicas/ technische kenmerken/ Tekniska egenskaper/ caracteristicile tehnice.

Durchflussmenge der Pumpe/ pump capacity/ Débit de la pompe/ caudal de la bomba/ portata della pompa/ caudal da bomba/ pompdebit/ Pumpflöde/ Debitul pompei	98 l/min
Feinheit des Filters/ Fineness of the filter/ Finesse du filtre/ Finura del filtro/ Finezza del filtro/ Finura do filtro/ Fijnheid van het filter/ Filtrera finhet/ Finețea filtrului	250 μm
Rückhaltevermögen/ retention capacity/ Capacité de rétention/ capacidad de retención/ capacità di ritenzione/ capacidade de retenção/ capacidade de retenção/ Retentionskapacitet/ capacitatea de retenție	0.6 l
Norm für die Dichtheit/ Sealing standard/ Norme d'étanchéité/ Norma de estanqueidad/ Standard di tenuta/ Norma de estanquidade/ Afdichtstandaard/ Tãthetsstandard/ Standard de etanșare	IPX8
Laufzeit	Max. 60 min
Zeit zum Wiederaufladen/ cooldown/ Temps de recharge/ tiempo de reutilización/ tempo di ricarica/ tempo de recarga/ oplaadtijd/ Laddningstid/ Timp de reîncărcare	3~4 h
Temperatur in einem Schwimmbad/ Pool temperature/ Température de piscine/ Temperatura de la piscina/ Temperatura della piscina/ Temperatura da piscina/ Temperatuur in het zwembad/ Pooltemperatur/ Temperatura bazinului	10~35°C
Tiefe der Verwendung/ Depth of use/ Profondeur d'utilisation/ Profundidad de utilización/ Profondità di utilizzo/ Profundidade de utilização/ Diepte van gebruik/ Användningsdjup/ Adâncimea de utilizare	0.2~2m
Temperatur bei der Beladung/ load temperature/ Température de charge/ Temperatura de carga/ Temperatura di carico/ Temperatura de carga/ Belastingstemperatuur/ Laddningstemperatur/ Temperatura de încărcare	5~35°C
Spannung/ Voltage/ voltaje/ voltaggio/ voltagem/ Spänning/ tensiune	12.6 V

**Environmental Programmes, WEEE European Directive /
REMARQUES CONCERNANT LA PROTECTION DE
L'ENVIRONNEMENT/ OBSERVACIONES RELATIVAS A LA
PROTECCION DEL MEDIO AMBIENTE**

Beachten Sie die Bestimmungen der Europäischen Union zum Schutz der Umwelt. Bringen Sie nichtfunktionierendes Elektrogerät zu den von der lokalen Gemeinde bestimmten Sammelstellen, die elektrisches und elektronisches Gerät sachgemäß aufarbeiten. Werfen Sie diese Gegenstände nicht in den Restmüll!

Bei Gegenständen, die Batterien zum Tauschen beinhalten, entfernen Sie die Batterien vor der Entsorgung des Gerätes und entsorgen Sie die Batterien in den dafür vorgesehenen Sammelstellen.

Please respect the European Union regulations and help to protect the environment.

Return non-working electrical equipment to a facility appointed by your municipality that properly recycles electrical and electronic equipment. Do not dispose them in unsorted waste bins. For items containing removable batteries, remove batteries before disposing of the product.



Conformément à la directive européenne 2002/96/CE, et afin d'atteindre un certain nombre d'objectifs en matière de protection de l'environnement, les règles suivantes doivent être appliquées. Elles concernent les déchets d'équipement électriques et électroniques (DEEE). En tant que consommateur vous devez retourner ce produit aux points de collecte prévus à cet effet. En permettant le recyclage des produits, vous contribuez à la protection de notre environnement. C'est un acte écologique.

De conformidad con la Directiva Europea 2002/96/CE, y con el fin de alcanzar una serie de objetivos de protección del medio ambiente, deben aplicarse las siguientes normas. Se refieren a los residuos de aparatos eléctricos y electrónicos (RAEE).

Como consumidor, debe devolver este producto a los puntos de recogida previstos a tal efecto. Al permitir el reciclaje de productos, usted contribuye a la protección de nuestro medio ambiente. Es un acto ecológico.

**OSSERVAZIONI RELATIVE ALLA PROTEZIONE DELL'AMBIENTE/
OBSERVAÇÕES RELATIVAS À PROTECÇÃO DO AMBIENTE/
Environmental Programmes, WEEE European Directive/
Miljöprogram, EU-direktivet WEEE**

In conformità con la direttiva europea 2002/96/CE, e per raggiungere una serie di obiettivi di protezione ambientale, devono essere applicate le seguenti regole. Riguardano i rifiuti di apparecchiature elettriche ed elettroniche (RAEE). In qualità di consumatore è necessario restituire il prodotto ai punti di raccolta previsti a tale scopo. Consentendo il riciclaggio dei prodotti, contribuisce alla protezione dell'ambiente. E' un atto ecologico.

Em conformidade com a Directiva 2002/96/CE, e a fim de alcançar uma série de objectivos de protecção do ambiente, devem ser aplicadas as seguintes regras. Dizem respeito aos resíduos de equipamentos eléctricos e electrónicos (REEE). Como consumidor, deve devolver este produto aos pontos de recolha previstos para o efeito. Ao permitir a reciclagem de produtos, você contribui para a protecção do nosso meio ambiente. É um acto ecológico.

De voorschriften van de Europese Unie voor de bescherming van het milieu in acht nemen.

Breng niet-functionerende elektrische apparatuur naar inzamelpunten die door de lokale gemeenschap zijn aangewezen voor het optimaal verwarmen van elektrische en elektronische apparatuur. Gooi deze producten niet in het restafval! In het geval van producten die batterijen bevatten voor vervanging, verwijder de batterijen voordat u het apparaat weggooit en voer de batterijen af via de daarvoor bestemde inzamelpunten.

Respectați reglementările Uniunii Europene referitoare la protecția mediului.

Duceți aparatul electric nefuncțional la punctele de colectare stabilite de comunitatea locală, unde se prelucrează în mod corespunzător aparatele electrice și electronice. Nu aruncați aceste obiecte la gunoiul menajer! La obiectele care cuprind baterii ce se înlocuiesc, îndepărtați bateriile înainte de eliminarea ca deșeu a aparatului și eliminați ca deșeu bateriile la punctele de colectare prevăzute în acest scop.

Observera Europeiska unionens bestämmelser om miljöskydd.

Elutrustning som inte fungerar ska lämnas till de uppsamlingsställen som anges av kommunen, där elektriska och elektroniska apparater behandlas korrekt. Släng aldrig sådana föremål i hushållsavfallet! På apparater som har utbytbara batterier ska batterierna tas ut innan apparaten kasseras, och lämnas till därtill avsedda uppsamlingsställen.



Waterman GmbH - Bahnhofstrasse 68 - 73240 Wendlingen – GERMANY

Tel : +49 (0) 7024 / 4048- 0 – info@waterman-pool.com