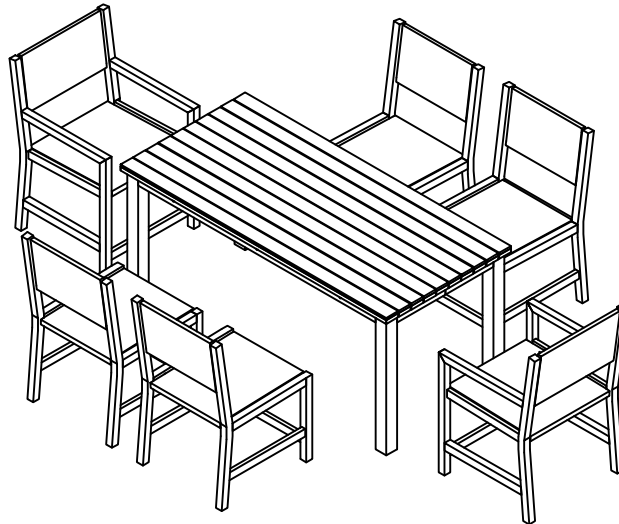


# ASSEMBLY INSTRUCTION DINNING SET

## MONTAGEANLEITUNG ESSZIMMERSET

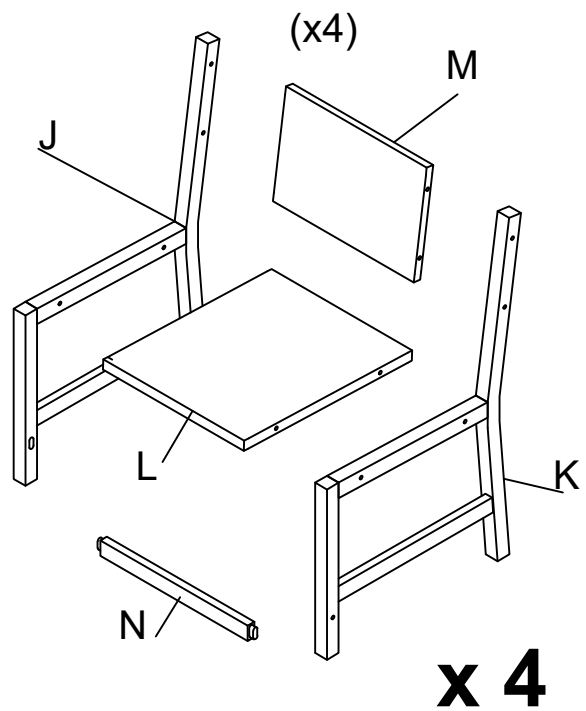
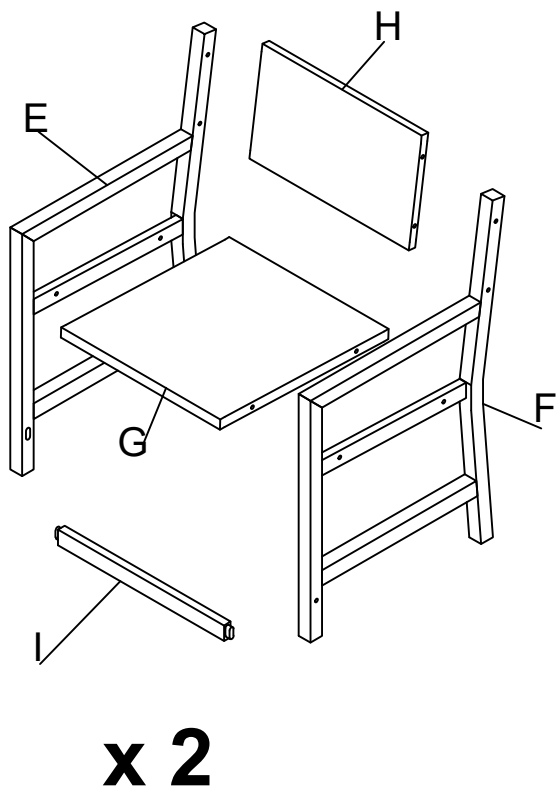
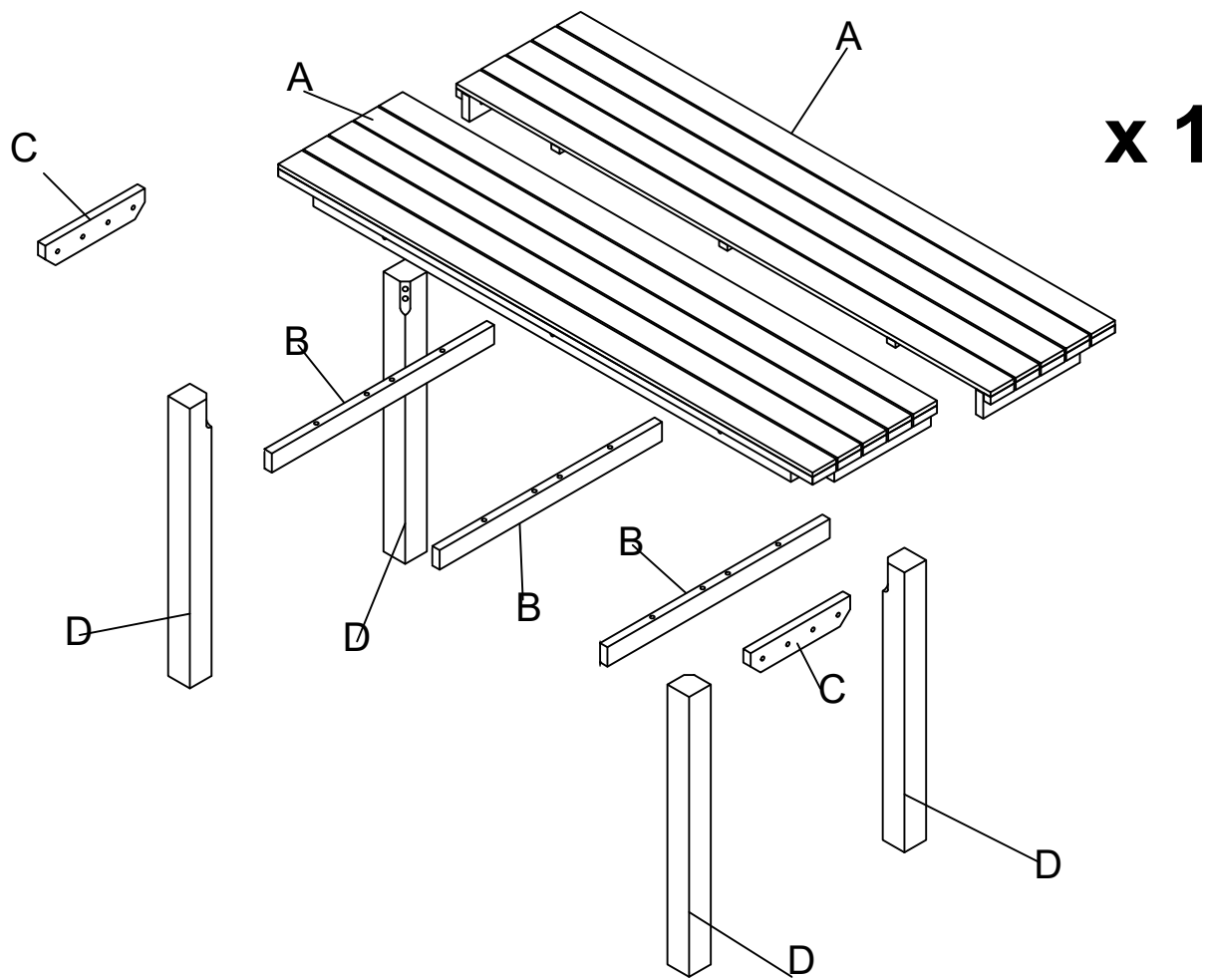


**WF317971 ; WF317972 ; WF317973 ; WF317974**

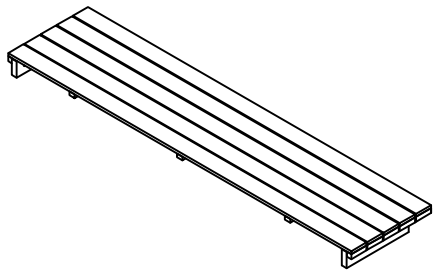
### Notice

1. **50% Tighten before fixings all screws, Allen wrench is recommended instead of an electric drill.**
2. **Place the item on a flat ground to adjust and make sure it remains stable.**
3. **Tighten up all screws with tools gradually.**
4. **If the screws are not aligned with holes during assembly, please loosen all all the other screws to 50% and continue the assembly process.**
5. **If the item is not stable, please loosen all the screws, adjust it on a flat ground and tighten up all screws again.**
6. **Note: If one or more screws are fully tightened during assembly, chances are the others will not be aligned with holes. In addition, all the holes are designed to be relatively larger to provide more space for the adjustment of the screws.**

**Setzen Sie vor der Installation die Schrauben in die Löcher ein und ziehen Sie sie fest, aber ziehen Sie sie nicht zu 100 % an, 70 % bis 80 % reichen aus. Schließlich, nachdem alle Schrauben installiert sind, ziehen Sie alle Schrauben zu 100 % an. Wenn Sie auf diese Probleme stoßen Wenn beispielsweise die Löcher nicht ausgerichtet werden können oder einige Teile nicht installiert werden können, überprüfen Sie bitte, ob die Schrauben richtig verwendet werden, und passen Sie den festen Sitz der Schrauben an.**

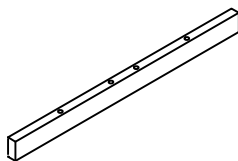


A



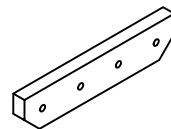
2 pcs

B



3 pcs

C



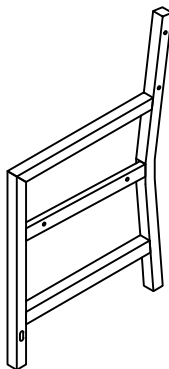
2 pcs

D



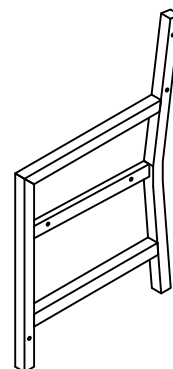
4 pcs

E



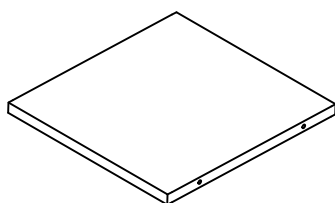
2 pcs

F



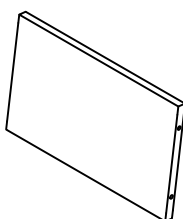
2 pcs

G



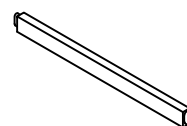
2 pcs

H



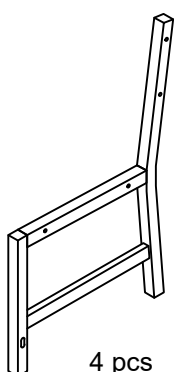
2 pcs

I



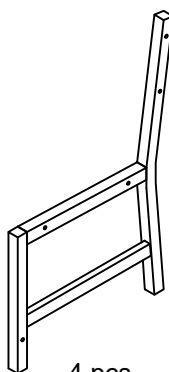
2 pcs

J



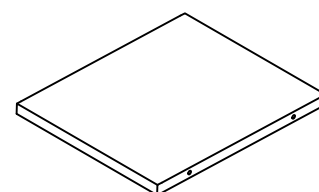
4 pcs

K



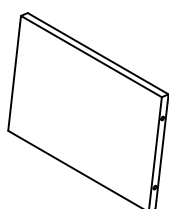
4 pcs

L



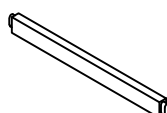
4 pcs

M

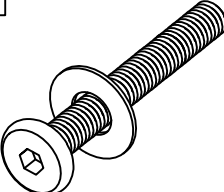
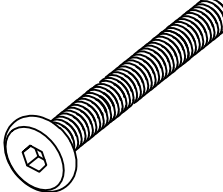
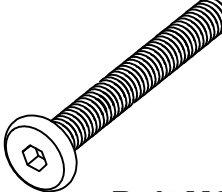
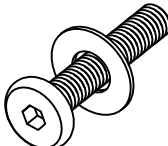

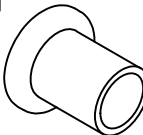

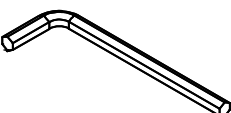


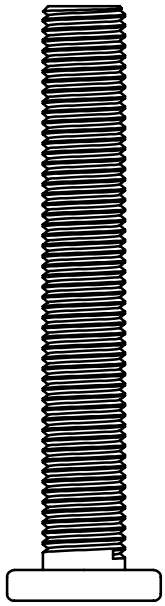
4 pcs

N



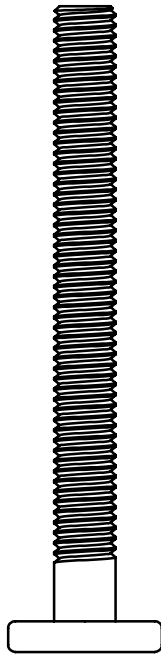
4 pcs

<p>1</p>  <p><b>Bolt M8x50 mm (8 pcs)+extra 1 pc</b></p> <p><b>Schraube M8x50 mm (8 Stück) + 1 Stück extra</b></p>	<p>2</p>  <p><b>Bolt M6x60 mm (12 pcs)+extra 2 pcs</b></p> <p><b>Schraube M6x60 mm (12 Stück) + 2 Stück extra</b></p>	<p>3</p>  <p><b>Bolt M6x55 mm (48 pcs)+extra 3 pcs</b></p> <p><b>Schraube M6x55 mm (48 Stück) + 3 Stück extra</b></p>
<p>4</p>  <p><b>Bolt M6x35 mm (8 pcs)+extra 1 pc</b></p> <p><b>Schraube M6x35 mm (8 Stück) + 1 Stück extra</b></p>	<p>5</p>  <p><b>Screw M6x70 mm (18 pcs)+extra 2 pcs</b></p> <p><b>Schrauben M6x70 mm (18 Stück) + 2 Stück extra</b></p>	<p>6</p>  <p><b>Nut M6 (8 pcs)+extra 1 pc</b></p> <p><b>Mutter M6 (8 Stück) + 1 Stück extra</b></p>
<p>7</p>  <p><b>Plastic feet (4 pcs)</b></p> <p><b>Kunststofffüße (4 Stück)</b></p>	<p>8</p>  <p><b>Allen key M4 (2 pcs)</b></p> <p><b>Inbusschlüssel M4 (2 Stück)</b></p>	



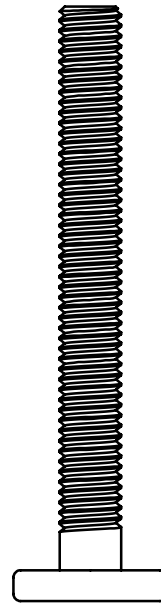
**Bolt  
M8x50 mm**

①



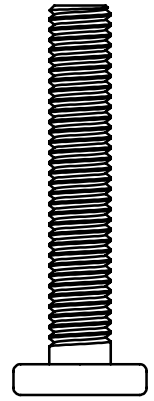
**Bolt  
M6x60 mm**

②



**Bolt  
M6x55 mm**

③



**Bolt  
M6x35 mm**

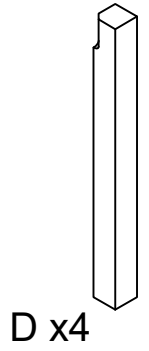
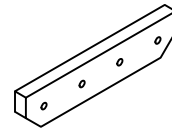
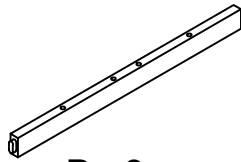
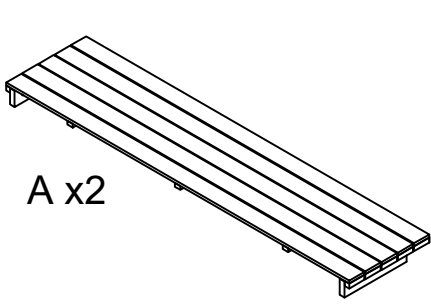
④

Please note that the shapes of bolt 1 and 2 and 3 and 4 are similar.  
Please install according to the instructions and distinguish them!

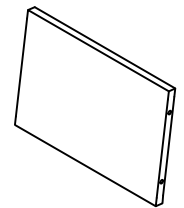
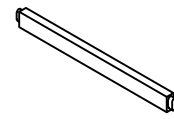
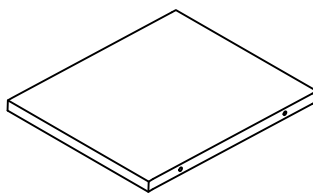
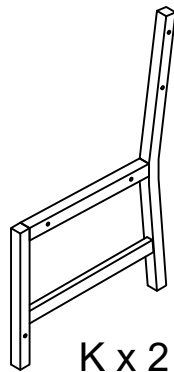
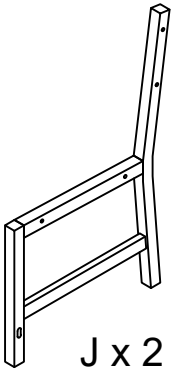
Bitte beachten Sie, dass die Formen der Bolzen 1 und 2 und 3 und 4  
ähnlich sind.

Bitte gemäß den Anweisungen installieren und unterscheiden!

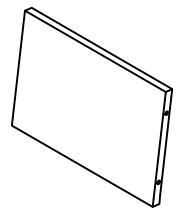
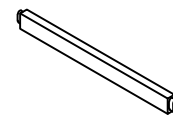
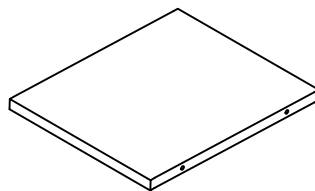
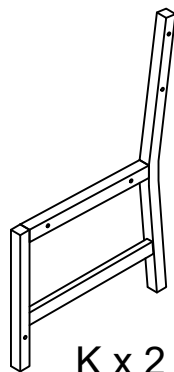
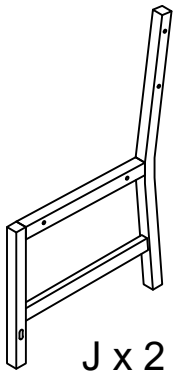
### WF 317971



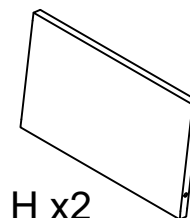
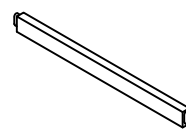
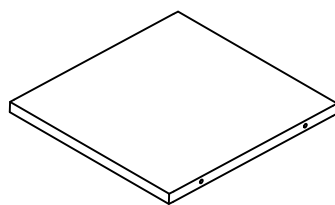
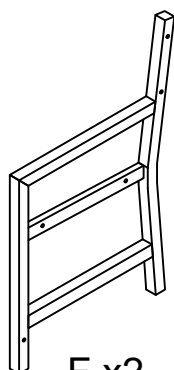
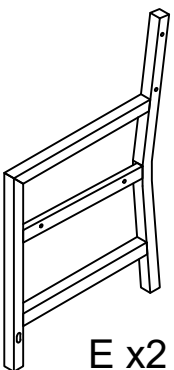
### WF 317972



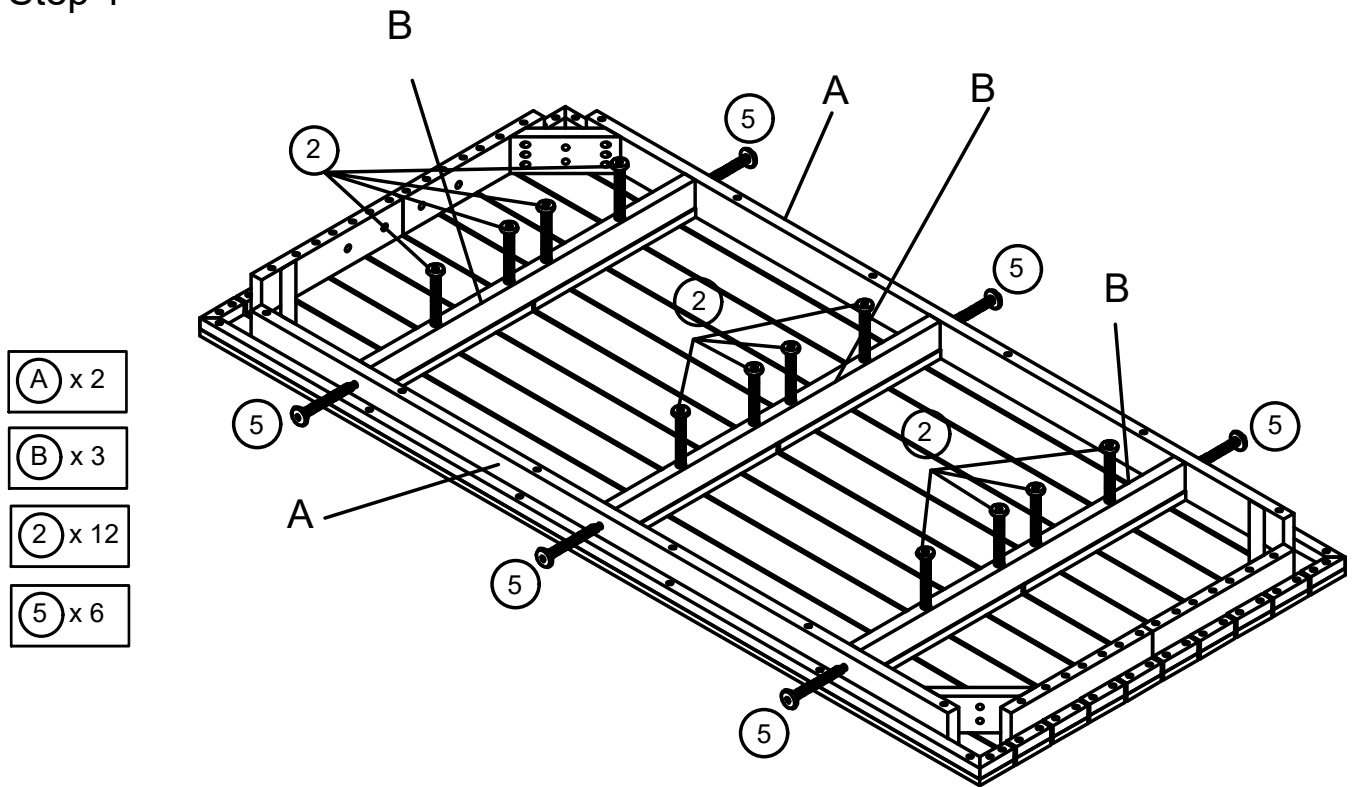
### WF 317973



### WF 317974



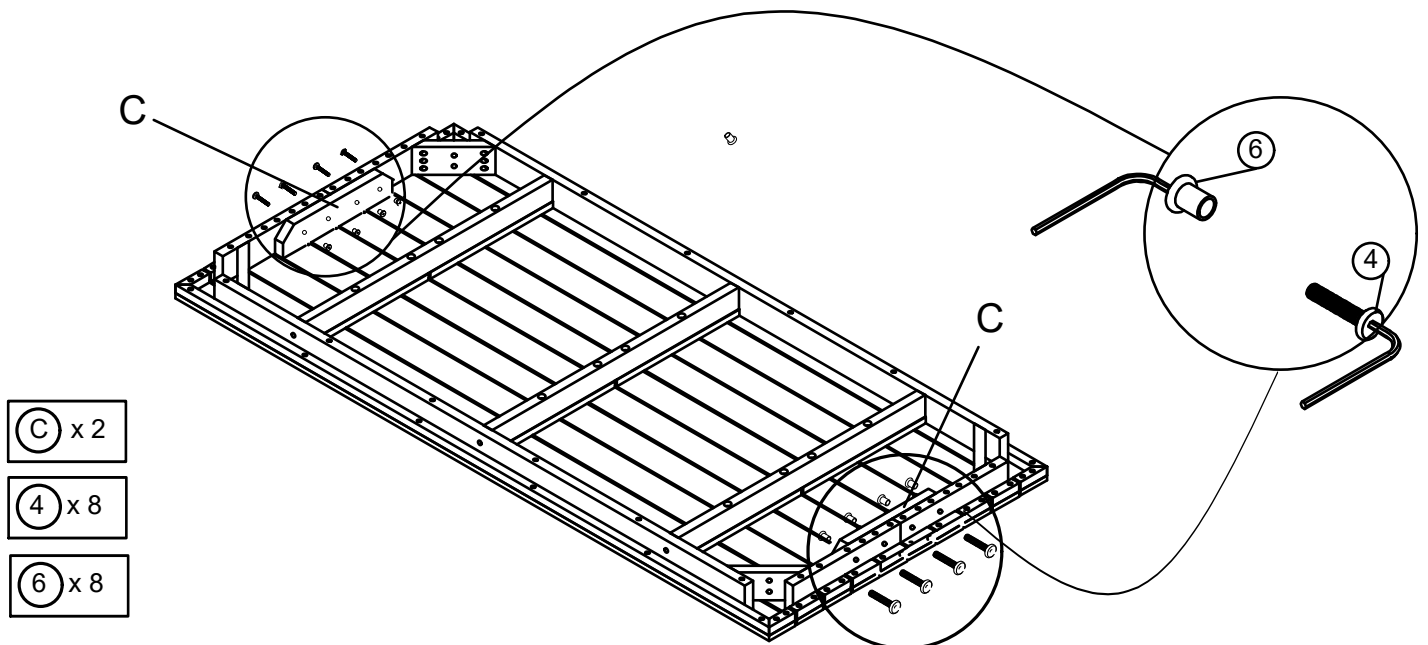
## Step 1



Connect Two Top Table (A) , tighten Bolt (2) , Screw (5) with Allen Key (8).

Verbinden Sie die beiden oberen Tische (A), ziehen Sie die Schraube (2) und die Schraube (5) mit dem Inbusschlüssel (8) fest.

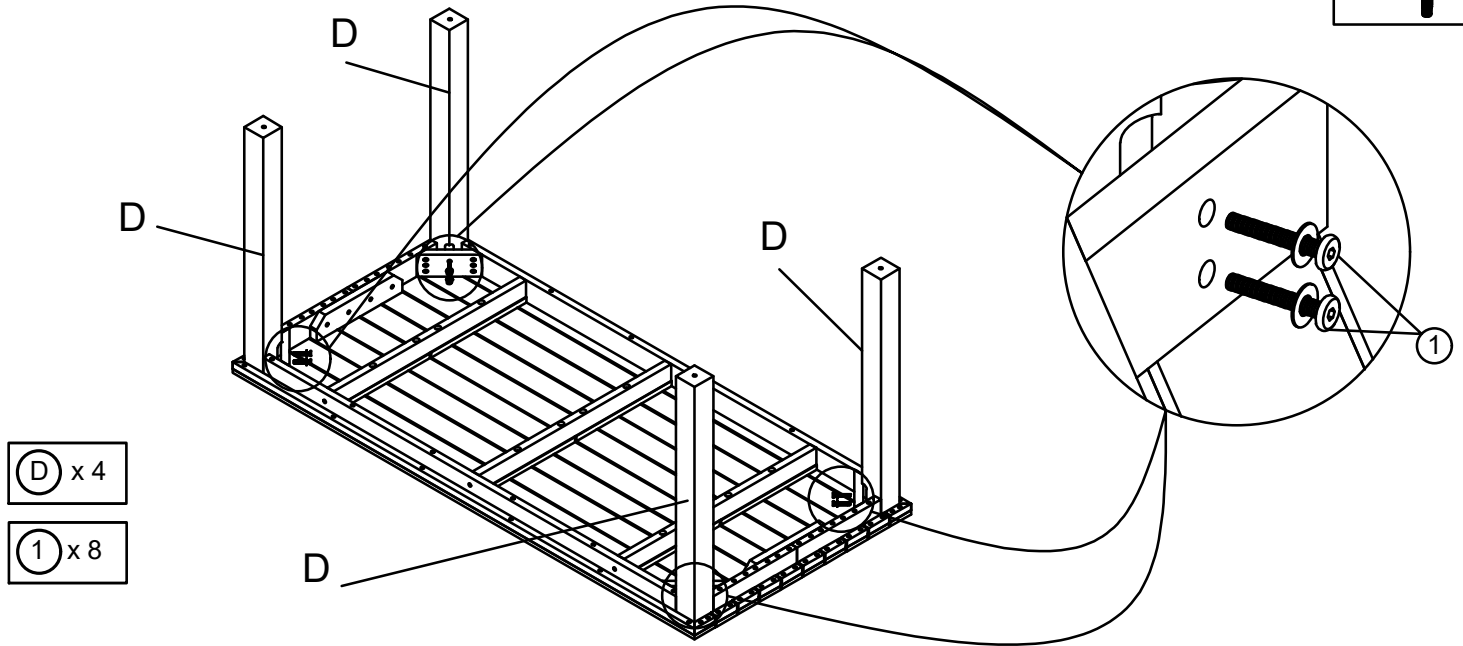
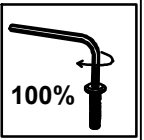
## Step 2



Connect the Part from Step 1 & Flat Connector (C), tighten Bolt (4) & Nut (6) with two Allen Key (8) . NO WASHER

Verbinden Sie das Teil aus Schritt 1 mit dem Flachstecker (C), ziehen Sie die Schraube (4) und die Mutter (6) mit zwei Inbusschlüsseln (8) fest. KEINE WASCHMASCHINE

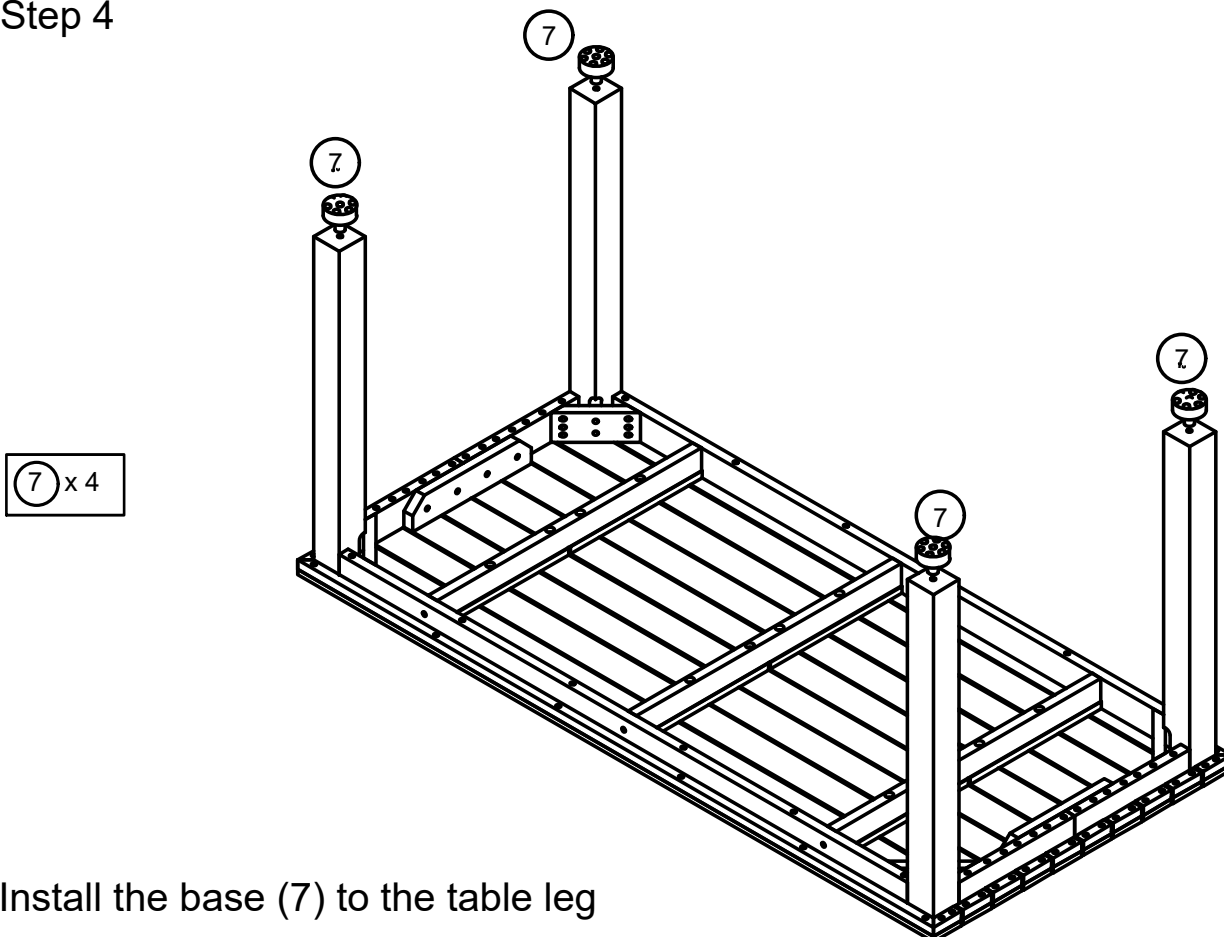
### Step 3



Connect the Part from Step 2 & the Leg Table (D),(D) tighten Bolt (1) & flat Washer & Allen Key (8).

Verbinden Sie das Teil aus Schritt 2 mit dem Beintisch (D), (D) und ziehen Sie die Schraube (1), die Unterlegscheibe und den Inbusschlüssel (8) fest.

### Step 4

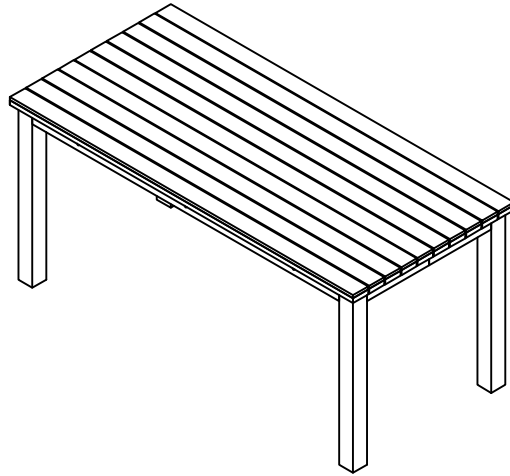


Install the base (7) to the table leg

Montieren Sie den Sockel (7) am Tischbein

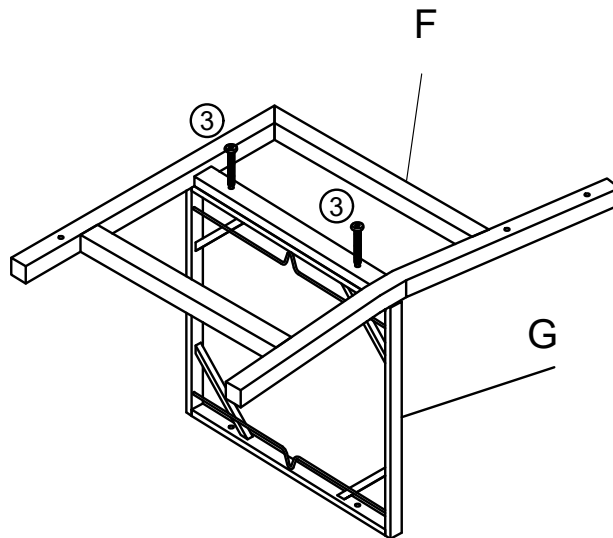
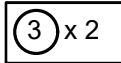
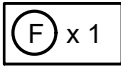
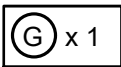


## Step 5



Finish Table  
Finish-Tabelle

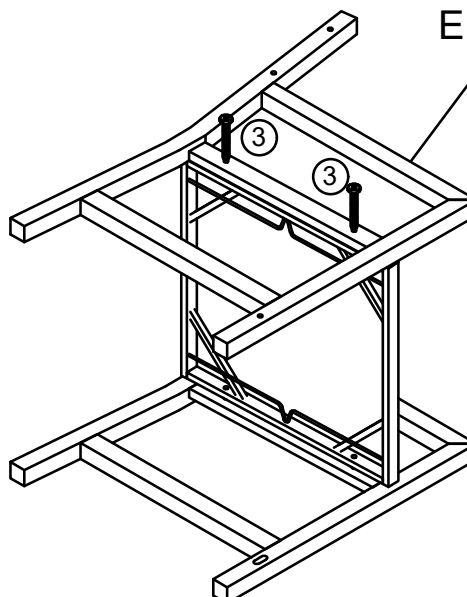
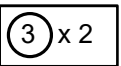
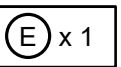
## Step 6 x2



Connect seater chair (G) with leg chair (F), tighten bolt (3), Allen key (8)

Connect-Sitzstuhl (G) mit Beinstuhl (F), Schraube (3) festziehen, Inbusschlüssel (8)

## Step 7 x 2



Connect the Part from Step 6 & the Leg chair (E), tighten bolt (3), Allen key (8)

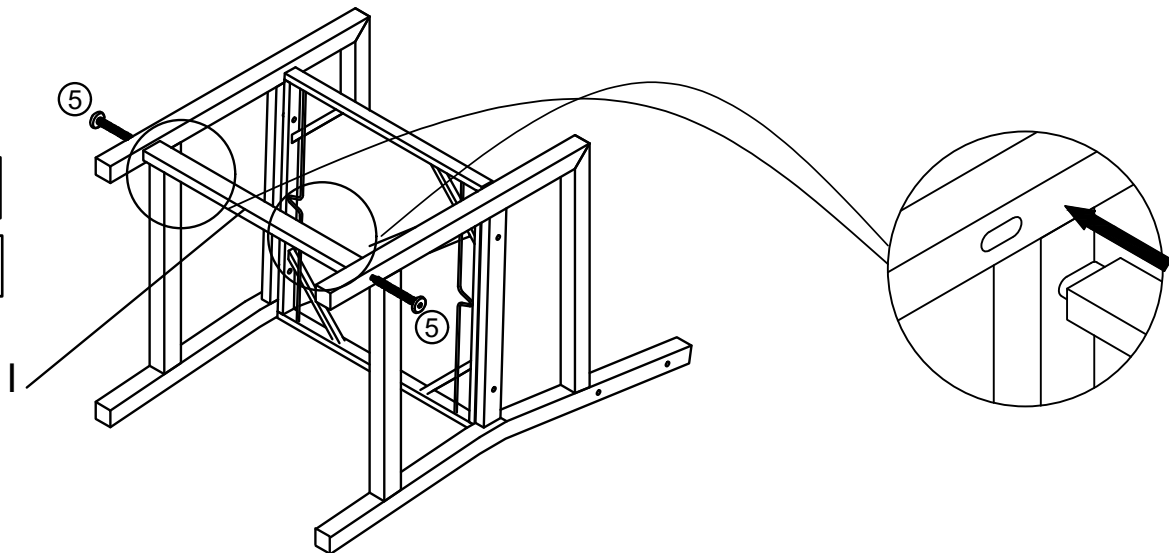
Verbinden Sie das Teil aus Schritt 6 mit dem Beinstuhl (E), ziehen Sie die Schraube (3) und den Inbusschlüssel (8) fest.

## Step 8 x 2



① x 1

⑤ x 2



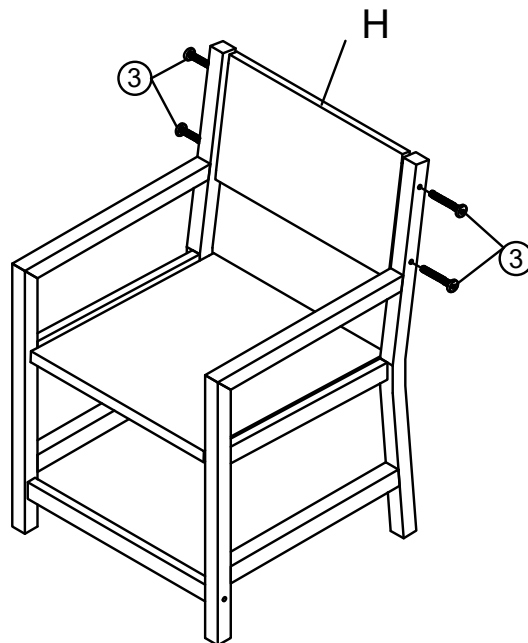
Connect the Part from Step 7 & brace your feet (l), Screw (5), Allen key (8)  
Verbinden Sie das Teil aus Schritt 7 und stützen Sie Ihre Füße ab (l), Schraube (5),  
Inbusschlüssel (8).

## Step 9 x 2



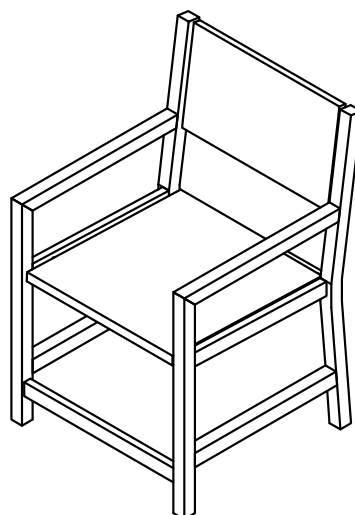
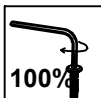
Ⓜ x 1

③ x 4



Connect the Part from Step 8 & chair backrest (H), Screw (3), Allen key (8)  
Verbinden Sie das Teil aus Schritt 8 mit der Stuhlrückenlehne (H), der Schraube (3) und dem  
Inbusschlüssel (8).

## Step 10 x 2



Finish Armchair

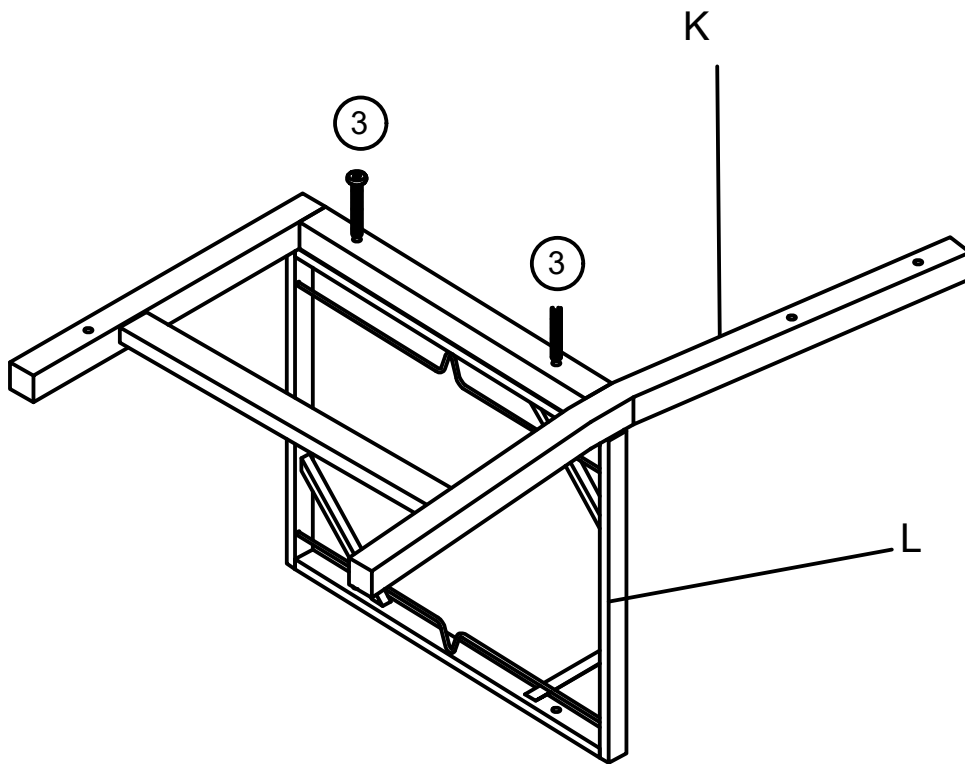
Beenden Sie den Sessel

## Step 11 x4

(L) x 1

(K) x 1

(3) x 2



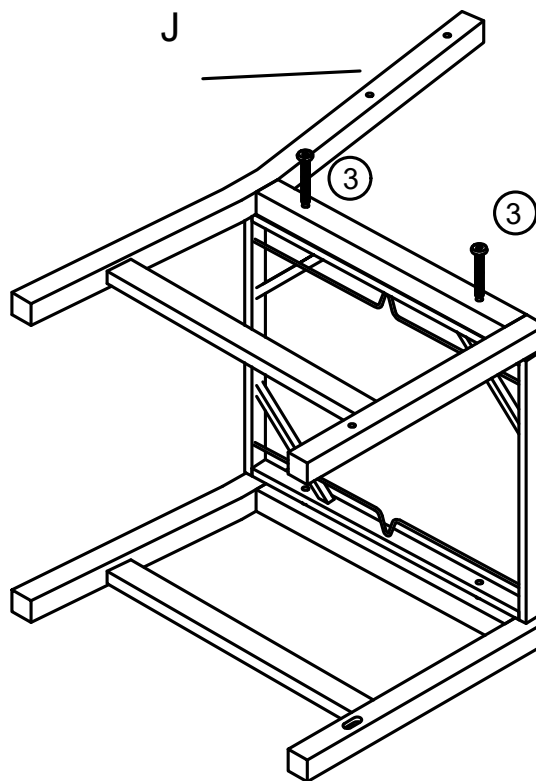
Connect seater chair (L) with leg chair (K), tighten bolt (3), Allen key (8)

Connect-Sitzstuhl (L) mit Beinstuhl (K), Schraube (3) festziehen, Inbusschlüssel (8)

## Step 12 x4

(J) x 1

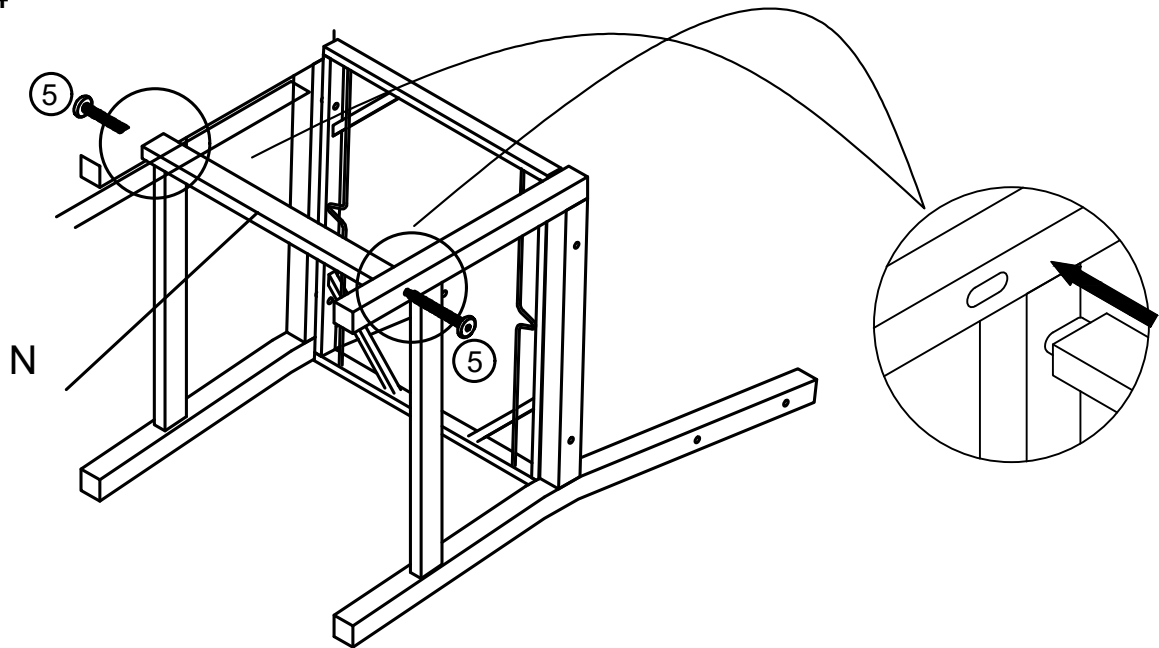
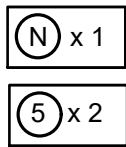
(3) x 2



Connect the Part from Step 11 & the Leg chair (J), tighten bolt (3), Allen key (8)

Verbinden Sie das Teil aus Schritt 11 mit dem Beinstuhl (J), ziehen Sie die Schraube (3) und den Inbusschlüssel (8) fest.

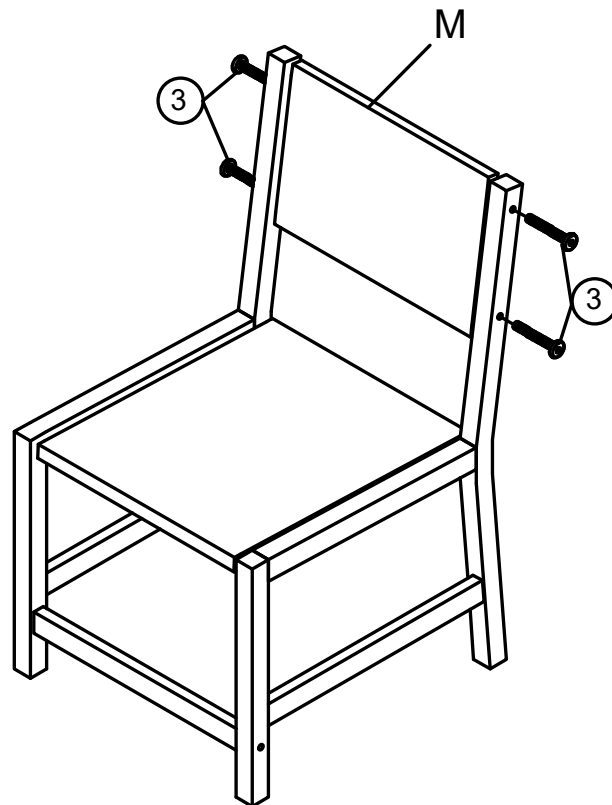
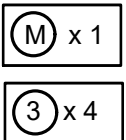
## Step 13 x4



Connect the Part from Step 12 & brace your feet (N), Screw (5), Allen key (8)

Verbinden Sie das Teil aus Schritt 12 und stützen Sie Ihre Füße ab (N), Schraube (5), Inbusschlüssel (8).

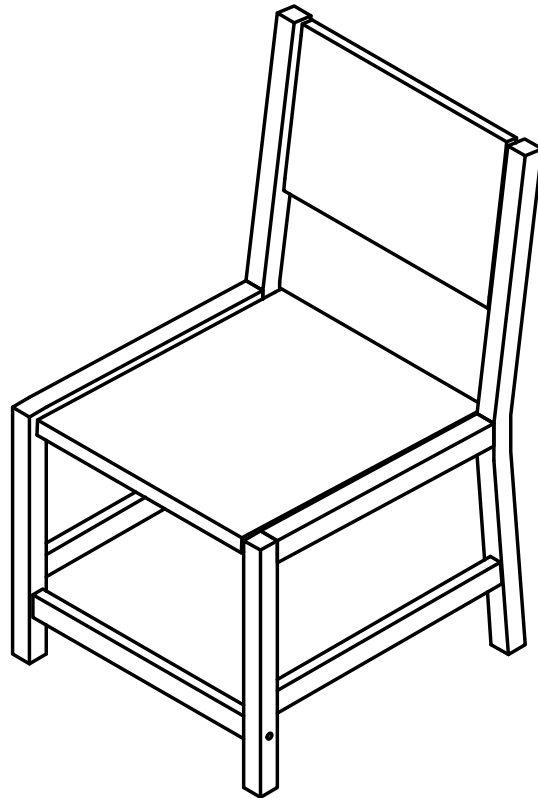
## Step 14 x 4



Connect the Part from Step 13 & chair backrest (M), Screw (3), Allen key (8)

Verbinden Sie das Teil aus Schritt 13 mit der Stuhl Rückenlehne (M), der Schraube (3) und dem Inbusschlüssel (8).

Step 15 x4



Finish Armrest  
Beenden Sie die Armlehne

Step 16

