



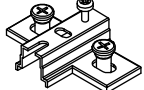

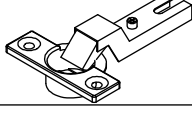


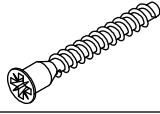


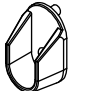


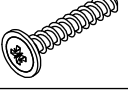
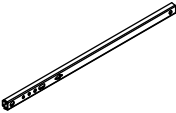

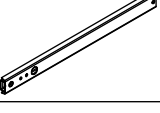
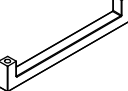

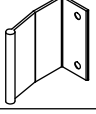
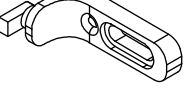
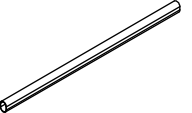

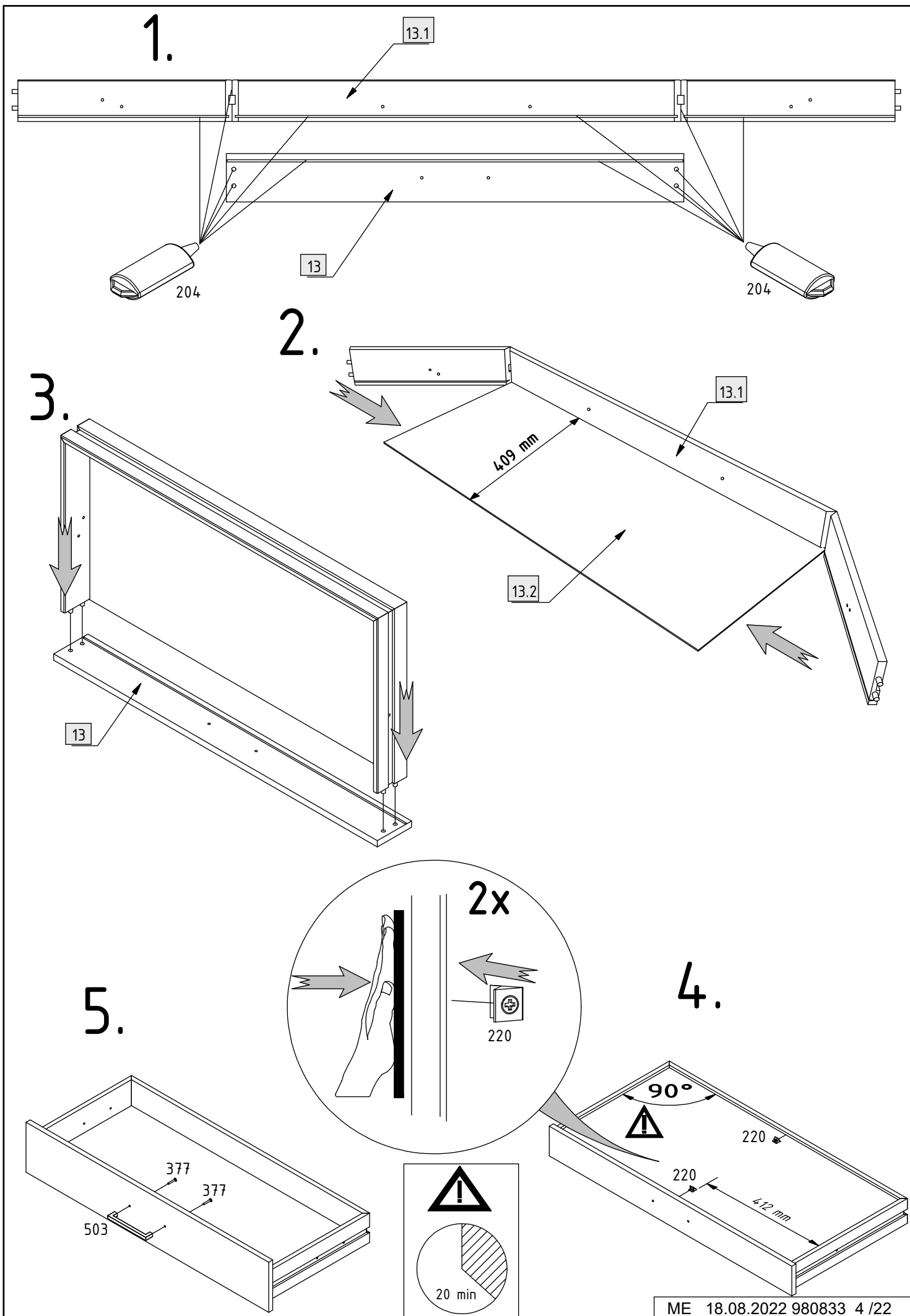


101	8		246	4	
102	8		268	4	
150	14		303	4	 6 x 11 mm
152	14		304	8	 6 x 11 mm
181	12		320	10	 6 x 50 mm
190	20	 Ø8 x 30 mm	330	4	
201	2		351	44	 3,5 x 15 mm
204	2		377	12	 4 x 25 mm
216	2	 342 mm	408	4	 M4 x 9 mm
218	2	 310 mm	503	6	
220	4		508	1	
221	4		744	1	
240	4				



1.

13.1

13

204

204

2.

13.1

409 mm

13.2

3.

13

2x

220

5.

377

377

503

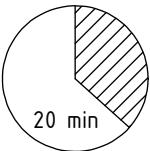
4.

90°

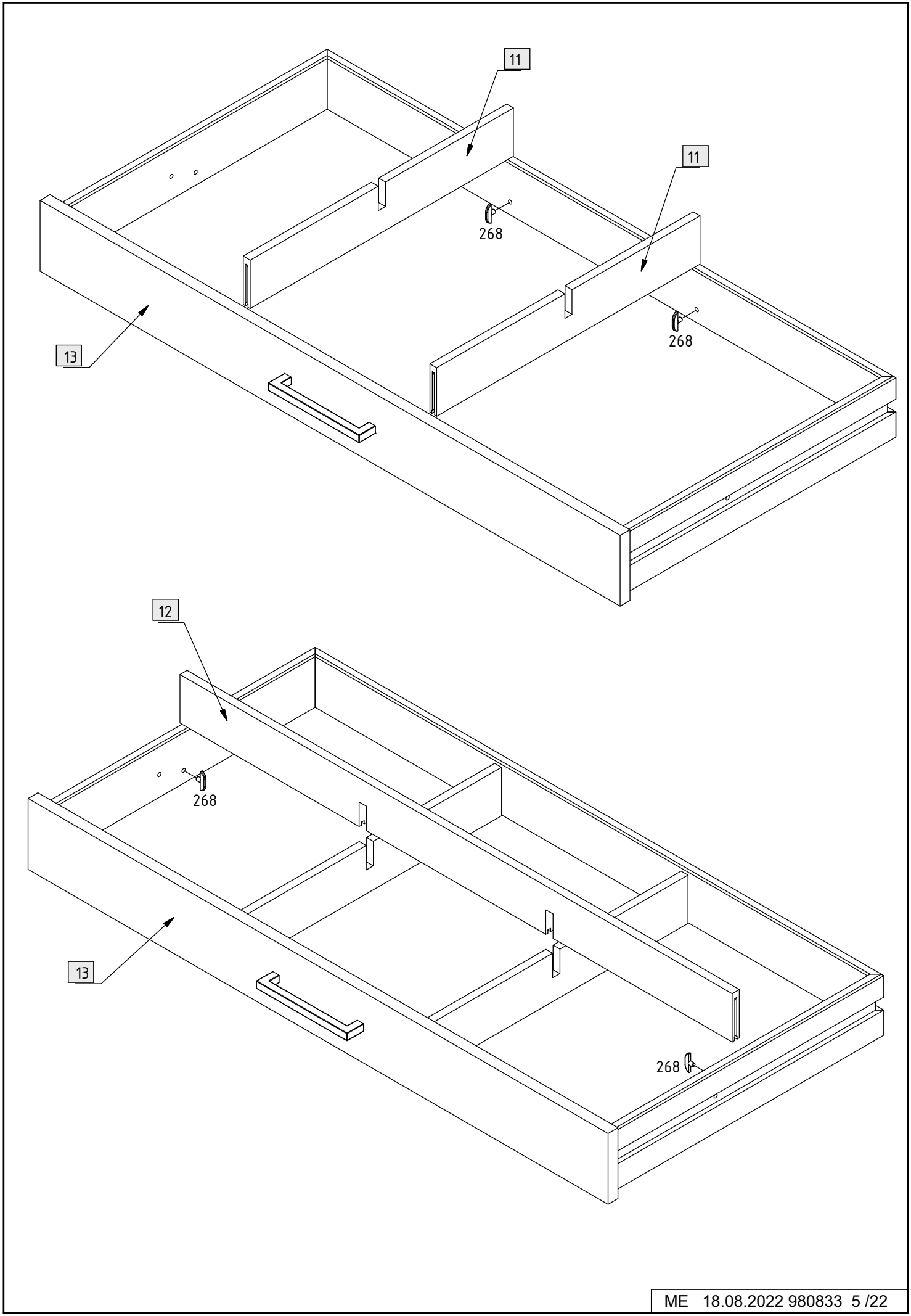
220

220

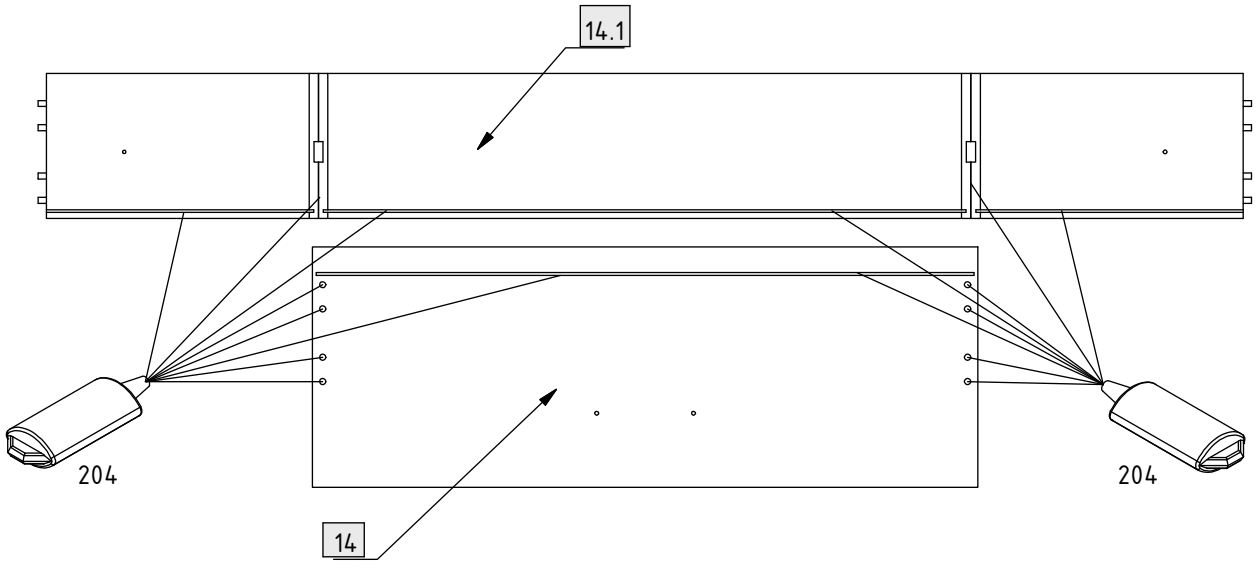
412 mm



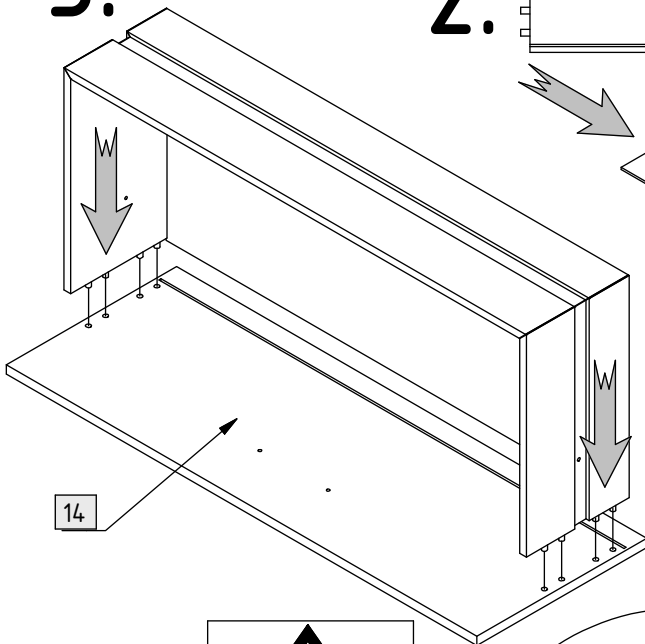
20 min



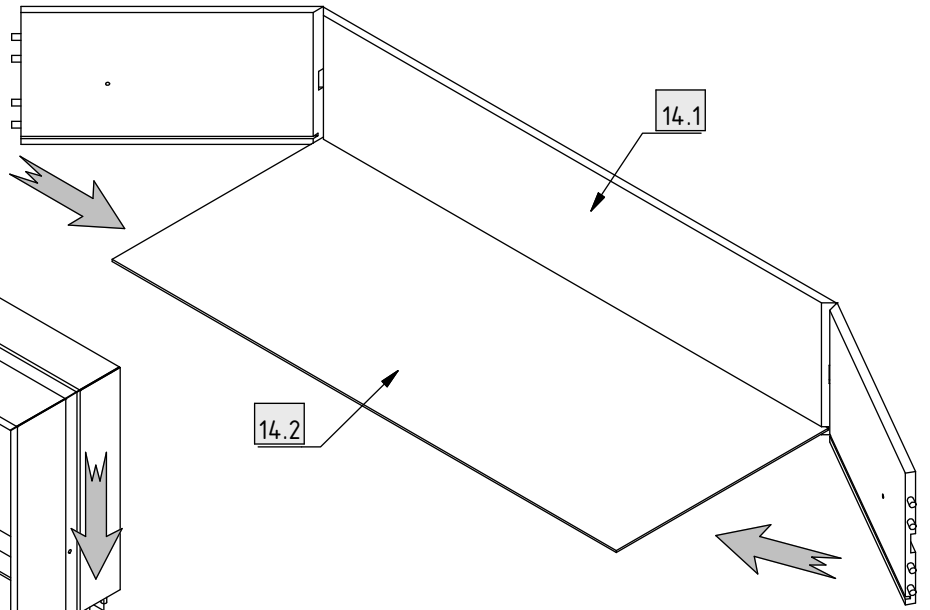
1.



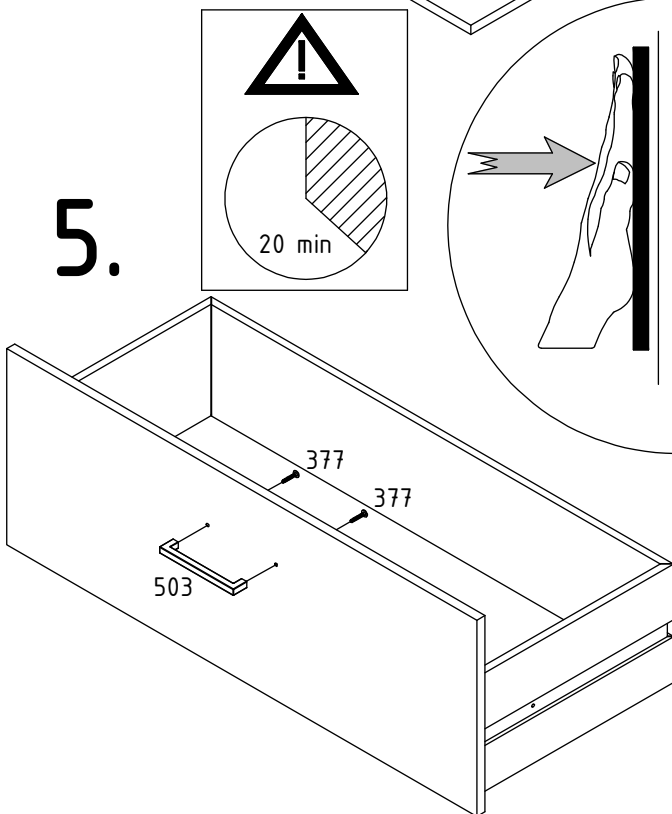
3.



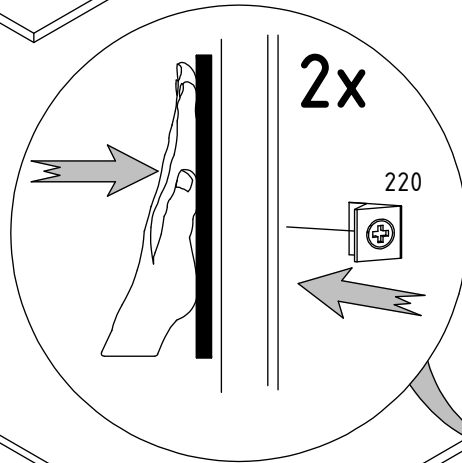
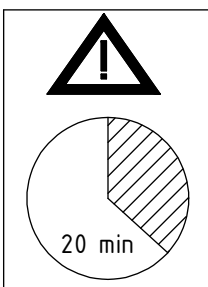
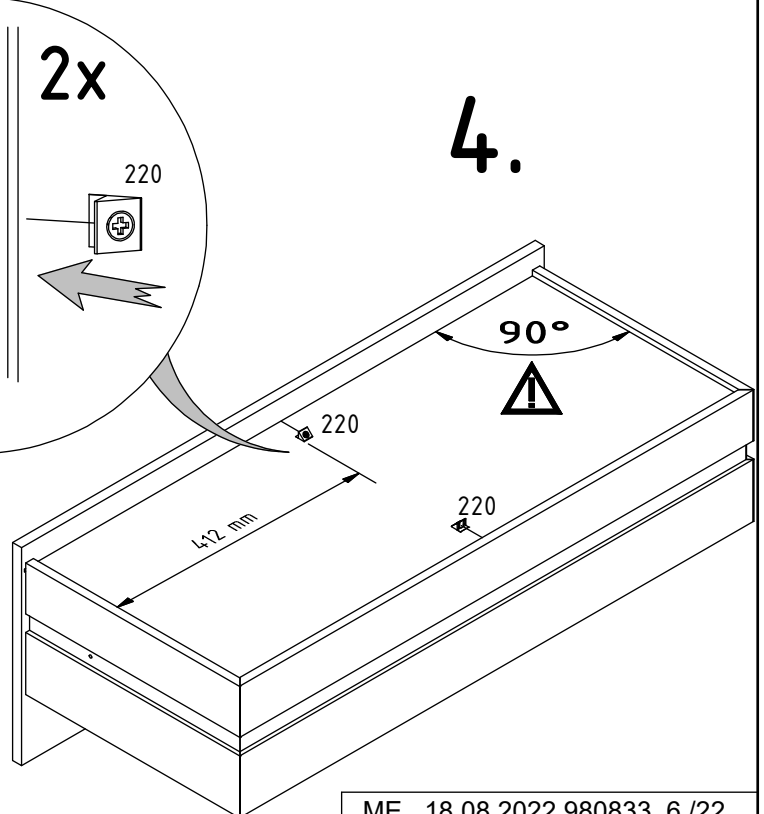
2.

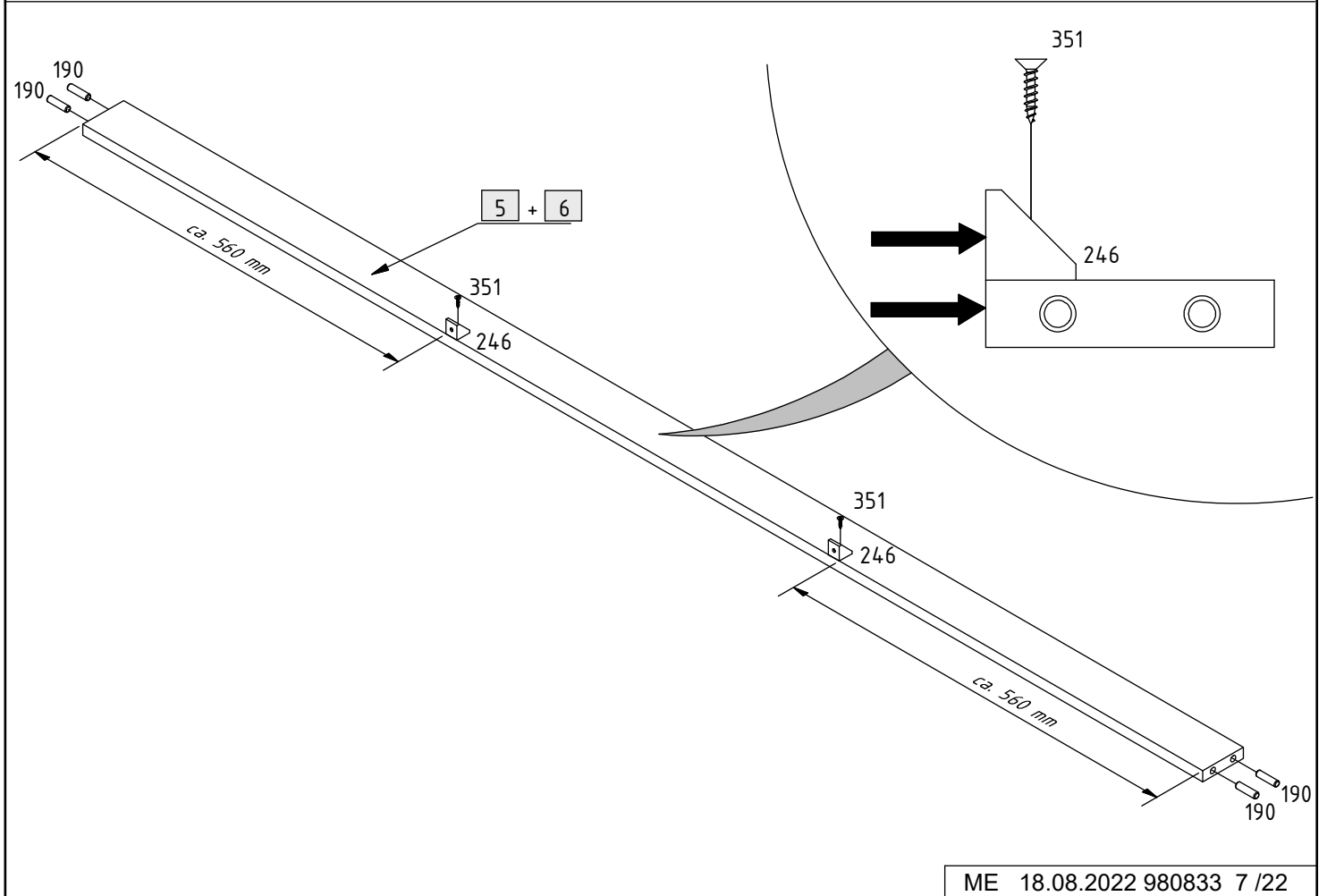
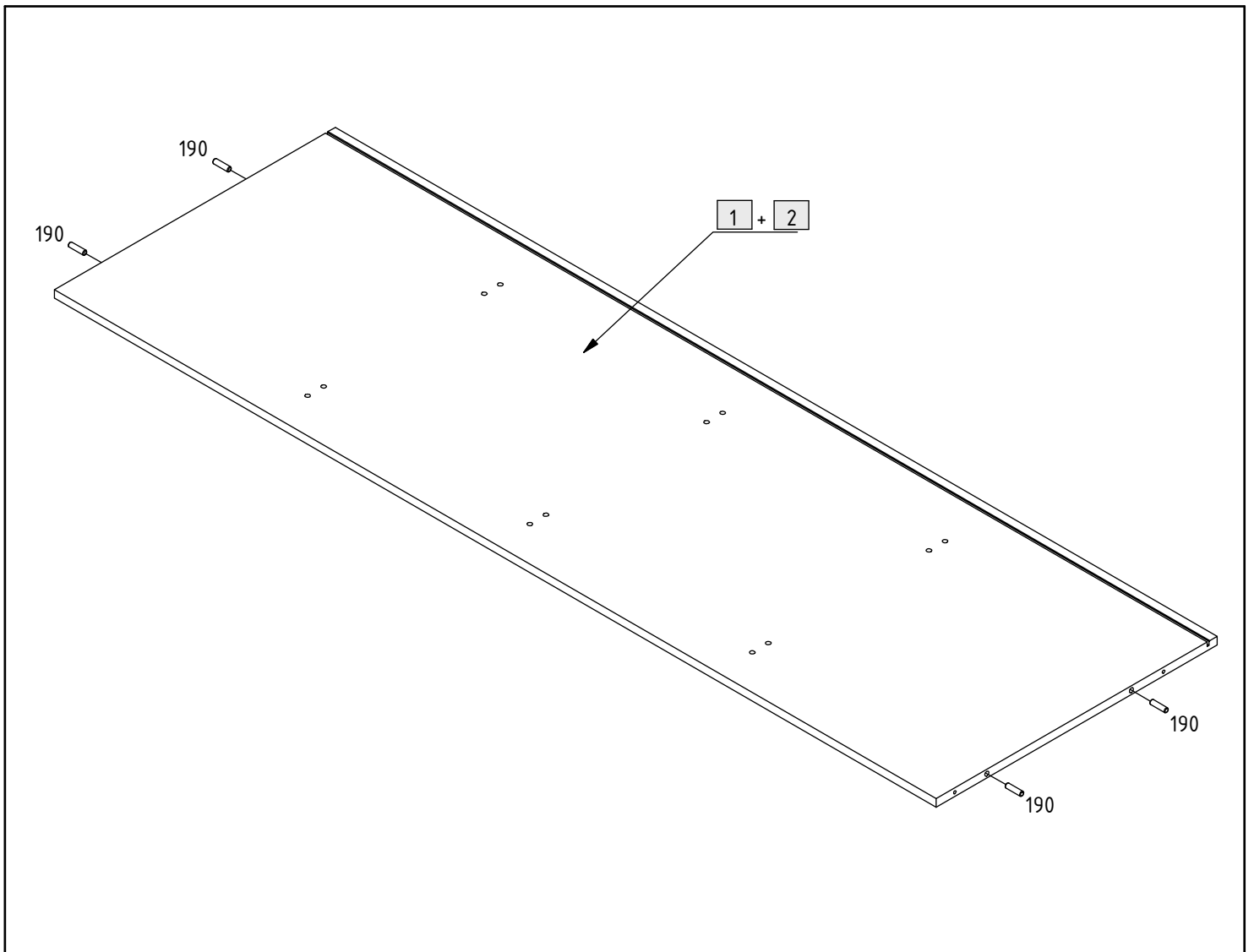


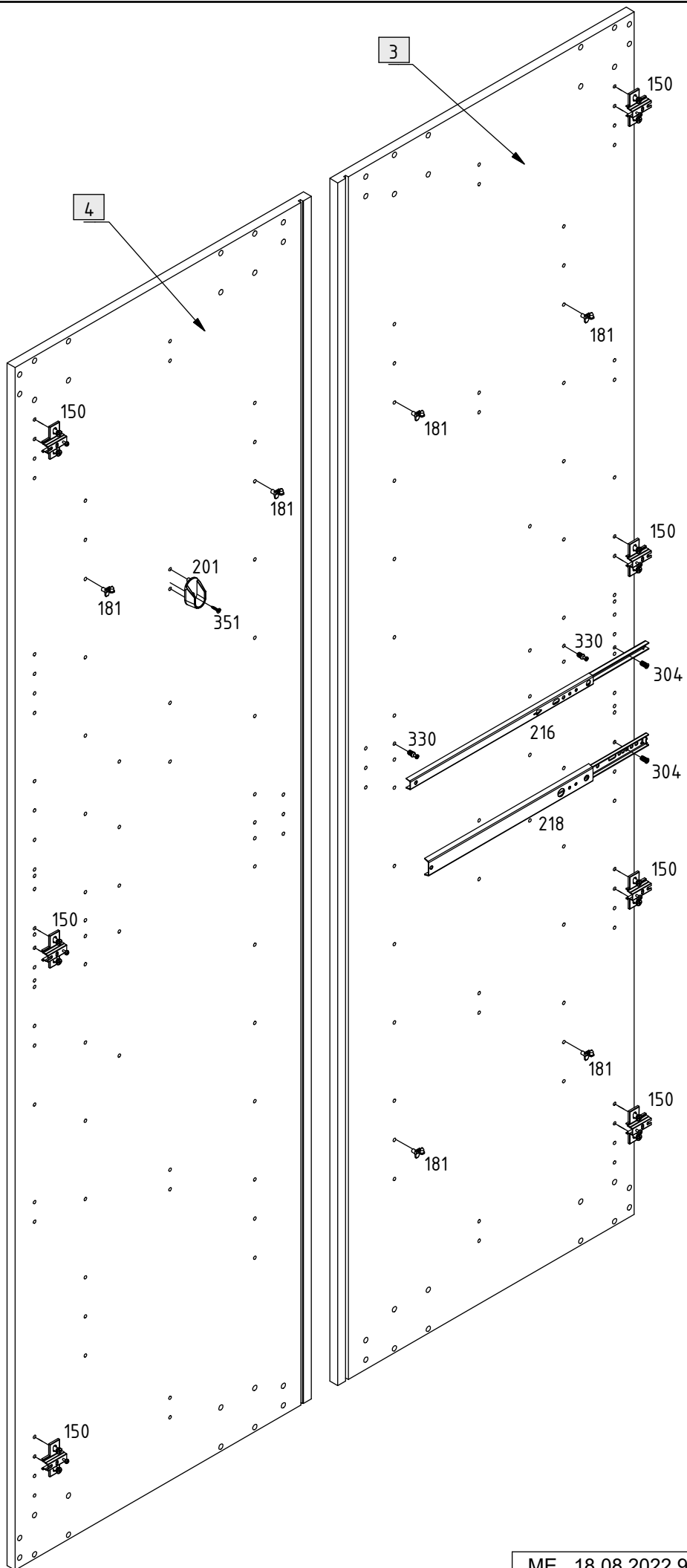
5.



4.

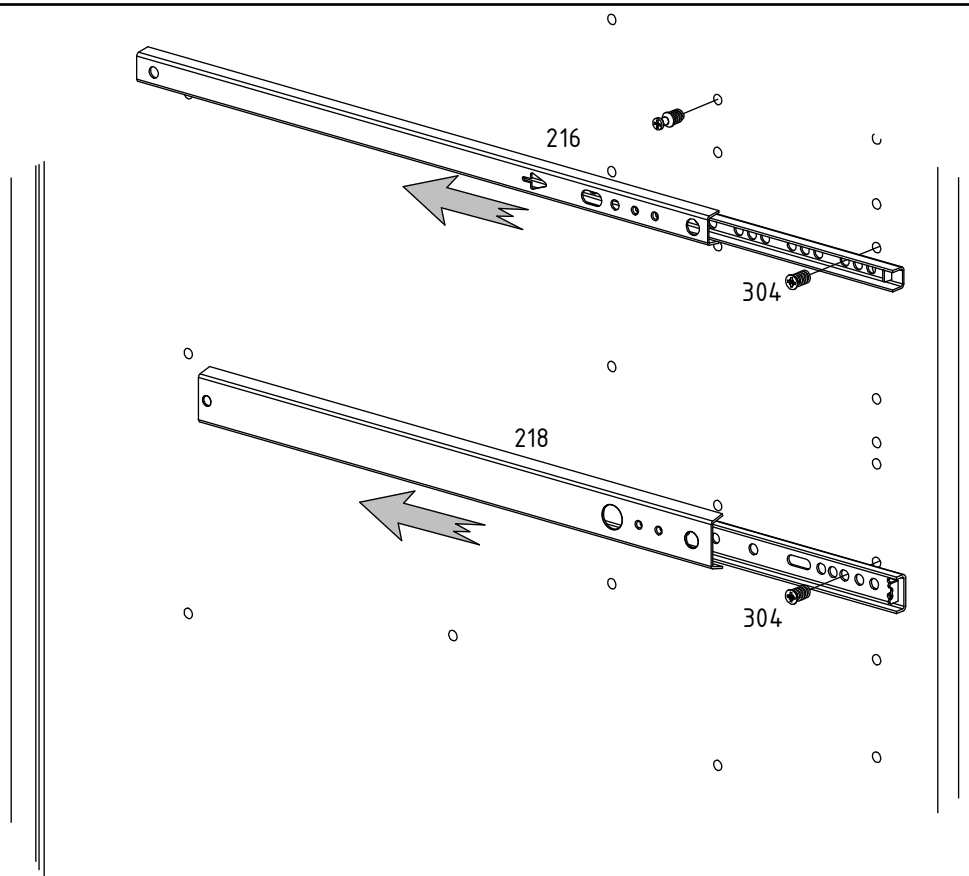




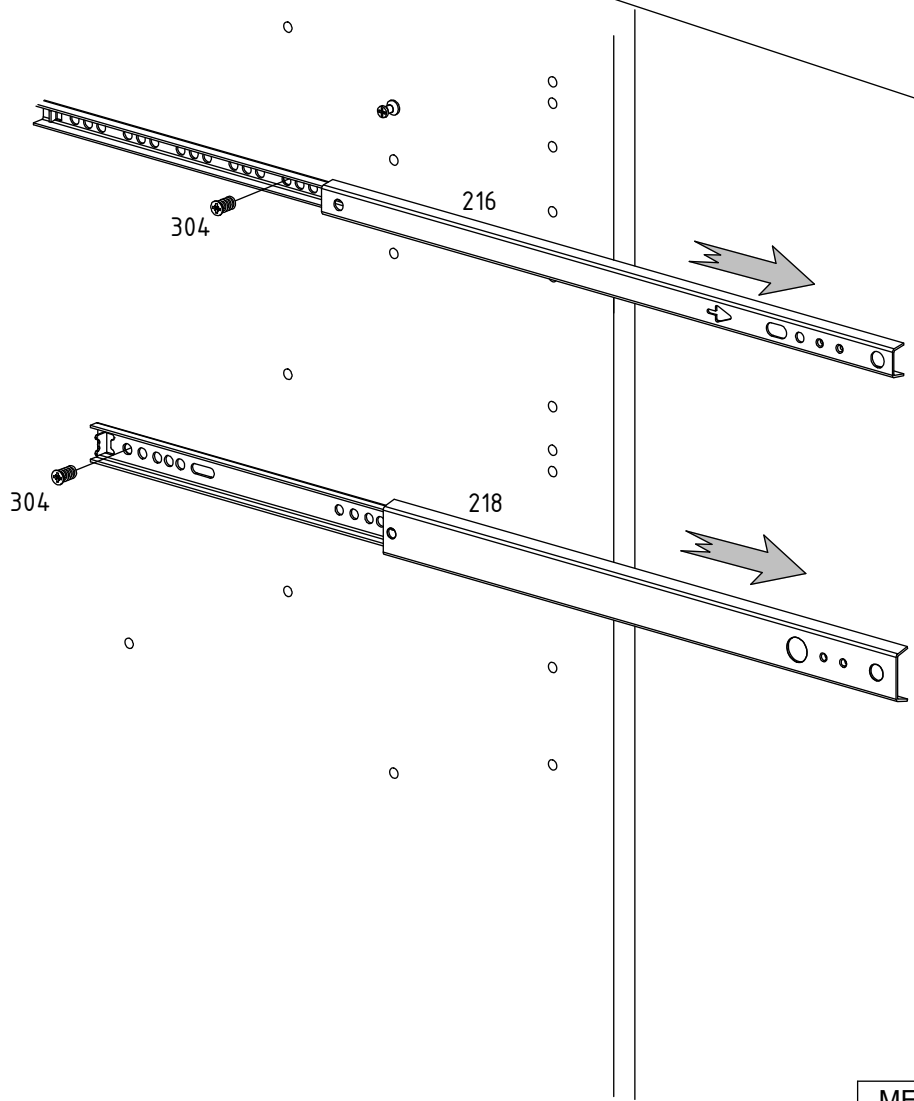


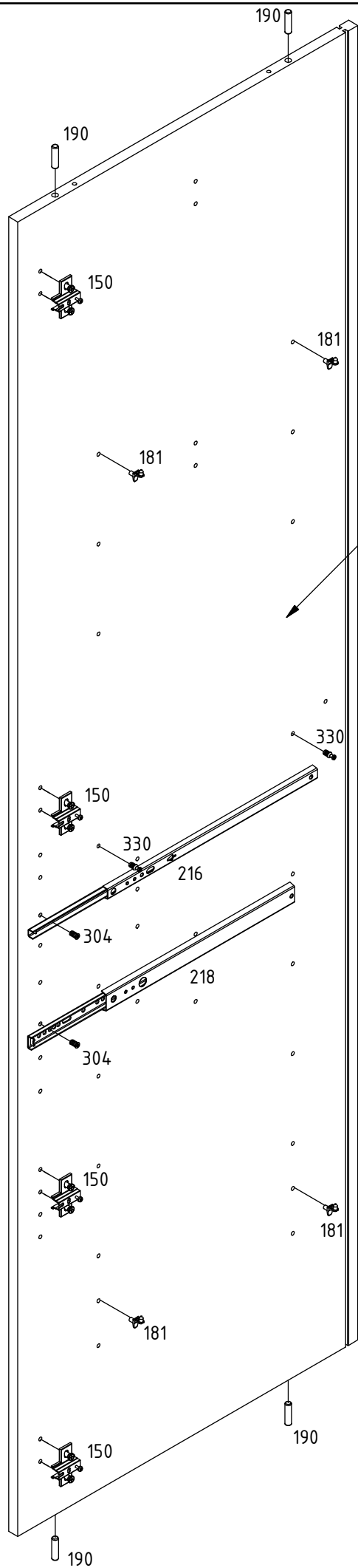


1.



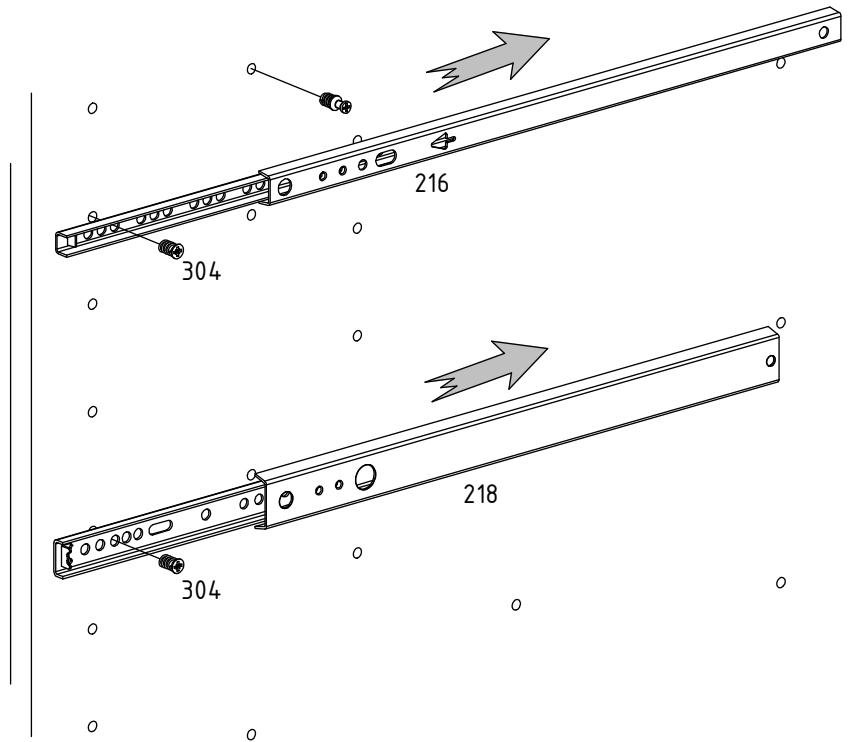
2.



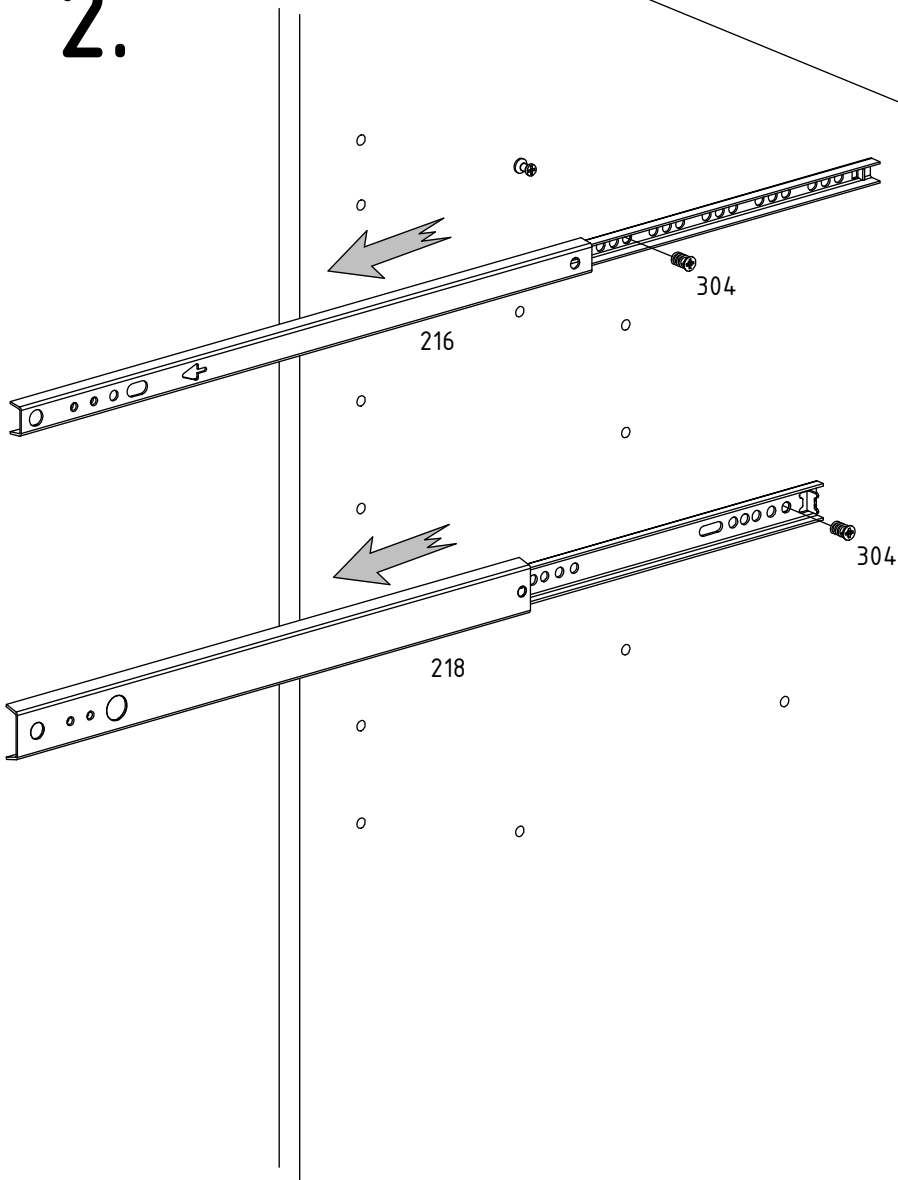


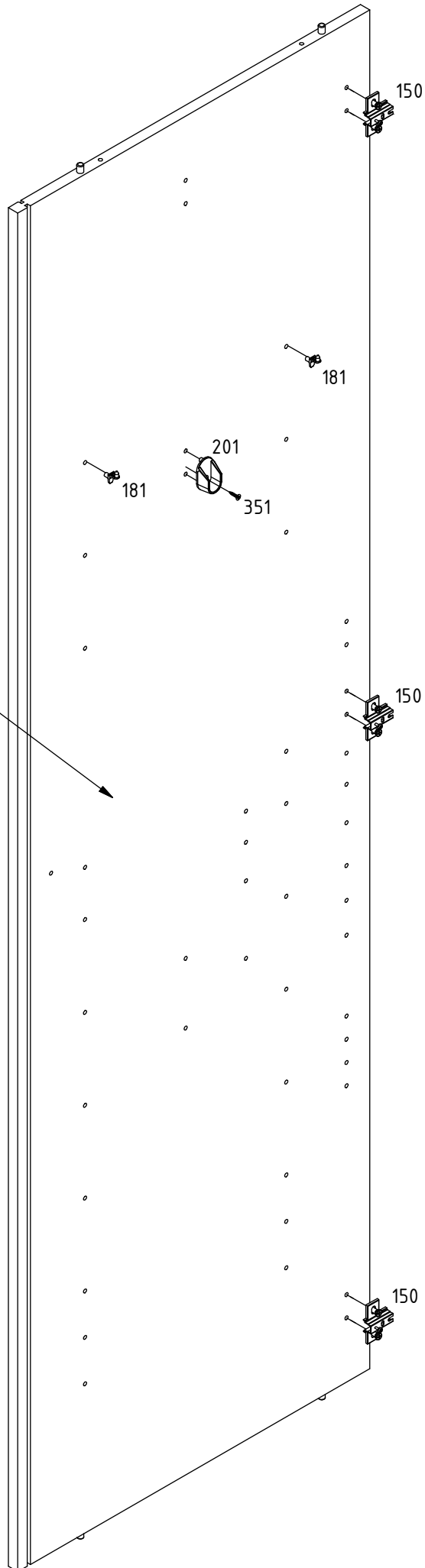
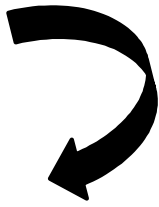
7

1.



2.





7

150

181

181

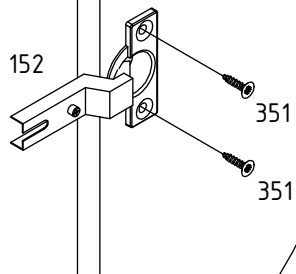
201

351

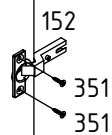
150

150

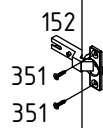
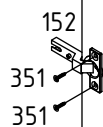
# 14x



15 + 16



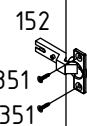
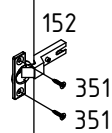
17 + 18



503

377

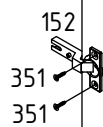
377



503

377

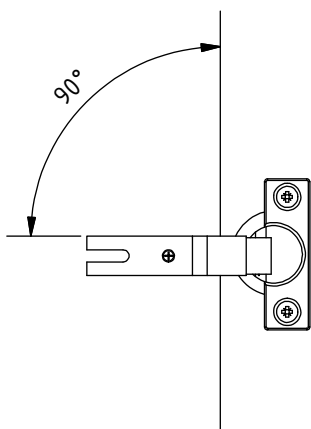
377

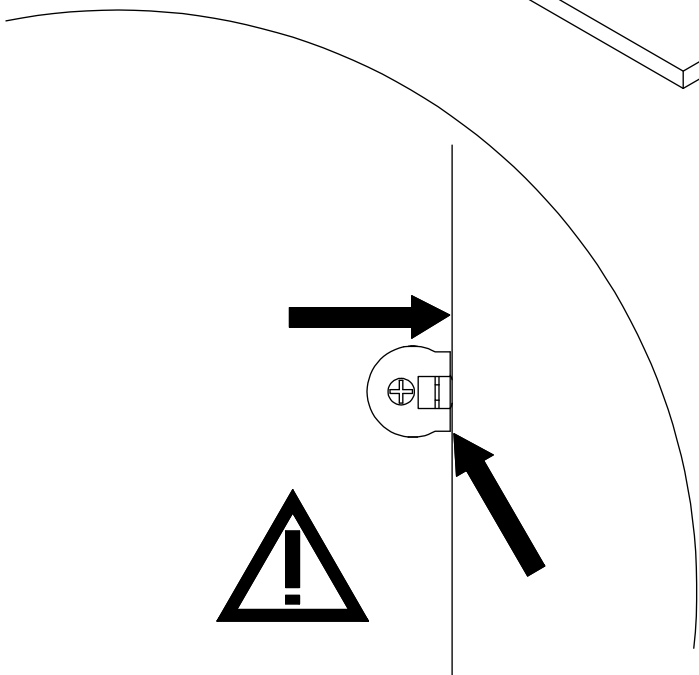
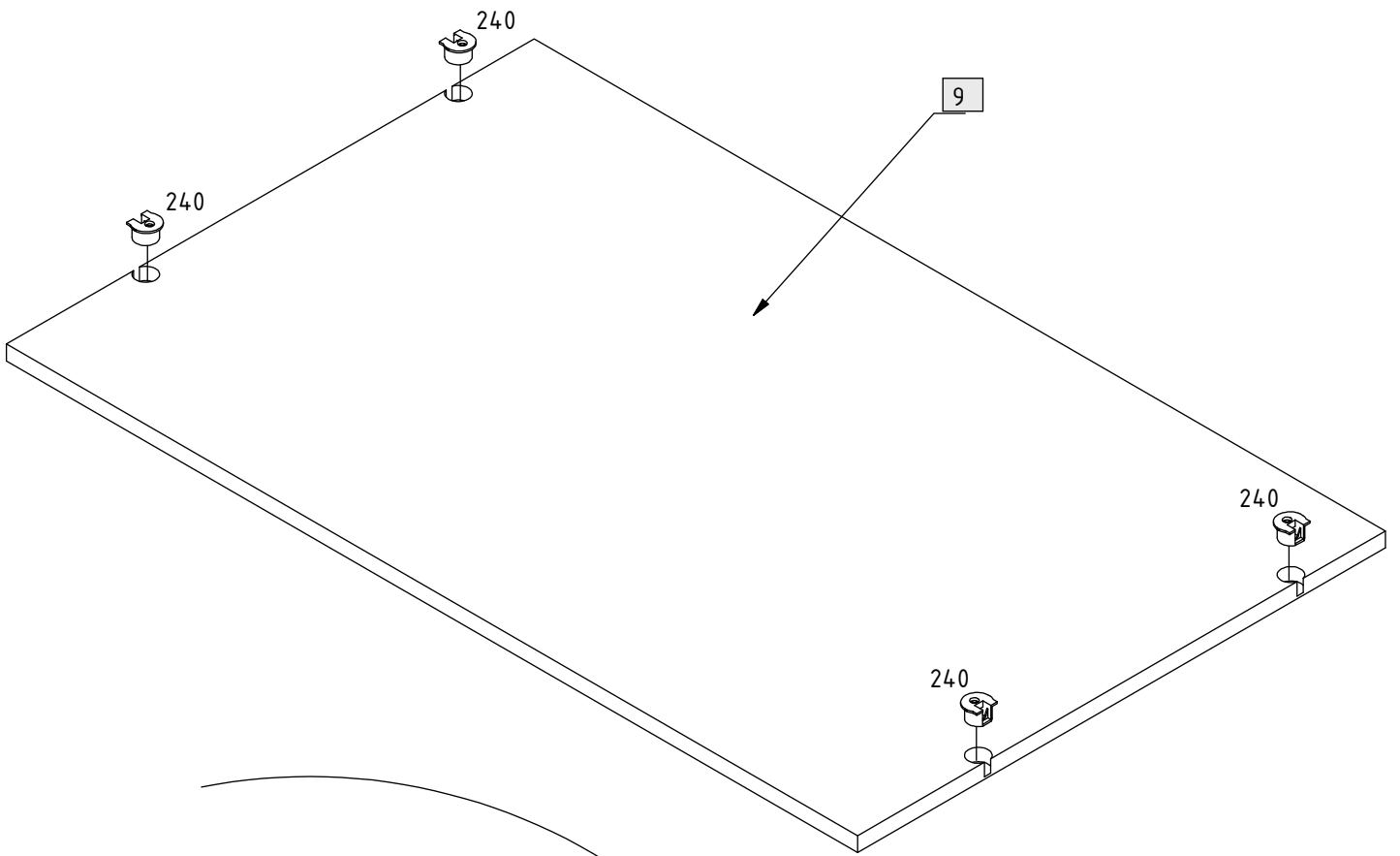


19 + 20

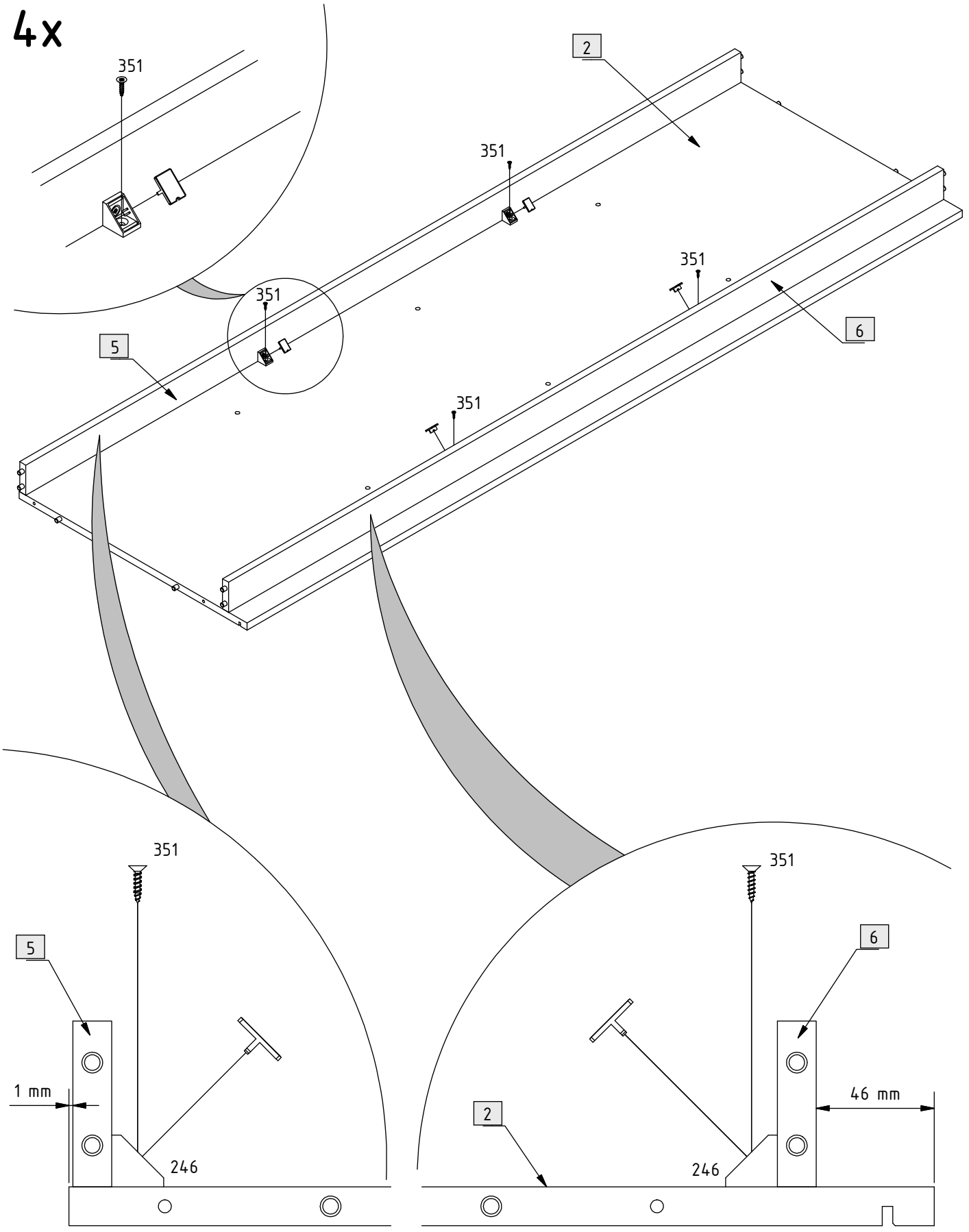


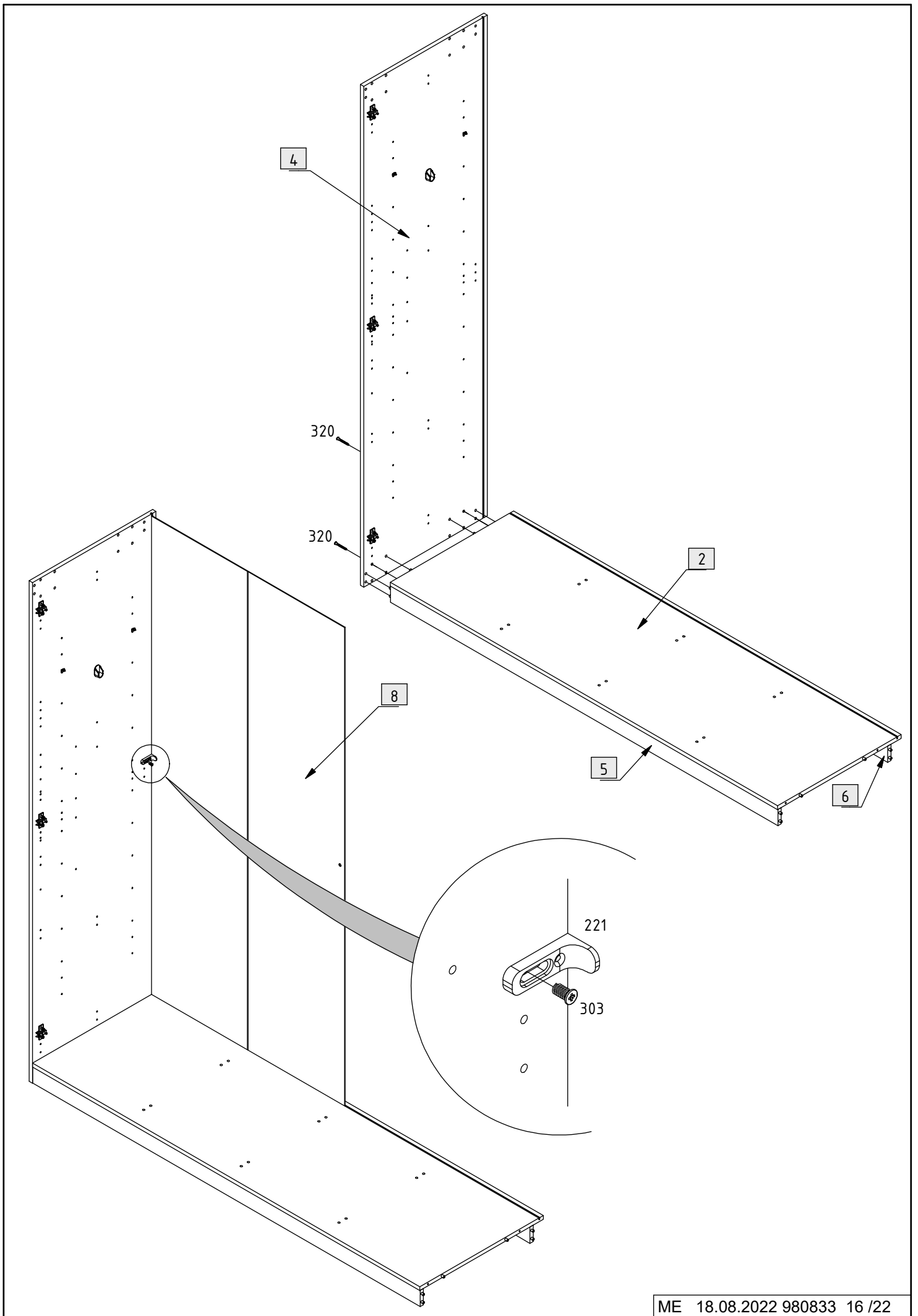
90°



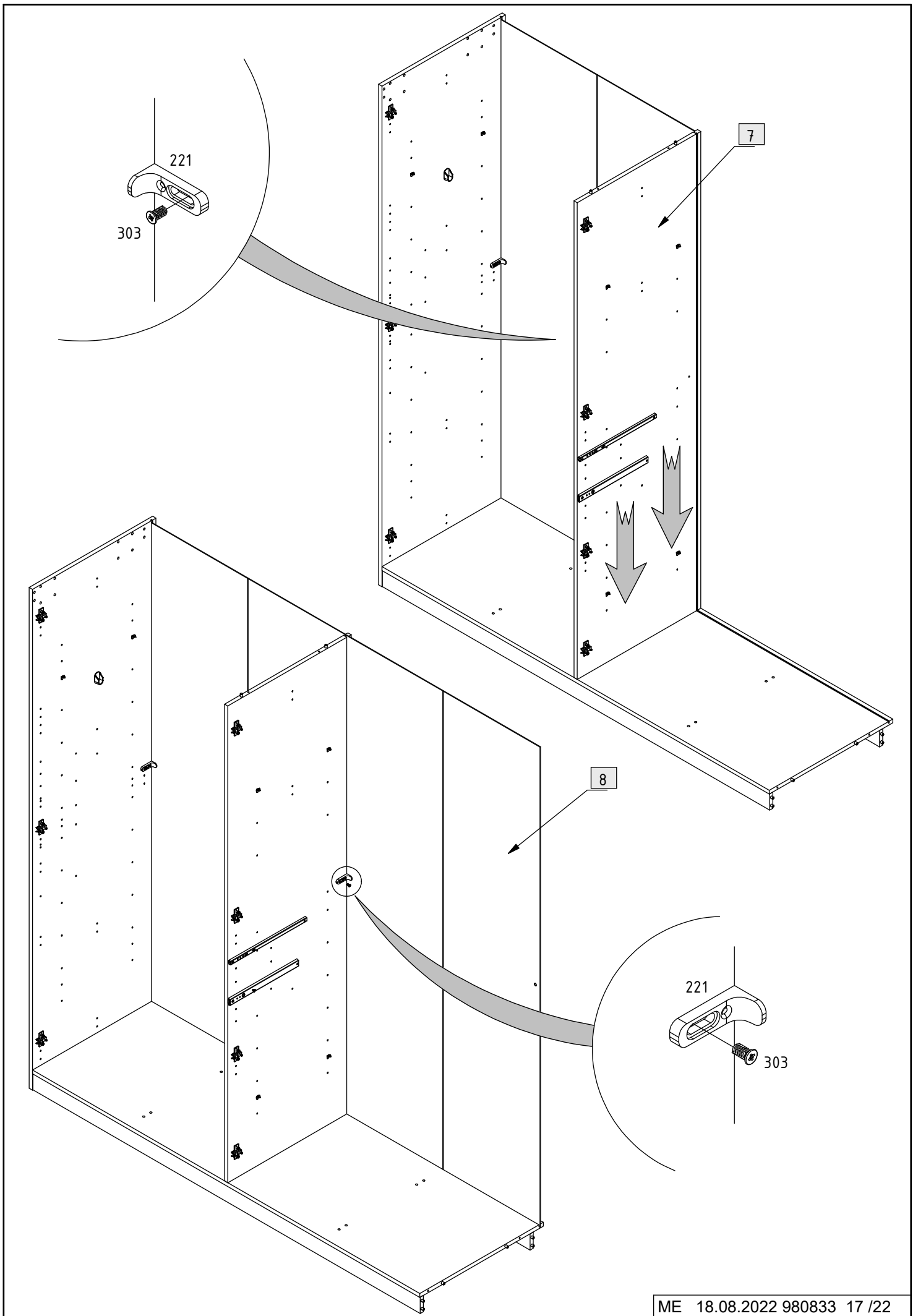


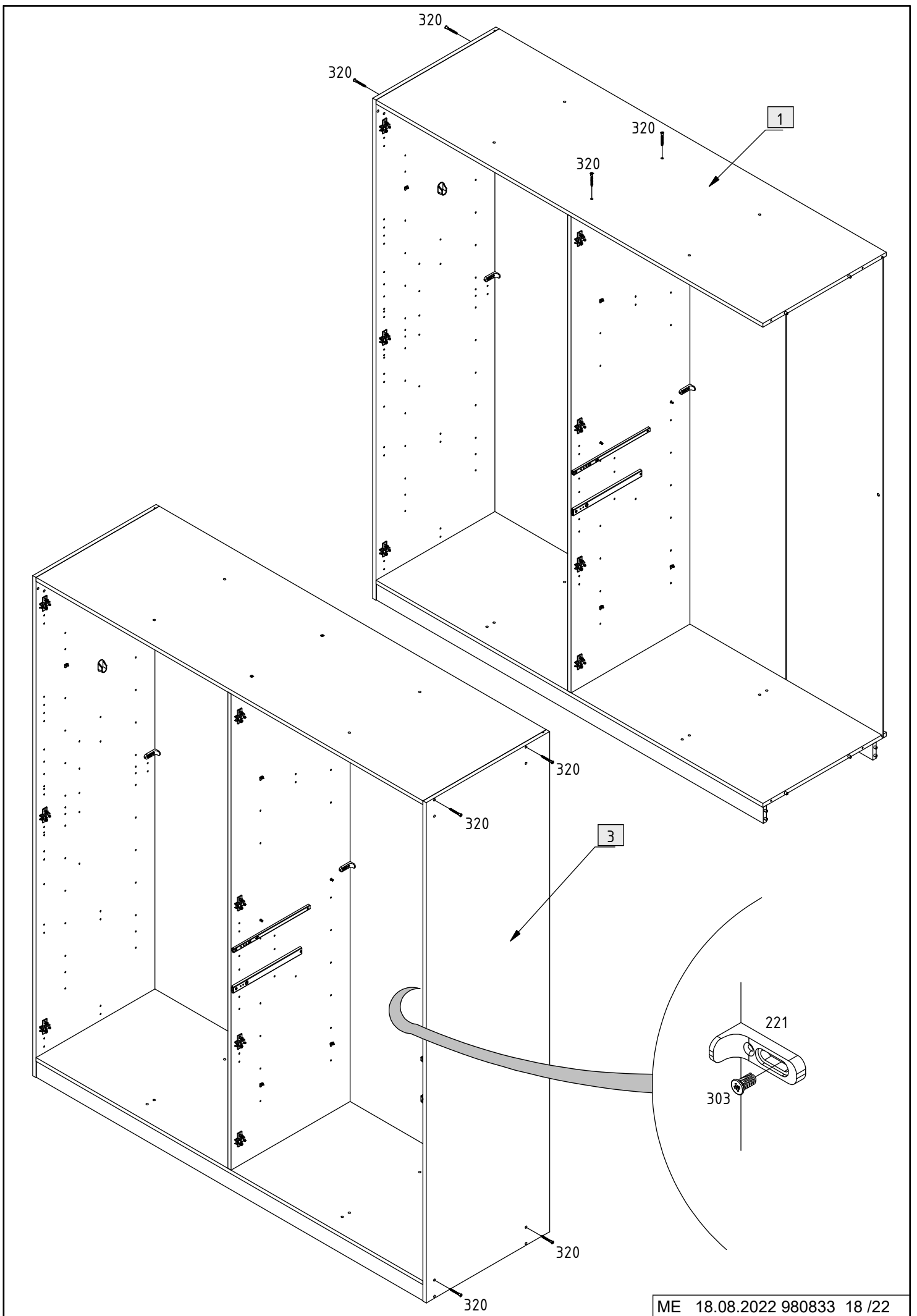
4x

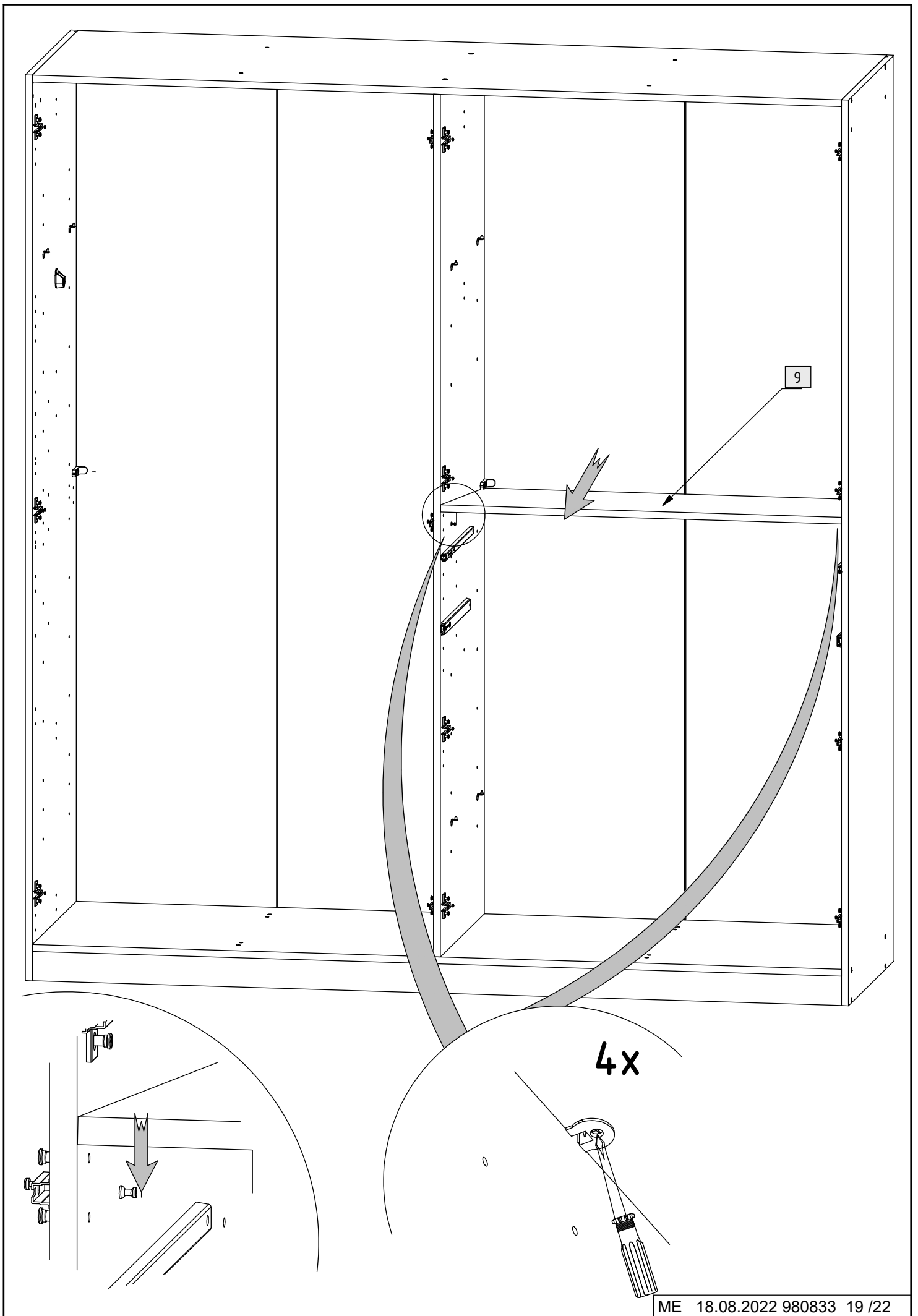




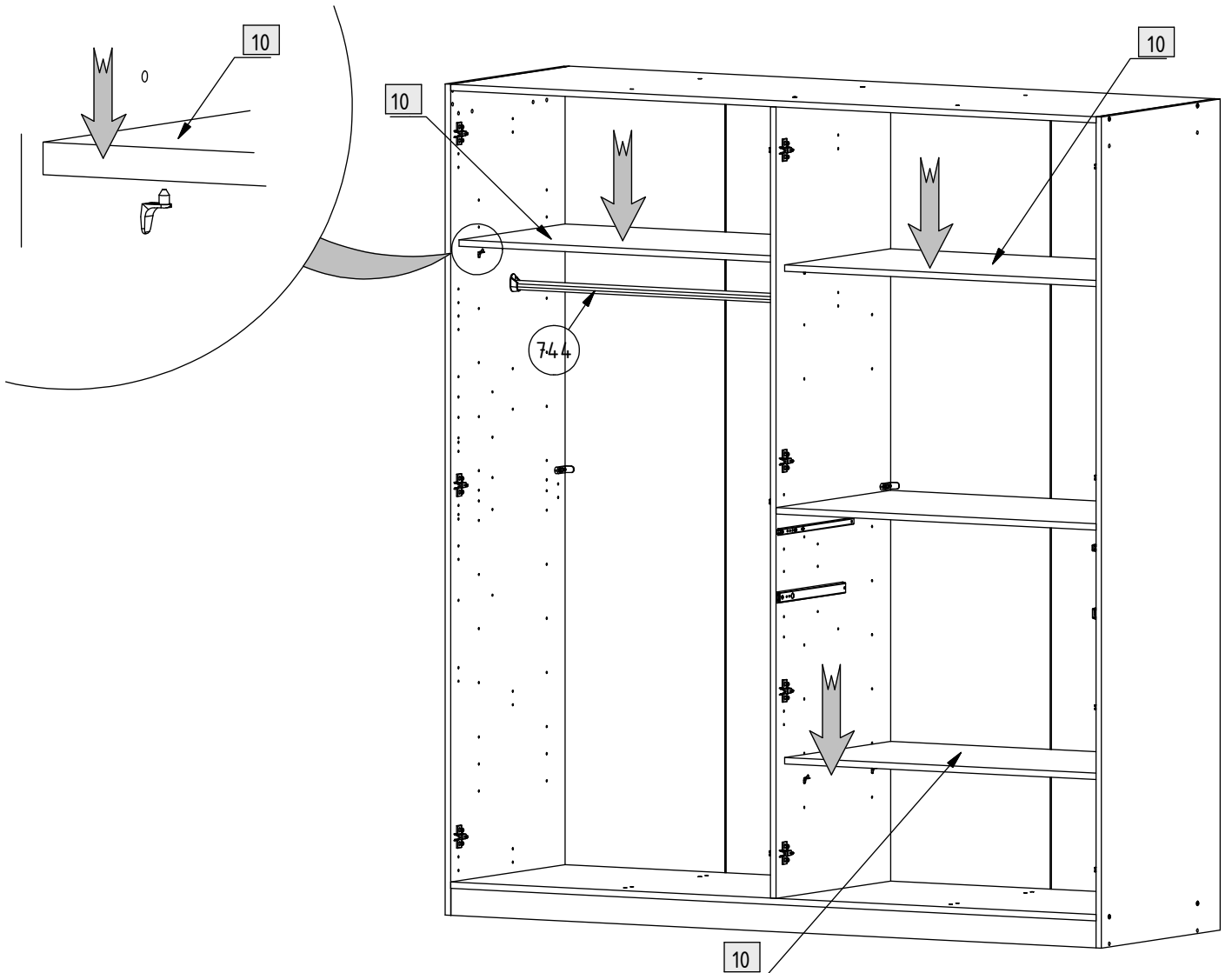
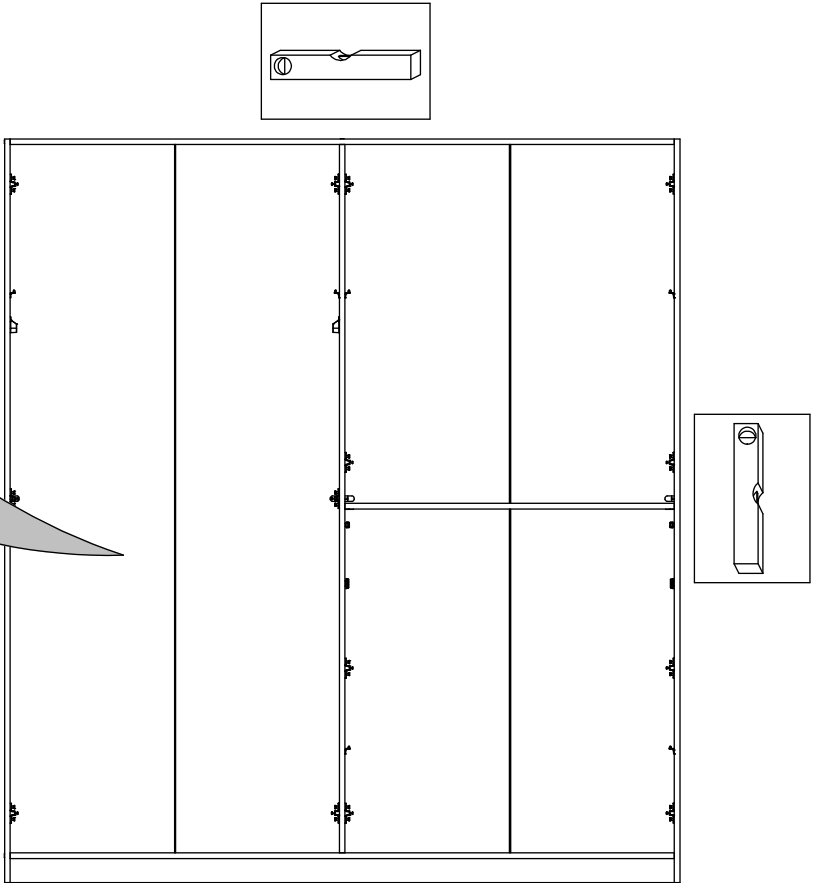
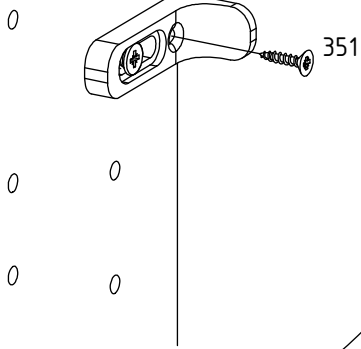


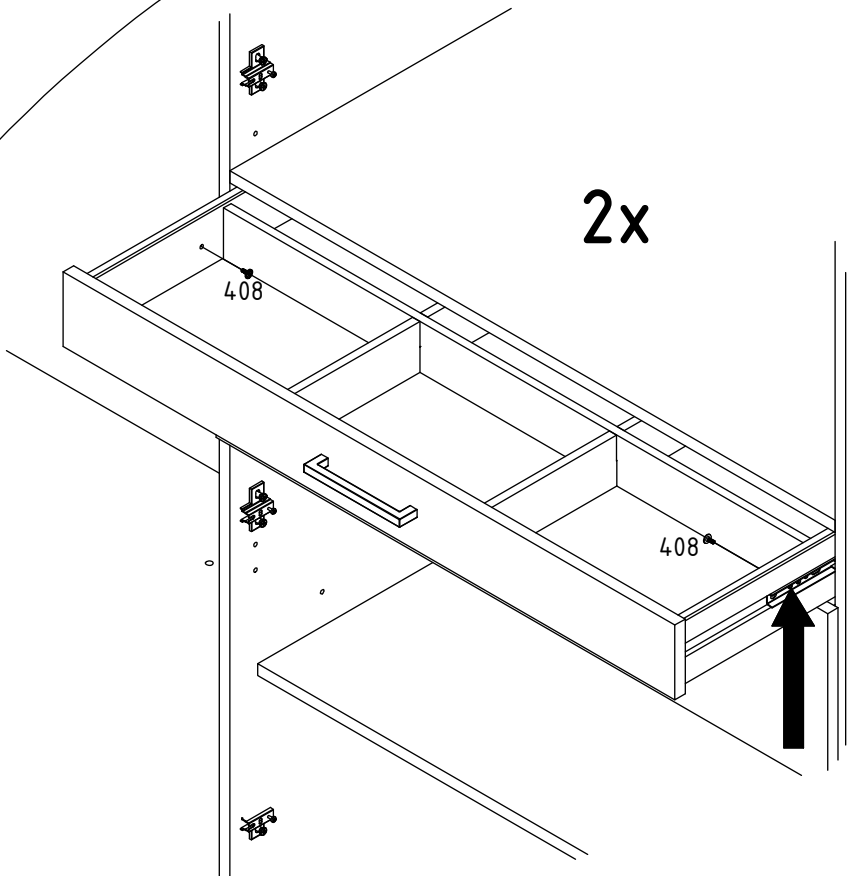
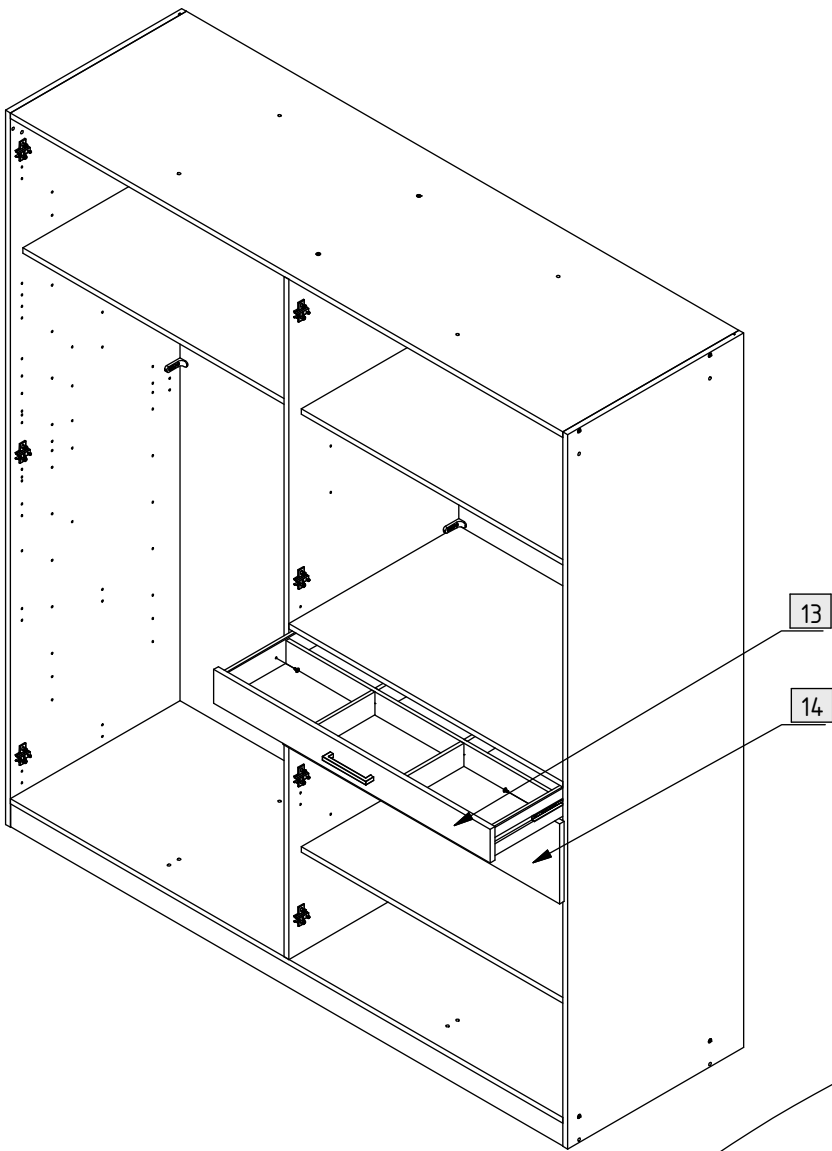




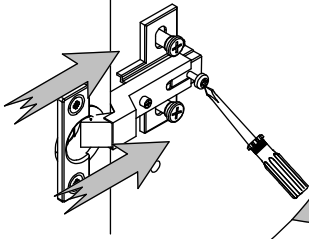


4x





14x



924.5 mm

508

351  
351

15

508

351  
351

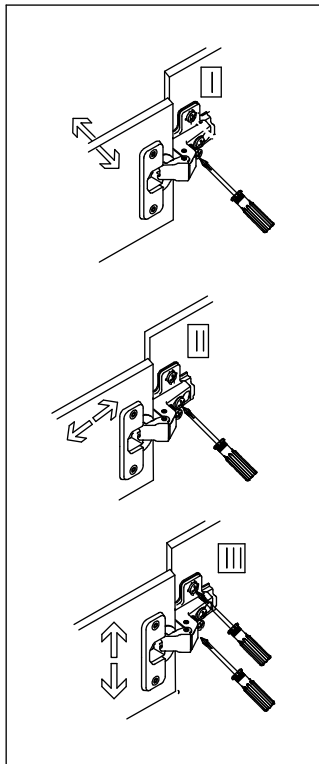
16

19

20

17

18



8x

102

101