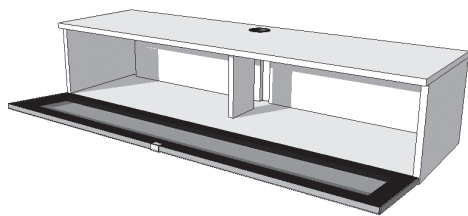
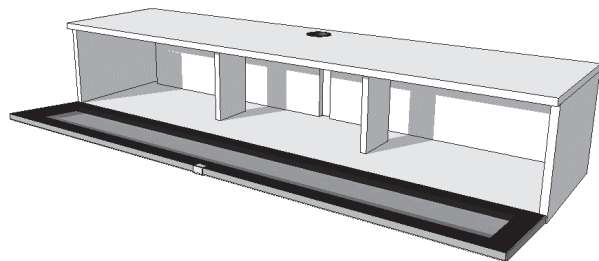


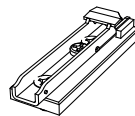
JRB1304



JRB1604

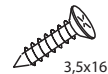


A



91-BB0-0001-01SW

B



91-B50-03.5-16NI

C



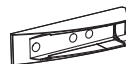
91-BD0-0046-01NI

D



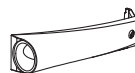
91-B50-0213-01GR

E



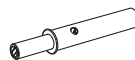
ZU1970

F



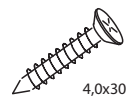
ZU1969

G



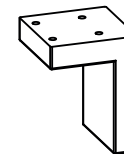
ZU1975

H



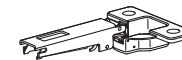
VB1194

I



ZU2136

J



91-BB0-0110-01SW

K



91-BB0-0067-01SW

L



91-BD0-0046-02NI

M



91-BB0-0046-02SW

N



91-BD0-0277-01GM

O



99-KD2-0063-01SW

P



91-B50-0015-03GR

D

Mäßiges Anziehen von Hand genügt, keine Gewalt anwenden!
 Nicht mit scheuernden Mitteln reinigen!
 Wir übernehmen keine Gewähr/Haftung für den Aufbau bzw. die Montage.
 Konstruktionsänderungen vorbehalten.
 Bitte beachten Sie beim Betrieb von Geräten in Elementen mit geschlossener, luftundurchlässiger Front die Herstellerhinweise Ihrer Audio- und Videokomponenten bezüglich Belüftung.
 Eventuell muss bei Geräten mit starker Hitzeentwicklung die Front während des Betriebs geöffnet sein, um einen Hitzestau zu vermeiden.

GB

Tighten only by hand. Over tightening may cause damage to both glass and fittings.
 Please do not use abrasive materials or chemicals, which may cause damage to the surface.
 Please note that we cannot accept responsibility for faults or damage caused by wrong assembly and/or mounting. Subject to design change.
 Please note the manufacturer's instructions on ventilation for your audio and video equipment when operating devices in elements with a closed, airtight front.
 It may be necessary to leave the front open during operation to prevent internal heat accumulation for devices that generate excessive heat.

F

Vissage uniquement manuel. Un serrage excessif peut endommager la surface et les éléments.
 Ne pas utiliser de matière abrasive ou chimique qui pourrait détériorer la surface.
 Nous ne pouvons être tenu responsable pour des défauts ou des dégâts causés par un assemblage ou un montage non conforme.
 Nous nous réservons le droit d'apporter des modifications techniques.
 Lors de l'utilisation d'appareils dans des éléments dont la façade est fermée et ne laisse pas passer l'air, observer les instructions du fabricant des composants audio et vidéo en matière de ventilation.
 Il peut être éventuellement nécessaire d'ouvrir la façade pendant le fonctionnement des appareils qui dégagent beaucoup de chaleur afin d'éviter toute surchauffe.

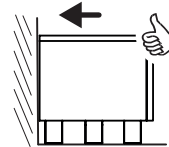
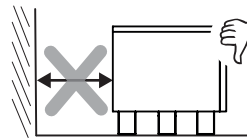
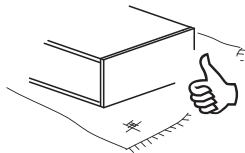
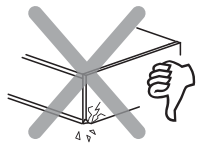
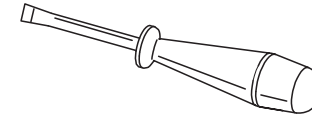
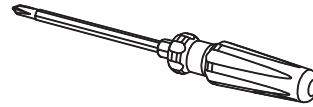
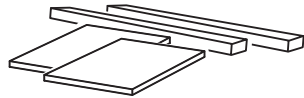
NL

Alleen handmatig strak aandraaien. Te strak aandraaien kan schade aanbrengen aan zowel het glas als de hechtingsplaats.
 Gebruik s.v.p. geen materiaal dat kan schuren of chemische producten aangezien dit schade kan aanbrengen.
 De fabrikant kan geen verantwoordelijkheid nemen voor schade ontstaan door verkeerde montage of ophanging.
 Onderhevig aan verandering.
 Bij het gebruik van apparaten in elementen met gesloten, luchtdichte front volgt u de instructies van de fabrikant van uw audio- en videocomponenten op wat betreft de ventilatie.
 Eventueel moet bij apparaten met een sterke warmteontwikkeling het front tijdens het gebruik geopend zijn om een warmteophoping te vermijden.

I

Serrare solo a mano. Un serraggio eccessivo può causare rottura dei cristalli e di altre componenti.
 Attenzione non usare materiali abrasivi o chimici poiché potrebbero danneggiare la superficie.
 Attenzione! Nessuna responsabilità potrà esserci attribuita per problemi causati da una scorretta installazione o assemblaggio.
 Con riserva di modifiche.
 Durante il funzionamento dei dispositivi in elementi con parete anteriore chiusa e che impedisce il passaggio d'aria bisogna rispettare le indicazioni del produttore dei componenti audio e video in relazione alla ventilazione.
 Eventualmente, con i dispositivi con forte sviluppo di calore bisogna aprire la parete anteriore per evitare un accumulo di calore.

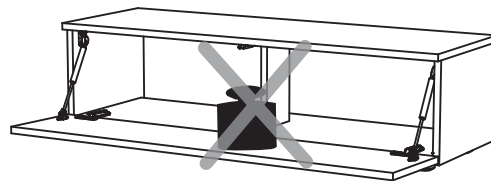
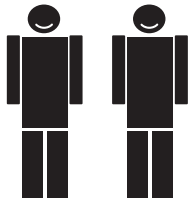
Unterlagen / Underlays



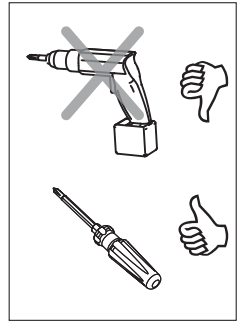
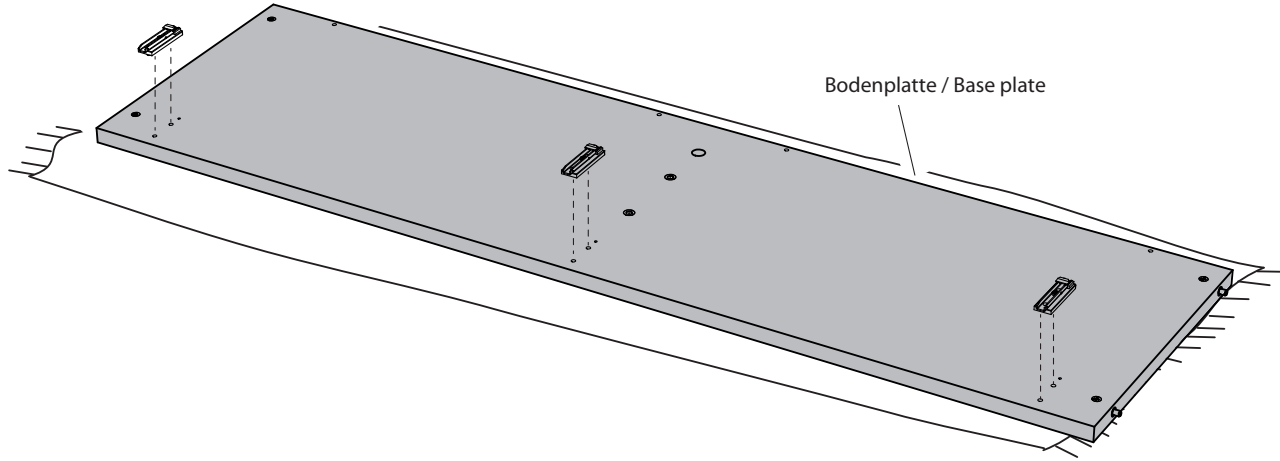
Max. Belastbarkeit / Max. load:

Gesamtbelastung / Total load:
 Max. 60 kg pro Element / Max. 60 kg per element

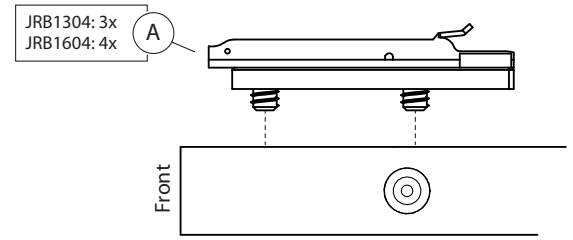
Deckplatte / Top plate:
 Max. 40 kg



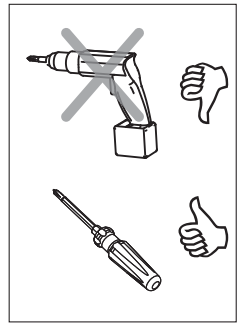
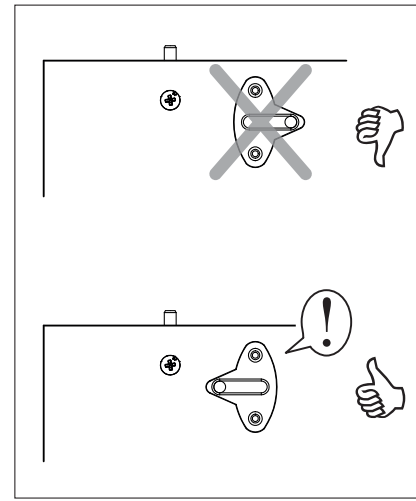
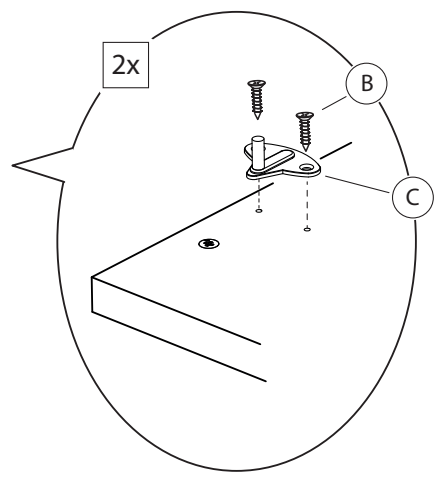
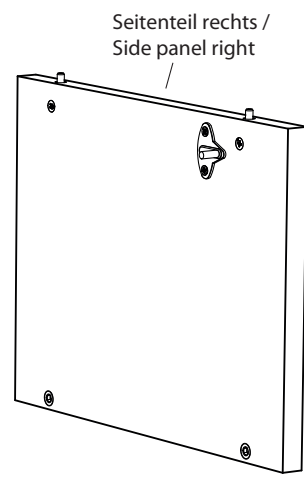
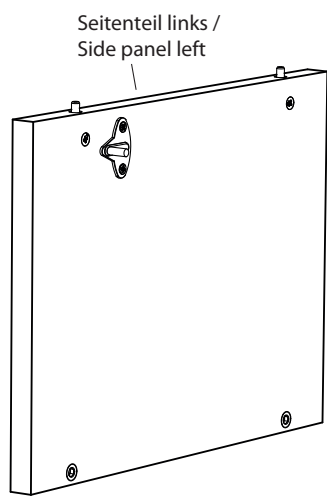
1

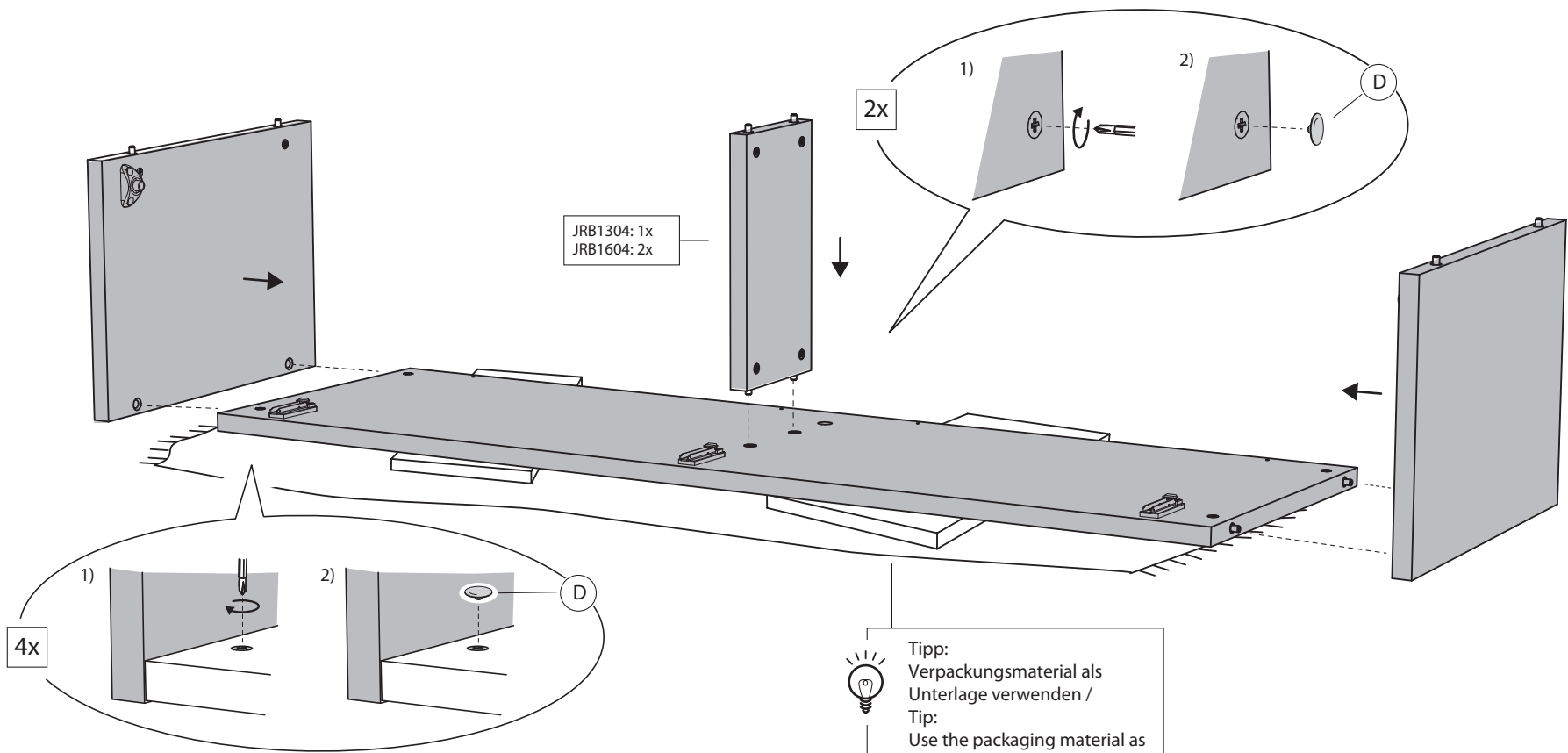
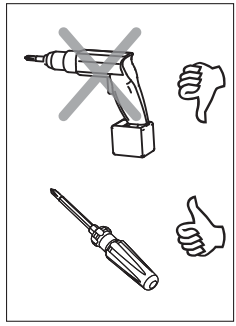



Seitenansicht / Side view

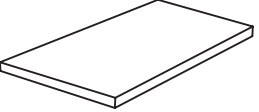


2

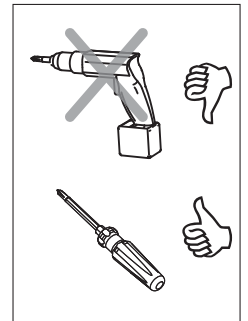
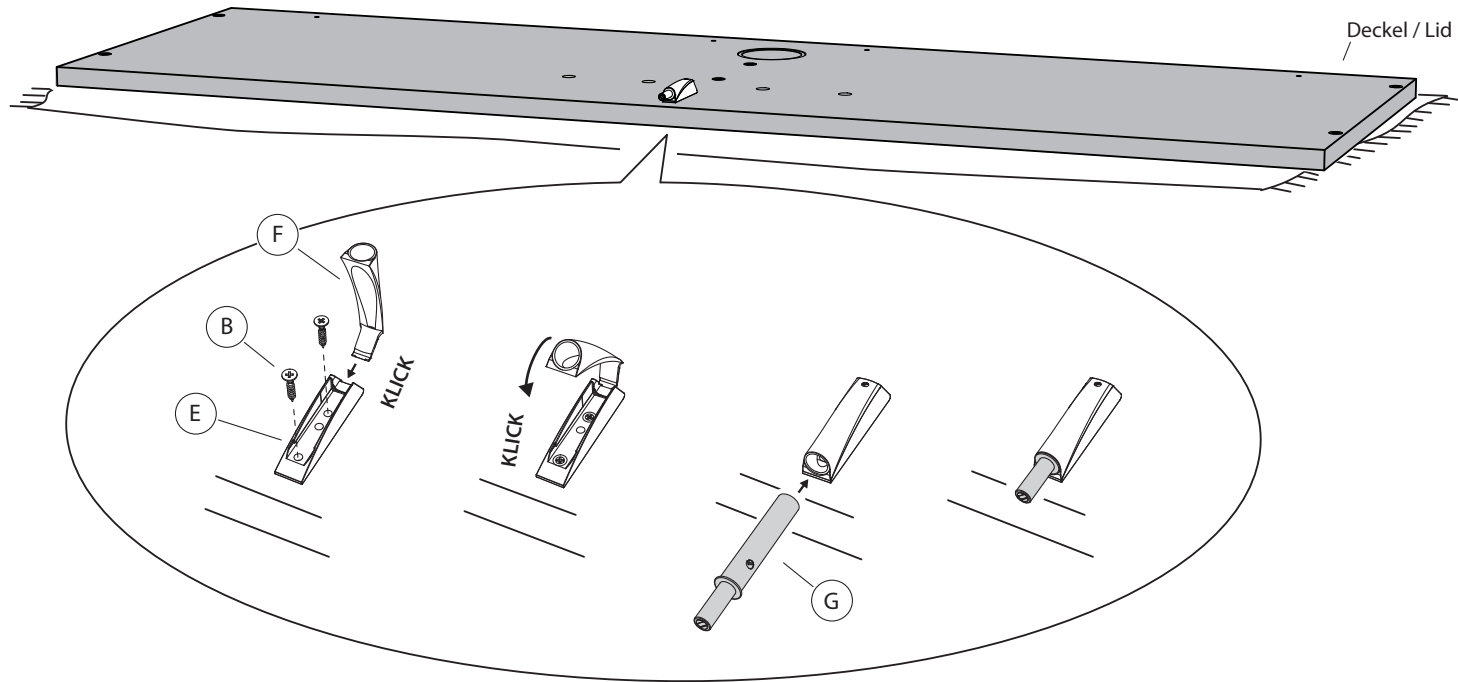




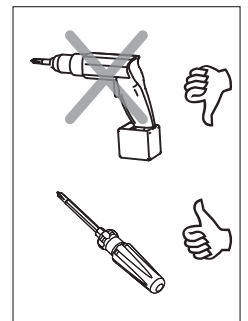
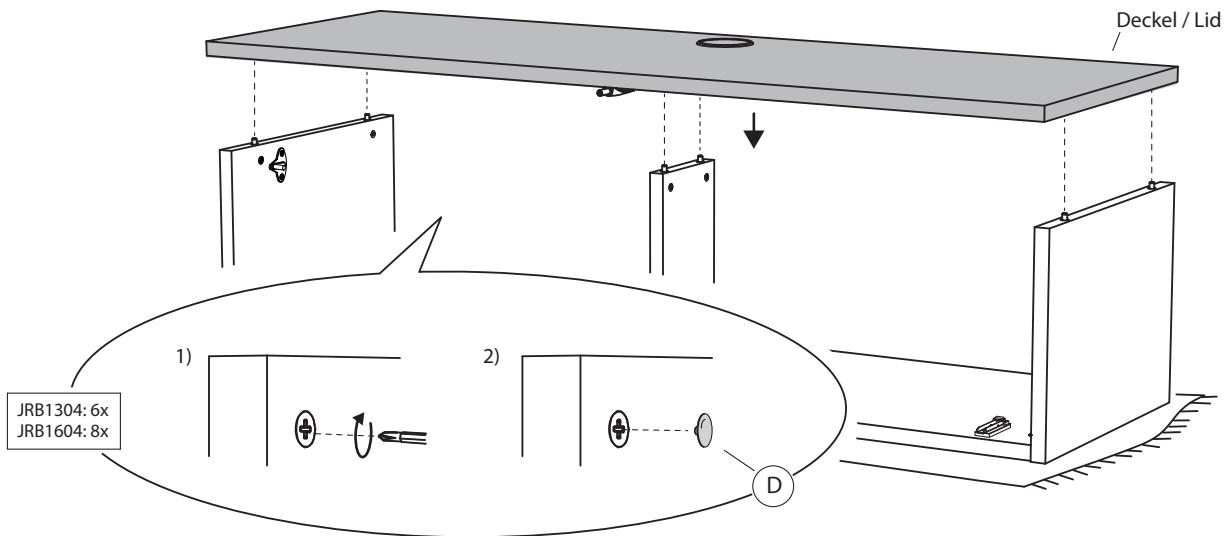
 **Tipp:**
Verpackungsmaterial als
Unterlage verwenden /
Tip:
Use the packaging material as
underlay



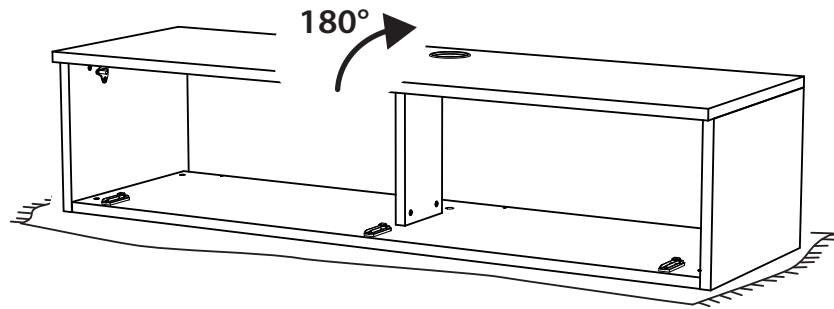
4



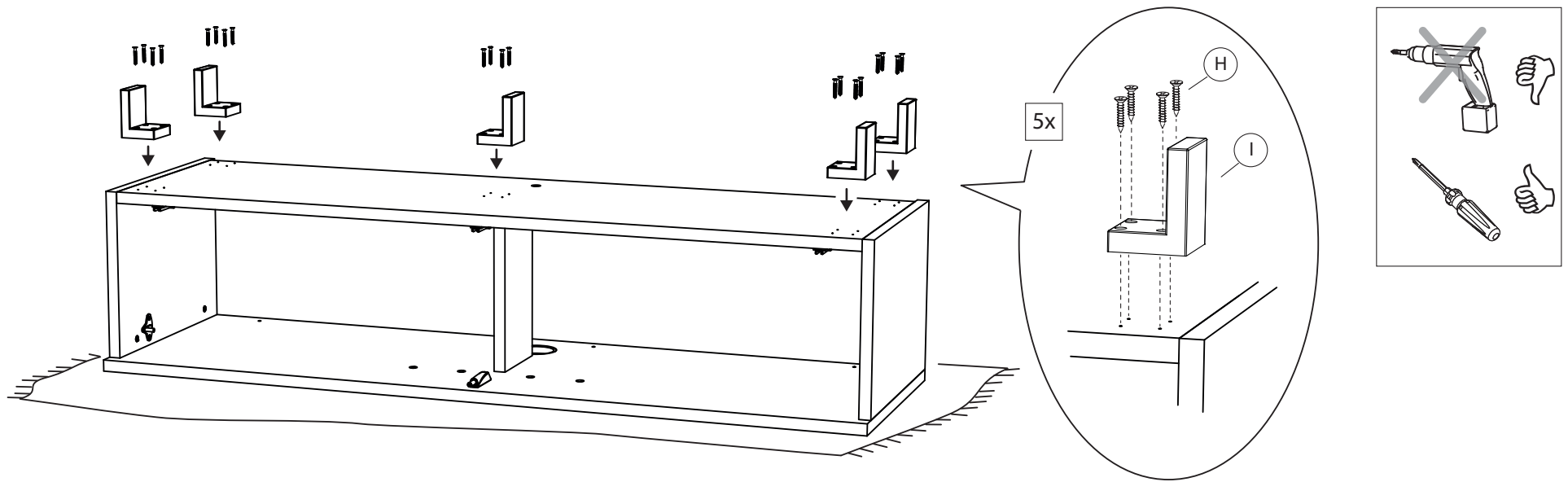
5



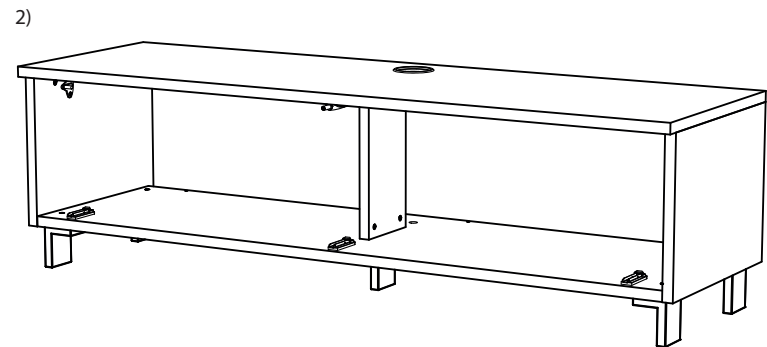
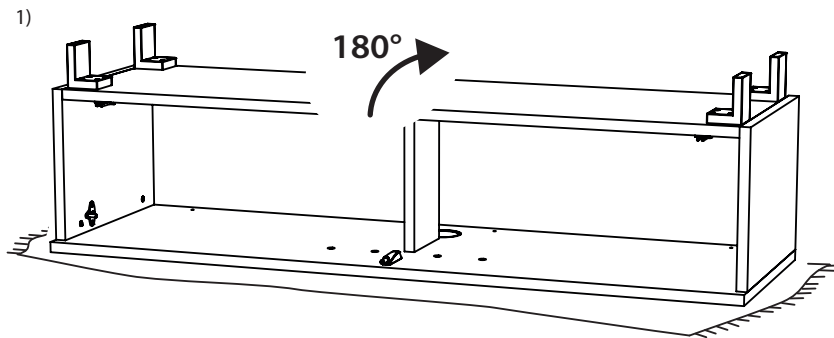
6



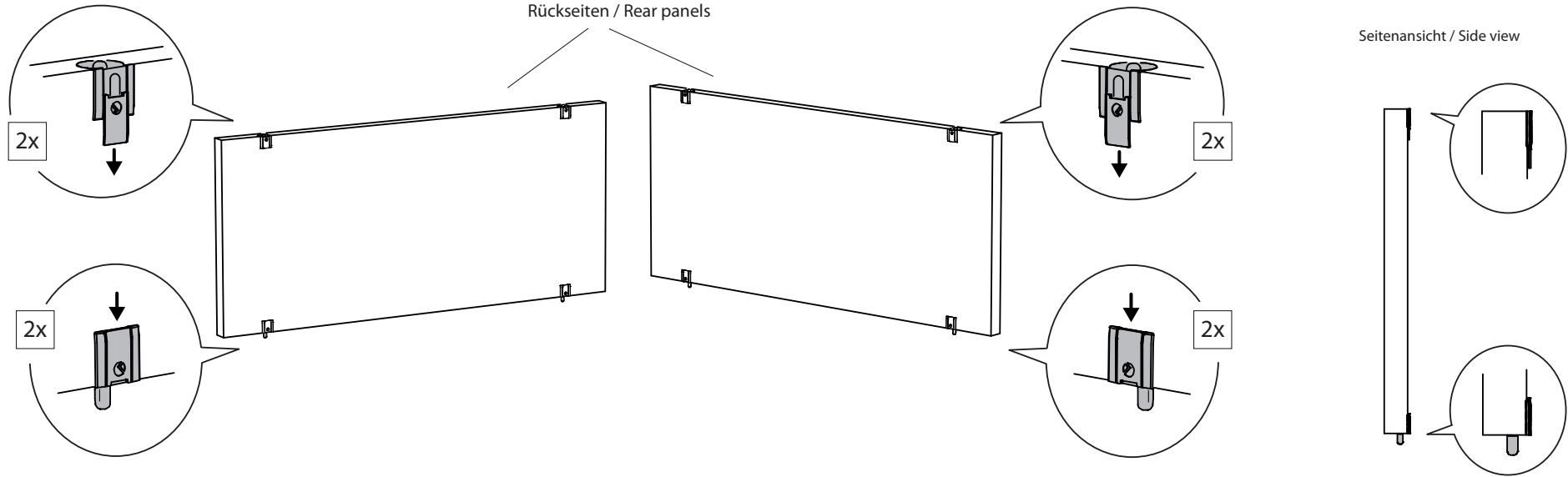
7



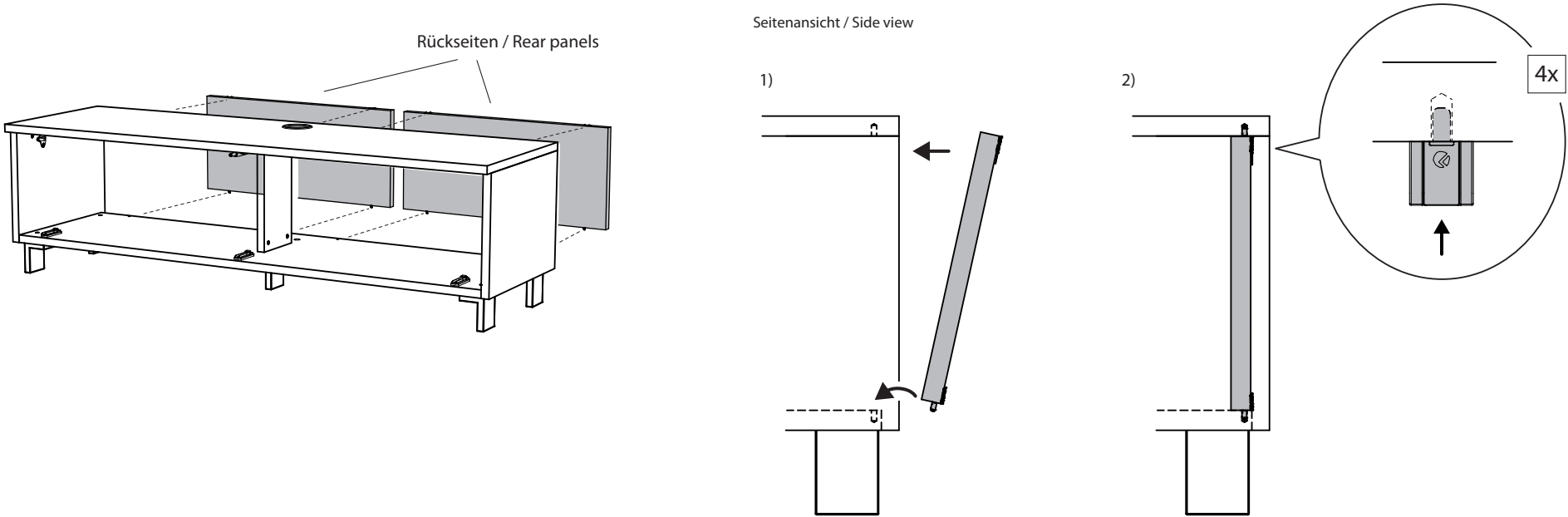
8



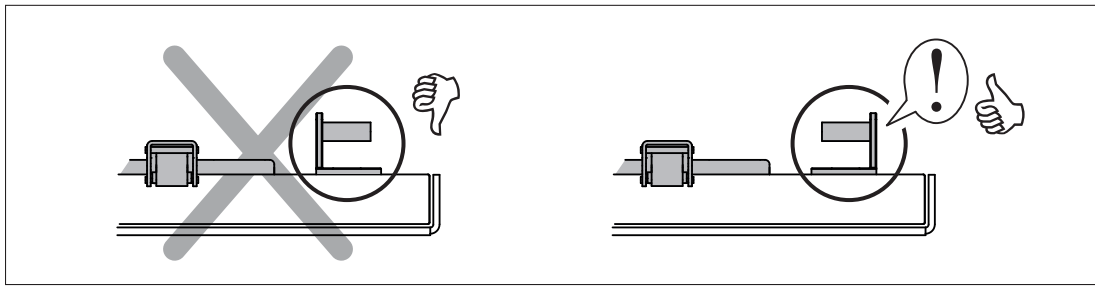
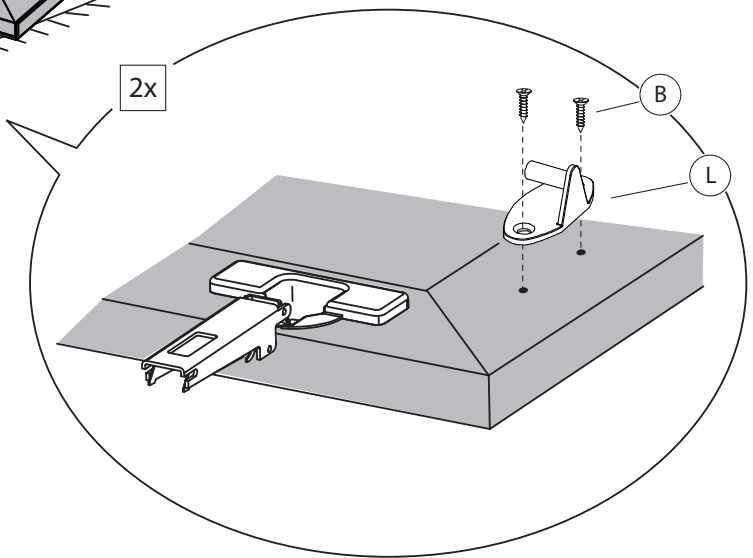
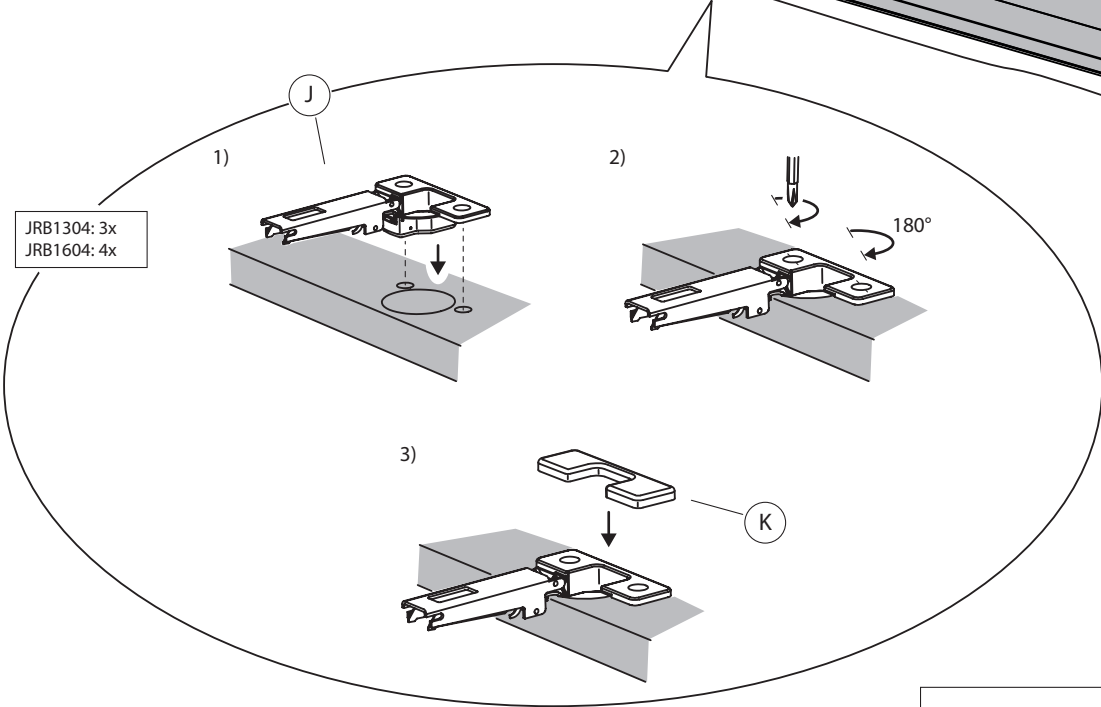
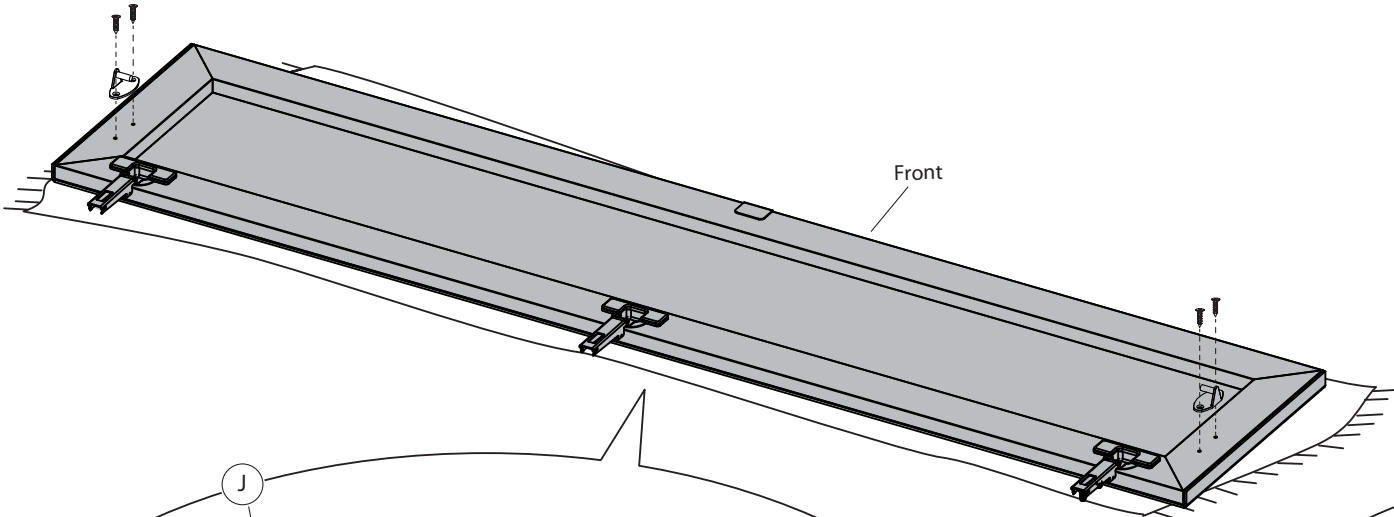
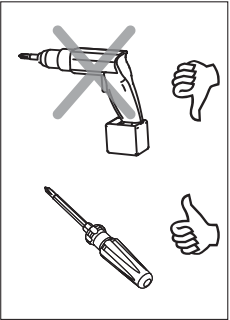
9



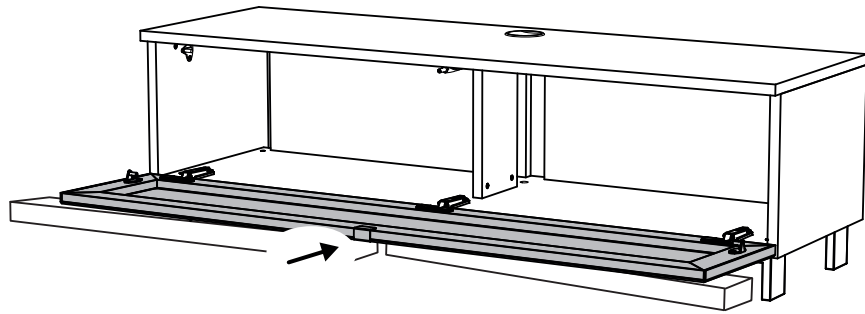
10





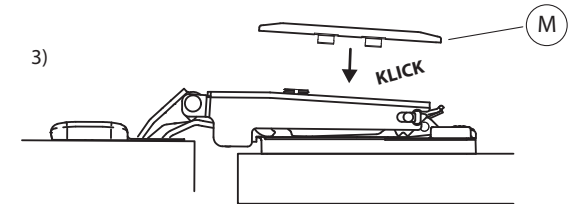
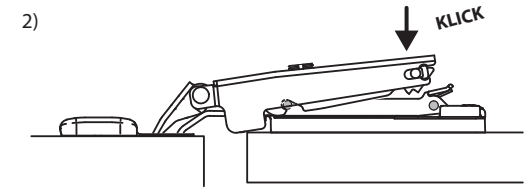
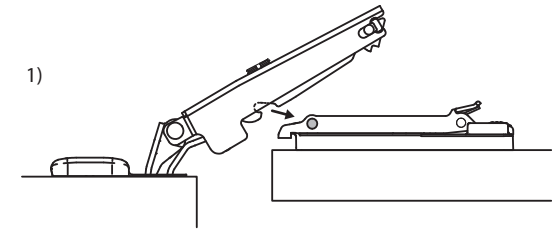
11



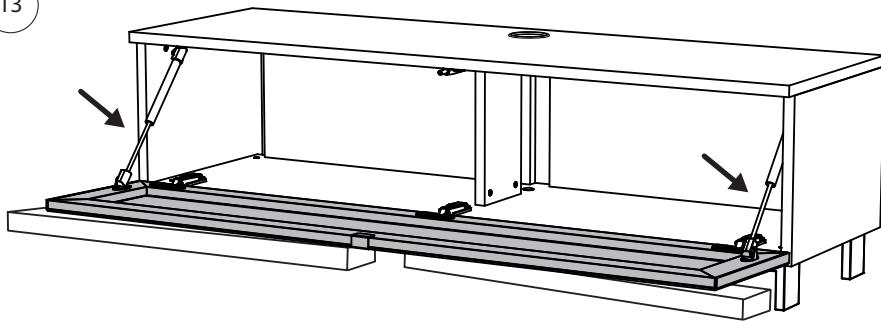
12



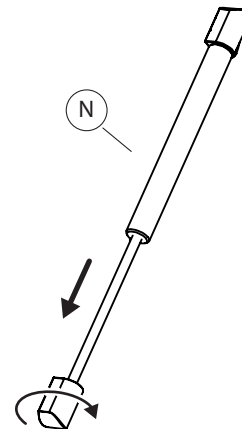

 Tipp:
 Verpackungsmaterial als
 Unterlage verwenden /
 Tip:
 Use the packaging material as
 underlay

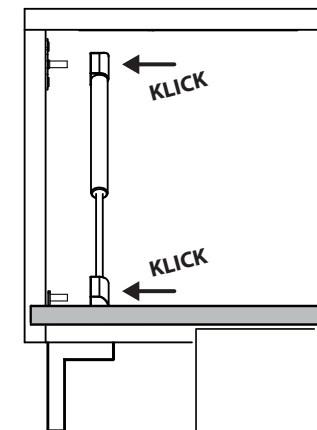
13



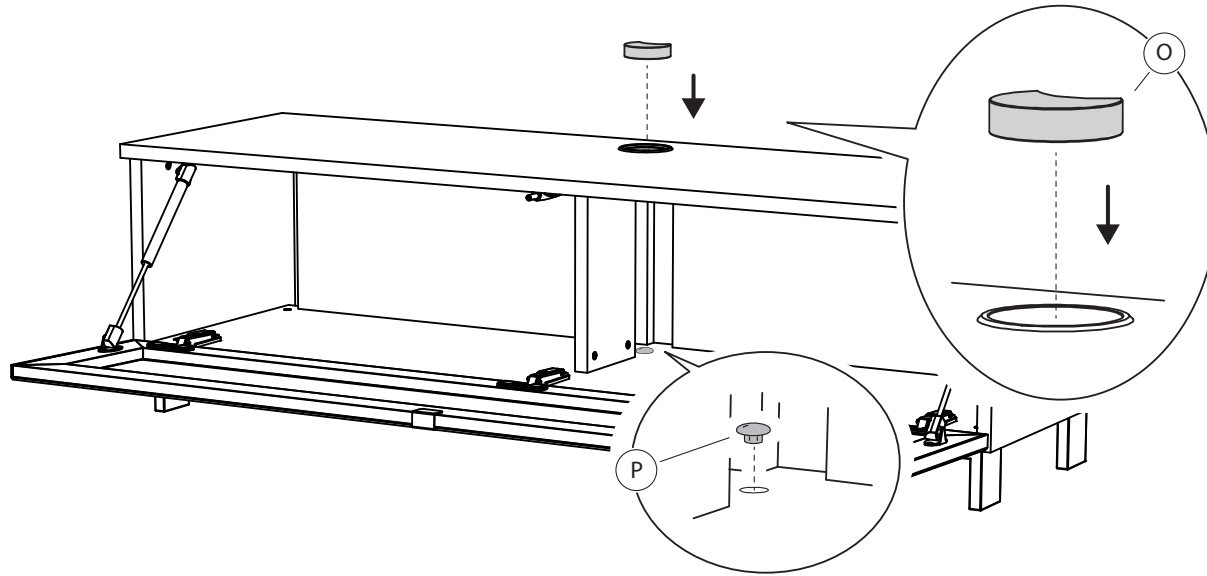
- 1) Klappendämpfer ausziehen und
 das Kopfstück festdrehen /
 Pull out the gas springs and tighten the
 head piece



- 2)
 Frontansicht / Front view

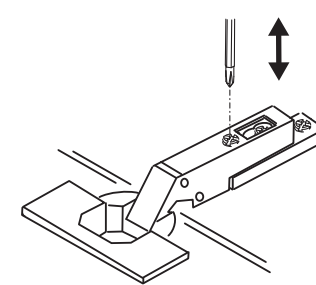
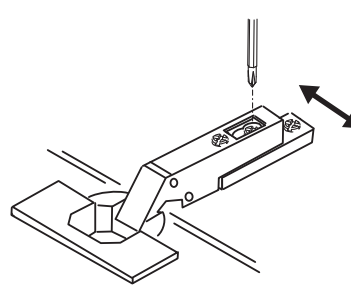
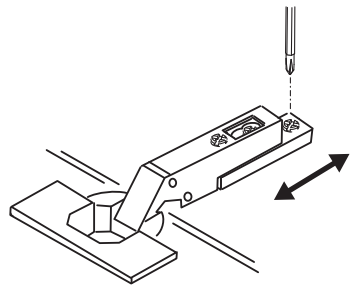
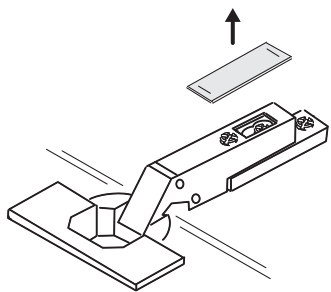
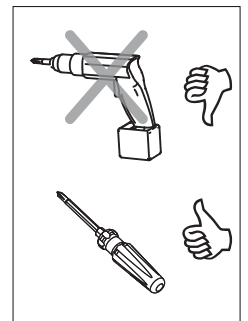
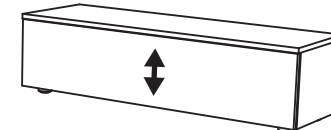
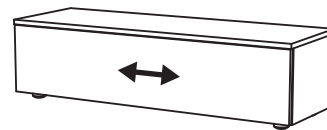
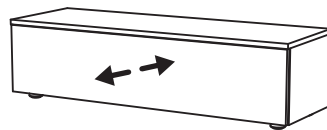


14



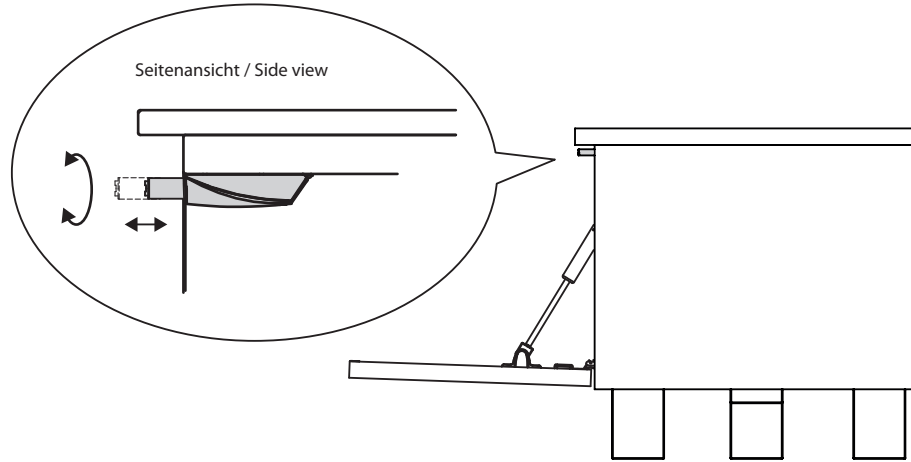
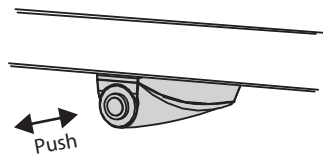
15

Klappe justieren /
Adjusting the flap



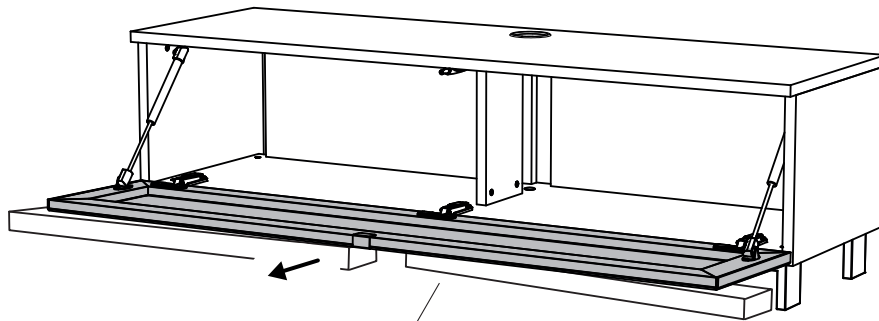
16


Push-to-Open Beschlag justieren /
Adjusting the Push-to-Open fitting



17

Front demontieren /
Removing the front




Tipp:
 Unterlage verwenden /
Tip:
 Use an underlay

