

Assembly Instructions

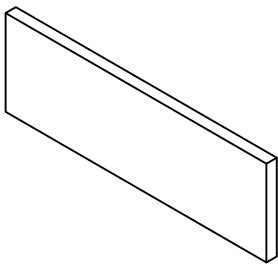
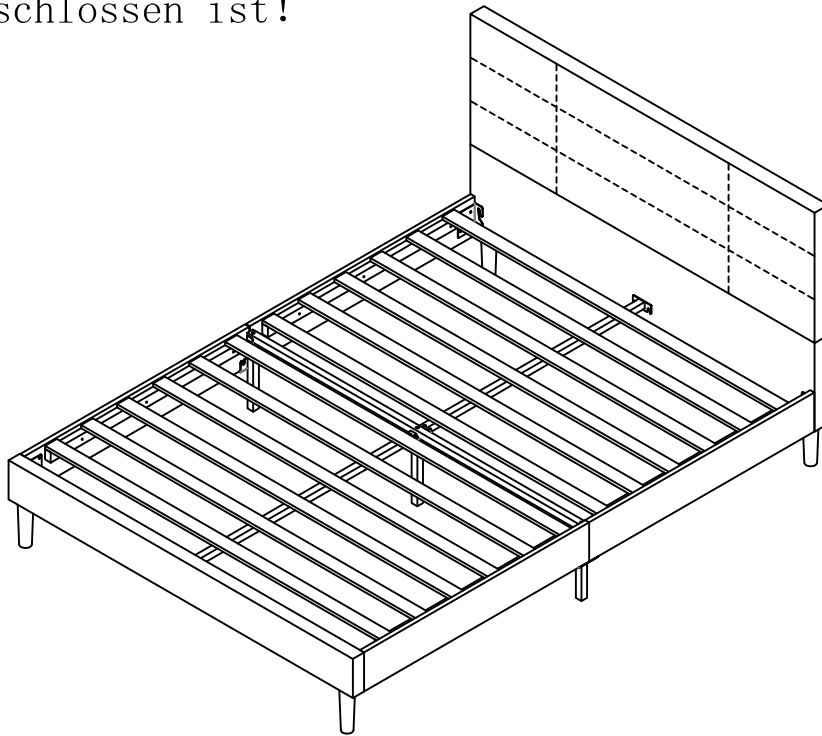
Please check that you have all the parts listed before you start assembling, if you do find that something is missing, do not continue assembly, please contact us immediately.

NOTE: Please do not completely tighten all the hardware until the entire assembly is complete!

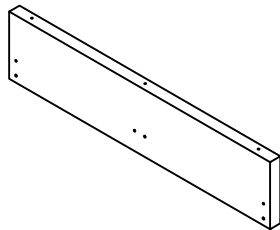
Bauanleitung

Bitte überprüfen Sie, ob alle Teile mitgeliefert sind, bevor Sie mit der Montage beginnen. Wenn Sie festlegen, dass etwas fehlt, setzen Sie die Montage nicht fort. Bitte kontaktieren Sie uns sofort.

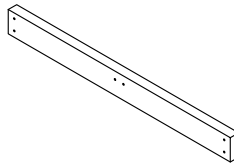
Achtung: Bitte ziehen Sie nicht alle Schrauben fest, bevor die Montage abgeschlossen ist!



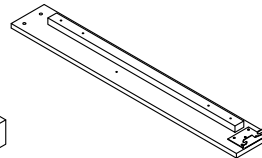
A*1PC



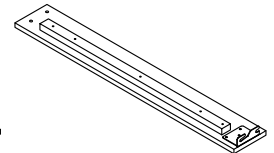
B*1PC



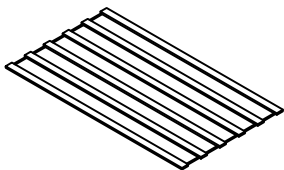
C*1PC



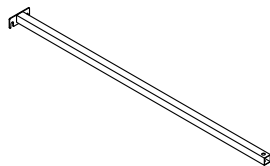
D*2PCS



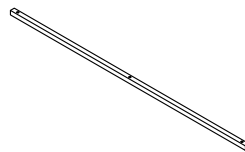
E*2PCS



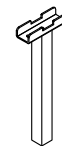
F*2PCS



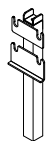
G*2PCS



H*1PC



I*1PC



J*2PCS



K*4PCS



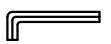
M8*50mm
L*4PCS



M8*40mm
M*4PCS

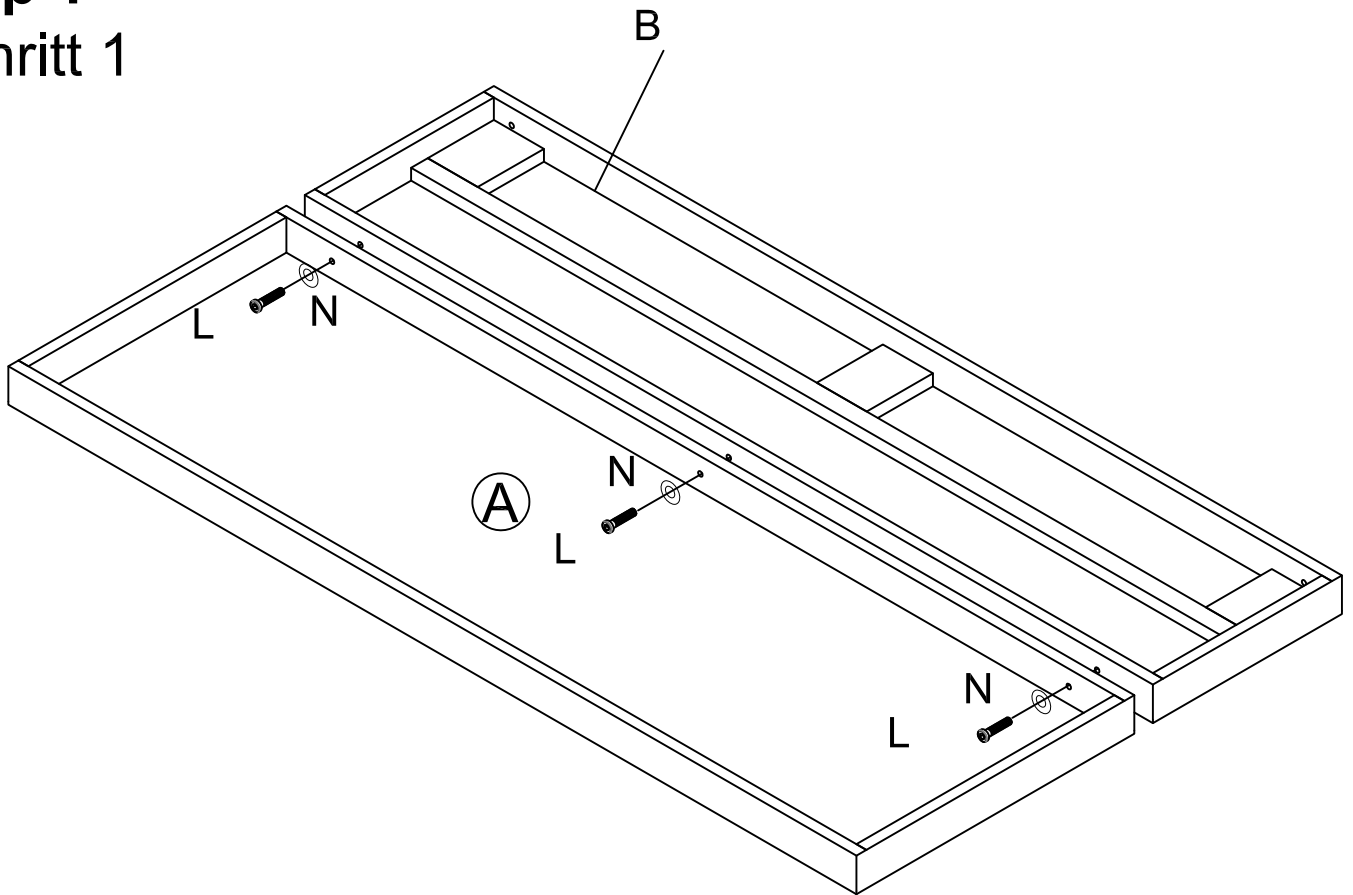


Ø22*Ø8.5*2
N*3PCS

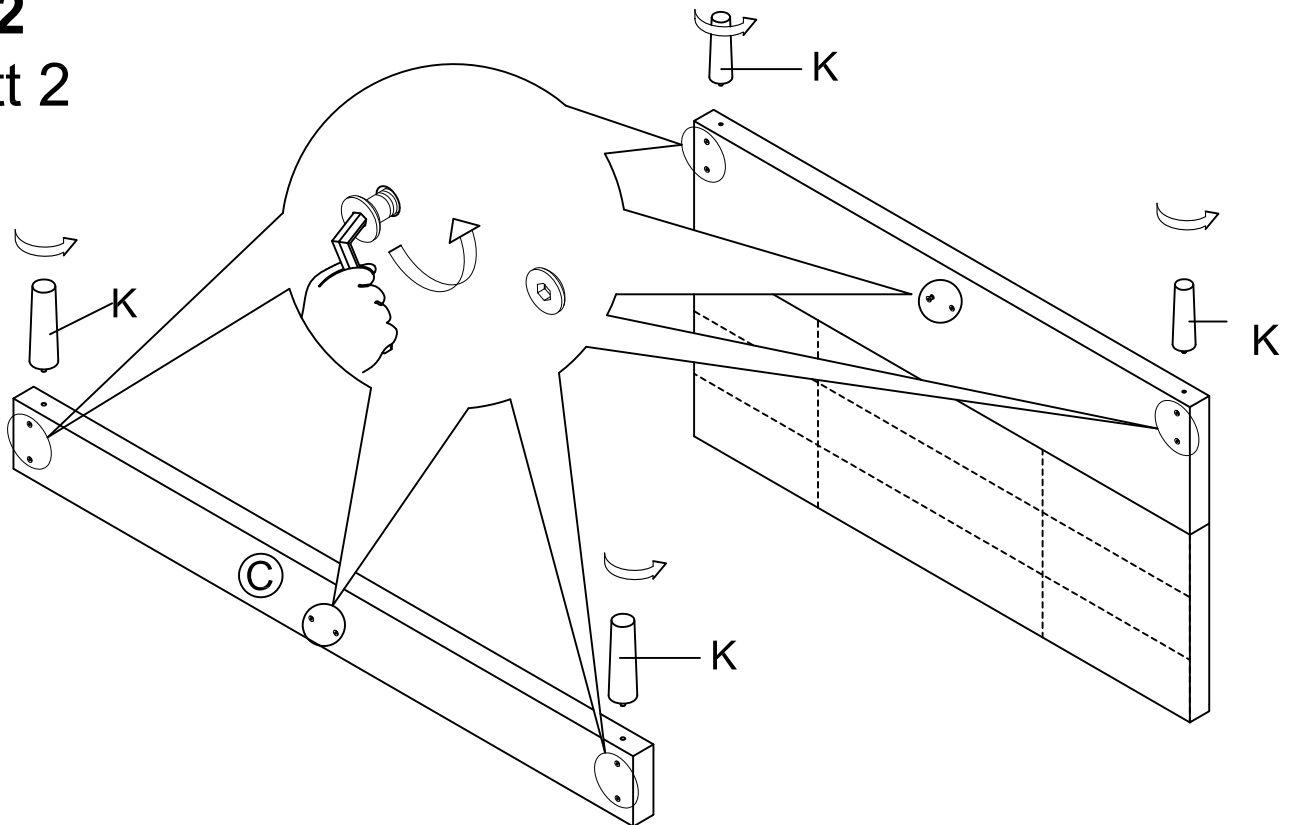


M8
O*1PCS

step 1
Schritt 1



step 2
Schritt 2

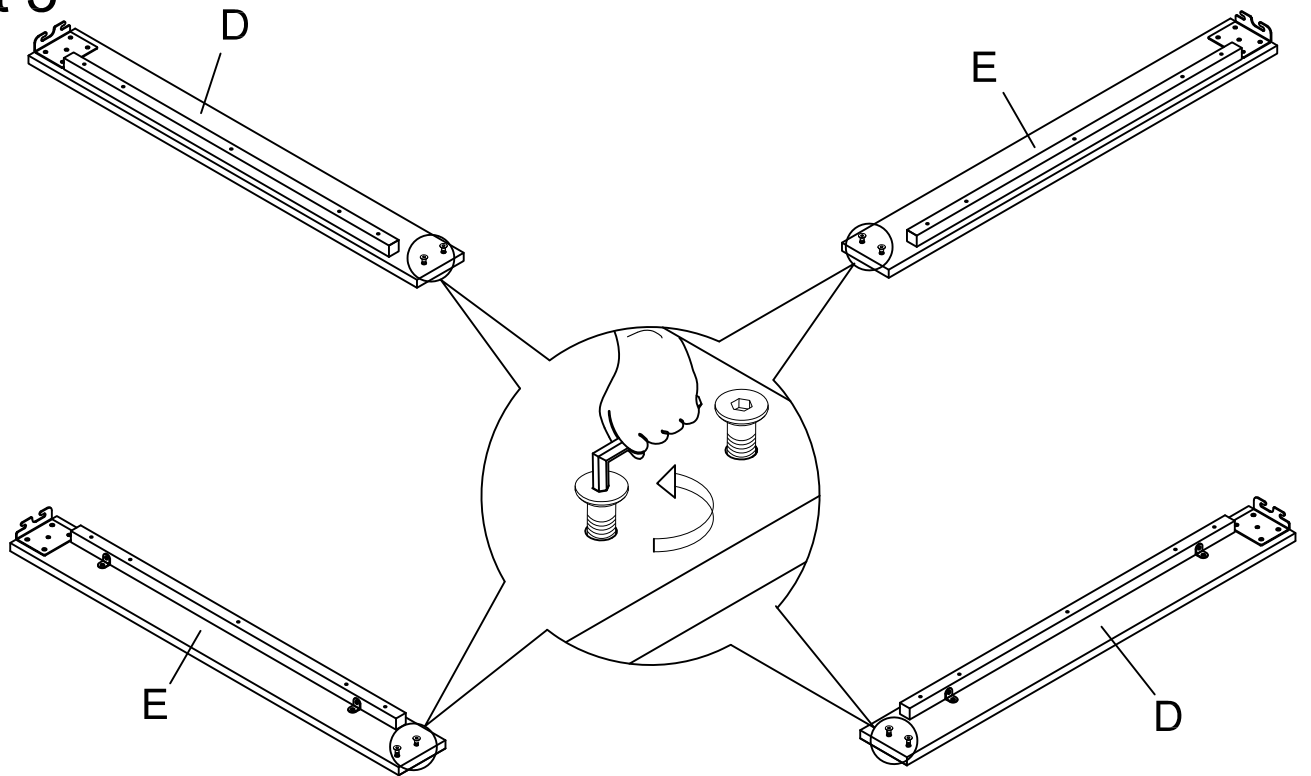


Loosen the pre locked screws.

Lösen Sie die vorgeschraubte Schrauben (aber machen sie nicht aus!)

step 3

Schritt 3

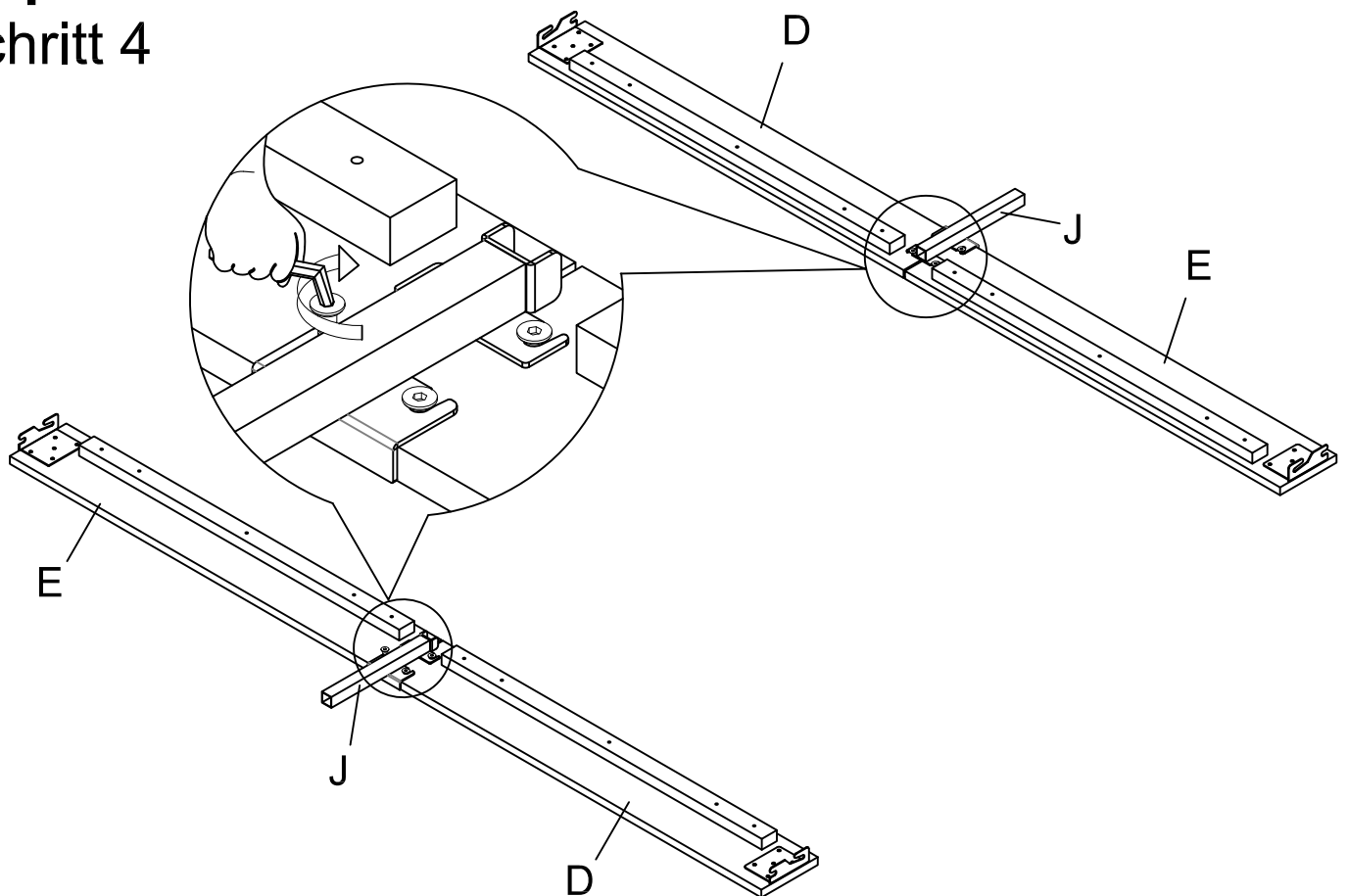


Loosen the pre locked screws.

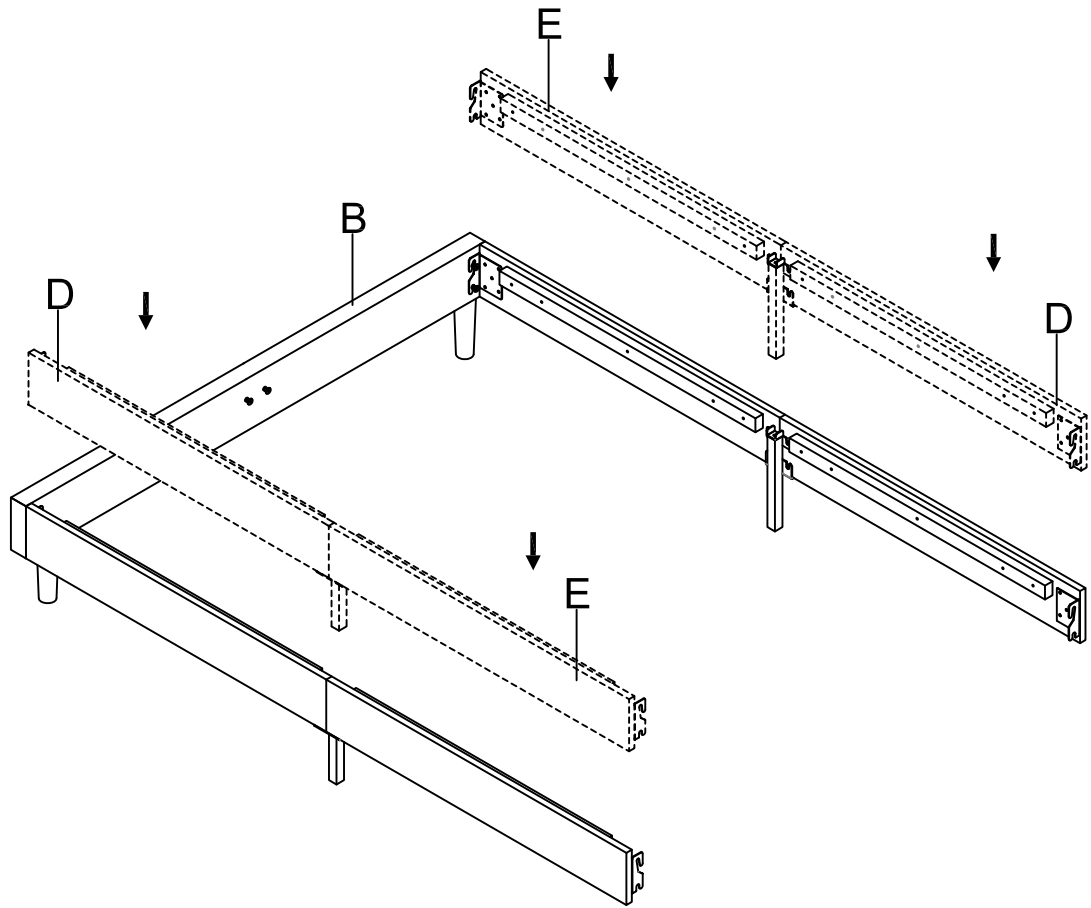
Lösen Sie die vorgeschraubte Schrauben (aber machen sie nicht aus!)

step 4

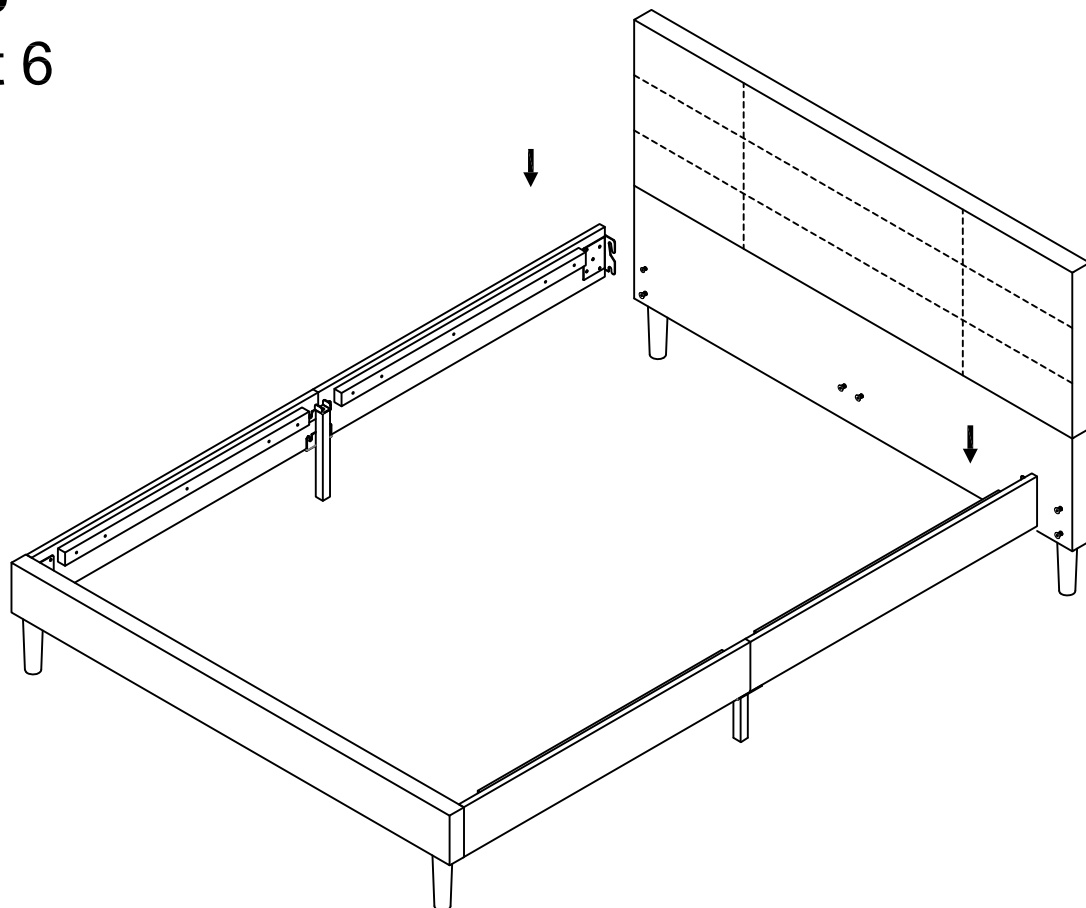
Schritt 4



step 5
Schritt 5

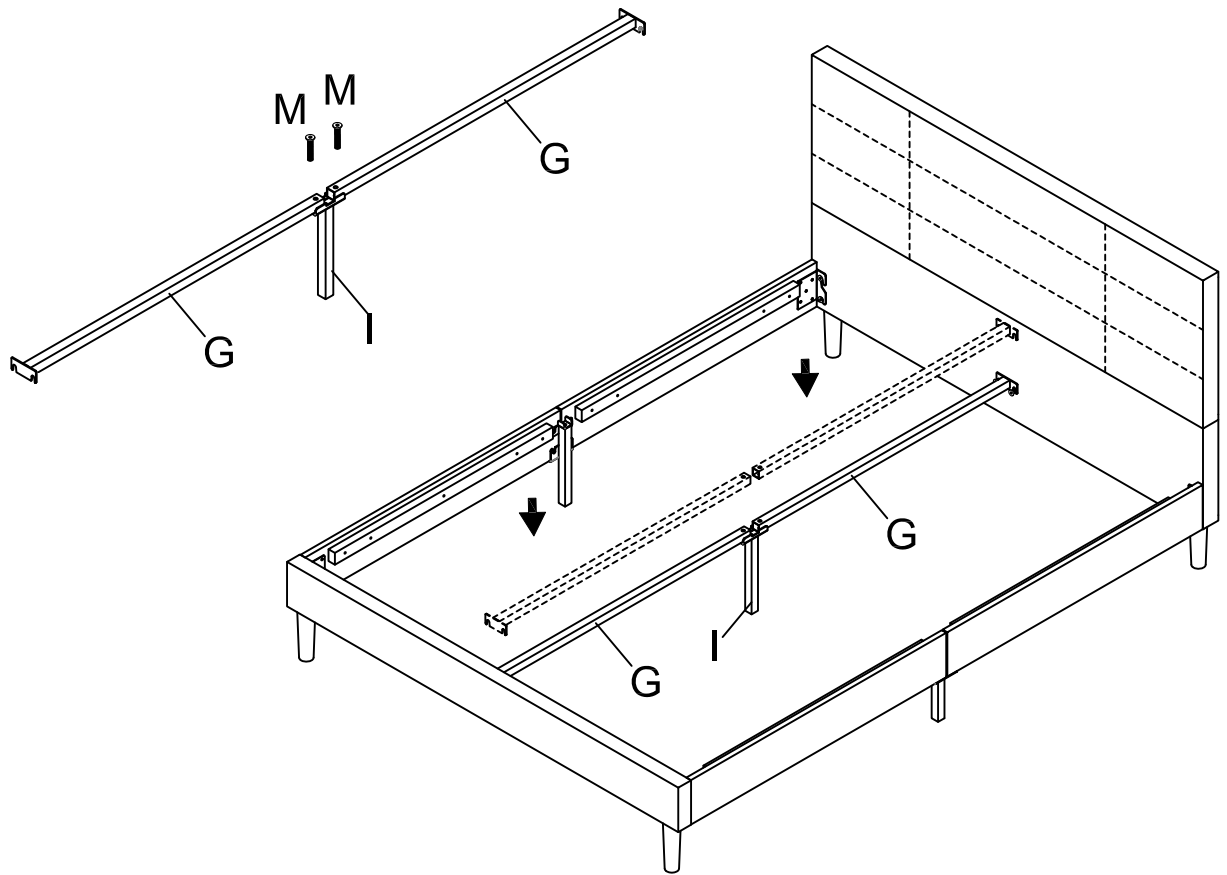


step 6
Schritt 6



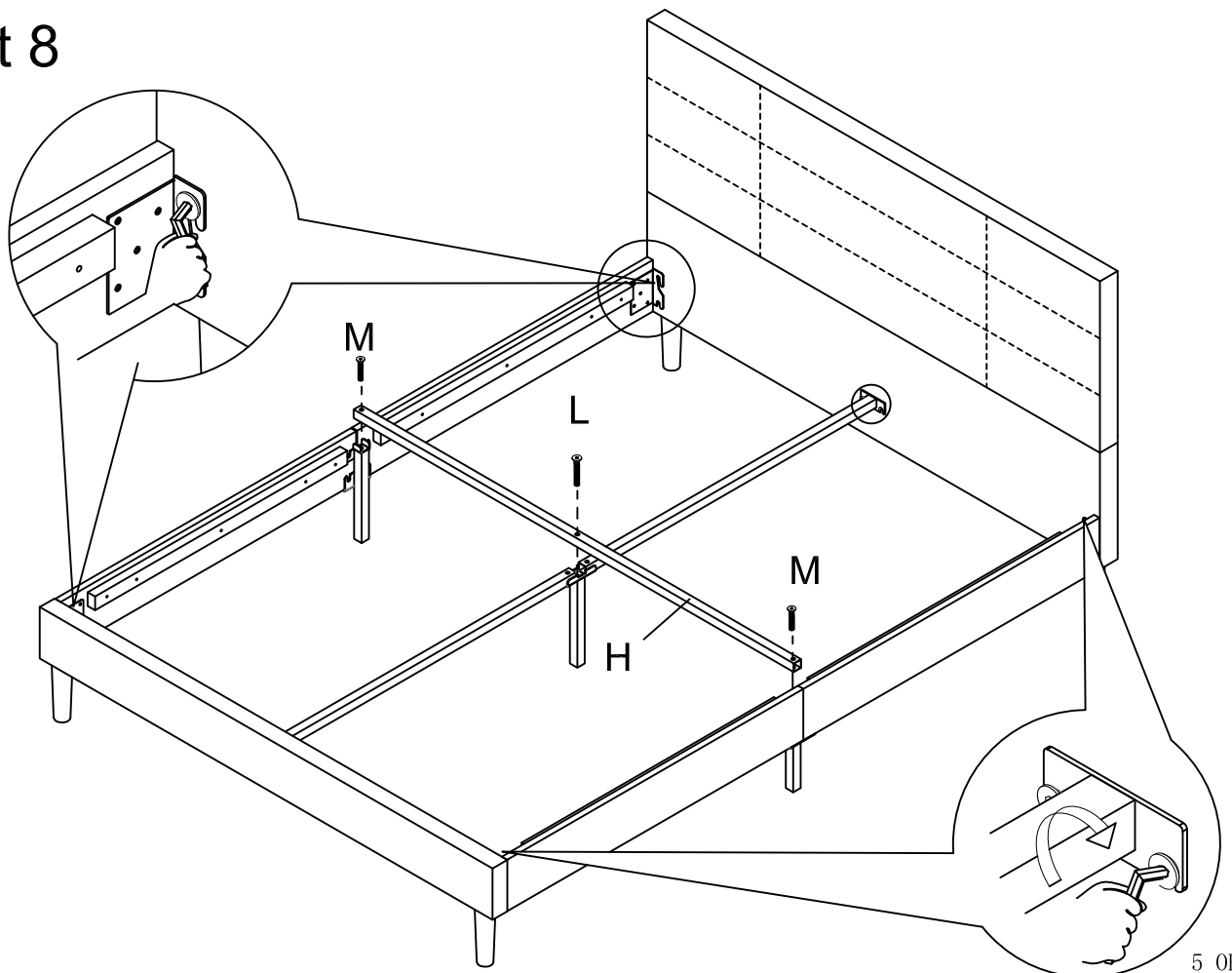
step 7

Schritt 7

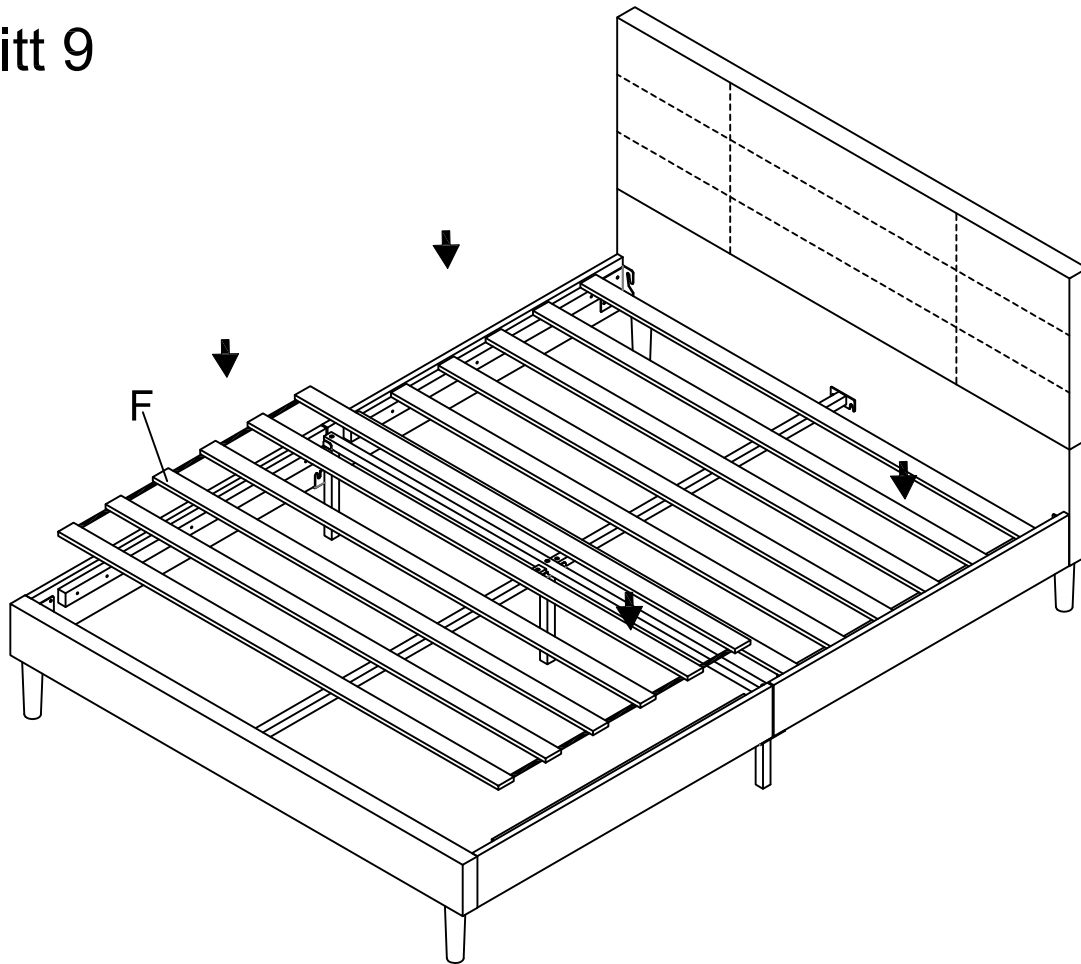


step 8

Schritt 8



step 9
Schritt 9



step 10
Schritt 10

