

Sicherheitshinweise und Installationsanleitung

DE	DEUTSCH	
	Sicherheitshinweise	3
	Installationsanleitung	6

SICHERHEITSHINWEISE

DIESE MÜSSEN DURCHGELESEN UND BEACHTET WERDEN

Diese Sicherheitsanweisungen vor dem Gebrauch durchlesen. Diese Anweisungen zum Nachschlagen aufbewahren. In diesen Anweisungen sowie auf dem Gerät selbst werden wichtige Sicherheitshinweise angegeben, die durchgelesen und stets beachtet werden müssen.

Der Hersteller übernimmt keine Haftung für die Nichtbeachtung dieser Sicherheitshinweise, für unsachgemäße Verwendung des Geräts oder falsche Bedienungseinstellung.

SICHERHEITSHINWEISE

Babys und Kleinkinder (0-3 Jahre) sowie jüngere Kinder (3-8 Jahre) müssen vom Gerät fern gehalten werden, es sei denn, sie werden ständig beaufsichtigt.

Dieses Gerät darf von Kindern ab 8 Jahren sowie Personen mit herabgesetzten physischen, sensorischen oder geistigen Fähigkeiten und Mangel an Erfahrung und Kenntnissen nur unter Aufsicht oder nach ausreichender Einweisung durch eine für ihre Sicherheit verantwortliche Person verwendet werden.

Kinder dürfen nicht mit dem Gerät spielen. Die Reinigung und Pflege des Geräts darf von Kindern nicht ohne Aufsicht durchgeführt werden.

WARNUNG: Das Gerät und seine zugänglichen Teile werden während der Verwendung heiß, Kinder unter 8 Jahren dürfen sich dem Gerät nur unter Aufsicht nähern.

WARNUNG: Die Heizelemente oder Innenflächen nicht berühren - Verbrennungsgefahr. Lassen Sie das Gerät während des Dörrens von Speisen niemals unbeaufsichtigt.

Eignet sich das Gerät für die Verwendung von Sonden, ausschließlich die für diesen Ofen empfohlene Temperatursonde verwenden. Kleidung oder andere brennbare Materialien vom Gerät fernhalten, bis alle Komponenten vollständig abgekühlt sind.

Heißes Fett und Öl sind leicht entzündlich. Stets vorsichtig beim Garen von Speisen mit hohem Fett-, Öl- oder Alkoholgehalt (z.B. Rum, Cognac, Wein) sein - Brandgefahr.

Verwenden Sie Backofenhandschuhe, um Gargeschirr und Zubehörteile zu entnehmen. Achten Sie darauf, die Heizelemente nicht zu berühren.

Die Tür nach Garzeitende vorsichtig öffnen, die heiße Luft oder Dampf allmählich austreten lassen, bevor ins Geräteinnere gefasst wird.

Die Warmluftklappen an der Vorderseite des Ofens nicht abdecken.

ZULÄSSIGE NUTZUNG

VORSICHT: Das Gerät ist nicht für den Betrieb mit einem externen Timer oder separatem Fernbedienungssystem konstruiert.

Dieses Gerät eignet sich ausschließlich für den häuslichen Gebrauch, nicht für den professionellen Einsatz. Das Gerät ist nicht für die Benutzung im Freien geeignet. Keine explosiven oder brennbaren Stoffe wie Spraydosen lagern und kein Benzin oder andere brennbare Materialien in das Gerät stellen oder in der Nähe des Geräts verwenden: es besteht Brandgefahr, falls das Gerät versehentlich eingeschaltet wird.

Jegliche andere Art der Nutzung (z.B. Beheizen von Räumen) ist untersagt.

INSTALLATION

Das Gerät muss von zwei oder mehr Personen gehandhabt und aufgestellt werden.

Schutzhandschuhe zum Auspacken und zur Installation des Geräts verwenden. Einbau und Reparaturen müssen von einer Fachkraft gemäß den Herstellerangaben und gültigen örtlichen Sicherheitsbestimmungen durchgeführt werden. Reparieren Sie das Gerät nicht selbst und tauschen Sie keine Teile aus, wenn dies vom Bedienungshandbuch nicht ausdrücklich vorgesehen ist.

Kinder sollten keine Installationsarbeiten durchführen. Kinder während der Installation vom Gerät fernhalten.

Das Verpackungsmaterial (Kunststoffbeutel, Styropor usw.), während und nach der Installation, nicht in der Reichweite von Kindern aufbewahren.

Prüfen Sie das Gerät nach dem Auspacken auf Transportschäden. Bei auftretenden Problemen wenden Sie sich bitte an Ihren Händler oder den Kundenservice.

Das Gerät vor Installationsarbeiten von der Stromversorgung trennen. Achten Sie während der Installation darauf, das Netzkabel nicht mit dem Gerät selbst zu beschädigen. Das Gerät erst starten, wenn die Installationsarbeiten abgeschlossen sind. Der Geräteboden darf nach der Installation nicht mehr zugänglich sein.

Den Unterbauschrank vor dem Einschleiben des Geräts auf das Einbaumaß zurechtschneiden

und alle Sägespäne und Schnittreste sorgfältig entfernen.
Den Mindestabstand zwischen der Arbeitsfläche und der oberen Kante des Ofens nicht abdecken.

Das Gerät erst unmittelbar vor der Installation von der Polystyrolunterlage nehmen.
Das Gerät nicht hinter einer dekorativen Tür installieren - Brandgefahr.

ELEKTRISCHE WARNUNGEN

Um die einschlägigen Sicherheitsvorschriften zu erfüllen, muss installationsseitig ein allpoliger Trennschalter mit einer Kontaktöffnung von mindestens 3 mm vorgesehen werden und das Gerät geerdet sein.

Beschädigte Netzkabel nur durch identische Kabel ersetzen.
Das Netzkabel darf nur gemäß der Installationsanleitung des Herstellers und gemäß den Sicherheitsvorschriften von Fachpersonal ersetzt werden.

Wenden Sie sich an eine autorisierte Kundendienststelle.
Es muss im Einklang mit den nationalen Bestimmungen zur elektrischen Sicherheit möglich sein, den Netzstecker des Geräts zu ziehen, oder es mit einem mehrpoligen Trennschalter, welcher der Steckdose vorgeschaltet ist, auszuschalten.
Das Typenschild befindet sich an der Vorderkante des Backofens (bei offener Tür sichtbar).

Zum Austausch des Stromkabels kontaktieren Sie bitte einen autorisierten Kundendienst.
Passt der mitgelieferte Stecker nicht zur Steckdose, einen qualifizierten Techniker kontaktieren.

Das Netzkabel muss lang genug sein, um das Gerät nach der Montage im Küchenmöbel an die Hauptstromversorgung anzuschließen. Ziehen Sie nicht am Netzkabel.

Verwenden Sie keine Verlängerungskabel, Mehrfachstecker oder Adapter.
Verwenden Sie das Gerät nicht, wenn das Netzkabel oder der Stecker beschädigt sind, wenn es nicht einwandfrei funktioniert, wenn es heruntergefallen ist oder in irgendeiner Weise beschädigt wurde. Halten Sie das Netzkabel fern von heißen Oberflächen.
Nach der Installation dürfen Strom führende Teile für den Benutzer nicht mehr zugänglich sein.

Berühren Sie das Gerät nicht mit feuchten Händen und verwenden Sie es nicht, wenn Sie barfuß sind.

REINIGUNG UND WARTUNG

Verwenden Sie keine Dampfreinigungsgeräte.

WARNUNG: Stellen Sie vor Austausch der Lampe sicher, dass das Gerät ausgeschaltet ist, es besteht sonst die Gefahr eines Stromschlags.


Keine stark scheuernden Reiniger oder scharfkantigen Metallschaber zur Reinigung des Glases der Gerätetür verwenden.
Sie können die Oberfläche verkratzen, was zu Glasbruch führen kann.

Zur Reinigung und Wartung Schutzhandschuhe tragen.
Das Gerät vor Wartungsarbeiten von der Stromversorgung trennen.

Vor der Reinigung oder Wartung sicherstellen, dass das Gerät abgekühlt ist.


HINWEISE ZUM UMWELTSCHUTZ

ENTSORGUNG VON VERPA- CKUNGSMATERIALIEN

Das Verpackungsmaterial ist zu 100 % wiederverwertbar und trägt das Recycling-Symbol . Werfen Sie das Verpackungsmaterial deshalb nicht einfach fort, sondern entsorgen Sie es auf die von den verantwortlichen Stellen festgelegte Weise.

ENTSORGUNG VON ALTGERÄTEN


Das Gerät vor der Entsorgung durch Trennen des Netzkabels unbrauchbar machen und Türen und Ablageflächen (falls vorhanden) entfernen, so dass Kinder nicht einfach hineinklettern können und darin eingeschlossen bleiben.

Dieses Gerät wurde aus recycelbaren  oder wiederverwendbaren Werkstoffen hergestellt. Entsorgen Sie das Gerät im Einklang mit den lokalen Vorschriften zur Abfallbeseitigung.

Genauere Informationen zu Behandlung, Entsorgung und Recycling von elektrischen Haushaltsgeräten erhalten Sie bei der zuständigen kommunalen Behörde, der Müllabfuhr oder dem Händler, bei dem Sie das Gerät gekauft haben. Dieses Gerät ist gemäß der Europäischen Richtlinie 2012/19/EU für Elektro- und Elektronik-Altgeräte (WEEE) gekennzeichnet.

Durch Ihren Beitrag zum korrekten Entsorgen dieses Produkts schützen Sie die Umwelt und die Gesundheit Ihrer Mitmenschen. Umwelt und Gesundheit werden durch falsches Entsorgen gefährdet.




Das Symbol  auf dem Gerät bzw. auf dem beiliegenden Informationsmaterial weist darauf hin, dass dieses Gerät kein normaler Haushaltsabfall ist, sondern in einer Sammelstelle für Elektro- und Elektronik-Altgeräte entsorgt werden muss.

ENERGIESPARTIPPS

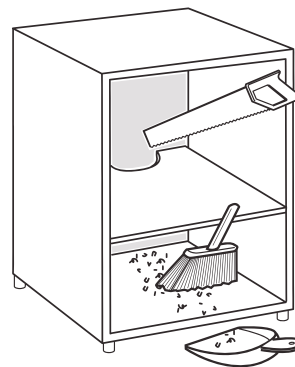
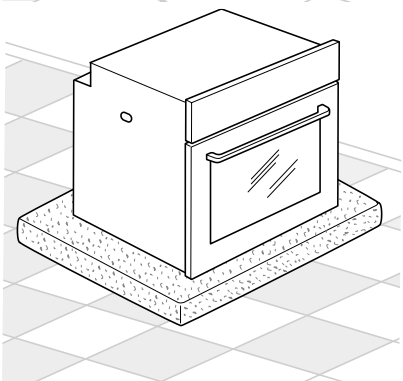
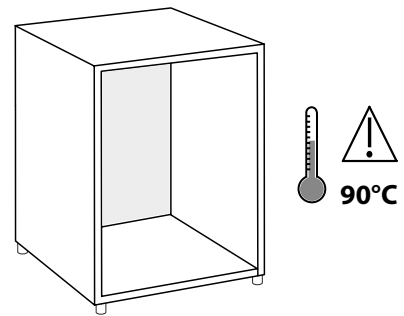
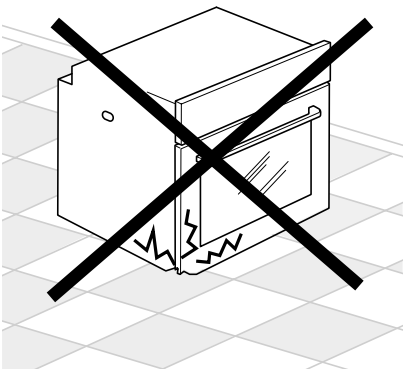
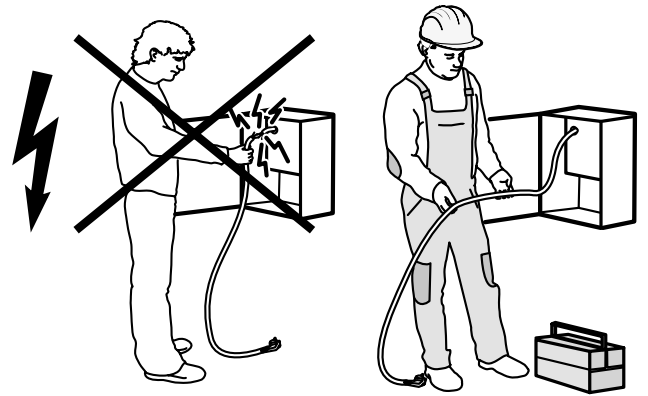
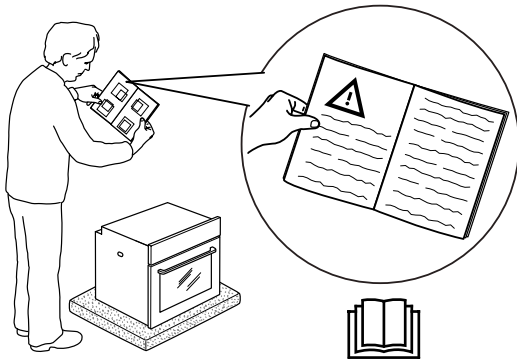
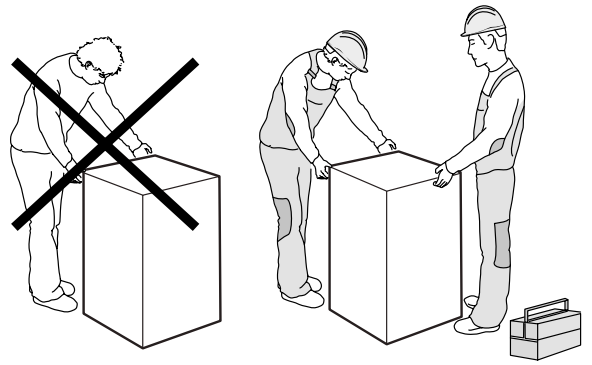
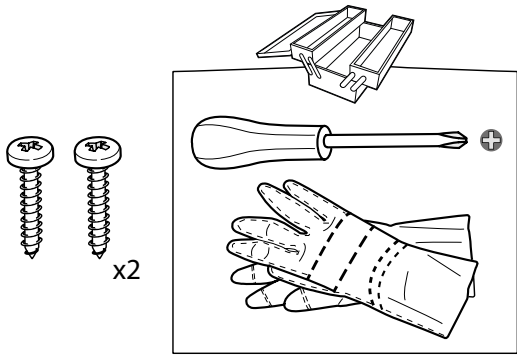
Heizen Sie den Backofen nur dann vor, wenn es in der Gartabelle oder Ihrem Rezept so angegeben ist. Verwenden Sie dunkle, schwarz lackierte oder emaillierte Backformen, da diese die Hitze besonders gut aufnehmen.

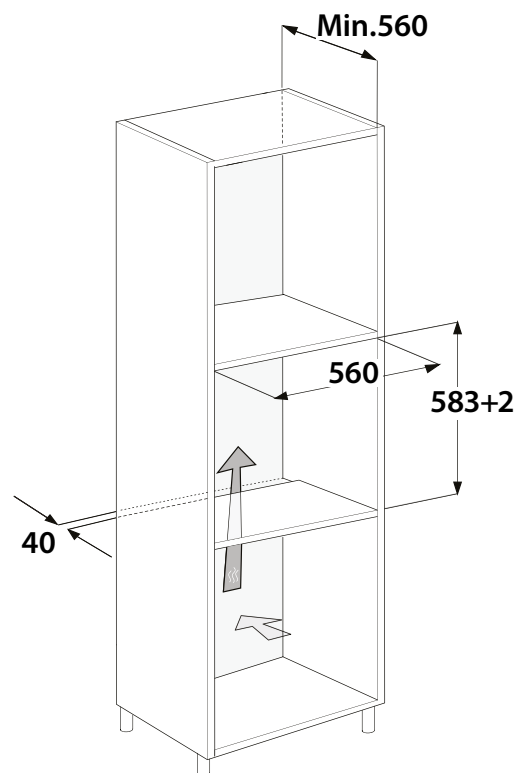
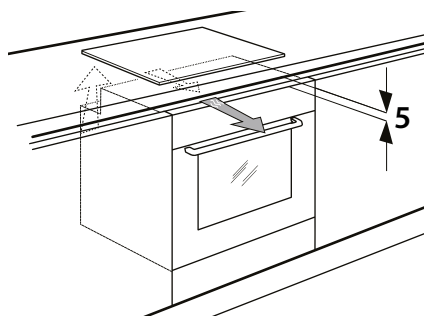
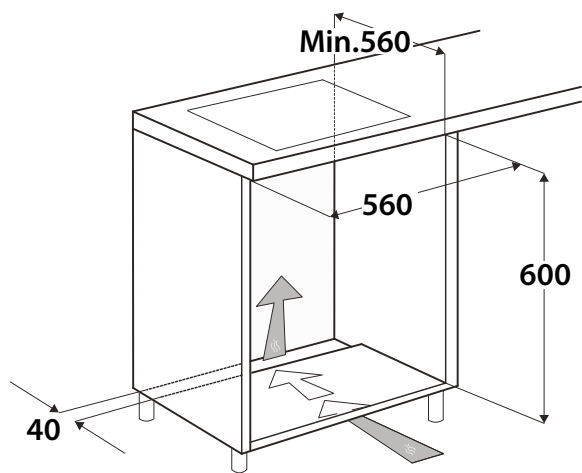
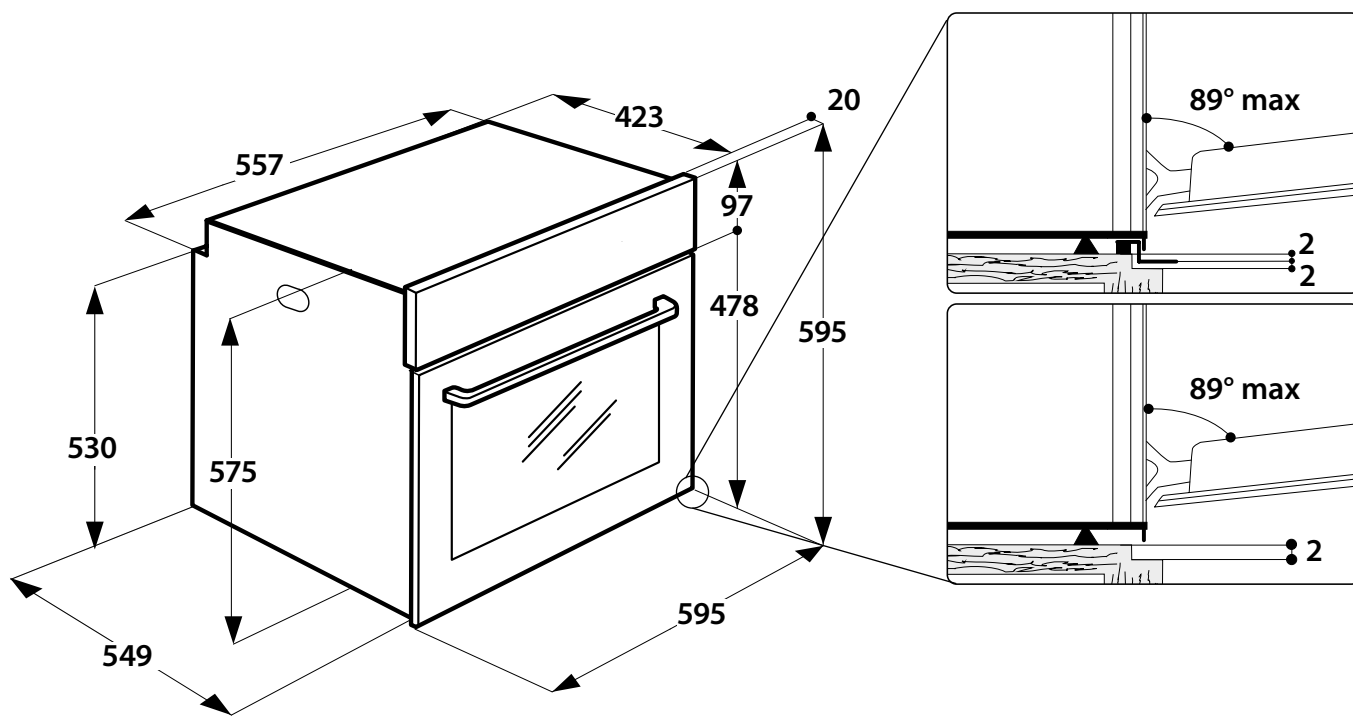
KONFORMITÄTSERKLÄRUNG

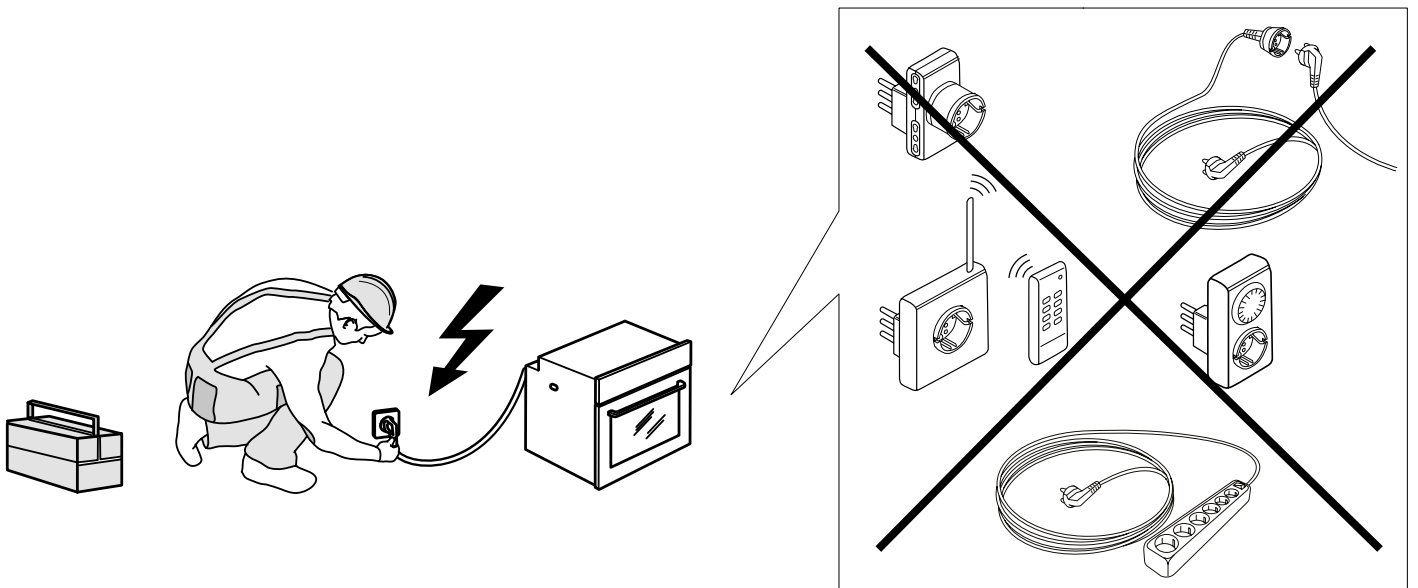
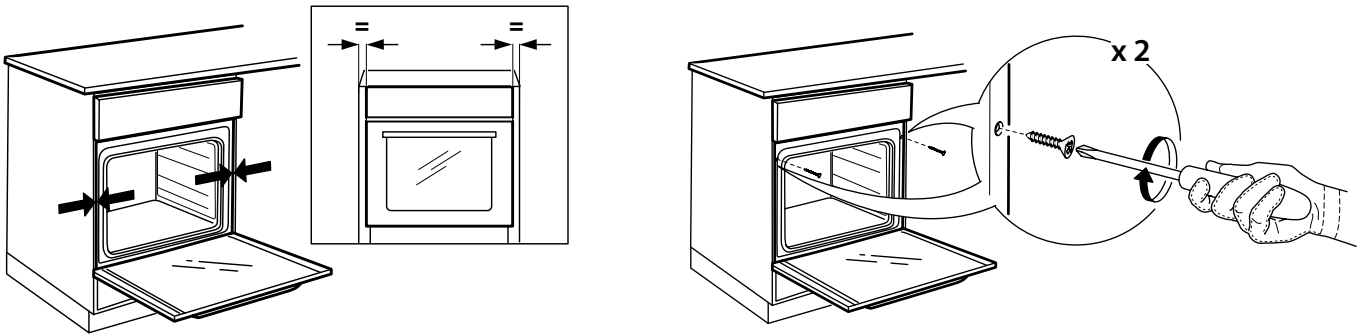
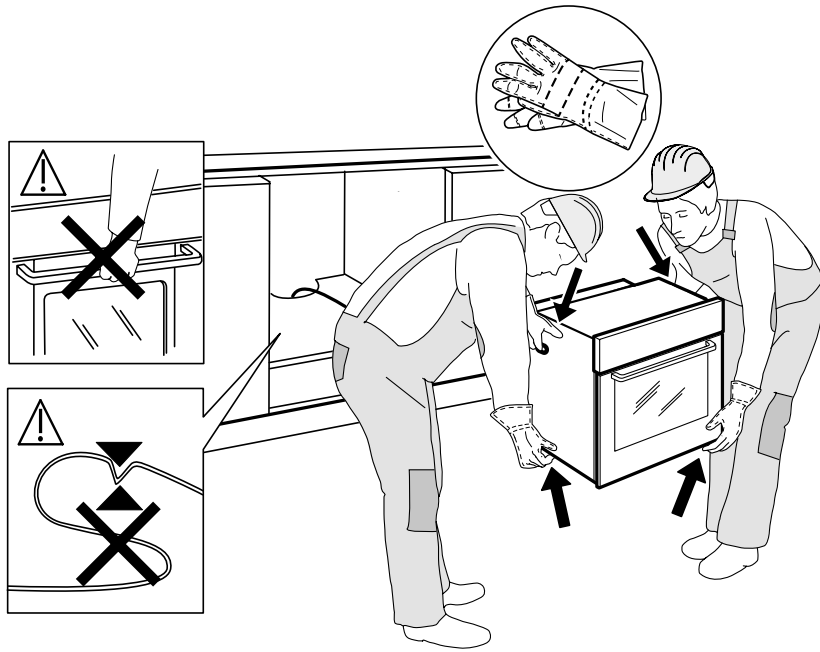
Bei Entwicklung, Herstellung und Verkauf dieses Geräts wurden folgende Europäischen Richtlinien beachtet:
LVD 2014/35/EU, EMV 2014/30/EU und RoHS 2011/65/EU.

Dieses Gerät ist für den Kontakt mit Lebensmitteln bestimmt und entspricht der EG-Richtlinie  Nr. 1935/2004.

Dieses Gerät entspricht den Ökodesignanforderungen der Europäischen Verordnung Nr. 65/2014 und Nr. 66/2014 in Übereinstimmung mit der Europäischen Norm EN 60350-1.







400010906029

Gedruckt in Italien