

PRODUKTDATENBLATT

ENDURA GARDEN Flood 10 W 830 Spike

ENDURA GARDEN FLOOD | LED-Außen-Fluterleuchten mit Erdspieß



ANWENDUNGSGEBIETE

- Außenbereiche
- Gärten

PRODUKTVORTEILE

- Einfache Verbindung dank Plug-and-Play-Technologie
- Angenehmes warmweißes Licht
- Energieeffizient durch LED-Technik

PRODUKTEIGENSCHAFTEN

- 2 m Kabel mit Schutzkontakt-Stecker (Typ F)
- Schutzart: IP65



TECHNISCHE DATEN

Elektrische Daten

Nennleistung	10,00 W
Betriebsart	Elektronisches Vorschaltgerät (EVG)
Nennspannung	220...240 V
Netzfrequenz	50/60 Hz

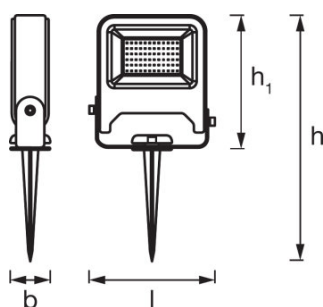
Photometrische Daten

Farbtemperatur	3000 K
Farbwiedergabeindex Ra	≥80
Lichtfarbe (Bezeichnung)	Warm White
Lichtstrom	800 lm
Lichtausbeute	80 lm/W

Lichttechnische Daten

Ausstrahlungswinkel	120 °
----------------------------	-------

Abmessungen & Gewicht



Länge	44,0 mm
Breite	108,0 mm
Höhe	292,0 mm
Produktgewicht	500,00 g

Farben & Materialien

Gehäusematerial	Aluminium
Produktfarbe	Dunkelgrau
Gehäusefarbe	Dunkelgrau
Material Abdeckung	Glas

Temperaturen & Betriebsbedingungen

Umgebungstemperaturbereich	-20...+45 °C
----------------------------	--------------

Lebensdauer

Anzahl der Schaltzyklen	100000
Nennlebensdauer	25000 h

Zusätzliche Produktdaten

Montageart	Erdspieß
Montageort	Boden

Einsatzmöglichkeiten

Dimmbar	Nein
Anschlussart	Schutzkontaktstecker (Typ E/F)
LED-Modul austauschbar	Nicht austauschbar

Zertifikate & Standards

Schutzklasse	I
Schutzart	IP65
Normen	CE/EAC/REACH/ROHS

TECHNISCHE AUSSTATTUNG

- Vollständiges Montage- und Anschlusszubehör enthalten

VERPACKUNGSMITTEL

Produkt-Code	Verpackungseinheit (Stück pro Einheit)	Abmessungen (Länge x Breite x Höhe)	Gewicht brutto	Volumen
4058075206847	Faltschachtel 1	62 mm x 187 mm x 173 mm	570,00 g	2.01 dm ³
4058075206854	Versandschachtel 8	385 mm x 260 mm x 195 mm	4818,00 g	19.52 dm ³

Die genannten Produktnummern beschreiben die kleinste bestellbare Mengeneinheit. Eine Versandeinheit kann mehrere Einzelprodukte beinhalten. Als Bestellmenge verwenden Sie bitte das Ein- oder Mehrfache einer Versandeinheit.

HAFTUNGS-AUSSCHLUSS

Änderungen und Irrtümer vorbehalten. Vergewissern Sie sich, dass Sie immer den neuesten Stand verwenden.