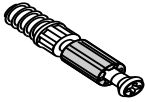
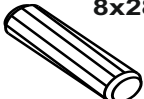




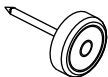
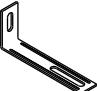

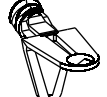

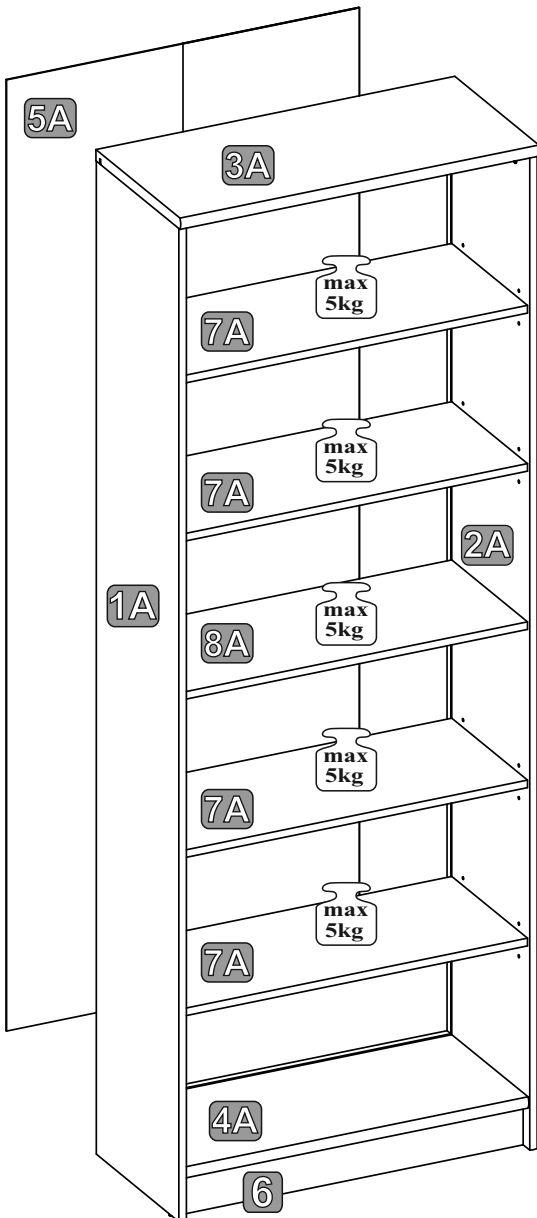
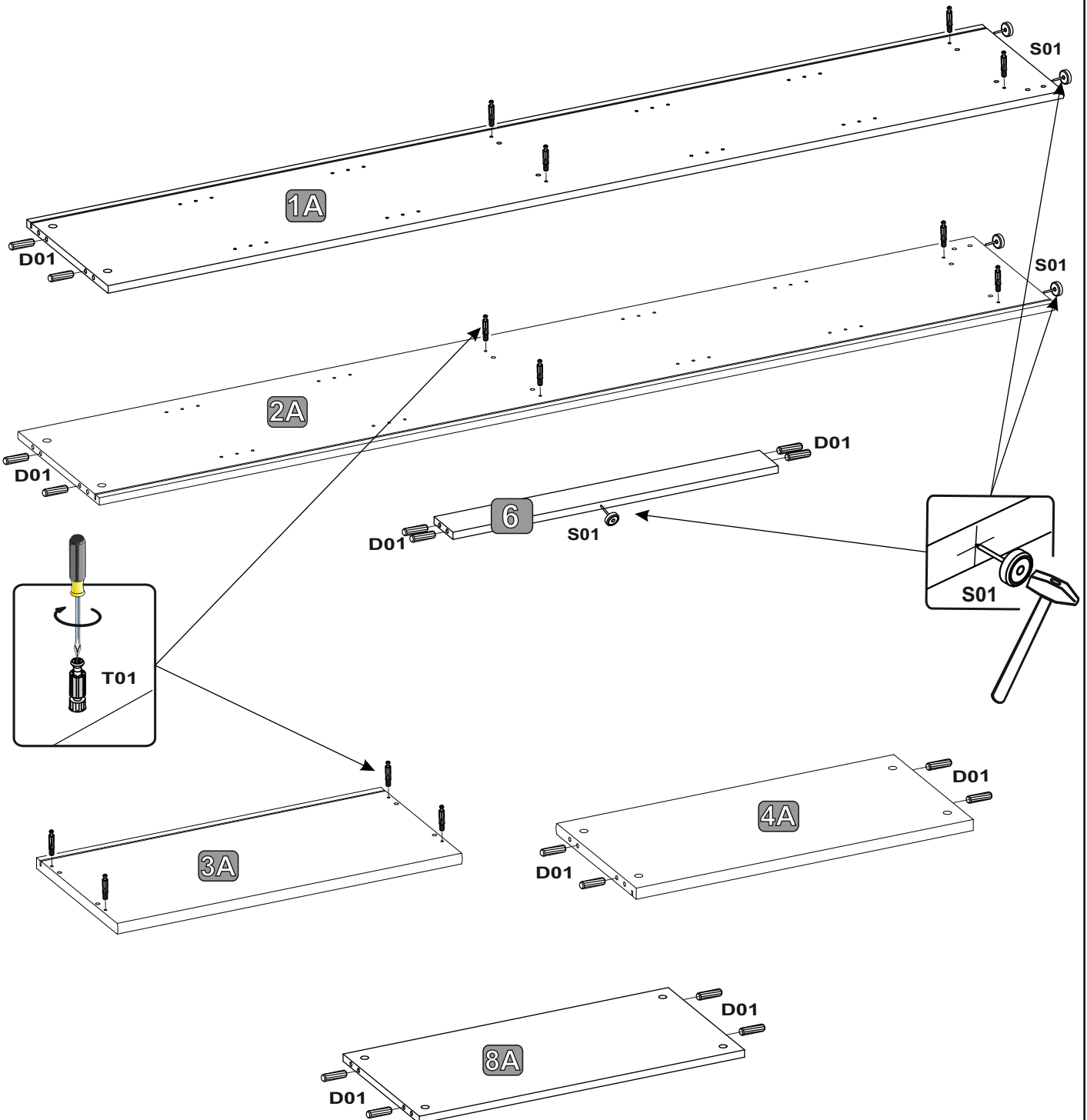
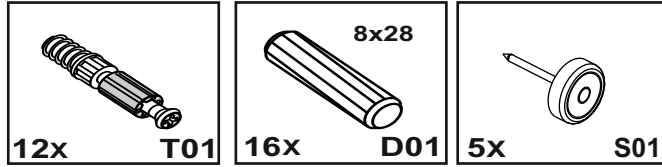
 12x T02	 12x T01	 8x28 16x D01	 1x F01	 1x F11	 18x R01
 12x E01	 5x S01	 1x P01	 4x13 2x W07	 4x E08	 3x13 4x W02



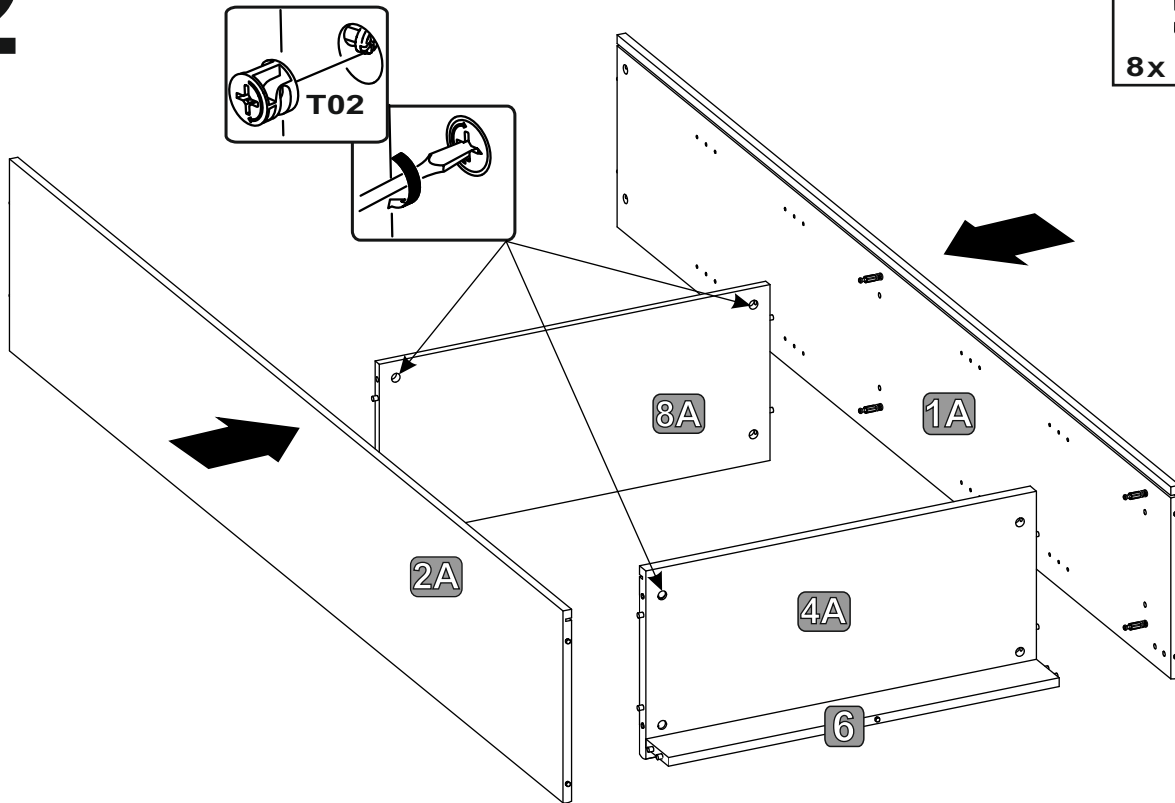
NR	DIM	QTE	COLLI
1A	1953x333x15	1	1/1
2A	1953x333x15	1	1/1
3A	720x340x22	1	1/1
4A	689x328x22	1	1/1
5A	1870x708x2	1	1/1
6	689x80x15	1	1/1
7A	689x304x15	4	1/1
8A	689x304x15	1	1/1



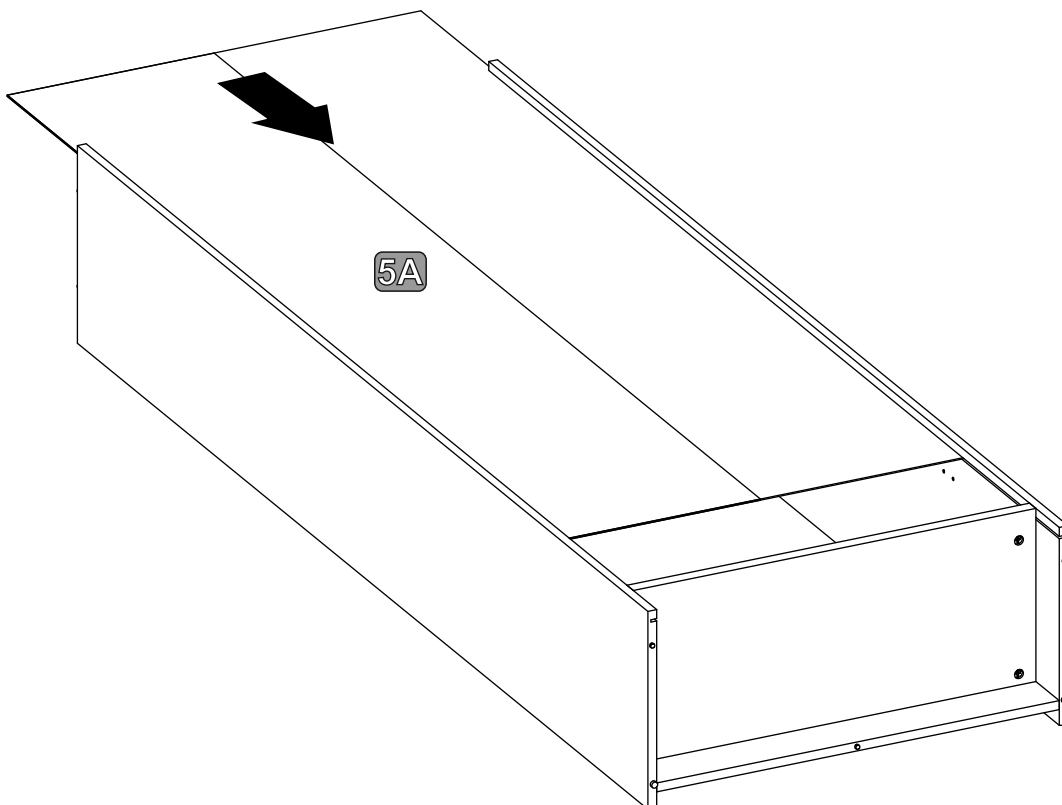
# 1



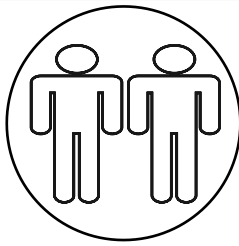
## 2



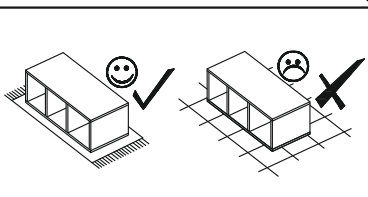
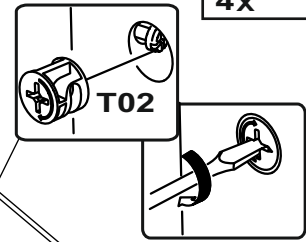
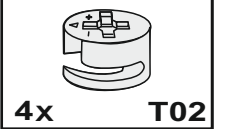
## 3



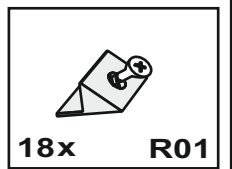
## 4



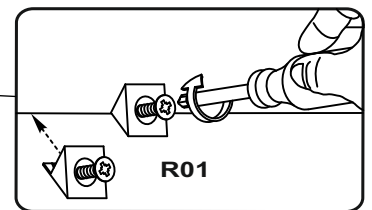
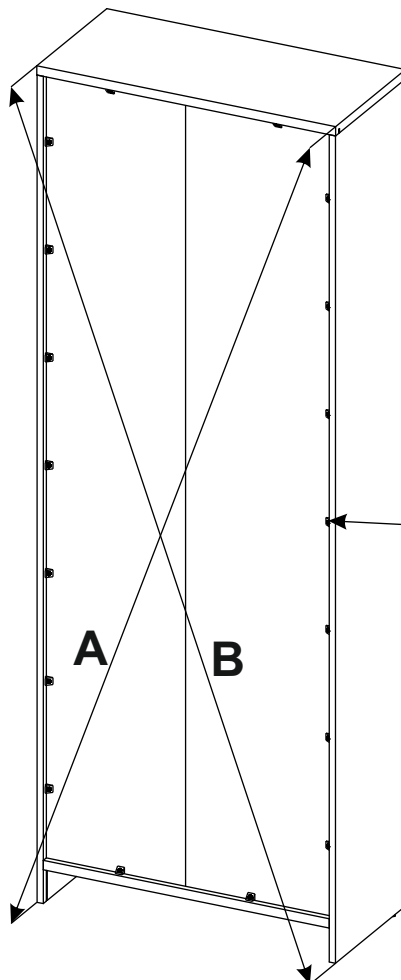
3A







## 5

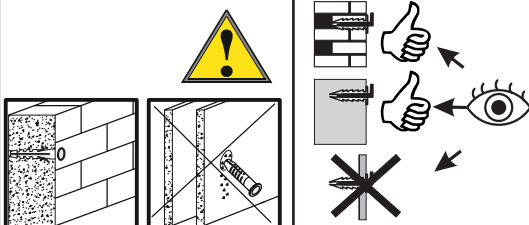
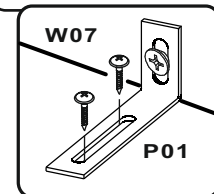
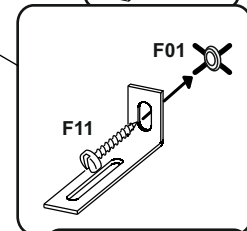
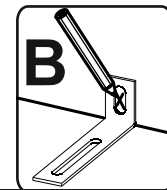
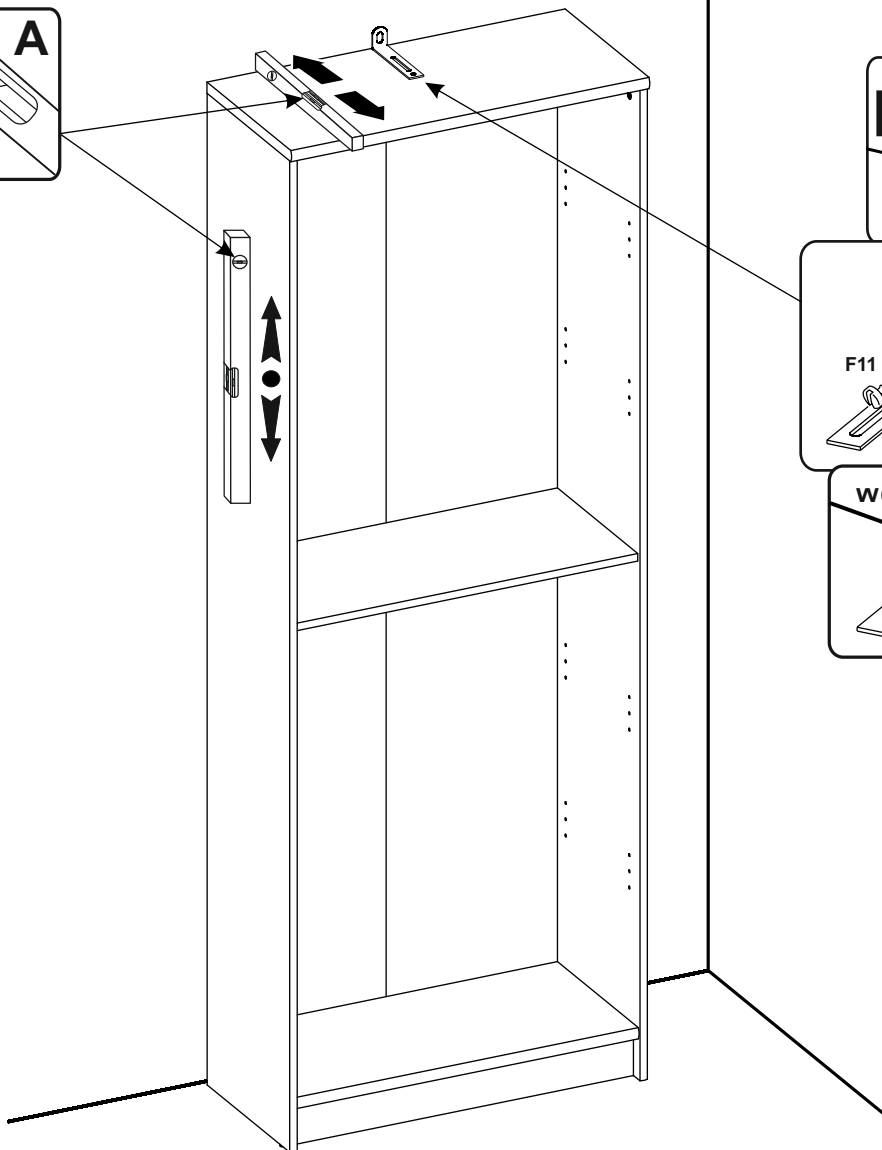
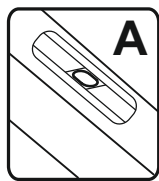


**A=B**



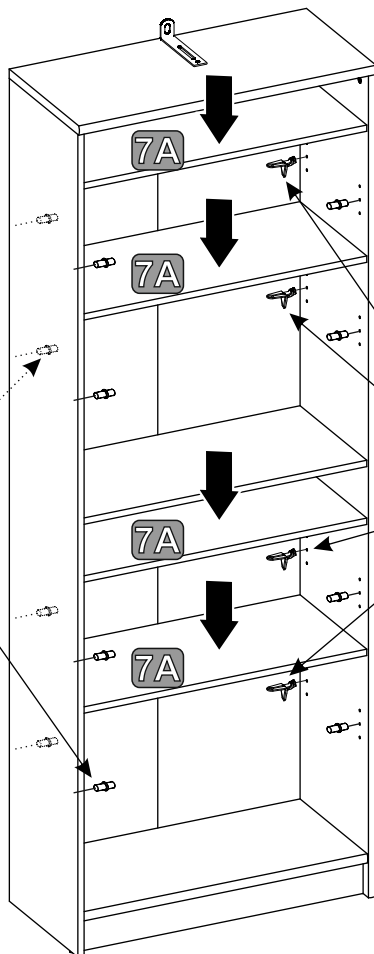
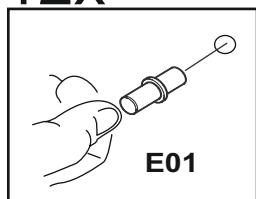
# 6

 4x13	 P01	 F11	 F01
2x W07	1x	1x	1x

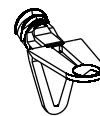


## 7

12x



4x



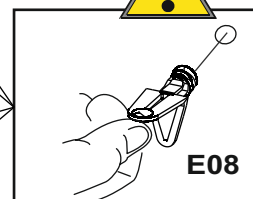
E08

12x

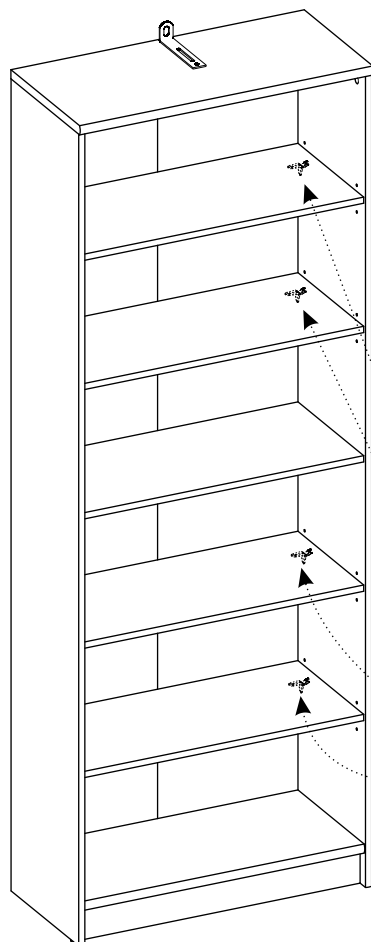


E01

4x



## 8



3x13



4x

W02

