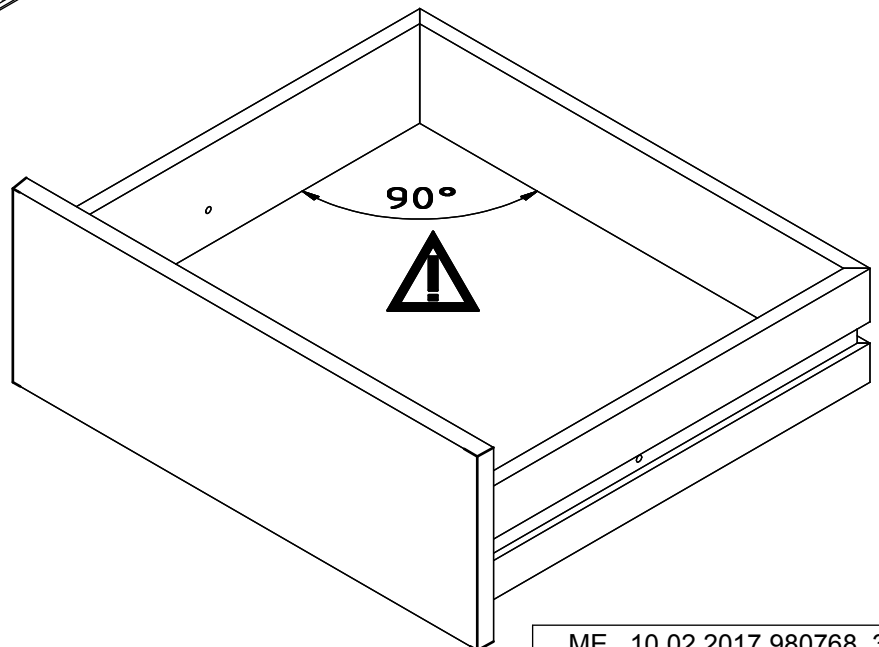
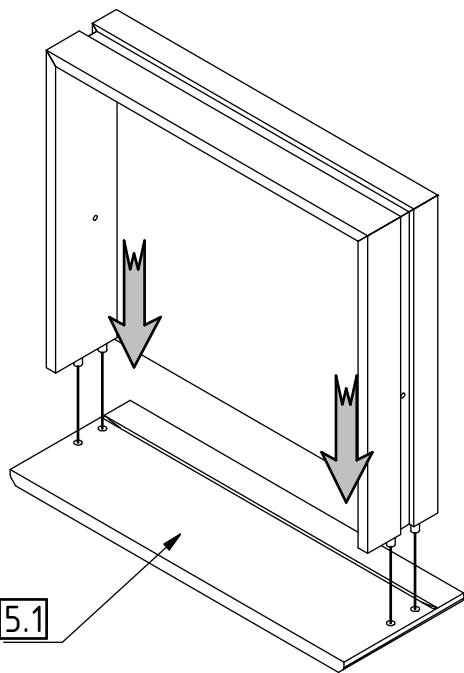
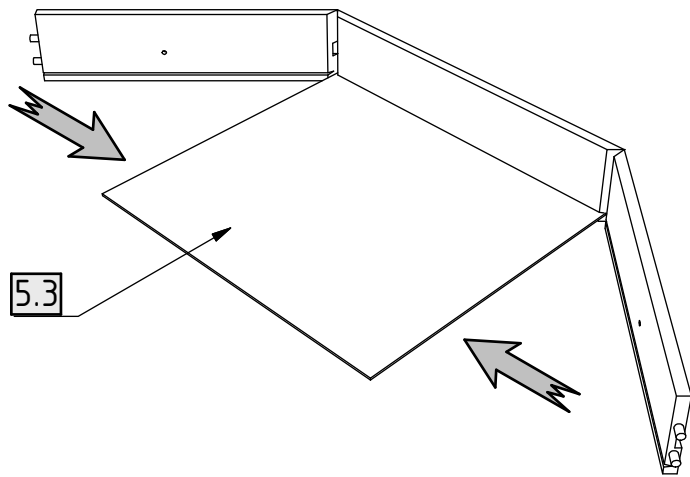
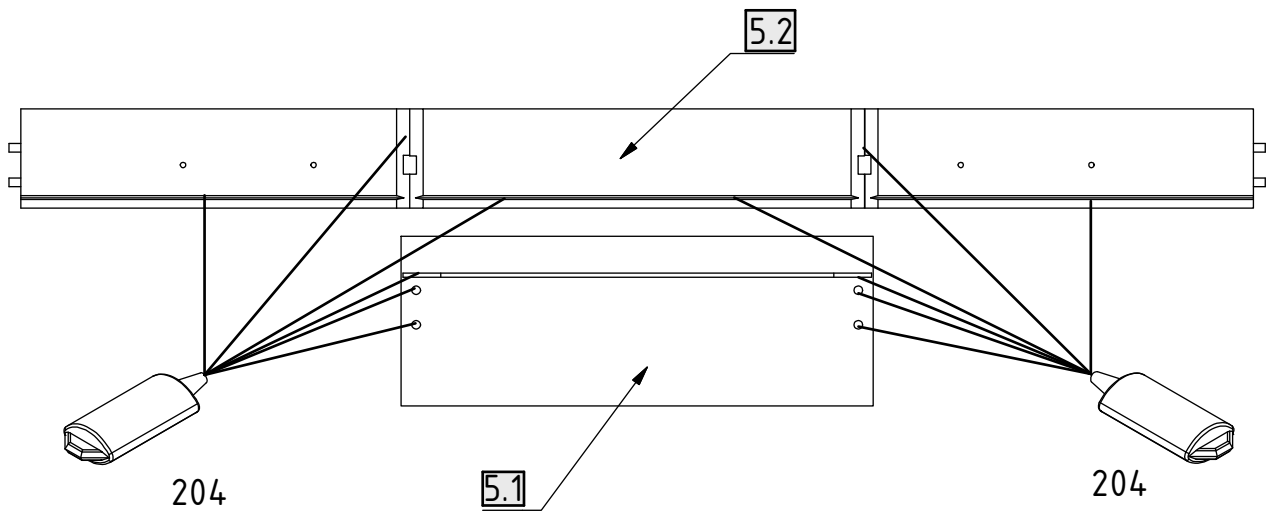
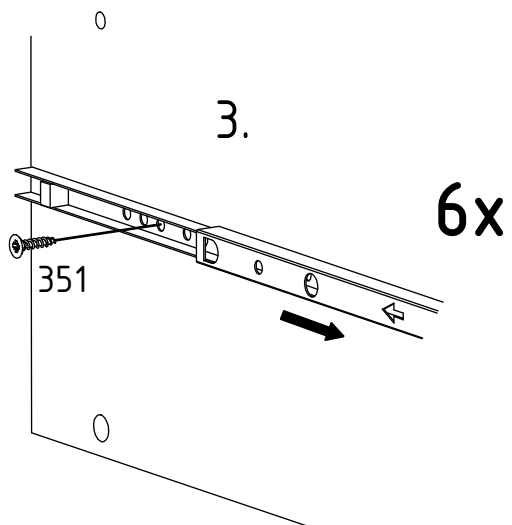
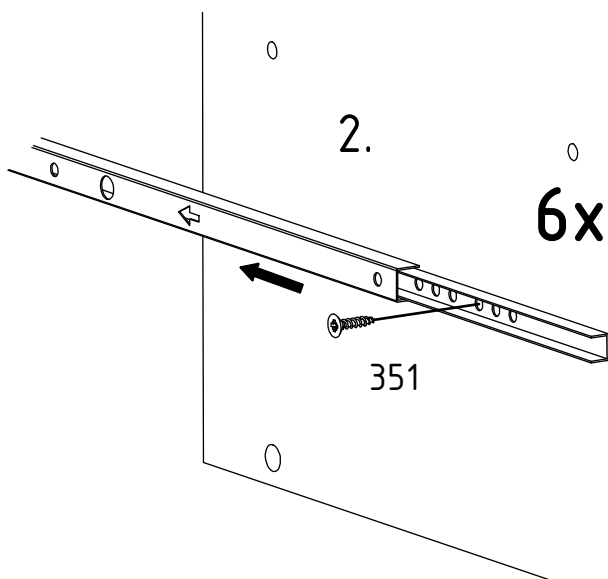
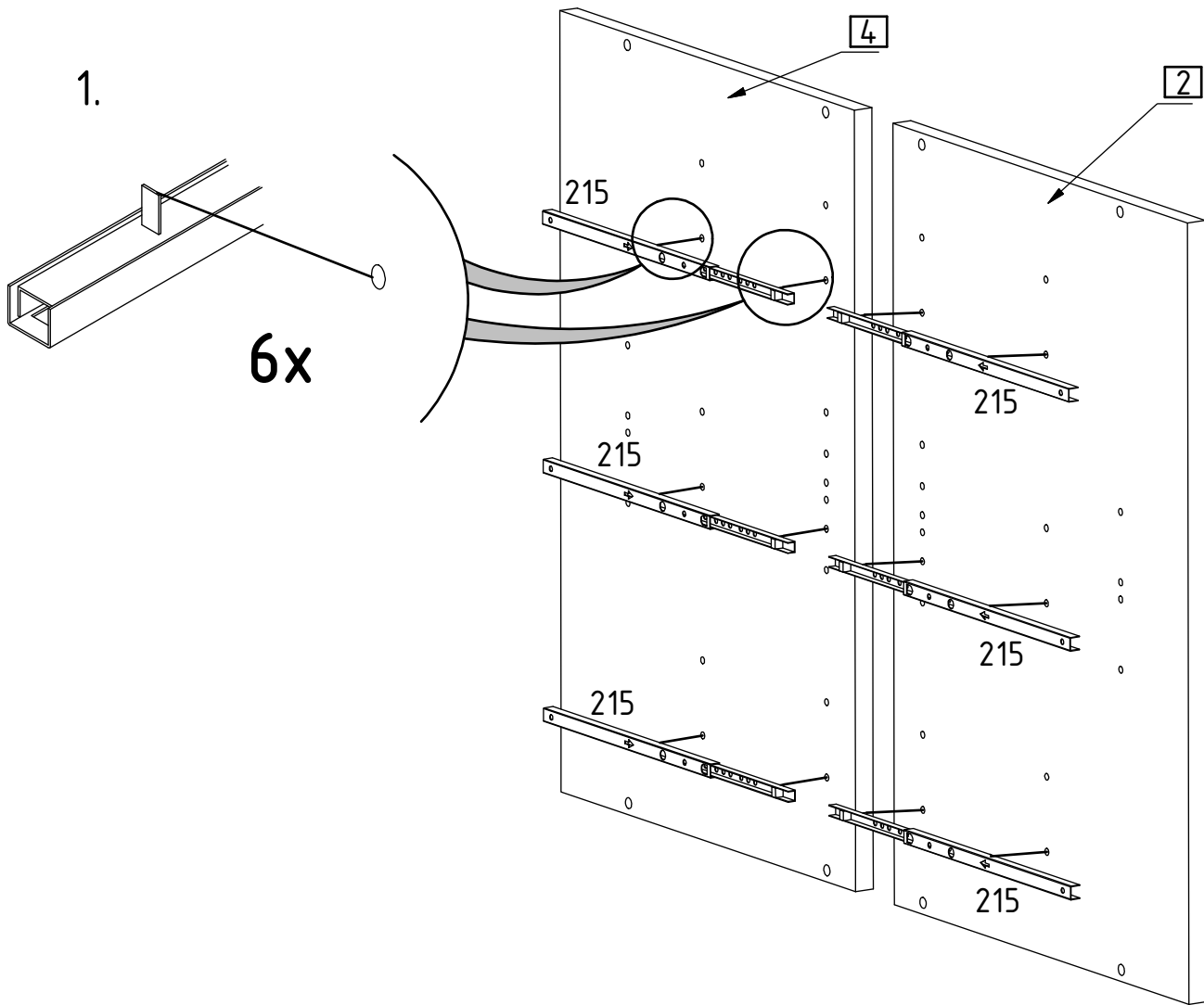
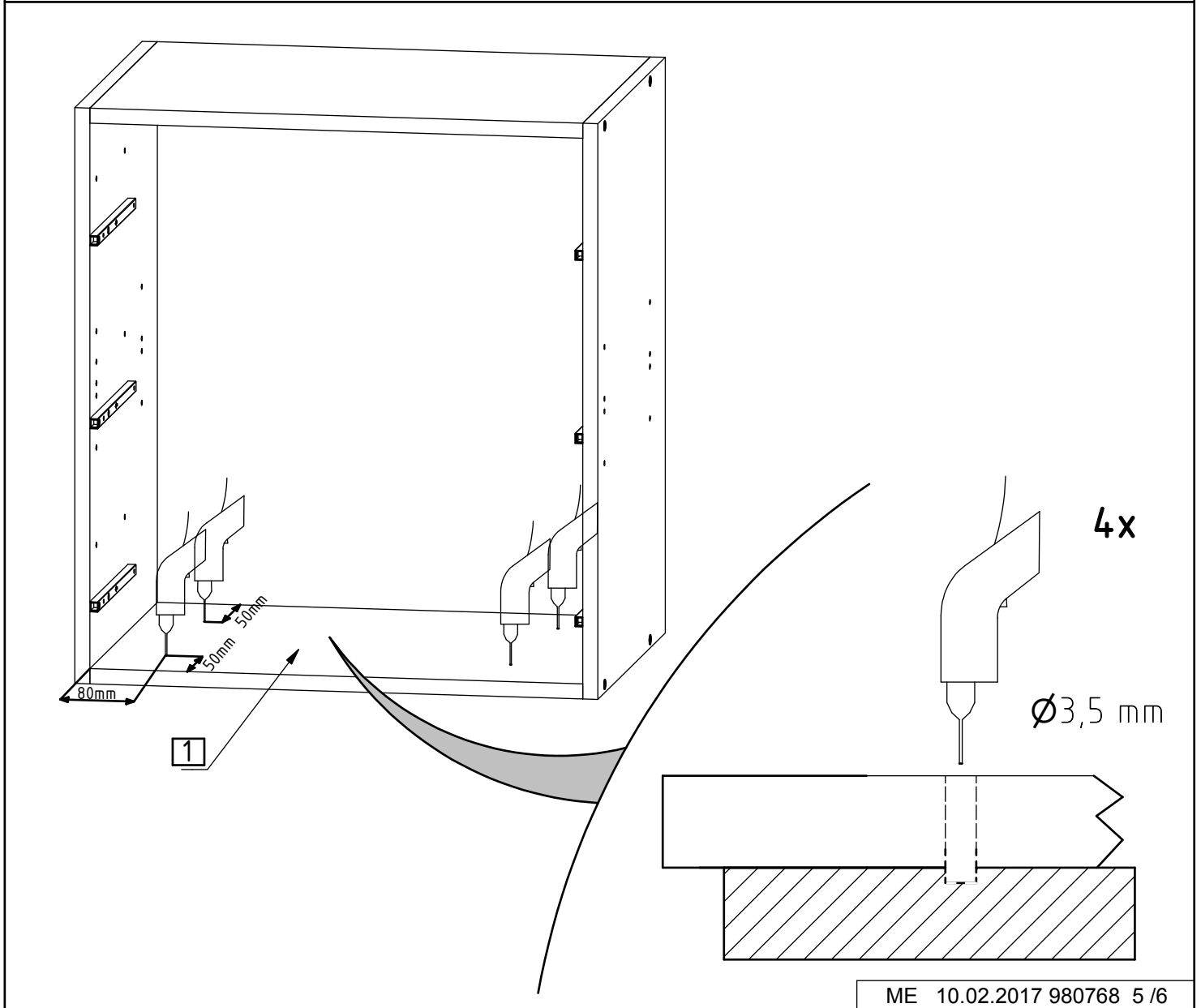
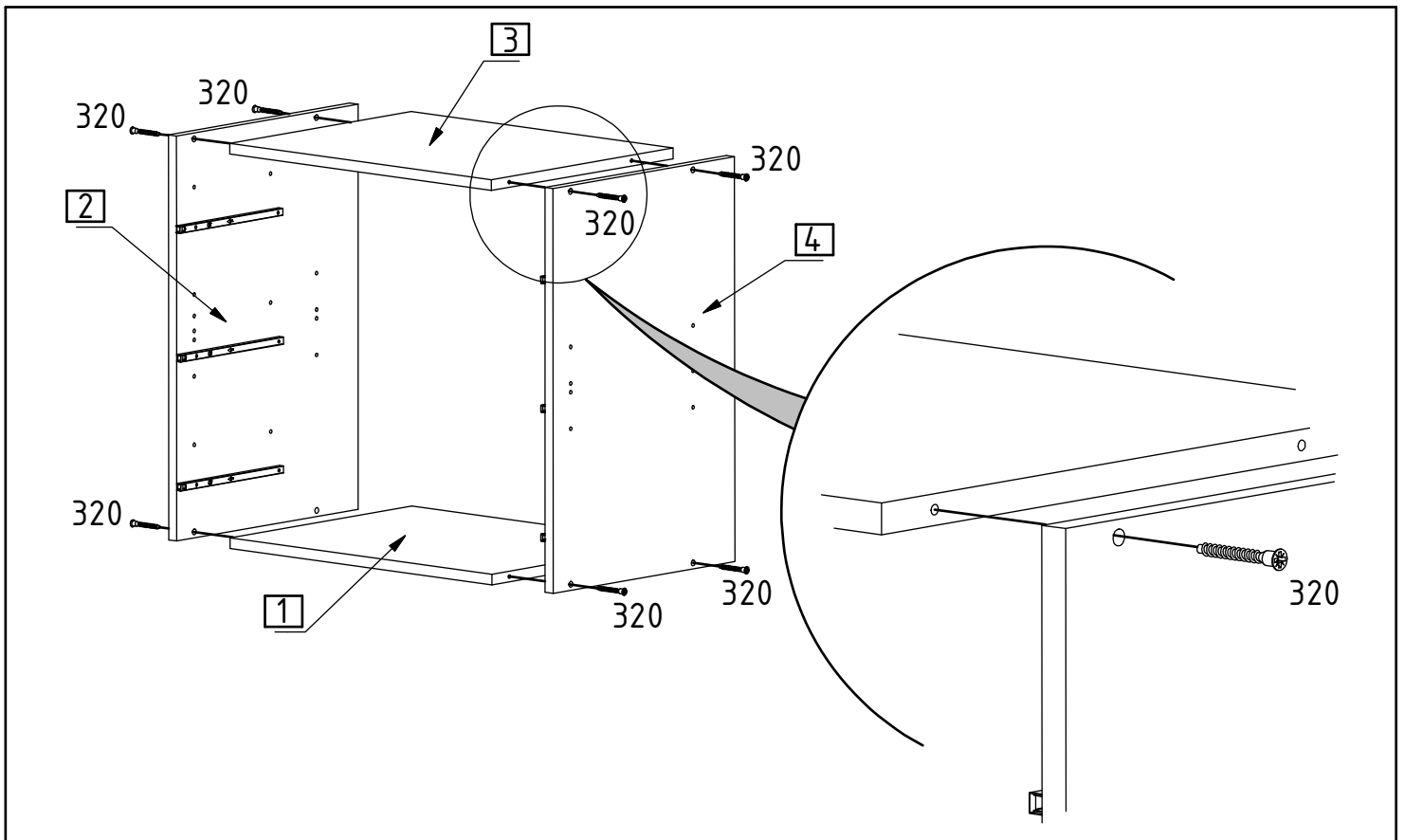
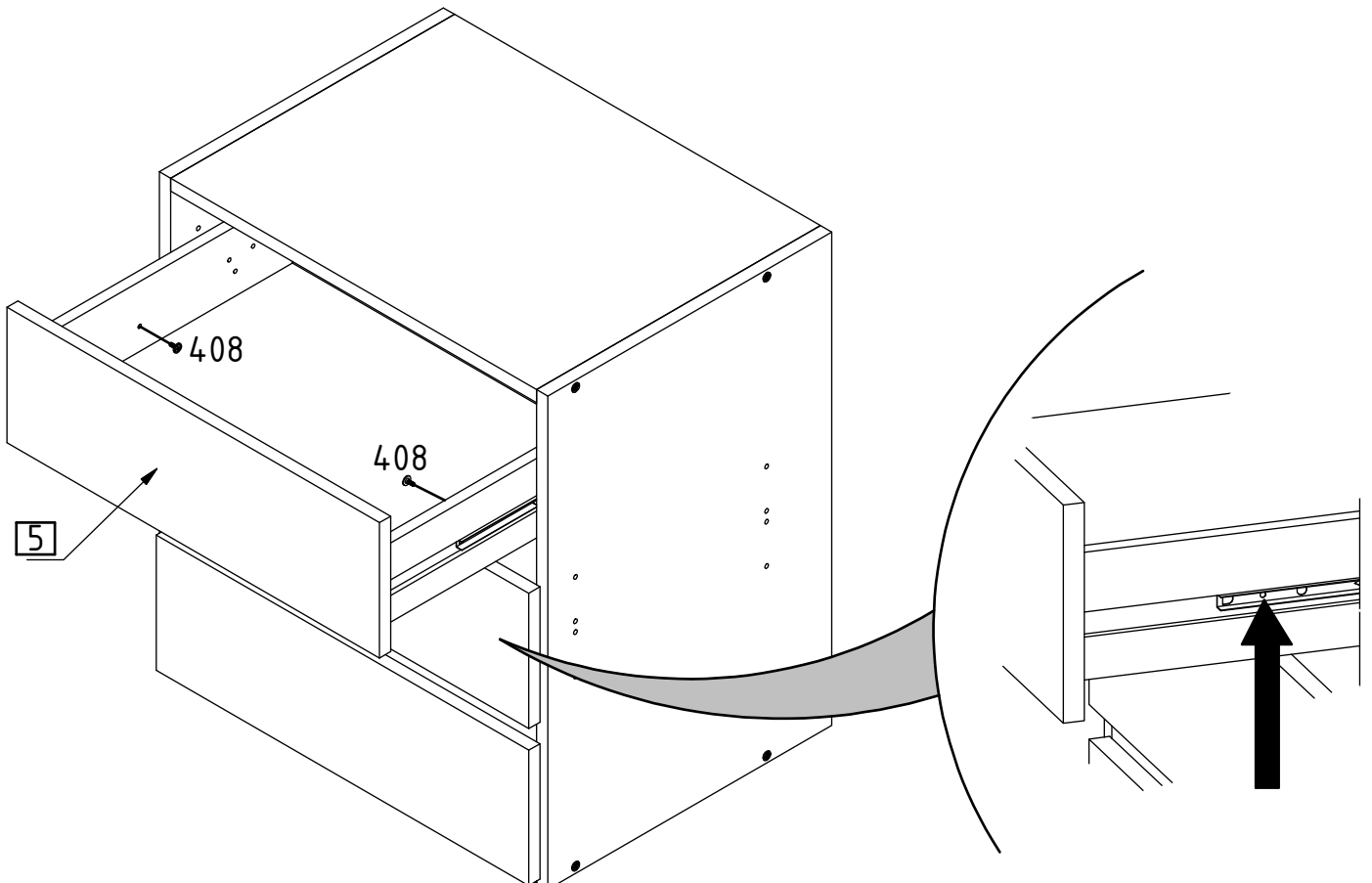
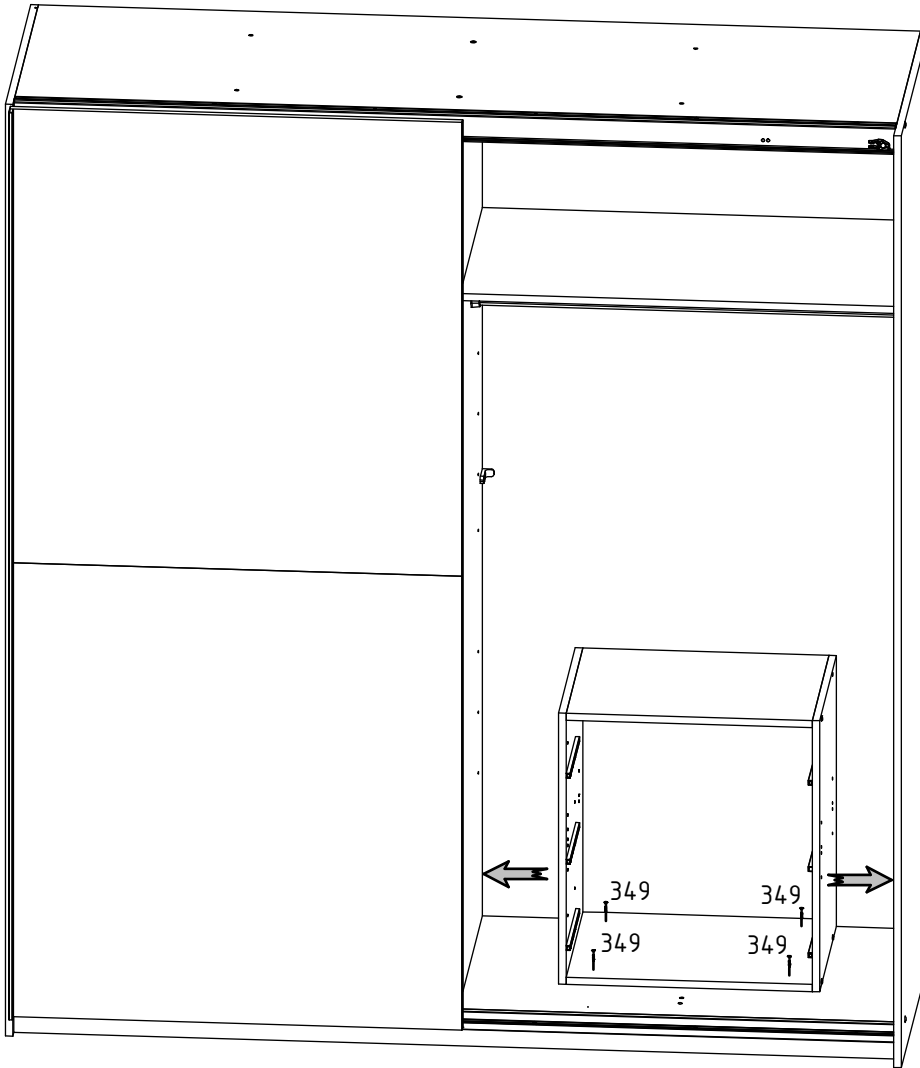


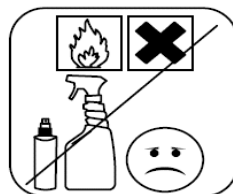
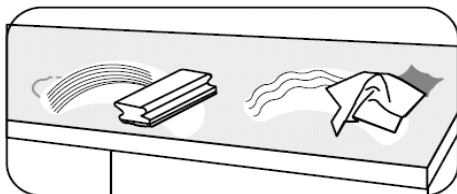
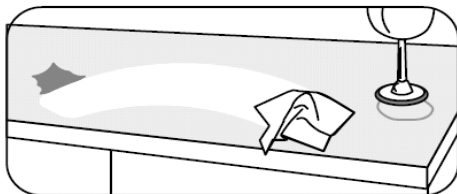
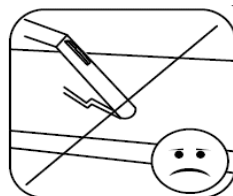
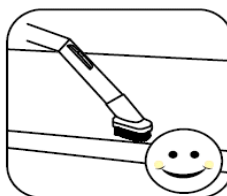
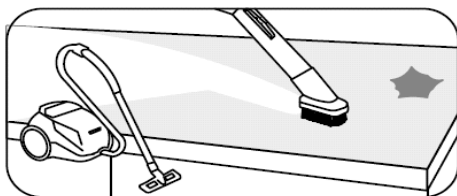
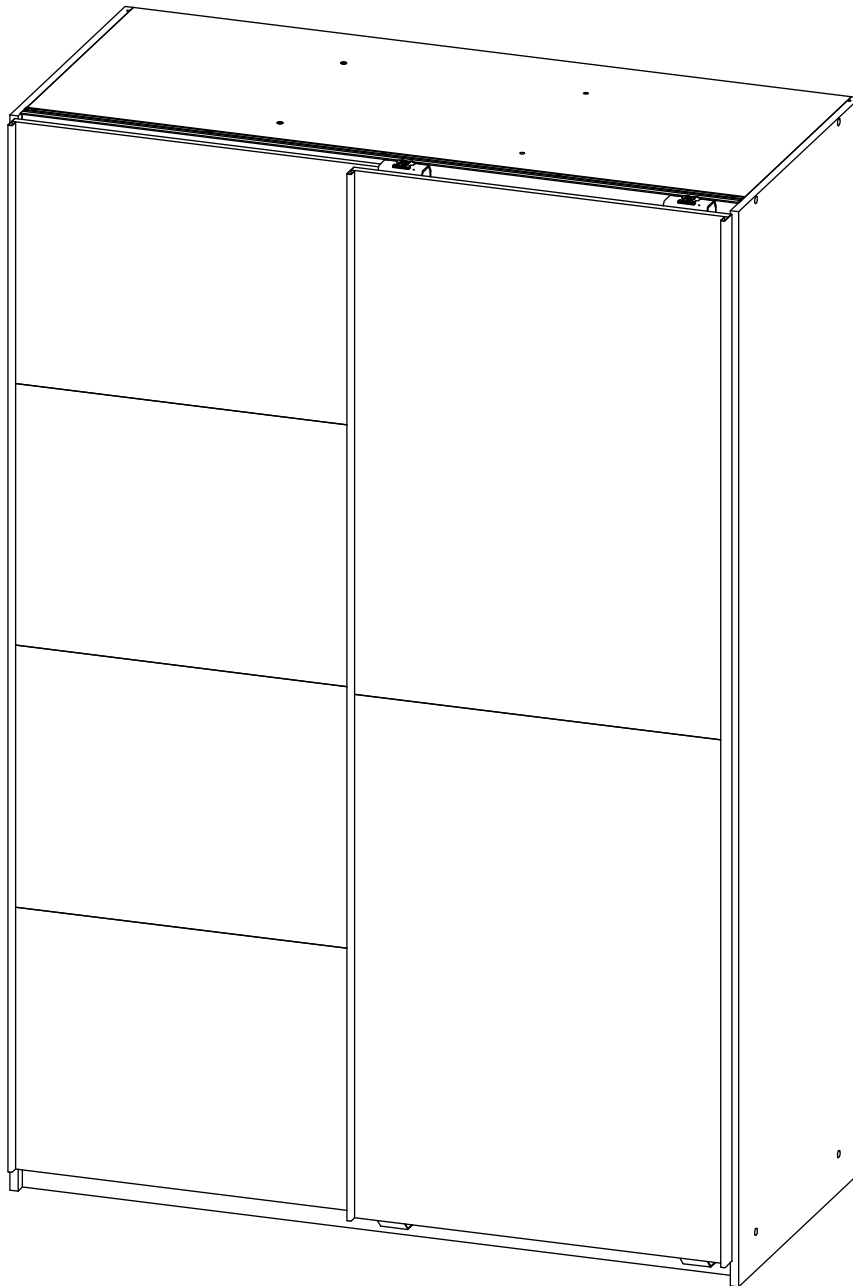
204	3		
215	6		
320	8		6 x 50 mm
349	4		3,5 x 25 mm
351	12		3,5 x 15 mm
408	6		M4 x 9 mm

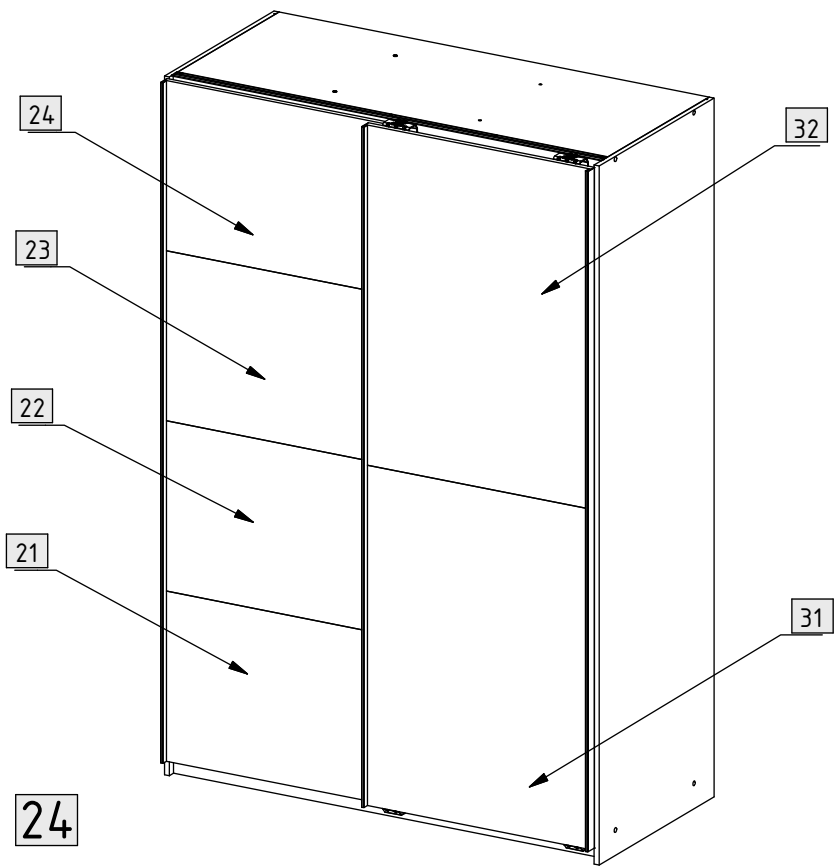
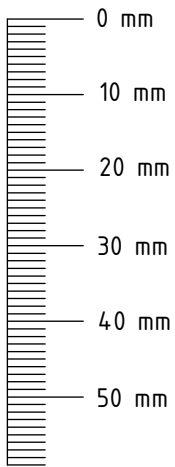
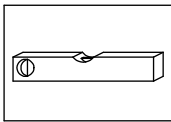
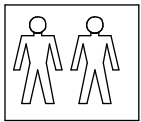












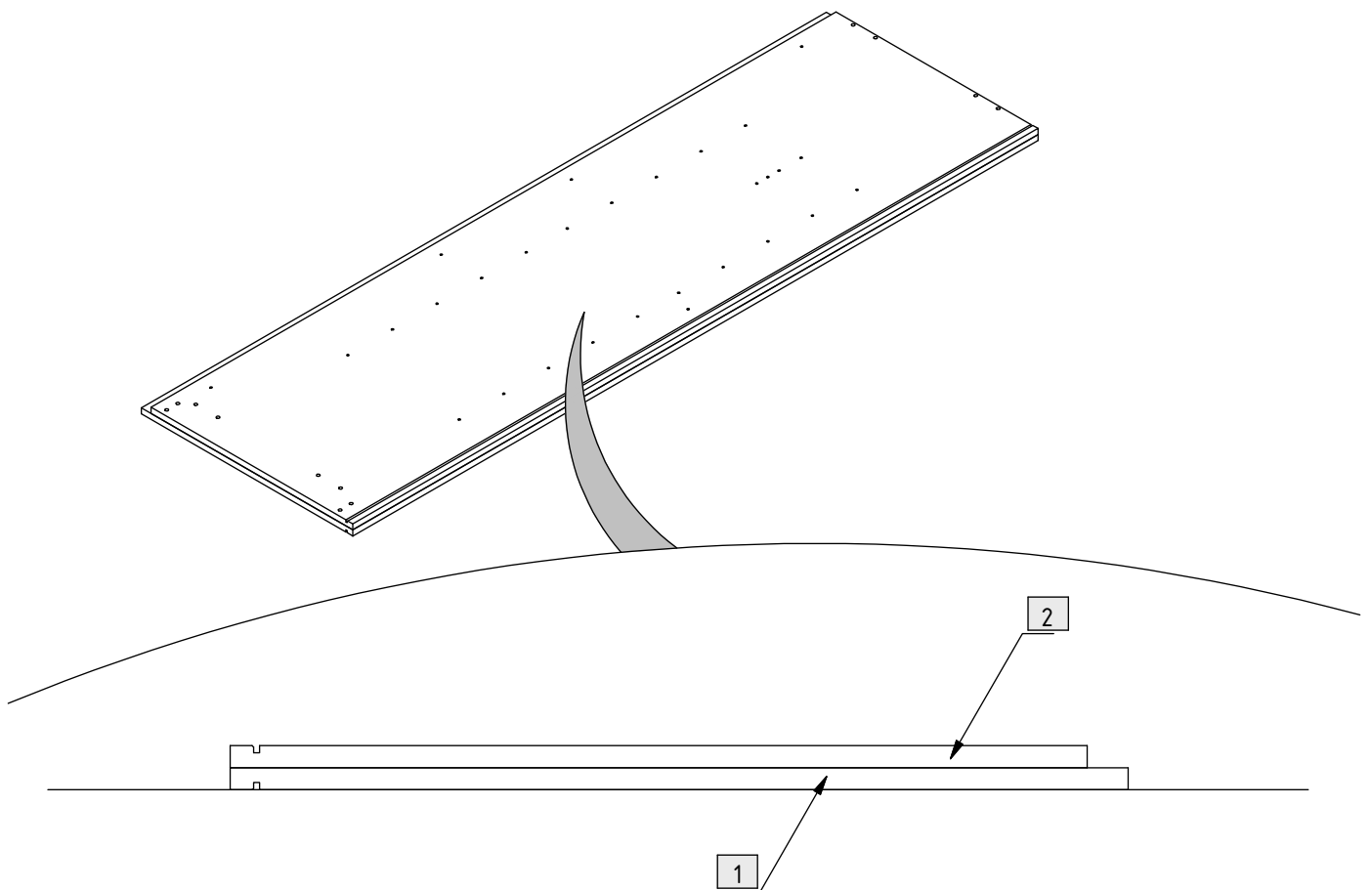
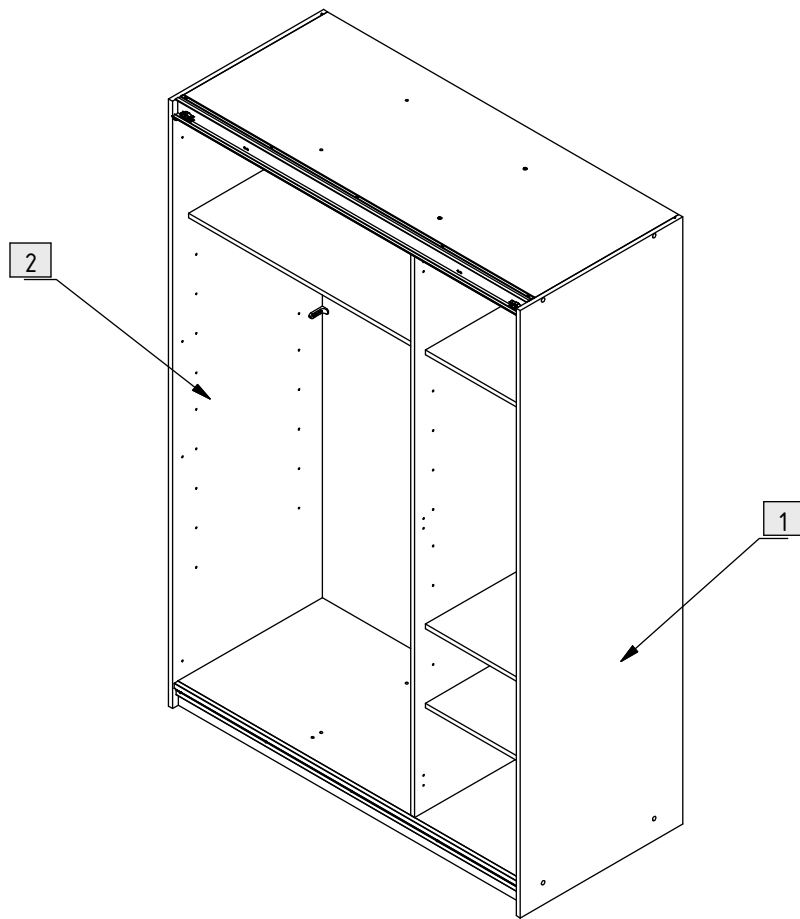
**21** + **22** + **23** + **24**

230	3		
306	10		6,3 x 10,0 mm
380	12		3,5 x 15 mm
382	20		4 x 13 mm
800	1		L = 1915 mm
801	1		L = 1915 mm
804	2		
805	1		
806	1		
807	1		

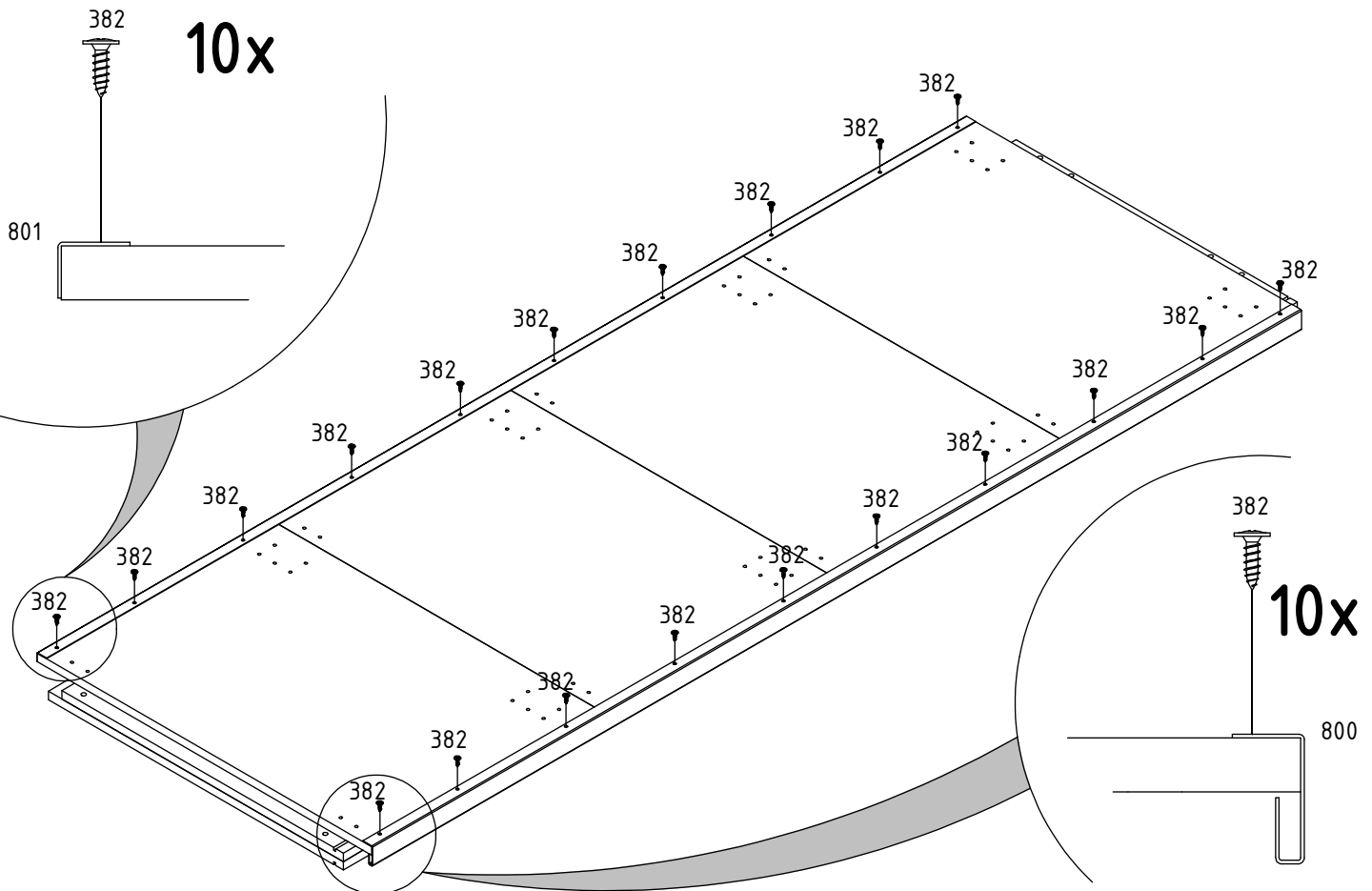
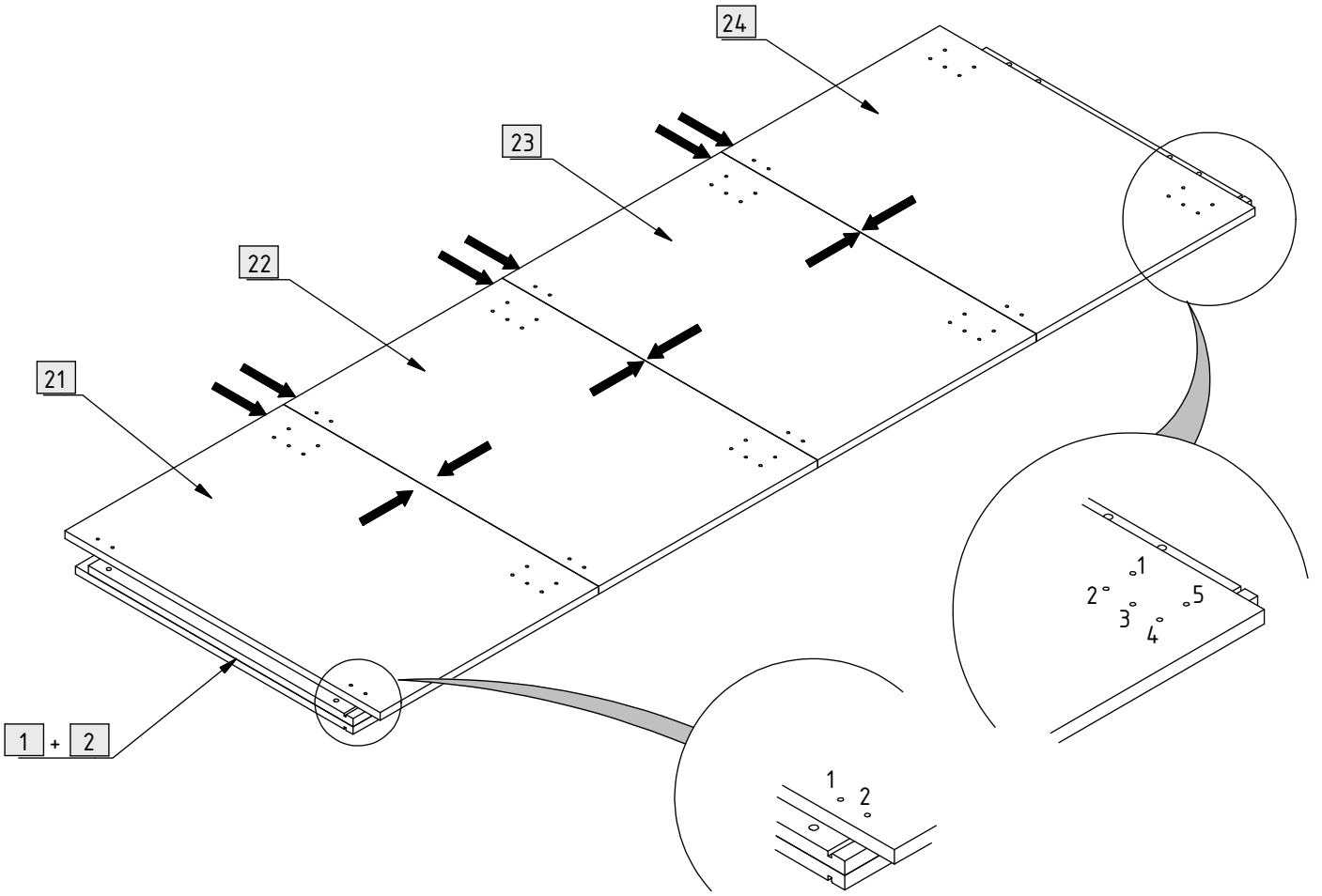
**31** + **32**

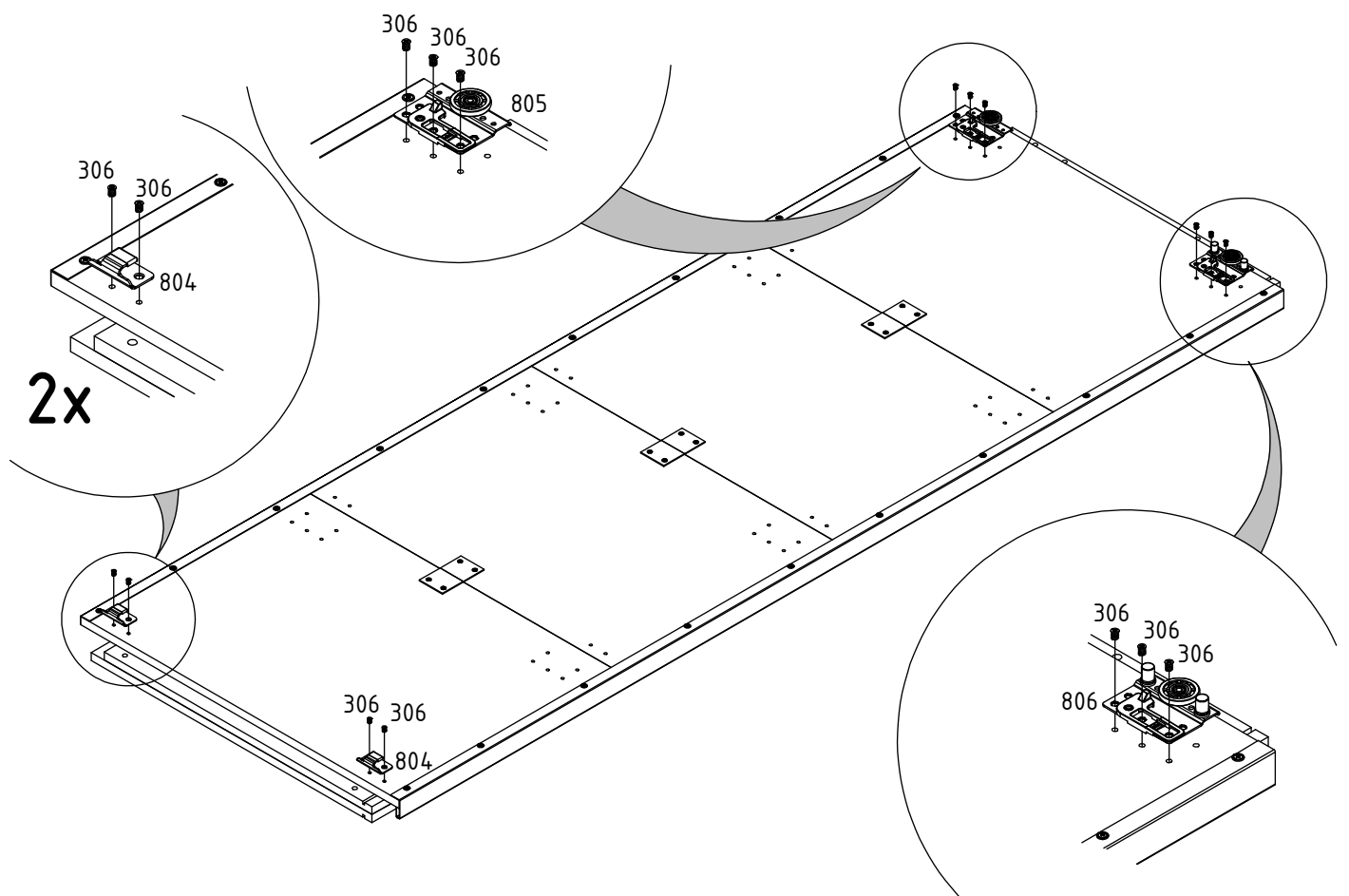
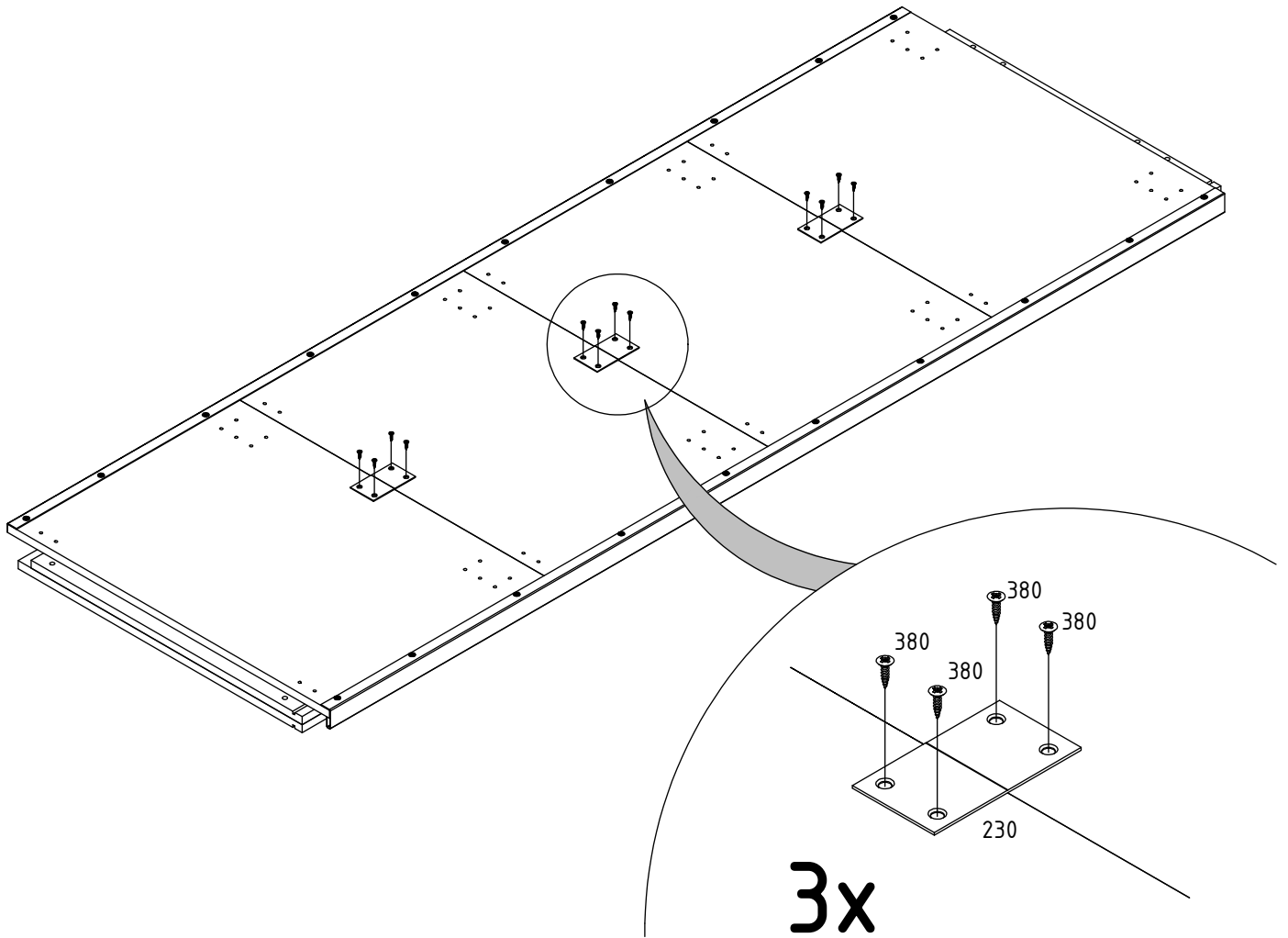
230	1		
306	14		6,3 x 10 mm
380	4		3,5 x 15 mm
382	20		4 x 13 mm
800	2		L = 1915 mm
802	2		
803	2		

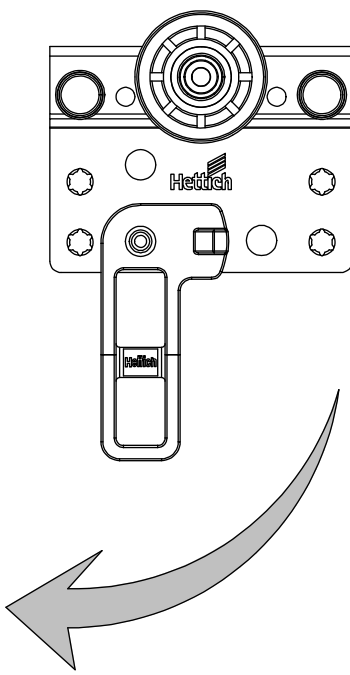
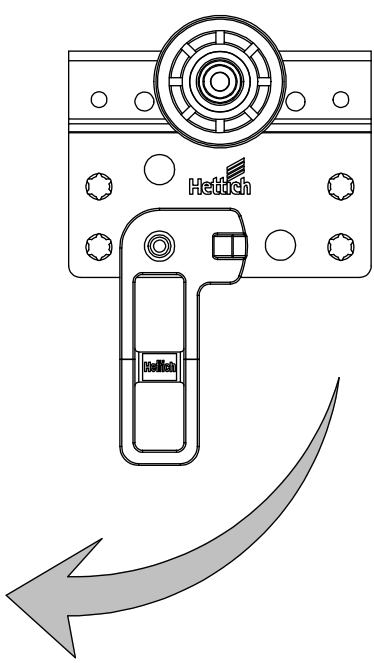
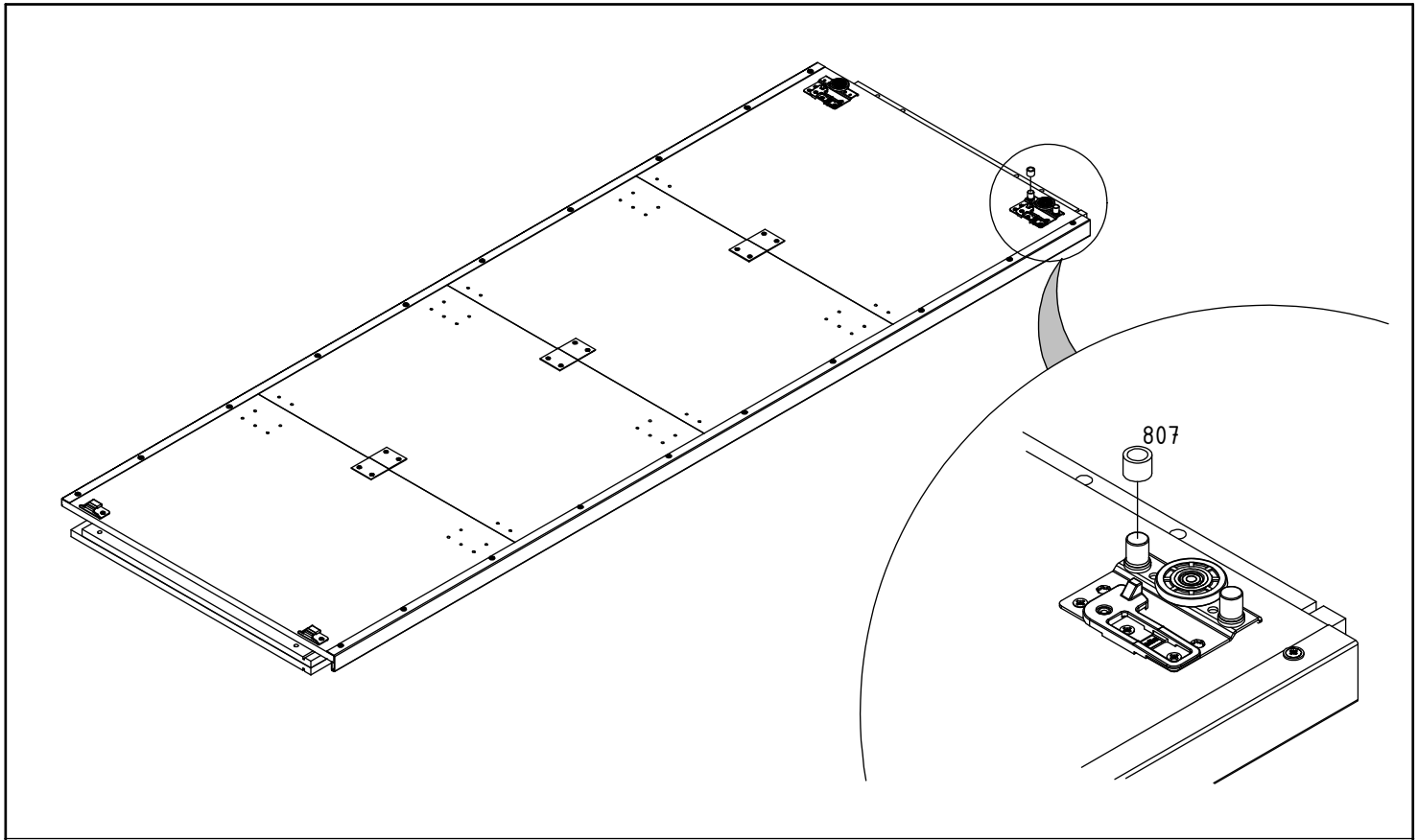


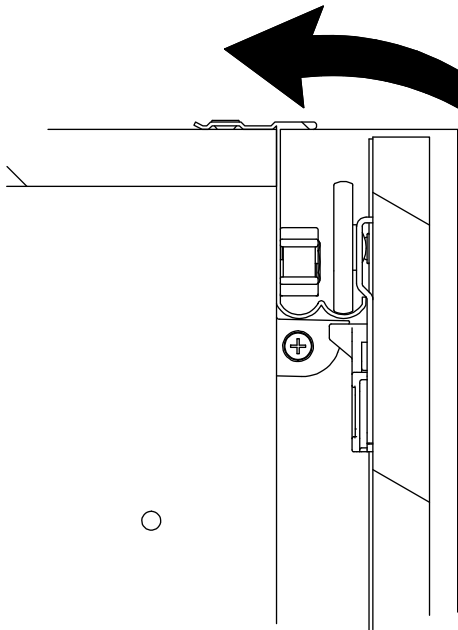
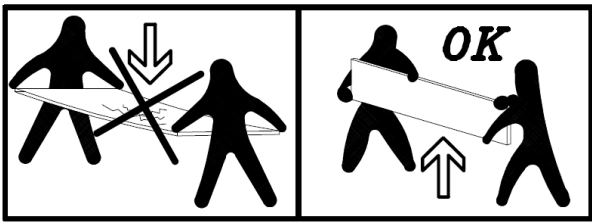


21 + 22 + 23 + 24

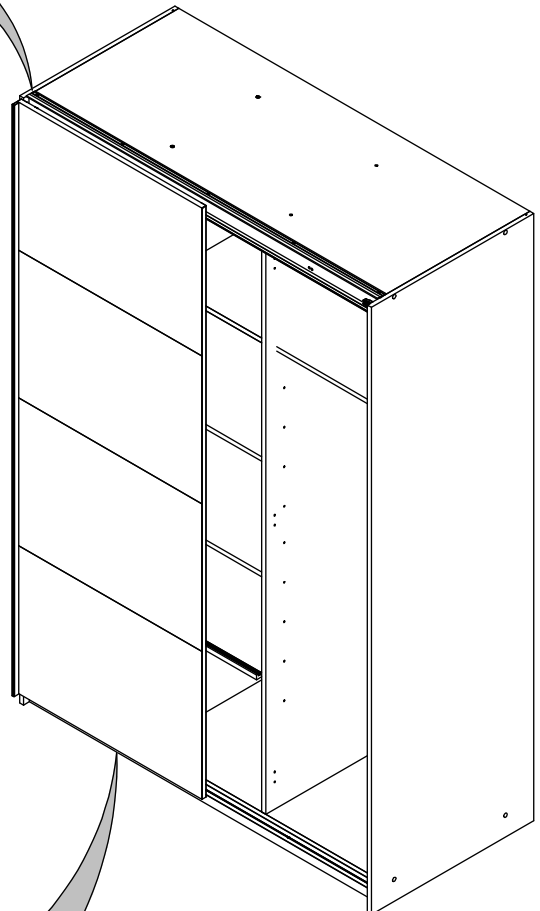




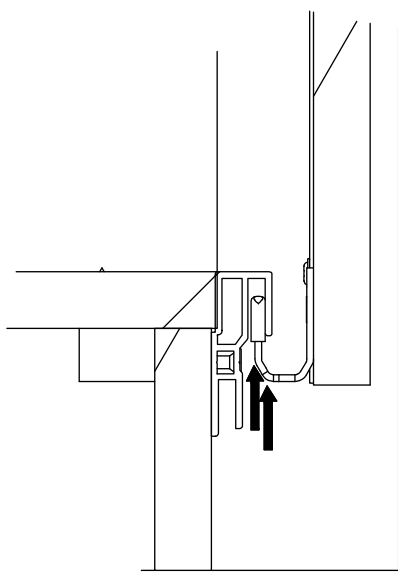




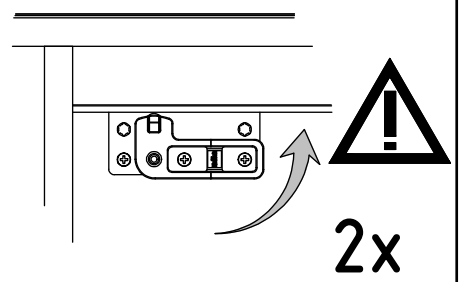
2.



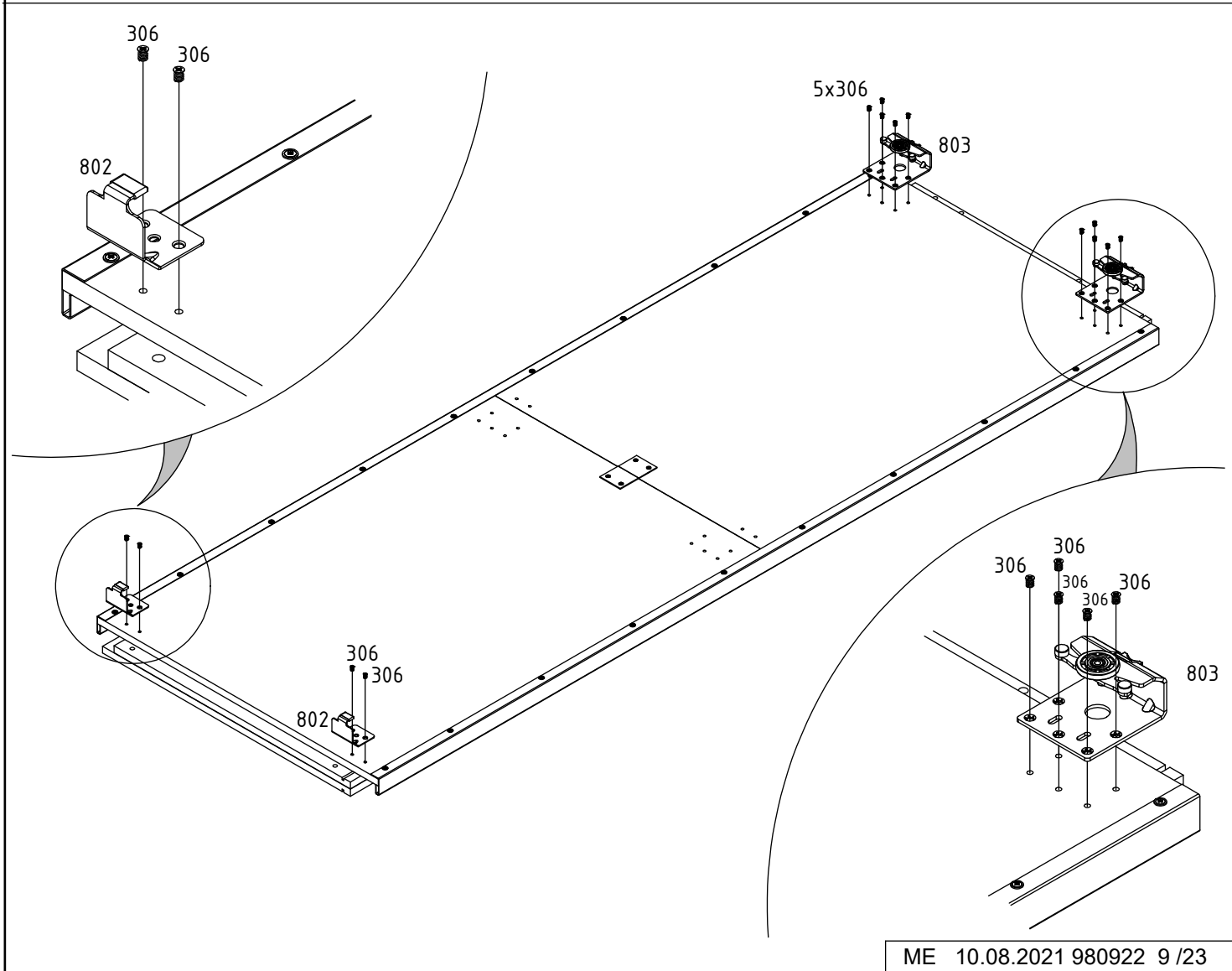
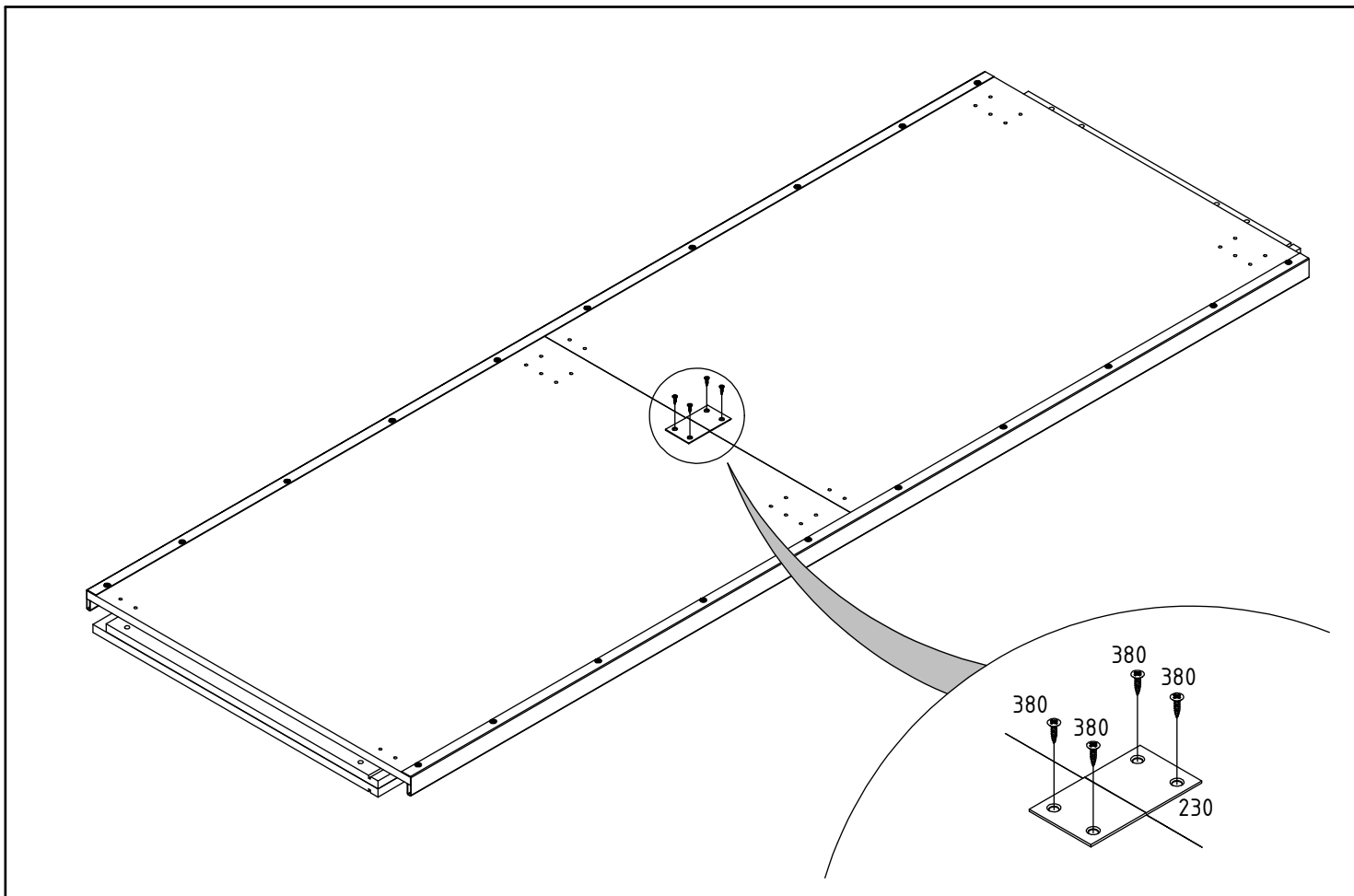
1.

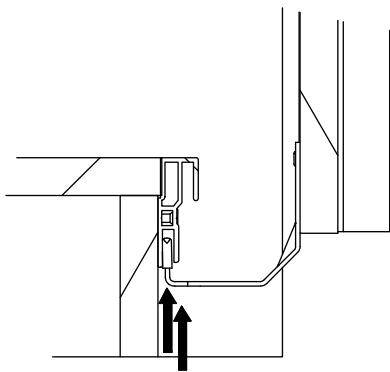
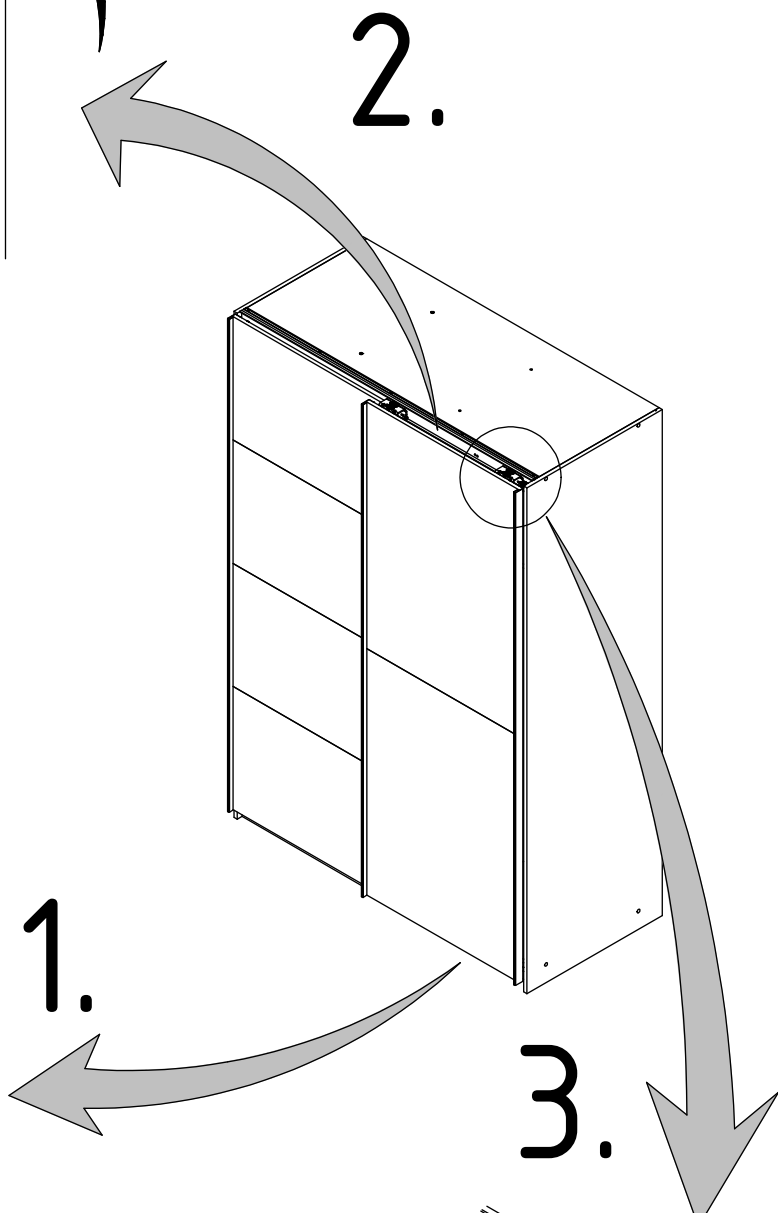
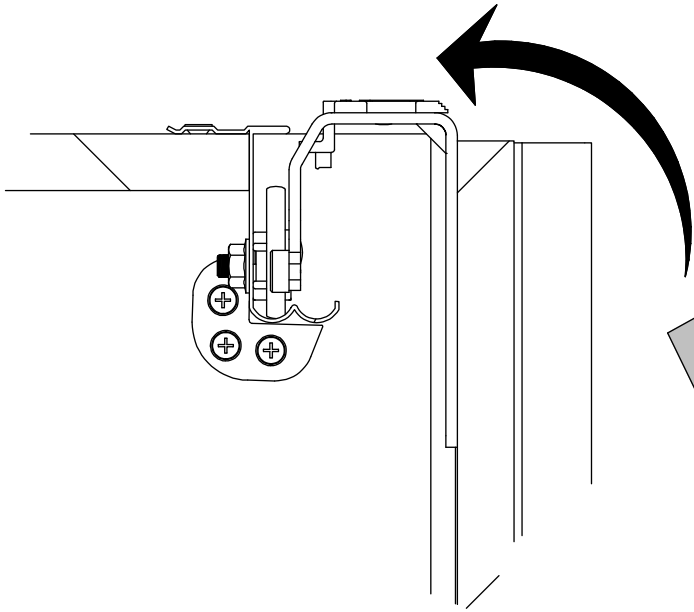
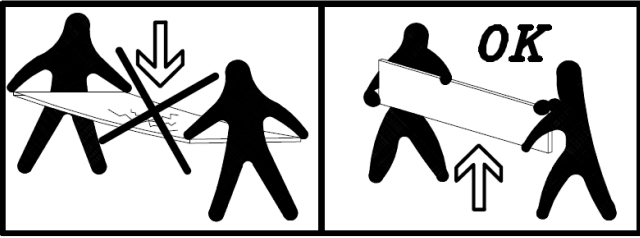


3.

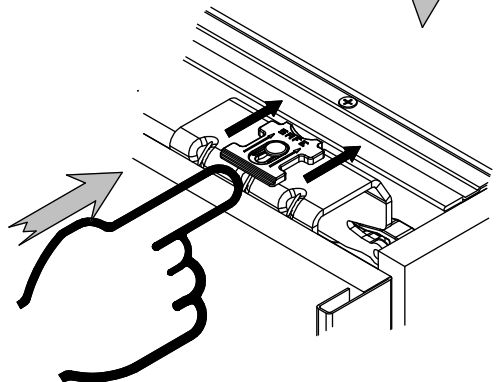




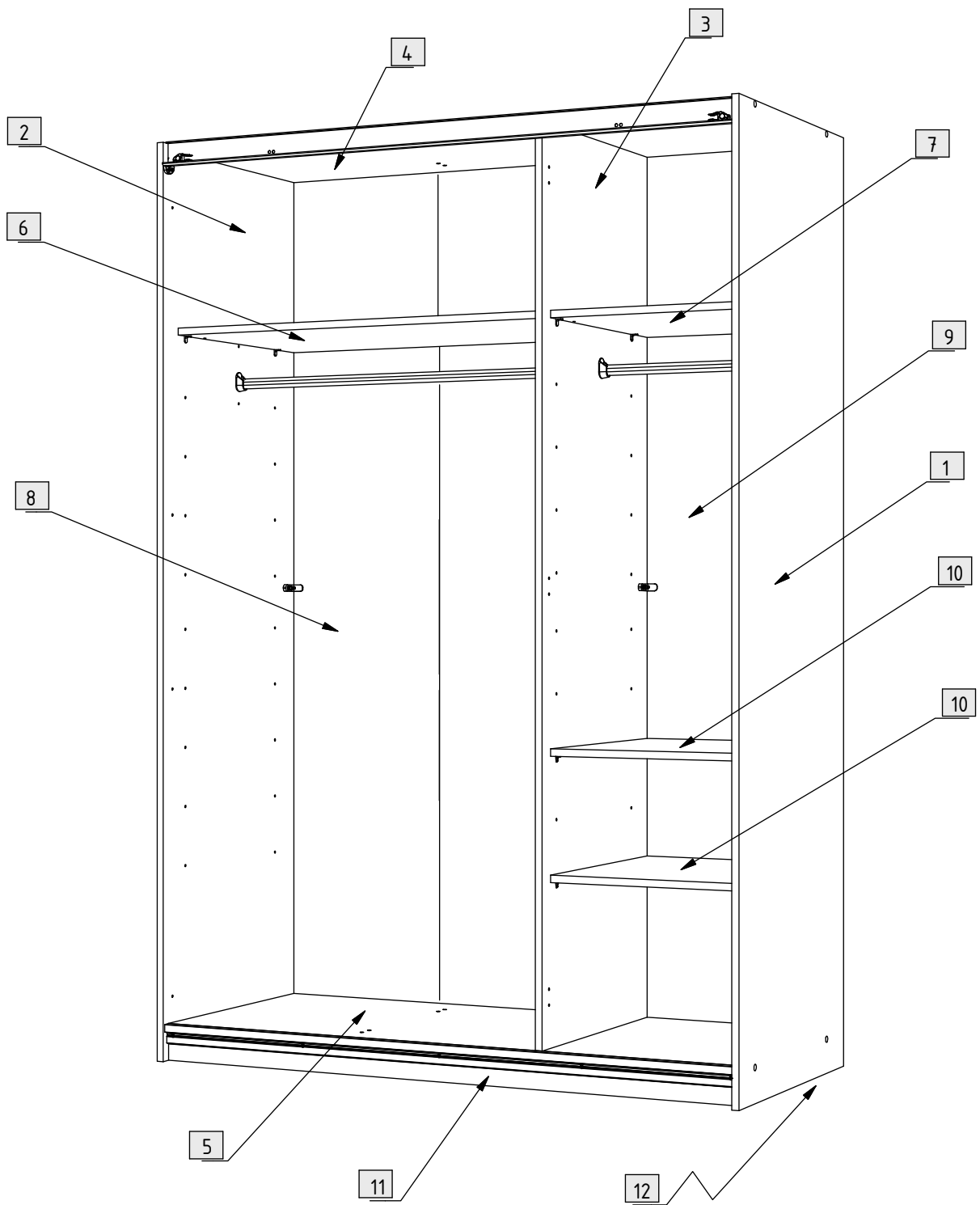


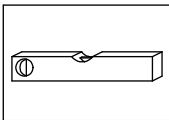
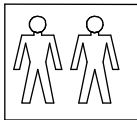


2x

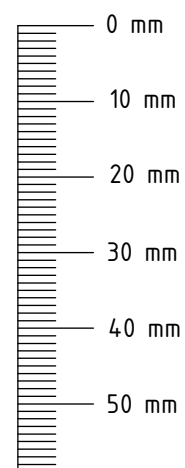


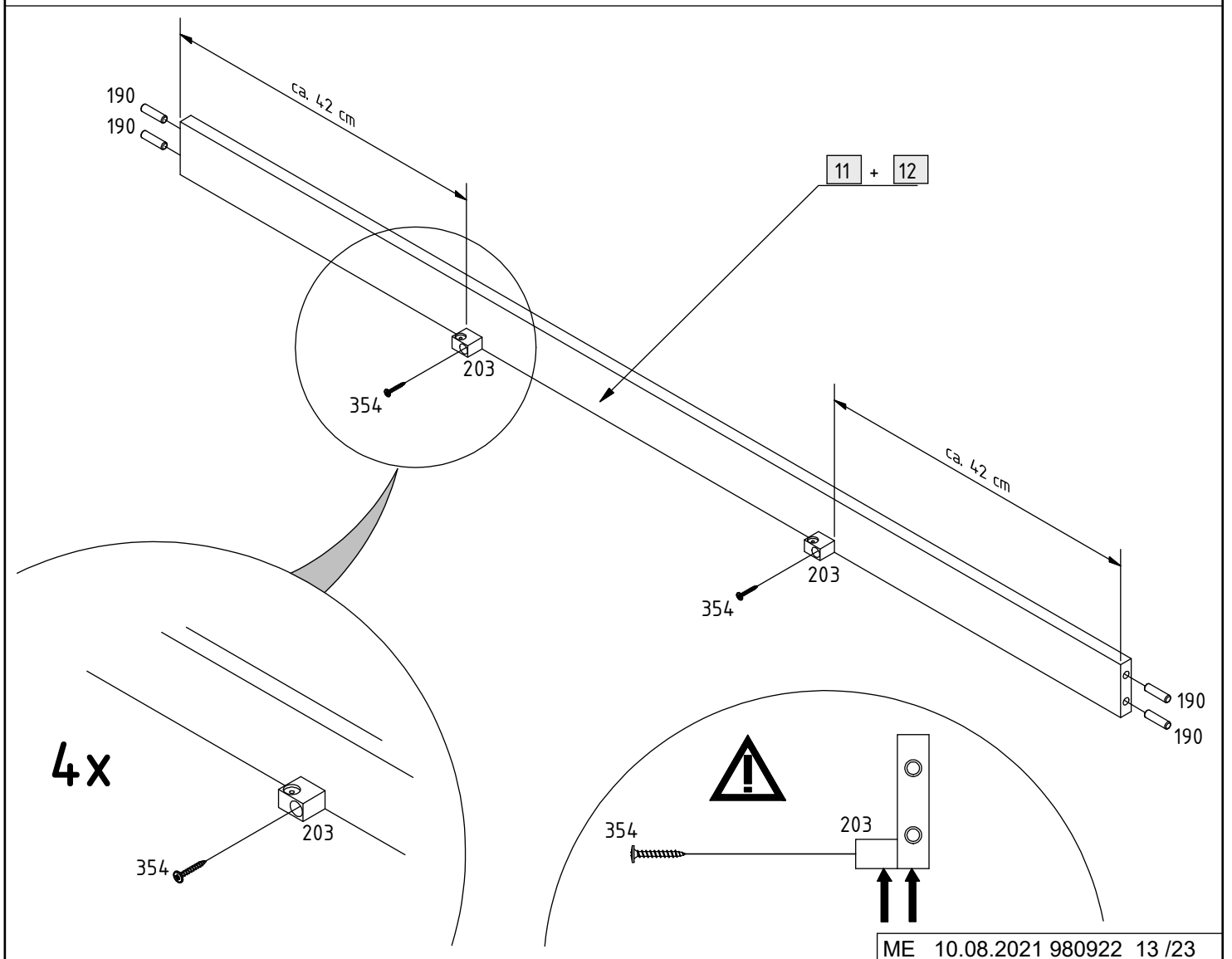
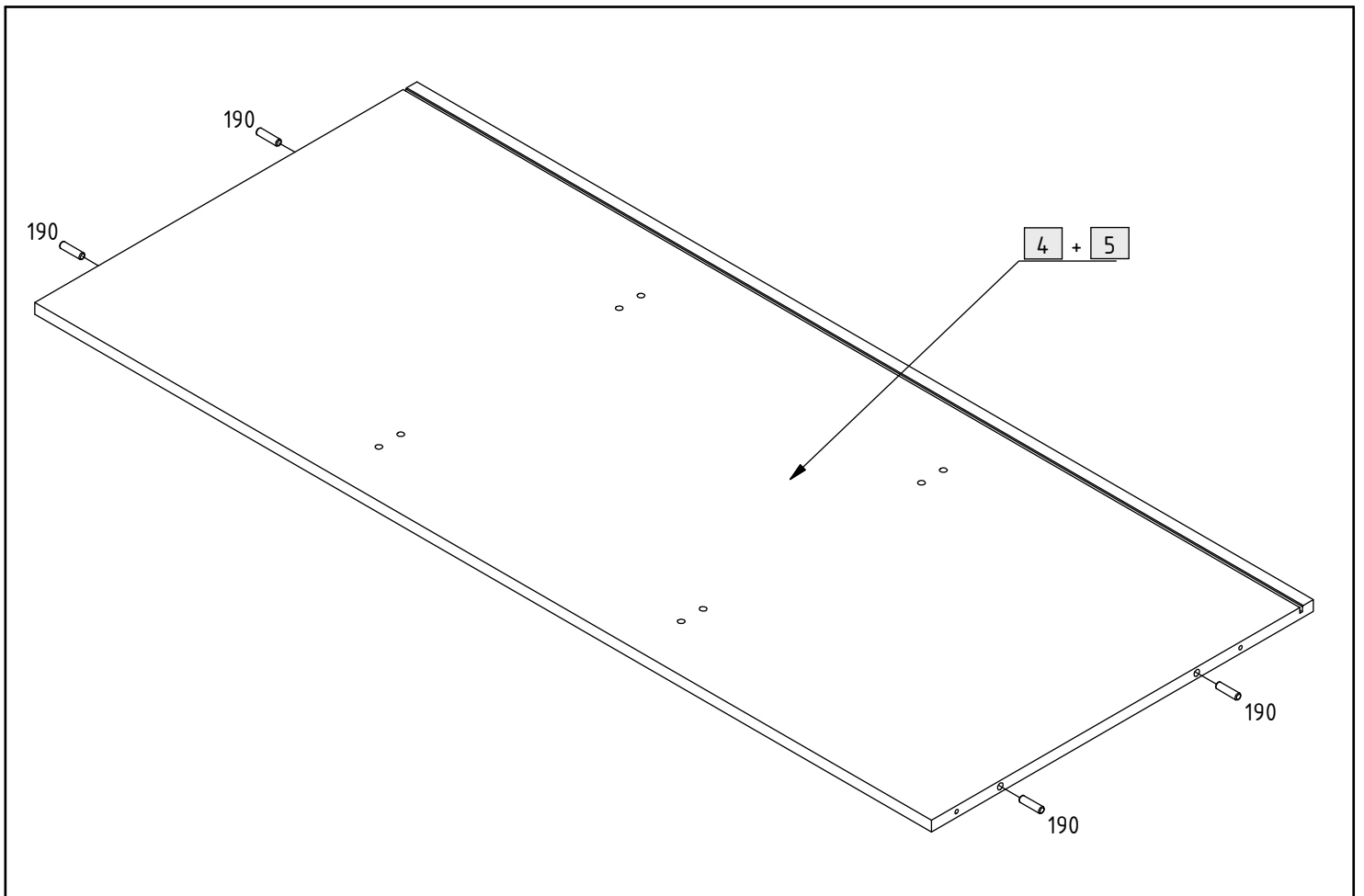


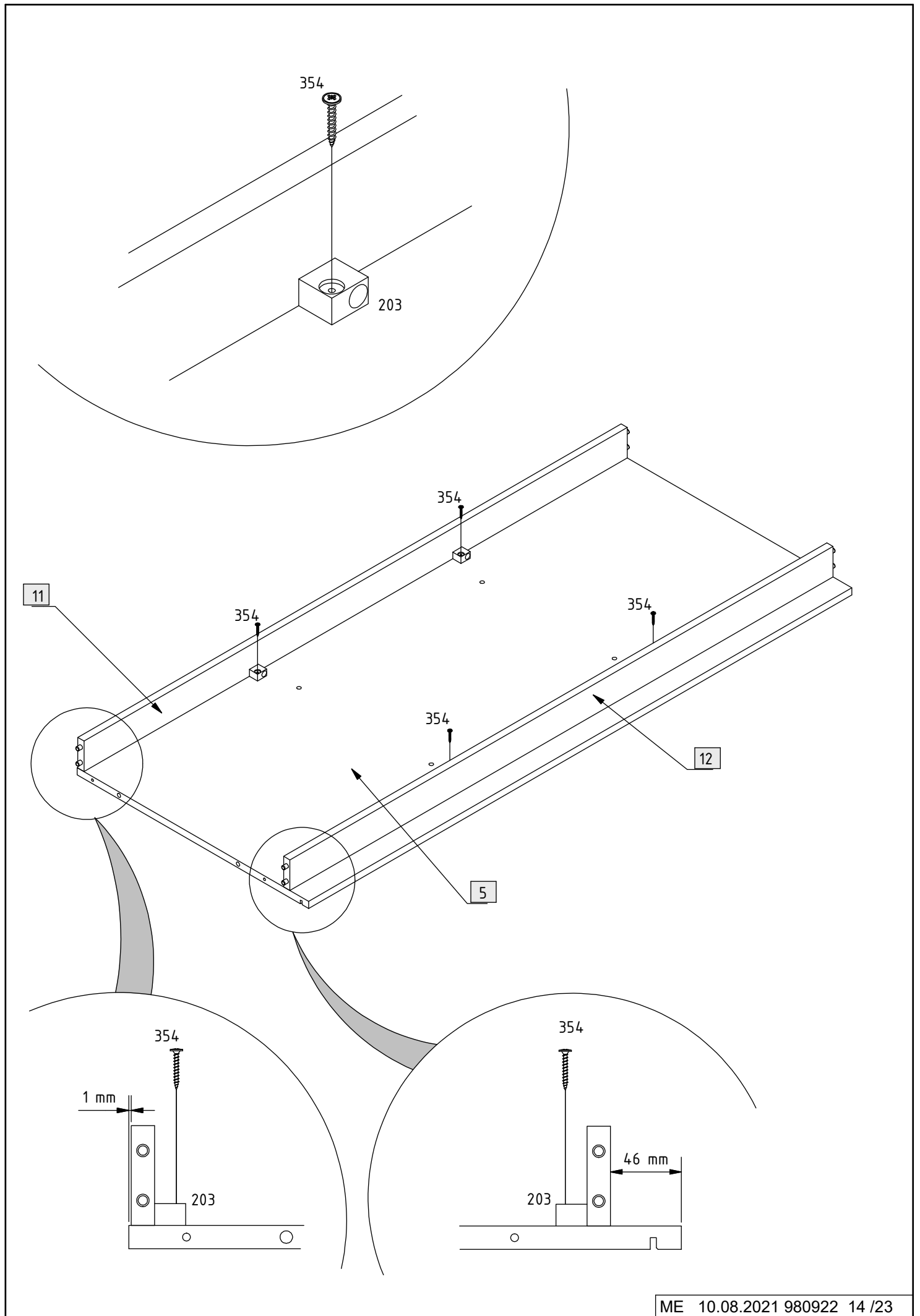


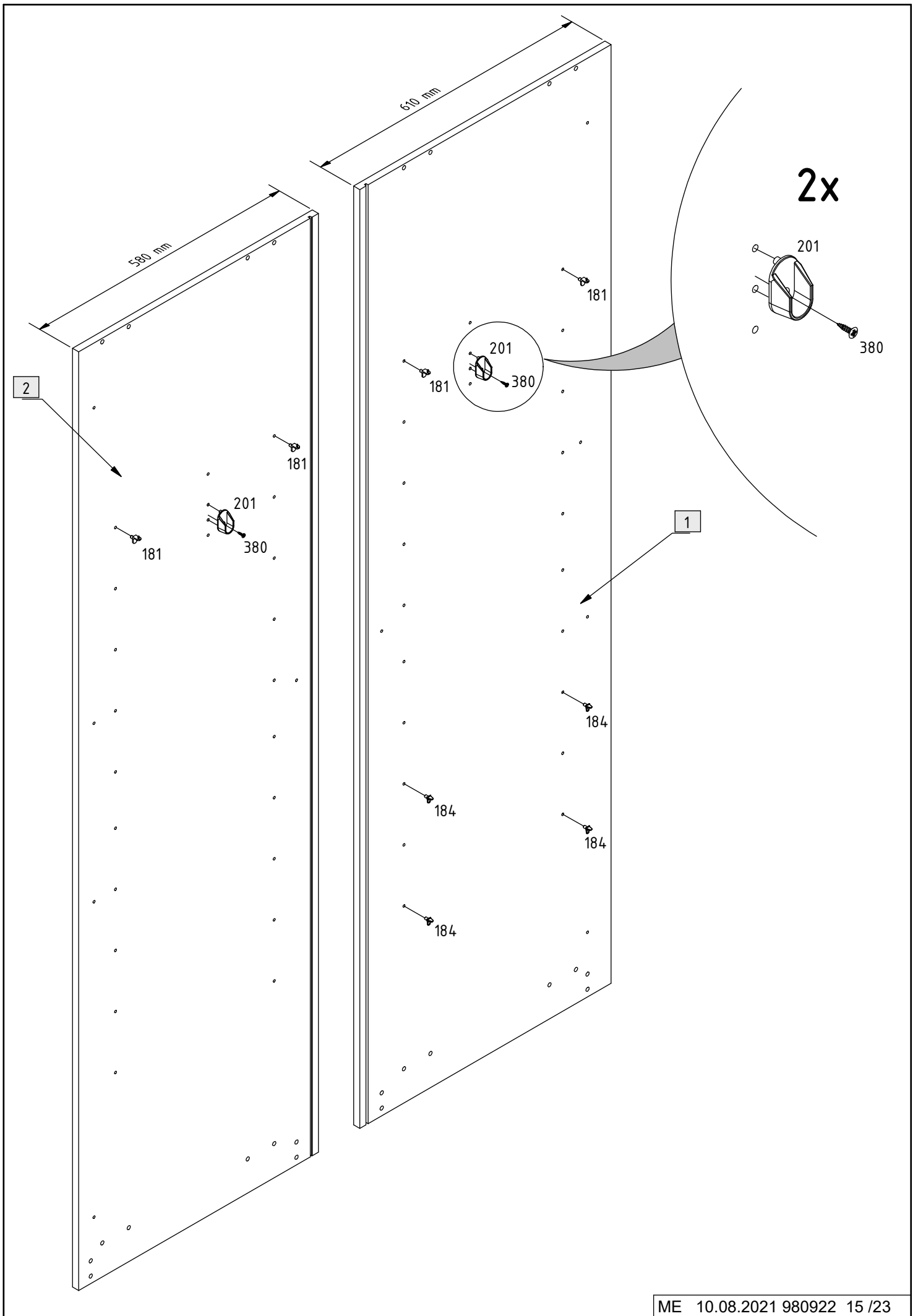


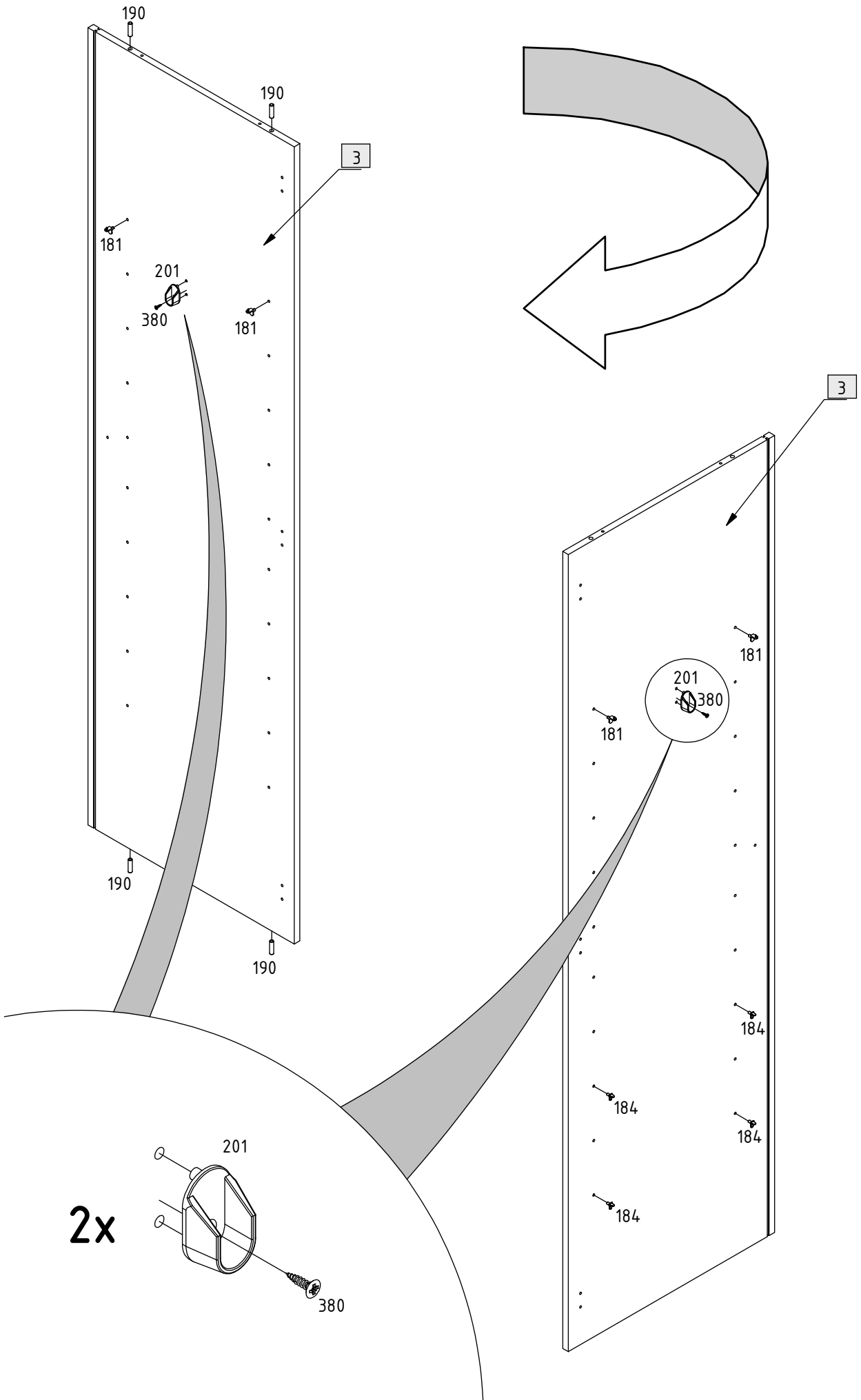
102	8			744	1	 L = 422 mm
181	8			746	1	 L = 865 mm
184	8			791	1	 L = 1313 mm
190	20	 Ø8 x 30 mm		793	1	 L = 1313 mm
201	4			795	2	
203	4			796	2	
220	8			797	2	 M6 x 16 mm
221	4			798	2	
303	4	 6 x 10mm				
320	10	 6 x 50 mm				
354	8	 3,5 x 25 mm				
380	19	 3,5 x 15 mm				
381	5	 4 x 20 mm				

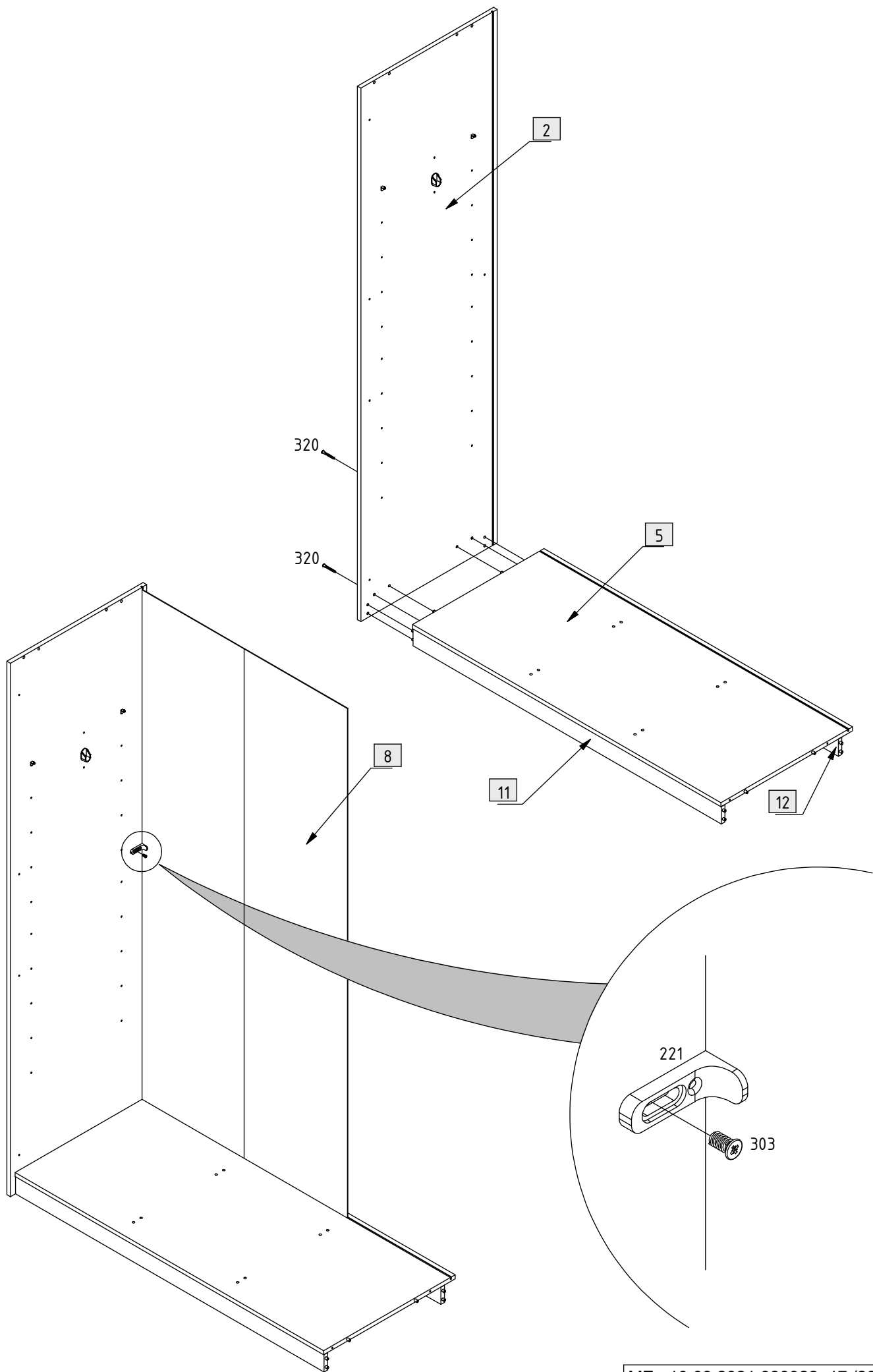


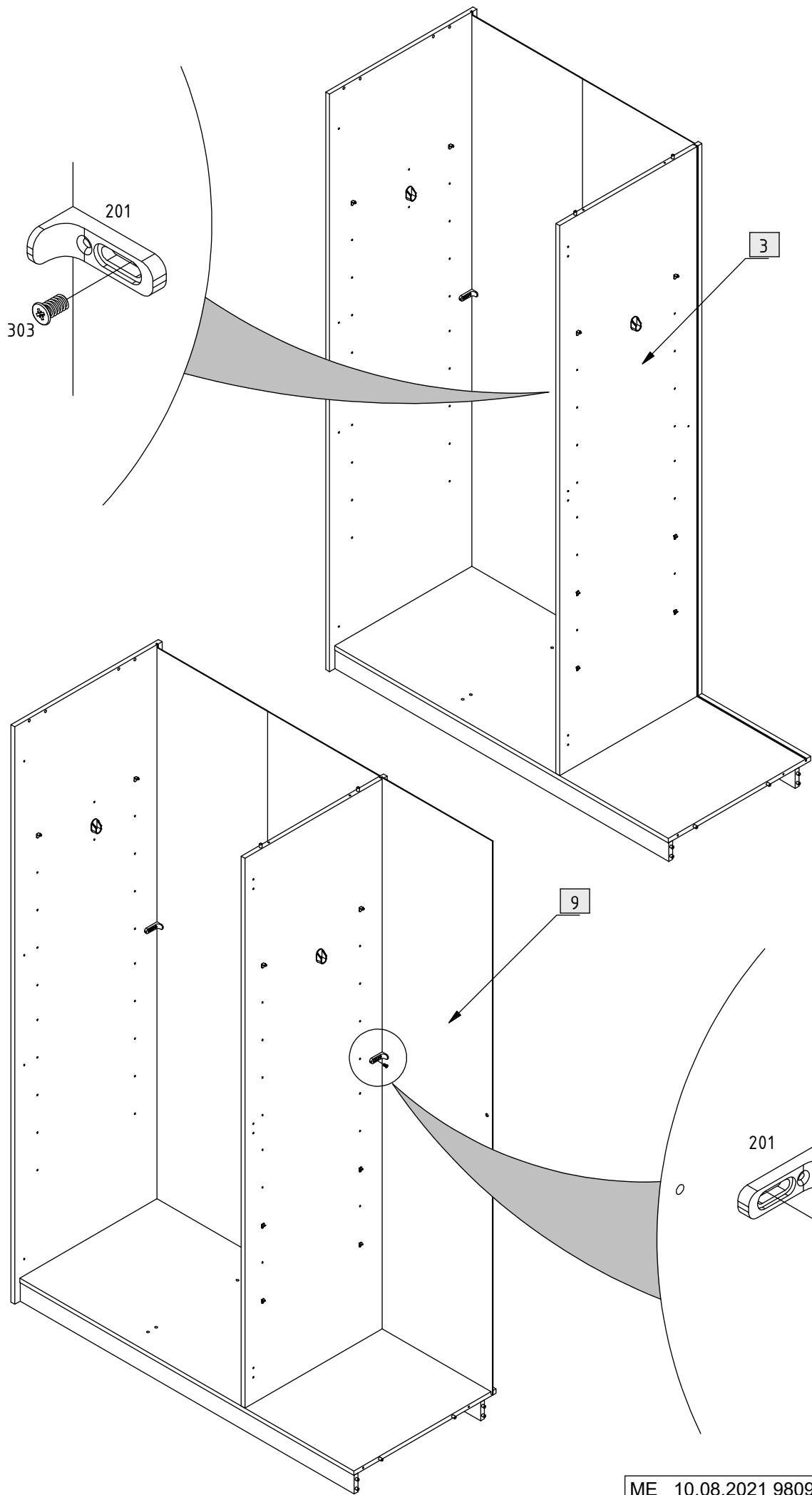




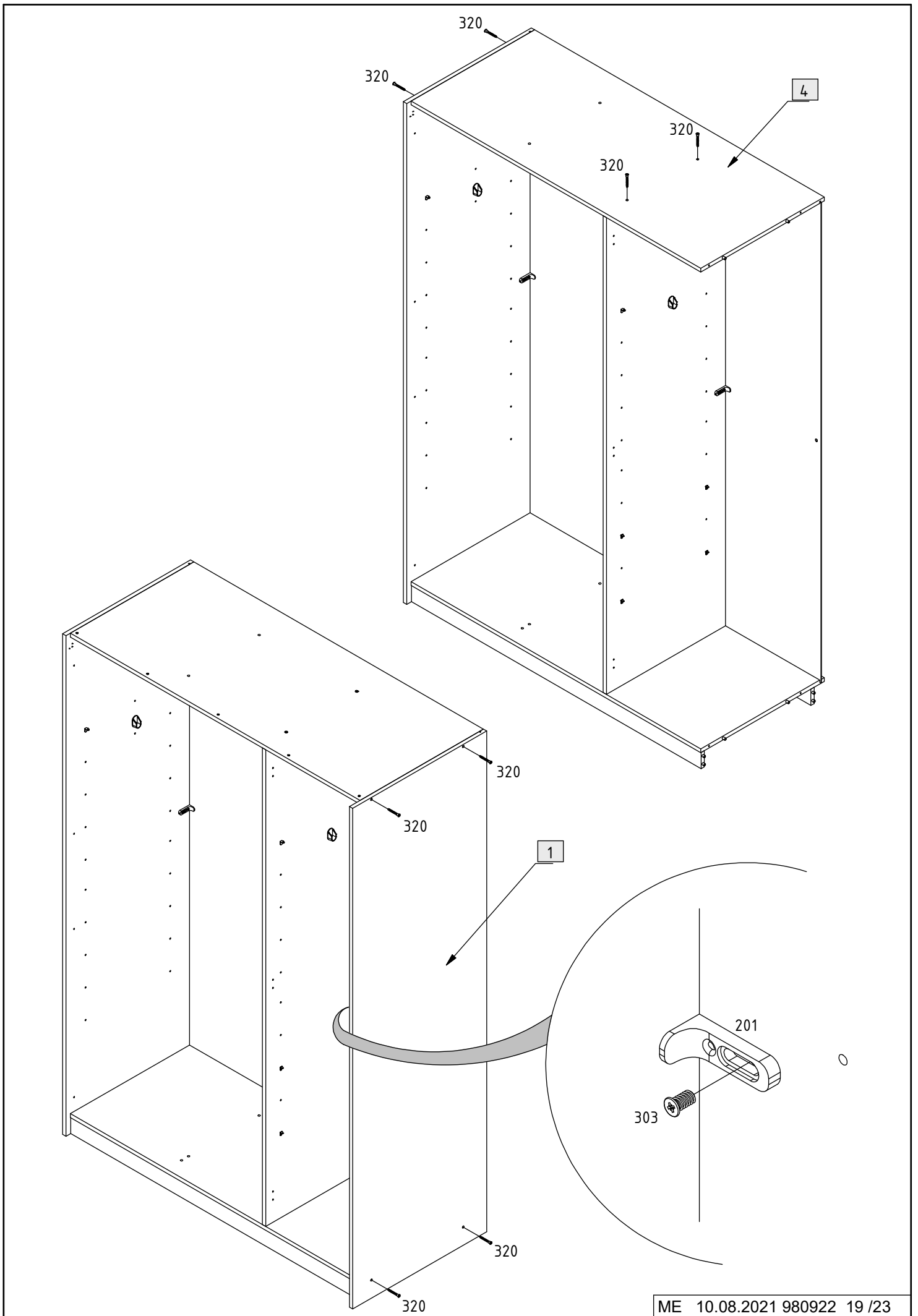


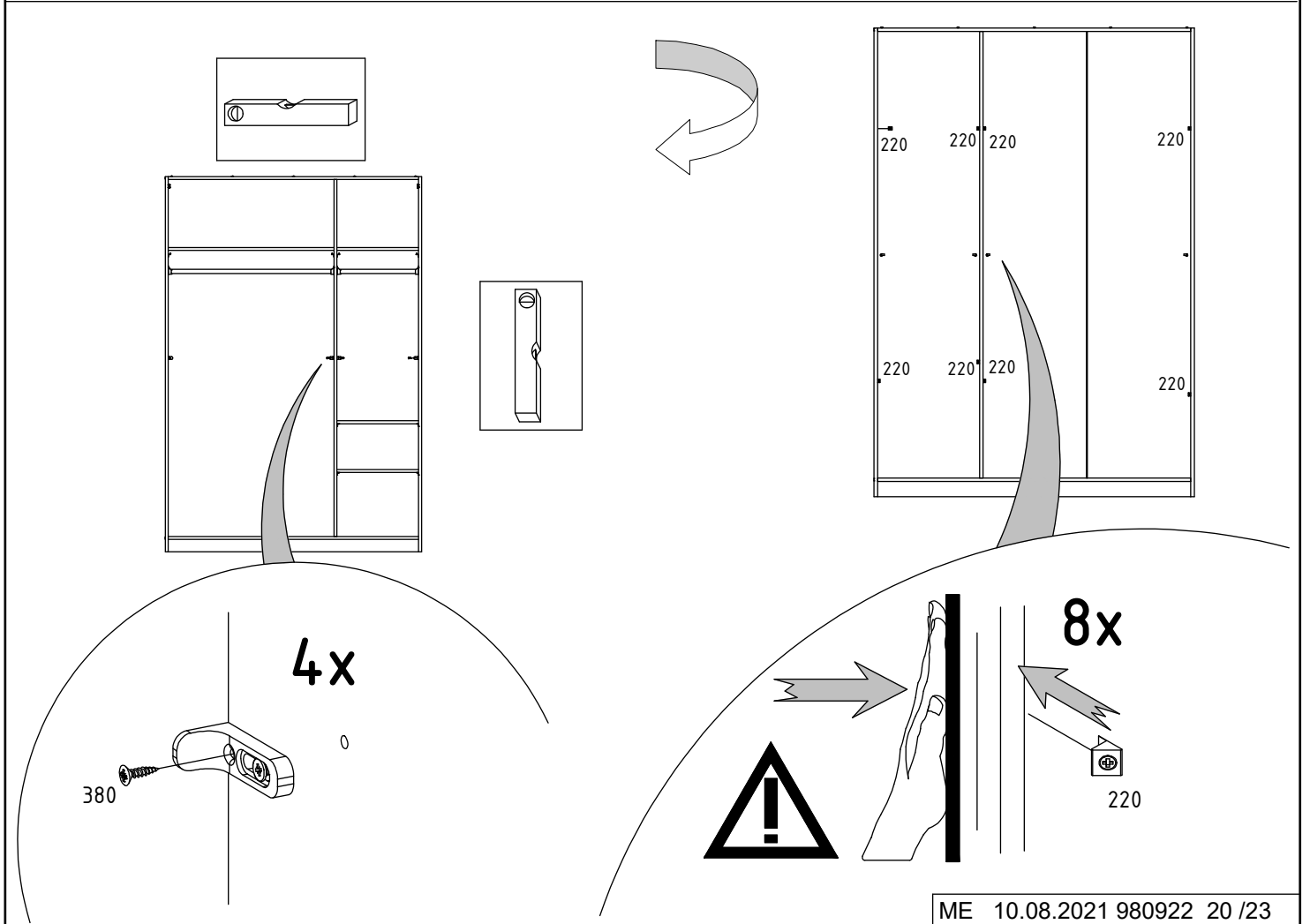
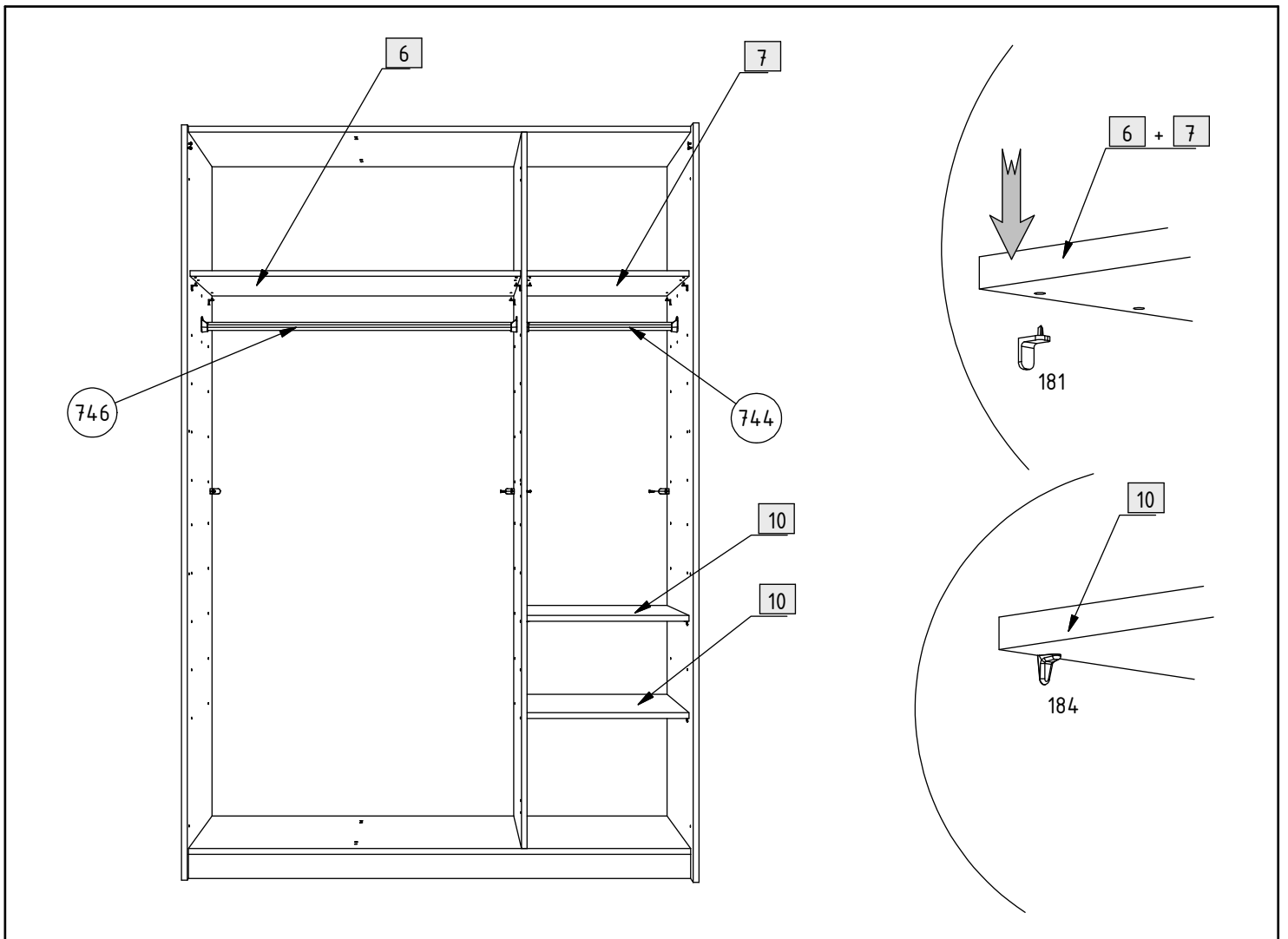












5x

380

793

380

380

380

380

380

793

381

381

381

381

381

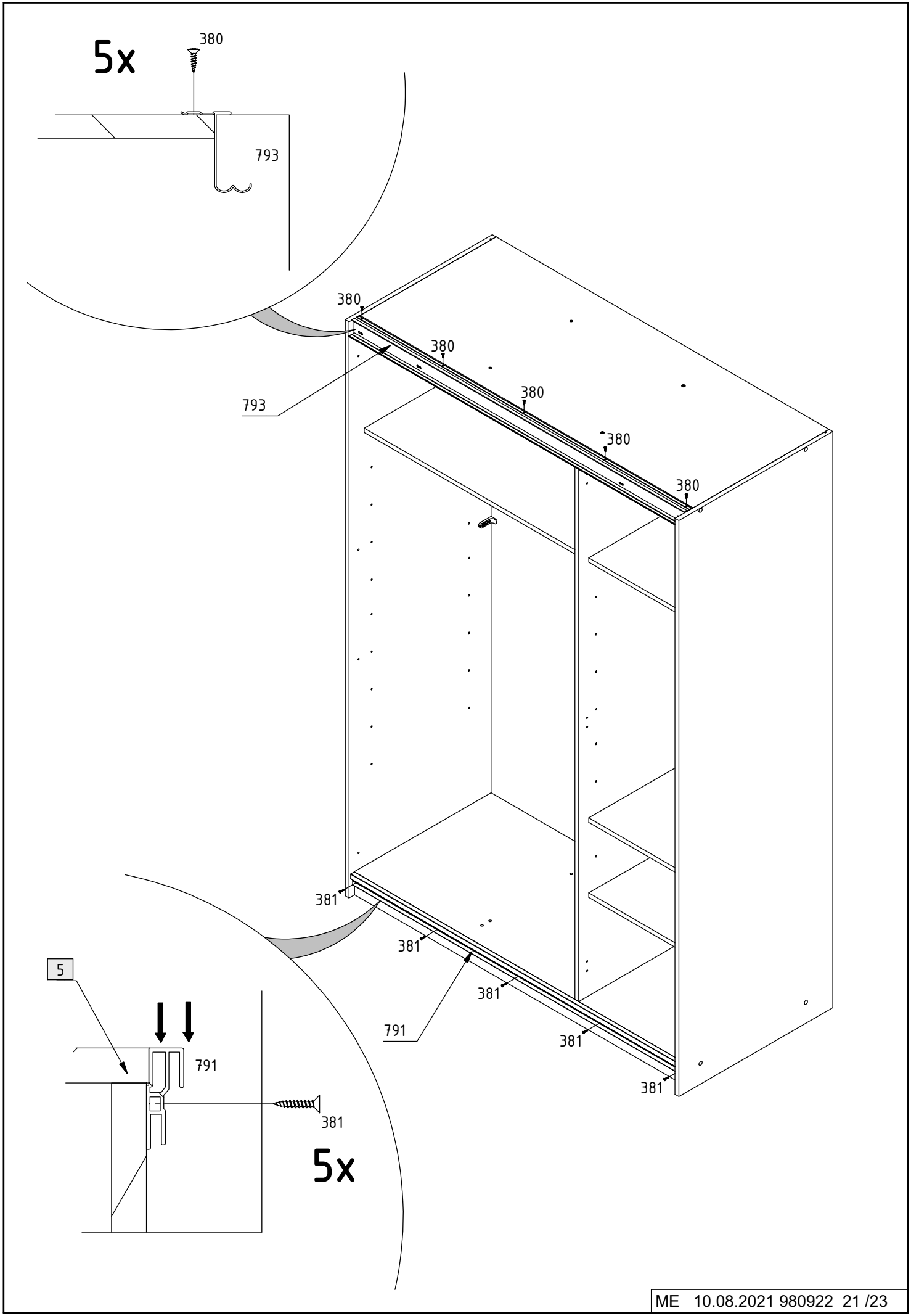
791

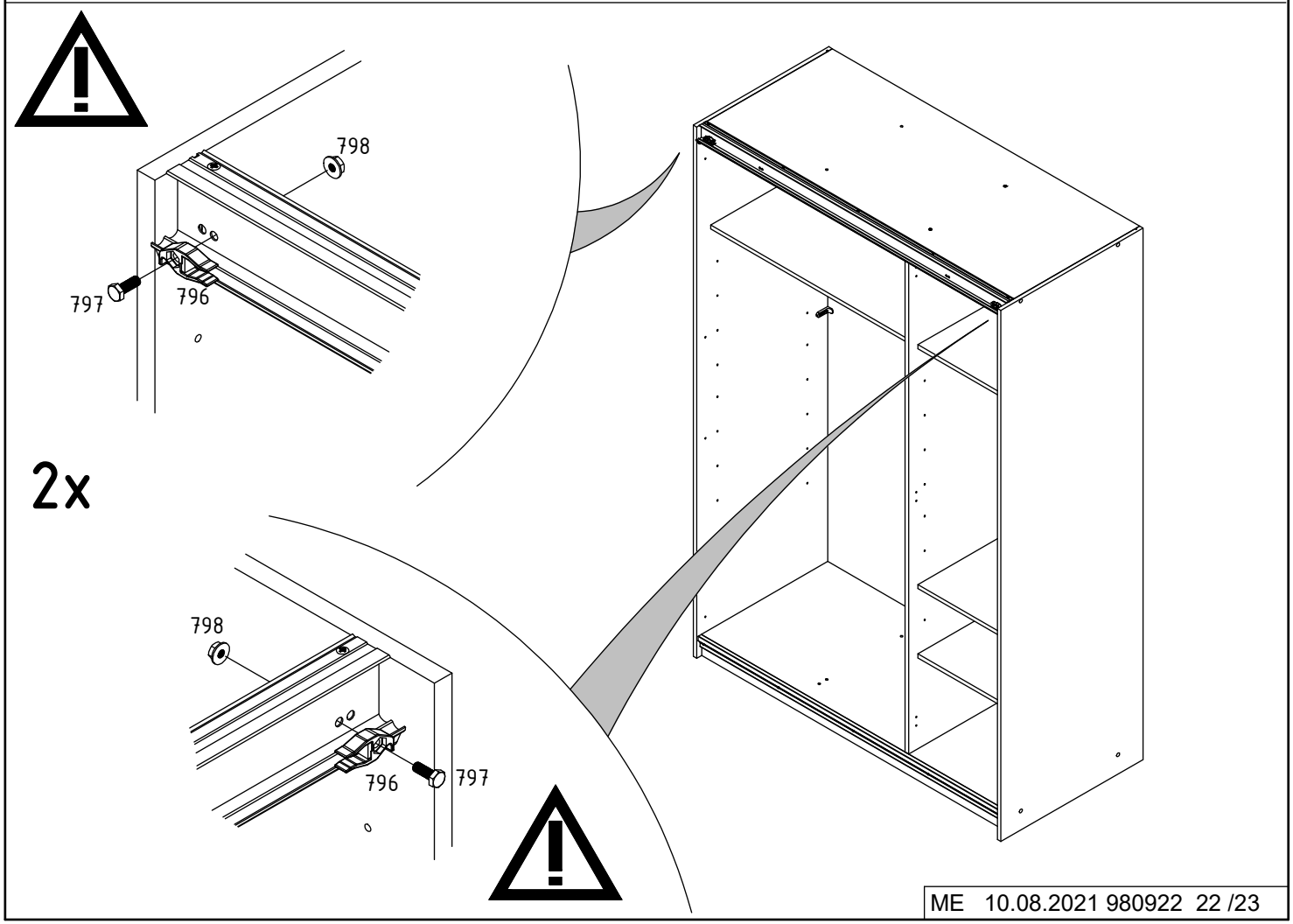
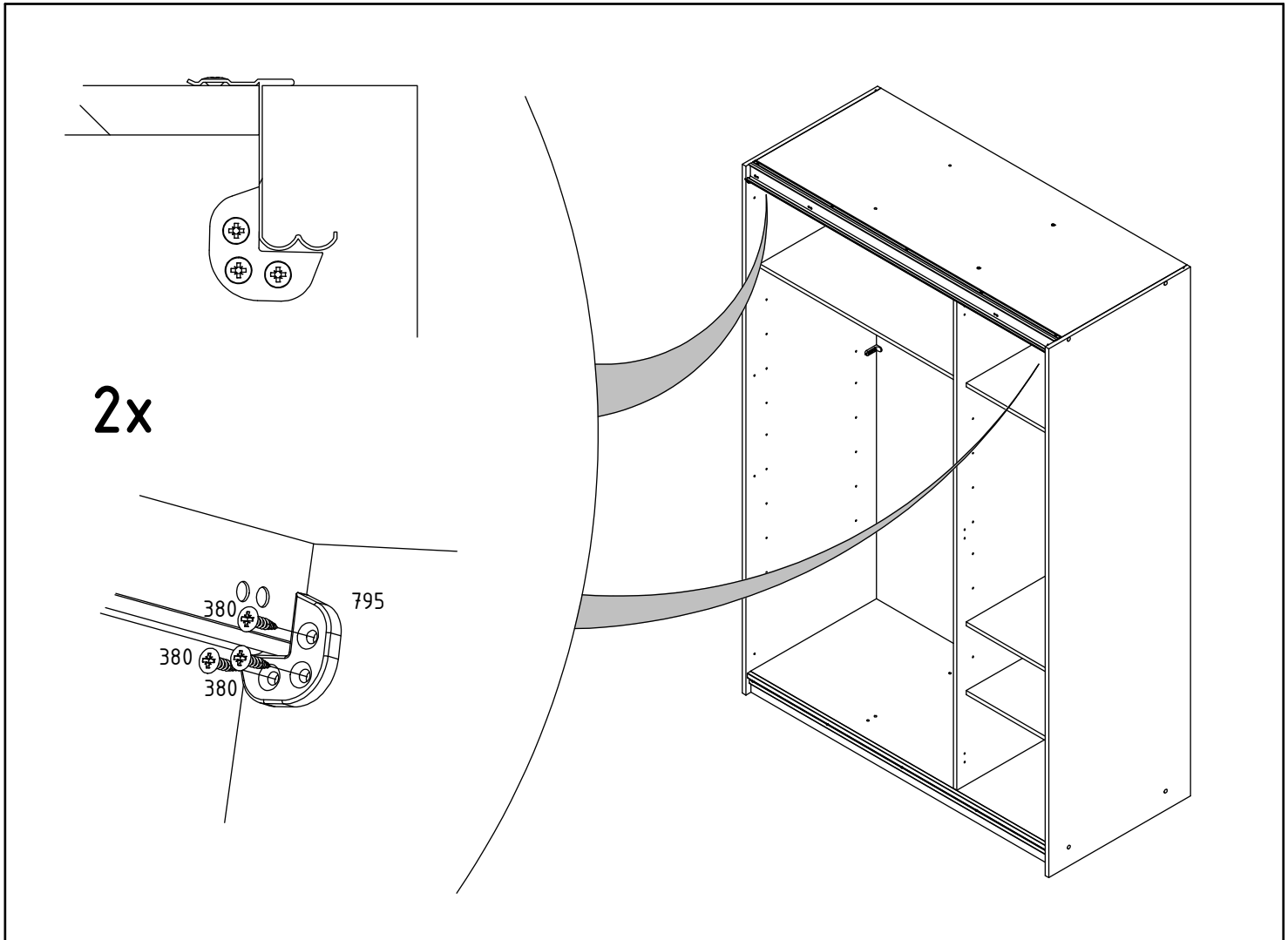
5

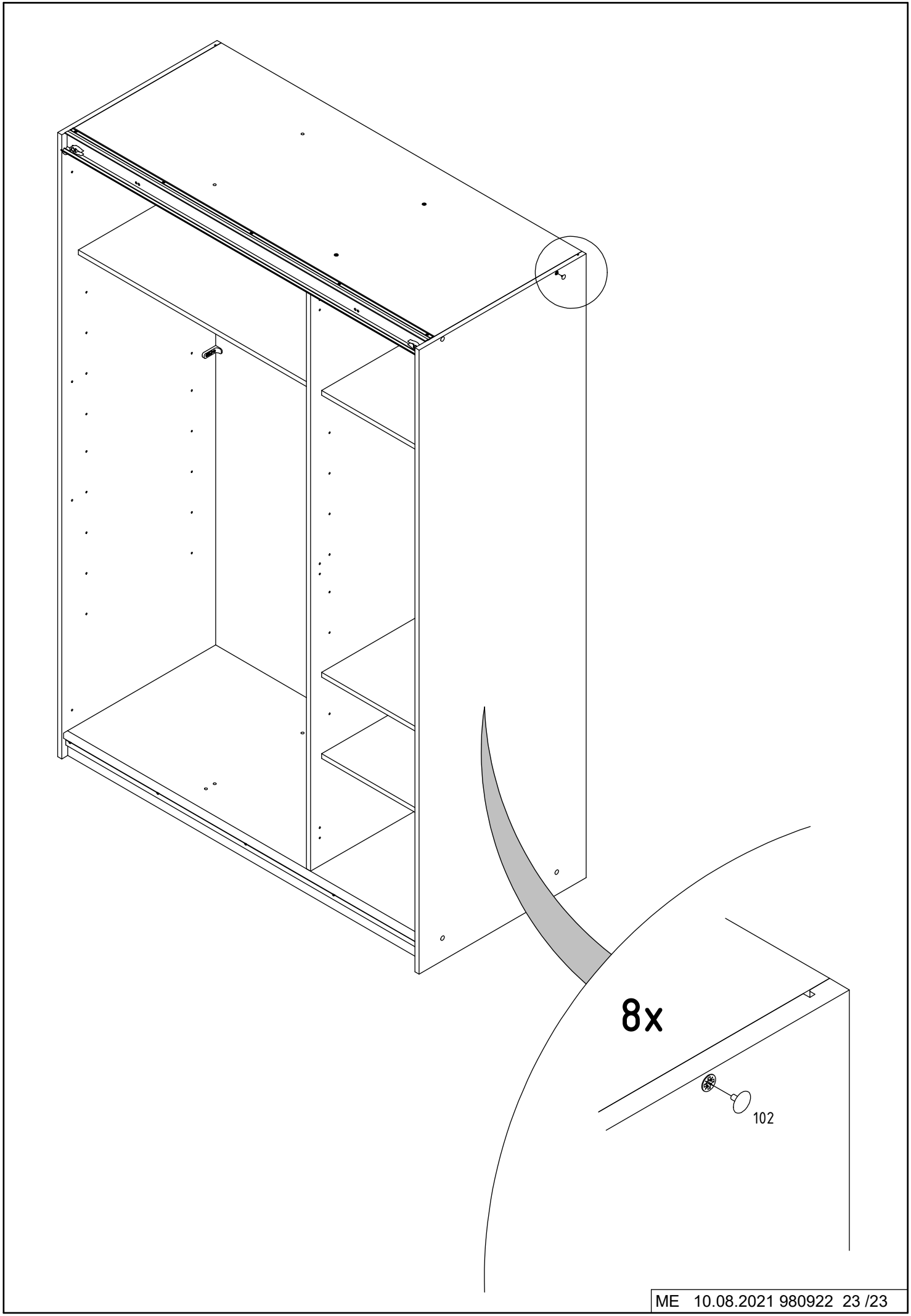
791

381

5x







8x

102