



**BOSCH**



Register your  
new device on  
MyBosch now and  
get free benefits:  
[bosch-home.com/  
welcome](https://www.bosch-home.com/welcome)

# Kühl- und Gefrierkombination

KFN96...

[de] Gebrauchsanleitung

# Inhaltsverzeichnis

<b>1 Sicherheit .....</b>	<b>4</b>		
1.1 Allgemeine Hinweise .....	4	7.4 Temperatur einstellen .....	17
1.2 Bestimmungsgemäßer Gebrauch .....	4	7.5 Tastensperre (Kindersicherung) .....	17
1.3 Einschränkung des Nutzerkreises .....	4	<b>8 Zusatzfunktionen .....</b>	<b>18</b>
1.4 Sicherer Transport.....	4	8.1 Super-Kühlen .....	18
1.5 Sichere Installation .....	5	8.2 Super-Gefrieren .....	18
1.6 Sicherer Gebrauch .....	6	8.3 Energiesparmodus .....	18
1.7 Beschädigtes Gerät.....	8	<b>9 Alarm.....</b>	<b>18</b>
<b>2 Sachschäden vermeiden .....</b>	<b>10</b>	9.1 Türalarm .....	18
<b>3 Umweltschutz und Sparen .....</b>	<b>10</b>	9.2 Temperaturalarm .....	19
3.1 Verpackung entsorgen.....	10	<b>10 Home Connect .....</b>	<b>19</b>
3.2 Energie sparen .....	10	10.1 Home Connect einrichten .....	20
<b>4 Aufstellen und Anschließen .....</b>	<b>11</b>	10.2 Signalstärke prüfen .....	20
4.1 Lieferumfang.....	11	10.3 Update der Home Connect Software installieren .....	20
4.2 Kriterien für den Aufstellort.....	11	10.4 Home Connect Einstellungen zurücksetzen .....	21
4.3 Gerät montieren .....	11	10.5 Ferndiagnose .....	21
4.4 Gerät für den ersten Gebrauch vorbereiten .....	12	10.6 Datenschutz.....	21
4.5 Gerät elektrisch anschließen....	12	<b>11 Kühlfach .....</b>	<b>22</b>
<b>5 Kennenlernen .....</b>	<b>13</b>	11.1 Tipps zum Einlagern von Lebensmitteln ins Kühlfach ....	22
5.1 Gerät.....	13	11.2 Kältezonen im Kühlfach .....	22
5.2 Bedienfeld .....	14	<b>12 Gefrierfach.....</b>	<b>22</b>
<b>6 Ausstattung.....</b>	<b>15</b>	12.1 Gefriervermögen .....	22
6.1 Ablage .....	15	12.2 Gefrierfachvolumen vollständig nutzen .....	23
6.2 Lagerbehälter .....	15	12.3 Tipps zum Einlagern von Lebensmitteln ins Gefrierfach.....	23
6.3 Obst- und Gemüsebehälter mit Feuchtigkeitsregler .....	15	12.4 Tipps zum Einfrieren frischer Lebensmittel .....	23
6.4 Butter- und Käsefach.....	16	12.5 Haltbarkeit des Gefrierguts bei -18 °C.....	23
6.5 Türabsteller.....	16	12.6 Auftaumethoden für Gefriergut .....	24
6.6 Zubehör .....	16		
<b>7 Grundlegende Bedienung .....</b>	<b>17</b>		
7.1 Gerät einschalten .....	17		
7.2 Hinweise zum Betrieb.....	17		
7.3 Gerät ausschalten .....	17		

<b>13 Abtauen .....</b>	<b>24</b>
13.1 Abtauen im Kühlfach.....	24
13.2 Abtauen im Gefrierfach .....	24
<b>14 Reinigen und Pflegen .....</b>	<b>24</b>
14.1 Gerät zum Reinigen vorbe- reiten.....	24
14.2 Gerät reinigen.....	25
14.3 Ausstattungsteile entneh- men .....	25
14.4 Geräteteile ausbauen .....	26
<b>15 Störungen beheben .....</b>	<b>28</b>
<b>16 Lagern und Entsorgen.....</b>	<b>30</b>
16.1 Gerät außer Betrieb neh- men .....	30
16.2 Altgerät entsorgen.....	30
<b>17 Kundendienst.....</b>	<b>31</b>
17.1 Erzeugnisnummer (E-Nr.) und Fertigungsnummer (FD) .....	31
<b>18 Technische Daten .....</b>	<b>32</b>
<b>19 Konformitätserklärung .....</b>	<b>32</b>



# 1 Sicherheit

Beachten Sie die nachfolgenden Sicherheitshinweise.

## 1.1 Allgemeine Hinweise

- Lesen Sie diese Anleitung sorgfältig.
- Bewahren Sie die Anleitung sowie die Produktinformationen für einen späteren Gebrauch oder Nachbesitzer auf.
- Schließen Sie das Gerät bei einem Transportschaden nicht an.

## 1.2 Bestimmungsgemäßer Gebrauch

Verwenden Sie das Gerät nur:

- um Lebensmittel zu kühlen und zu gefrieren und zur Eiswürfelbereitung.
- im privaten Haushalt und in geschlossenen Räumen des häuslichen Umfelds.
- bis zu einer Höhe von 2000 m über dem Meeresspiegel.

## 1.3 Einschränkung des Nutzerkreises

Dieses Gerät kann von Kindern ab 8 Jahren und darüber und von Personen mit reduzierten physischen, sensorischen oder mentalen Fähigkeiten oder Mangel an Erfahrung und/oder Wissen benutzt werden, wenn sie beaufsichtigt oder bezüglich des sicheren Gebrauchs des Geräts unterwiesen wurden und die daraus resultierenden Gefahren verstanden haben.

Kinder dürfen nicht mit dem Gerät spielen.

Reinigung und Benutzerwartung dürfen nicht durch Kinder ohne Beaufsichtigung durchgeführt werden.

Kinder ab 3 Jahren und jünger als 8 Jahre dürfen das Kühl-/Gefriergerät be- und entladen.

## 1.4 Sicherer Transport

### **WARNUNG – Verletzungsgefahr!**

Das hohe Gerätegewicht kann beim Anheben zu Verletzungen führen.

- ▶ Das Gerät nicht alleine anheben.

## 1.5 Sichere Installation

### **⚠️ WARNUNG – Stromschlaggefahr!**

Unsachgemäße Installationen sind gefährlich.

- ▶ Das Gerät nur gemäß den Angaben auf dem Typenschild anschließen und betreiben.
- ▶ Das Gerät nur über eine vorschriftsmäßig installierte Steckdose mit Erdung an ein Stromnetz mit Wechselstrom anschließen.
- ▶ Das Schutzleitersystem der elektrischen Hausinstallation muss vorschriftsmäßig installiert sein.
- ▶ Nie das Gerät über eine externe Schaltvorrichtung versorgen, z. B. Zeitschaltuhr oder Fernsteuerung.
- ▶ Wenn das Gerät eingebaut ist, muss der Netzstecker der Netzanschlussleitung frei zugänglich sein, oder falls der freie Zugang nicht möglich ist, muss in der festverlegten elektrischen Installation eine allpolige Trennvorrichtung nach den Errichtungsbestimmungen eingebaut werden.
- ▶ Beim Aufstellen des Geräts darauf achten, dass die Netzanschlussleitung nicht eingeklemmt oder beschädigt wird.

Eine beschädigte Isolierung der Netzanschlussleitung ist gefährlich.

- ▶ Nie die Netzanschlussleitung mit Wärmequellen in Kontakt bringen.

### **⚠️ WARNUNG – Explosionsgefahr!**

Wenn die Belüftungsöffnungen des Geräts verschlossen sind, kann bei einem Leck des Kältekreislaufs ein brennbares Gas-Luft-Gemisch entstehen.

- ▶ Belüftungsöffnungen im Gerätegehäuse oder im Einbaugehäuse nicht verschließen.

### **⚠️ WARNUNG – Brandgefahr!**

Eine verlängerte Netzanschlussleitung und nicht zugelassene Adapter zu verwenden, ist gefährlich.

- ▶ Keine Verlängerungskabel oder Mehrfachsteckdosenleisten verwenden.
- ▶ Wenn die Netzanschlussleitung zu kurz ist, den Kundendienst kontaktieren.

- ▶ Nur vom Hersteller zugelassene Adapter verwenden. Ortsveränderliche Mehrfachsteckdosenleisten oder Netzteile können überhitzen und zum Brand führen.
- ▶ Ortsveränderliche Mehrfachsteckdosenleisten oder Netzteile nicht an der Rückseite der Geräte platzieren.

## 1.6 Sicherer Gebrauch

### **⚠ WARNUNG – Stromschlaggefahr!**

Eindringende Feuchtigkeit kann einen Stromschlag verursachen.

- ▶ Das Gerät nur in geschlossenen Räumen verwenden.
- ▶ Nie das Gerät großer Hitze und Nässe aussetzen.
- ▶ Keinen Dampfreiniger oder Hochdruckreiniger verwenden, um das Gerät zu reinigen.

### **⚠ WARNUNG – Erstickungsgefahr!**

Kinder können sich Verpackungsmaterial über den Kopf ziehen oder sich darin einwickeln und ersticken.

- ▶ Verpackungsmaterial von Kindern fernhalten.
  - ▶ Kinder nicht mit Verpackungsmaterial spielen lassen.
- Kinder können Kleinteile einatmen oder verschlucken und dadurch ersticken.
- ▶ Kleinteile von Kindern fernhalten.
  - ▶ Kinder nicht mit Kleinteilen spielen lassen.

### **⚠ WARNUNG – Explosionsgefahr!**

Durch Beschädigung des Kältekreislaufs kann brennbares Kältemittel austreten und explodieren.

- ▶ Zum Beschleunigen des Abtauvorgangs keine anderen mechanischen Einrichtungen oder sonstigen Mittel als die vom Hersteller empfohlenen benutzen.
- ▶ Festgefrorene Lebensmittel mit einem stumpfen Gegenstand lösen, z. B. Holzlöffelstiel.

Produkte mit brennbaren Treibgasen und explosiven Stoffen können explodieren, z. B. Spraydosen.

- ▶ Keine Produkte mit brennbaren Treibgasen und explosiven Stoffen im Gerät lagern.

**⚠️ WARNUNG – Brandgefahr!**

Elektrische Geräte innerhalb des Geräts können zu einem Brand führen, z. B. Heizgeräte oder elektrische Eisbereiter.

- ▶ Keine elektrischen Geräte innerhalb des Geräts betreiben.

**⚠️ WARNUNG – Verletzungsgefahr!**

Behälter mit kohlensäurehaltigen Getränken können platzen.

- ▶ Keine Behälter mit kohlensäurehaltigen Getränken im Gefrierfach lagern.

Verletzung der Augen durch Austritt von brennbarem Kältemittel und schädlichen Gasen.

- ▶ Nicht die Rohre des Kältemittel-Kreislaufs und die Isolierung beschädigen.

Das Gerät kann kippen.

- ▶ Nicht auf Sockel, Auszüge oder Türen treten oder darauf abstützen.

**⚠️ WARNUNG – Verbrennungsgefahr durch Kälte!**

Kontakt mit Gefriergut und kalten Oberflächen kann zu Verbrennungen durch Kälte führen.

- ▶ Nie Gefriergut sofort in den Mund nehmen, nachdem es aus dem Gefrierfach genommen wurde.
- ▶ Längeren Kontakt der Haut mit Gefriergut, Eis und Oberflächen im Gefrierfach vermeiden.

**⚠️ VORSICHT – Gefahr von Gesundheitsschäden!**

Um die Verunreinigung von Lebensmitteln zu vermeiden, sind die folgenden Anweisungen zu beachten.

- ▶ Wenn die Tür für eine längere Zeit geöffnet wird, kann es zu einem erheblichen Temperaturanstieg in den Fächern des Gerätes kommen.
- ▶ Die Flächen, die mit Lebensmitteln und zugänglichen Ablaufsystemen in Berührung kommen können, regelmäßig reinigen.
- ▶ Rohes Fleisch und Fisch in geeigneten Behältern im Kühlschrank so aufbewahren, dass es andere Lebensmittel nicht berührt oder auf diese tropft.

- ▶ Wenn das Kühl-/Gefriergerät längere Zeit leer steht, das Gerät ausschalten, abtauen, reinigen und die Tür offen lassen, um Schimmelbildung zu vermeiden.

Teile im Gerät aus Metall oder mit Metalloptik können Aluminium enthalten. Wenn saure Lebensmittel mit Aluminium in Kontakt kommen, können Aluminiumionen in die Lebensmittel übergehen.

- ▶ Verunreinigte Lebensmittel nicht verzehren.

## 1.7 Beschädigtes Gerät

### **WARNUNG – Stromschlaggefahr!**

Ein beschädigtes Gerät oder eine beschädigte Netzanschlussleitung ist gefährlich.

- ▶ Nie ein beschädigtes Gerät betreiben.
- ▶ Nie an der Netzanschlussleitung ziehen, um das Gerät vom Stromnetz zu trennen. Immer am Netzstecker der Netzanschlussleitung ziehen.
- ▶ Wenn das Gerät oder die Netzanschlussleitung beschädigt ist, sofort den Netzstecker der Netzanschlussleitung ziehen oder die Sicherung im Sicherungskasten ausschalten.
- ▶ Den Kundendienst rufen. → *Seite 31*

Unsachgemäße Reparaturen sind gefährlich.

- ▶ Nur dafür geschultes Fachpersonal darf Reparaturen am Gerät durchführen.
- ▶ Nur Original-Ersatzteile dürfen zur Reparatur des Geräts verwendet werden.
- ▶ Wenn die Netzanschlussleitung dieses Geräts beschädigt wird, muss sie durch eine besondere Anschlussleitung ersetzt werden, die beim Hersteller oder bei seinem Kundendienst erhältlich ist.

### **WARNUNG – Brandgefahr!**



Bei Beschädigung der Rohre können brennbares Kältemittel und schädliche Gase austreten und sich entzünden.

- ▶ Feuer und Zündquellen vom Gerät fernhalten.



- ▶ Den Raum lüften.
- ▶ Das Gerät ausschalten. → *Seite 17*
- ▶ Den Netzstecker der Netzanschlussleitung ziehen oder die Sicherung im Sicherungskasten ausschalten.
- ▶ Den Kundendienst rufen. → *Seite 31*

---

## 2 Sachschäden vermeiden

### **ACHTUNG!**

Das hohe Gerätegewicht kann beim Verschieben den Fußboden beschädigen.

- ▶ Beim Verschieben des Geräts einen Sackkarren und Fußbodenschutz verwenden.

Beim Schließen der Gerätetür kann ein aufgeklappter Türholm das Gerät beschädigen.

- ▶ Nie den Türholm manuell aufklappen.
- ▶ Wenn der Türholm aufgeklappt ist, vor dem Schließen der Gerätetür einklappen.

Durch Benutzung der Sockel, Auszüge oder Gerätetüren als Sitzfläche oder Steigfläche kann das Gerät beschädigt werden.

- ▶ Nicht auf Sockel, Auszüge oder Türen treten oder darauf abstützen.

Durch Verschmutzungen mit Öl oder Fett können Kunststoffteile und Türdichtungen porös werden.

- ▶ Kunststoffteile und Türdichtungen öl- und fettfrei halten.

Teile im Gerät aus Metall oder mit Metall-Optik können Aluminium enthalten. Aluminium reagiert bei Kontakt mit sauren Lebensmitteln.

- ▶ Keine Lebensmittel unverpackt im Gerät lagern.

---

## 3 Umweltschutz und Sparen

### 3.1 Verpackung entsorgen

Die Verpackungsmaterialien sind umweltverträglich und wiederverwertbar.

- ▶ Die einzelnen Bestandteile getrennt nach Sorten entsorgen.

### 3.2 Energie sparen

Wenn Sie diese Hinweise beachten, verbraucht Ihr Gerät weniger Strom.

#### **Wahl des Aufstellorts**

- Das Gerät vor direkter Sonneneinstrahlung schützen.
- Das Gerät mit möglichst großem Abstand zu Heizkörpern, Herd und anderen Wärmequellen aufstellen:
  - 30 mm Abstand zu Elektro- oder Gasherden halten.
  - 300 mm Abstand zu Öl- oder Kohleherden halten.
- Nie die äußeren Lüftungsgitter abdecken oder zustellen.

#### **Energie sparen beim Gebrauch**

**Hinweis:** Die Anordnung der Ausstattungsteile hat keinen Einfluss auf den Energieverbrauch des Geräts.

- Das Gerät nur kurz öffnen und sorgfältig schließen.
- Nie die inneren Belüftungsöffnungen oder die äußeren Lüftungsgitter abdecken oder zustellen.
- Gekaufte Lebensmittel in einer Kühltasche transportieren und schnell ins Gerät legen.
- Warme Lebensmittel und Getränke vor dem Einlagern abkühlen lassen.
- Um die Kälte des Gefrierguts zu nutzen, das Gefriergut zum Auftauen ins Kühlfach legen.

- Zwischen den Lebensmitteln und zur Rückwand immer etwas Platz lassen.

## 4 Aufstellen und Anschließen

### 4.1 Lieferumfang

Prüfen Sie nach dem Auspacken alle Teile auf Transportschäden und die Vollständigkeit der Lieferung. Bei Beanstandungen wenden Sie sich an Ihren Händler oder an unseren Kundendienst → Seite 31.

Die Lieferung besteht aus:

- Standgerät
- Ausstattung und Zubehör<sup>1</sup>
- Montagematerial
- Montageanleitung
- Gebrauchsanleitung
- Kundendienstverzeichnis
- Garantiebeilage<sup>2</sup>
- Energielabel
- Informationen zu Energieverbrauch und Geräuschen
- Informationen zu Home Connect

### 4.2 Kriterien für den Aufstellort

#### **WARNUNG** **Explosionsgefahr!**

Wenn das Gerät in einem zu kleinen Raum steht, kann bei einem Leck des Kältekreislaufs ein brennbares Gas-Luft-Gemisch entstehen.

- ▶ Das Gerät nur in einem Raum aufstellen, der mindestens ein Volumen von 1 m<sup>3</sup> pro 8 g Kältemittel

hat. Die Menge des Kältemittels steht auf dem Typenschild. → "Gerät", Abb. **1/4**, Seite 13

Das Gewicht des Geräts kann je nach Modell ab Werk bis zu 165 kg betragen.

Um das Gewicht des Geräts zu tragen, muss der Untergrund ausreichend stabil sein.

### Zulässige Raumtemperatur

Die zulässige Raumtemperatur hängt von der Klimaklasse des Geräts ab. Die Klimaklasse steht auf dem Typenschild. → "Gerät", Abb. **1/4**, Seite 13

Klimaklasse	Zulässige Raumtemperatur
SN	10 °C...32 °C
N	16 °C...32 °C
ST	16 °C...38 °C
T	16 °C...43 °C

Das Gerät ist innerhalb der zulässigen Raumtemperatur voll funktionsfähig.

Wenn Sie ein Gerät der Klimaklasse SN bei kälteren Raumtemperaturen betreiben, können Beschädigungen am Gerät bis zu einer Raumtemperatur von 5 °C ausgeschlossen werden.

### 4.3 Gerät montieren

- ▶ Das Gerät gemäß beiliegender Montageanleitung montieren.

<sup>1</sup> Je nach Geräteausstattung

<sup>2</sup> Nicht in allen Ländern

## 4.4 Gerät für den ersten Gebrauch vorbereiten

1. Das Informationsmaterial entnehmen.
2. Die Schutzfolien und Transportsicherungen, z. B. Klebestreifen und Karton entfernen.
3. Das Gerät zum ersten Mal reinigen. → *Seite 25*

## 4.5 Gerät elektrisch anschließen

1. Den Kaltgerätestecker der Netzanschlussleitung am Gerät einstecken.
2. Den Netzstecker der Netzanschlussleitung des Geräts in eine Steckdose in der Nähe des Geräts stecken.

Die Anschlussdaten des Geräts stehen auf dem Typenschild.

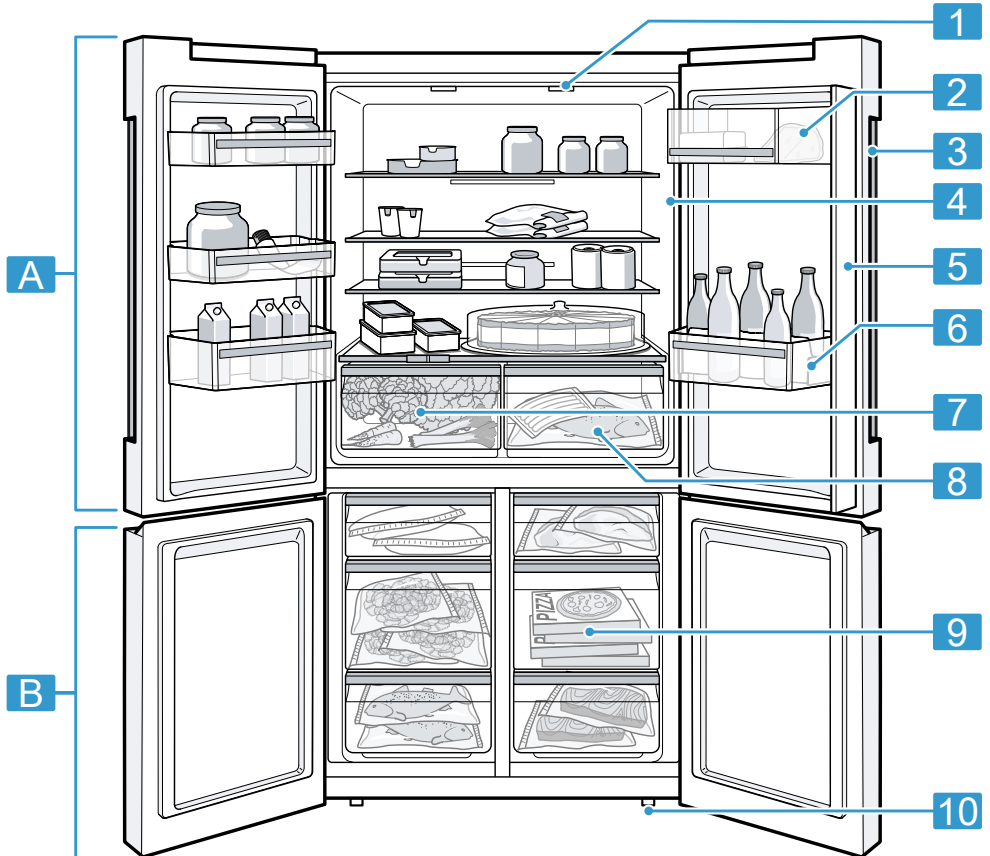
→ "Gerät", Abb. **1/4**, Seite 13

3. Den Netzstecker auf festen Sitz prüfen.
- ✓ Das Gerät ist jetzt betriebsbereit.

## 5 Kennenlernen

### 5.1 Gerät

Hier finden Sie eine Übersicht über die Bestandteile Ihres Geräts.



**1**

**A** Kühlfach → Seite 22

**B** Gefrierfach → Seite 22

**1** Beleuchtung

**2** Butter- und Käsefach  
→ Seite 16

**3** Bedienfeld → Seite 14

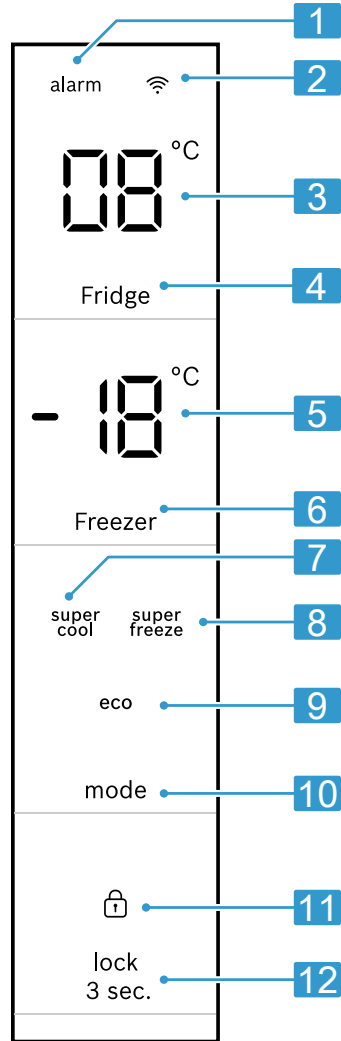
**4** Typenschild → Seite 32

- 5** Türholm mit Kondensationschutz → Seite 10
- 6** Türabsteller für große Flaschen → Seite 16
- 7** Obst- und Gemüsebehälter mit Feuchtigkeitsregler → Seite 15
- 8** Lagerbehälter → Seite 15
- 9** Gefriergutbehälter → Seite 26
- 10** Schraubfuß

**Hinweis:** Abweichungen zwischen Ihrem Gerät und den Abbildungen sind hinsichtlich Ausstattung und Größe möglich.

## 5.2 Bedienfeld

Über das Bedienfeld stellen Sie alle Funktionen Ihres Geräts ein und erhalten Informationen zum Betriebszustand.



- 
- |           |   |
|-----------|---|
| <b>1</b>  | alarm schaltet den Warnton aus.   |
| <b>2</b>  |  leuchtet, wenn benutzerdefinierte Einstellungen über die Home Connect App eingestellt sind. Weitere Informationen finden Sie in der Home Connect App. |
| <b>3</b>  | Zeigt die eingestellte Temperatur des Kühlfachs in °C an.   |
| <b>4</b>  | Fridge stellt die Temperatur des Kühlfachs ein.   |
| <b>5</b>  | Zeigt die eingestellte Temperatur des Gefrierfachs in °C an.  |
| <b>6</b>  | Freezer stellt die Temperatur des Gefrierfachs ein.   |
| <b>7</b>  | <sup>super</sup><br><b>cool</b> leuchtet, wenn Super-Kühlen eingeschaltet ist.  |
| <b>8</b>  | <sup>super</sup><br><b>freeze</b> leuchtet, wenn Super-Gefrieren eingeschaltet ist.   |
| <b>9</b>  | <b>eco</b> leuchtet, wenn der Energiesparmodus eingeschaltet ist.   |
| <b>10</b> | <b>mode</b> dient zur Auswahl eines Modus.  |
| <b>11</b> |  leuchtet, wenn die Tastensperre aktiviert ist.  |
| <b>12</b> | <sup>lock</sup><br><b>3 sec.</b> schaltet die Tastensperre des Bedienfelds ein oder aus.  |
- 

## 6 Ausstattung

Die Ausstattung Ihres Geräts ist modellabhängig.

### 6.1 Ablage

Um die Ablage nach Bedarf zu variieren, können Sie die Ablage entnehmen und an anderer Stelle wieder einsetzen.

→ "Ablage entnehmen", Seite 25

### 6.2 Lagerbehälter

Im Lagerbehälter herrschen tiefere Temperaturen als im Kühlfach. Temperaturen unter 0 °C können zeitweise auftreten.

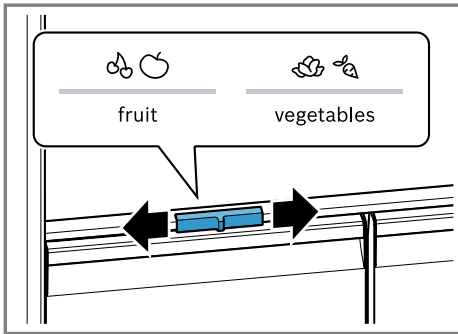
Nutzen Sie die tieferen Temperaturen im Lagerbehälter, um leicht verderbliche Lebensmittel zu lagern, z. B. Fisch, Fleisch und Wurst.

### 6.3 Obst- und Gemüsebehälter mit Feuchtigkeitsregler

Lagern Sie frisches Obst und Gemüse unverpackt im Obst- und Gemüsebehälter.

Angeschnittenes Obst und Gemüse abdeckt oder luftdicht verpackt einlagern.

Über den Feuchtigkeitsregler können Sie die Luftfeuchtigkeit im Obst- und Gemüsebehälter anpassen. Damit können Sie frisches Obst und Gemüse länger einlagern als bei konventioneller Lagerung.



Die Luftfeuchtigkeit im Obst- und Gemüsebehälter nach Art und Menge der einzulagernden Lebensmittel durch Verschieben des Feuchtigkeitsreglers einstellen:

- Niedrige Luftfeuchtigkeit 🍏🍏 bei überwiegender Lagerung von Obst, Mischbeladung oder hoher Beladung.
- Hohe Luftfeuchtigkeit 🥒🥒 bei überwiegender Lagerung von Gemüse oder geringer Beladung.

Je nach Lagermenge und Lagergut kann sich im Obst- und Gemüsebehälter Kondenswasser bilden. Das Kondenswasser mit einem trockenen Tuch entfernen und die Luftfeuchtigkeit über den Feuchtigkeitsregler anpassen.

Damit die Qualität und das Aroma erhalten bleiben, lagern Sie kälteempfindliches Obst und Gemüse außerhalb des Geräts bei Temperaturen von ca. 8 °C bis 12 °C, z. B. Ananas, Bananen, Zitrusfrüchte, Gurken, Zucchini, Paprika, Tomaten und Kartoffeln.

## 6.4 Butter- und Käsefach

Lagern Sie Butter und Hartkäse im Butter- und Käsefach.

## 6.5 Türabsteller

Um den Türabsteller nach Bedarf zu variieren, können Sie den Türabsteller entnehmen und an anderer Stelle wieder einsetzen.

→ "Türabsteller entnehmen", Seite 25

## 6.6 Zubehör

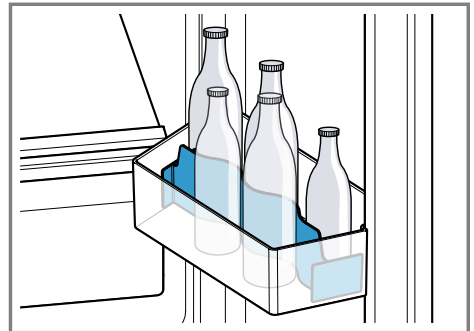
Verwenden Sie Originalzubehör. Es ist auf Ihr Gerät abgestimmt. Das Zubehör Ihres Geräts ist modellabhängig.

### Eierablage

Lagern Sie Eier sicher auf der Eierablage.

### Flaschenhalter

Der Flaschenhalter verhindert, dass Flaschen beim Öffnen und Schließen der Gerätetür kippen.



### Eiswürfelschale

Nutzen Sie die Eiswürfelschale, um Eiswürfel herzustellen.



**Eiswürfel herstellen**

1. Die Eiswürfelschale zu  $\frac{3}{4}$  mit Wasser füllen und in das Gefrierfach stellen.

Festgefrorene Eiswürfelschale nur mit stumpfem Gegenstand, z. B. Löffelstiel lösen.

2. Zum Lösen der Eiswürfel die Eiswürfelschale kurz unter fließendes Wasser halten oder leicht verwinden.

---

## 7 Grundlegende Bedienung

**7.1 Gerät einschalten**

1. Das Gerät elektrisch anschließen.  
→ Seite 12
- ✓ Das Gerät beginnt zu kühlen.
- ✓ Ein Warnton ertönt, die Temperaturanzeige (Gefrierfach) blinkt und alarm leuchtet, da das Gefrierfach noch zu warm ist.
2. Den Warnton mit alarm ausschalten.
- ✓ alarm erlischt, sobald die eingestellte Temperatur erreicht ist.
3. Die gewünschte Temperatur einstellen. → Seite 17

**7.2 Hinweise zum Betrieb**

- Wenn Sie das Gerät eingeschaltet haben, dauert es bis zu mehreren Stunden bis die eingestellte Temperatur erreicht wird.  
Keine Lebensmittel einlegen, bevor die eingestellte Temperatur erreicht ist.
- Die Stirnseiten und die Seitenwände des Gehäuses werden zeitweise leicht beheizt. Dies verhindert Schwitzwasserbildung.

- Wenn Sie die Tür schließen, kann ein Unterdruck entstehen. Die Tür lässt sich nur schwer wieder öffnen. Warten Sie einen Moment, bis sich der Unterdruck ausgleicht.

**7.3 Gerät ausschalten**

- ▶ Das Gerät vom Stromnetz trennen. Den Netzstecker der Netzanschlussleitung ziehen oder die Sicherung im Sicherungskasten ausschalten.

**7.4 Temperatur einstellen****Kühlfachtemperatur einstellen**

- ▶ So oft Fridge drücken, bis die Temperaturanzeige (Kühlfach) die gewünschte Temperatur zeigt.  
Die empfohlene Temperatur im Kühlfach beträgt 4 °C.


**Gefrierfachtemperatur einstellen**

- ▶ So oft Freezer drücken, bis die Temperaturanzeige (Gefrierfach) die gewünschte Temperatur zeigt.  
Die empfohlene Temperatur im Gefrierfach beträgt -18 °C.


**7.5 Tastensperre (Kindersicherung)**

Die Tastensperre verhindert, dass das Gerät unerwünscht oder unsachgemäß bedient wird.

**Tastensperre einschalten**

- ▶ <sup>lock</sup><sub>3 sec.</sub> für 3 Sekunden drücken.
- ✓  leuchtet.

**Tastensperre ausschalten**

- ▶ <sup>lock</sup><sub>3 sec.</sub> für 3 Sekunden drücken.
- ✓  erlischt.

---

## 8 Zusatzfunktionen

### 8.1 Super-Kühlen

Beim Super-Kühlen kühlt das Kühlfach so kalt wie möglich. Schalten Sie Super-Kühlen vor dem Einlagern großer Lebensmittelmen-gen ein.

**Hinweis:** Wenn Super-Kühlen eingeschaltet ist, kann es zu vermehrten Geräuschen kommen.

#### Super-Kühlen einschalten

- ▶ So oft **mode** drücken, bis <sup>super</sup>cool leuchtet.
- ✓ **SU** leuchtet in der Temperaturanzeige (Kühlfach).

**Hinweis:** Nach ca. 6 Stunden schaltet das Gerät auf Normalbetrieb.

#### Super-Kühlen ausschalten

- ▶ So oft **mode** drücken, bis <sup>super</sup>cool erlischt.
- ✓ Die zuvor eingestellte Temperatur wird angezeigt.
- ✓ Die zuvor eingestellte Temperatur wird angezeigt.

### 8.2 Super-Gefrieren

Beim Super-Gefrieren kühlt das Gefrierfach so kalt wie möglich. Schalten Sie Super-Gefrieren 1 bis 2 Stunden vor dem Einlagern einer Lebensmittelmenge ab 2 kg ins Gefrierfach ein.

Um das Gefriervermögen auszunutzen, verwenden Sie Super-Gefrieren. → "Voraussetzungen für das Gefriervermögen", Seite 23

**Hinweis:** Wenn Super-Gefrieren eingeschaltet ist, kann es zu vermehrten Geräuschen kommen.

### Super-Gefrieren einschalten

- ▶ So oft **mode** drücken, bis <sup>super</sup>freeze leuchtet.
- ✓ **SU** leuchtet in der Temperaturanzeige (Gefrierfach).

**Hinweis:** Nach ca. 8 Stunden schaltet das Gerät auf Normalbetrieb.

### Super-Gefrieren ausschalten

- ▶ So oft **mode** drücken, bis <sup>super</sup>freeze erlischt.
- ✓ Die zuvor eingestellte Temperatur wird angezeigt.

### 8.3 Energiesparmodus

Mit dem Energiesparmodus schalten Sie das Gerät in den energiesparenden Betrieb um. Das Gerät stellt die Temperaturen automatisch um.

---

Kühlfach	8 °C
Gefrierfach	-16 °C

---

#### Energiesparmodus einschalten

- ▶ So oft **mode** drücken, bis **eco** leuchtet.

#### Energiesparmodus ausschalten

- ▶ So oft **mode** drücken, bis **eco** erlischt.
- ✓ Die zuvor eingestellte Temperatur wird angezeigt.

---

## 9 Alarm

### 9.1 Türalarm

Wenn die Gerätetür länger offen steht, schaltet sich der Türalarm ein.

#### Türalarm ausschalten

- ▶ Die Gerätetür schließen oder alarm drücken.

- ✓ Der Warnton ist ausgeschaltet.
- ✓ alarm erlischt.

## 9.2 Temperaturalarm

Wenn es im Gefrierfach zu warm ist, schaltet sich der Temperaturalarm ein.

### VORSICHT

#### **Gefahr von Gesundheitsschäden!**

Beim Auftauen können sich Bakterien vermehren und das Gefriergut kann verderben.

- ▶ An- oder aufgetautes Gefriergut nicht wieder einfrieren.
- ▶ Erst nach dem Kochen oder Braten erneut einfrieren.
- ▶ Die maximale Lagerdauer nicht mehr voll nutzen.

Der Temperaturalarm kann sich in folgenden Fällen einschalten:

- Das Gerät wird in Betrieb genommen.  
Lebensmittel erst einlagern, wenn die eingestellte Temperatur erreicht ist.
- Große Mengen frischer Lebensmittel werden eingelegt.  
Vor dem Einlagern großer Mengen Lebensmittel Super-Gefrieren einschalten.
- Die Gefrierfachtür ist zu lange geöffnet.  
Prüfen, ob das Gefriergut an- oder aufgetaut ist.

#### **Temperaturalarm ausschalten**

- ▶ alarm drücken.
- ✓ Der Warnton ist ausgeschaltet.
- ✓ Die Temperaturanzeige (Gefrierfach) zeigt kurz die wärmste Temperatur, die im Gefrierfach ge-

herrscht hat. Danach zeigt die Temperaturanzeige (Gefrierfach) wieder die eingestellte Temperatur.

- ✓ Von diesem Zeitpunkt an wird die wärmste Temperatur neu ermittelt und gespeichert.
- ✓ alarm leuchtet, bis die eingestellte Temperatur wieder erreicht ist.

---

## 10 Home Connect

Dieses Gerät ist netzwerkfähig. Verbinden Sie Ihr Gerät mit einem mobilen Endgerät, um Funktionen über die Home Connect App zu bedienen. Die Home Connect Dienste sind nicht in jedem Land verfügbar. Die Verfügbarkeit der Home Connect Funktion ist abhängig von der Verfügbarkeit der Home Connect Dienste in Ihrem Land. Informationen dazu finden Sie auf: [www.home-connect.com](http://www.home-connect.com).

Um Home Connect nutzen zu können, richten Sie zunächst die Verbindung zum WLAN-Heimnetzwerk (Wi-Fi<sup>1</sup>) und zur Home Connect App ein.

Nach dem Einschalten des Geräts mindestens 2 Minuten warten, bis die interne Geräteinitialisierung abgeschlossen ist. Richten Sie erst dann Home Connect ein.

- → "*Home Connect einrichten*", Seite 20

Die Home Connect App leitet Sie durch den gesamten Anmeldeprozess. Folgen Sie den Anweisungen in der Home Connect App, um die Einstellungen vorzunehmen.

#### **Tipps**

- Beachten Sie die mitgelieferten Unterlagen von Home Connect.
- Beachten Sie auch die Hinweise in der Home Connect App.

---

<sup>1</sup> Wi-Fi ist eine eingetragene Marke der Wi-Fi Alliance.

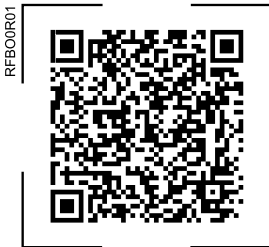
## Hinweise

- Beachten Sie die Sicherheitshinweise dieser Gebrauchsanleitung und stellen Sie sicher, dass diese auch dann eingehalten werden, wenn Sie das Gerät über die Home Connect App bedienen.  
→ "Sicherheit", Seite 4
- Die Bedienung am Gerät hat jederzeit Vorrang. In dieser Zeit ist die Bedienung über die Home Connect App nicht möglich.

## 10.1 Home Connect einrichten

**Voraussetzung:** Die Home Connect App ist auf dem mobilen Endgerät eingerichtet.

1. Mit Hilfe der Home Connect App den QR-Code scannen.



2. Den Anweisungen in der Home Connect App folgen.

## 10.2 Signalstärke prüfen

Die Signalstärke sollten Sie prüfen, wenn die Verbindungsherstellung nicht funktioniert.

1. Freezer 15 Sekunden gedrückt halten.
- ✓ Die Temperaturanzeige (Kühlfach) zeigt **1n**.

2. So oft Freezer drücken, bis die Temperaturanzeige (Kühlfach) **5i** zeigt.
- ✓ Die Temperaturanzeige (Gefrierfach) zeigt einen Wert zwischen **0** (kein Empfang) und **3** (voller Empfang).

**Hinweis:** Die Signalstärke sollte mindestens **2** betragen.

## Empfang verbessern

Ist die Signalstärke zu niedrig, kann die Verbindung unterbrochen werden.

- ▶ Eine der Lösungsmöglichkeiten durchführen:
  - Router und Kühlgerät näher zusammen stellen.
  - Sicherstellen, dass die Verbindung nicht durch abschirmende Wände gestört wird.
  - Um das Signal zu verstärken, Repeater installieren.

## 10.3 Update der Home Connect Software installieren

Das Gerät sucht in regelmäßigen Abständen nach Updates für die Home Connect Software.

**Hinweis:** Wenn Updates verfügbar sind, zeigt die Temperaturanzeige (Kühlfach) **UP**.

Um das Update abzubrechen und die Temperaturanzeige (Kühlfach) auf die eingestellte Temperatur zurückzusetzen, auf ein beliebiges Touch-Feld drücken.

1. Freezer 15 Sekunden gedrückt halten.
- ✓ Die Temperaturanzeige (Kühlfach) zeigt **1n**.

2. So oft **Freezer** drücken, bis die Temperaturanzeige (Kühlfach) **UP** und die Temperaturanzeige (Gefrierfach) **OF** zeigt.
3. **Fridge** drücken.
  - ✓ Die Temperaturanzeige (Gefrierfach) zeigt eine Animation.
  - ✓ Das Update wird installiert.
  - ✓ Während der Installation ist das Bedienfeld gesperrt.
  - ✓ Bei erfolgreicher Installation zeigt die Temperaturanzeige (Gefrierfach) **On**.
4. Wenn die Temperaturanzeige (Gefrierfach) **Er** zeigt, konnte das Gerät das Update nicht installieren.
  - Den Vorgang zu einem späteren Zeitpunkt wiederholen.
5. Wenn das Update nach mehreren Versuchen nicht abgeschlossen werden kann, den Kundendienst → *Seite 31* kontaktieren.

## 10.4 Home Connect Einstellungen zurücksetzen

Wenn es zu Verbindungsproblemen Ihres Geräts mit Ihrem WLAN-Heimnetzwerk (Wi-Fi) kommt oder Sie Ihr Gerät in einem anderen WLAN-Heimnetzwerk (Wi-Fi) anmelden möchten, können Sie die Home Connect Einstellungen zurücksetzen.

1. **Freezer** 15 Sekunden gedrückt halten.
  - ✓ Die Temperaturanzeige (Kühlfach) zeigt **En**.
2. So oft **Freezer** drücken, bis die Temperaturanzeige (Kühlfach) **rE** und die Temperaturanzeige (Gefrierfach) **OF** zeigt.
3. **Fridge** drücken.
  - ✓ Die Temperaturanzeige (Gefrierfach) zeigt für ca. 15 Sekunden eine Animation.

- ✓ Anschließend zeigt die Temperaturanzeige (Gefrierfach) **On**.
- ✓ Die Home Connect Einstellungen sind zurückgesetzt.

## 10.5 Ferndiagnose

Der Kundendienst kann über die Ferndiagnose auf Ihr Gerät zugreifen, wenn Sie sich mit dem entsprechenden Wunsch an den Kundendienst wenden, Ihr Gerät mit dem Home Connect Server verbunden ist und die Ferndiagnose in dem Land, in dem Sie das Gerät verwenden, verfügbar ist.

**Tipp:** Weitere Informationen sowie Hinweise zur Verfügbarkeit der Ferndiagnose in Ihrem Land finden Sie im Service/Support-Bereich der lokalen Webseite: [www.home-connect.com](http://www.home-connect.com)

## 10.6 Datenschutz

Beachten Sie die Hinweise zum Datenschutz.

Mit der erstmaligen Verbindung Ihres Geräts mit einem an das Internet angebotenen Heimnetzwerk übermittelt Ihr Gerät nachfolgende Kategorien von Daten an den Home Connect Server (Erstregistrierung):

- Eindeutige Geräteerkennung (bestehend aus Geräteschlüsseln sowie der MAC-Adresse des verbauten Wi-Fi Kommunikationsmoduls).
- Sicherheitszertifikat des Wi-Fi Kommunikationsmoduls (zur informationstechnischen Absicherung der Verbindung).
- Die aktuelle Softwareversion und Hardwareversion Ihres Hausgeräts.
- Status eines eventuellen vorangegangenen Rücksetzens auf Werkseinstellungen.

Diese Erstregistrierung bereitet die Nutzung der Home Connect Funktionalitäten vor und ist erst zu dem Zeitpunkt erforderlich, zu dem Sie Home Connect Funktionalitäten erstmals nutzen möchten.

**Hinweis:** Beachten Sie, dass die Home Connect Funktionalitäten nur in Verbindung mit der Home Connect App nutzbar sind. Informationen zum Datenschutz können in der Home Connect App abgerufen werden.

---

## 11 Kühlfach

Im Kühlfach können Sie Fleisch, Wurst, Fisch, Milchprodukte, Eier, zubereitete Speisen und Backwaren aufbewahren.

Die Temperatur ist von 2 °C bis 8 °C einstellbar.

Durch die Kühlung können Sie auch leicht verderbliche Lebensmittel kurz- bis mittelfristig lagern. Je tiefer die gewählte Temperatur ist, desto länger bleiben die Lebensmittel frisch.

### 11.1 Tipps zum Einlagern von Lebensmitteln ins Kühlfach

- Nur frische und unversehrte Lebensmittel einlagern.
- Die Lebensmittel luftdicht verpackt oder abgedeckt einlagern.
- Warme Speisen und Getränke erst abkühlen lassen.
- Das vom Hersteller angegebene Mindesthaltbarkeitsdatum oder Verbrauchsdatum beachten.

## 11.2 Kältezonen im Kühlfach

Durch die Luftzirkulation im Kühlfach entstehen unterschiedliche Kältezonen.

### Kälteste Zone

Die kälteste Zone ist im Lagerbehälter.

**Tipp:** Lagern Sie leicht verderbliche Lebensmittel in der kältesten Zone, z. B. Fisch, Wurst und Fleisch.

### Wärmste Zone

Die wärmste Zone ist an der Tür ganz oben.

**Tipp:** Lagern Sie unempfindliche Lebensmittel in der wärmsten Zone, z. B. Hartkäse und Butter. Käse kann so sein Aroma weiter entfalten, die Butter bleibt streichfähig.

---

## 12 Gefrierfach

Im Gefrierfach können Sie Tiefkühlkost lagern, Lebensmittel einfrieren und Eiswürfel herstellen.

Die Temperatur ist von -16 °C bis -24 °C einstellbar.

Die langfristige Lagerung von Lebensmitteln sollte bei -18 °C oder darunter erfolgen.

Durch die Gefrierlagerung können Sie verderbliche Lebensmittel langfristig lagern. Die tiefen Temperaturen verlangsamen oder stoppen den Verderb.

### 12.1 Gefriervermögen

Das Gefriervermögen gibt an, welche Menge Lebensmittel in wie vielen Stunden bis zum Kern durchgefroren werden kann.

Angaben zum Gefriervermögen finden Sie auf dem Typenschild. → "Gerät", Abb. **1/4**, Seite 13

## Voraussetzungen für das Gefriervermögen

1. Beim Einlegen frischer Lebensmittel, Super-Gefrieren einschalten. → *"Super-Gefrieren einschalten"*, Seite 18
2. Die Lebensmittel zuerst in den obersten Gefriergutbehälter legen.

## 12.2 Gefrierfachvolumen vollständig nutzen

Erfahren Sie, wie Sie die maximale Menge an Gefriergut im Gefrierfach unterbringen.

1. Alle Ausstattungsteile im Gefrierfach entnehmen. → Seite 25
2. Die Lebensmittel direkt auf dem Gefrierfachboden lagern.

## 12.3 Tipps zum Einlagern von Lebensmitteln ins Gefrierfach

- Die Lebensmittel luftdicht verpackt einlagern.
- Einzufrierende Lebensmittel nicht mit gefrorenen Lebensmitteln in Berührung bringen.
- Die Lebensmittel großflächig in den Gefriergutbehältern verteilen.
- Um größere Mengen frischer Lebensmittel schnell und schonend einzufrieren, diese in den obersten Gefriergutbehälter legen.
- Damit die Luft ungehindert im Gerät zirkulieren kann, den Gefriergutbehälter bis zum Anschlag einschieben.

## 12.4 Tipps zum Einfrieren frischer Lebensmittel

- Nur frische und einwandfreie Lebensmittel einfrieren.
- Lebensmittel portionsweise einfrieren.

- Zubereitete Lebensmittel sind geeigneter als roh verzehrbare Lebensmittel.
- Gemüse vor dem Einfrieren waschen, zerkleinern und blanchieren.
- Obst vor dem Einfrieren waschen, entkernen und eventuell schälen, eventuell Zucker oder Ascorbinsäurelösung zufügen.
- Zum Einfrieren geeignete Lebensmittel sind z. B. Backwaren, Fisch und Meeresfrüchte, Fleisch, Wild und Geflügel, Eier ohne Schale, Käse, Butter, Quark, fertige Speisen und Speisereste.
- Zum Einfrieren ungeeignete Lebensmittel sind z. B. Blattsalate, Radieschen, Eier mit Schale, Weintrauben, rohe Äpfel und Birnen, Joghurt, saure Sahne, Crème Fraîche und Mayonnaise.

## Gefriergut verpacken

Geeignetes Verpackungsmaterial und die richtige Art der Verpackung erhalten maßgeblich die Produktqualität und vermeiden Gefrierbrand.

1. Die Lebensmittel in die Verpackung einlegen.
2. Die Luft herausdrücken.
3. Die Verpackung luftdicht verschließen, damit die Lebensmittel den Geschmack nicht verlieren oder austrocknen.
4. Die Verpackung mit dem Inhalt und dem Einfrierdatum beschriften.

## 12.5 Haltbarkeit des Gefrierguts bei $-18\text{ }^{\circ}\text{C}$

Lebensmittel	Lagerzeit
Fisch, Wurst, zubereitete Speisen, Backwaren	bis zu 6 Monate
Geflügel, Fleisch	bis zu 8 Monate

Lebensmittel	Lagerzeit
Gemüse, Obst	bis zu 12 Monate

## 12.6 Auftaumethoden für Gefriergut

### VORSICHT

#### Gefahr von Gesundheitsschäden!

Beim Auftauen können sich Bakterien vermehren und das Gefriergut kann verderben.

- ▶ An- oder aufgetautes Gefriergut nicht wieder einfrieren.
- ▶ Erst nach dem Kochen oder Braten erneut einfrieren.
- ▶ Die maximale Lagerdauer nicht mehr voll nutzen.
  
- Im Kühlfach tierische Lebensmittel auftauen, z. B. Fisch, Fleisch, Käse und Quark.
- Bei Raumtemperatur Brot auftauen.
- In der Mikrowelle, im Backofen oder auf dem Herd Lebensmittel zum sofortigen Verzehr zubereiten.

---

## 13 Abtauen

### 13.1 Abtauen im Kühlfach

Das Kühlfach Ihres Geräts taut automatisch ab.

### 13.2 Abtauen im Gefrierfach

Durch das vollautomatische NoFrost-System bleibt das Gefrierfach frostfrei. Ein Abtauen ist nicht notwendig.

---

## 14 Reinigen und Pflegen

Damit Ihr Gerät lange funktionsfähig bleibt, reinigen und pflegen Sie es sorgfältig.

Die Reinigung von unzugänglichen Stellen muss durch den Kundendienst erfolgen. Die Reinigung durch den Kundendienst kann Kosten verursachen.

### 14.1 Gerät zum Reinigen vorbereiten

1. Das Gerät vom Stromnetz trennen.  
Den Netzstecker der Netzanschlussleitung ziehen oder die Sicherung im Sicherungskasten ausschalten.
2. Alle Lebensmittel entnehmen und an einem kühlen Ort lagern.  
Wenn vorhanden, Kälteakkus auf die Lebensmittel legen.
3. Alle Ausstattungsteile und Zubehörteile aus dem Gerät nehmen.  
→ Seite 25
4. Die Ablage über dem Obst- und Gemüsebehälter ausbauen.
5. Den Obst- und Gemüsebehälter-Deckel ausbauen.



## 14.2 Gerät reinigen

### **⚠️ WARNUNG** **Stromschlaggefahr!**

Eindringende Feuchtigkeit kann einen Stromschlag verursachen.

- ▶ Keinen Dampfreiniger oder Hochdruckreiniger verwenden, um das Gerät zu reinigen.

Flüssigkeit in der Beleuchtung oder in den Bedienelementen kann gefährlich sein.

- ▶ Das Spülwasser darf nicht in die Beleuchtung oder in die Bedienelemente gelangen.

### **ACHTUNG!**

Ungeeignete Reinigungsmittel können die Oberflächen des Geräts beschädigen.

- ▶ Keine harten Scheuerkissen oder Putzschwämme verwenden.
- ▶ Keine scharfen oder scheuernden Reinigungsmittel verwenden.
- ▶ Keine stark alkoholhaltigen Reinigungsmittel verwenden.
- ▶ Keine Edelstahlreiniger auf der Geräteaußenseite verwenden.

Wenn Sie Ausstattungsteile und Zubehör im Geschirrspüler reinigen, können sich diese verformen oder verfärben.

- ▶ Nie Ausstattungsteile und Zubehör im Geschirrspüler reinigen.

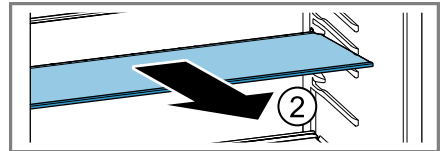
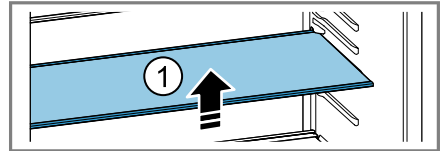
1. Das Gerät zum Reinigen vorbereiten. → Seite 24
2. Das Gerät, die Ausstattungsteile, die Zubehörteile und die Türdichtungen mit einem Spültuch, lauwarmem Wasser und etwas pH-neutralem Spülmittel reinigen.
3. Mit einem weichen, trockenen Tuch gründlich nachtrocknen.
4. Die Ausstattungsteile einsetzen und die Geräteteile einbauen.
5. Das Gerät elektrisch anschließen.
6. Die Lebensmittel einlegen.

## 14.3 Ausstattungsteile entnehmen

Wenn Sie die Ausstattungsteile gründlich reinigen wollen, entnehmen Sie diese aus Ihrem Gerät.

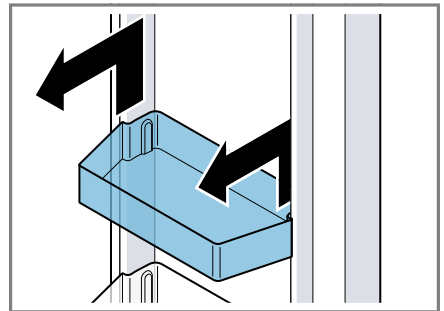
### **Ablage entnehmen**

- ▶ Die Ablage vorn anheben ①, herausziehen und entnehmen ②.



### **Türabsteller entnehmen**

- ▶ Den Türabsteller anheben und entnehmen.

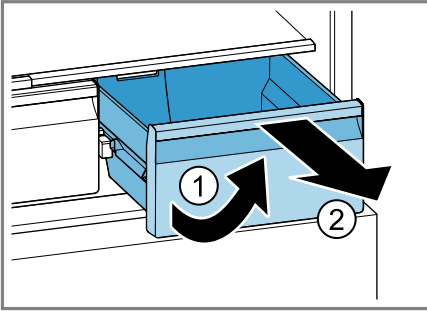


### **Lagerbehälter entnehmen**

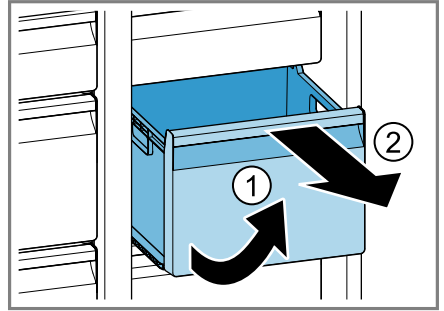
1. Den Lagerbehälter bis zum Anschlag herausziehen.

## de Reinigen und Pflegen

2. Den Lagerbehälter vorn anheben ① und entnehmen ②.

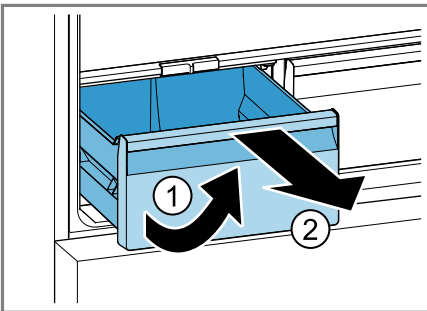


2. Den Gefriergutbehälter vorn anheben ① und entnehmen ②.



### Obst- und Gemüsebehälter entnehmen

1. Den Obst- und Gemüsebehälter bis zum Anschlag herausziehen.
2. Den Obst- und Gemüsebehälter vorn anheben ① und entnehmen ②.



### Gefriergutbehälter entnehmen

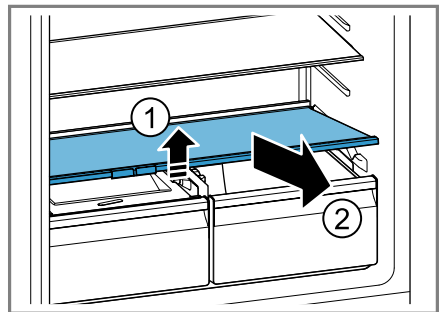
1. Den Gefriergutbehälter bis zum Anschlag herausziehen.

## 14.4 Geräteteile ausbauen

Wenn Sie Ihr Gerät gründlich reinigen wollen, können Sie bestimmte Geräteteile aus Ihrem Gerät ausbauen.

### Ablage über dem Obst- und Gemüsebehälter ausbauen

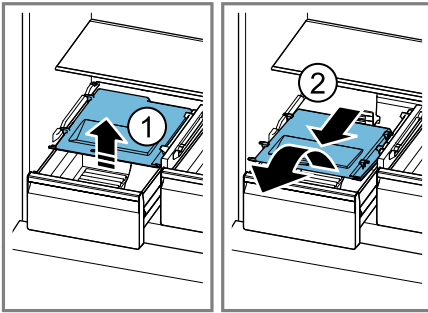
- Die Ablage über dem Obst- und Gemüsebehälter vorn anheben ① und entnehmen ②.



### Obst- und Gemüsebehälter-Abdeckung ausbauen

1. Den Obst- und Gemüsebehälter bis zum Anschlag herausziehen.

2. Die Obst- und Gemüsebehälter-Abdeckung leicht anheben ①, nach vorn herausziehen und entnehmen ②.



## 15 Störungen beheben

Kleinere Störungen an Ihrem Gerät können Sie selbst beheben. Nutzen Sie die Informationen zur Störungsbehebung, bevor Sie den Kundendienst kontaktieren. So vermeiden Sie unnötige Kosten.

### **WARNUNG** **Stromschlaggefahr!**

Unsachgemäße Reparaturen sind gefährlich.

- ▶ Nur dafür geschultes Fachpersonal darf Reparaturen am Gerät durchführen.
- ▶ Nur Original-Ersatzteile dürfen zur Reparatur des Geräts verwendet werden.
- ▶ Wenn die Netzanschlussleitung dieses Geräts beschädigt wird, muss sie durch eine besondere Anschlussleitung ersetzt werden, die beim Hersteller oder bei seinem Kundendienst erhältlich ist.

<b>Störung</b>	<b>Ursache und Störungsbehebung</b>
Gerät kühlt nicht, Anzeigen und Beleuchtung leuchten.	Ausstellungsmodus ist eingeschaltet. <ul style="list-style-type: none"><li>▶ Führen Sie den Geräteselbsttest durch.</li><li>✓ Nach Ablauf des Geräteselbsttest geht das Gerät in den Normalbetrieb über.</li></ul>
LED-Beleuchtung funktioniert nicht.	Unterschiedliche Ursachen sind möglich. <ul style="list-style-type: none"><li>▶ Rufen Sie den Kundendienst.</li></ul> Die Kundendienstnummer finden Sie im beiliegenden Kundendienstverzeichnis.
Home Connect funktioniert nicht ordnungsgemäß.	Unterschiedliche Ursachen sind möglich. <ul style="list-style-type: none"><li>▶ Gehen Sie auf <a href="http://www.home-connect.com">www.home-connect.com</a>.</li></ul>
<b>E</b> oder <b>d</b> erscheint in der Temperaturanzeige.	Die Elektronik hat einen Fehler erkannt. <ol style="list-style-type: none"><li>1. Schalten Sie das Gerät aus. → <i>Seite 17</i></li><li>2. Trennen Sie das Gerät vom Stromnetz. Ziehen Sie den Netzstecker der Netzanschlussleitung oder schalten Sie die Sicherung im Sicherungskasten aus.</li><li>3. Schließen Sie das Gerät nach 5 Minuten wieder an.</li><li>4. Wenn die Meldung im Display immer noch erscheint, rufen Sie den Kundendienst.</li></ol> Die Kundendienstnummer finden Sie im beiliegenden Kundendienstverzeichnis.
Temperaturanzeige (Gefrierfach) blinkt, Warnton ertönt und alarm blinkt. Temperaturalarm ist eingeschaltet.	Unterschiedliche Ursachen sind möglich. <ol style="list-style-type: none"><li>1. Drücken Sie alarm.</li><li>✓ Der Alarm wird ausgeschaltet.</li><li>2. Prüfen Sie nach einigen Stunden, ob die eingestellte Temperatur im Gefrierfach wieder erreicht ist.</li></ol>

<b>Störung</b>	<b>Ursache und Störungsbehebung</b>
Temperaturanzeige (Gefrierfach) blinkt, Warnton ertönt und alarm blinkt. Temperaturalarm ist eingeschaltet.	Äußere Lüftungsgitter sind verdeckt. ▶ Entfernen Sie Hindernisse vor den äußeren Lüftungsgittern.
	Größere Mengen frischer Lebensmittel wurden eingelegt. ▶ Schalten Sie Super-Gefrieren vor dem Einlegen einer größeren Lebensmittelmenge ein. → "Super-Gefrieren einschalten", Seite 18
Warnton ertönt und alarm blinkt. Türalarm ist eingeschaltet.	Gerätetür ist offen. ▶ Schließen Sie die Gerätetür.
Temperatur weicht stark von der Einstellung ab.	Unterschiedliche Ursachen sind möglich. 1. Schalten Sie das Gerät aus. → Seite 17 2. Schalten Sie das Gerät nach ca. 5 Minuten wieder ein. → Seite 17 – Wenn die Temperatur zu warm ist, prüfen Sie die Temperatur nach ein paar Stunden erneut. – Wenn die Temperatur zu kalt ist, prüfen Sie die Temperatur am Folgetag erneut.
Gerät brummt, blubbert, surrt, gurgelt, klickt oder knackt.	Kein Fehler. Ein Motor läuft, z. B. Kälteaggregat, Ventilator. Kältemittel fließt durch die Rohre. Motor, Schalter oder Magnetventile schalten ein oder aus. Automatische Abtauung erfolgt. Keine Handlung notwendig.
Gerät macht Geräusche.	Gerät steht uneben. ▶ Richten Sie das Gerät mit Hilfe einer Wasserwaage und den Schraubfüßen aus.
	Gerät ist nicht freistehend. ▶ Halten Sie die Mindestabstände des Geräts ein.
	Ausstattungsteile wackeln oder klemmen. ▶ Prüfen Sie die entnehmbaren Ausstattungsteile und setzen Sie diese eventuell neu ein.
	Flaschen oder Gefäße berühren sich. ▶ Rücken Sie die Flaschen oder Gefäße auseinander.
	Super-Gefrieren ist eingeschaltet. Keine Handlung notwendig.

## 15.1 Stromausfall

Während eines Stromausfalls steigt die Temperatur im Gerät, dadurch verkürzt sich die Lagerzeit und die Qualität des Gefrierguts verringert sich.

### Hinweise

- Das Gerät während eines Stromausfalls möglichst wenig öffnen und keine weiteren Lebensmittel einlagern.
- Die Qualität der Lebensmittel unmittelbar nach dem Stromausfall überprüfen.
  - Gefriergut, das angetaut und wärmer als 5 °C ist, entsorgen.
  - Leicht angetautes Gefriergut kochen oder braten und entweder verzehren oder wieder einfrieren.

## 15.2 Geräteselbsttest durchführen

1. Das Gerät vom Stromnetz trennen. Den Netzstecker der Netzananschlussleitung ziehen oder die Sicherung im Sicherungskasten ausschalten.
2. Das Gerät nach 5 Minuten wieder elektrisch anschließen.
3. Innerhalb von 10 Sekunden nach dem Einschalten **mode** für 3 bis 5 Sekunden gedrückt halten, bis ein akustisches Signal ertönt.
  - ✓ Der Geräteselbsttest startet.
  - ✓ Während des Geräteselbsttests ertönt zwischendurch ein langes akustisches Signal.
  - ✓ Wenn nach Ende des Geräteselbsttests die Temperaturanzeige die eingestellte Temperatur zeigt, ist Ihr Gerät in Ordnung. Das Gerät geht in den Normalbetrieb über.

- ✓ Wenn nach Ende des Geräteselbsttests 5 akustische Signale ertönen, den Kundendienst benachrichtigen.

---

## 16 Lagern und Entsorgen

Erfahren Sie hier, wie Sie Ihr Gerät für die Lagerung vorbereiten. Außerdem erfahren Sie, wie Sie Altgeräte entsorgen.

### 16.1 Gerät außer Betrieb nehmen

1. Das Gerät vom Stromnetz trennen. Den Netzstecker der Netzananschlussleitung ziehen oder die Sicherung im Sicherungskasten ausschalten.
2. Alle Lebensmittel entnehmen.
3. Das Gerät reinigen. → *Seite 25*
4. Um die Belüftung des Innenraums sicherzustellen, das Gerät geöffnet lassen.

### 16.2 Altgerät entsorgen

Durch umweltgerechte Entsorgung können wertvolle Rohstoffe wiederverwendet werden.

#### **WARNING**

#### **Gefahr von Gesundheitsschäden!**

Kinder können sich im Gerät einsperren und in Lebensgefahr geraten.

- ▶ Um Kindern das Hineinklettern zu erschweren, Ablagen und Behälter nicht aus dem Gerät nehmen.
- ▶ Kinder vom ausgedienten Gerät fernhalten.

## **WARNUNG** **Brandgefahr!**

Bei Beschädigung der Rohre können brennbares Kältemittel und schädliche Gase austreten und sich entzünden.

- ▶ Nicht die Rohre des Kältemittel-Kreislaufs und die Isolierung beschädigen.
1. Den Netzstecker der Netzanschlussleitung ziehen.
  2. Die Netzanschlussleitung durchtrennen.
  3. Das Gerät umweltgerecht entsorgen.

Informationen über aktuelle Entsorgungswege erhalten Sie bei Ihrem Fachhändler sowie Ihrer Gemeinde- oder Stadtverwaltung.



Dieses Gerät ist entsprechend der europäischen Richtlinie 2012/19/EU über Elektro- und Elektronikaltgeräte (waste electrical and electronic equipment – WEEE) gekennzeichnet.

Die Richtlinie gibt den Rahmen für eine EU-weit gültige Rücknahme und Verwertung der Altgeräte vor.

## **17 Kundendienst**

Wenn Sie Fragen haben, eine Störung am Gerät nicht selbst beheben können oder das Gerät repariert werden muss, wenden Sie sich an unseren Kundendienst.

Funktionsrelevante Original-Ersatzteile gemäß der entsprechenden Öko-design-Verordnung erhalten Sie bei unserem Kundendienst für die Dauer von mindestens 10 Jahren ab dem

Inverkehrbringen Ihres Geräts innerhalb des Europäischen Wirtschaftsraums.

**Hinweis:** Der Einsatz des Kundendienstes ist im Rahmen der jeweils lokal geltenden Herstellergarantiebedingungen kostenlos. Die Mindestdauer der Garantie (Herstellergarantie für Privatverbraucher) im Europäischen Wirtschaftsraum beträgt 2 Jahre gemäß den geltenden lokalen Garantiebedingungen. Die Garantiebedingungen haben keine Auswirkungen auf andere Rechte oder Ansprüche, die Ihnen nach lokalem Recht zustehen.

Detaillierte Informationen über die Garantiezeit und die Garantiebedingungen in Ihrem Land erhalten Sie bei unserem Kundendienst, Ihrem Händler oder auf unserer Webseite. Wenn Sie den Kundendienst kontaktieren, benötigen Sie die Erzeugnisnummer (E-Nr.) und die Fertigungsnummer (FD) Ihres Geräts. Die Kontaktdaten des Kundendienstes finden Sie im beiliegenden Kundendienstverzeichnis oder auf unserer Webseite.

### **17.1 Erzeugnisnummer (E-Nr.) und Fertigungsnummer (FD)**

Die Erzeugnisnummer (E-Nr.) und die Fertigungsnummer (FD) finden Sie auf dem Typenschild des Geräts.

→ "Gerät", Abb. **1/4**, Seite 13

Um Ihre Gerätedaten und die Kundendienst-Telefonnummer schnell wiederzufinden, können Sie die Daten notieren.

## 18 Technische Daten

Kältemittel, Nutzinhalt und weitere technische Angaben befinden sich auf dem Typenschild.

→ "Gerät", Abb. **1**/**4**, Seite 13

Weitere Informationen zu Ihrem Modell finden Sie im Internet unter <https://eprel.ec.europa.eu/><sup>1</sup>. Diese Webadresse verlinkt auf die offizielle EU-Produktdatenbank EPREL, deren Webadresse zum Zeitpunkt der Drucklegung noch nicht veröffentlicht war.

Bitte folgen Sie dann den Anweisungen der Modellsuche. Die Modellkennung ergibt sich aus den Zeichen vor dem Schrägstrich der Erzeugnisnummer (E-Nr.) auf dem Typenschild. Alternativ finden Sie die Modellkennung auch in der ersten Zeile des EU-Energielabels.



BE	BG	CZ	DK	DE	EE	IE	EL
ES	FR	HR	IT	CY	LV	LT	LU
HU	MT	NL	AT	PL	PT	RO	SI
SK	FI	SE	UK	NO	CH	TR	

5-GHz-WLAN (Wi-Fi): Nur zum Gebrauch in Innenräumen.

## 19 Konformitätserklärung

Hiermit erklärt Robert Bosch Hausgeräte GmbH, dass sich das Gerät mit Home Connect Funktionalität in Übereinstimmung mit den grundlegenden Anforderungen und den übrigen einschlägigen Bestimmungen der Richtlinie 2014/53/EU befindet.

Eine ausführliche RED Konformitätserklärung finden Sie im Internet unter [www.bosch-home.com](http://www.bosch-home.com) auf der Produktseite Ihres Geräts bei den zusätzlichen Dokumenten.



2,4-GHz-Band: 100 mW max.  
5-GHz-Band: 100 mW max.

<sup>1</sup> Gilt nur für Länder im Europäischen Wirtschaftsraum











## Thank you for buying a Bosch Home Appliance!

Register your new device on MyBosch now and profit directly from:

- **Expert tips & tricks for your appliance**
- **Warranty extension options**
- **Discounts for accessories & spare-parts**
- **Digital manual and all appliance data at hand**
- **Easy access to Bosch Home Appliances Service**

Free and easy registration – also on mobile phones:

**[www.bosch-home.com/welcome](http://www.bosch-home.com/welcome)**



## Looking for help? You'll find it here.

Expert advice for your Bosch home appliances, help with problems or a repair from Bosch experts.

Find out everything about the many ways Bosch can support you:

**[www.bosch-home.com/service](http://www.bosch-home.com/service)**

Contact data of all countries are listed in the attached service directory.

**Robert Bosch Hausgeräte GmbH**

Carl-Wery-Straße 34

81739 München

GERMANY

[www.bosch-home.com](http://www.bosch-home.com)



**9001587025** (010329)

de