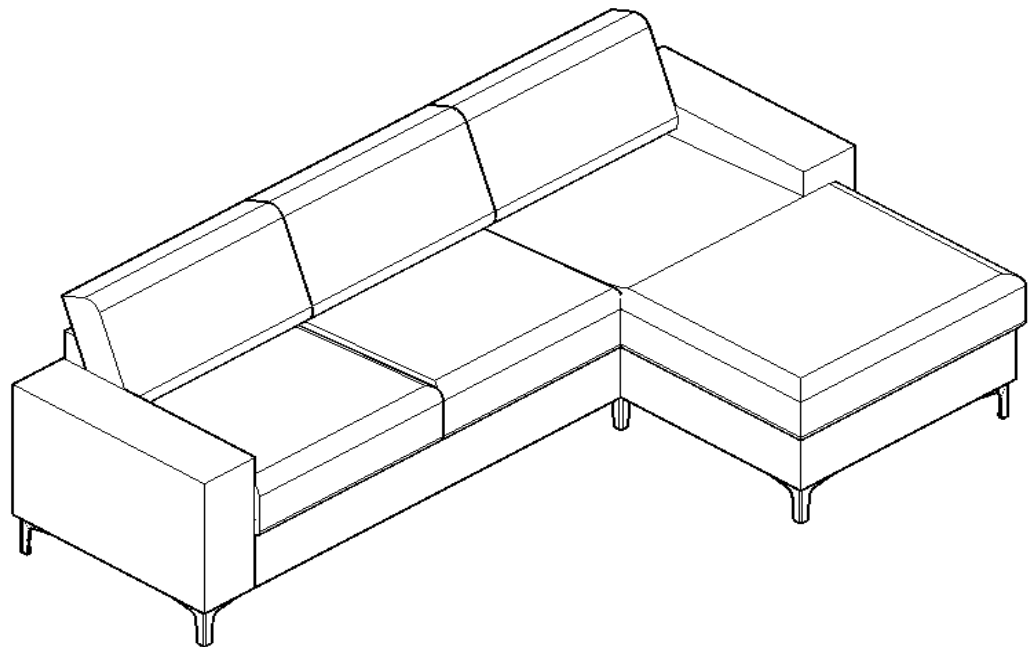


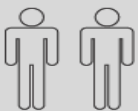
Art. No. 69076054, 40260330, 81390049, 27195524, 31041617, 56171512, 89682012, 10065342, 22849829, 68641242, 41609753, 42550426, 18136115, 40023268, 59913059, 21258668

Xander

chaiselong



- | | | | |
|-----------|------------------------------------|-----------|--------------------------------|
| D | Montageanleitung | GB | Assembly instructions |
| FR | Notice de montage | IT | Istruzioni di montaggio |
| NL | Handleiding voor de montage | PL | Instrukcja montażu |
| CZ | Montážní návod | SK | Návod na montáž |
| HU | Szerelési útmutató | RO | Instrucțiuni de montaj |
| TR | Montaj talimatı | RU | Инструкция по монтажу |



285 kg-Max

LKZ 40937

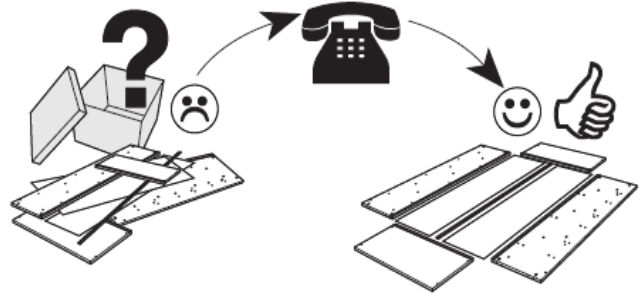
**Service • Usługa • Обслуживание • Servizio • Un service
Serviciu • Služba • Servis • Szolgáltatás**

Name • Nom • Nome • Naam
• Nazwa • Název • Názov
• Név • Nume • Isim
• Название

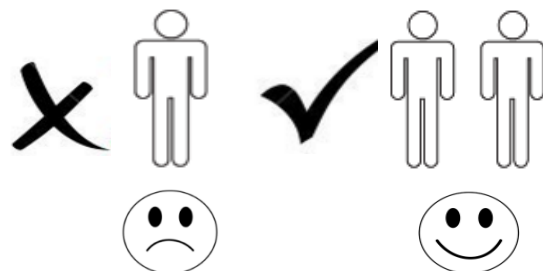
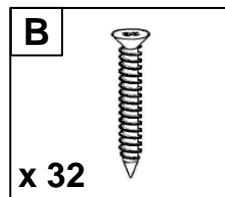
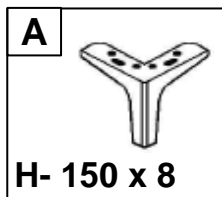
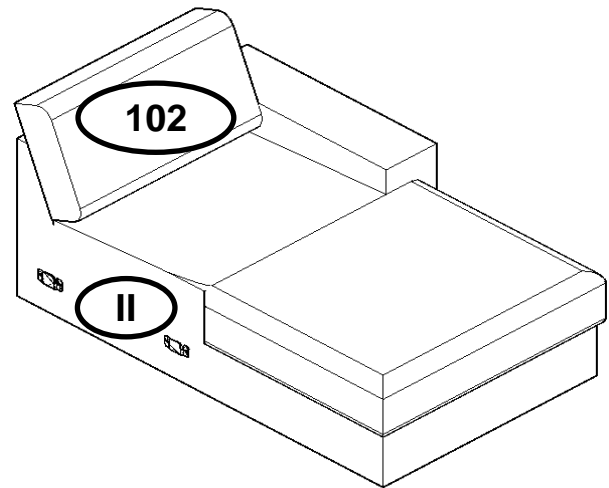
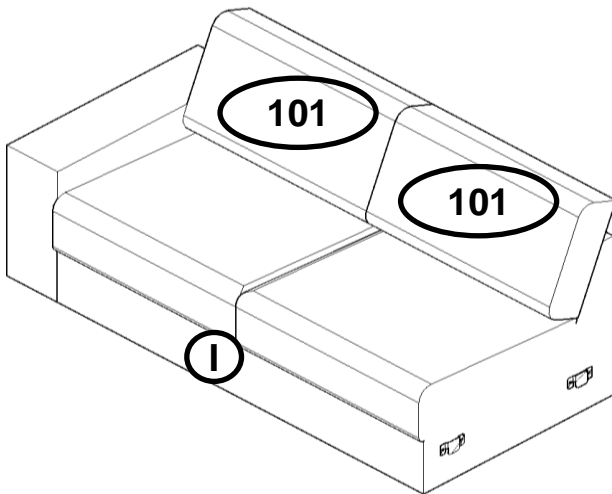
Xander

• Nr • No • N° • Номер • Č • Sz

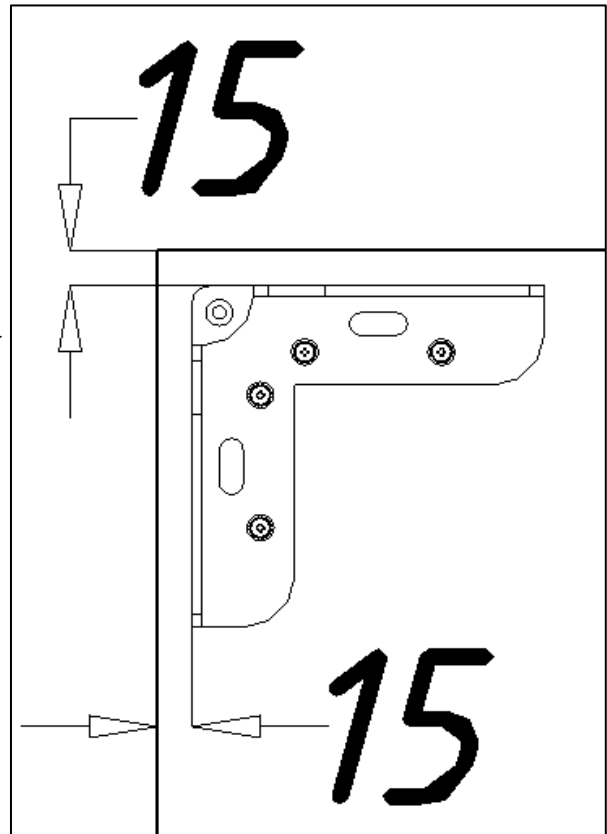
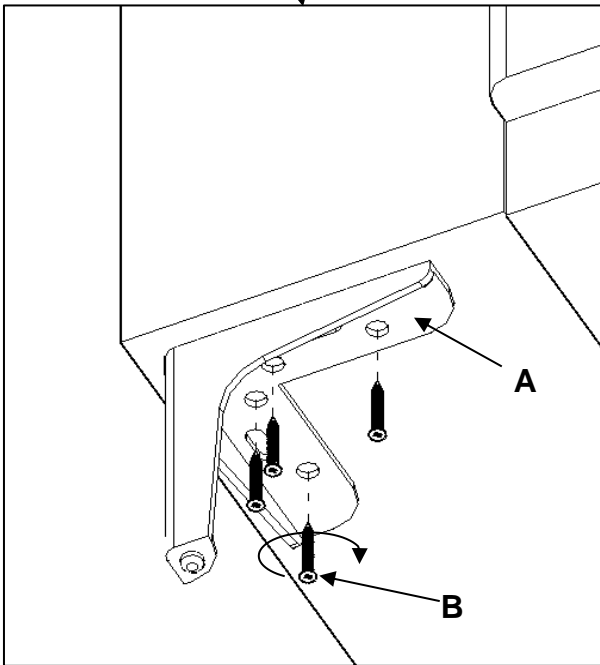
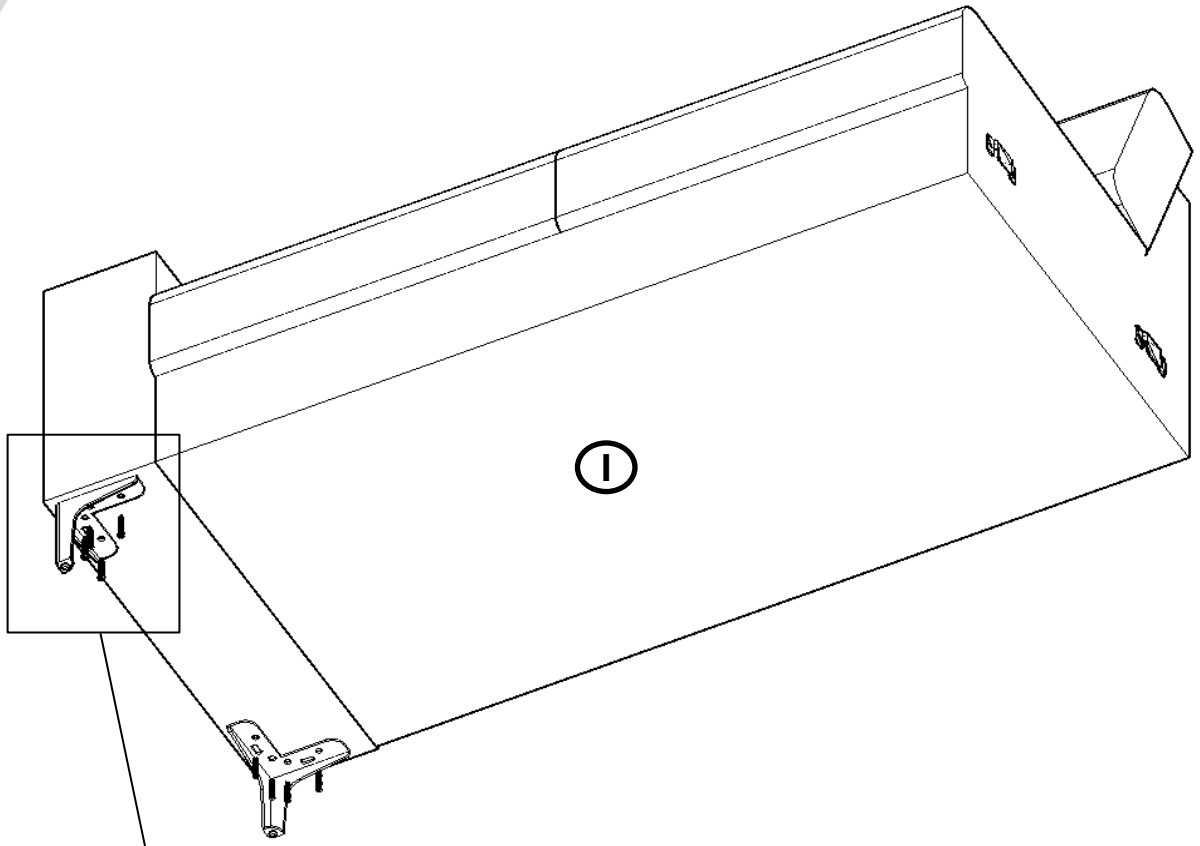
69076054, 40260330, 81390049, 27195524, 31041617, 56171512, 89682012, 10065342,
22849829, 68641242, 41609753, 42550426, 18136115, 40023268, 59913059, 21258668



1



2



3

