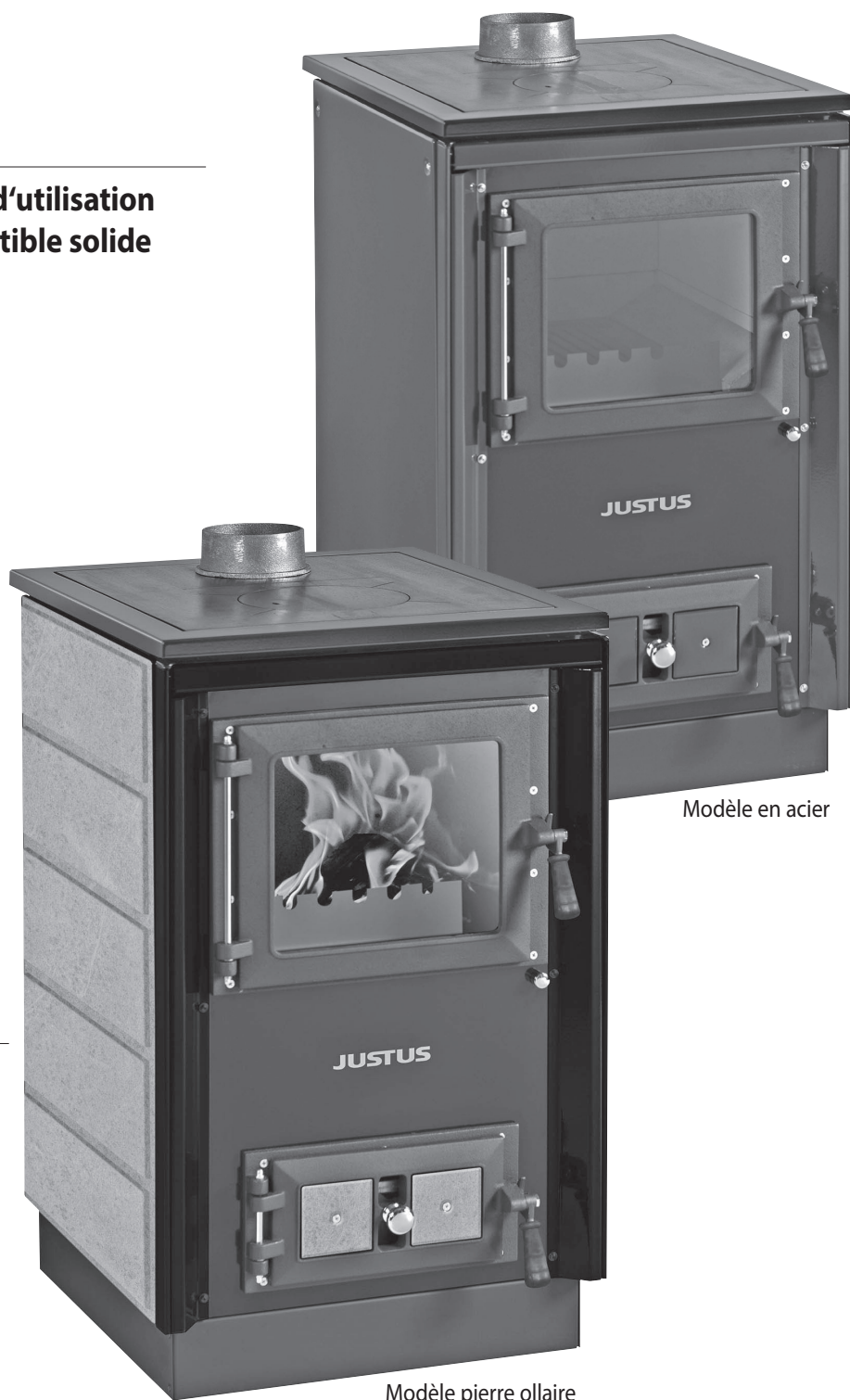


JUSTUS

F

Manuel d'installation et d'utilisation
pour cuisinière à combustible solide



Modèle en acier

JUSTUS
Rustico-50 2.0

CE

Modèle pierre ollaire

Table des matières

1. Explication des symboles et protection de l'environnement	3
1.1 Explication des symboles	3
1.2 Protection de l'environnement	3
2. Information produit et éléments de commande	4
3. Utilisation conforme à la législation et consignes de sécurité	6
3.1 Utilisation conforme à la législation	6
3.2 Consignes de sécurité	6
4. Description de l'appareil	8
4.1 Pièces fournies	8
4.2 Pièces de rechange d'origine	8
4.3 Caractéristiques techniques	9
4.4 Réglage de base pour contrôle conformément à la norme EN 12815	9
4.5 Croquis/Dimensions	10
5. Combustibles	11
5.1 Combustibles autorisés	11
6. Conduit des fumées et apport d'air	12
6.1 Raccordement au conduit des fumées / raccordement tuyaux	12
6.2 Raccordement évacuation des fumées	13
7. Installation et mise en service	14
7.1 Installation	14
7.2 Ajuster la cuisinière à combustible solide / régler la hauteur de la cuisinière	14
7.3 Premier feu	15
8. Utilisation	16
8.1 Phase d'allumage	16
8.2 Réalimentation de l'appareil	17
8.3 Réglage de la puissance de chauffage	17
8.4 Chauffage à la mi-saison	18
8.5 Cuisiner	18
8.6 Décraquer et décrocher	18

9. Nettoyage, entretien et maintenance	19
9.1 Entretien de la plaque de cuisson	19
9.2 Décendrer la grille à cendres	19
9.3 Cendrier et compartiment des cendres	19
9.4 Foyer et canaux de circulation de fumée	19
9.5 Cadre de la plaque de cuisson	20
9.6 Nettoyage des poignées en bois	20
9.7 Nettoyage de la vitre de la porte du foyer	20
9.8 Remarques générales pour le nettoyage et l'entretien	20
10. Remédier aux dysfonctionnements	21
11. Service après-vente	24
12. Garantie contractuelle JUSTUS	25
13. Conformités aux normes	26
13.1 Normes en vigueur	26
14. Déclaration de performances	29
15. Déclaration de conformité EU	30
16. Marquage CE	30
17. Label énergétique et fiche produit selon les normes EU	31
18. Documentation technique	31
19. Identification de l'appareil	32

1. Explication des symboles, protection de l'environnement

1.1 Explication des symboles

Mises en garde



Les mises en garde sont signalées dans le texte par un triangle de signalisation. De plus, des mentions d'avertissement caractérisent la nature et la gravité des conséquences en cas de non-respect de ces mises en garde.

Vous trouverez dans ce document les mentions d'avertissement suivantes :

- **RECOMMANDATION** signale le risque de dégâts matériels.
- **PRUDENCE** signale le risque d'accident corporel léger voire moyen.
- **AVERTISSEMENT** signale le risque d'accident corporel grave voire mortel.
- **DANGER** signale l'existence d'accident corporel grave voire mortel.



Les informations importantes ne concernant pas de situations à risques pour l'homme ou le matériel sont signalées par le symbole ci-contre. Elles sont limitées par des lignes dans la partie inférieure et supérieure du texte.

Informations importantes

Symbole	Signification
▶	Étape à suivre
→	Renvoi à d'autres passages dans le document
●	Énumération/Enregistrement dans la liste
-	Énumération/Enregistrement dans la liste (2 ^{ème} niveau)

1.2 Protection de l'environnement

Élimination des emballages

L'emballage protège l'appareil contre d'éventuels dégâts durant le transport. Les matériaux utilisés ont été choisis en fonction de critères écologiques et sont facilement recyclables.

Les éléments en bois de cet emballage sont en bois de conifère non-traité et bien sec.

Ils sont ainsi parfaitement utilisables comme bois d'allumage. Prenez donc la peine de les couper à la taille qui vous convient pour pouvoir ensuite les brûler.

La réinsertion des autres éléments de l'emballage, tels que bandes adhésives, sacs PE, etc... dans le circuit des matériaux réutilisables économise les matières premières et réduit le volume des déchets à éliminer.

En général, votre revendeur vous reprendra les divers éléments de l'emballage.

Si vous vous en débarrassez vous-même, veuillez vous renseigner sur l'adresse de la déchetterie la plus proche de votre domicile !

Élimination de l'appareil en fin de vie

Si l'appareil doit être éliminé dans son intégralité, veuillez vous adresser aux entreprises locales d'élimination des déchets.

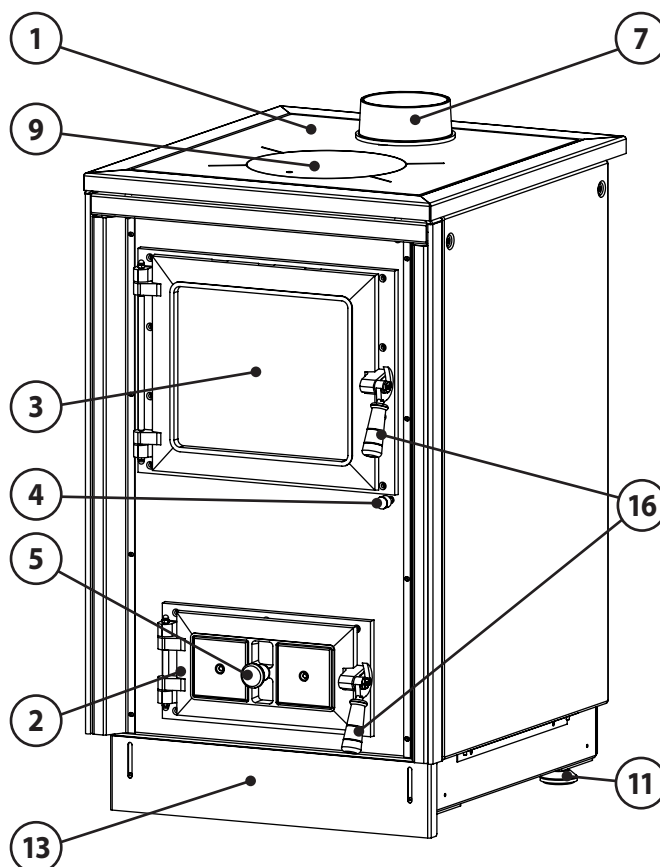
La majeure partie des composants de l'appareil peut être réutilisée (recyclée) en raison des principaux matériaux utilisés, à savoir la tôle d'acier ou la fonte.

Pour un aperçu des matériaux utilisés pour les différents composants de l'appareil et leur élimination, veuillez consulter le tableau ci-dessous :

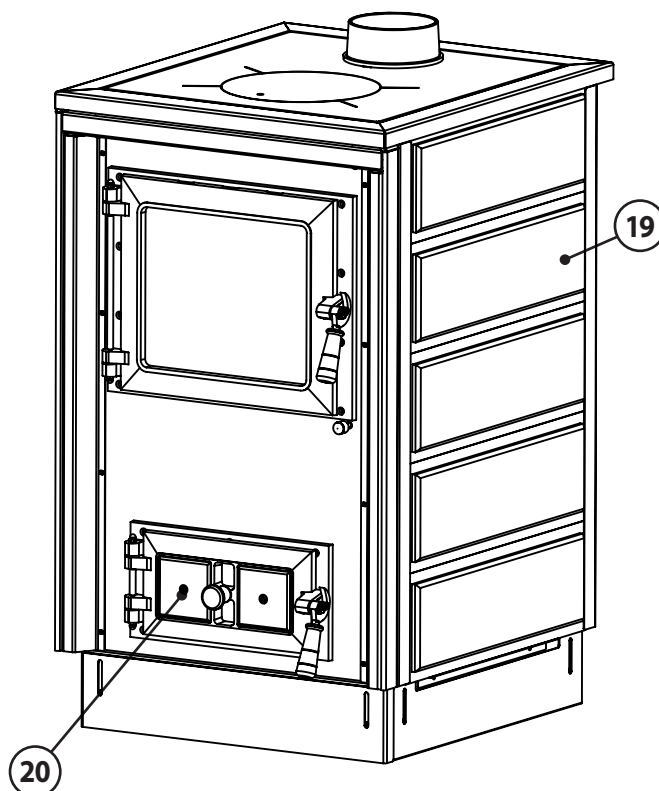
Composant de l'appareil	Matériau	Démontage	Élimination
Habillage du foyer	Vermiculite	Retirer	Déchets résiduels
	Béton réfractaire	Retirer	Déchets résiduels
Vitre	Vitrocéramique	Desserrer les vis de maintien	Déchets de construction
Joints d'étanchéité	Fibre de verre	Décoller ou desserrer les vis	Fibres minérales artificielles (KMF) : se renseigner sur les possibilités d'élimination locales
Habillage en pierre	Pierre naturelle	Desserrer les vis de maintien	Déchets de construction
Habillage en céramique	Céramique	Desserrer les vis de maintien	Déchets de construction
Corps de l'appareil	Tôle d'acier	-	Déchets métalliques
Porte(s) de l'appareil	Fonte	Desserrer les vis de fixation	Déchets métalliques
	Tôle d'acier	Desserrer les vis de fixation	Déchets métalliques
Autres composants métalliques	Métal	Desserrer les vis de fixation	Déchets métalliques
Composants électriques ou électroniques	-	Desserrer les vis de fixation	Système de reprise des appareils électriques usagés

1. Plaque de cuisson
2. Porte du cendrier / Compartiment des cendres
3. Porte ouverture du foyer / Foyer
4. Régulateur air secondaire (repoussé vers l'arrière = ouvert)
5. Régulateur air primaire
6. Cendrier
7. Buses (non montées, accessoires fournis)
8. Habillage du foyer
9. Couvercle de plaque de cuisson
10. Couvercle obturateur
11. Pieds de l'appareil réglables en hauteur
12. Plinthe latérale, réglable (2x, non montées, accessoires fournis)
13. Plinthe avant réglable (montée)
14. Grille à cendres
15. Cadre de plaque de cuisson
16. Poignée en bois
17. « Main froide » (sans illustration) pour retirer le couvercle de la plaque de cuisson
18. Insert en acier
19. Habillage latéral en pierre ollaire (2 x 5 pierres)
20. Porte du cendrier avec plaque en pierre ollaire/ Compartiment des cendres

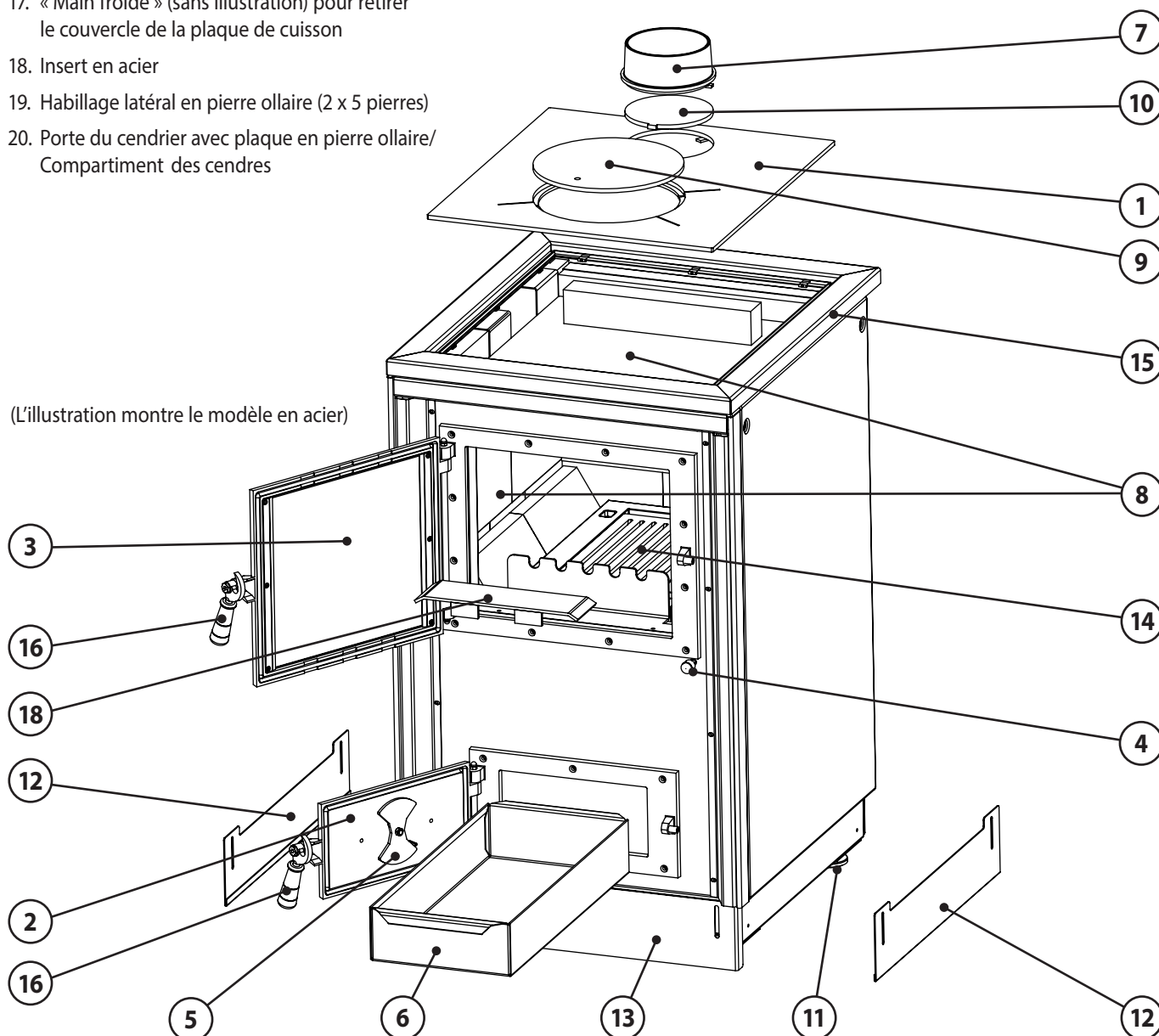
Modèle en acier:



Modèle pierre ollaire:



1. Plaque de cuisson
2. Porte du cendrier / Compartiment des cendres
3. Porte ouverture du foyer / Foyer
4. Régulateur air secondaire (repoussé vers l'arrière = ouvert)
5. Régulateur air primaire
6. Cendrier
7. Buses (non montées, accessoires fournis)
8. Habillage du foyer
9. Couvercle de plaque de cuisson
10. Couvercle obturateur
11. Pieds de l'appareil réglables en hauteur
12. Plinthe latérale, réglable
(2x, non montées, accessoires fournis)
13. Plinthe avant réglable (montée)
14. Grille à cendres
15. Cadre de plaque de cuisson
16. Poignée en bois
17. « Main froide » (sans illustration) pour retirer le couvercle de la plaque de cuisson
18. Insert en acier
19. Habillage latéral en pierre ollaire (2 x 5 pierres)
20. Porte du cendrier avec plaque en pierre ollaire/ Compartiment des cendres



(L'illustration montre le modèle en acier)

3. Utilisation conforme à la législation et consignes de sécurité

3.1 Utilisation conforme à la législation

Les normes nationales et européennes en vigueur, les prescriptions et normes locales et de construction (par ex. DIN 18896, DIN 4705, DIN EN 13384, DIN 18160, DIN EN 1856-2, DIN EN 15287 etc.) ainsi que les prescriptions en matière d'incendie (par ex. FeuVo) doivent être respectées lors de l'installation et du raccordement côté évacuation des fumées.

L'appareil ne peut être utilisé que dans un foyer d'habitation. Son installation dans un garage, dans des locaux humides ou en plein air est formellement interdite.

Les phases de combustion atteignent 1 heure pour la quantité de combustible recommandée de 2,27 kg pour le bois. Il est interdit de chercher à prolonger la phase de combustion en utilisant des quantités de bois plus importantes.

Ce manuel vous informe sur les fonctions et l'utilisation de la cuisinière à combustible solide et est partie intégrante du produit. Conservez-le soigneusement pour toute référence ultérieure et afin de pouvoir le consulter au début de chaque nouvelle période de chauffage.

L'appareil ne doit en aucun cas subir de modifications ! L'acheteur et utilisateur d'une cuisinière à combustible solide est tenu de s'informer sur son maniement correct à l'aide de ce manuel. Le non-respect des instructions et mises en garde contenues dans ce manuel entraînera l'annulation immédiate de la garantie. Merci de votre compréhension !



AVERTISSEMENT !

Risque de brûlures au contact des fumées chaudes

La cuisinière à combustible solide ne peut être utilisée que si le **couvercle de la plaque de cuisson (9)** et le **couvercle obturateur (10)** ont été correctement insérés et sont fixés hermétiquement !

3.2 Consignes de sécurité



PRUDENCE !

Risque de brûlures dus à des parties chaudes de l'appareil

Pendant le fonctionnement du poêle, les surfaces, les portes de foyer, les éléments de commande, le conduit de fumées et la vitre sont très chauds. Veuillez toujours porter des gants de protection pour toute manipulation de l'appareil.

• Sécurité produit

Cet appareil a été conçu et construit en fonction des technologies les plus récentes et dans le respect des consignes de sécurité en vigueur.

Il n'est cependant pas impossible que des dommages corporels ou matériels puissent survenir pendant le fonctionnement.

Gardez donc constamment à l'esprit les consignes de sécurité et soyez toujours conscient des éventuels dangers pendant l'utilisation de l'appareil, ne l'utilisez que dans l'usage pour lequel il a été conçu et veillez à ce qu'il soit toujours intact et non-endommagé !

• Conseils d'utilisation

Votre installateur vous fournira toutes les explications nécessaires au bon fonctionnement et à l'utilisation sûre et adéquate de votre appareil. Il vous fournira les conseils nécessaires pour une utilisation correcte et respectueuse de l'environnement.

- ▶ Veillez à ce que l'on vous remette en main propre tous les documents et tous les accessoires liés à cet appareil.

• Conduite à tenir en cas d'urgence

Ne vous mettez jamais vous-même en danger. Mesures possibles sans négliger votre propre sécurité :

- ▶ Mettez en garde les personnes présentes et demandez-leur de quitter le bâtiment sans attendre.
- ▶ Mettez immédiatement l'appareil hors-service.

• Risque d'incendie

- ▶ N'entreposez jamais de matériaux ou liquides inflammables dans le tiroir du bas ou sur l'appareil ou en sa proximité.
- ▶ Ne placez aucun objet inflammable (par ex. tapis, meubles, plantes) à proximité de la porte du foyer.
- ▶ L'appareil doit être installé dans le respect des distances de sécurité en vigueur.

• Danger dû à une alimentation en air frais insuffisante

- ▶ Veuillez constamment garantir une alimentation en air frais suffisante dans la pièce d'installation quand l'appareil est en fonctionnement. Il en est de même pour son fonctionnement parallèle avec d'autres appareils générateurs de chaleur.


• Dégâts dus à des erreurs de manipulation

Des erreurs d'utilisation peuvent entraîner des dommages personnels et/ou matériels ! L'appareil ne doit être utilisé qu'à **porte (3) fermée** !

- ▶ Veuillez vous assurer que les enfants ne jouent pas avec l'appareil et ne l'utilisent pas sans surveillance.
- ▶ Veuillez vous assurer que l'appareil n'est utilisé que par des personnes ayant les capacités physiques et mentales pour l'utiliser de manière conforme et adéquate.
- ▶ N'utilisez que les combustibles recommandés dans les limites quantitatives prescrites.
- ▶ Pour l'allumage, n'utilisez jamais de liquides inflammables (essence, alcool, etc.) !

3.2 Consignes de sécurité (suite)

- ▶ Ne fermez jamais complètement les arrivées d'air tant que la cuisinière à combustion solide est en fonctionnement à cause des risques de déflagration dus à l'inflammation de gaz combustibles imbrûlés.
- ▶ La **porte du foyer (3)** ne doit être ouverte que pour l'alimentation en combustible.



RECOMMANDATION :

Lors de l'ouverture de la **porte du foyer (3)**, de la fumée peut s'échapper en raison d'une mauvaise manipulation ou d'un tirage insuffisant de la cheminée :

Avant d'ouvrir la **porte du foyer (3)** pour l'alimentation en combustible, aucune flamme ne doit être visible dans le foyer, c'est-à-dire qu'il ne doit rester plus qu'un lit de braises dans la chambre de combustion.

Il est indispensable de veiller à ce que la **porte du foyer (3)** ne s'ouvre que progressivement, c'est-à-dire qu'elle soit d'abord entrouverte et soit ouverte complètement qu'après quelques secondes !


- ▶ Ne brûlez jamais de déchets ménagers tels qu'aérosols, récipients métalliques fermés etc. dans le foyer
Risque d'explosion !
- ▶ N'utilisez jamais d'eau pour éteindre un feu !

- **Risques de brûlures dus à des pièces chaudes**

Pendant le fonctionnement de la cuisinière, les surfaces, les portes de foyer, les éléments de commande, les tuyaux et la vitre sont très chauds.

- ▶ Veuillez toujours porter des gants de protection pour ouvrir ou fermer la **porte du foyer (3)**, pour toute manipulation des tirettes ou autres éléments de réglage ainsi que pour la réalimentation de l'appareil.
- ▶ Ne laissez jamais les enfants sans surveillance à proximité de l'appareil en marche !

- **Risques de brûlures lors de la cuisson/avec la surface de cuisson**



AVERTISSEMENT !
Risque de brûlures

Ne posez sur la plaque de cuisson aucun objet combustible ou inflammable qui pourrait présenter un danger lors de la mise en service de l'appareil !

Les graisses et huiles surchauffées peuvent s'enflammer d'elles-mêmes. Préparez les aliments avec des graisses et des huiles, par exemple des frites, uniquement sous surveillance constante !

Ne jamais éteindre les graisses et huiles enflammées avec de l'eau !

- ▶ Mettez le couvercle et retirez la casserole de la plaque de cuisson chaude !

- **Conditions préalables, installation et premier feu**

Le fonctionnement de l'appareil, est soumis à des règles et consignes de sécurité locales. Le respect strict de ces règles et consignes est la condition essentielle pour une utilisation conforme aux règles.

- ▶ L'appareil doit être installé conformément aux spécifications des normes en vigueur. Le recours à un professionnel qualifié est recommandé.

- **Nettoyage, entretien et remèdes aux dysfonctionnement**

- ▶ Veuillez nettoyer l'appareil régulièrement.
- ▶ Le nettoyage et l'entretien doivent être effectués par une entreprise qualifiée.
- ▶ Veuillez utiliser uniquement nos pièces de rechange d'origine JUSTUS ainsi que les accessoires originaux de notre marque.

4. Description de l'appareil

4.1 Pièces fournies

- ▶ Veuillez vous assurer à la livraison que l'appareil est intact et au complet.
 - Palette avec la cuisinière à combustible solide (voir également page 4 et 5)
 - Gant, manuel d'utilisation et deuxième plaque signalétique (sans ill.)
 - « Main froide » pour retirer le couvercle de la plaque de cuisson (sans ill.)
 - Cendrier
 - Buse de raccordement au conduit



Veuillez conserver la deuxième plaque signalétique en lieu sûr !

4.2 Pièces de rechange d'origine

Utilisez uniquement les pièces de rechange d'origine de notre marque.

Les pièces détachées d'autres fabricants n'ont pas été contrôlées par nos services et ne sont donc pas agréées par notre société.

Les pièces de rechange non agréées peuvent éventuellement modifier les propriétés de l'appareil et compromettre sa sécurité, ce qui entraînerait la perte de son autorisation de mise sur le marché.

Ceci peut avoir des conséquences juridiques par rapport aux assurances en cas de sinistre éventuel.

4.3 Description de l'appareil

Appareil :

L'appareil est conçu pour brûler des combustibles solides (bois) à intervalles périodiques. Il est conçu pour cuisiner dans les habitations ou pour chauffer la pièce dans laquelle il est installé. L'appareil peut être raccordé au conduit de fumée par le haut.

L'alimentation en air primaire est contrôlée par une rosette d'air. L'alimentation en air primaire peut être réglée en continu par la rosette d'air et la vitesse de combustion du combustible (= puissance de l'appareil) peut ainsi être ajustée.

L'alimentation en air secondaire est régulée par une tige de régulation (**régulateur d'air secondaire (4)**) intégrée à l'avant de l'appareil de cuisson.

L'appareil fonctionne en fonction de l'air ambiant. Les cuisinières à combustible solide de ce type fonctionnent en mode convection, c'est-à-dire que l'air ambiant est aspiré dans ses conduits de convection pour le réchauffer et le rediffuse ensuite dans la pièce ou dans la chambre de cuisson et sur la plaque de cuisson.

Habillage du foyer (8) :

Le foyer est habillé de briques réfractaires de chamotte. Leur fonction est de protéger le métal de la chaleur et de diriger les fumées. Pendant le fonctionnement de l'appareil, il est possible que des fissures apparaissent sur ces éléments. L'origine de ces fissures peut être :

- de trop grosses différences de température
- des chocs au cours de la réalimentation en combustible
- une dilatation du matériau due à un chauffage excessif

Ces fissures superficielles ne sont pas graves à priori tant que le corps métallique n'est pas par là mis à nu. S'il le devient, il sera nécessaire de changer les briques réfractaires de chamotte. Ces briques sont exclues de notre garantie contractuelle.



AVERTISSEMENT !

Risque d'incendie en cas d'utilisation de pièces de rechange non originales

L'utilisation de plaques d'habillage foyer ayant des propriétés thermiques inadéquates peut entraîner une surchauffe des murs et du mobilier à proximité de l'appareil !

Veillez donc utiliser exclusivement nos pièces de rechange d'origine !

Il est interdit d'utiliser l'appareil sans ses déflecteurs montés. L'appareil peut dans ce cas surchauffer et ses émissions gravement augmenter.



Veillez à placer avec précaution le combustible dans le foyer pour éviter d'endommager l'**habillage du foyer (8)** !

4.4 Caractéristiques techniques

Paramètres	Unité	Valeur
Modèle de cuisinière à combustible solide :		Rustico-50 2.0
Type de construction :		2
Puissance nominale :	kW	7,0
Classe énergétique :		A
Indice d'efficacité énergétique EEI :		101
Rendement	%	≥ 75,0
Volume de chauffe DIN 18893 max.	m ³	144
Hauteur (réglable) :	mm	860 - 900*
Largeur acier / pierre :	mm	515 / 530
Profondeur :	mm	575
Ouverture foyer :	mm	250 / 305
Taille des bûches maxi. :	cm	35
Poids acier / pierre :	kg	119 / 150
Apte à un fonctionnement en continu :		oui
Débit massique des fumées :	g/s	7,2
Dépression à allure nominale :	Pa	11,0
Température moyenne des fumées à la buse :	°C	310
Combustibles autorisés :		- Bûches de bois; - Briquettes de bois
Raccordement par le haut (bord arrière à axe buse) :	mm	140
Raccordement par le haut (sol -au haut de buse) :	mm	910 - 960*
Ø Raccordement tuyaux	mm	120

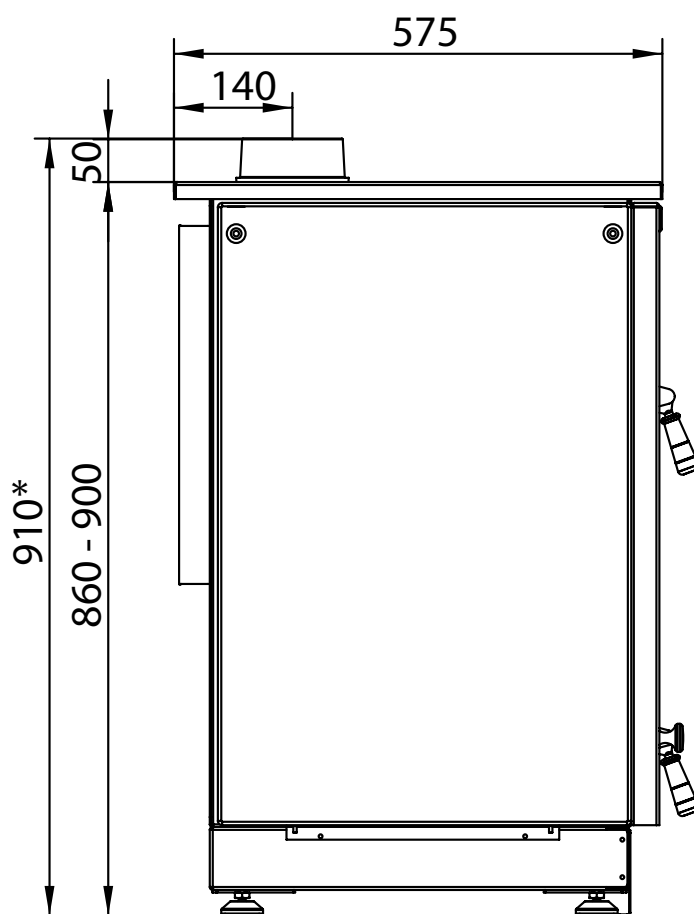
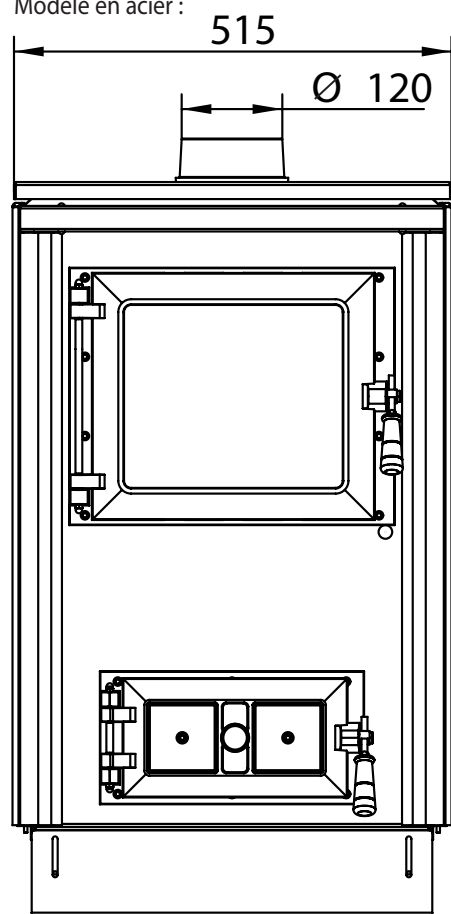
* La dimension dépend de la hauteur de la cuisinière (860-900 mm)

4.5 Réglages de bases pour contrôle conformément à la norme EN 12815

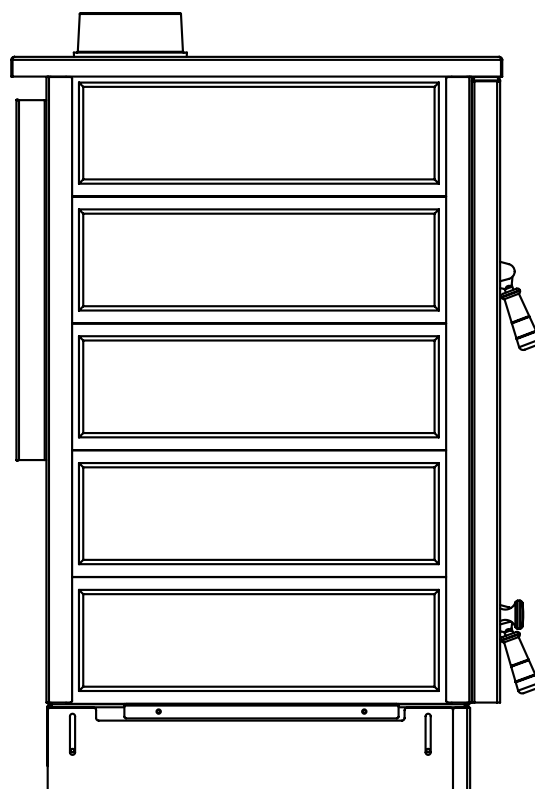
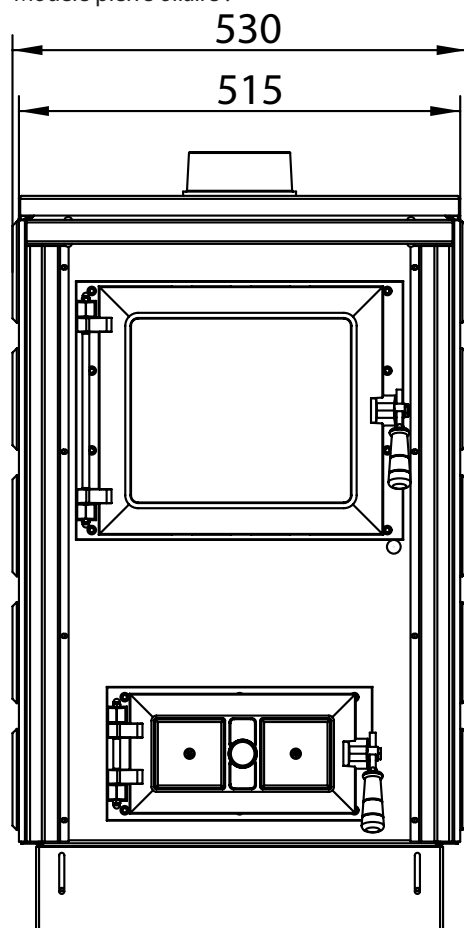
Bûches de hêtre :	
Taille des bûches :	25 cm
Dépression :	11 Pa
Air primaire :	fermé
Air secondaire :	ouvert
Charge de combustible :	2,27 kg

4.6 Croquis / Dimensions

Modèle en acier :



Modèle pierre ollaire :



5. Combustibles

5.1 Combustibles autorisés

Cet appareil a été conçu pour la combustion de bûches de bois non traitées et de briquettes de bois.

Le bois de chauffage classique est le hêtre. Ces bois ont une valeur énergétique particulièrement élevée et brûlent de façon propre à condition d'être bien secs.

Le bois de chauffage doit toujours être stocké dans un endroit sec pendant au moins 2 ans. Le bois de chauffage d'un diamètre supérieur à 15 cm doit être fendu.

L'objectif du stockage est de réduire la teneur en eau du bois à moins de 20 % d'humidité en fonction du poids du bois séché.



Si vous brûlez du bois trop humide, vous n'atteindrez pas une température suffisante dans la chambre de combustion. La chaudière à combustible solide ne « tire » pas.

Il peut arriver qu'un bois en apparence bien sec contienne encore à l'intérieur un taux important d'humidité résiduelle.

Il est interdit de brûler les substances suivantes :

- bois humides ou traités
- débris de bois ou copeaux
- papier ou cartonnages (sauf pour l'allumage)
- écorces ou déchets d'aggloméré
- matières plastiques et déchets ménagers

6. Conduit des fumées et apport d'air

Le conduit des fumées a pour fonction d'expulser les fumées produites par la combustion vers l'extérieur selon le principe d'ascendance thermique. En même temps, l'air de combustion nécessaire est apporté de l'extérieur dans la pièce d'installation et à partir de là dans la chambre de combustion de l'appareil.

La puissance de chauffe est déterminée par la puissance de la dépression (« tirage ») en fonction de la quantité d'air comburant participant au processus de combustion.

La dépression (« tirage ») est initialement déterminée par la hauteur effective du conduit de fumées (hauteur entre l'entrée et la sortie du conduit) et par la différence entre la température des fumées à la sortie du poêle et la température extérieure à la sortie de toit.



Plus les fumées sont chaudes et plus le conduit est long, plus le tirage sera puissant.

Peuvent avoir une influence négative : des pertes de pression dans l'appareil, dans les tuyaux, ainsi que dans l'apport d'air de combustion.

La dépression nécessaire au bon fonctionnement de l'appareil est de 11 Pa. Une différence de plus de 25 % par rapport aux valeurs indiquées peut entraîner des dysfonctionnements :

En cas de tirage trop faible, il est possible que des gaz ou fumées s'échappent dans la pièce où se trouve la cuisinière.

► Veuillez dans ce cas rallonger votre conduit ou le faire réviser.

En cas de tirage trop important, il est possible que l'appareil surchauffe et subisse par-là des détériorations irrémédiables (« effet de forge »).

► Veuillez dans ce cas installer un modérateur de tirage.

Un professionnel qualifié pourra vous donner les informations nécessaires sur le tirage existant dans votre conduit.

► En cas de problèmes à l'allumage, veuillez utiliser une plus grande quantité de bois d'allumage et laisser la **porte du foyer (3)** entrouverte sous votre surveillance.

6.1 Raccordement au conduit des fumées/ Raccordement tuyaux

La cuisinière à combustible solide décrite dans le mode d'emploi correspond au « Type de construction 2 - porte du foyer à fermeture non automatique ».

Une utilisation multiple du conduit n'est pas autorisée !

Pour le raccordement au conduit des fumées, il est nécessaire d'utiliser un conduit de raccordement de Ø 120 mm en tôle d'acier de 2 mm d'épaisseur.

Tous les raccordements entre la cuisinière à combustible solide et le conduit des fumées doivent être stables, solides, étanches et sans tension.

Se référer au DTU 24.1.

Pour un conduit déjà existant: veillez à ce qu'il soit totalement propre, si non, faites-le ramoner par action mécanique avec un hérisson. Faites également vérifier sa classification et contrôler son bon état (stabilité, étanchéité, compatibilité des matériaux, section) par un professionnel qualifié.

Si le conduit, de par son état, n'est pas utilisable, il appartiendra à un spécialiste de le remettre en état conformément aux réglementations en vigueur.

Utilisez des tuyaux en tôle émaillée ou en acier inoxydable, sans réduction sur leur parcours (voir notre gamme d'accessoires, disponible chez votre revendeur).

Veillez à ce que le tuyau ne dépasse pas à l'intérieur du conduit; les emmanchements doivent être démontables et étanches.

La **porte du foyer (3)** doit être refermée immédiatement après l'alimentation en combustible afin d'éviter toute influence sur le tirage (dépression) et les dangers et perturbations qui en résulteraient.

Le type et l'état du conduit de fumées utilisé joue un rôle essentiel pour le bon fonctionnement de votre poêle.

La distance minimale entre le tuyau de raccordement et le mur d'adossement doit être égale à au moins 3 fois le diamètre du tuyau. Évitez une trop longue portion horizontale; si vous ne pouvez faire autrement, donnez-lui une inclinaison ascendante de 5 cm par mètre.

Nous vous conseillons d'utiliser un manchon mural.



Prévoyez un accès pour le ramonage et le nettoyage du conduit de raccordement.



Lors de l'installation de la cuisinière, il est impératif de strictement respecter les consignes de sécurité et les règlements locaux en vigueur.

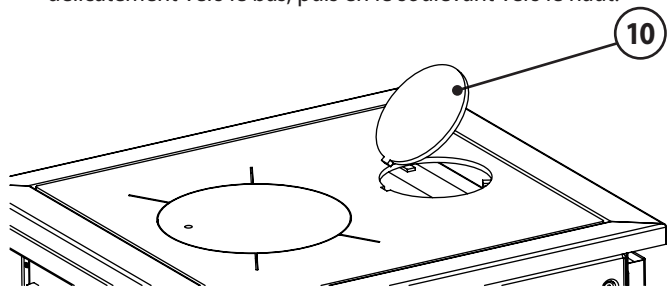
Il est donc recommandé de confier l'installation de la cuisinière à un professionnel et de demander préalablement conseil à un ramoneur.

C'est au ramoneur qu'il appartient de confirmer que la quantité d'air de combustion nécessaire est suffisante, surtout si les joints de porte et de fenêtres de la pièce sont bien étanches.

La quantité d'air aspirée par une hotte à évacuation d'air doit être prise en compte. Il est recommandable d'installer un interrupteur de contact sur la fenêtre.

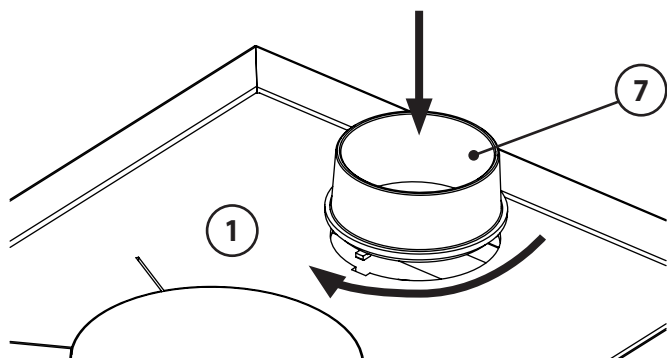
6.2 Raccordement évacuation des fumées

- Retirez le **couvre-oc obturateur (10)** en le poussant d'abord délicatement vers le bas, puis en le soulevant vers le haut.



Montez à présent la **buse (7)** incluse dans les accessoires sur la **plaque de cuisson (1)** :

- Insérez la **buse (7)** avec les deux crochets de verrouillage sur la face inférieure dans les évidements de l'ouverture de la **plaque de cuisson (1)** et vissez la **buse (7)** à la main (fermeture à baïonnette).



7. Installation et mise en service

7.1 Installation

Emplacement dans la pièce d'installation :

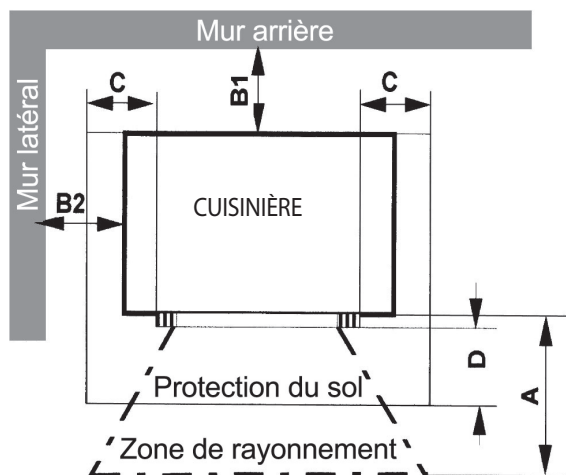
Pour éviter tout danger d'incendie, il est indispensable de strictement respecter les règles et consignes de sécurité locales en vigueur. Veuillez également respecter les distances minimales.

- ▶ Ne posez aucun objet inflammable (par ex. tapis, meubles, plantes, etc.) dans la zone de sécurité.
- ▶ La zone autour du raccordement au conduit des fumées dans le mur ne doit comporter aucun matériau inflammable ou sensible aux températures.



AVERTISSEMENT ! Risque d'incendie

Ce foyer doit être placé sur une base incombustible d'au moins 0,75 mm d'épaisseur en tôle, carrelage ou autre matériau similaire. Les dimensions en saillie de cette base doivent être d'au moins 750 mm à l'avant de l'ouverture de la porte du cendrier et d'au moins 200 mm sur le côté de l'ouverture du foyer.



Distances minimales à respecter :

A : 85 cm dans la zone de rayonnement de la vitre
B1 : 25 cm distance mur/meuble arrière
B2 : 20 cm distance mur/meuble latéral, droite et gauche
C : 30 cm protection sol sur les côtés de la porte
D : 50 cm protection sol devant la porte
Les placards au-dessus de la cuisinière doivent se trouver à une distance d'au moins 85 cm de la plaque de cuisson.

Les distances minimales arrières (B1) et latérales (B2), ainsi que la distance minimale dans la zone du rayonnement de la vitre sont également mentionnées sur la plaque signalétique de l'appareil.

Lors de l'installation, il est impératif de respecter une distance de sécurité d'au moins 45 cm entre le tuyau de raccordement sur toute sa longueur et tout objet combustible / inflammable ou mur porteur. Ceci peut nécessiter une distance entre l'appareil et le mur plus importante que celle mentionnée ci-dessus.

Ces distances minimales se réfèrent à des murs inflammables ou porteurs. Si ce n'est pas le cas, il est possible de réduire ces distances.

Dans le cas de **murs hautement isolés** (valeur $U < 0,4 \text{ W/m}^2\text{-K}$) il faudra augmenter de 5 cm la distance minimale nécessaire entre le mur et l'appareil en fonction de la norme DIN 18896.

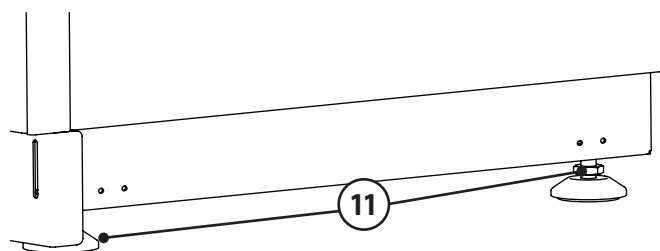
Si la cuisinière est installée très près du mur, des traces de pyrolyse peuvent apparaître sur le mur.

7.2 Ajuster la cuisinière à combustible solide / régler la hauteur de la cuisinière

Les 4 **pieds réglables (11)** permettent de compenser les inégalités de la surface d'installation ainsi que d'intégrer l'appareil à un meuble de cuisine en le réglant à la même hauteur (réglage en hauteur/860 - 900 mm).

En enlevant les **pieds réglables de l'appareil (11)**, la hauteur de la cuisinière peut si nécessaire être réduite à 850 mm !

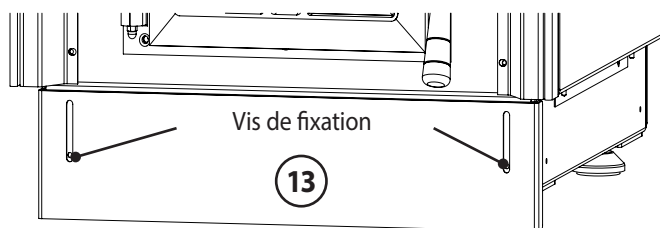
- ▶ Réglez la hauteur à l'aide d'une clé de 17 (non fournie).



Tenez compte du fait que la hauteur du raccordement au conduit change également lors du réglage de la hauteur ou de la compensation de niveau !

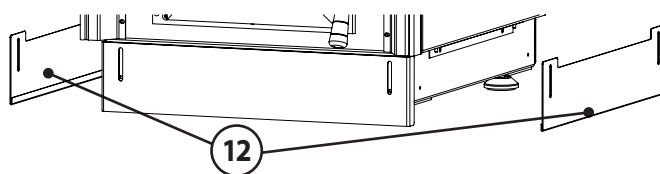
La **plinthe avant réglable (13)** offre la possibilité d'un réglage en hauteur (zone de réglage max. 40 mm).

- ▶ Desserrez les deux vis de fixation et fixez la **plinthe avant réglable (13)** à la hauteur souhaitée.



Si la cuisinière à combustible solide doit être installée indépendamment, il est possible de fixer les plinthes réglages latérales (12) fournies comme accessoires.

- ▶ Fixez les deux **plinthes réglables latérales (12)** à l'aide de deux vis chacune.



7.3 Premier feu

Conditions préalables :

Le système de cuisinière à combustible solide respecte les consignes en vigueur et a été agréé par une autorité officielle compétente et qualifiée.

- ▶ Assurez-vous d'avoir retiré de la chambre de combustion et du **cendrier (6)** tous les documents et accessoires fournis.
- ▶ Décoller soigneusement tous les autocollants de la vitre sans y laisser de trace.

Premier feu

La peinture spéciale haute température de l'appareil ne durcit qu'après un premier feu. La peinture va tout d'abord se ramollir pour parfaire son application et durcira de manière définitive et permanente durant le refroidissement de l'appareil.

Veillez noter les points suivants :

- ▶ Avant le premier feu, veuillez vous assurer qu'aucun objet (gants, emballages plastique, etc.) ne se trouve dans le **cendrier (6)** ou les voies d'évacuation de l'appareil.
- Il est fortement déconseillé de toucher ou de frôler la cuisinière durant la phase premier feu.
Faites tout particulièrement attention à ce que vos gants de protection n'effleurent la surface située au-dessous de la poignée de la porte quand vous ouvrirez celle-ci pour une première réalimentation de la cuisinière.
- **Ne nettoyez pas la plaque de cuisson (1)** peinte avant le premier feu ! La **plaque de cuisson (1)** est sablée et revêtue d'une peinture spéciale très résistante à la chaleur, dont les pigments métalliques se combinent avec la **plaque de cuisson (1)** lors du premier feu de la cuisinière sous l'effet de la température.
- ▶ Pendant l'opération premier feu, ne fermez pas complètement la **porte du foyer (3)** (sous surveillance !) pour éviter que le joint de la porte ne se colle au corps du poêle pendant la phase de ramollissement puis de durcissement de la peinture.
- Pendant cette première chauffe, le poêle dégagera des odeurs et des fumées, phénomène normal dû à la cuisson de la peinture et à l'évaporation des graisses de montage.
Ces odeurs disparaîtront rapidement.
- ▶ Veillez donc à bien ventiler la pièce où se trouve l'appareil.
- Ne déposez aucun objet sur la cuisinière à combustible solide ou sur la plaque de cuisson pendant la phase de cuisson de la peinture.
- Ce processus de cuisson de la peinture doit être effectué sous surveillance.



Souvent, les conduits de fumées en maçonnerie qui n'ont pas été utilisés pendant une longue période doivent dans un premier temps être « séchés ». Ce n'est qu'après plusieurs flambées intenses que vous obtiendrez un bon tirage.

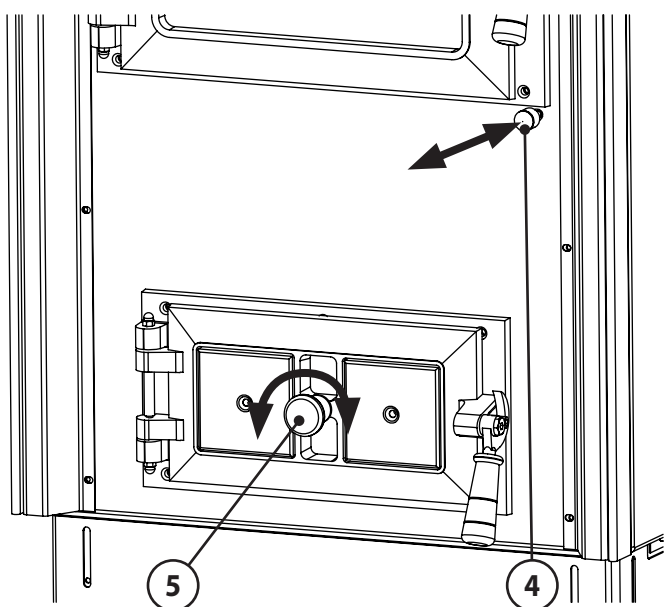
8. Utilisation

i Une utilisation correcte du poêle demande un peu d'entraînement. Type du bois utilisé, épaisseur des bûches, taux de d'humidité résiduelle, tirage du conduit : ces paramètres ne sont pas constants et demandent que l'on s'y adapte lors de l'utilisation du poêle.

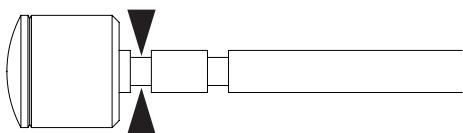
8.1 Phase d'allumage

i Les cendres présentes sur la **grille à cendres (14)** doivent être retirées avant chaque phase d'allumage.

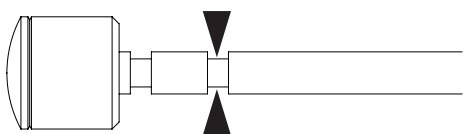
- Ouvrez au maximum le **régulateur d'air secondaire (4)** et le **régulateur d'air primaire (5)**.

**Régulateur air secondaire (4) :**

Entièrement inséré (enclenché dans la rainure avant de la tige de régulation) = ouvert

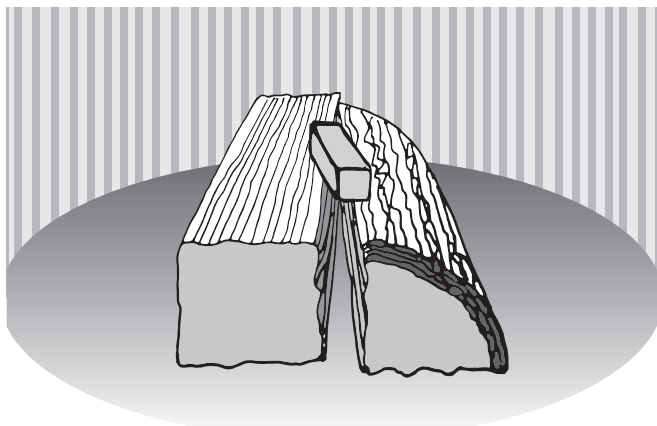


Entièrement sorti (enclenché dans la rainure arrière de la tige de régulation) = fermé

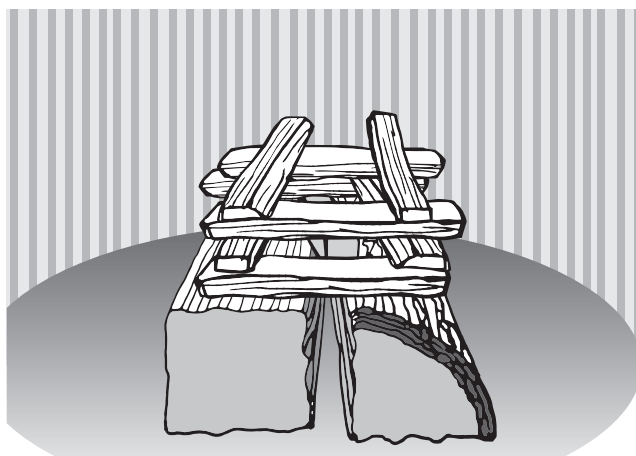
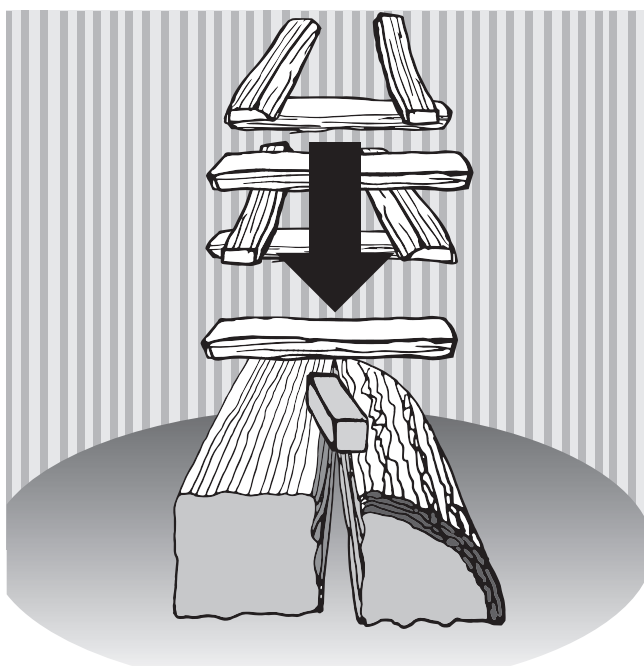


Régulateur air primaire (5) (rosette d'air primaire dans la **porte du cendrier (2)**) : Tourné complètement sur la gauche = ouvert

- Déposez deux bûches de taille moyenne espacées d'environ 2 à 3 cm sur la **grille à cendres (14)**.
- Posez les cubes d'allumage sur les bûches.



- Empilez ensuite autour des cubes d'allumage 8 bûchettes (3-4 cm d'épaisseur) sur 4 couches. Les flammes des cubes d'allumage doivent par la suite pouvoir brûler librement vers le haut au contact des bûchettes.



- Allumez les cubes.

Le feu brûle maintenant par le haut et enflamme ce faisant les bûches plus épaisses de la couche de dessous.

- ▶ Laissez le feu brûler pendant environ 15- 20 minutes.
- ▶ Si le tirage est optimal et le bois de bonne qualité, on pourra refermer complètement l'arrivée d'air primaire.



À l'allumage, nous vous conseillons d'alimenter avec modération le foyer de la cuisinière à combustible solide encore froid et de veiller à ce que le feu ne s'emballe pas trop vite, de façon à ce que les différents matériaux puissent s'adapter progressivement à la chaleur. On évitera ainsi les risques de fissures de l'**habillage du foyer (8)** et les craquements dus à la dilatation des matériaux.

8.2 Réalimentation du poêle

Pour exploiter au maximum la chaleur du combustible et pour éviter des émissions excessives, il faut utiliser l'appareil à sa puissance nominale. À cet effet, il est nécessaire d'utiliser une quantité de bois d'environ 2,27 kg, pour une durée de combustion de 60 minutes.



Ne rechargez le poêle qu'une fois le bois consommé, quand il n'y a plus de flammes dans les braises.

Cela évitera l'échappement d'une trop grande quantité de fumées lors de l'ouverture de la **porte du foyer (3)**.

- ▶ Ouvrez le **régulateur d'air secondaire (4)** (poussez-le complètement vers l'arrière).



PRUDENCE !

Risque de blessures causés par l'échappement de flammes ou de fumées lors de l'ouverture de la porte du foyer (3)

Veillez donc ouvrir la **porte du foyer (3)** progressivement, lentement et avec précaution.

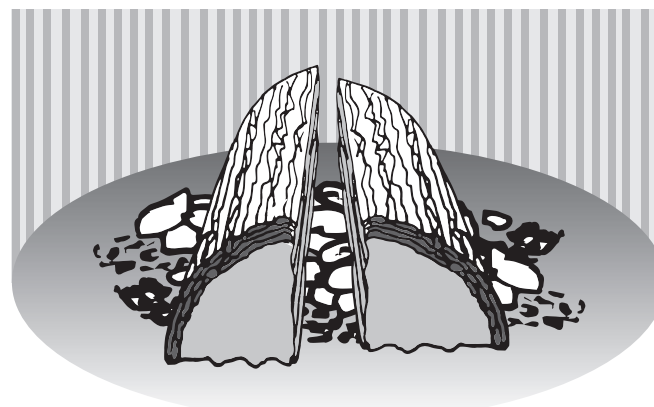
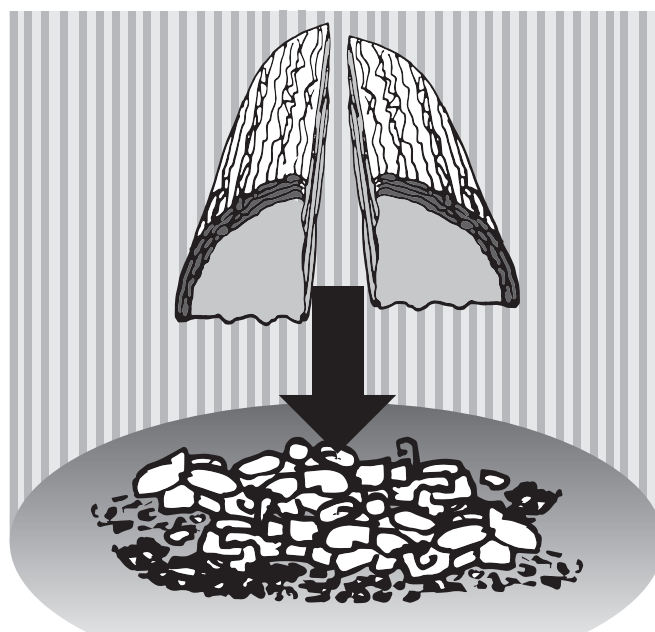


PRUDENCE !

Risque de brûlures au contact des surfaces chaudes

Veillez utiliser des gants de protection pour manipuler la **porte du foyer (3)** et les éléments de commande.

- ▶ Veuillez toujours porter des gants de protection pour ouvrir ou fermer la **porte du foyer (3)** et pour réalimenter l'appareil !
- ▶ Veuillez d'abord entrouvrir la **porte du foyer (3)** avec précaution avant de l'ouvrir complètement.
- ▶ Déposez sur les braises 2 bûches espacées d'environ 2 à 3 cm de longueur sur la **grille à cendres (14)**.



- ▶ Fermez la **porte du foyer (3)**.
- ▶ Pour une meilleure combustion, il est possible d'ouvrir pendant 5 à 10 minutes l'arrivée d'air primaire en tournant le **régulateur d'air primaire (5)** vers la gauche.
- ▶ Au cours de la combustion, veuillez réduire lentement l'arrivée d'air secondaire en tirant progressivement le **régulateur d'air secondaire (4)** vers l'avant tout en veillant à conserver des flammes vives (sans pointes de suie).

8.3 Réglage de la puissance de chauffage

La puissance de chauffage de l'appareil est déterminée et influencée par différents facteurs:

• Dépression (tirage)

La puissance du tirage dépend de la longueur du conduit des fumées et de sa constitution ainsi que de la différence de température entre les fumées et l'air extérieur.

Les longs conduits en acier à double paroi engendrent un tirage puissant, les conduits en maçonnerie courts ont pour leur part un tirage faible.

À la mi-saison, avec des températures extérieures de 10°C ou plus, le tirage peut être soumis à de fortes variations et a tendance à être trop faible.

On peut remédier à ces variations de tirage grâce au **régulateur d'air secondaire (4)** :

- ▶ Tirez-la vers l'avant pour réduire l'arrivée d'air de combustion.
- ▶ Poussez-la vers l'arrière pour augmenter l'arrivée d'air ; mesure complémentaire possible : augmentez faiblement l'arrivée d'**air primaire** en tournant le **régulateur (5)** vers la gauche.

• Épaisseur des bûches

- ▶ Pour une combustion rapide avec puissance de chauffage élevée mais brève, veuillez utiliser des bûches plutôt minces ($\varnothing \leq 6$ cm).
- ▶ Pour une combustion lente avec puissance de chauffage stable, veuillez utiliser de grosses bûches ($\varnothing \leq 10$ cm).



Évitez d'utiliser les tirettes d'arrivée d'air pour réduire l'allure du poêle quand il est alimenté au maximum. Vous éviterez ainsi de trop fortes émissions, des vitres encrassées et un échappement excessif de fumées lors de l'ouverture de la **porte du foyer (3)**.

Pour diminuer l'allure, il est préférable de réduire la quantité de combustible tout en veillant à conserver une flamme vive.

8.4 Chauffage à la mi-saison

À la mi-saison, avec des températures extérieures de 10°C ou plus ou en cas de vent catabatique, le tirage peut être soumis à de fortes variations et a tendance à être trop faible. L'appareil brûle mal ou tire mal.

- ▶ Réduisez la taille des bûches pour augmenter la température des fumées et stabiliser ainsi le tirage.
- ▶ Éventuellement, augmentez faiblement l'arrivée d'**air primaire** en tournant légèrement le **régulateur (5)** vers la gauche.

8.5 Cuisiner

Le mode de cuisson le plus économique est celui de la **plaque de cuisson (1)** chaude, mais non brûlante. Ne surchauffez pas la **plaque de cuisson (1)**, car cela ne fait qu'endommager la cuisinière et n'apporte aucun avantage lors de la cuisson.

La température la plus élevée de la plaque de cuisson est au-dessus du **couvercle (9)** de la **plaque de cuisson (1)**. Cette zone se trouve directement au-dessus du **foyer (3)** et est donc idéale pour une cuisson rapide.

Les zones de bordure de la **plaque de cuisson (1)** permettent une cuisson plus lente et une température de cuisson constante.



Nous vous recommandons d'utiliser des casseroles avec un fond solide et plat et un couvercle adapté.

8.6 Décraquer et décendrer

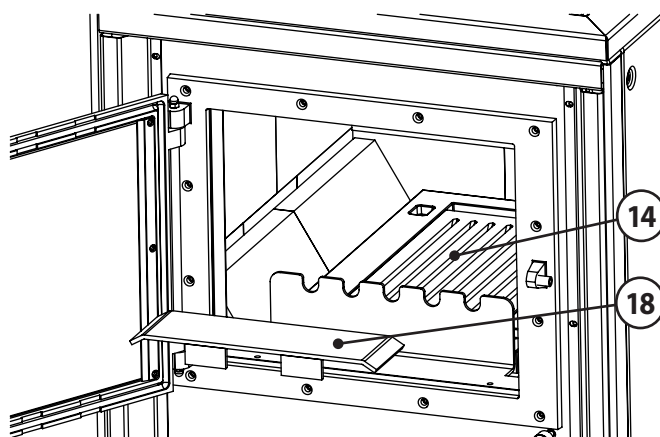


AVERTISSEMENT ! Risque d'incendie

Ne jetez pas de cendres chaudes ou incandescentes dans des poubelles, à l'air libre ou dans la nature.

Avant chaque alimentation en combustible, les cendres et résidus de braises au-dessus de la **grille à cendres (14)** doivent être enlevés.

- ▶ Pour ce faire, balayez les cendres et les résidus de braises à travers la **grille à cendres (14)** dans le **compartiment à cendres (6)** ci-dessous.



La **grille à cendres (14)** peut être enlevée pour faciliter le nettoyage.

- ▶ Retirez hors du **foyer (3)** l'**insert en acier (18)** situé au-dessus de la **grille à cendres (14)**, puis retirez la **grille à cendres (14)** et nettoyez-la.
- ▶ Après le nettoyage, remplacez l'**insert en acier (18)** et la **grille à cendres (14)** dans l'ordre inverse.



RECOMMANDATION :

Le **cendrier (6)** doit être vidé régulièrement ; le cône de cendres dans le **cendrier (6)** ne doit pas toucher la **grille à cendres (14)**.

La **grille à cendres (14)** doit être nettoyée à fond 1-2 fois par semaine.

L'intervalle de nettoyage dépend du combustible utilisé, du tirage et du mode de fonctionnement.

En outre, le mâchefer doit être enlevé de la **grille à cendres (14)** à intervalles réguliers.

9. Nettoyage, entretien et maintenance

La maintenance et l'entretien réguliers ou le nettoyage de la cuisinière à combustible solide, des conduits des gaz de fumées et du conduit de raccordement (raccord au conduit des fumées) sont particulièrement importants pour la sécurité de fonctionnement, l'efficacité économique et la conservation de la valeur de la cuisinière à combustible solide.

Un nettoyage en profondeur doit être effectué après chaque période de chauffage et après des interruptions prolongées du fonctionnement ; plus fréquemment si on l'utilise régulièrement ou si on utilise des combustibles de qualité inférieure !

9.1 Entretien de la plaque de cuisson (1)

Pour un entretien régulier, nous recommandons d'utiliser de l'eau savonneuse.

- Nettoyer la **plaque de cuisson peinte (1)** avec une éponge douce et un peu de détergent, frotter doucement et sécher, puis frotter avec un peu d'huile sans acide.

N'utilisez pas de nettoyeurs abrasifs ou d'objets à gratter pour un nettoyage régulier !

Veillez à ce que les joints d'expansion de la **plaque de cuisson (1)** restent toujours exempts d'incrustations afin que la plaque de cuisson puisse s'étendre sous l'effet de la chaleur.

Les résidus alimentaires ou les particules de crasse brûlés dans les joints d'expansion peuvent provoquer une déformation de la **plaque de cuisson (1)** !

Ne laissez pas de casseroles ni de poêles sur la **plaque de cuisson (1)** froide. Cela peut entraîner la formation de bords rouillés qu'il sera très difficile d'enlever !



Il est possible que la **plaque de cuisson (1)** subisse de légères déformations dues aux contraintes thermiques. Les rayures sur la **plaque de cuisson (1)** ne peuvent pas être évitées pendant la cuisson en raison de l'abrasion entre l'ustensile de cuisson et la **plaque de cuisson (1)**.

9.2 Décendrer la grille à cendres (14)

- Si les fentes d'aération de la **grille à cendres (14)** sont obstruées par des incrustations, de la crasse ou d'autres résidus de combustion, les résidus de combustion solides doivent être éliminés de la **grille à cendres (14)** à l'aide d'une brosse, d'un tisonnier ou d'un aspirateur à cendres.

9.3 Cendrier (6) et compartiment des cendres (2)

Le **cendrier (6)** doit être vidé régulièrement et le **compartiment cendres (2)** nettoyé ; le cône de cendres qui se forme petit à petit dans le **cendrier (6)** ne doit pas toucher la **grille à cendres (14)**. Dans ce cas, la **grille à cendres (14)** risquerait d'être insuffisamment refroidie et donc de se détériorer !



AVERTISSEMENT ! Risque d'incendie

Même si les cendres de l'extérieur semblent déjà refroidies, il se peut qu'il y ait encore des résidus incandescents à l'intérieur, ce qui peut mener à un incendie dans la poubelle !

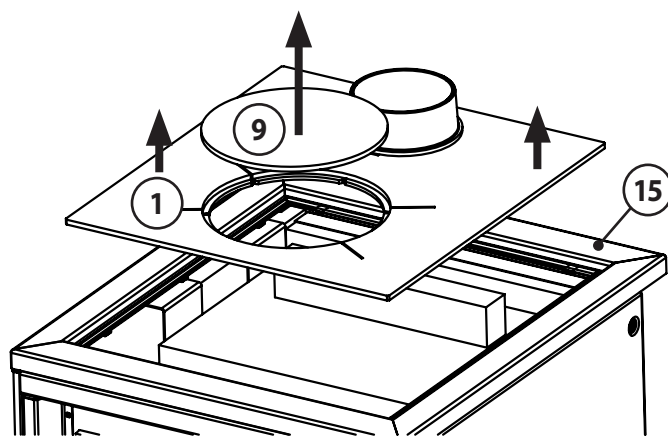
Avant de vider les cendres, vérifiez toujours s'il y a des résidus de braises dans les cendres !

9.4 Foyer et canaux (3) de circulation de fumée

Avec le temps, la suie s'accumule dans le conduit de fumées de la cuisinière à combustible solide pendant son fonctionnement. Cela entraîne une réduction du tirage possible et donc une diminution de l'efficacité.

Les conduits des gaz de fumées sont très facilement accessibles et peuvent être nettoyés facilement par le haut :

- Retirer le **couvercle de la plaque de cuisson (9)**.
- Retirez ensuite la **plaque de cuisson (1)** par le haut.



RECOMMANDATION :

Ne posez pas la **plaque de cuisson (1)** sur le **cadre de la plaque de cuisson (15)** ! Le **cadre (15)** risque d'être endommagé ou rayé !

- Après avoir nettoyé le **foyer (3)** et les canaux de circulation de fumée, remettez la cuisinière à combustible solide dans son état original.

Veillez à ce que les différentes pièces soient correctement positionnées et que la **plaque de cuisson (1)** et le **couvercle de la plaque de cuisson (9)** reposent à plat sur les cordons d'étanchéité.

9.5 Cadre de la plaque de cuisson (15)

Nettoyage et entretien :

Les surfaces émaillées ne supportent pas les produits de nettoyage agressifs ou durs, car ils détruisent la surface ! Les surfaces émaillées sont mieux nettoyées avec un chiffon imbibé d'eau savonneuse.

9.6 Nettoyage des poignées en bois (16)

Les surfaces des **poignées en bois (16)** sont recouvertes d'un enduit vitrifiant spécial qui permet un nettoyage facile à l'eau tiède additionnée d'un peu de nettoyant tout usage.

Les produits agressifs et contenant des solvants ainsi que les produits abrasifs doivent être évités à tout prix, car ils peuvent attaquer le bois.

9.7 Nettoyer la vitre de la porte de la chambre de cuisson (3)



RECOMMANDATION :

Lors des travaux de nettoyage, veillez bien à ce que les joints en fibre de verre qui entourent l'ouverture du foyer n'entrent pas en contact avec les produits détergents.

La vitre est normalement relativement facile à nettoyer :

- ▶ Nettoyez la vitre avec un chiffon sec ou légèrement humide.
- ▶ Après le nettoyage avec un chiffon humide, frottez la vitre avec un chiffon sec.

Si la vitre est très sale :

- ▶ Nettoyez la vitre à l'aide d'un chiffon et d'un nettoyant pour vitres de cheminée disponible dans le commerce.
- ▶ Frottez ensuite la vitre avec un chiffon sec.

Veillez à ne pas laisser couler le produit sur les joints et à ne pas vaporiser de produit liquide sur les surfaces peintes !

9.8 Remarques générales pour le nettoyage et l'entretien

- Le fabricant a équipé cette cuisinière à combustible solide d'une peinture spéciale résistante à la chaleur.
- Le nettoyage de l'extérieur ne doit être effectué qu'à froid !
- Les surfaces émaillées sont mieux nettoyées avec un chiffon imbibé d'eau savonneuse.
- Les pièces nickelées ou chromées doivent être nettoyées avec un chiffon doux et sec.
- Les pièces émaillées, nickelées et chromées ainsi que les poignées en bois ne supportent pas les produits de nettoyage agressifs ou durs qui détruiraient les surfaces !



Il est possible que des fissures superficielles apparaissent sur les briques réfractaires de chamotte. Ces fissures superficielles ne sont pas graves à priori tant que le corps métallique n'est pas par là mis à nu. S'il le devient, il sera nécessaire de changer les briques réfractaires de chamotte. Ces briques sont exclues de notre garantie contractuelle.

Description du problème	Causes possibles	Test	Solutions
Les fumées s'accumulent pendant l'allumage et se répandent dans la pièce. La combustion fonctionne correctement par la suite.	Le tirage de la cheminée est trop faible pour le poêle encore froid (plus la température des fumées est élevée, plus le tirage est fort).	▶ Utilisez plus de petit bois pour obtenir rapidement une température des fumées élevée.	▶ Installez un tuyau de poêle vertical. ▶ Faites faire les calculs pour votre cheminée et faites-la optimiser si besoin.
	La température extérieure est trop haute (mi-saison).	▶ La combustion est normale quand il fait plus froid.	▶ À la mi-saison, veuillez utiliser beaucoup de bois d'allumage. Faites éventuellement un feu d'amorçage dans le bas du conduit des fumées.
Le feu ne brûle pas correctement, la vitre s'encrasse petit à petit.	Quantité de bois insuffisante.	▶ Augmentez la quantité de bois.	▶ Pour utiliser une quantité de bois correcte, veuillez suivre les consignes de ce manuel. ▶ Vérifiez l'arrivée d'air.
	Les bûches sont trop grosses ou trop courtes.	▶ À l'allumage, utilisez plus de petit bois et des bûches de 25 à 33 cm de longueur et de l'épaisseur d'un avant-bras.	▶ Fendez vos bûches en quartiers moins gros.
	Le bois est trop humide.	▶ Testez l'humidité à coeur du bois avec un testeur. L'humidité résiduelle doit être inférieure ou égale à 20%.	▶ Utilisez seulement du bois séché pendant au moins 2 ans dans un endroit sec et bien ventilé.
	La tirette d'arrivée d'air n'est pas suffisamment ouverte.	▶ Changez la position de la tirette.	▶ Contrôlez le positionnement correct de la tirette d'arrivée d'air à l'aide votre manuel. ▶ Expliquez l'utilisation de l'appareil aux autres membres de la famille, étiquetez si besoin les tirettes. ▶ Vérifiez l'arrivée d'air.
	Le tirage est trop faible.	▶ Faites mesurer le tirage de votre conduit des fumées.	▶ Faites refaire les calculs du conduit des fumées et faites-le optimiser si besoin. ▶ S'assurer de la bonne arrivée d'air.
	Dépôts de suie dans le tuyau.	Le tirage s'est-il dégradé au cours des dernières semaines?	▶ Nettoyez le tuyau régulièrement. ▶ Évitez une trop longue portion horizontale du tuyau.
Le bois brûle trop vite.	Tirage trop fort.	▶ Faites l'essai d'ouvrir la trappe de révision dans la cave pour réduire le tirage.	▶ Contrôlez le positionnement correct des tirettes d'arrivée d'air dans votre manuel. ▶ Si possible, prévoyez l'installation d'un modérateur de tirage.
	Le joint de la porte n'est plus étanche.	▶ Quand le poêle est froid: coincez une feuille de papier entre le corps du poêle et la porte. La feuille ne doit pas pouvoir glisser.	▶ Changez le joint.

Description du problème	Causes possibles	Test	Solution
Calaminage du corps métallique dans le foyer.	Quantité de combustible trop importante, donc température de combustion trop haute.	► Pesez les quantités de combustibles. Elles doivent être conformes aux quantités indiquées dans ce manuel.	► Pour utiliser une quantité de bois correcte, veuillez suivre les consignes de ce manuel. Vérifiez la position des tirettes de réglage.
	Température trop élevée due à un tirage trop fort.	► Faites refaire les calculs du conduit des fumées.	► Si possible, prévoyez l'installation d'un modérateur de tirage.
La cuisinière « siffle ».	Tirage trop fort.	► Faites l'essai d'ouvrir la trappe de révision dans la cave pour réduire le tirage.	► Si possible, prévoyez l'installation d'un modérateur de tirage.
	L'air secondaire ou tertiaire tourbillonne dans le foyer à cause d'un tirage trop fort.	► À titre d'essai, obturez les trous d'air tertiaire de la plaque du fond de l'habillage foyer, par ex. en y introduisant des vis.	► Réduisez le tirage. ► La plupart du temps, un biseautage (ou chanfreinage) des trous d'air tertiaire pour en éliminer les arrêtes trop vives suffit à régler le problème.
La cuisinière « craque ».	Température trop haute dans le foyer.	► Utilisez des quantités de bois moins importantes.	► Choisissez la quantité de combustible et la position des tirettes de réglage en fonction des indications de votre manuel.
La cuisinière « cliquète ».	Dilatation des matériaux en fonction de la température du foyer.	Bruit normal dû à la dilatation.	► Choisissez la quantité de combustible et la position des tirettes de réglage en fonction des indications de votre manuel.
La cuisinière « claque ».	Tensions dans les plaques de protection contre les radiations.	Ne se produit que lors du chauffage ou du refroidissement.	► Si possible : fixez ou tordez les plaques de protection contre les radiations.
La cuisinière dégage une odeur « chimique ».	La peinture de l'appareil ou des tuyaux n'est pas encore « cuite ».	► Utilisez des quantités de bois plus importantes.	► Veuillez « cuire » la peinture de l'appareil ou des tuyaux (→ 7.2 Premier feu).
Décoloration ou dommages très importants au niveau des ouvertures et des poignées en bois (16).	Tirage trop élevé dans le conduit de fumées (débit trop élevé).	► Faites mesurer le tirage de votre conduit des fumées.	► Contrôle des dimensions du conduit de fumée par le ramoneur responsable.
Déformation importante de la plaque de cuisson	Tirage trop élevé (tirage de la cheminée) dans le conduit de fumées.	► Faites mesurer le tirage de votre conduit des fumées.	► Ajustez la table de cuisson ou faites-la remplacer. Demandez l'avis d'un spécialiste qualifié.
La vitre du foyer devient trouble.	Tirage trop élevé (tirage de la cheminée) dans le conduit de fumées.	► Voir également le chapitre 9, « Nettoyage, entretien et maintenance ».	► Nettoyez ou remplacez les vitres ; Demandez l'avis d'un spécialiste qualifié.

Description du problème	Causes possibles	Test	Solution
La plaque de cuisson rouille.	Une légère oxydation instantanée sur l'ensemble de la plaque de cuisson peut être causée par une humidité ambiante élevée.		► Enlevez la rouille de la plaque de cuisson au papier de verre et laissez sécher avec de l'huile sans acide. Nettoyage humide uniquement à chaud !
	Les casseroles qui débordent, les restes de nourriture brûlés, les ustensiles de cuisine humides, etc. produisent des anneaux de rouille et des taches de rouille.		► Après avoir cuisiné, nettoyez et laissez sécher la surface de cuisson, poncez les taches de rouille. Ne vous servez pas de la plaque de cuisson comme d'une surface de rangement !

**Recommandation :**

L'effet de la chaleur peut provoquer une légère décoloration des **poignées en bois (16)** ou des éléments de l'habillage de la cuisinière à combustible solide. Une légère déformation de la **plaque de cuisson (1)** est également possible. Les rayures causées par une cuisson normale (abrasion entre la casserole et la plaque de cuisson) ne peuvent être évitées. Ces décolorations ou déformations sont causées par le matériau et ne peuvent donc pas être évitées ni faire l'objet d'une réclamation !

11. Service après-vente

Cher Client

Nous tenons à vous féliciter pour l'achat de votre poêle JUSTUS !
Les poêles JUSTUS vous offrent une technologie de pointe mûrie et fiable et allient une parfaite fonctionnalité à un design attrayant.

Pour un parfait fonctionnement et de manière à ce que vous obteniez toute satisfaction, faites appel à un installateur spécialiste de la marque. Il vous assurera une installation dans les règles de l'art et assumera l'entière responsabilité de l'installation finale, ainsi que le service après-vente s'il y a lieu.

Service après-vente / Pièces de rechange

Votre poêle comporte un certain nombre de pièces d'usure. Veuillez en contrôler l'état régulièrement et lors de l'entretien annuel.

Votre revendeur est à même de vous fournir les pièces de rechanges adéquates.

Pour toute demande de renseignements ou de pièces détachées, consulter votre revendeur et indiquez-lui la référence et le numéro de série qui se trouve sur la plaquette signalétique de l'appareil et que nous vous conseillons de retranscrire ci-dessous :

GARANTIE CONTRACTUELLE JUSTUS POELES BOIS / POELES CHEMINEES/ FOYERS

Nous garantissons nos appareils contre tout vice de fabrication dans les limites des dispositions ci-après:

- la garantie est limitée à l'échange ou à la réparation en nos usines des pièces reconnues défectueuses par nos services, après examen et contrôle en nos usines, à l'exclusion de toute autre indemnité.
- les pièces incriminées sont à retourner à votre revendeur avec copie de la facture d'achat et d'installation de l'appareil. Les frais de démontage et de remontage, les frais de main-d'œuvre ainsi que les éventuels dommages occasionnés par le transport ne peuvent en aucun cas être imputés au fabricant.

La durée de garantie est de

- 2 ans pour les poêles bois, poêles cheminée, foyers, de chauffage par convection
- 2 ans pour les poêles bois, foyers, de chauffage de type hydro.

La garantie court à partir de la date de livraison de l'appareil par l'installateur, et ne peut s'appliquer que si votre appareil a été installé dans le respect des normes, des règles de l'art et conformément aux règles techniques rappelées dans la notice jointe à l'appareil.

JUSTUS décline toute responsabilité en cas de dommages directs ou indirects causés par l'utilisation de pièces de rechange qui ne sont pas d'origine.

La garantie ne s'applique que dans la mesure où les recommandations et règles de fonctionnement de la notice de l'appareil sont strictement suivies.

Sont exclus de la garantie

- les joints
- les garnitures réfractaires du corps de chauffe
- les déflecteurs et grilles foyères
- les habillages décoratifs pierres, marbres ou granit qui peuvent présenter des nuances de couleur ou de texture, des inclusions ou des veinages inhérents à ces matériaux naturels et qui de ce fait ne peuvent pas être considérés comme des défauts
- les habillages décoratifs en céramique qui peuvent présenter des variations de couleur et des craquelures appelées «faiença», caractéristiques naturelles et inhérentes au matériau et à l'utilisation.
- les vitres des poêles. Elles sont en vitrocéramique, résistantes à des températures de l'ordre de 800°C, températures jamais atteintes en usage courant dans le corps de chauffe. Les accidents mécaniques du verre ne pourraient résulter que d'un choc, d'une mauvaise utilisation ou d'une mauvaise installation et sont de ce fait exclus de la garantie.
- tout défaut qui serait consécutif à un excès de tirage du conduit de fumée et / ou au non- respect des prescriptions de la notice.

Généralités

- Les interventions du revendeur et le remplacement éventuel de pièces au titre de la garantie ne sauraient prolonger la durée de la garantie. Les nouvelles pièces ne seront couvertes que par la durée de garantie initiale restante.

- La société décline toute responsabilité pour les dommages matériels et corporels causés directement ou indirectement aux personnes, animaux ou choses suite à la non-observation des prescriptions de la notice d'installation et d'utilisation jointe à l'appareil.

- Sont exclus de la garantie toutes les conséquences d'événements non-imputables au produit, tel que décharge électrique suite à orage ou défaut électrique, inondation, incendie, secousses sismiques, événements climatiques etc.

Les dispositions de la garantie ne sont pas exclusives du bénéfice au profit de l'acheteur de la garantie légale pour défauts et vices cachés qui s'appliquent dans les conditions des articles 1641 et suivants du code civil et des dispositions relatives à la garantie de conformité visées aux articles 211-4, 211-5 et 211-12 du code de la consommation.

13. Conformités aux normes

L'appareil ne doit en aucun cas subir de modifications ! L'acheteur et utilisateur d'un poêle à bois est tenu de s'informer sur son manie- ment correct à l'aide de ce manuel.

Le non-respect des instructions et mises en garde contenues dans ce manuel entrainera l'annulation immédiate de votre garantie.

Merci de votre compréhension !



Veillez noter :

- ▶ Avant l'installation et la mise en service de l'appareil, veuillez vous assurer qu'aucun élément de fonction (manettes de réglage, habillage, joints, porte, buse, etc.) n'a été endommagé au cours de la livraison.

Si vous constatez des dégâts quels qu'ils soient, veuillez contacter au plus vite votre revendeur !



Ce manuel vous informe sur les fonctions et l'utilisation de votre poêle et est partie intégrante du produit.

Veillez suivre scrupuleusement ses instructions et conservez-le soigneusement pour toute référence ultérieure et afin de pouvoir le consulter au début de chaque nouvelle période de chauffage.



Rendement et émissions: se référer au certificat « Marquage CE » contenu dans ce manuel !



Appareil conforme aux exigences de la norme EN 12815

14.1 Normes en vigueur

DTU 24.1 traitant des conduits de fumées

DTU 24.2 traitant des cheminées équipées d'un poêle fermé

EN 12815 traitant des poêles à combustible solide

Les normes NF et NF DTU sont disponibles auprès de l'AFNOR

Les éventuels branchements électriques doivent être effectués dans le respect des normes par un électricien professionnel qualifié.

LEISTUNGSERKLÄRUNG

DECLARATION OF PERFORMANCE (DoP) DECLARATION DE PERFORMANCES DICHIARAZIONE DI PRESTAZIONE

Gemäß Anhang III der Verordnung (EU) Nr. 305/2011 (Bauproduktenverordnung)
According to Regulation (EU) No. 305/2011
En accord avec le règlement de produits de construction (EU) N° 305/2011
in base al regolamento (UE) n° 305/2011

Für das Produkt: **Rustico-50 2.0**
For the product: **Rustico-50 2.0**
Pour le produit: **Rustico-50 2.0**
Per il prodotto: **Rustico-50 2.0**

Nr. **186202**

Rustico-50 2.0
Rustico-50 2.0
Rustico-50 2.0
Rustico-50 2.0

1. Eindeutiger Kenncode des Produkttyps:
Unique identification code of the product-type:
Code d'identification du produit:
Codice identificativo unico del prodotto-tipo:

2. Typen-, Chargen- oder Seriennummer oder ein anderes Kennzeichen zur Identifikation des Bauprodukts gemäß Artikel 11, Absatz 4:
Type, batch or serial number or any other identifier to identify the Construction product pursuant to Article 11, paragraph 4:
Nome, denominazione commerciale registrata o marchio registrato del fabbricante ai sensi dell'articolo Art 11-5:

1862 A02

3. Vom Hersteller vorgesehener Verwendungszweck oder vorgesehene Verwendungszweck des Bauprodukts
gemäß der anwendbaren harmonisierten technischen Spezifikation:
From the Manufacturer's intended use or intended use of the product Construction according to the applicable
harmonized technical specification:
Usage prévu du produit de construction, conformément à la spécification technique harmonisée applicable,
comme prévu par le fabricant:
Usi previsti del prodotto di costruzione conformemente alla relativa specifica tecnica armonizzata come prevista del fabbricante:

Herd für feste Brennstoffe

Solid fuel stove
Cuisinière à combustibles solides
stufa per combustibili solidi

4. Name, eingetragener Handelsname oder eingetragene Marke und Kontaktanschrift des Herstellers gemäß Artikel 11, Absatz 5:
Name, registered trade name or registered trademark and contact address of the Manufacturer in accordance with Article 11, paragraph 5:
Nom, raison sociale ou marque déposée et adresse de contact du fabricant, conformément à l'article 11-5:
Nome, denominazione commerciale registrata o marchio registrato del fabbricante ai sensi dell'articolo Art 11-5:

JUSTUS GmbH
Werk 8
Oranier Straße 1
35708 Haiger

5. Gegebenenfalls Name u. Kontaktanschrift des Bevollmächtigten, der mit den Aufgaben gemäß Artikel 12, Absatz 2 beauftragt ist:
Name and contact address of the authorized representative responsible for carrying out the tasks referred to in Article 12 (2):
Nom et adresse de contact du mandataire article 12-2:
Se opportuno, nome e indirizzo del mandataro Art 12-2:

nicht zutreffend
not applicable
non applicable
non applicabile

6. System oder Systeme zur Bewertung und Überprüfung der Leistungsbeständigkeit des Bauprodukts gemäß Anhang V:
System(s) of assessment and verification of constancy of performance of the construction product:
Système(s) d'évaluation et de vérification de la constance des performances du produit de construction,
conformément à l'annexe V du règlement:
Sistema di valutazione e verifica della costanza della prestazione del prodotto de costruzione (Allegato V):

System 3
System 3
Système 3
Sistema 3

7. Im Falle der Leistungserklärung, die ein Bauprodukt betrifft, das von einer harmonisierten Norm erfasst wird:
In the case of the declaration of performance, concerning a construction product covered by a harmonized standard:
Cas de déclaration des performances concernant un produit de construction couvert par une norme harmonisée:
Nel caso di una dichiarazione di prestazione relativa ad un prodotto da costruzione che rientra nell'ambito di applicazione di una

Notifizierte Prüfstelle: 1879/ KONTROL 94 Ltd.
Notified laboratory: 1879/ KONTROL 94 Ltd.
Organisme notifié: 1879/ KONTROL 94 Ltd.
Laboratorio notificato: 1879/ KONTROL 94 Ltd.

8. Leistungserklärung
Declaration of performance
Performances déclarées
Prestazioni dichiarate

Harmonized technical specifications/ Norme tecniche armonizzate/ Norma tecnica armonizzata	EN 12815:2001/A1:2004/AC:2007
Wesentliche Merkmale/ Main features/ Caratteristiche principali/ Caratteristiche essenziali	Leistungs-/ Performance/ Rendimento/ Rendimento
Brandsicherheit/ Fire safety/ Sécurité incendie/ Sicurezza antincendio	Erfüllt/ Pass/ Satisfaisant/ Conforme
Brandverhalten/ Reaction to fire/ Resistence au feu/ Resistenza al fuoco	A1
Brandgefahr durch Herausfallen von brennendem Brennstoff Risk of burning fuel falling out Risque d'incendie dû à la chute de produit de combustion Pericolo d'incendio a causa di caduta di combustibile che brucia	Erfüllt Pass Satisfaisant Conforme
Reinigbarkeit/ Cleanability/ Nettoyabilité/ Pulibilità	Erfüllt/ Pass/ Satisfaisant/ Conforme
CO-Emission der Verbrennungsprodukte Emission of combustion products Emission des produits de combustion	Erfüllt/ Pass/ Satisfaisant/ Conforme
Abgasatemperatur bei Normwärmelastung Flue gas temperature at nominal heat output Température des fumées à la puissance nominale Temperatura gas di scarico a potenza nominale	Scheitholz/ Firewood/ Bois/ Legna 258 °C
Oberflächentemperatur/ Surface temperature/ Température de surface/ Temperatura superficiale	Erfüllt/ Pass/ Satisfaisant/ Conforme
Abstand zu brennbarem Material Safety distance to combustible material Distances de sécurité pour matériau inflammable Distanza de materiali combustibili	Mindestabstand/ Minimum distances/ Distances minimales/ Minime distance Hinten/ Rear/ Arrière/ Posteriore Seite/ Side/ Alésés/ Laté Decke/ Ceiling/ Dessus/ Soffito Front/ Front/ Devant/ Frontale Boden/ Floor/ Sol/ Pavimento 250 mm 200 mm 900 mm 850 mm 0 mm
Elektrische Sicherheit/ Electrical safety/ Sécurité électrique/ Sicurezza elettrica	nicht zutreffend/ not applicable/ non applicable/ non applicabile
Freisetzung von gefährlichen Stoffen Release of dangerous substance Dépagement de substances dangereuses Scarico di sostanze pericolose	NPD
Max. Wasserbetriebsdruck/ Max. operation pressure of water Pression maximale de l'eau/ Pressione max. di esercizio dell'acqua	-
Mechanische Festigkeit (Tragfähigkeit)/ Mechanical resistance/ Résistance mécanique/ Resistenza meccanica	NPD
Wärmelastung/ Thermal output/ Puissance de chauffage/ Potenza termica	Erfüllt/ Pass/ Satisfaisant/ Conforme
Nennwärmelastung/ Nominal heat output/ Puissance nominale/ Potenza calorifica nominale	Scheitholz/ Firewood/ Bois/ Legna 7,0 kW
Raumwärmelastung/ Room heating output/ Puissance intérieure/ Potenza termica ambiente	Scheitholz/ Firewood/ Bois/ Legna 7,0 kW
Wassermelastung/ Water heating output/ Puissance d'eau/ Potenza termica all'acqua	-
Wirkungsgrad/ Efficiency/ Rendement/ Rendimento	Scheitholz/ Firewood/ Bois/ Legna ≥ 75,0 %

9. Die Leistung des Produkts gemäß den Nummern 1 und 2 entspricht der erklärten Leistung nach Nummer 8.
The performance of the product identified in points 1 and 2 is in conformity with the declared performance in point 8.
Les performances du produit identifié au point 1 et 2 sont conformes aux performances déclarées au point 8.
Le performance del prodotto identificato ai punti 1 e 2 sono conformi alle performance dichiarate, riportate al punto 8.

Verantwortlich für die Erstellung dieser Leistungserklärung ist allein der Hersteller gemäß Nummer 4.
This declaration of performance is issued under the sole responsibility of the manufacturer identified in point 4.
La présente déclaration des performances est établie sous la seule responsabilité du fabricant identifié au 4.
Si rilascia la presente dichiarazione di prestazione di prestazione esclusiva del fabbricante di cui al punto 4.

Unterzeichnet für den Hersteller und im Namen des Herstellers von:
Signed on behalf of the manufacturer:
Signé pour le fabricant et en son nom par:
Firmato a nome e per conto del fabbricante da:

N. Fleischhacker, Geschäftsleitung

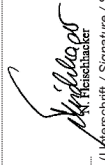
(Name und Funktion/ Name and Function/ Nom et Fonction/ Nome e Posizione)

JUSTUS GmbH

Oranier Straße 1
35708 Haiger-Sechshelden
Telefon 02 71 15 30 - 200
Fax 02 71 15 30 - 209

28.06.2022, Haiger

(Datum und Ort/ Date and Place/ Date et Lieu/ Data e Luogo)


N. Fleischhacker
(Unterschrift / Signature / Signature / Firma)

18. Documentation technique

Name und Anschrift des Lieferanten		JUSTUS GmbH Oranier Straße 1 35708 Haiger	
Modellkennung	Rustico-50 2.0		
Gleichwertige Modelle	OR HKH-50		
Prüfberichte	NE 1879-K-17-2019 - NB 1879 EN 12815:2001(A1:2004/AC:2007		
Angewendete harmonisierte Normen	nein		
Andere angewend. Normen od. techn. Spezifikationen	nein		
Indirekte Heizfunktion	nein		
Indirekte Wärmeleistung	7,0 kW		
Energieeffizienzindex (EEI)	101		
Brennstoff	Bevorzugter Brennstoff:	Sonstige geeignete Brennstoffe:	Raumheizungs-Emissionen bei Nennwärmeleistung bei 13 % O ₂ [mg/m ³]
Scheitholz, Feuchtigkeit ≤ 25 %	ja	nein	PM
Pressholz, Feuchtigkeit < 12 %	nein	ja	OGC
Nicht-holzartige Biomasse	nein	nein	CO
Anthrazit und Trockendampfkohle	nein	nein	NO _x
Steinkohlenskoks	nein	nein	PM
Schweikoks	nein	nein	OGC
Braunkohle	nein	nein	CO
Braunkohlenbriketts	nein	nein	NO _x
Torfbriketts	nein	nein	PM
Briketts aus einer Mischung aus fossilen Brennstoffen	nein	nein	OGC
Sonstige fossile Brennstoffe	nein	nein	CO
Briketts a. einer Mischung a. Biomasse u. fossilen Br.	nein	nein	NO _x
Sonstige Mischung a. Biomasse u. festen Brennstoffen	nein	nein	PM

Eigenschaften beim ausschließlichen Betrieb mit dem bevorzugten Brennstoffen

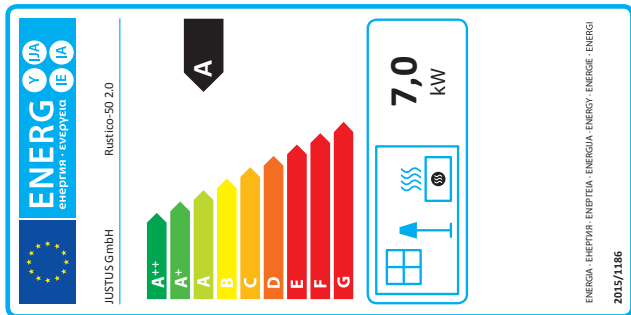
Angabe	Symbol	Wert	Einheit
Wärmeleistung			
Nennwärmeleistung	P _{nom}	7,0 kW	
Mindestwärmeleistung (Richtwert)	P _{min}	N.A. kW	
Hilfsstromverbrauch			
Bei Nennwärmeleistung	el _{max}	N.A. kW	
Bei Mindestwärmeleistung	el _{min}	N.A. kW	
Im Bereitschaftszustand	el _{sb}	N.A. kW	
Leistungsbedarf der Pilotflamme			
Leistungsbedarf der Pilotflamme (sow. vorhanden)	P _{pilot}	N.A. kW	
Thermischer Wirkungsgrad (auf Grundlage des NCV)			
thermischer Wirkungsgrad bei Mindestwärme-	η _{th,son}	≥75,0 %	%
	η _{th,min}	N.A. %	%
Art der Wärmeleistung/ Raumtemperaturkontrolle			
einstufige Wärmeleistung, keine Raumtemperaturkontrolle		nein	
Zwei oder mehr manuell einstellbare Stufen, keine Raumtempkontrolle		nein	
Raumtempkontrolle mit mechanischem Thermostat		nein	
mit elektronischer Raumtemperaturkontrolle		nein	
mit elektronischer Raumtemperaturkontrolle und Tageszeitregelung		nein	
mit elektronischer Raumtemperaturkontrolle und Wochenprogrammregelung		nein	
Sonstige Regelungsoptionen			
Raumtemperaturkontrolle mit Präsenzerkennung		nein	
Raumtemperaturkontrolle mit Erkennung offener Fenster		nein	
mit Fernbedienungsoption		nein	

Name und Unterschrift: N. Fleischhacker, Geschäftsführung

Hinweise zu besonderen Vorkehrungen für Zusammenbau, Installation oder Wartung des Einzelraumheizgerätes
Das Gerät ist nur für die Wohnraumbeheizung zugelassen.
Diese Feuerstätte darf nicht verändert werden.
Das Gerät muss unter Einhaltung der vorgeschriebenen Sicherheitsabstände aufgestellt werden.
Das Gerät ist regelmäßig zu reinigen.

Informationen zur Zerlegung, Wiederverwertung und/oder Entsorgung am Ende des Lebenszyklus
Eine Entsorgung des Gerätes über den normalen Haushaltsabfall ist nicht zulässig.
Die Entsorgung muss gemäß den örtlichen Bestimmungen zur Abfallbeseitigung erfolgen.
Das Gerät die Komponenten bestehen aus Werkstoffen, die von Recyclinghöfen wiederverwendet werden können.
Bei der Zerlegung des Gerätes sollen mögliche Umweltwirkungen soweit wie möglich reduziert werden.

17. Label énergétique et fiche produit selon les normes EU



Warenzeichen/ Trademark/ Marque	JUSTUS GmbH	
Modell/ Model/ Modèle	Rustico-50 2.0	
Energieeffizienzklasse/ Energy efficiency class/ Classe énergétique	A	
Direkte Wärmeleistung/ Direct heat output/ Puissance thermique directe	7,0 kW	
Indirekte Wärmeleistung/ Indirect heat output/ Puissance thermique indirecte	- kW	
Energieeffizienzindex (EEI)/ Energy efficiency index/ Indice d'efficacité énergétique	101	
Brennstoff-Energieeffizienz bei Nennwärmeleistung/ Energy efficiency at nominal heat output/ Efficacité énergétique du combustible à puissance nominale	≥ 75,0 %	
Brennstoff-Energieeffizienz bei Mindestlast/ Energy efficiency at minimum load/ Efficacité énergétique du combustible à charge minimum	-	
Hinweise zu besonderen Vorkehrungen für Zusammenbau, Installation oder Wartung des Einzelraumheizgerätes. The appliance must be set up in compliance with the prescribed safety distances. L'appareil doit être installé conformément aux distances de sécurité prescrites.	Das Gerät ist nur für die Wohnraumbeheizung zugelassen. The appliance must be set up in compliance with the prescribed safety distances. L'appareil doit être installé conformément aux distances de sécurité prescrites.	
Hinweise zu besonderen Vorkehrungen für Zusammenbau, Installation oder Wartung des Einzelraumheizgerätes. The appliance must be set up in compliance with the prescribed safety distances. L'appareil doit être installé conformément aux distances de sécurité prescrites.	Diese Feuerstätte darf nicht verändert werden! The appliance must not be modified! L'appareil ne doit en aucun cas subir de modifications!	
Hinweise zu besonderen Vorkehrungen für Zusammenbau, Installation oder Wartung des Einzelraumheizgerätes. The appliance must be set up in compliance with the prescribed safety distances. L'appareil doit être installé conformément aux distances de sécurité prescrites.	Das Gerät muss unter Einhaltung der vorgeschriebenen Sicherheitsabstände aufgestellt werden. The appliance must be set up in compliance with the prescribed safety distances. L'appareil doit être installé conformément aux distances de sécurité prescrites.	
Hinweise zu besonderen Vorkehrungen für Zusammenbau, Installation oder Wartung des Einzelraumheizgerätes. The appliance must be set up in compliance with the prescribed safety distances. L'appareil doit être installé conformément aux distances de sécurité prescrites.	Das Gerät ist regelmäßig zu reinigen. The appliance has to be cleaned regularly. Veillez régulièrement à nettoyer l'appareil régulièrement.	

19. Identification de l'appareil

Type :	Rustico-50 2.0
Numéro de série :	1862 A02
Numéro de fabrication :	
Tampon de contrôle, Date :	



F Identification de l'appareil

À mentionner en cas de commande de pièces de rechange ou en cas de demande d'intervention SAV ! Veillez nous communiquer le type, le numéro de série, les références de votre modèle, ainsi que le numéro de fabrication et la date du tampon de contrôle. Pour plus de facilité, veuillez cocher sans attendre la case correspondant au modèle de votre appareil dans le tableau ci-dessous.

Références type d'appareil:

<input type="radio"/>	Noir	1862 11 A02
<input type="radio"/>	Rouge bordeaux	1862 21 A02
<input type="radio"/>	Vert	1862 16 A02
<input type="radio"/>	Crème	1862 41 A02
<input type="radio"/>	Pierre ollaire	1862 22 A02