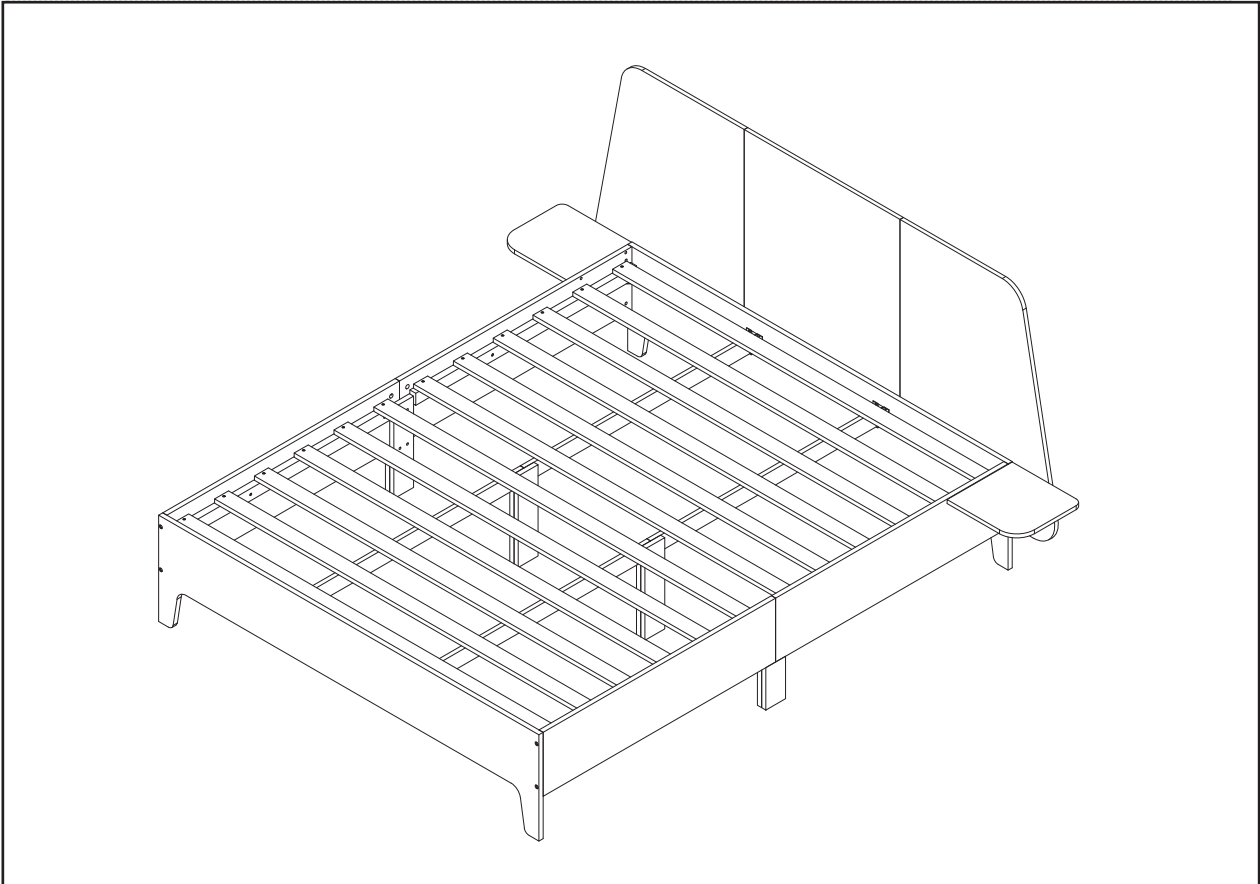


Montageanleitung | Instructions de montage Assembly Instructions | Instrucciones de montaje

SKU NUMBER:N616P199489/N616P199490/N616P199491



GB This set comes in 3 boxes. If you do not receive a full set of 3 boxes, please contact our customer service.

DE Dieses Set wird in 3 Schachteln geliefert. Wenn Sie nicht ein komplettes Set von 3 Boxen erhalten, kontaktieren Sie bitte unseren Kundenservice.

FR Ce set est livré en 3 boîtes. Si vous ne recevez pas un jeu complet de 3 boîtes, veuillez contacter notre service clientèle.

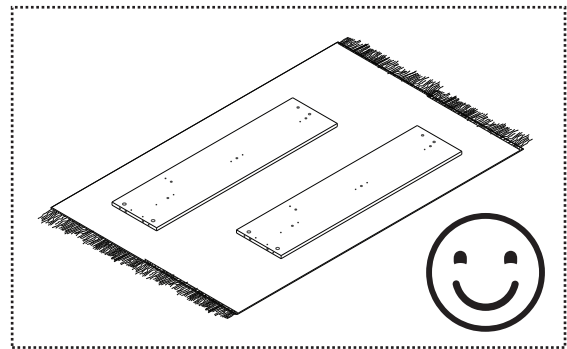
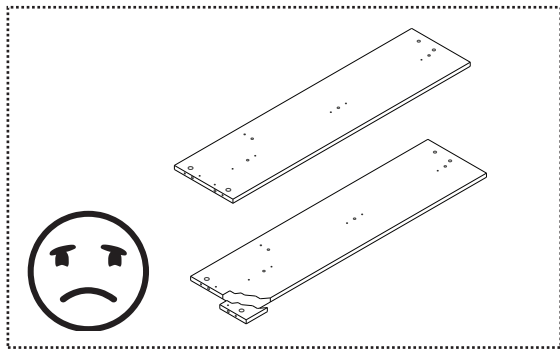
☀ More Tips ☀

1

English - Before installation, you can place the parts on a carpet or other soft fabric, in order to avoid damaging your floor.

Français - Avant l'installation, vous pouvez placer les pièces sur un tapis ou un autre tissu doux, afin d'éviter d'endommager votre sol.

Deutsch - Vor der Installation können Sie die Teile auf einen Teppich oder ein anderes weiches Material legen, um eine Beschädigung Ihres Fußbodens zu vermeiden.



2

English - For your and your family's safety, please do not jump on beds, especially with hydraulic structures. When need to move bed, please work with more than one person to lift, not push, to avoid scratching your floor and hurting the stability of the bed.

Français - Pour votre sécurité et celle de votre famille, ne sautez pas sur les lits, en particulier sur les structures hydrauliques. Lorsqu'il est nécessaire de déplacer le lit, il est préférable de travailler à plusieurs pour le soulever, et non pour le pousser, afin d'éviter de rayer le sol et de nuire à la stabilité du lit.

Deutsch - Zu Ihrer Sicherheit und der Ihrer Familie sollten Sie nicht auf Betten springen, insbesondere bei hydraulischen Konstruktionen. Wenn Sie das Bett bewegen müssen, heben Sie es bitte mit mehreren Personen an und schieben Sie es nicht, um den Boden nicht zu verkratzen und die Stabilität des Bettes nicht zu beeinträchtigen.

Español - Para su seguridad y la de su familia, por favor no salte sobre las camas, especialmente con estructuras hidráulicas. Cuando tenga que mover la cama, por favor, trabaje con más de una persona para levantar, no empujar, para evitar rayar su piso y dañar la estabilidad de la cama.

Italia - Per la sicurezza vostra e della vostra famiglia, vi preghiamo di non saltare sui letti, soprattutto se dotati di strutture idrauliche. Quando è necessario spostare il letto, si prega di lavorare con più di una persona per sollevare, non spingere, per evitare di graffiare il pavimento e danneggiare la stabilità del letto.

English

IMPORTANT ! KEEP FOR FUTURE REFERENCE : READ CAREFULLY

- To be assembled by an adult. Assembly must be checked by an adult before use
- WARNING ! Keep all screws, small parts and plastic bags out of the reach of children
- Properly identify all parts before assembling
- Never use your item if any of its parts are broken or missing
- Should any problems arise, please contact our After Sales Service
- Manufacturer's instructions shall be followed at all times
- Care: Clean with a soft, dry cloth. In case of larger stains, carefully rub with a slightly damp, non-abrasive sponge
- Avoid the risk of fire by not placing furniture near sources of ignition or hot items
- Do not jump on the bed

Deutsch

WICHTIG ! ZUM SPÄTEREN NACHSCHLAGEN AUFBEWAHREN: SORGFÄLTIG LESEN

- Muss von einem Erwachsenen zusammengebaut werden. Der Zusammenbau muss vor dem Gebrauch von einem Erwachsenen überprüft werden
- WARNUNG! Bewahren Sie alle Schrauben, Kleinteile und Plastikbeutel außerhalb der Reichweite von Kindern auf
- Kennzeichnen Sie vor dem Zusammenbau alle Teile richtig
- Benutzen Sie Ihren Artikel niemals, wenn Teile gebrochen sind oder fehlen
- Sollten Probleme auftreten, wenden Sie sich bitte an unseren Kundendienst
- Die Anweisungen des Herstellers sind stets zu befolgen
- Pflege: Mit einem weichen, trockenen Tuch reinigen. Bei größeren Flecken vorsichtig mit einem leicht feuchten, nicht scheuernden Schwamm abreiben. nicht scheuernden Schwamm
- Vermeiden Sie die Gefahr eines Brandes, indem Sie die Möbel nicht in der Nähe von Zündquellen oder heißen Gegenständen aufstellen
- Nicht auf das Bett springen

Français

IMPORTANT ! CONSERVER POUR RÉFÉRENCE ULTÉRIEURE : LIRE ATTENTIVEMENT

- Le montage doit être effectué par un adulte. Le montage doit être vérifié par un adulte avant Utilisation
- ATTENTION ! Tenir les vis, les petites pièces et les sachets en plastique hors de portée des enfants
- Identifiez correctement toutes les pièces avant de les assembler
- N'utilisez jamais votre article si l'une de ses pièces est cassée ou manquante
- En cas de problème, veuillez contacter notre service après-vente
- Les instructions du fabricant doivent être respectées à tout moment
- Entretien : nettoyer avec un chiffon doux et sec. En cas de taches plus importantes, frotter soigneusement avec une éponge non abrasive légèrement humide. légèrement humide et non Abrasive
- Évitez les risques d'incendie en ne plaçant pas les meubles à proximité de sources d'inflammation ou d'objets chauds
- Ne pas sauter sur le lit

Italiano

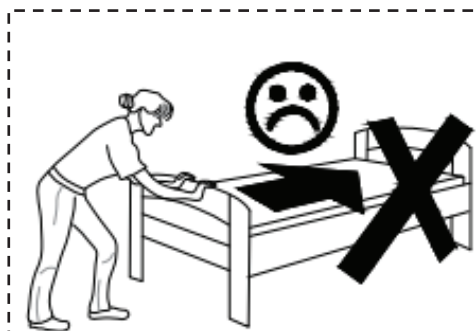
IMPORTANTE! CONSERVARE PER RIFERIMENTO FUTURO: LEGGERE ATTENTAMENTE

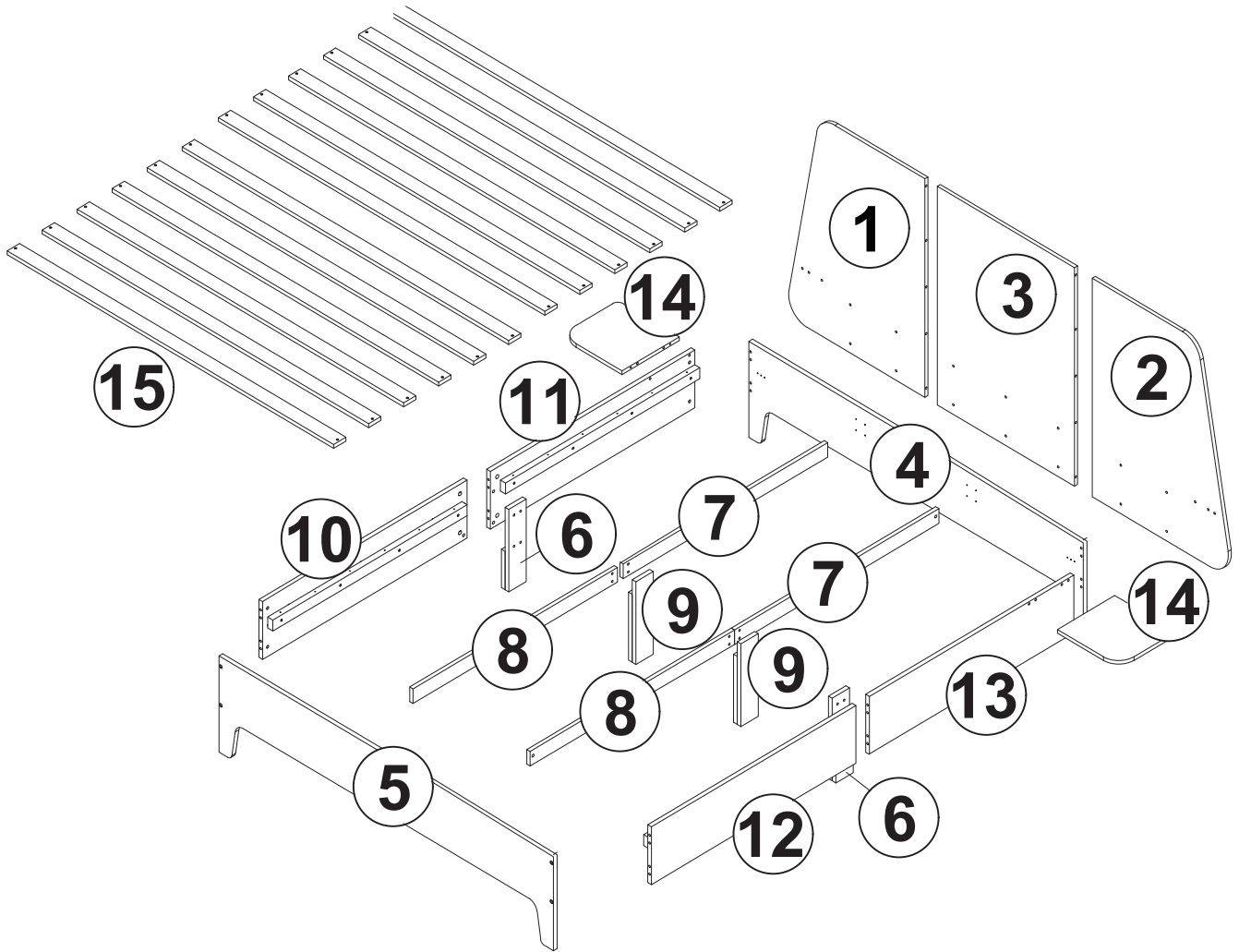
- Deve essere assemblato da un adulto. L'assemblaggio deve essere controllato da un adulto prima dell'uso
- **ATTENZIONE!** Tenere tutte le viti, le piccole parti e i sacchetti di plastica fuori dalla portata dei bambini
- Identificare correttamente tutte le parti prima dell'assemblaggio
- Non utilizzare mai l'articolo se alcune parti sono rotte o mancanti
- In caso di problemi, si prega di contattare il nostro Servizio Post Vendita
- Le istruzioni del produttore devono essere sempre seguite
- Cura: Pulire con un panno morbido e asciutto. In caso di macchie più estese, strofinare accuratamente con una spugna leggermente umida e nonspugna leggermente umida e non abrasiva
- Evitare il rischio di incendio, non collocando i mobili vicino a fonti di accensione o a oggetti caldi
- Non saltare sul letto

Español

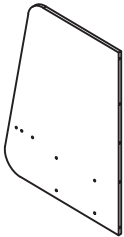
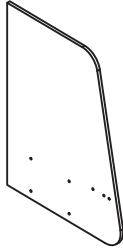
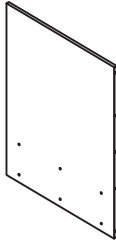
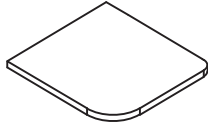
¡ IMPORTANTE ! CONSERVELO PARA FUTURAS CONSULTAS: LEA ATENTAMENTE

- Debe ser montado por un adulto. El montaje debe ser comprobado por un adulto antes del uso
- ADVERTENCIA Mantenga todos los tornillos, piezas pequeñas y bolsas de plástico fuera del alcance de los niños.
- Identifique correctamente todas las piezas antes de montarlas
 - Nunca utilice su artículo si alguna de sus piezas está rota o falta
 - Si surge algún problema, póngase en contacto con nuestro Servicio Postventa
 - Las instrucciones del fabricante deben seguirse en todo momento
 - Cuidado: Limpiar con un paño suave y seco. En caso de manchas más grandes, frote cuidadosamente con una esponja no abrasiva ligeramente humedecida.
 - Evite el riesgo de incendio no colocando los muebles cerca de fuentes de ignición u objetos calientes.
 - No saltar sobre la cama.


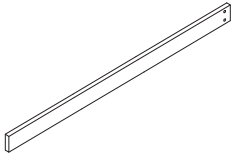
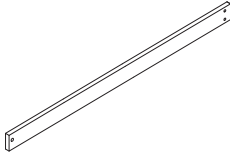

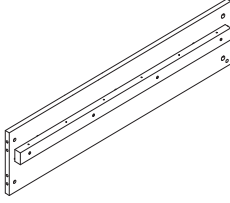
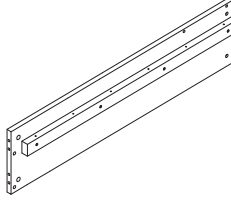
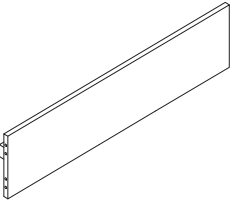
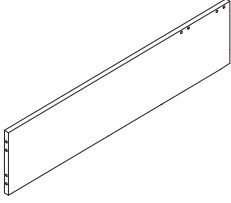




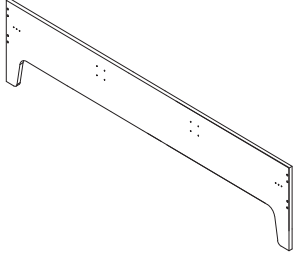
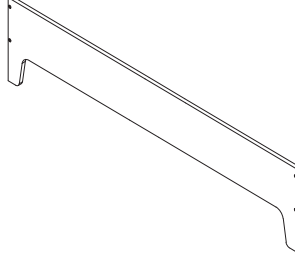
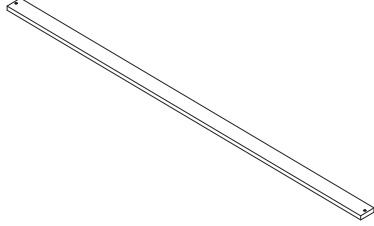
Part List/Teileliste/Liste des pièces
N616P199489

1		X1	2		X1
3		X1	14		X2

Part List/Teileliste/Liste des pièces
N616P199490

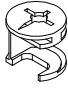
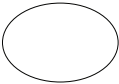
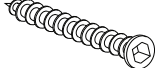

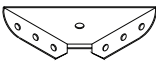
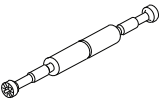
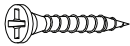
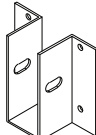

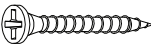




6		X2	7		X2
8		X2	9		X2
10		X1	11		X1
12		X1	13		X1

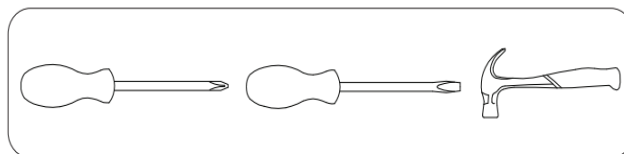
Part List/Teileliste/Liste des pièces
N616P199491

4		X1	5		X1
15		X12			

Hardware List/ Hardware-Liste/ Liste du matériel

N616P199491

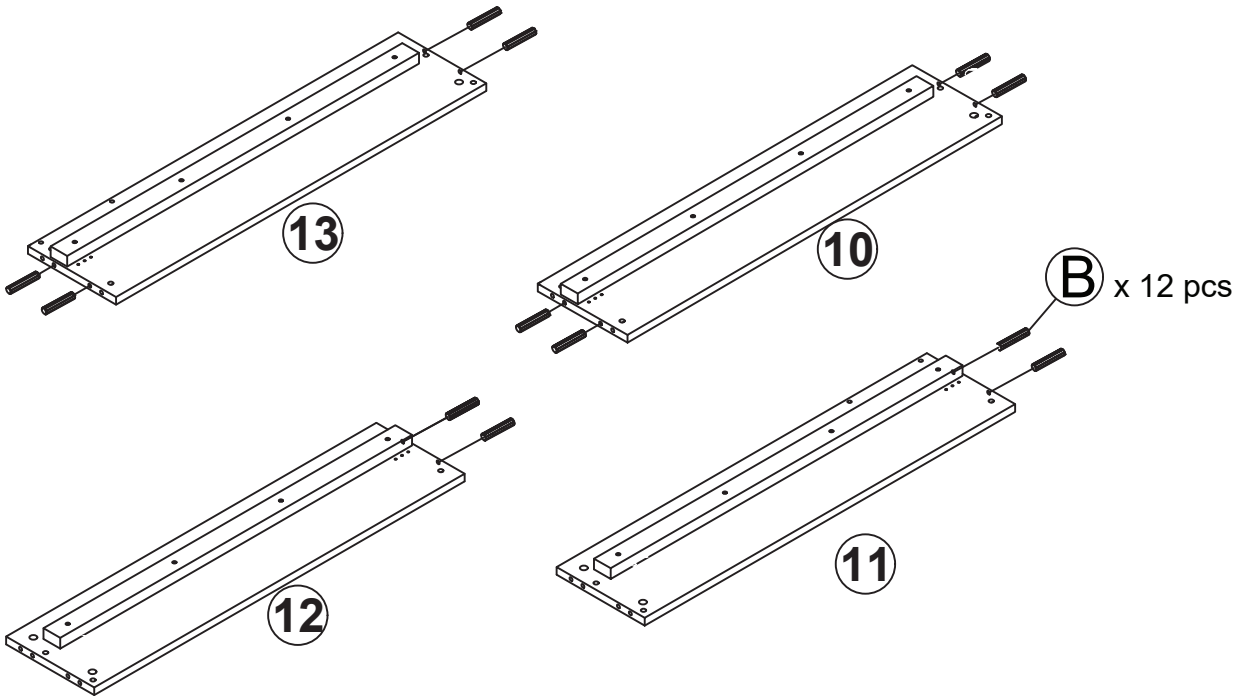
A	 15mm x 11.5mm	X20	F	 15mm	X4	K	 M 7 x 50 mm	X8
B	 M8 x 30mm	X22	G	 72 x 72 x 0.8 mm	X4	L	 68 mm	X10
C	 M3.5 x 14mm	X40	H	 150 x 48 x 1.5mm	X4	M	 M6 x 13	X8
D	 M4 x 38mm	X24	I	 M6 x 50mm	X8	N	 M6 x 12mm	X4
E	 M4	X1	J	 M6 x 25mm	X30			



Tools Required (Not Included)
 Erforderliche Werkzeuge (nicht im Lieferumfang enthalten)
 Outils nécessaires (non inclus)
 Herramientas necesarias (no incluidas)
 Strumenti necessari (non inclusi)

1

M8 x 30mm
B x 12 pcs

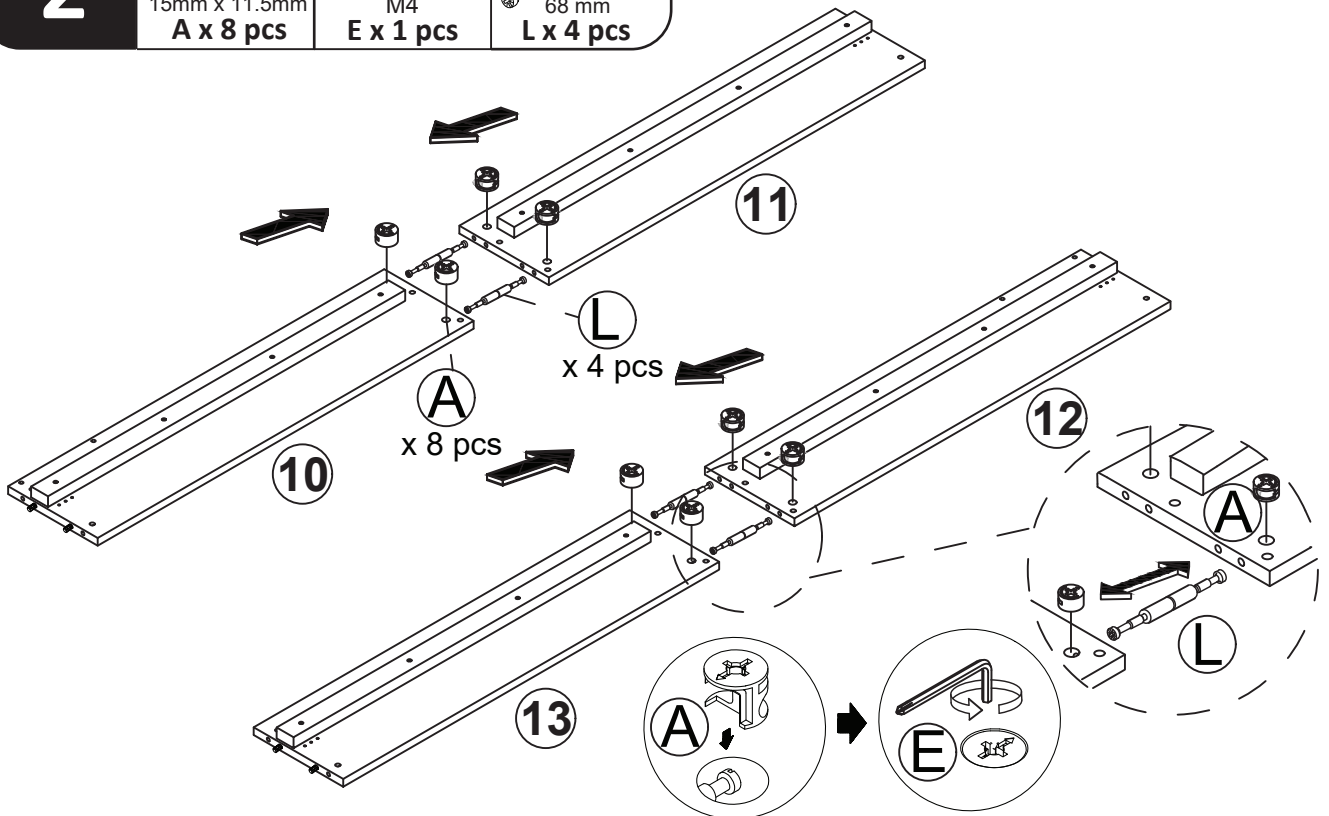


2

15mm x 11.5mm
A x 8 pcs

M4
E x 1 pcs

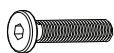
68 mm
L x 4 pcs



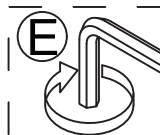
3



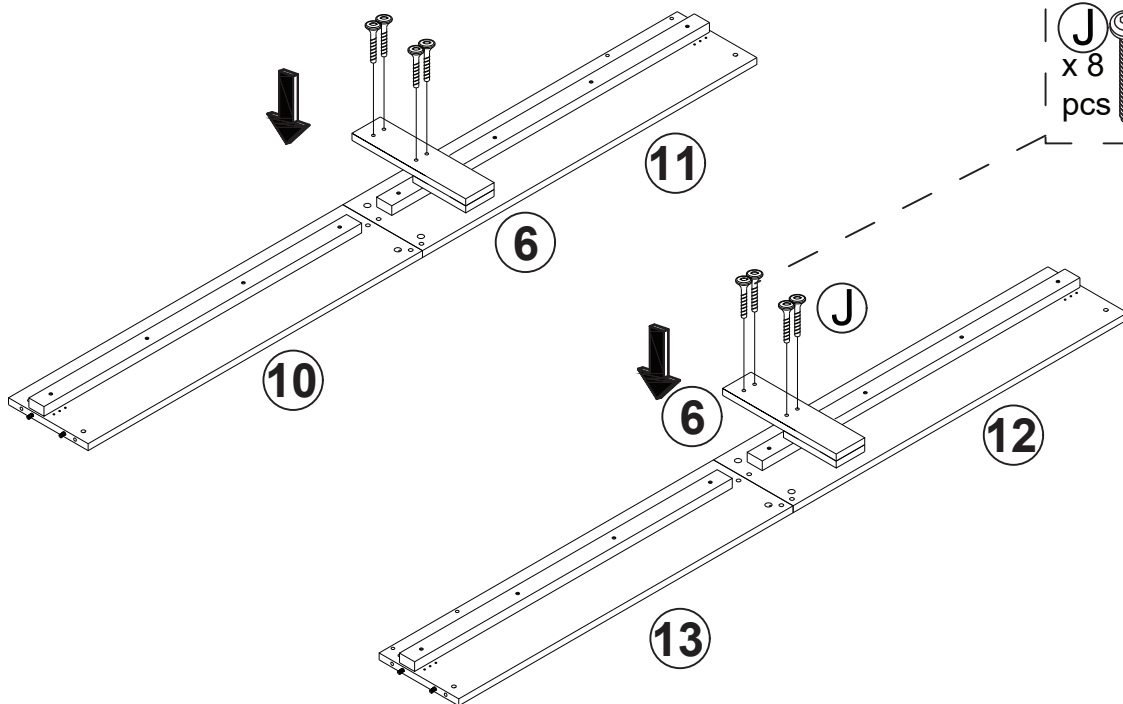
M4
E x 1pcs



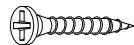
M6 x 25mm
J x 8pcs



x 8
pcs



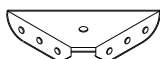
4



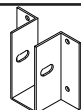
M3.5 x 14mm
C x 28pcs



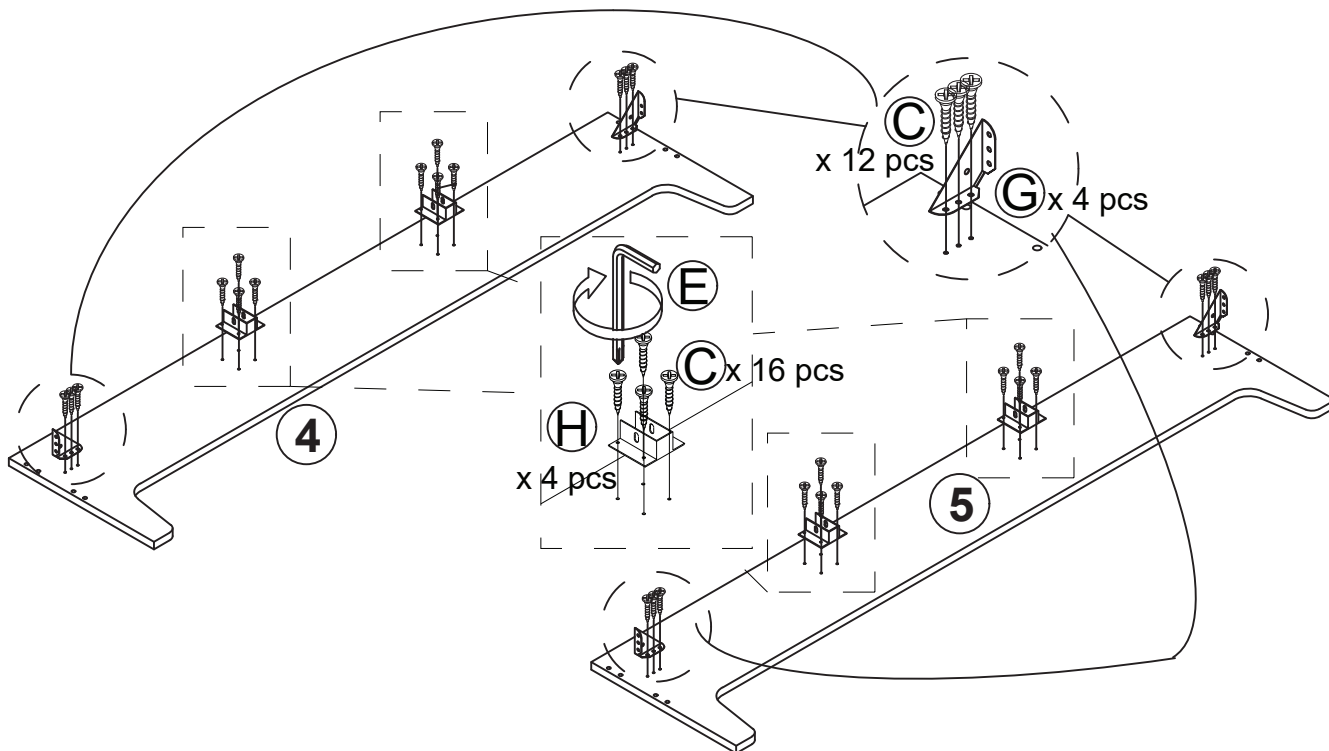
M4
E x 1pcs



72 x 72 x 0.8mm
G x 4pcs



150 x 48 x 1.5mm
H x 4pcs



5



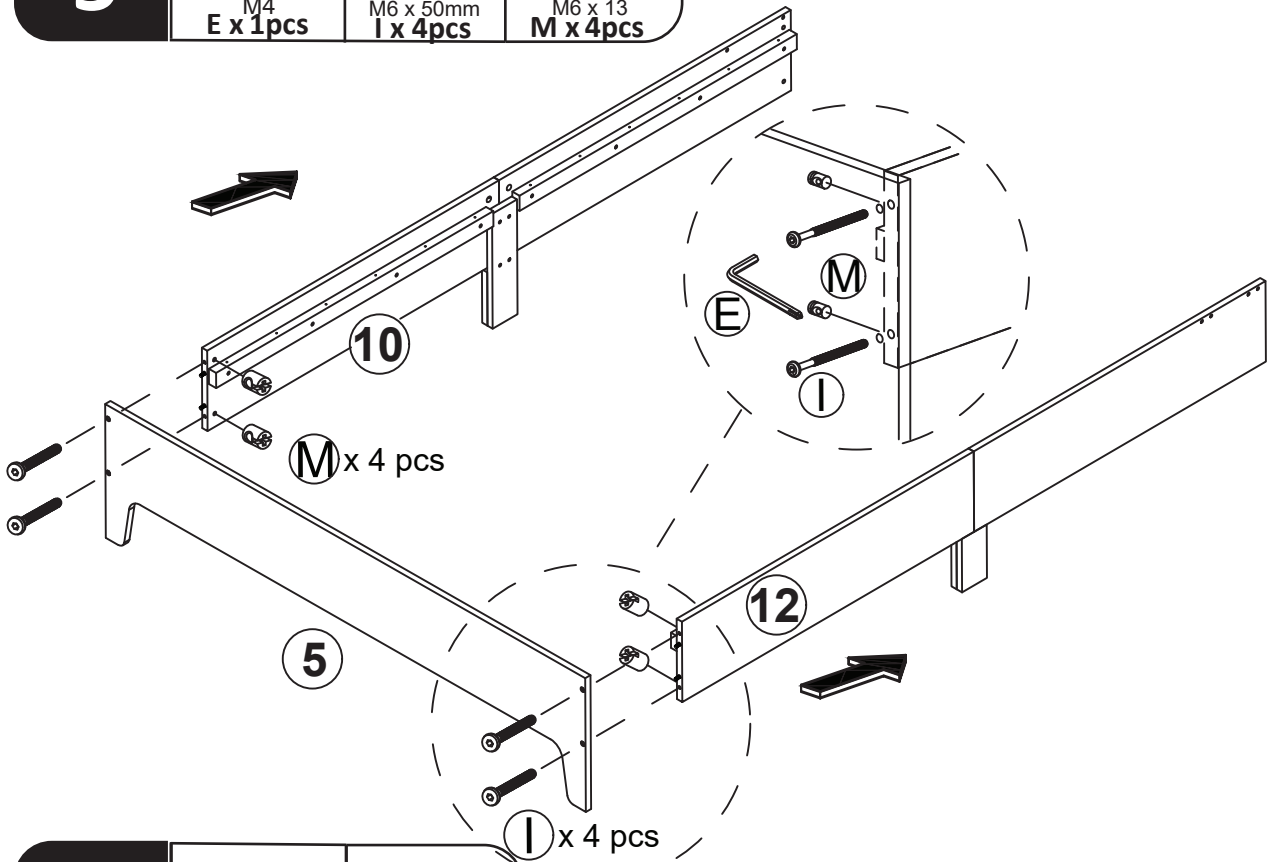
M4
E x 1pcs



M6 x 50mm
I x 4pcs



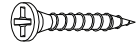
M6 x 13
M x 4pcs



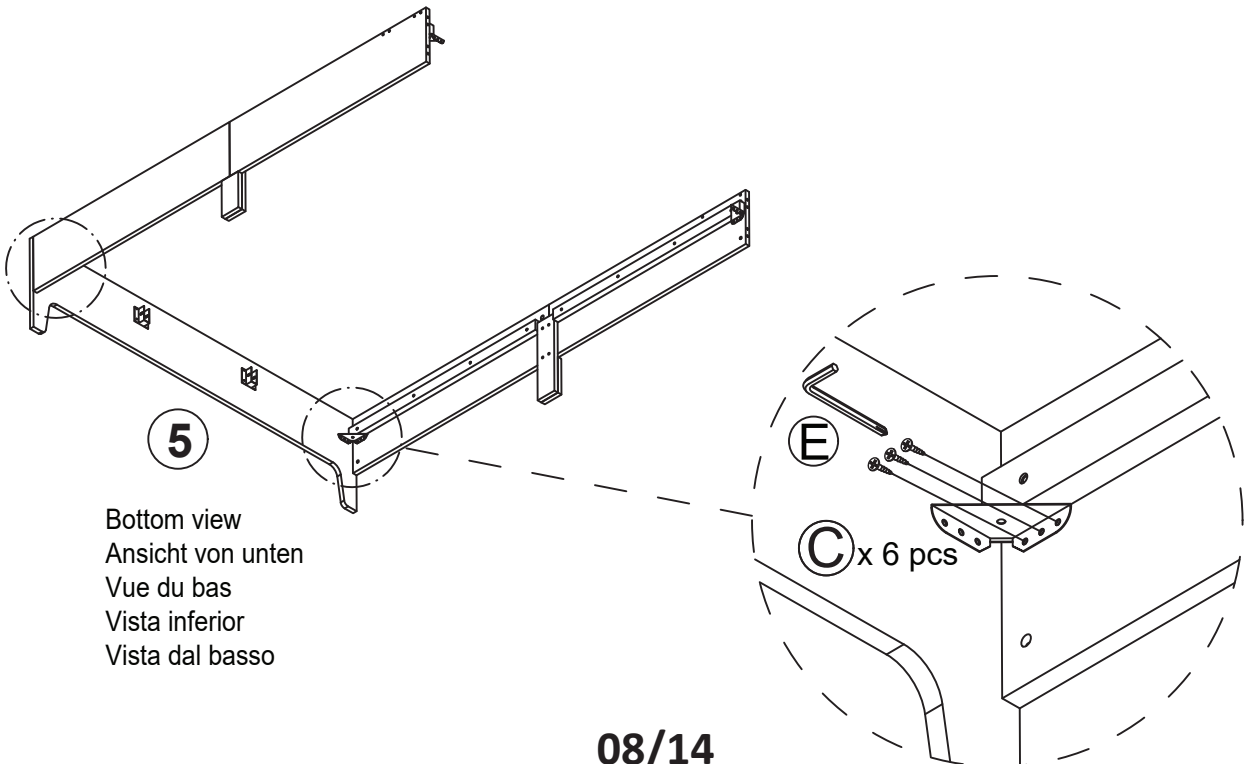
6



M4
E x 1pcs



M3.5 x 14mm
C x 6pcs



Bottom view
Ansicht von unten
Vue du bas
Vista inferior
Vista dal basso

7



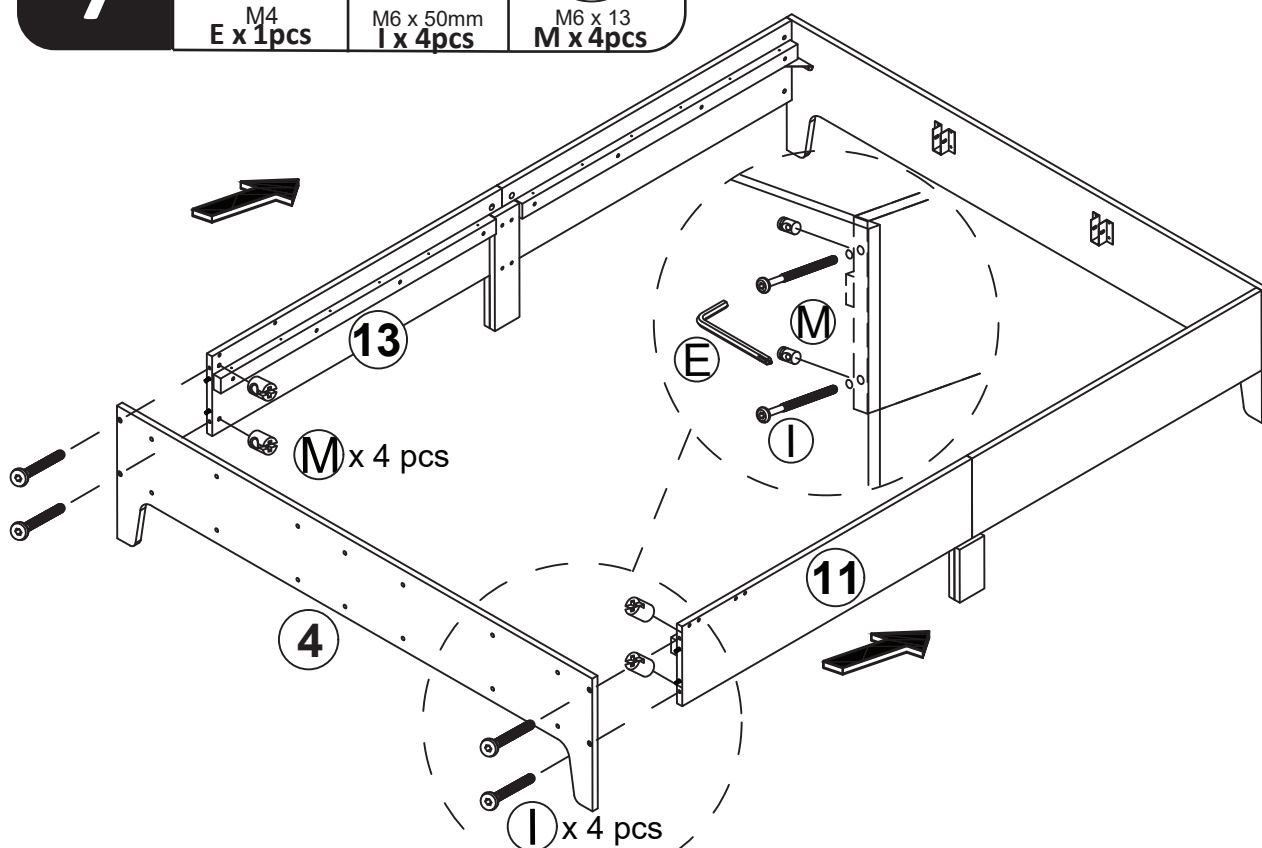
M4
E x 1pcs



M6 x 50mm
I x 4pcs



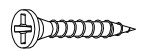
M6 x 13
M x 4pcs



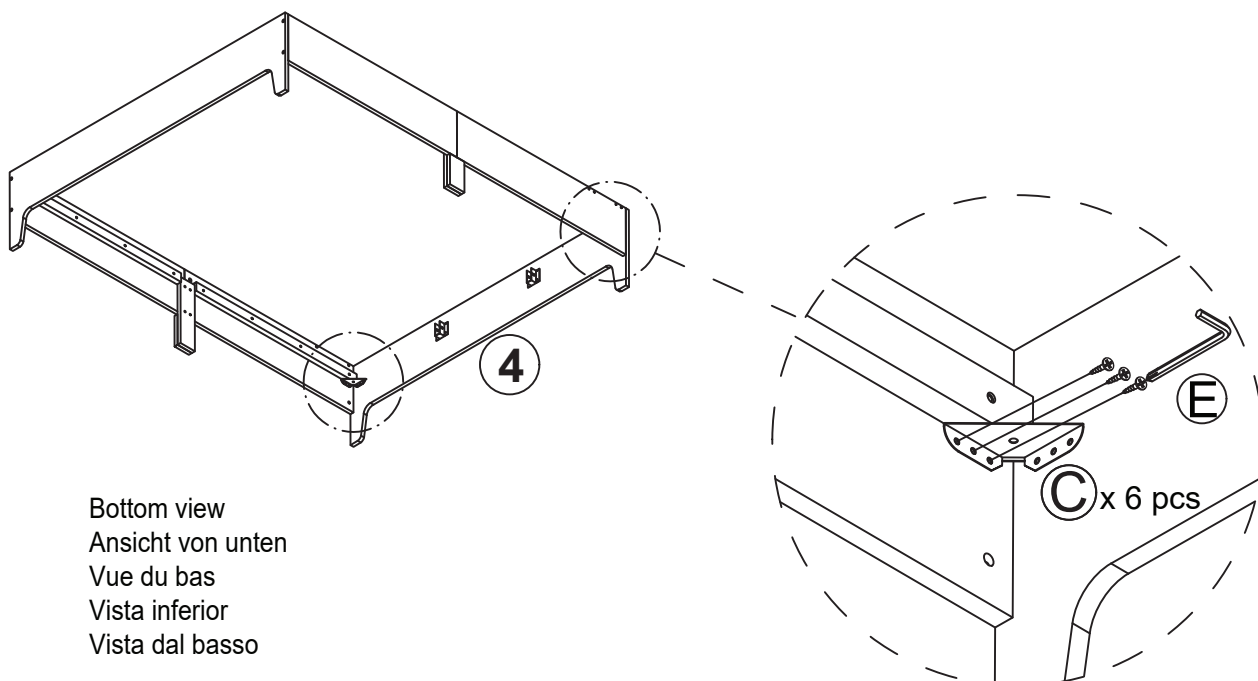
8



M4
E x 1pcs



M3.5 x 14mm
C x 6pcs



Bottom view
Ansicht von unten
Vue du bas
Vista inferior
Vista dal basso

9

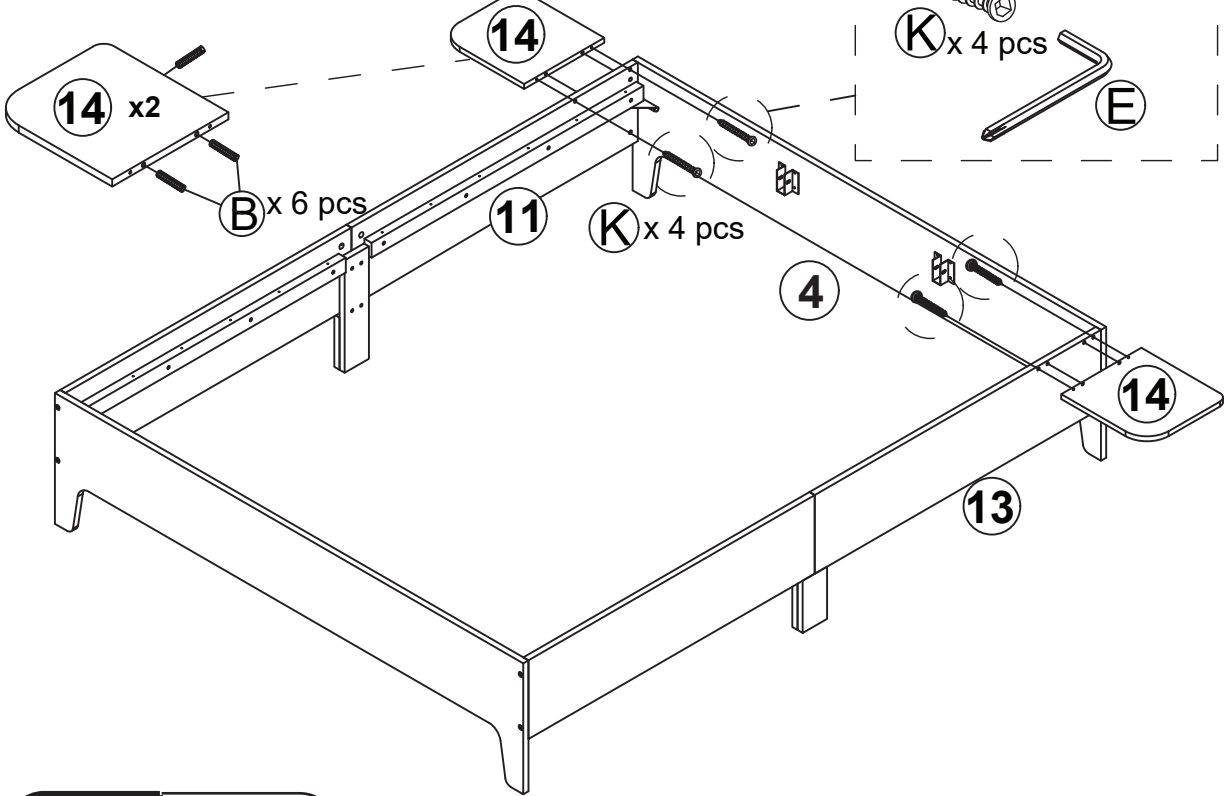
M 8 x 30 mm
B x 6 pcs

M4
E x 1 pcs

M7 X 50 mm
K x 4 pcs

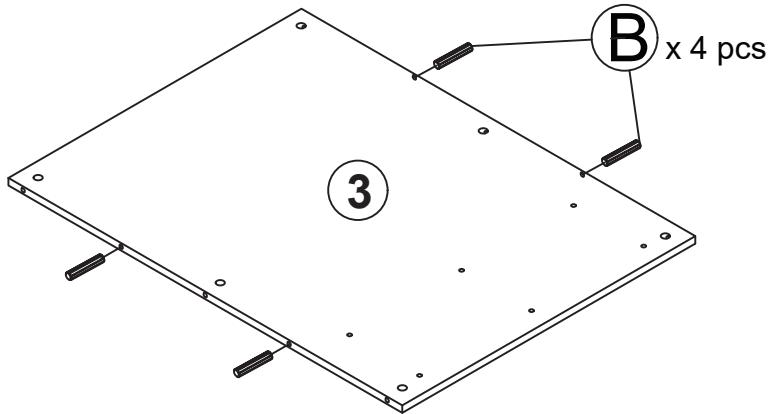
K x 4 pcs

E



10

M 8 x 30 mm
B x 4 pcs



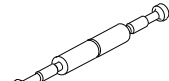
11



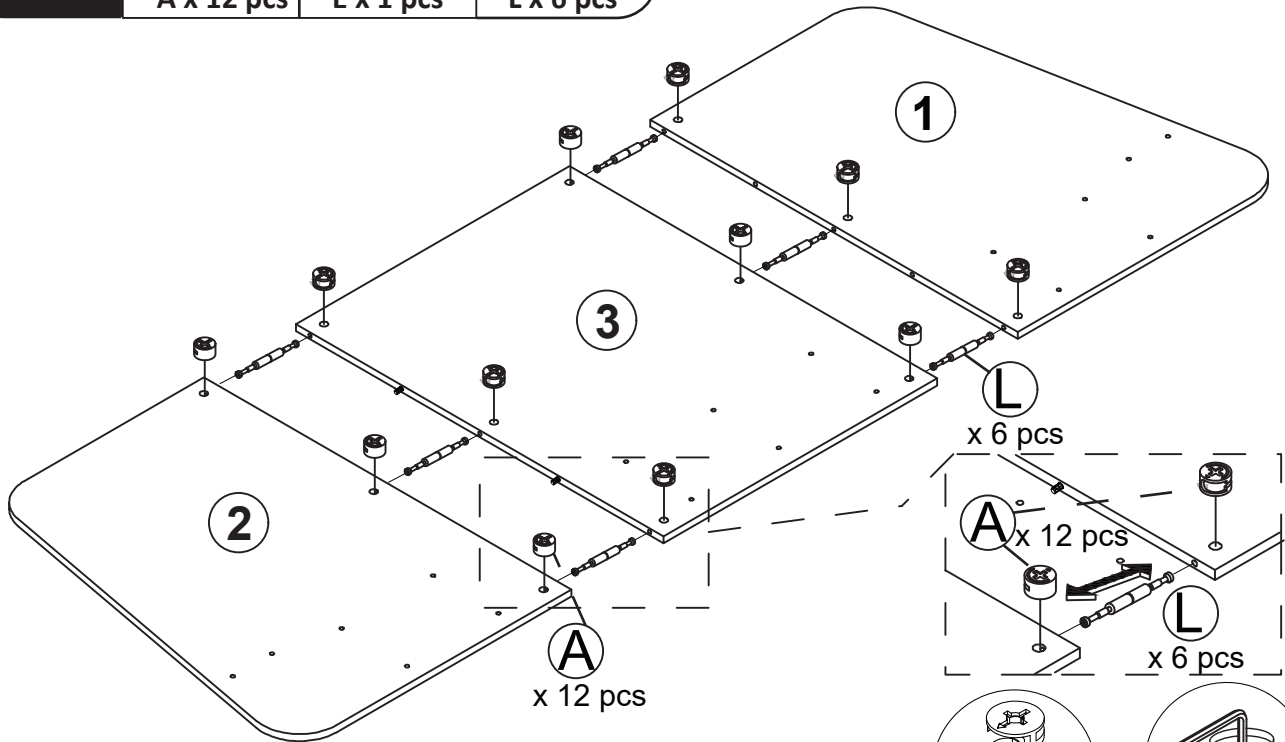
15mm x 11.5mm
A x 12 pcs



M4
E x 1 pcs



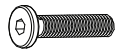
68 mm
L x 6 pcs



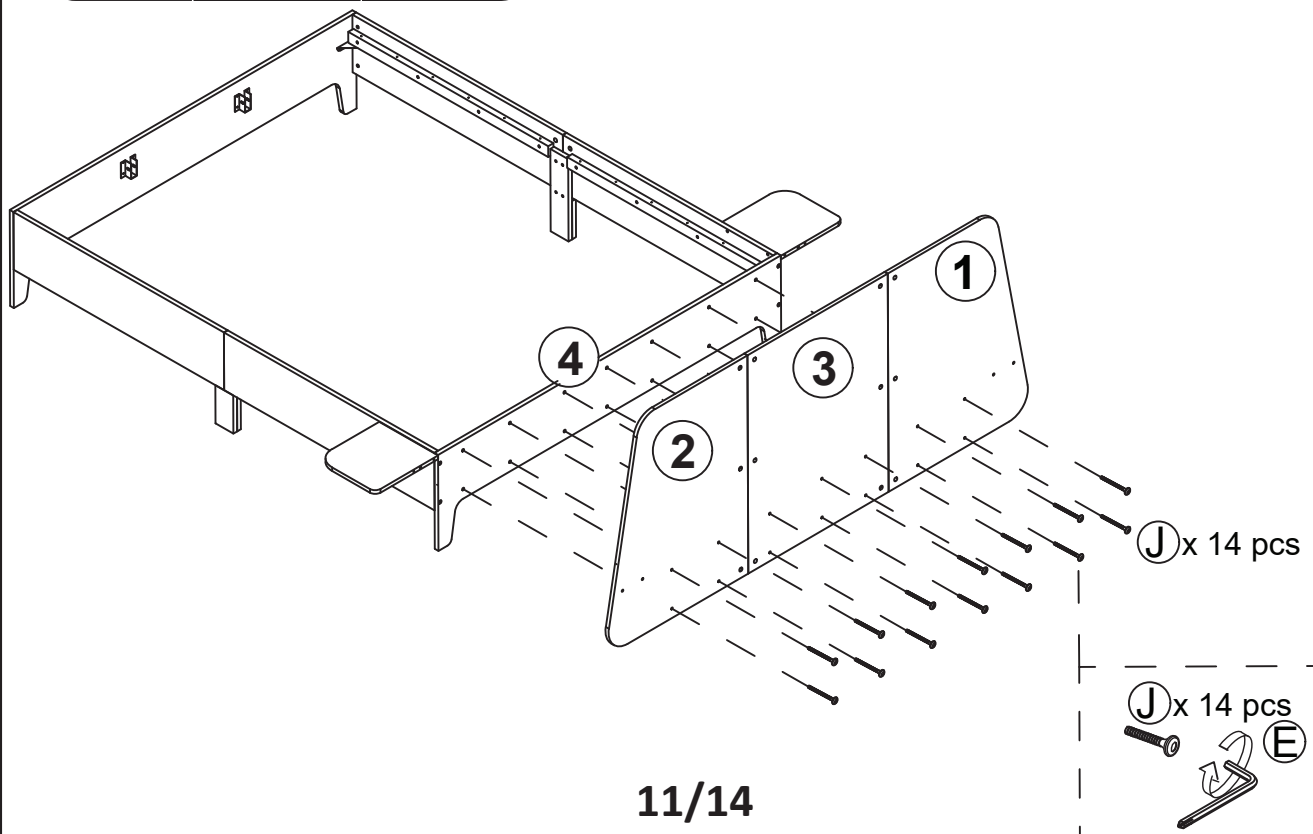
12



M4
E x 1 pcs



M6 X 25
J x 14 pcs



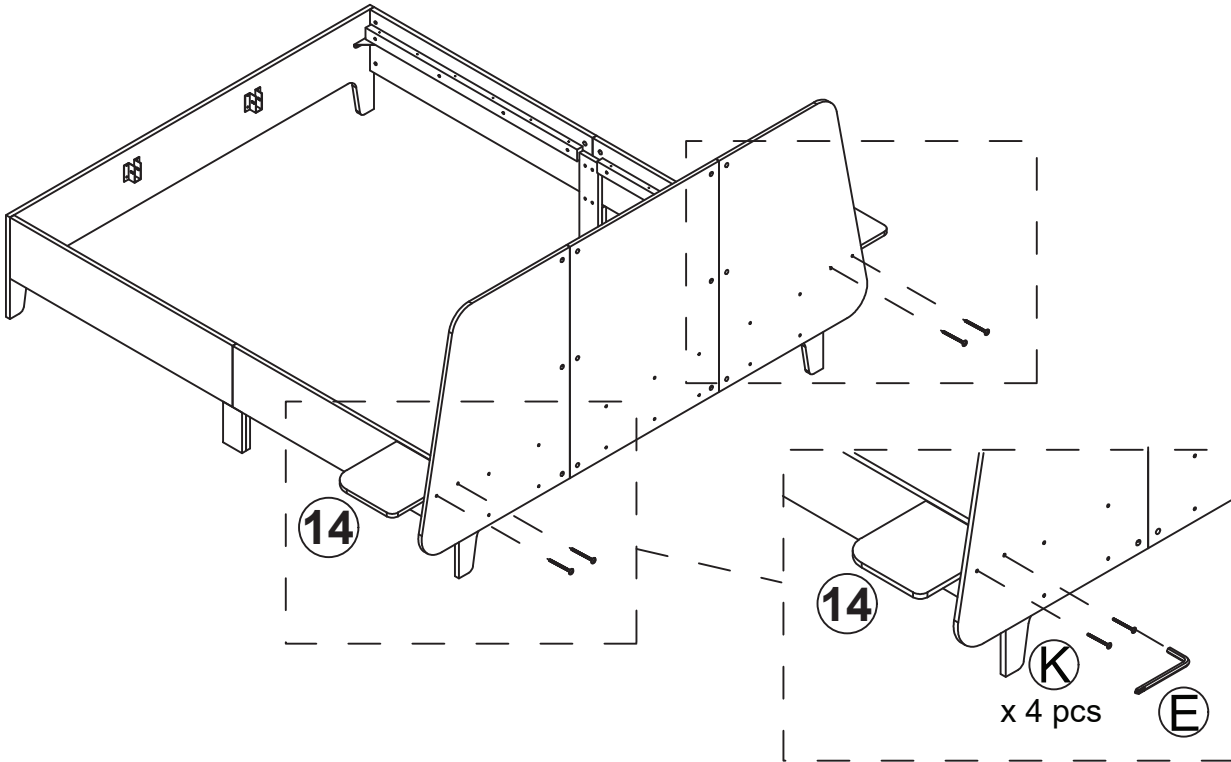
13



M4
E x 1 pcs



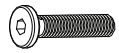
M7 X 50 mm
K x 4 pcs



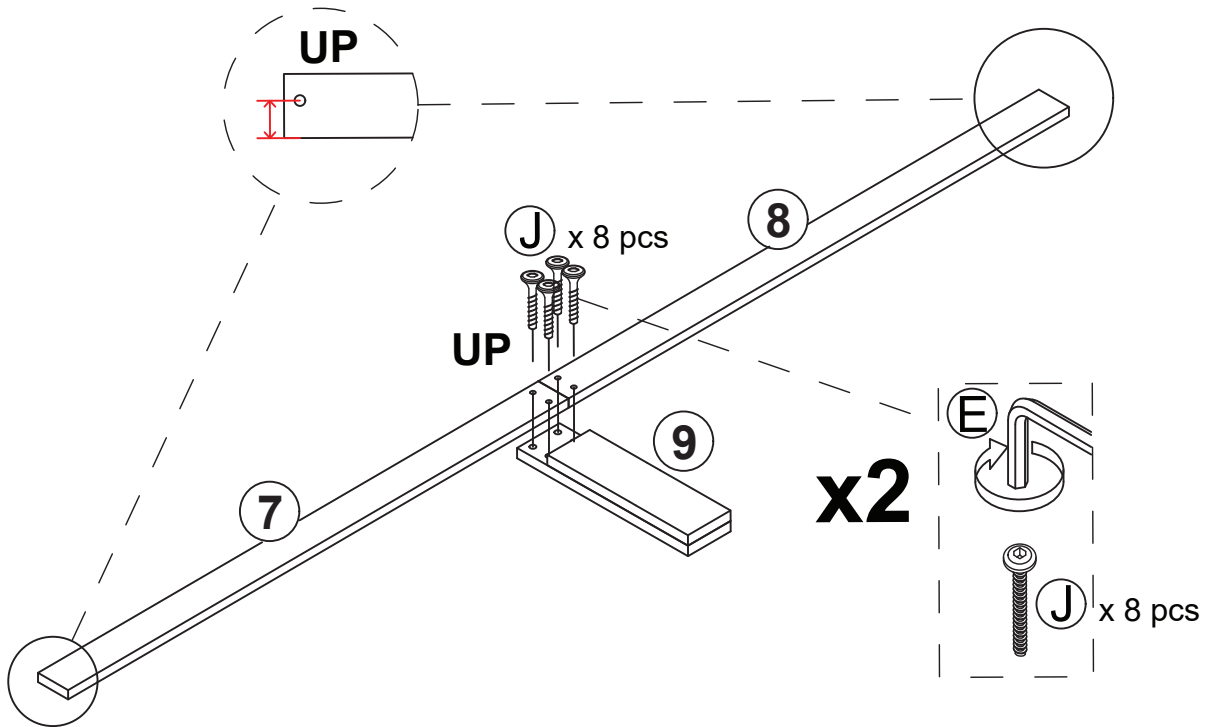
14



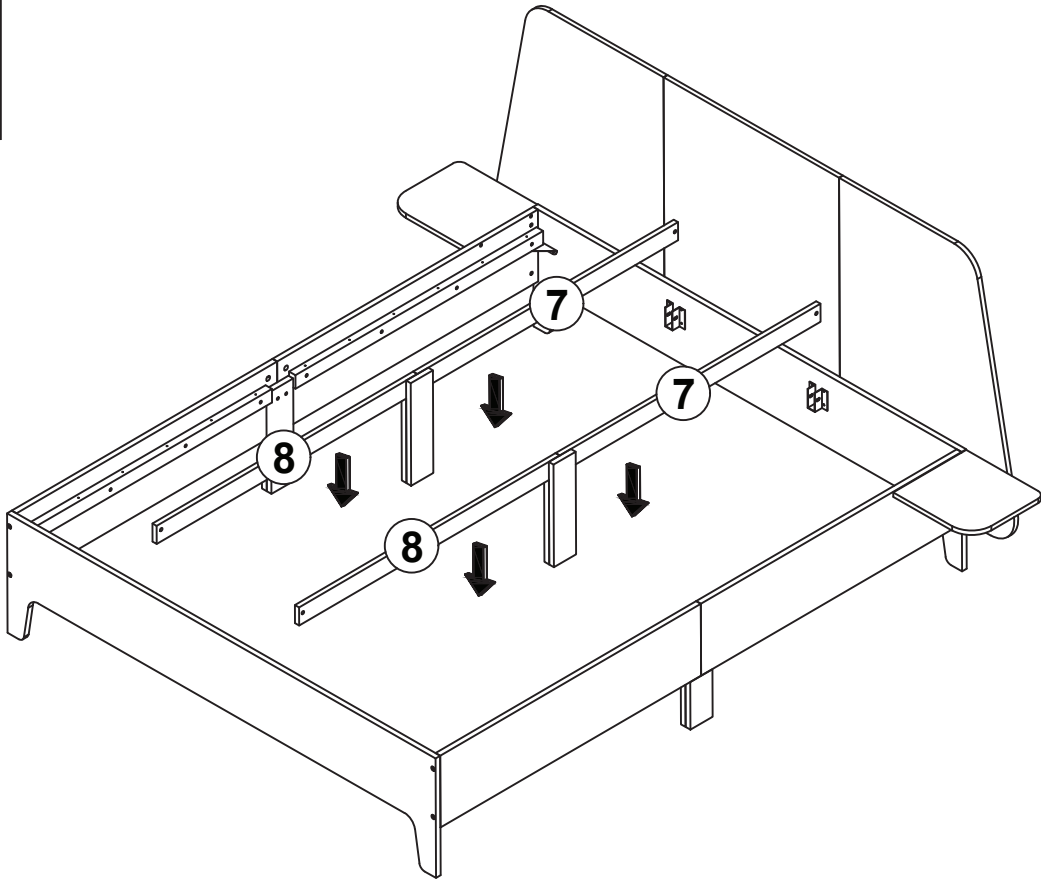
M4
E x 1 pcs



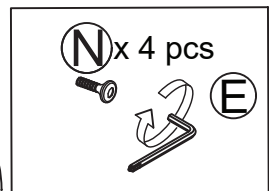
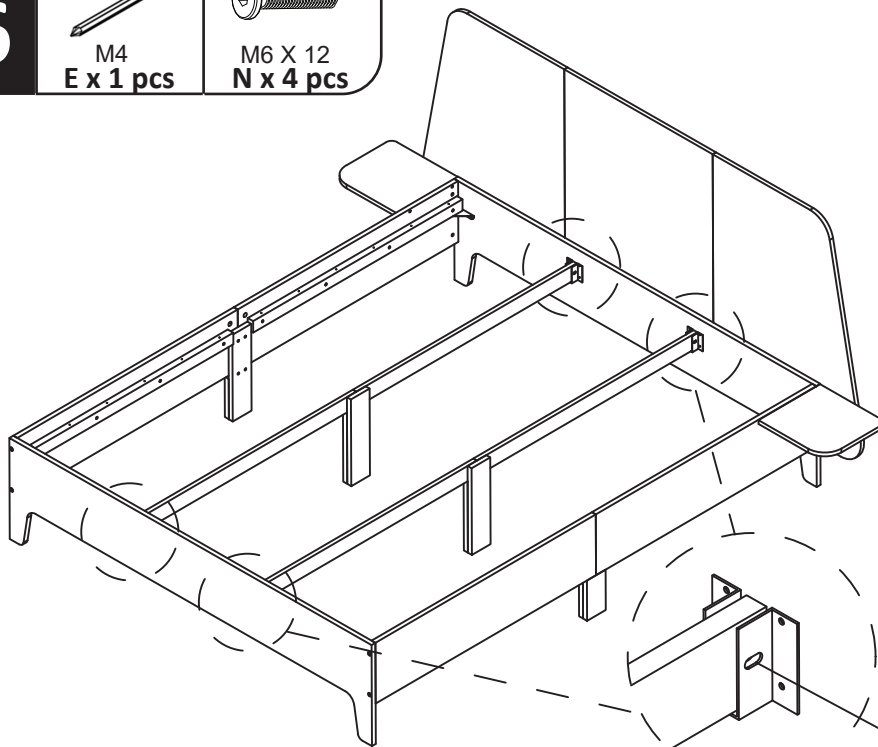
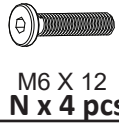
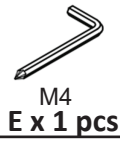
M6 X 25
J x 8 pcs



15

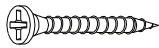


16



N x 4 pcs

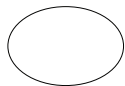
17



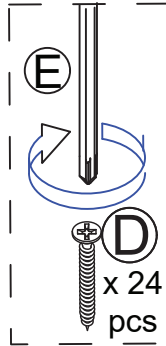
M4 X 38
D x 24 pcs



M4
E x 1 pcs



15mm
F x 4 pcs



D
x 24
pcs

D
x 24
pcs

15 x 12 pcs

F
x 4 pcs

F x 4 pcs

18

