

**(D)** *Montageanleitung*

**(NL)** *Handleiding voor de montage*

**(TR)** *Montaj talimatı*

**(FR)** *Notice de montage*

**(CZ)** *Montážní návod*

**(HU)** *Szerelési útmutató*

**(GB)** *Assembly instructions*

**(PL)** *Instrukcja montażu*

**(RU)** *Инструкция по монтажу*

**(IT)** *Istruzioni di montaggio*

**(SK)** *Návod na montáž*

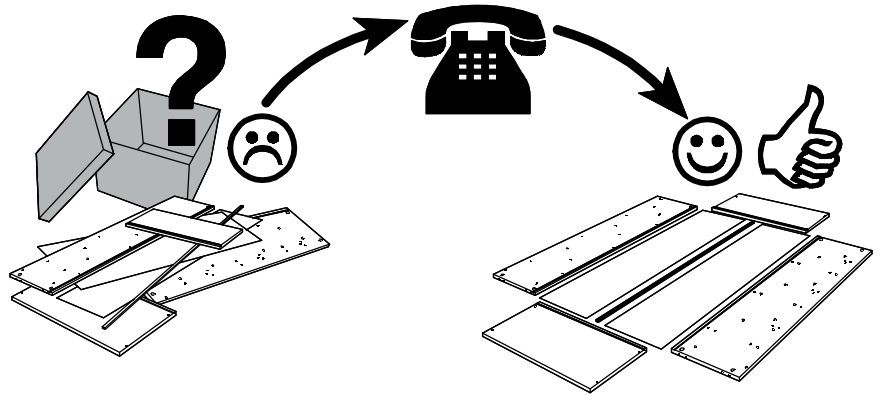
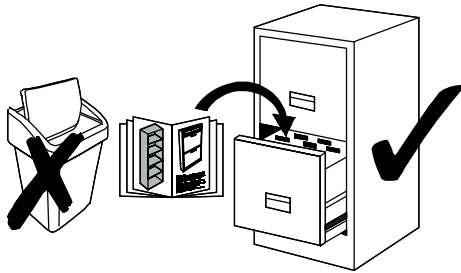
**(RO)** *Instrucțiuni de montaj*

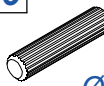

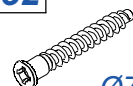

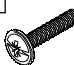
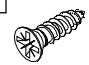



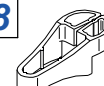

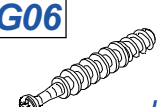

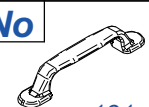
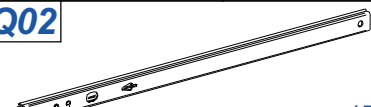
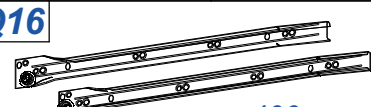
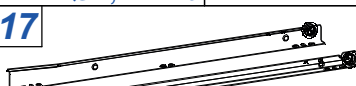




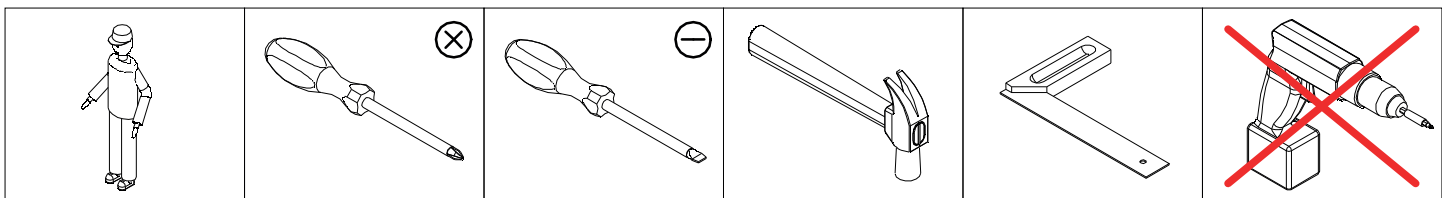
Name • Nom • Nome • Naam • Nazwa • Jméno •  
 Nàzov • Név • Denumire • Isim • Название

Nr. • No. • N° • Номер • Č • Sz

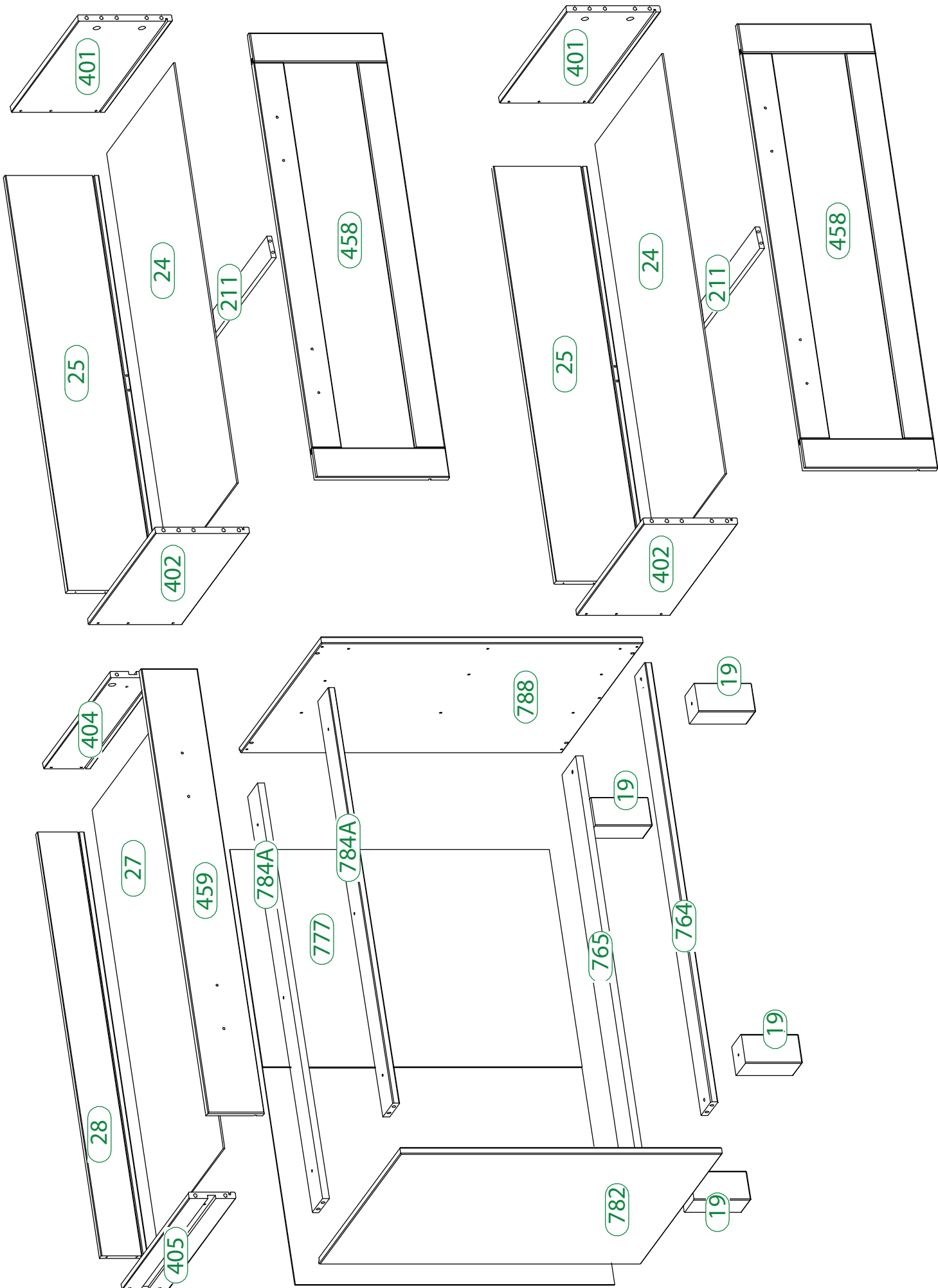
Typ • Type • Tip • Tipus • Tipo • Тип

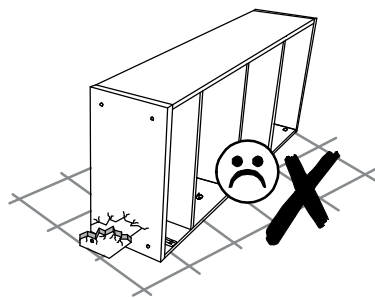
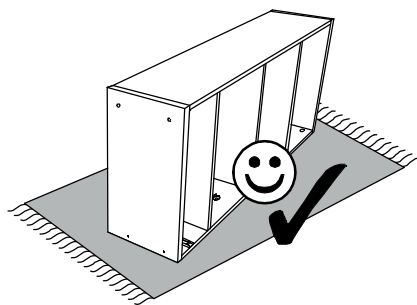


<b>A10</b> 22 x  Ø8 x 35	<b>B01</b> 18 x  Ø5,8 x 11	<b>B52</b> 4 x  Ø7 x 50	<b>D02</b> 2 x  M4 x 10	<b>Dd</b> 12 x  M4 x 20	<b>E17</b> 12 x  Ø3,5 x 15
<b>E22</b> 16 x  Ø3,5 x 35	<b>E32</b> 6 x  Ø4,0 x 30	<b>F04</b> 1 x  4 mm	<b>F08</b> 1 x  45 x 20 x 16	<b>G02</b> 20 x  Ø15 x 11	<b>G06</b> 20 x  L - 34
<b>I01</b> 50 x  Ø1,2 x 20	<b>No</b> 6 x  131 x 20	<b>Q02</b> 2 x  17 x 430		<b>Q16</b> 2 x  400 mm, L + R	
<b>Q17</b> 2 x  400 mm, L + R		<b>F01</b> 1 x 	<b>A03</b> 8 x  Ø5 x 30		

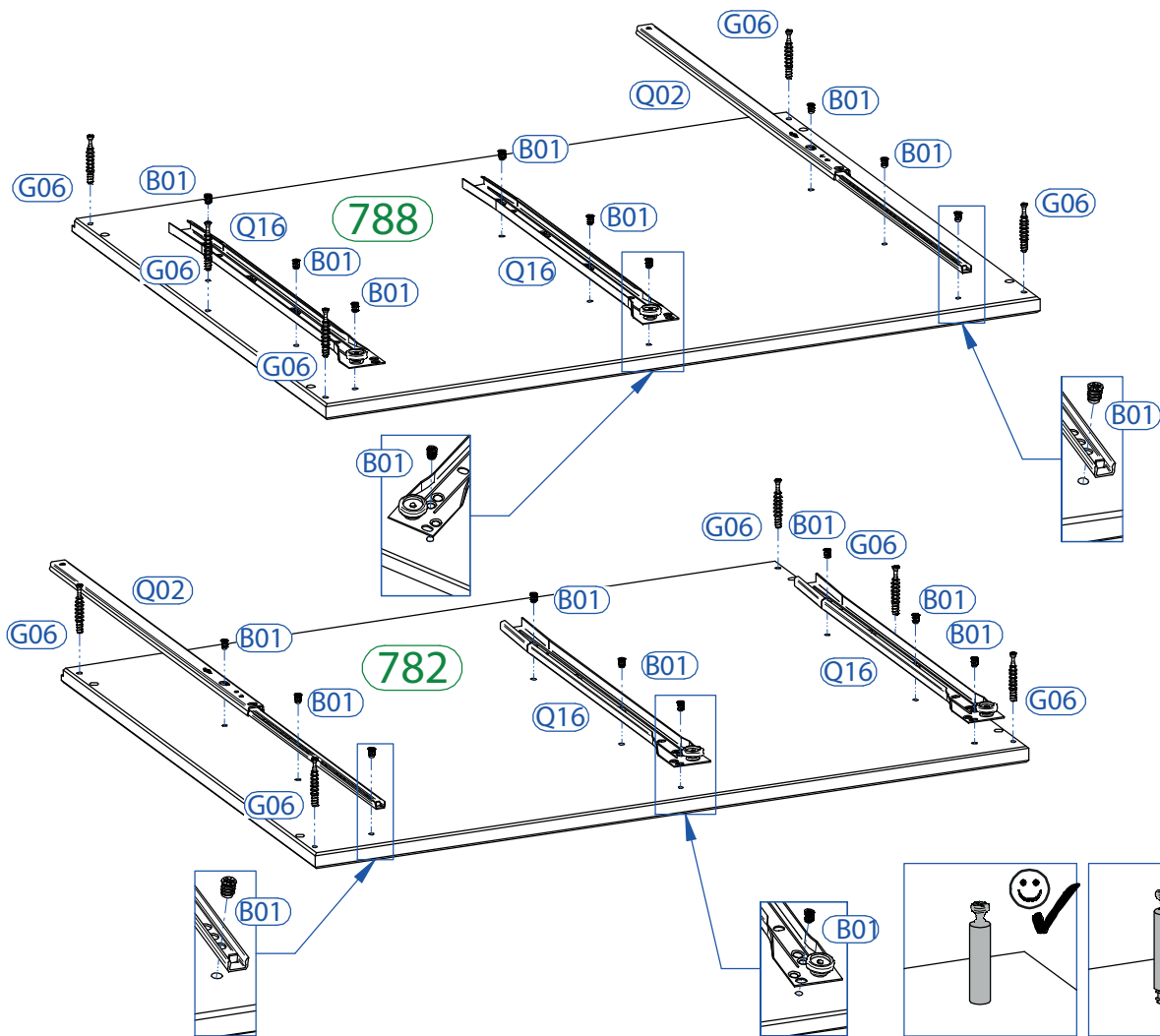


0 10 20 30 40 50 60 70 80 90 100 110 120 130 140 150 160 170 180 190

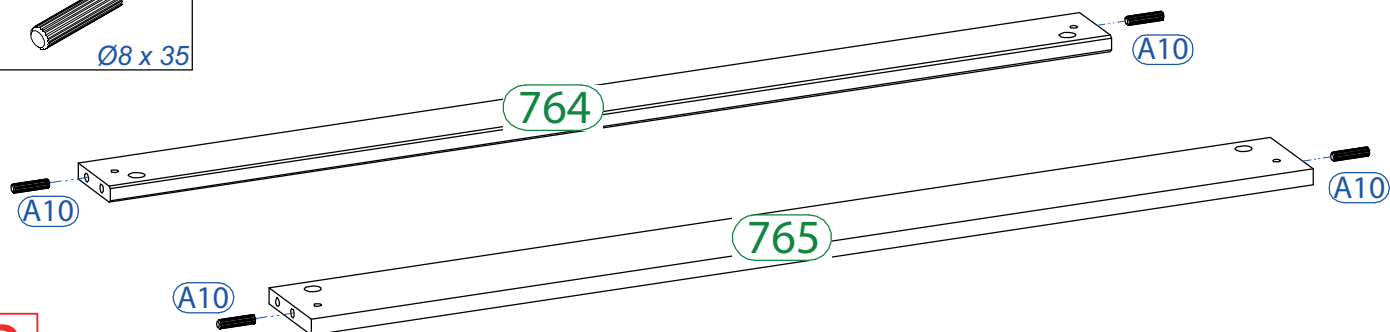


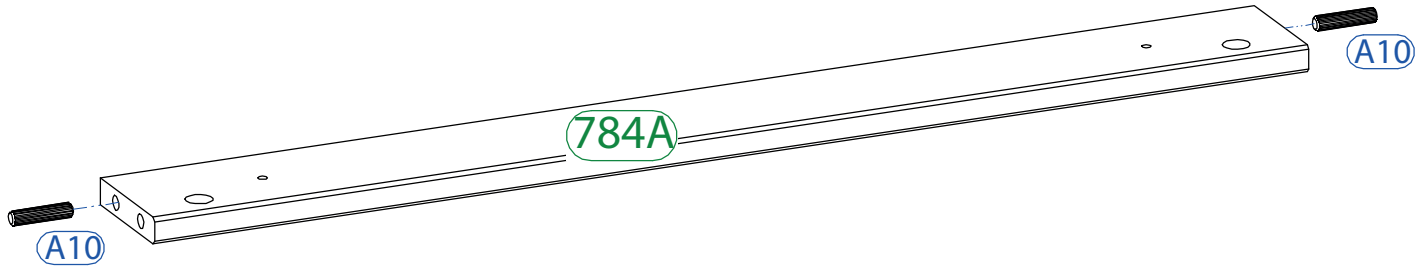
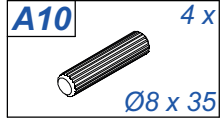


<b>B01</b>	18 x	<b>G06</b>	10 x	<b>Q02</b>	2 x	<b>Q16</b>	2 x
	$\varnothing 5,8 \times 11$		L - 34		17 x 430		400 mm, L + R

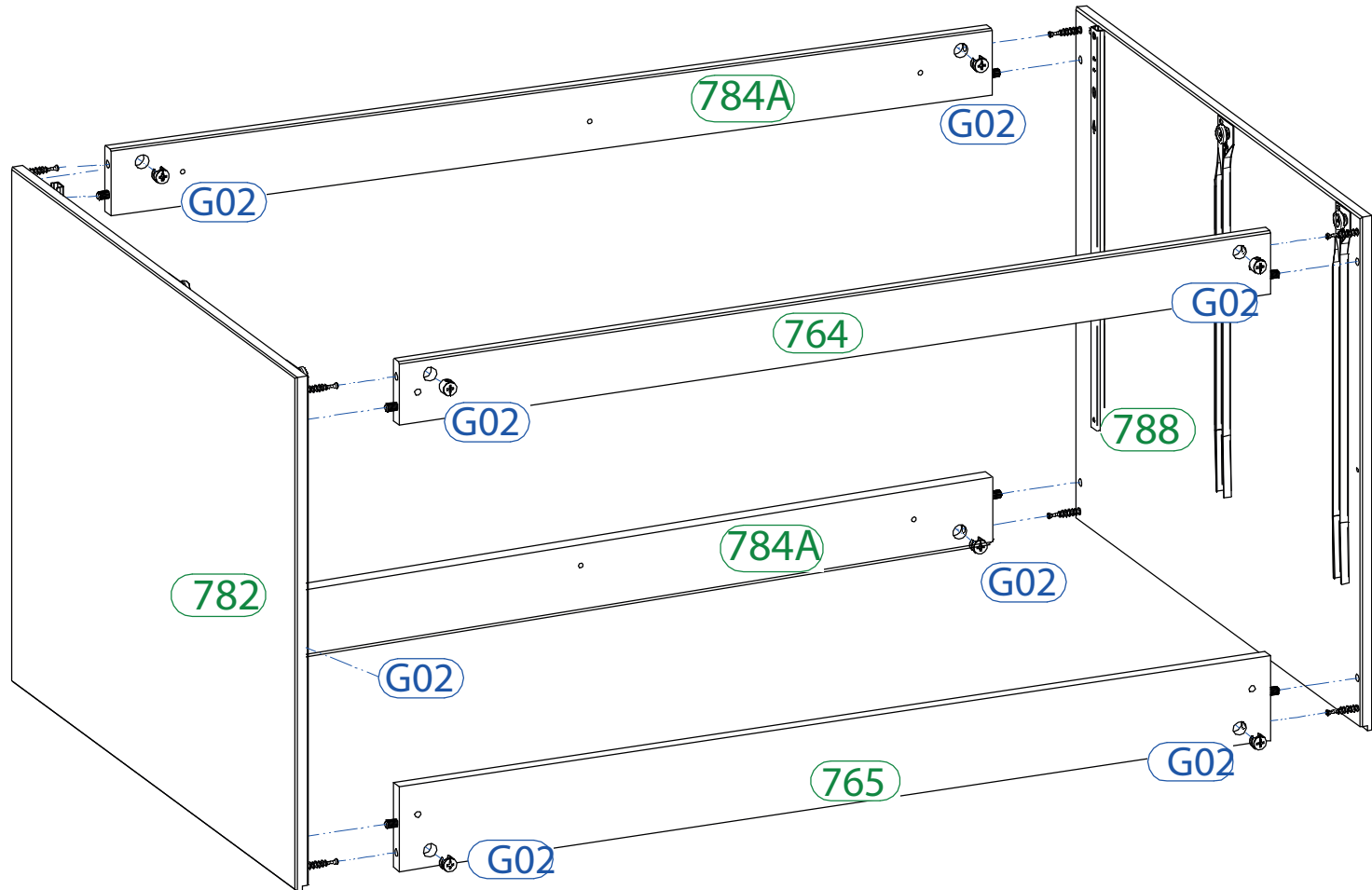
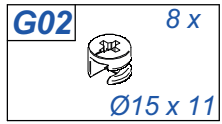


<b>A10</b>	4 x
	$\varnothing 8 \times 35$

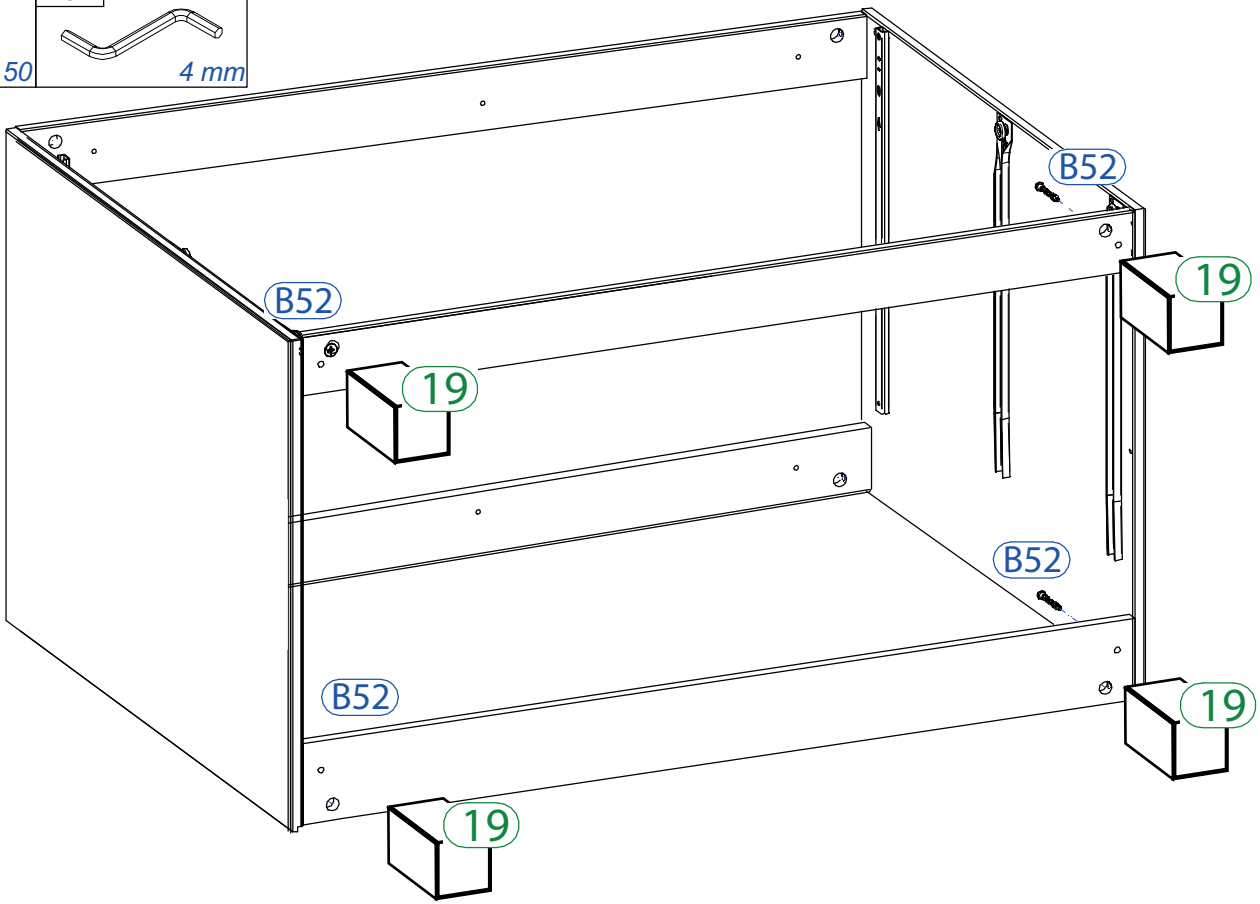
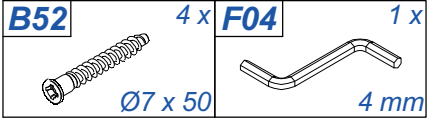




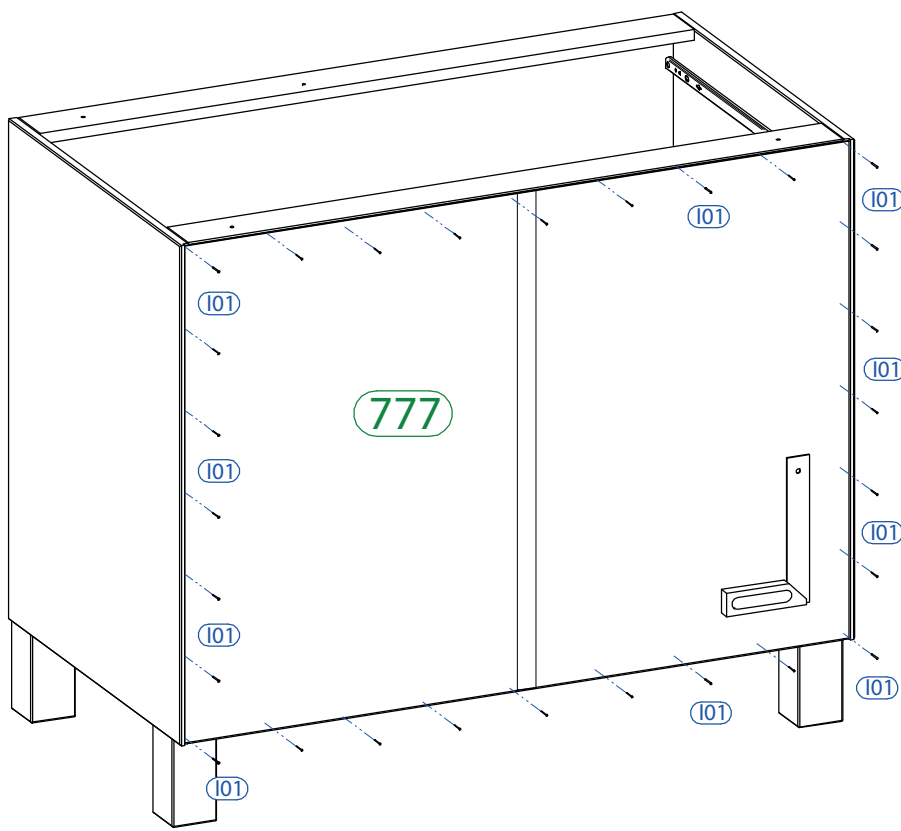
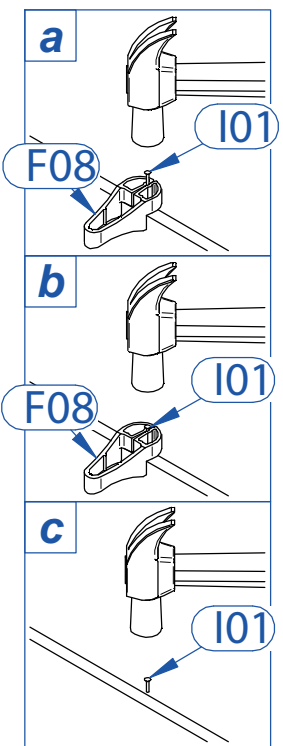
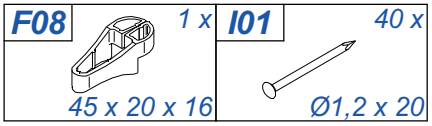
3 x 2



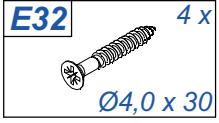
4



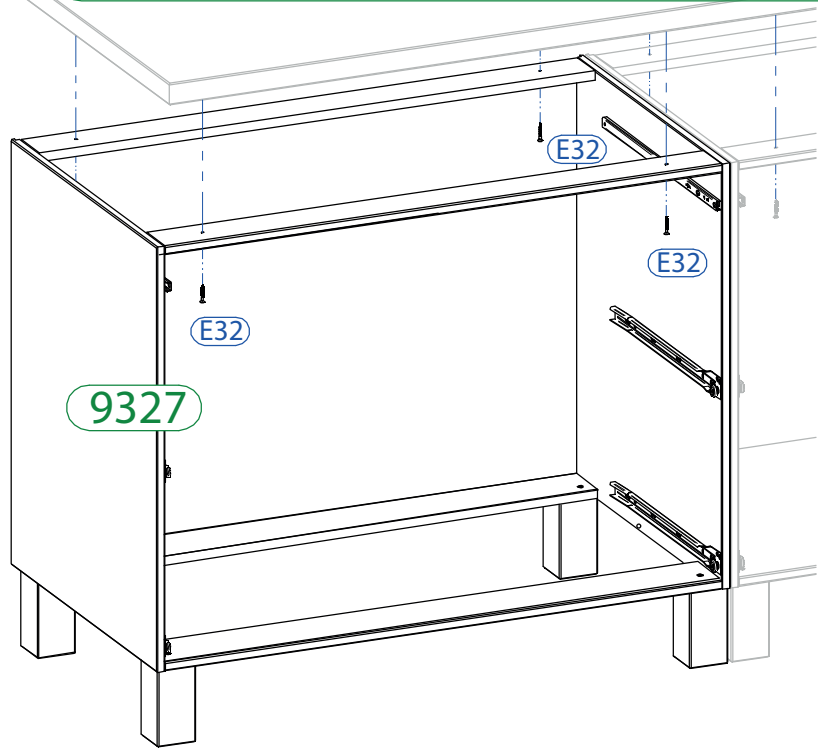
5



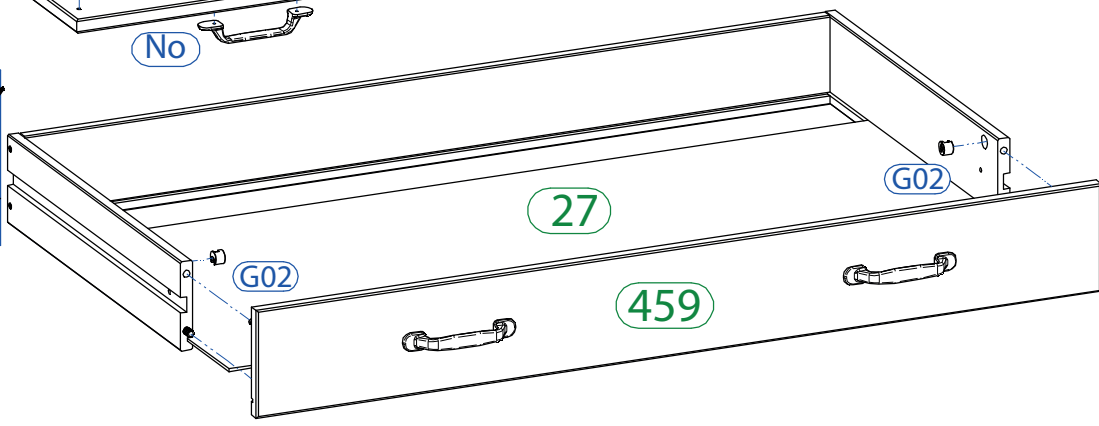
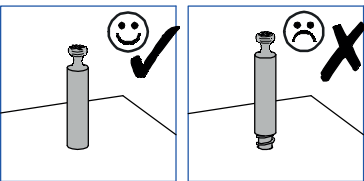
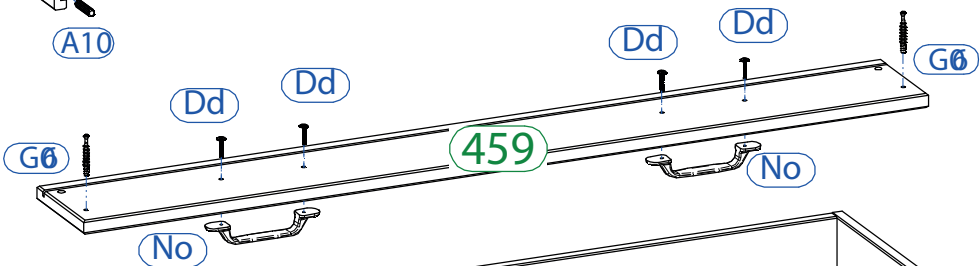
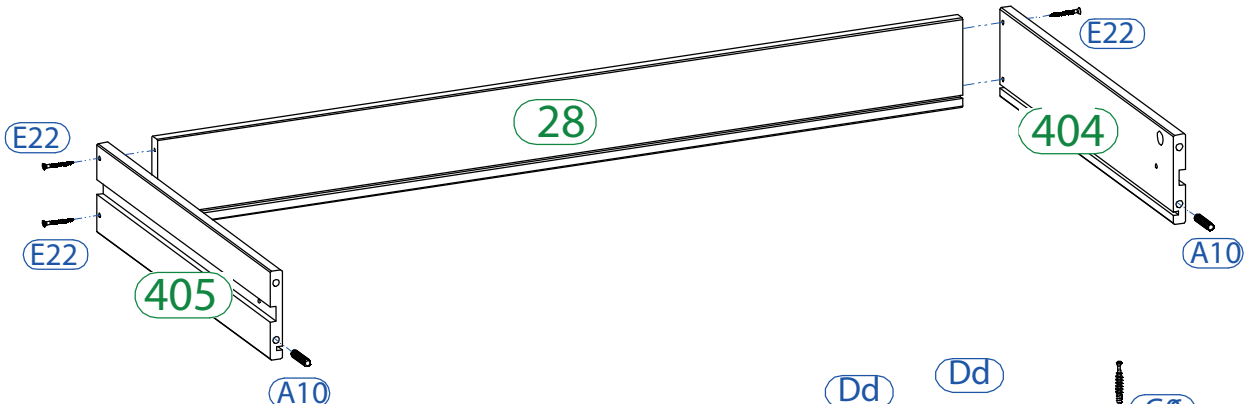
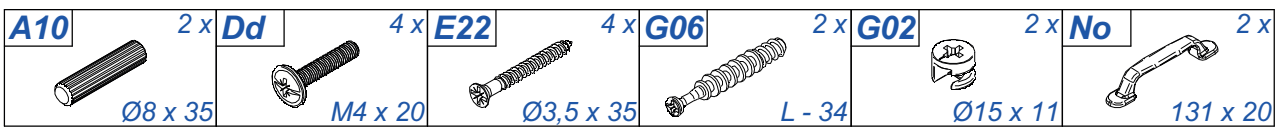
6



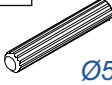
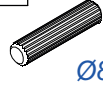
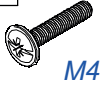

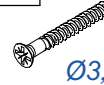



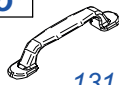

75807/75808/75809/75810/75811/75812

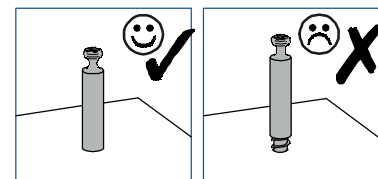
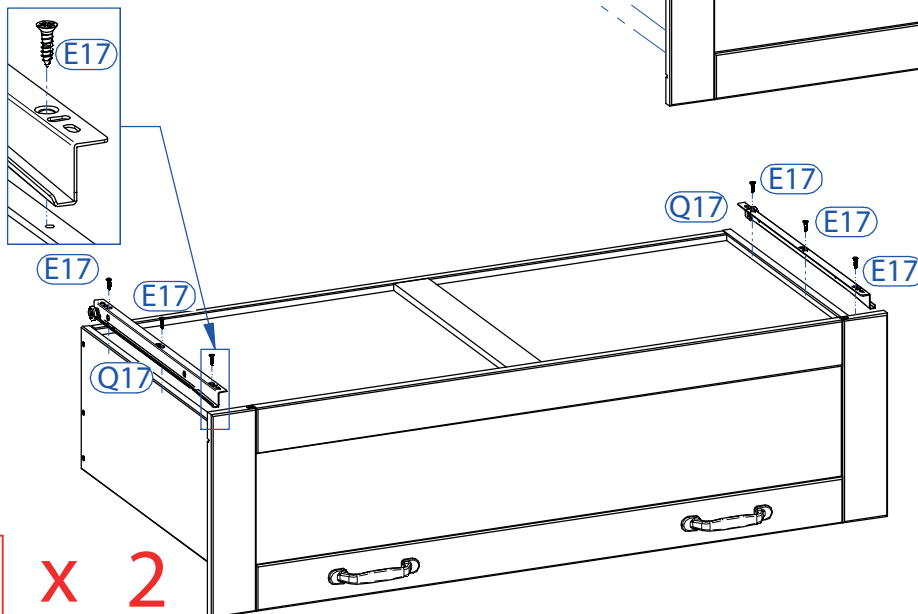
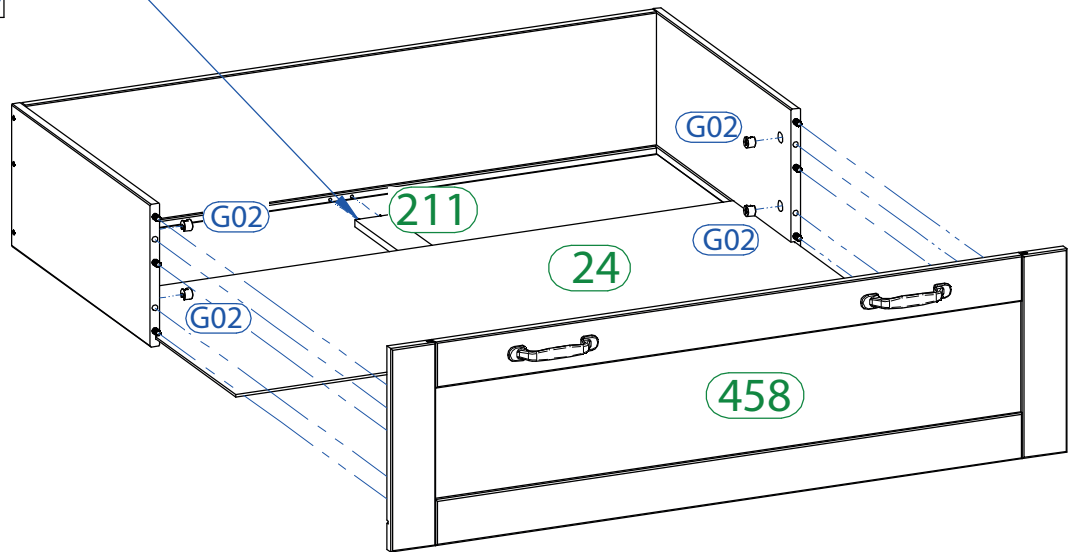
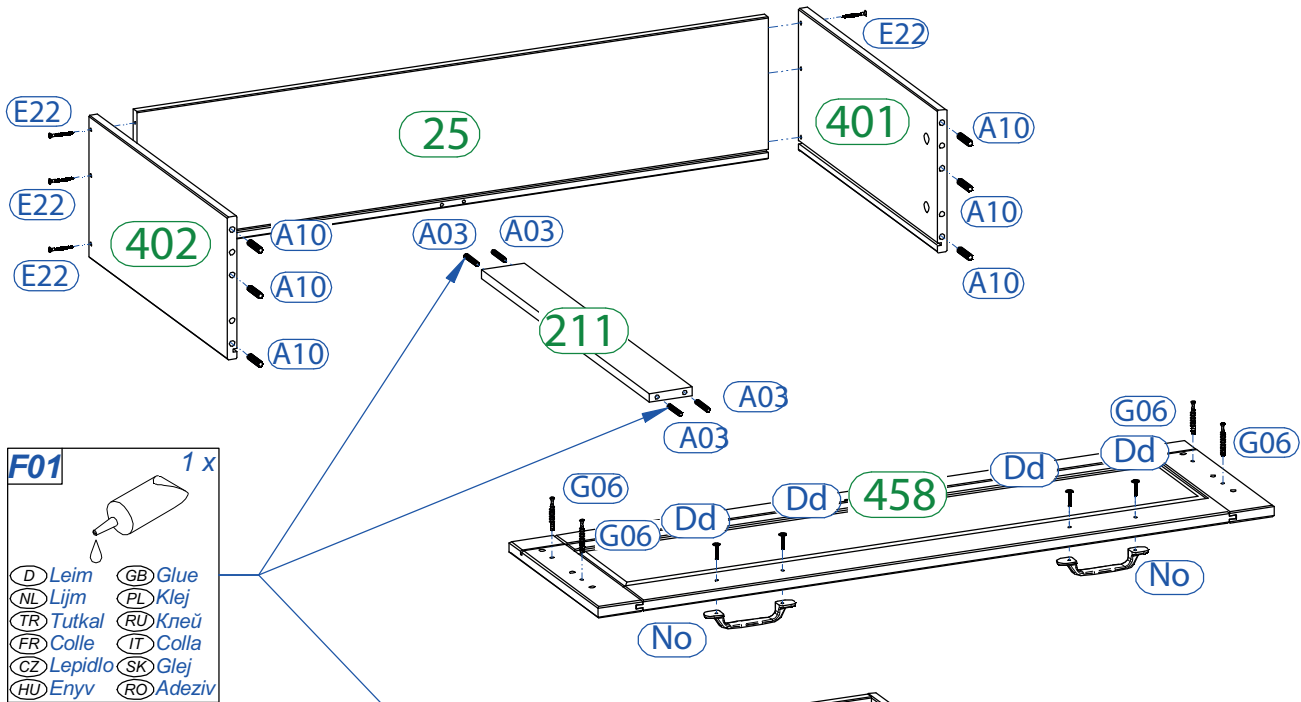


7



8

<b>A03</b> 8 x  Ø5 x 30	<b>A10</b> 12 x  Ø8 x 35	<b>Dd</b> 8 x  M4 x 20	<b>E17</b> 12 x  Ø3,5 x 15	<b>E22</b> 12 x  Ø3,5 x 35	<b>F01</b> 1 x 
<b>G02</b> 8 x  Ø15 x 11	<b>G06</b> 8 x  L - 34	<b>No</b> 4 x  131 x 20	<b>Q17</b> 2 x  400 mm, L + R		



**9** x **2**



D02

2 x



M4 x 10

