



D Montageanleitung

F Notice de montage

NL Handleiding voor de montage

CZ Monzážní návod

HU Szerelési útmutató

TR Montaj talimatı

GB Assembly instructions

I Istruzione di montaggio

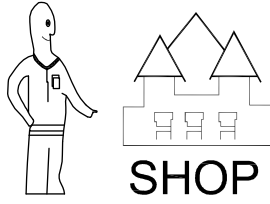
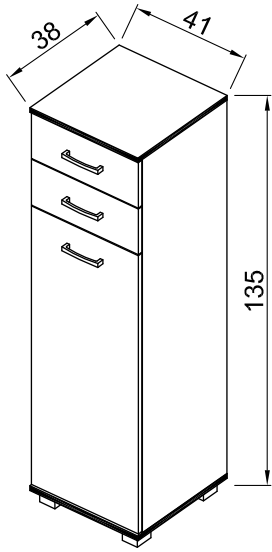
PL Instrukcja montaży

SK Návod na montáž

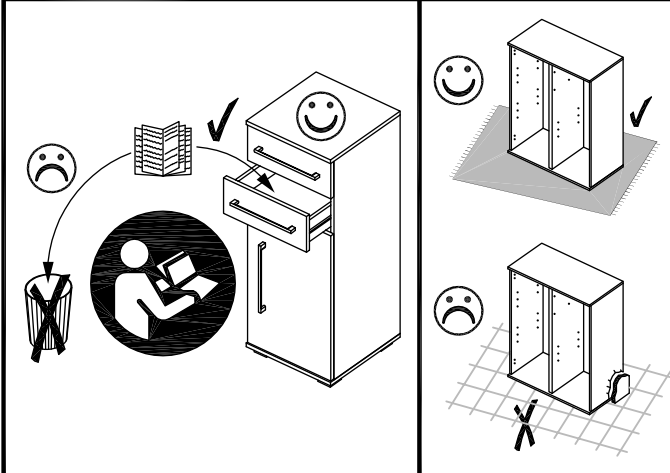
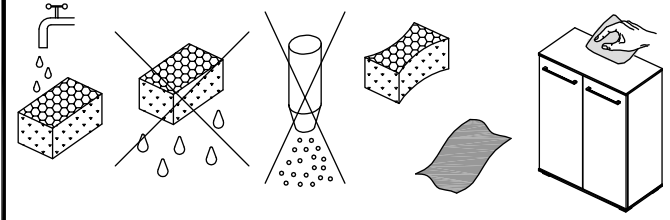
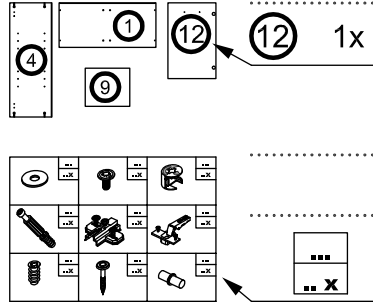
RO Instrucțiuni de montaj

RU ИНСТРУКЦИЯ ПО МОНТАЖУ

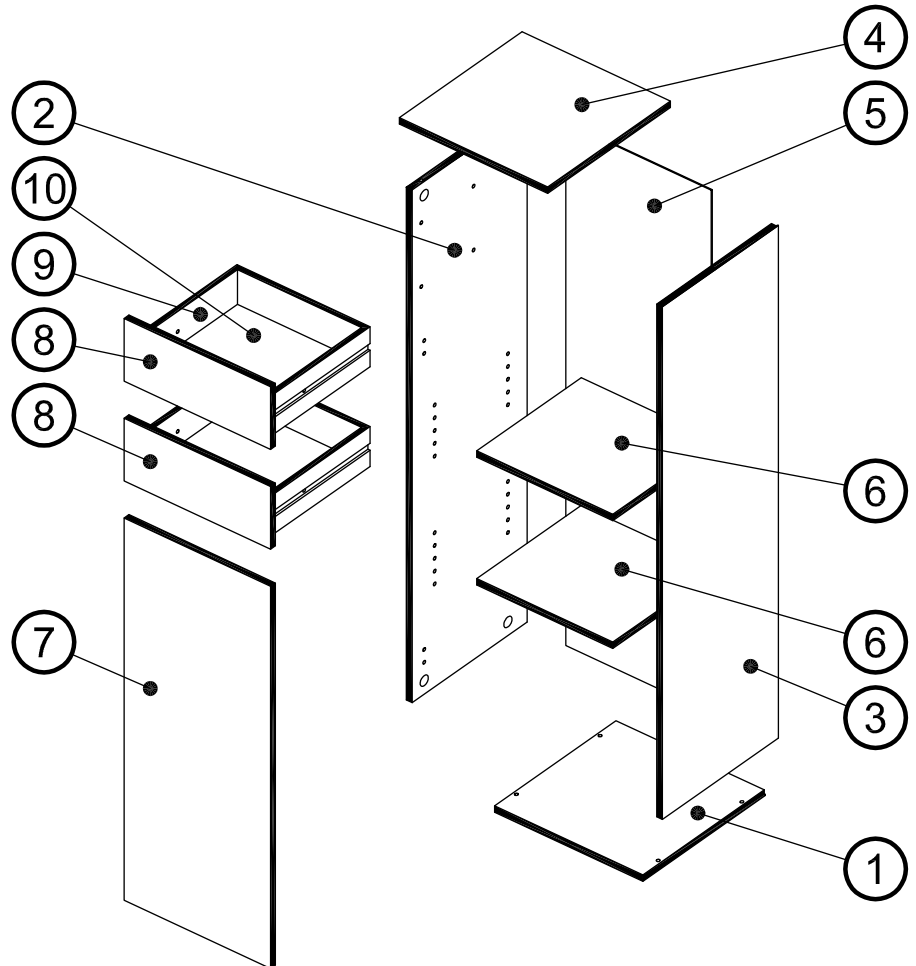
Art. Nr. 3143

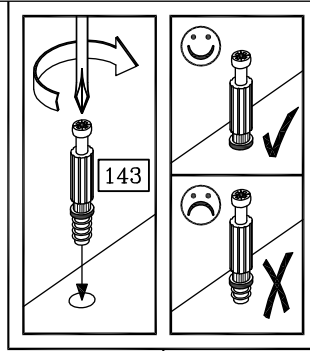
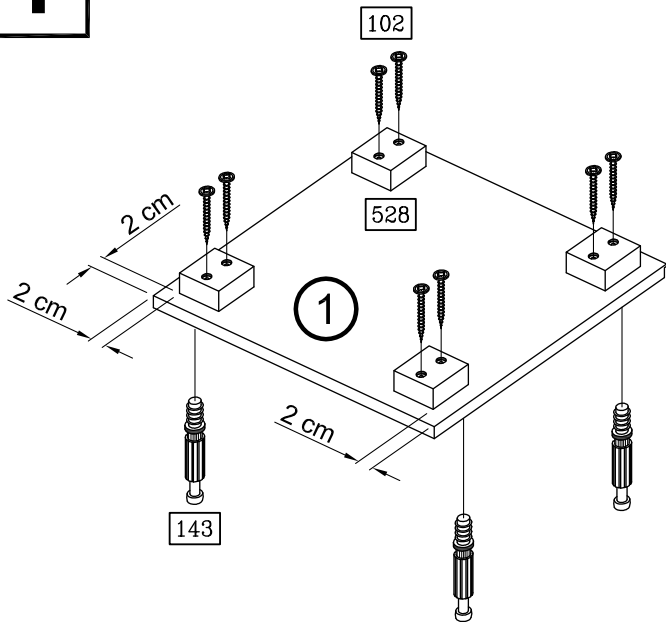
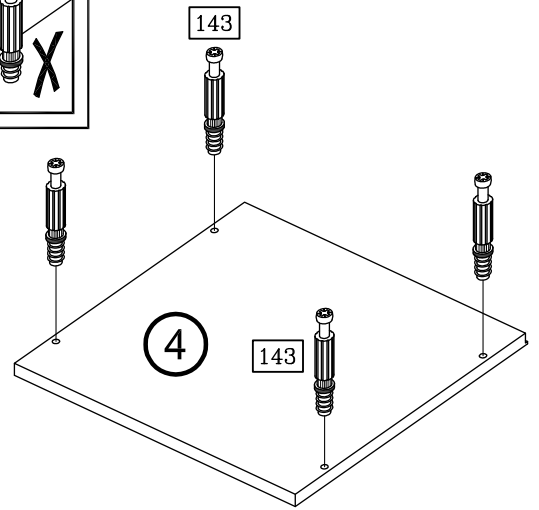
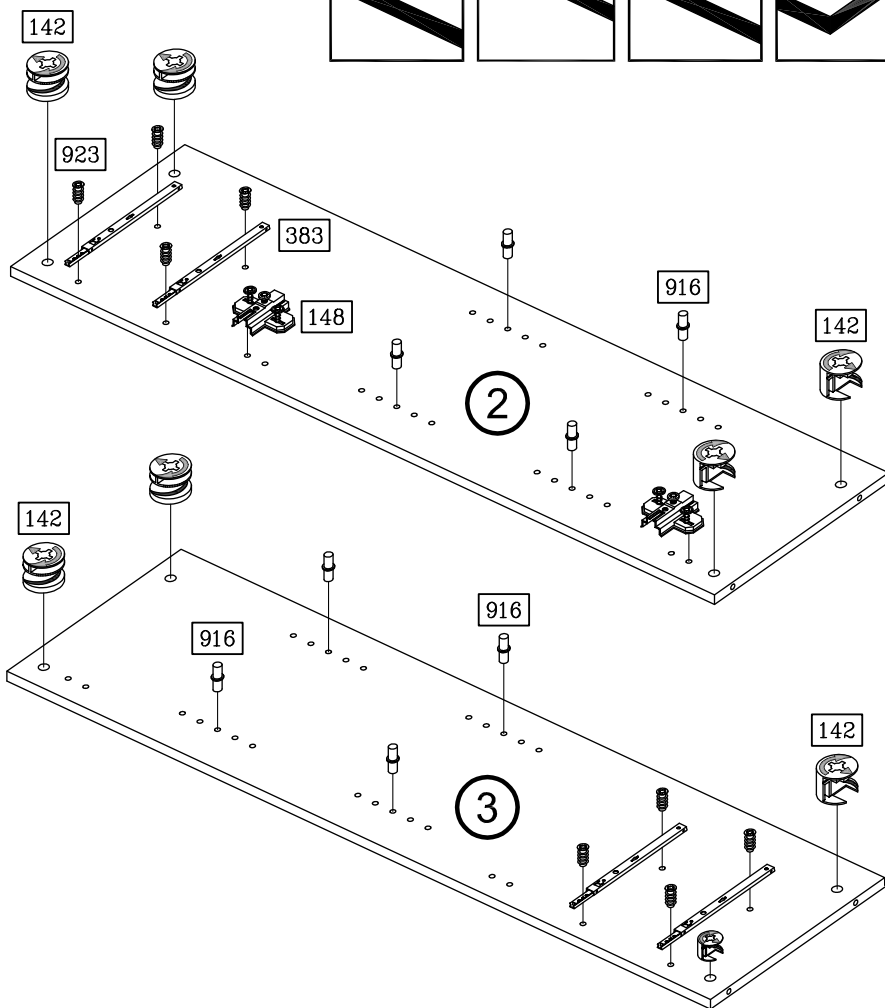
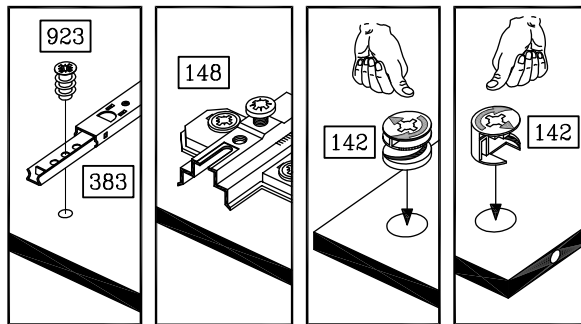
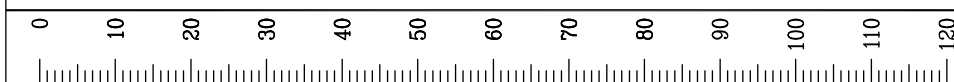
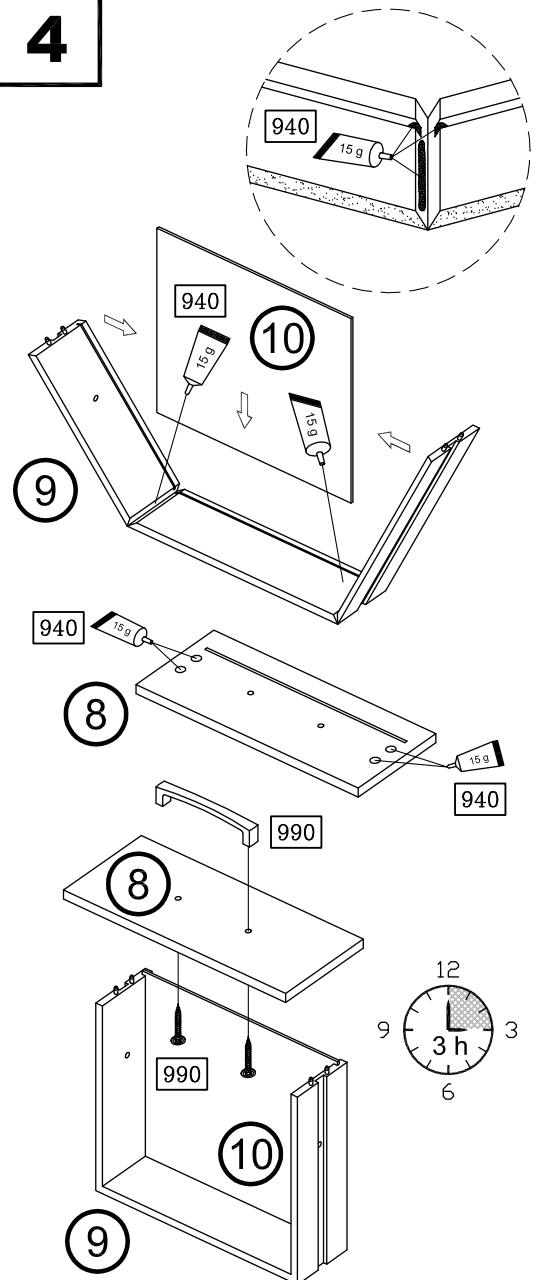


Art. Nr. 3143



	70 4x		102 8x
M4 x 9		3,5 x 35	
	142 8x		143 8x
Ø 15 x 11,5		6 x 44	
	148 2x		383 4x
		217 mm	
	528 4x		535 2x
	906 34x		916 8x
2,7 x 20			
	923 8x		940 1x
6,3 x 11		15 g	
	990 3x		

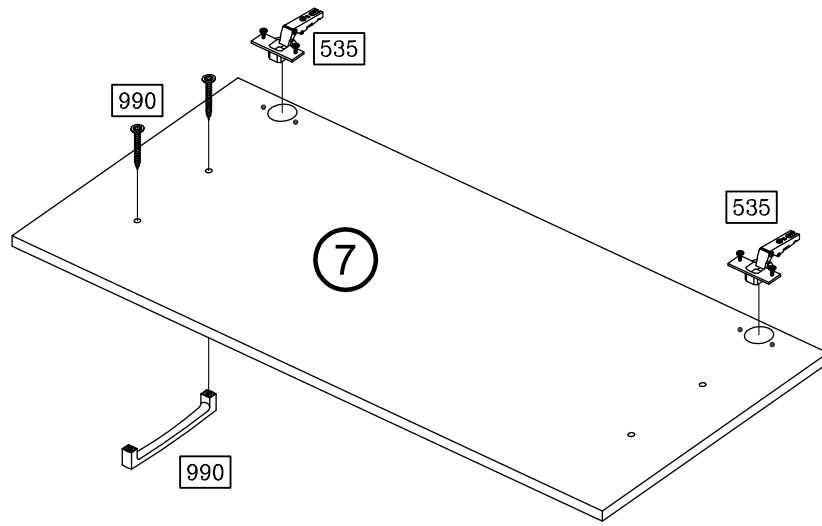


1**2****3****4**

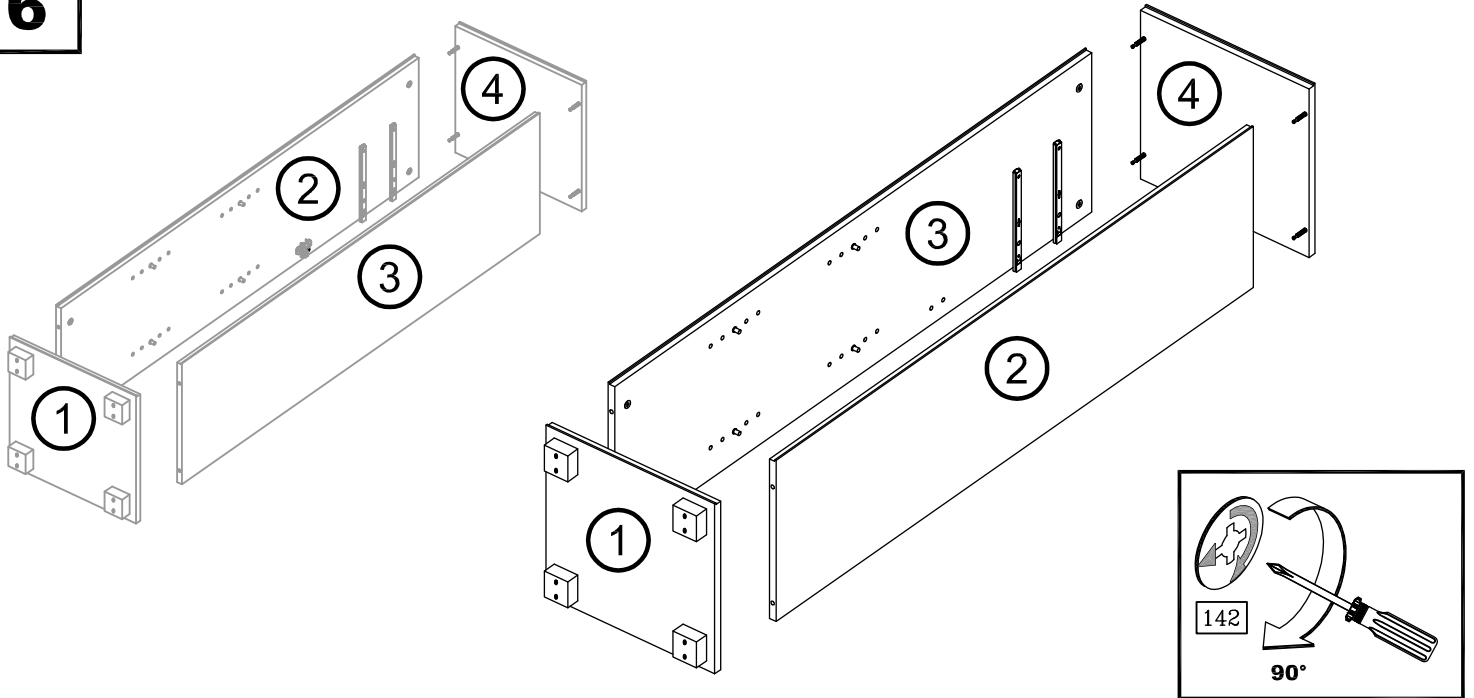
3143-1

2/4

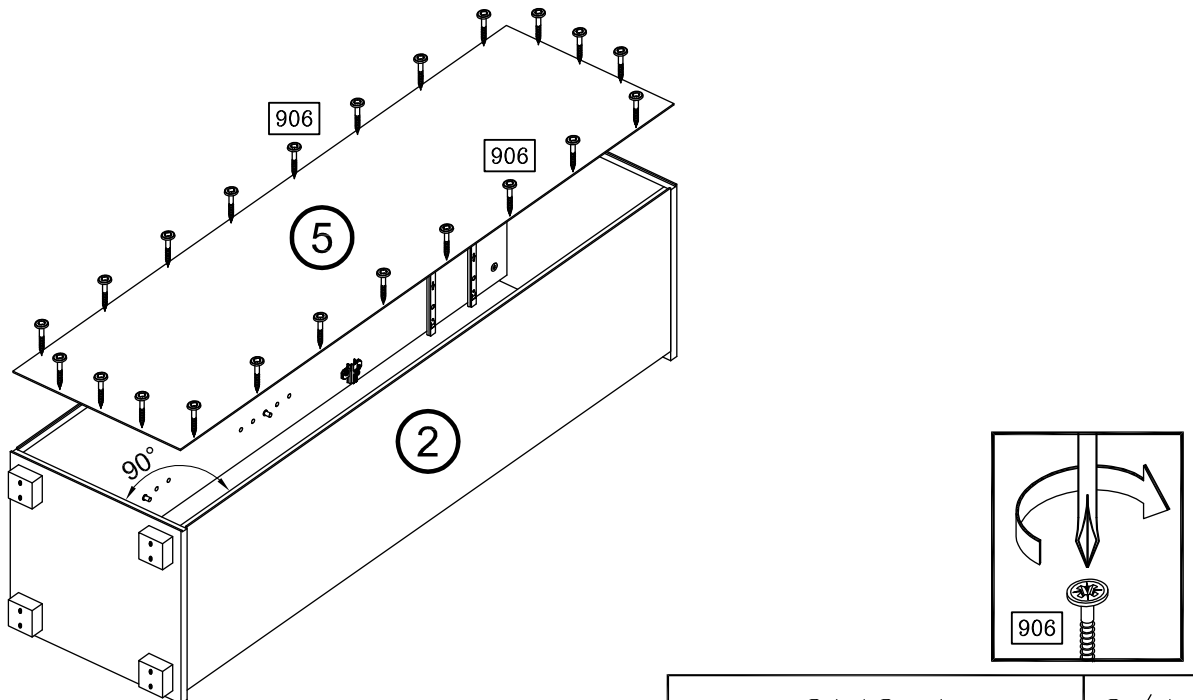
5



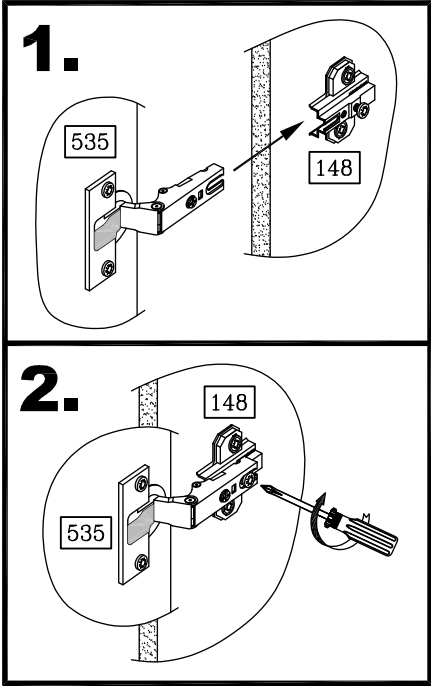
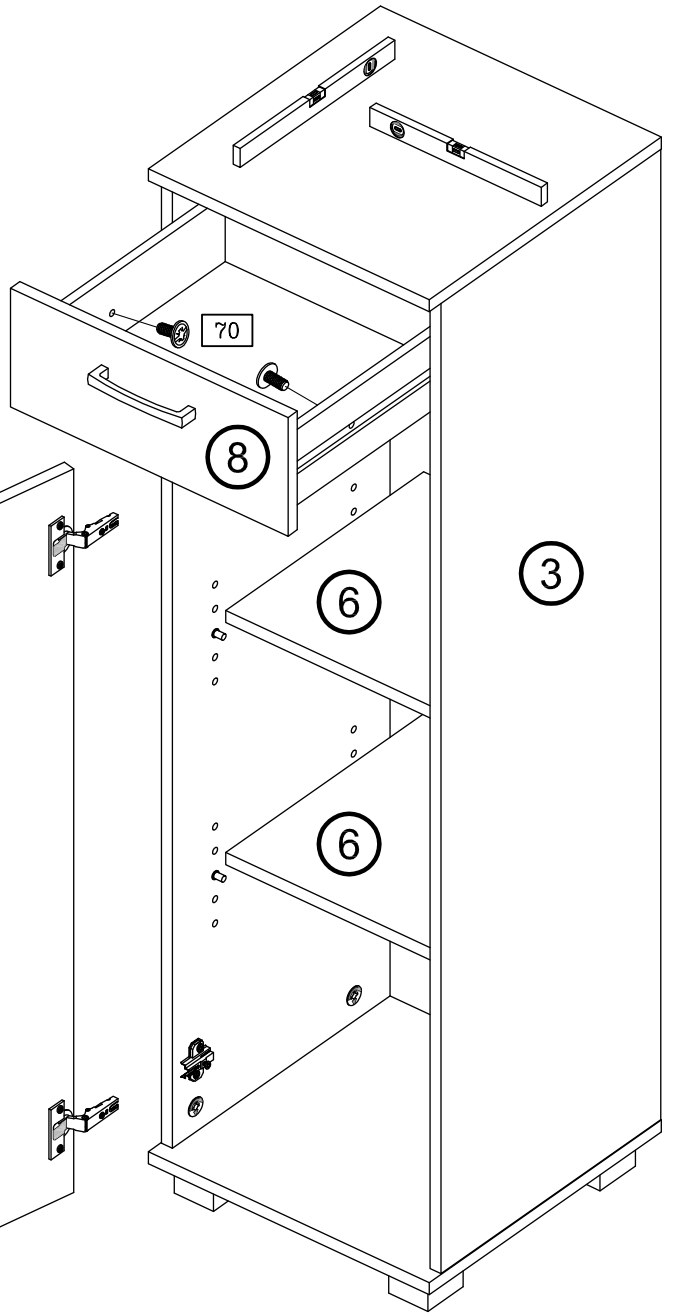
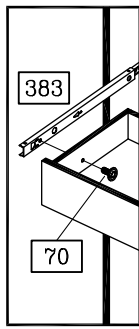
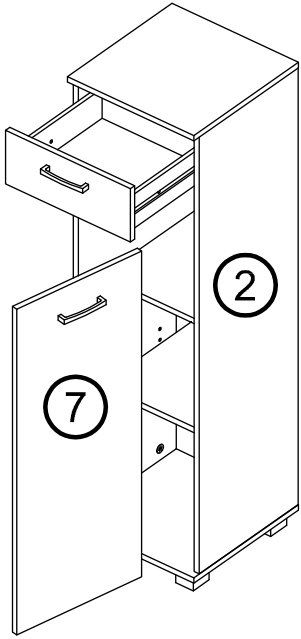
6



7



8



9

