

**INSTRUCTION MANUAL/BEDIENUNGSANLEITUNG/NOTICE D'UTILISATION/  
MANUAL DE INSTRUCCIONES DE USO/MANUALE DI ISTRUZIONI****ORIGINAL INSTRUCTION MANUAL  
RETAIN FOR FUTURE REFERENCE****IMPORTANT: PLEASE RETAIN THIS  
INSTRUCTION MANUAL FOR FUTURE  
REFERENCE, PLEASE READ CAREFULLY.****WARNING:**

This item is for camping only.

Make sure that all the necessary pieces are in the carton before starting the assembly.

Keep away from fire and inflammable objects.

Make sure to use this item firmly fixed in place and on a flat solid even surface.

Do not put your arms and legs between the frame. Risk of Injury!

Excessive movement of the lounge could result in risk of tipping over and causing injury.

This item is not climbing frame or toy. Do not climb or jump on this item

Children should always be under direct adult supervision when using this product.

**CLEAN AND CARE:**

Periodically ensure all the screws and fixings are secure and the item is stable.

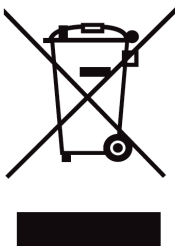
Do not use in adverse weather condition (especially high winds)

We advise Folding up or storing away the product when not in use to protect it from the elements.

Care must be taken when operating the movable mechanism of this item.

Keep your fingers away.

Children should be supervised.



This marking indicates that this product should not be disposed with other household wastes throughout the EU. To prevent possible harm to the environment or human health from uncontrolled waste disposal, recycle it responsibly to promote the sustainable reuse of material resources. To return your used device, please use the return and collection systems or contact the retailer where the product was purchased. They can take this product for environmental safe recycling.

# WICHTIG: BITTE BEWAHREN SIE DIESE BEDIENUNGSANLEITUNG FÜR ZUKÜNFTIGES NACHSCHLAGEN GUT AUF UND LESEN SIE SIE SORGFÄLTIG DURCH.

## WARNUNG:

Dieser Artikel ist nur für Camping geeignet.

Stellen Sie sicher, dass sich alle erforderlichen Teile im Karton befinden, bevor Sie mit der Montage beginnen.

Von Feuer und brennbaren Gegenständen fernhalten.

Stellen Sie sicher, dass Sie diesen Artikel feststehend und auf einer ebenen Oberfläche verwenden. Platzieren Sie Ihre Arme und Beine nicht zwischen den Rahmen.

Verletzungsgefahr!

Übermäßige Bewegung des Stuhls kann zum Umkippen und zu Verletzungen führen.

Dieser Artikel ist kein Klettergerüst oder Spielzeug. Klettern oder springen Sie nicht auf diesen Gegenstand.

Kinder sollten bei der Verwendung dieses Produkts immer unter direkter Aufsicht von Erwachsenen stehen.

## REINIGUNG UND PFLEGE:

Stellen Sie regelmäßig sicher, dass alle Schrauben und Befestigungen sicher sind und der Gegenstand stabil ist.

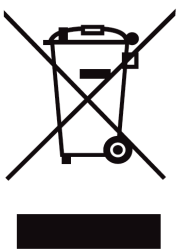
Nicht bei widrigen Wetterbedingungen (insbesondere bei starkem Wind) verwenden.

Wir empfehlen, das Produkt zusammenzufalten oder aufzubewahren, wenn es nicht verwendet wird, um es vor Wittereinflüssen zu schützen.

Bei der Bedienung des beweglichen Mechanismus ist Vorsicht geboten.

Halten Sie Ihre Finger fern.

Kinder sollten beaufsichtigt werden.



Diese Kennzeichnung weist darauf hin, dass dieses Produkt nicht zusammen mit anderen Haushaltsabfällen in der EU entsorgt werden darf. Um mögliche Schäden für die Umwelt oder die menschliche Gesundheit durch unkontrollierte Entsorgung von Abfällen zu vermeiden, führen Sie eine verantwortungsbewusste Wiederverwertung aus, um die nachhaltige Wiederverwendung materieller Ressourcen zu fördern. Verwenden Sie zur Rückgabe Ihres gebrauchten Geräts das Rückgabe- und Sammelsystem oder wenden Sie sich an den Händler, bei dem das Produkt gekauft wurde. Dieser kann das Produkt umweltgerecht entsorgen.



# **IMPORTANT : VEUILLEZ LIRE ATTENTIVEMENT CE MANUEL D'INSTRUCTIONS ET LE CONSERVER SOIGNEUSEMENT POUR UNE RÉFÉRENCE ULTÉRIEURE.**

## **AVERTISSEMENT :**

Cet article est réservé au camping.

Assurez-vous que toutes les pièces nécessaires se trouvent dans l'emballage avant de commencer l'assemblage.

Le produit doit être tenu à l'écart du feu et d'objets inflammables.

Assurez-vous que ce produit soit correctement mis en place et fixé sur une surface plane et robuste.

Ne placez pas vos bras et vos jambes entre le cadre. Risque de blessure !

Un mouvement excessif de la chaise pourrait la faire basculer et causer des blessures.

Ce produit n'est pas destiné à être escaladé et n'est pas non plus un jouet. Ne grimpez et ne sautez pas sur ce produit.

Les enfants doivent être toujours surveillés par un adulte lorsqu'ils utilisent le produit.

## **NETTOYAGE ET ENTRETIEN :**

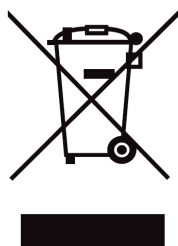
Assurez-vous régulièrement de l'installation correcte des vis et des dispositifs de fixation ainsi que de la stabilité du produit.

N'utilisez pas ce produit dans des conditions météorologiques défavorables (notamment en cas de vents forts)

Nous vous recommandons de plier et de ranger le produit lorsqu'il n'est pas utilisé pour le protéger contre les conditions météorologiques défavorables.

Be careful not to let your fingers get too close to the mechanism when adjusting the chair.

Must be used under adult supervision.



Ce symbole indique que ce produit ne doit pas être éliminé avec d'autres déchets ménagers dans toute l'UE. Afin d'éviter un dommage potentiel à l'environnement ou à la santé humaine à cause d'une élimination incontrôlée des déchets, soyez responsable et recyclez-le afin de promouvoir la réutilisation durable des ressources matérielles. Pour recycler votre dispositif mis au rebut, veuillez faire usage des systèmes de recyclage et collecte, ou contactez l'établissement où vous avez acquis le produit. Ceux-ci peuvent procéder au recyclage du produit en toute sécurité.

## **IMPORTANTE: CONSERVE ESTE MANUAL DE INSTRUCCIONES PARA FUTURAS REFERENCIAS. LÉALO CON ATENCIÓN.**

### **ATENCIÓN:**

Este artículo únicamente puede utilizarse para camping.

Antes de empezar a montarlo, asegúrese de que todas las piezas necesarias estén en la caja. Manténgalo alejado del fuego y de objetos inflamables.

Al usar este producto, asegúrese de que está bien fijo en su lugar sobre una superficie plana y sólida.

No ponga brazos ni piernas entre el cuadro. ¡Peligro de lesiones!

Un movimiento excesivo de la silla puede hacer que vuelque y que cause lesiones.

Este producto no es un juego para trepar ni un juguete. No trepe ni salte sobre este producto.

Los niños deben usar este producto siempre bajo la supervisión directa de un adulto.

### **LIMPIEZA Y CUIDADO:**

Asegúrese periódicamente de que todos los tornillos y fijaciones son seguros y de que el producto sea estable.

No lo utilice en condiciones climáticas adversas (especialmente con vientos fuertes).

Aconsejamos plegar o guardar el producto cuando no se utilice para protegerlo de las inclemencias meteorológicas.

Tenga cuidado al manejar el mecanismo móvil de este producto.

Mantenga sus dedos lejos.

Los niños deben estar siempre bajo supervisión.



Este símbolo indica que este producto no debe ser eliminado junto con otros residuos domésticos en toda la UE. Para evitar un posible daño al medio ambiente o a la salud humana por una eliminación incontrolada de residuos, sea responsable y reciclelo para promover la reutilización sostenible de los recursos materiales. Para reciclar su dispositivo usado, por favor, utilice los sistemas de reciclaje y recogida, o contacte con el establecimiento donde adquirió el producto. Ellos se encargarán del reciclaje seguro y ecológico de este producto.

## **IMPORTANTE: CONSERVARE QUESTO MANUALE DI ISTRUZIONI PER POTERLO CONSULTARE IN FUTURO, LEGGERLO ATTENTAMENTE.**

### **ATTENZIONE:**

Questo prodotto deve essere utilizzato esclusivamente in campeggio.

Assicurarsi che tutti i pezzi necessari siano presenti all'interno dell'imballaggio prima di procedere al montaggio.

Tenere lontano da fiamme o da oggetti infiammabili.

Assicurarsi di utilizzare questo prodotto fissandolo bene su di una superficie piana e solida nella sua posizione corretta.

Non porre le proprie braccia o gambe all'interno della struttura. Rischio di lesioni!

Un movimento eccessivo del lettino può risultare in rischio di ribaltamento causando lesioni.

Questo prodotto non è un giocattolo o una struttura sulla quale arrampicarsi.

Non arrampicarsi o saltare su questo prodotto.

I bambini devono essere sempre sotto la supervisione diretta di adulti mentre utilizzano questo prodotto.

### **PULIZIA E CURA:**

Assicurarsi periodicamente che tutte le viti e i fissaggi siano sicuri e che il prodotto sia stabile.

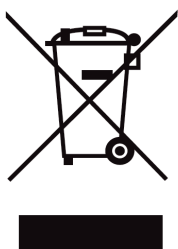
Non utilizzare in condizioni meteorologiche avverse (specialmente in presenza di vento forte)

Consigliamo di ripiegare o di conservare il prodotto quando non lo si utilizza per proteggerlo dalle intemperie.

Fare attenzione mentre si operano i meccanismi mobili di questo prodotto.

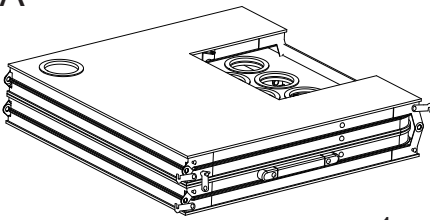
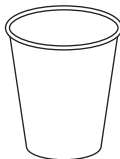
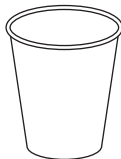
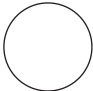
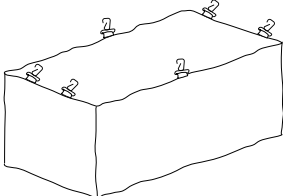
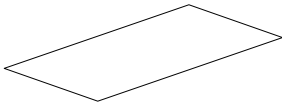
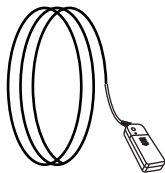
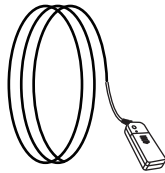

Tenere le dita lontane.

I bambini devono essere supervisionati

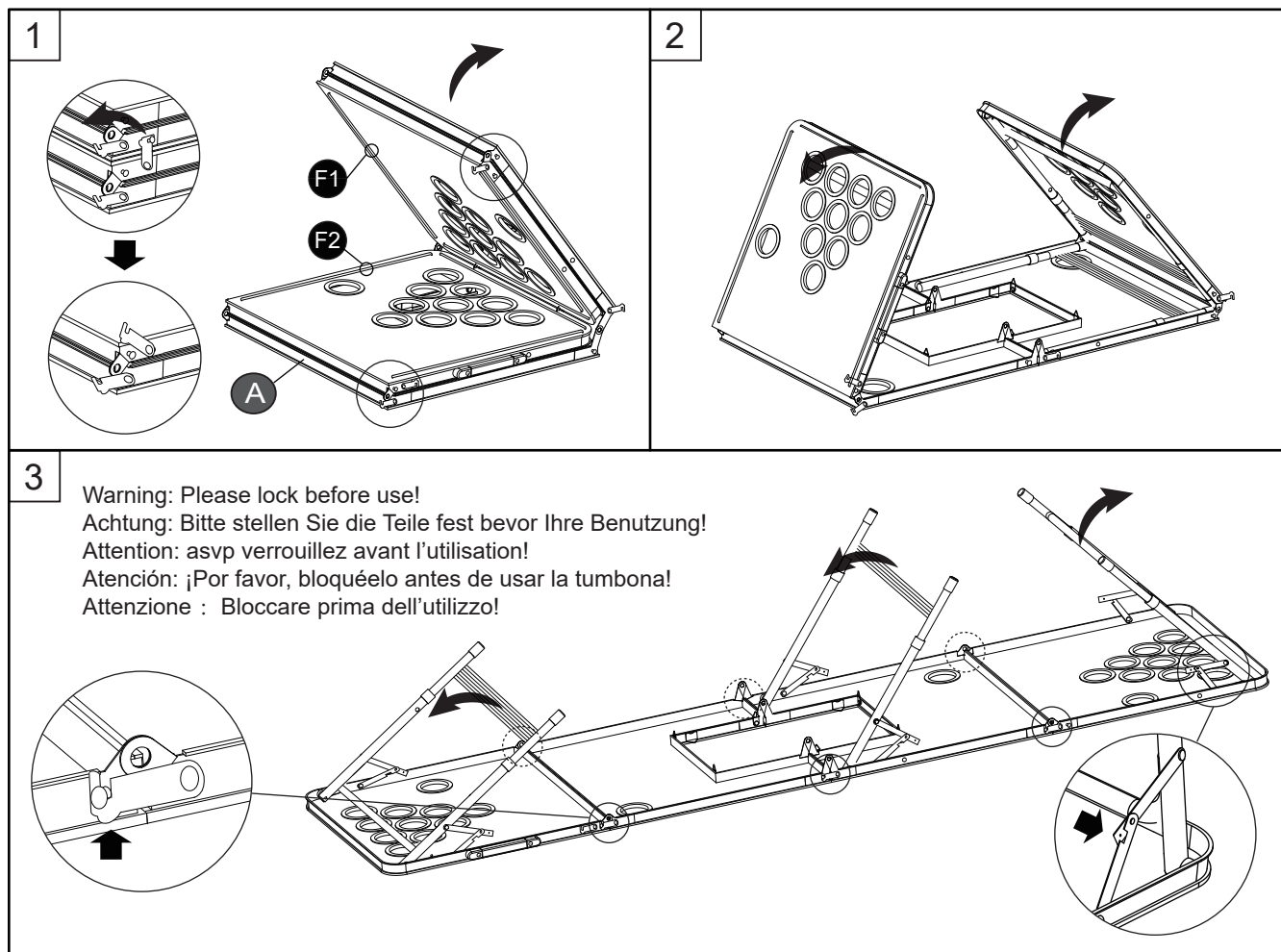


Questo marchio indica che il prodotto non va smaltito con i rifiuti domestici nell'UE. Per evitare possibili danni all'ambiente o alla salute umana dovuti a uno smaltimento incontrollato, ricicla responsabilmente per promuovere un riutilizzo sostenibile delle risorse. Per smaltire il tuo prodotto usato, rivolgiti a un sistema di raccolta o contatta il venditore presso cui l'hai acquistato. Potranno raccogliere questo prodotto per un riciclo sicuro per l'ambiente.

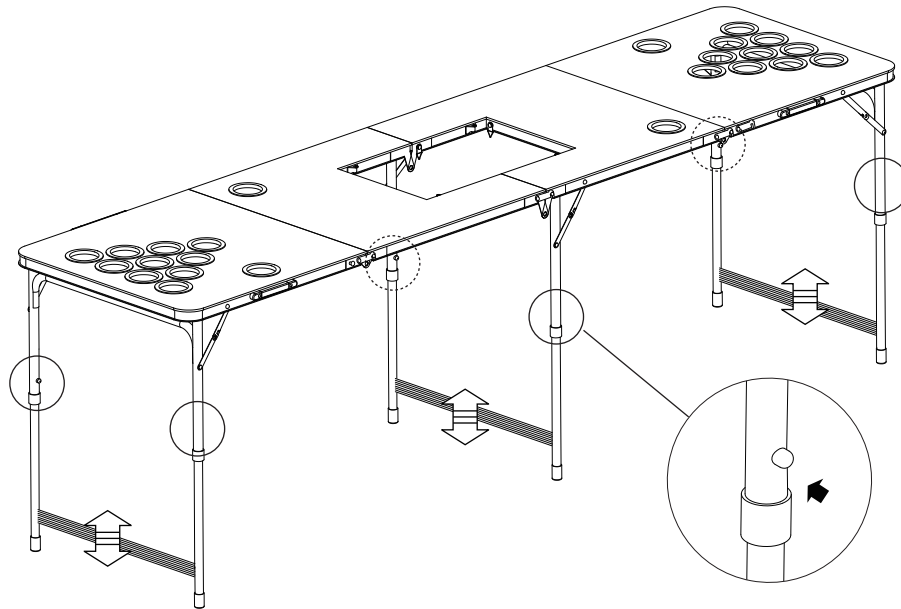
# PARTS LIST/STÜCKLISTE/PARTS LIST/LISTA DE PIEZAS

<p><b>A</b></p>  <p>1pc</p>	<p><b>B1</b></p>  <p>red rot rouge rojo</p> <p>50pcs</p>	<p><b>B2</b></p>  <p>blue Blau bleu azul</p> <p>50pcs</p>
<p><b>C</b></p>  <p>6pcs</p>	<p><b>D</b></p>  <p>1pc</p>	<p><b>E</b></p>  <p>1pc</p>
<p><b>F1</b></p>  <p>red rot rouge rojo rosso</p> <p>1pc</p>	<p><b>F2</b></p>  <p>blue Blau bleu azul blu</p> <p>1pc</p>	<p><b>G</b></p>  <p>1pc</p>

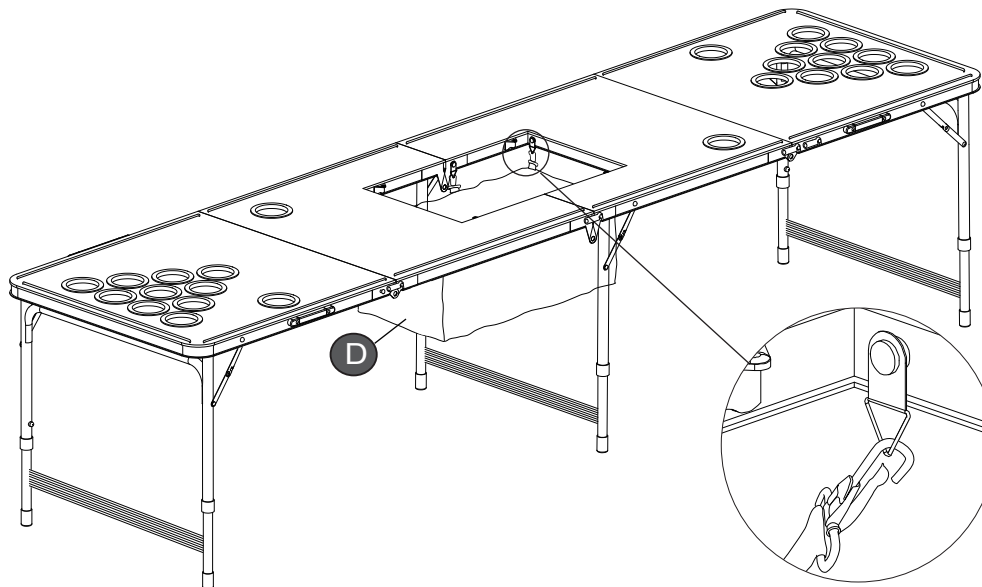
## ASSEMBLY/MONTAGE/ASSEMBLAGE/MONTAJE



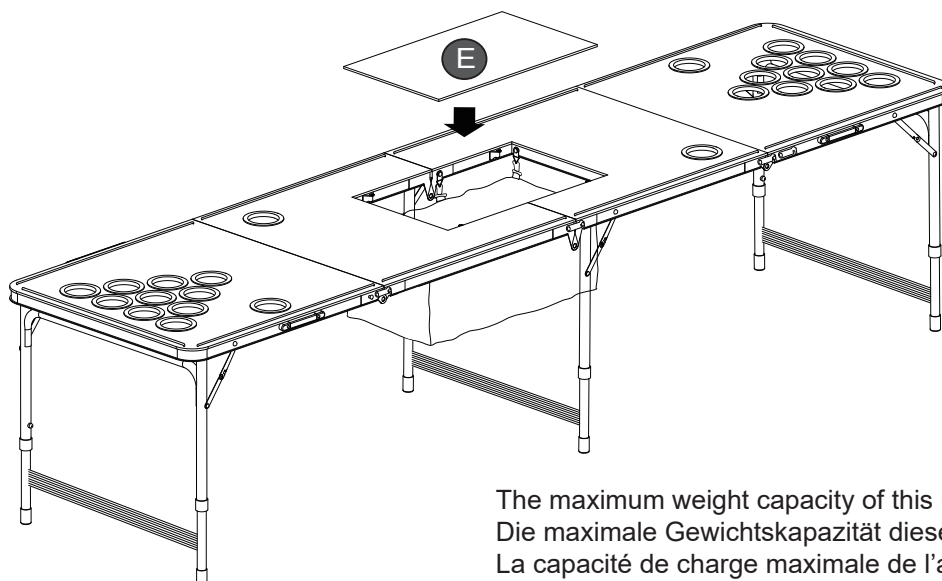
4



5



6



The maximum weight capacity of this unit is 25kg.  
 Die maximale Gewichtskapazität dieses Gerätes beträgt 25kg.  
 La capacité de charge maximale de l'appareil est de 25kg.  
 La capacidad máxima de carga del aparato es de 25kg.  
 La capacità massima di peso di questa unità è di 25 kg.