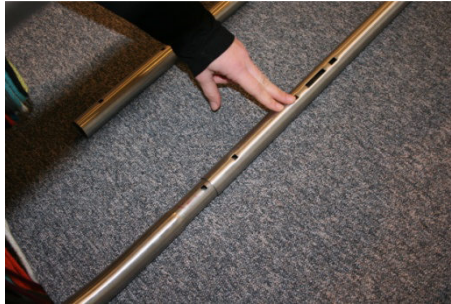
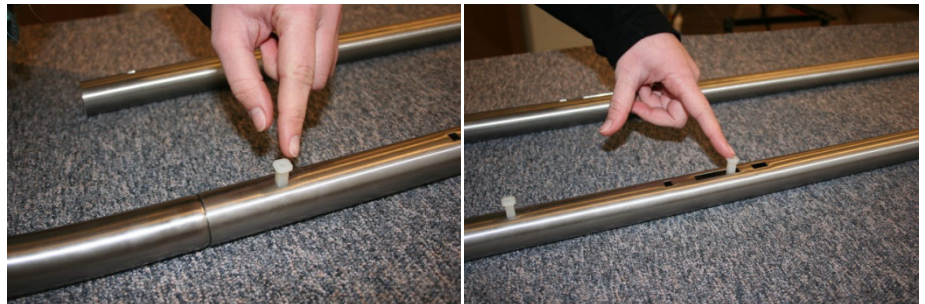
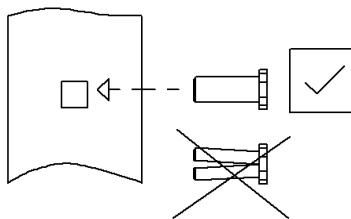


Ständermontage:

1. Den Briefkasten an den vorgeprägten Stellen in den Seitenwänden durchbohren ( $\varnothing$  5mm) und die Bohrlöcher entgraten.
2. Rundbogen auf die geraden Ständerelemente aufschieben, sodass die viereckigen Löcher übereinander stehen.



3. Dübel einsetzen, in die auf den Bildern gezeigten Löcher



4. Ständer auf den Rücken legen (am besten auf eine Unterlage, z.B. alter Teppich oder Karton). Kasten auf den Rücken in den Ständer legen.



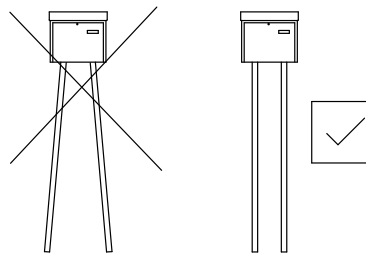
5. Tür öffnen (ggf. von zweiter Person gegen zufallen sichern lassen). Schrauben von Innen durch die Löcher stecken und mit den schwarzen, halbrunden Abstandshaltern am Ständer verschrauben (nicht komplett fest ziehen). Hierzu mit den Löchern die näher an der Kastenoberseite liegen beginnen.



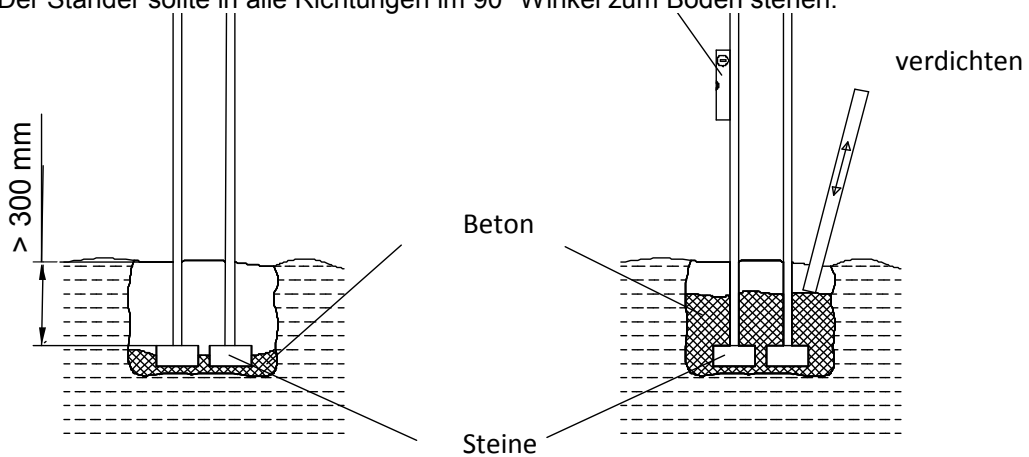
6. Schrauben komplett anziehen und dabei den Ständer ausrichten. Der Ständer sollte parallel zur Vorderkante des Briefkastens zu sein.



7. Der Briefkasten ist nun zum Einbetonieren vorbereitet. Beim Einbetonieren muss auf folgende Dinge geachtet werden:
- Ständerrohre müssen parallel zueinander sein.



- Der Ständer sollte in alle Richtungen im 90° Winkel zum Boden stehen.



- Der Türspalt muss gleichmäßig sein, der Ständer sollte den Briefkasten nicht verspannen.

