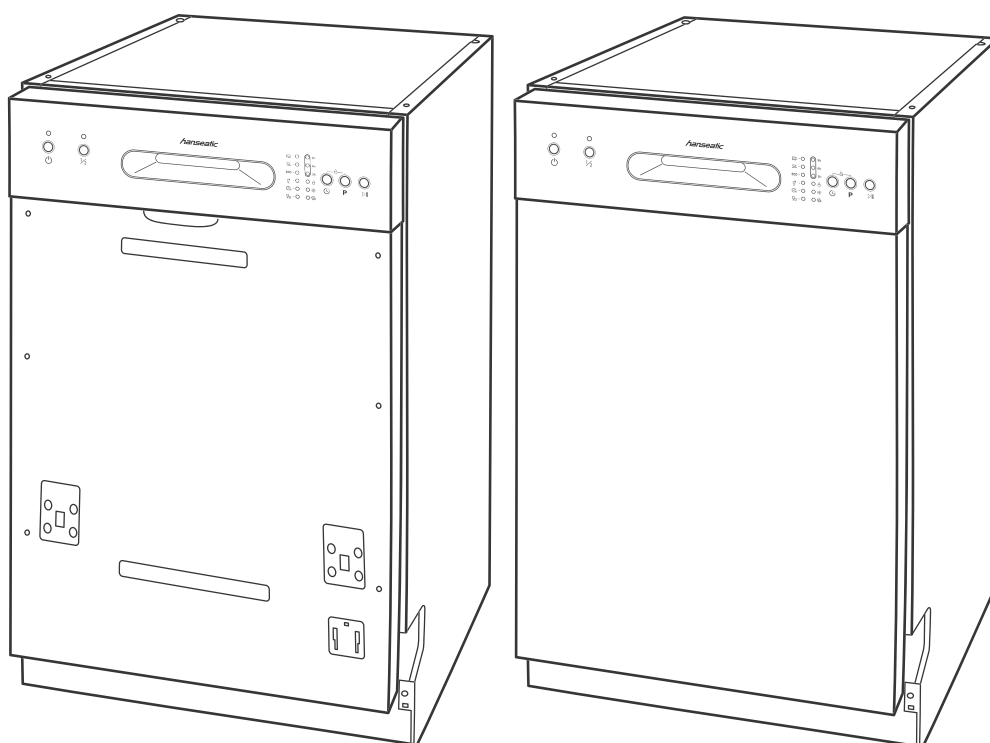


HGTI4582E97736BS
HGU4582E97736BI



hanseatic

Gebrauchsanleitung

Teilintegrierbarer Geschirrspüler Unterbaugeschirrspüler

Anleitung/Version:
2001-01059_DE_20201029
Bestell-Nr.: 43277443
40172726
Nachdruck, auch auszugs-
weise, nicht gestattet!

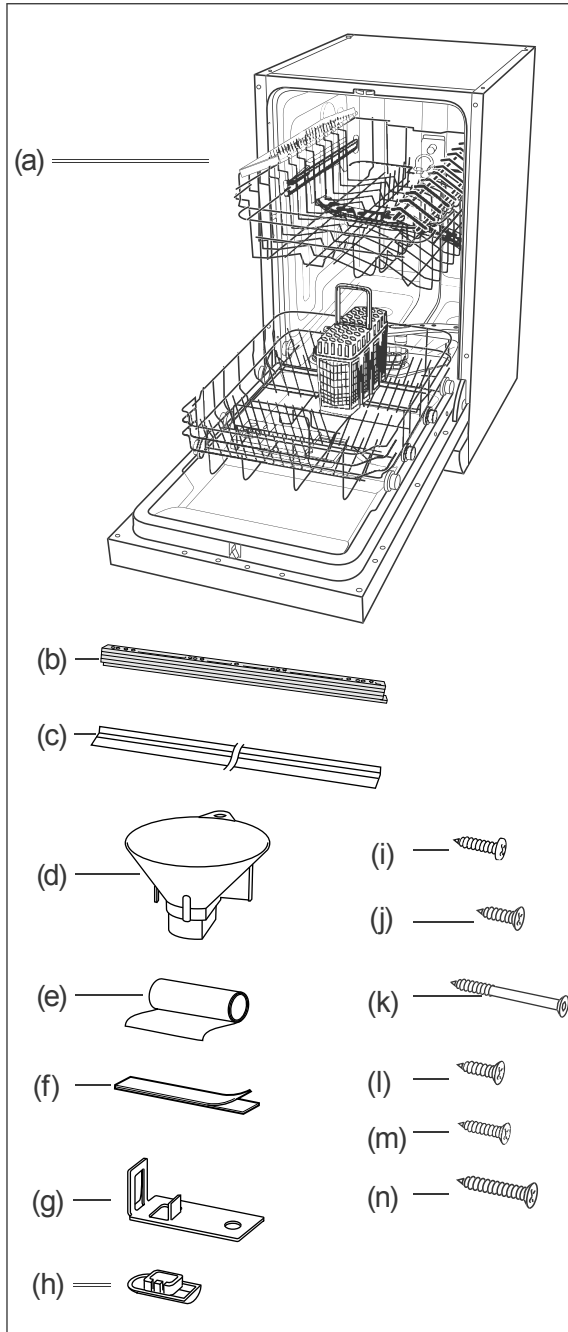
Inhaltsverzeichnis

Lieferung	DE-3	Sprüharme kontrollieren und reinigen	DE-27
Lieferumfang	DE-3	Komplettreinigung	DE-27
Lieferumfang kontrollieren	DE-3	Schutz vor Frostschäden	DE-27
Sicherheit	DE-4	Installation, Einbau, Anschluss und Erstinbetriebnahme	DE-28
Bestimmungsgemäßer Gebrauch	DE-4	Geeigneten Standort wählen	DE-28
Begriffs-/Symbolerklärung	DE-4	Ablaufschlauch anschließen lassen	DE-29
Definitionen	DE-5	Zulaufschlauch anschließen	DE-29
Sicherheitshinweise	DE-5	Geschirrspüler elektrisch anschließen	DE-30
Bedienelemente und Geräteteile	DE-11	Geschirrspüler einbauen	DE-30
Geschirrspülmittel, Klarspüler und Regeneriersalz	DE-13	Möbelfrontplatte montieren	DE-32
Geschirrspülmittel einfüllen	DE-13	Gängigkeit der Tür einstellen	DE-33
Multitabs verwenden	DE-14	Wasserhärtegrad	DE-34
Klarspüler einfüllen	DE-14	Testlauf	DE-35
Klarspüler-Dosierung ändern	DE-15	Fehlersuchtafel	DE-36
Regeneriersalz einfüllen	DE-16	Probleme mit der Bedienung	DE-36
Geschirrspüler beladen	DE-17	Fehleranzeigen	DE-37
Ungeeignetes Geschirr	DE-17	Das Spülergebnis ist nicht zufriedenstellend	DE-38
Oberer Geschirrkorb	DE-18	Service	DE-39
Höhe des oberen Geschirrkorbs ändern	DE-19	Beratung, Bestellung und Reklamation	DE-39
Unterer Geschirrkorb	DE-19	Reparaturen, Ersatzteile und Zubehör	DE-39
Besteckkorb	DE-20	Entsorgung	DE-40
Programmtabelle	DE-21	Elektro-Altgeräte umweltgerecht entsorgen	DE-40
Spülbetrieb	DE-22	Verpackung entsorgen	DE-40
Bevor Sie beginnen	DE-22	Produktdatenblatt nach VO (EU) Nr. 2019/2017	DE-41
Vorbereitung	DE-22	Technische Daten	DE-41
Die Umwelt schonen	DE-22		
Spülprogramm wählen und starten	DE-22		
Zusatzoptionen	DE-22		
Startverzögerung	DE-23		
Halbe Beladung	DE-23		
Tastensperre	DE-23		
Geschirrspüler ausräumen	DE-24		
Spülprogramm wechseln	DE-24		
Geschirr nachlegen	DE-25		
Pflege und Reinigung	DE-26		
Gerätefront reinigen	DE-26		
Siebe kontrollieren und reinigen	DE-26		



Informationen zu Installation,
Anschluss, Unterbau und
Erstinbetriebnahme finden Sie
ab Seite DE-28.

Lieferung



Das Typschild Ihres Geräts befindet sich seitlich an der Tür.

! WARNUNG!

Nehmen Sie nie ein beschädigtes Gerät in Betrieb.

Lieferumfang

- (a) Geschirrspüler*)
- (b) Zierleiste zur Anpassung an die Möbelfront, 5×**)
- (c) Seitliches Abschlussprofil, 2×
- (d) Einfülltrichter für Regeneriersalz, 1×
- (e) Folie zum Schutz der Arbeitsplatte vor Kondenswasser, 1×
- (f) Klettbander zur Montage einer Möbelfrontplatte, 2×**)
- (g) Montagewinkel zur Befestigung des Geräts an der Arbeitsplatte, 2×
- (h) Abdeckkappe für Bohrungen, 2×
- (i) Rundkopfschraube zur Befestigung des Geräts an den Küchenmöbeln, 2×
- (j) Senkkopfschraube zur Befestigung des Geräts an der Arbeitsplatte, 2×
- (k) Senkkopfschrauben zur Montage einer Möbelfrontplatte, 4×**)
 - Senkkopfschraube zur Befestigung von
 - (l) nur 2 Zierleisten, 2×**)
 - (m) nur 3 Zierleisten, 2×**)
 - (n) 4 bis 5 Zierleisten, 2×**)

*) Die Aufteilung der Geschirrkörbe an Ihrem Gerät kann von der Abbildung abweichen.

**) Nur bei teilintegrierbarem Modell HGTI4582E97736BS.

Lieferumfang kontrollieren

1. Transportieren Sie das Gerät an einen geeigneten Standort und packen Sie es aus (siehe „Installation, Einbau, Anschluss und Erstinbetriebnahme“ auf Seite DE-28).
2. Entfernen Sie sämtliche Verpackungsteile, Kunststoffprofile, Klebestreifen und Schaumstoffpolster.
3. Prüfen Sie, ob die Lieferung vollständig ist.
4. Kontrollieren Sie, ob das Gerät Transportschäden aufweist.
5. Sollte die Lieferung unvollständig sein oder das Gerät einen Transportschaden aufweisen, nehmen Sie bitte Kontakt mit unserem Service auf (siehe „Service“ auf Seite DE-39).

Sicherheit



Bevor Sie das Gerät benutzen, lesen Sie bitte zuerst die Sicherheitshinweise und die Gebrauchsanleitung aufmerksam durch. Nur so können Sie alle Funktionen sicher und zuverlässig nutzen.

Beachten Sie unbedingt auch die nationalen Vorschriften in Ihrem Land, die zusätzlich zu den in dieser Anleitung genannten Vorschriften gültig sind.

Bewahren Sie alle Sicherheitshinweise und Anweisungen für die Zukunft auf. Geben Sie alle Sicherheitshinweise und Anweisungen an den nachfolgenden Verwender des Produkts weiter.

Bestimmungsgemäßer Gebrauch

Das Gerät ist ausschließlich zum Reinigen/Spülen von Geschirr in haushaltsüblichen Mengen im privaten Haushalt konzipiert. Die Höchstzahl an Maßgedecken beträgt 9.

Das Gerät ist nicht für eine gewerbliche Nutzung oder Mehrfachnutzung ausgelegt (z. B.: Verwendung durch mehrere Parteien in einem Mehrfamilienhaus).

- Das Gerät ist nur bestimmt für den Einsatz
- im frostsicheren und trockenen Innenbereich bei stationärem Betrieb (z.B. keine Schiffe).
 - bei einem Wasserdruck von 0,4 bis 10 bar (0,04 bis 1,00 MPa)
 - bis zu einer maximalen Höhe von 4000 m über dem Meeresspiegel.

Das Gerät muss vor der Benutzung ordnungsgemäß in eine Küchenzeile verbaut werden.

Personen, die aufgrund ihrer physischen, sensorischen oder geistigen Fähigkeiten oder Unkenntnis nicht in der Lage sind, das Gerät sicher zu bedienen, müssen bei der Benutzung beaufsichtigt werden.

Nehmen Sie keine technischen Veränderungen am Gerät vor.

Verwenden Sie den Geschirrspüler ausschließlich wie in dieser Gebrauchsanleitung beschrieben. Jede andere Verwendung gilt als nicht bestimmungsgemäß und kann zu Sachschäden oder sogar zu Personenschäden führen. Der Hersteller übernimmt keine Haftung für Schäden, die durch nicht bestimmungsgemäßen Gebrauch entstanden sind.

Begriffs-/Symbolerklärung

Folgende Signalbegriffe finden Sie in dieser Gebrauchsanleitung.

WARNUNG!


Dieser Signalbegriff bezeichnet eine Gefährdung mit einem mittleren Risikograd, die, wenn sie nicht vermieden wird, den Tod oder eine schwere Verletzung zur Folge haben kann.

VORSICHT!

Dieser Signalbegriff bezeichnet eine Gefährdung mit einem niedrigen Risikograd, die, wenn sie nicht vermieden wird, eine geringfügige oder mäßige Verletzung zur Folge haben kann.

HINWEIS

Dieser Signalbegriff warnt vor möglichen Sachschäden.

 Dieses Symbol verweist auf nützliche Zusatzinformationen.

Definitionen

„Maßgedeck“ bezeichnet einen Satz Geschirr, der zur Verwendung durch eine Person bestimmt ist, ohne Serviergeschirrtteile.

„Betriebszyklus“ bezeichnet einen von dem gewählten Programm abhängigen vollständigen Reinigungs-, Spül- und Trocknungszyklus, der eine Reihe von Betriebsvorgängen bis zum Ende aller Tätigkeiten umfasst.

„Programmdauer“ bezeichnet den Zeitraum vom Beginn des gewählten Programms — ohne eine etwaige vom Nutzer programmierte Zeitvorwahl — bis zur Meldung des Programmendes, ab der der Nutzer Zugang zum Geschirr hat.

„Zeitvorwahl“ bezeichnet einen Zustand, bei dem der Nutzer den Beginn des Betriebszyklus des gewählten Programms um einen bestimmten Zeitraum verschoben hat.

Sicherheitshinweise

In diesem Kapitel finden Sie allgemeine Sicherheitshinweise, die Sie zu Ihrem eigenen Schutz und zum Schutz Dritter stets beachten müssen. Beachten Sie zusätzlich die Warnhinweise in den einzelnen Kapiteln zu Installation und Bedienung etc.

Risiken im Umgang mit elektrischen Haushaltsgeräten

WARNUNG!

Stromschlaggefahr!

Das Berühren spannungsführender Teile kann zu schweren Verletzungen oder zum Tod führen.

- Gerät nur in Innenräumen verwenden. Nicht in Feuchträumen oder im Regen betreiben.

- Gerät nicht in Betrieb nehmen oder weiter betreiben, wenn es
- sichtbare Schäden aufweist, z. B. die Anschlussleitung defekt ist, die Bedienblende Risse aufweist oder die Türfunktion beeinträchtigt ist.
- Rauch entwickelt oder verbrannt riecht.
- ungewohnte Geräusche von sich gibt. In diesen Fällen Netzstecker aus der Steckdose ziehen oder Sicherung ausschalten/herausdrehen und Gerät reparieren lassen (siehe „Service“ auf Seite DE-39).
- Das Gerät entspricht der Schutzklasse I und darf nur an eine Steckdose mit ordnungsgemäß installiertem Schutzleiter angeschlossen werden. Achten Sie beim Anschließen darauf, dass die richtige Spannung anliegt. Nähere Informationen hierzu finden Sie auf dem Typschild.
- Falls der Netzstecker nach dem Anschluss nicht mehr zugänglich ist, muss eine allpolige Trennvorrichtung gemäß Überspannungskategorie III in der Hausinstallation mit mindestens 3 mm Kontaktabstand vorgeschaltet sein; ziehen Sie gegebenenfalls eine Fachkraft zurate (siehe „Service“ auf Seite DE-39).
- Wir empfehlen die Verwendung eines pulssensitiven Fehlerstrom-Schutzschalters (FI-Schalter).
- Das Gerät darf erst nach Abschluss sämtlicher Installations- und Montagearbeiten an das elektrische Netz angeschlossen werden.
- Keine Gegenstände in oder durch die Gehäuseöffnungen stecken und sicherstellen, dass auch Kinder keine Gegenstände hineinstecken können.

- Gerät, Netzstecker und Netzkabel von offenem Feuer und heißen Flächen fernhalten. Die Isolierung des Netzkabels kann schmelzen.
- Netzkabel nicht knicken oder klemmen und nicht über scharfe Kanten legen.
- Netzstecker nie am Netzkabel aus der Steckdose ziehen, immer den Netzstecker selbst anfassen.
- Netzstecker niemals mit feuchten Händen anfassen.
- Netzstecker und Netzkabel nie in Wasser oder andere Flüssigkeiten tauchen.
- Im Fehlerfall sowie vor der Reinigung und der Wartung den Netzstecker ziehen bzw. Sicherung ausschalten/herausdrehen.
- Gerät niemals mit einem Hochdruck- oder Dampfreiniger reinigen.

In diesem Gerät befinden sich elektrische und mechanische Teile, die zum Schutz gegen Gefahrenquellen unerlässlich sind. Bei Reparaturen dürfen ausschließlich Teile verwendet werden, die den ursprünglichen Gerätedaten entsprechen.

- Eingriffe und Reparaturen am Gerät dürfen ausschließlich autorisierte Fachkräfte vornehmen, so wie unser Service.
Eigenständige Reparaturen an dem Gerät können Sach- und Personenschäden verursachen, und die Haftungs- und Garantieansprüche verfallen. Niemals versuchen, das defekte – oder vermeintlich defekte – Gerät selbst zu reparieren.

- Wenn die Netzanschlussleitung des Geräts beschädigt ist, muss es durch den Hersteller oder seinen Kundendienst oder eine qualifizierte Fachkraft ersetzt werden, um Gefährdungen zu vermeiden.
- Gerät regelmäßig auf Schäden prüfen.

VORSICHT!

Brandgefahr!

Unsachgemäßer Umgang mit dem Gerät kann zu einem Brand führen.

- Gerät nur an eine ordnungsgemäß installierte Schutzkontakt-Steckdose anschließen. Der Anschluss an eine Steckdosenleiste oder eine Mehrfachsteckdose ist unzulässig.
- Gerät nicht mit einer externen Zeitschaltuhr oder einem separaten Fernwirkssystem betreiben.

Risiken im Umgang mit Geschirrspülern

VORSICHT!

Explosionsgefahr!

Lösungsmittel können ein explosives Gemisch bilden.

- Niemals Lösungsmittel in das Gerät füllen.
- Keine entflammaren Produkte oder Gegenstände, die mit entflammaren Produkten benetzt sind, in das Gerät oder in die Nähe des Geräts stellen.

Vergiftungsgefahr!

Geschirrspülmittel, Klarspüler und Regeneriersalz können gesundheitschädlich sein.

- Diese Mittel für Kinder und Haustiere unzugänglich aufbewahren.
- Das Wasser im Innenraum des Geräts nie als Trinkwasser benutzen.

Verletzungsgefahr!

Messer oder andere spitze und scharfkantige Gegenstände können Verletzungen verursachen.

- Messer und andere Gebrauchsgegenstände mit scharfen Spitzen müssen mit der Spitze nach unten oder in waagrecht Lage in den Korb gelegt werden.
- Das Gerät so einräumen, dass beim nächsten Öffnen und Herausziehen der Geschirrkörbe keine verletzenden Teile aus den Geschirrkörben fallen.

Das Gerät ist schwer und unhandlich. Unsachgemäßer Umgang mit dem Gerät kann zu Verletzungen führen.

- Bei Transport, Einbau und Montage die Hilfe einer weiteren Person in Anspruch nehmen.
- Alle Hindernisse auf dem Transportweg und am Standort beseitigen, z. B. Türen öffnen und auf dem Boden liegende Gegenstände wegräumen.
- Geöffnete Tür nicht als Trittbrett, Sitz oder zum Abstützen verwenden. Darauf achten, dass Kinder oder Haustiere sich nicht auf die geöffnete Tür stellen bzw. setzen.

Verbrühungsgefahr!

Durch das heiße Spülwasser heizen sich das Geschirr und der Innenraum auf und heißer Wasserdampf entsteht.

Berührungen damit können zu Verbrühungen führen.

- Beim Öffnen der Tür während des Betriebs Tür nur am Griff anfassen. Sicherheitsabstand zum Gerät einhalten, um austretendem Wasserdampf auszuweichen.
- Das Geschirr, das Besteck und den Innenraum des Geräts nicht direkt nach Beendigung des Spülprogramms anfassen.

Brandgefahr!

Unzureichende Belüftung kann Brand verursachen.

- Wenn Ihr Gerät über Belüftungsgitter verfügt, decken Sie diese niemals ab.
- Wenn Ihr Gerät über Belüftungsgitter im unteren Bereich besitzt, stellen Sie es nicht auf Teppichen oder Teppichböden auf.

Stolpergefahr!

Die geöffnete Tür des Geräts wird schnell zur Stolperfalle.

- Die Tür nicht in der geöffneten Stellung belassen, da dies eine Stolpergefahr darstellen kann.
- Tür nach jeder Nutzung schließen.
- Tür zum Abkühlen nur leicht geöffnet lassen.

HINWEIS

Mögliche Sachbeschädigung!

Unsachgemäßer Umgang mit dem Gerät kann zu Beschädigungen am Gerät selbst führen.

- Nur Regeneriersalz verwenden, das für Geschirrspüler geeignet ist.

- Regeneriersalz erst direkt vor dem nächsten Hauptspülgang einfüllen, da übergelaufenes Regeneriersalz den Dichtungen und Sieben des Geräts schaden kann.
- Verschüttetes Regeneriersalz sofort mit einem feuchten Tuch entfernen, da sonst die Edelstahloberfläche angegriffen wird.
- Darauf achten, dass Geschirrspülmittel und Klarspüler für das Gerät geeignet sind.
- Übergelaufenen Klarspüler sofort abwischen, da es sonst zu erhöhter Schaumbildung und somit zur Beeinträchtigung der Spülergebnisse kommen kann.
- Gerät nicht überladen.
- Oberen Geschirrkorb ganz nach oben stellen, wenn sich im unteren Geschirrkorb sehr hohes Geschirr befindet, da sonst der obere Sprüharm blockiert wird.

Die Türdichtung ist empfindlich gegen Öl und Fett.

- Türdichtung nicht einfetten.
- Auf den Rand der offenen Tür getropftes Fett und Öl abwischen.

Die Oberflächen werden durch ungeeignete Reinigungsmittel beschädigt.

- Keine scharfen, aggressiven, lösemittelhaltigen oder schmirgelnden Reinigungsmittel verwenden.

Das Gerät ist für einen Wasserdruck von 0,4 bis 10 bar (0,04 bis 1,00 MPa) ausgelegt.

- Bei einem höheren Wasserdruck einen Druckminderer installieren. Im Zweifelsfall beim Wasserwerk nach dem Wasserdruck erkundigen.
- Gerät niemals an den Wasserhahn oder die Mischarmatur eines Heißwasserbereiters anschließen (Durchlauferhitzer, druckloser Boiler etc.).
- Zulaufschlauch knickfrei verlegen und sorgfältig anschließen.
- Zulaufschlauch nicht durchschneiden. Er enthält elektrische Bauteile. Wenn der Zulaufschlauch beschädigt ist, Zulaufschlauch durch einen Fachmann ersetzen lassen.
- Keinen alten oder bereits vorhandenen Zulauf- oder Ablaufschlauch verwenden. Nur die mitgelieferten Schläuche verwenden.
- Das Abflussrohr muss mindestens einen Durchmesser von 40 mm haben, damit das Wasser ungehindert abgepumpt werden kann.
- Den Ablaufschlauch nicht selbst anschließen, sondern von einer Sanitärfachkraft anschließen lassen. Den Ablaufschlauch regelmäßig auf Beschädigungen oder Knicke prüfen.

Beschädigungsgefahr!

Unschagemäßer Umgang mit dem Gerät kann Beschädigungen an Möbeln und Geräten in der Nähe verursachen.

- Gerät nie längere Zeit unbeaufsichtigt lassen, wenn der Wasserhahn geöffnet ist.

- Bei Gewitter oder Urlaub den Netzstecker aus der Steckdose ziehen und den Wasserhahn schließen.
- Bei Frostgefahr am Standort den Zulaufschlauch lösen und das Wasser ablaufen lassen.
- Wenn Sie über dem Geschirrspüler ein Mikrowellengerät einbauen, kann dieses beschädigt werden.

Risiken bei Unterbaugeräten

HINWEIS

Mögliche Sachbeschädigung!

Unsachgemäßer Umgang mit dem Gerät kann zu Beschädigungen am Gerät selbst führen.

- Das Gerät nicht unter ein Kochfeld einbauen. Gerät auch nicht direkt neben einem nicht-küchenüblichen und wärmeabstrahlenden Gerät einbauen. Die teilweise hohen Abstrahlungstemperaturen können den Geschirrspüler beschädigen.

Risiken bei Einbaugeräten

VORSICHT!

Verletzungsgefahr!

Unsachgemäßer Einbau des Geschirrspülers kann den sicheren Gebrauch beeinträchtigen.

- Sicherstellen, dass das Gerät ordnungsgemäß befestigt ist. Die Verwendung von Klebstoffen und Klebemitteln zur Befestigung ist nicht zulässig.

Verletzungsgefahr!

Unsachgemäßer Einbau des Geschirrspülers in einen Hochschrank kann den sicheren Gebrauch beeinträchtigen.

- Sicherstellen, dass der Hochschrank ordnungsgemäß befestigt ist.
- Wird der Geschirrspüler über oder unter anderen Haushaltsgeräten eingebaut, sind diejenigen Informationen in der Gebrauchsanleitung der betreffenden Geräte zu beachten, die den Einbau in Kombination mit einem Geschirrspüler behandeln.

Bei hocheingebauten Geräten können sich Kinder beim Öffnen und Schließen der Tür einklemmen.

- Kinder vom Öffnungsbereich der Gerätetür fernhalten.

HINWEIS

Mögliche Sachbeschädigung!

Unsachgemäßer Umgang mit dem Gerät kann zu Beschädigungen am Gerät selbst führen.

- Das Gerät nicht unter ein Kochfeld einbauen. Gerät auch nicht direkt neben einem nicht-küchenüblichen und wärmeabstrahlenden Gerät einbauen. Die teilweise hohen Abstrahlungstemperaturen können den Geschirrspüler beschädigen.

Beschädigungsgefahr!

Unsachgemäßer Umgang mit dem Gerät kann Beschädigungen an Möbeln und Geräten in der Nähe verursachen.

- Wenn Sie über dem Geschirrspüler ein Mikrowellengerät einbauen, kann dieses beschädigt werden.

Risiken für bestimmte Personengruppen

VORSICHT!

Gefahren für Kinder und Personen mit eingeschränkten physischen, sensorischen oder geistigen Fähigkeiten!

- Dieses Gerät kann von Kindern ab 8 Jahren sowie von Personen mit reduzierten physischen, sensorischen oder mentalen Fähigkeiten oder Mangel an Erfahrung und/oder Wissen benutzt werden, wenn sie beaufsichtigt oder bezüglich des sicheren Gebrauchs unterwiesen wurden und die daraus resultierenden Gefahren verstanden haben. Kinder dürfen nicht mit dem Gerät spielen. Reinigung und Wartung dürfen nicht durch Kinder durchgeführt werden, es sei denn, sie werden beaufsichtigt.

Erstickungsgefahr!

Kinder können sich in der Verpackungsfolie verfangen.

- Kinder nicht mit der Verpackungsfolie spielen lassen.

Kinder können Kleinteile vom Gerät abziehen oder aus dem Zubehörbeutel nehmen.

- Kinder daran hindern, Kleinteile in den Mund zu stecken.

Verätzungsgefahr!

Reinigungsmittel verursachen schwere Verätzungen der Haut und schwere Augenschäden. Sie können Verätzungen in Mund und Rachen verursachen oder zum Erstickten führen.

- Verhindern, dass Kinder mit Reinigungsmitteln in Berührung kommen.
- Kinder vom geöffneten Gerät fernhalten. Es können noch Reste von Reinigungsmitteln im Inneren vorhanden sein. Das Wasser im Inneren ist kein Trinkwasser.
- Sofort einen Arzt aufsuchen, wenn das Kind Reinigungsmittel in den Mund bekommen hat.

Verletzungsgefahr!

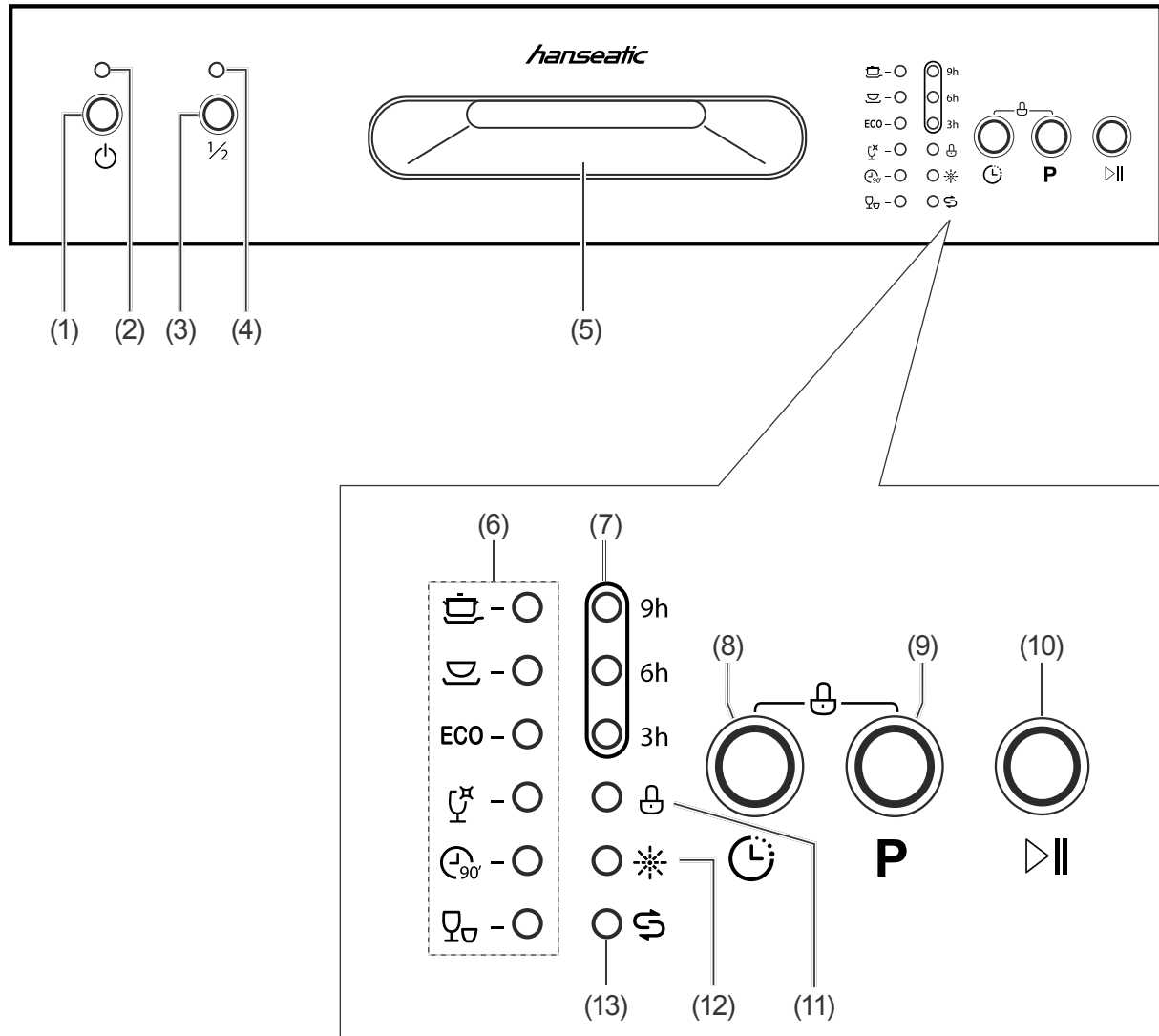
Messer oder andere spitze und scharfkantige Gegenstände können Verletzungen verursachen.

- Darauf achten, dass Kinder solche verletzenden Teile nicht in das Gerät einräumen.

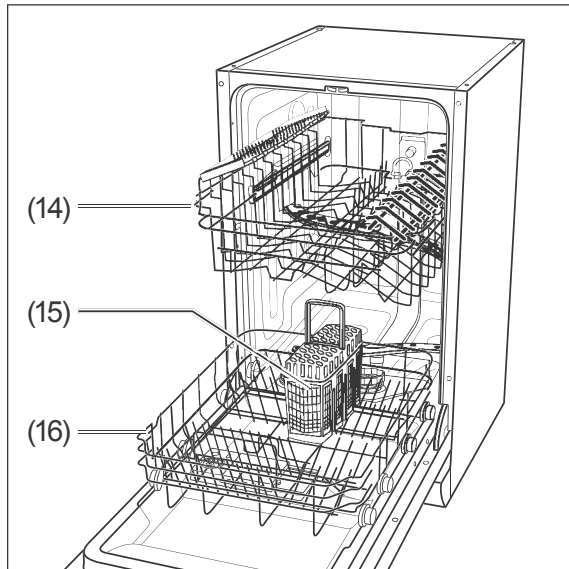
Falls die automatische Türöffnung (je nach Modell) wider Erwarten eine Fehlfunktion zeigt, können sich Kinder verletzen.

- Kinder vom Öffnungsbereich der Gerätetür fernhalten.

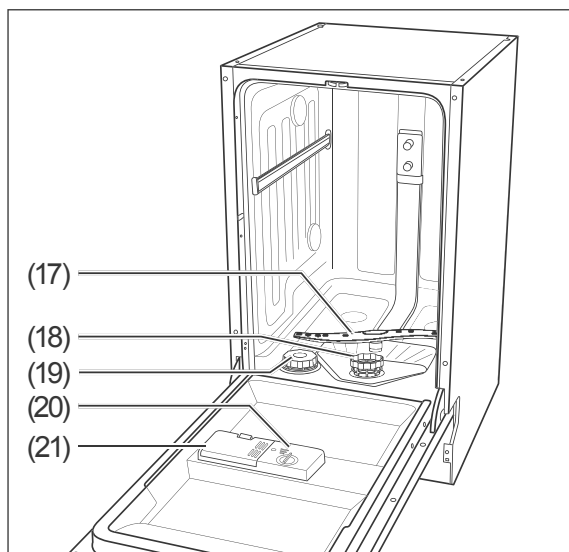
Bedienelemente und Geräteteile



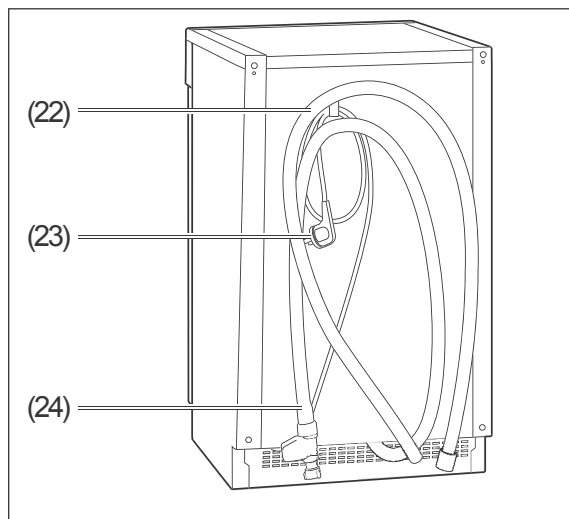
- | | |
|--------------------------------|--|
| (1) Taste „Ein/Aus“ | (8) Taste „Startverzögerung“ |
| (2) LED „Ein-/Aus“ | (9) Taste „Programmwahl“ |
| (3) Taste „Halbe Beladung“ | (10) Taste „Start/Pause“ |
| (4) LED „Halbe Beladung“ | (11) Anzeige „Verriegelung“ |
| (5) Türgriff | (12) Anzeige „Klarspüler nachfüllen“ |
| (6) Programmanzeige-LEDs | (13) Anzeige „Regeneriersalz nachfüllen“ |
| (7) Anzeige „Startverzögerung“ | |



- (14) Oberer Geschirrkorb*)
- (15) Besteckkorb*)
- (16) Unterer Geschirrkorb*)



- (17) Unterer Sprüharm
- (18) Siebe
- (19) Regeneriersalz-Kammer
- (20) Klarspüler-Kammer
- (21) Spülmittel-Kammer



- (22) Ablaufschlauch
- (23) Netzkabel mit Stecker
- (24) Zulaufschlauch

*) Die genaue Darstellung der Körbe Ihres Geräts finden Sie ab Seite DE-17 .

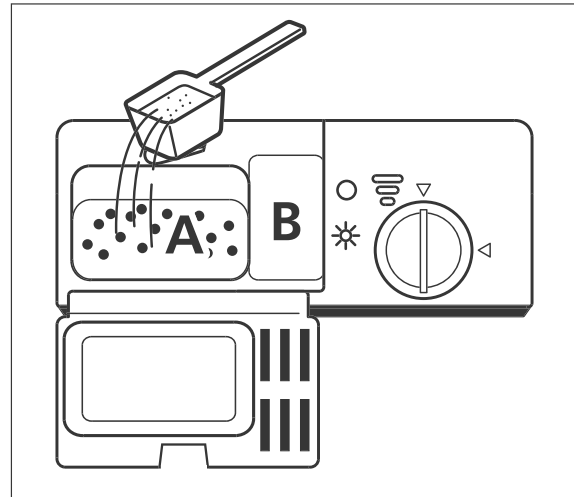
Geschirrspülmittel, Klarspüler und Regeneriersalz

! WARNUNG!

Vergiftungsgefahr!

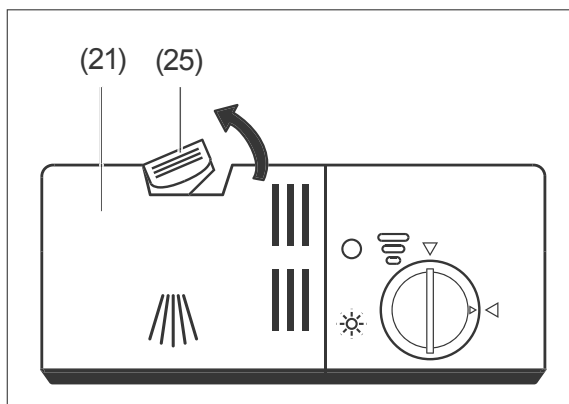
Multitabs, Geschirrspülmittel, Klarspüler und Regeneriersalz können gesundheitsschädlich sein.

- Diese Mittel für Kinder und Haustiere unzugänglich aufbewahren.
- Das Wasser im Innenraum des Geräts nie als Trinkwasser benutzen.



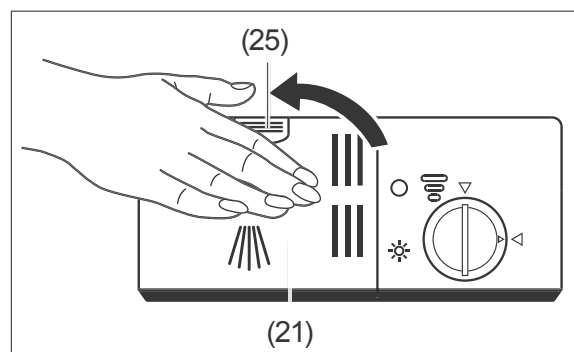
Geschirrspülmittel einfüllen

Verwenden Sie ausschließlich Geschirrspülmittel, das speziell für Geschirrspüler bestimmt ist.



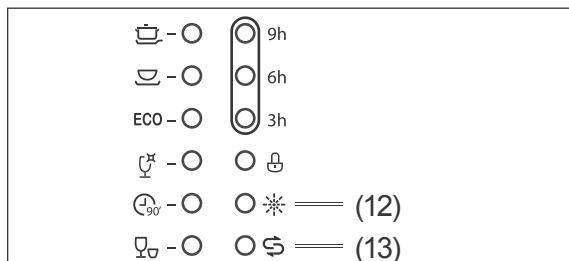
1. Ziehen Sie den Verschluss (25) der Spülmittelkammer (21) nach hinten. Der Deckel springt auf.

2. Füllen Sie bei
 - verschmutztem Geschirr die gesamte Menge an Geschirrspülmittel in die Kammer (A) der Spülmittelkammer (21) ein
 - stark verschmutztem Geschirr ca. 4/5 des Geschirrspülmittels in die Kammer (A) der Spülmittelkammer (21) ein.
3. Füllen Sie die restlichen 1/5 des Geschirrspülmittels in die Kammer (B) der Spülmittelkammer (21) ein. Diese Menge verwendet das Gerät während des Vorspülprogramms.



4. Drücken Sie den Deckel der Spülmittelkammer (21) zu, sodass der Verschluss (25) wieder einrastet.

Multitabs verwenden



Viele Multitabs enthalten schon Geschirrspülmittel, Regeneriersalz und Klarspüler, sodass Sie diese drei Mittel nicht separat einfüllen müssen. In diesem Fall können Sie die Anzeigen für fehlenden Klarspüler (12) und fehlendes Regeneriersalz (13) ignorieren.

Wenn Ihr Wasser im Härtebereich

- „weich“ bis „mittel“ liegt, liefern Multitabs gute Spülergebnisse.
- „hart“ liegt, empfehlen wir, auf Multitabs zu verzichten und stattdessen Geschirrspülmittel, Regeneriersalz und Klarspüler einzeln einzufüllen.

i Wasserhärte bestimmen und einstellen (siehe „Wasserhärtegrad einstellen“ auf Seite DE-34).

1. Ziehen Sie den Verschluss (25) der Spülmittelkammer (21) nach hinten. Der Deckel springt auf.
2. Legen Sie einen Multitab in die Kammer (A) der Spülmittelkammer (21).
3. Drücken Sie den Deckel der Kammer zu, sodass der Verschluss (25) wieder einrastet.

Klarspüler einfüllen

! HINWEIS

Beschädigungsgefahr!

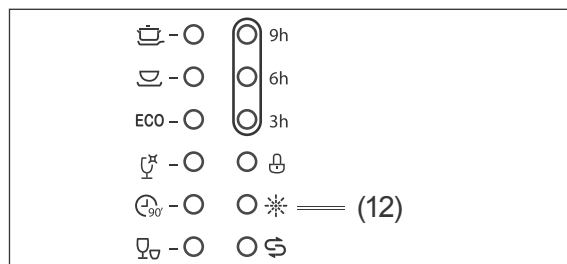
Eine Überdosis Klarspüler kann zu erhöhter Schaumbildung und zur Beeinträchtigung der Spülergebnisse führen.

- Übergelaufenen Klarspüler sofort abwischen.
- Markierung für die maximale Einfüllmenge („max“) in der Kammer für Klarspüler beachten.

Durch Verwendung ungeeigneter Substanzen kann der Geschirrspüler beschädigt werden.

- Nur für Geschirrspüler geeigneten Klarspüler in die Kammer für Klarspüler füllen.

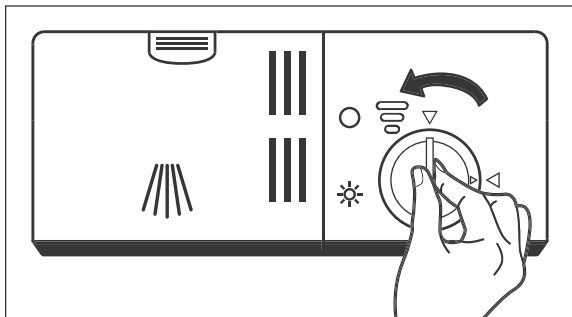
i Sie brauchen keinen Klarspüler in die Spülmittelkammer einzufüllen, wenn Sie ausschließlich Multitabs verwenden, die bereits Klarspüler enthalten.



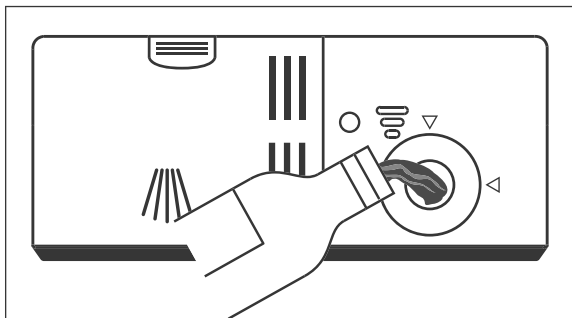
Füllen Sie Klarspüler ein:

- vor der ersten Nutzung,
- bei Aufleuchten der Anzeige „Klarspüler nachfüllen“ * (12).

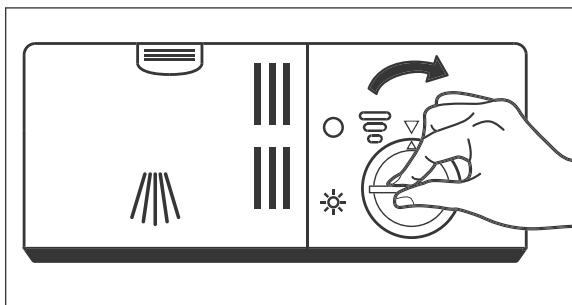
Der Klarspüler wird während des Betriebs automatisch dosiert, sorgt dadurch für fleckenloses Geschirr und beschleunigt den Trocknungsprozess.



1. Drehen Sie den Verschluss der Klarspülerkammer (20) eine Vierteldrehung gegen den Uhrzeigersinn und nehmen Sie ihn heraus.



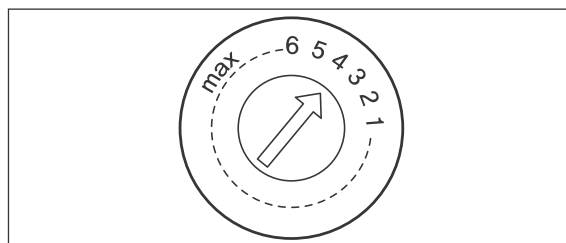
2. Füllen Sie Klarspüler bis zur Markierung „max“ in die Öffnung ein. Das danebenliegende Sichtfenster färbt sich dann schwarz.
3. Wischen Sie verschütteten Klarspüler sofort ab, um die Spülergebnisse nicht zu beeinträchtigen und erhöhte Schaumbildung zu vermeiden.



4. Setzen Sie den Verschluss der Klarspülerkammer (20) ein und drehen Sie ihn eine Vierteldrehung im Uhrzeigersinn fest. Die Markierungen am Deckel und der Klarspülerkammer (20) müssen beim Einsetzen fluchten.

Klarspüler-Dosierung ändern

Um die Dosierung einzustellen, müssen Sie den Verschluss der Klarspülerkammer (20) abnehmen (siehe „Klarspüler einfüllen“ auf Seite DE-14).



Wir empfehlen Ihnen, die vom Werk eingestellte Dosierung zunächst nicht zu verändern.

- Wenn das Geschirr nach der Reinigung
- matt und fleckig ist, sollten Sie die Dosierung erhöhen, indem Sie den Pfeil auf einen höheren Wert drehen.
 - klebrig ist und Schlieren aufweist, sollten Sie die Dosierung verringern, indem Sie den Pfeil auf einen niedrigeren Wert drehen.

Regeneriersalz einfüllen

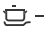




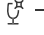


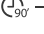





! HINWEIS

Beschädigungsgefahr!


Durch falsche Handhabung des Regeneriersalzes können der Geschirrspüler, seine Dichtungen und Siebe sowie seine Edelstahl-Oberfläche beschädigt werden.

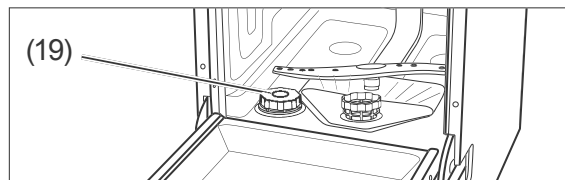
- Nur Regeneriersalz verwenden, das für Geschirrspüler geeignet ist.
- Verschüttetes Regeneriersalz sofort mit einem feuchten Tuch entfernen.
- Unmittelbar nach dem Einfüllen des Regeneriersalzes ein Spülprogramm starten.

- i** Sie müssen kein Regeneriersalz in die Regeneriersalz-Kammer einfüllen,
- wenn Sie ausschließlich Multitabs verwenden, die bereits Regeneriersalz enthalten,
 - wenn die Wasserhärte in Ihrem Gebiet 0–5° dH beträgt.

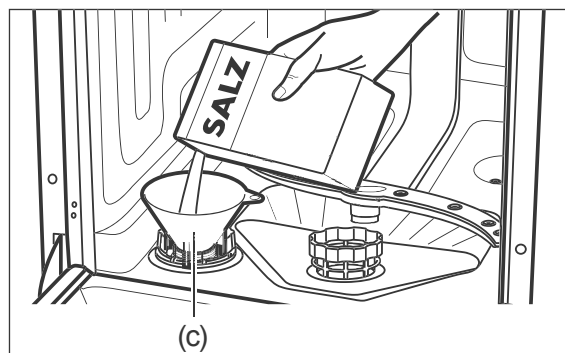
	- O		9h
	- O		6h
ECO -	O		3h
	- O		
	- O		
	- O		 (13)

Füllen Sie Regeneriersalz ein:

- vor der ersten Nutzung des Geschirrspülers,
- wenn die Anzeige „Regeneriersalz nachfüllen“  (13) aufleuchtet.



1. Nehmen Sie den unteren Geschirrkorb heraus.
2. Drehen Sie den Deckel der Regeneriersalzkammer (19) gegen den Uhrzeigersinn auf und nehmen Sie ihn ab.
3. Bei der ersten Nutzung: Füllen Sie 1,5 l Wasser in die Regeneriersalzkammer ein, damit das Regeneriersalz nicht verklumpt.



4. Setzen Sie den mitgelieferten Einfülltrichter (c) auf die Kammeröffnung.
5. Füllen Sie das Regeneriersalz bis zum Rand der Kammer ein.
6. Rühren Sie das Regeneriersalz mit einem Löffelstiel oder Ähnlichem um.
7. Drehen Sie den Deckel der Regeneriersalzkammer (19) im Uhrzeigersinn bis zum Anschlag zu.
8. Setzen Sie den unteren Geschirrkorb (16) wieder ein.
9. Starten Sie sofort ein Spülprogramm bzw. führen Sie bei der ersten Nutzung sofort einen Testlauf durch (siehe „Testlauf“ auf Seite DE-35).

Geschirrspüler beladen

VORSICHT!

Verletzungsgefahr!

Messer oder andere spitze und scharfkantige Gegenstände können Verletzungen verursachen.

- Messer und andere Gebrauchsgegenstände mit scharfen Spitzen müssen mit der Spitze nach unten oder in waagrecht Lage in den Korb gelegt werden.
- Darauf achten, dass Kinder solche verletzenden Teile nicht in das Gerät einräumen.
- Das Gerät so einräumen, dass beim nächsten Öffnen und Herausziehen der Geschirrkörbe keine verletzenden Teile aus den Geschirrkörben fallen.

HINWEIS

Beschädigungsgefahr!

Lange Gegenstände, die aus den Geschirrkörben hinausragen, können die Sprüharme blockieren oder die Dichtungen beschädigen. Das Geschirr wird nur unzureichend gereinigt.

- Lange Gegenstände ausschließlich waagrecht in die Geschirrkörbe legen.
- Geschirr so in den Geschirrkörben platzieren, dass keines der Gegenstände beim nächsten Öffnen des Geschirrspülers oder während des Betriebs aus den Geschirrkörben rutschen kann.
- Die Höhenverstellung des oberen Geschirrkorbs nutzen.

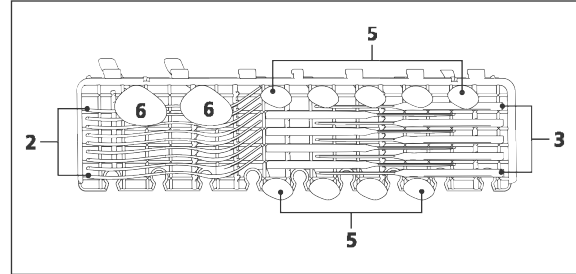
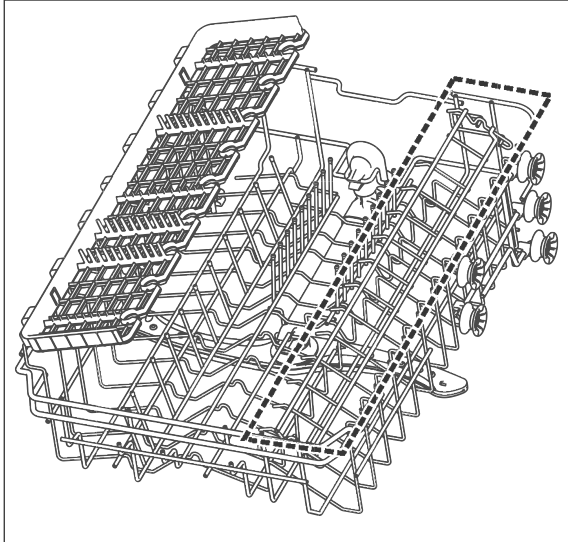
- Entfernen Sie grobe und stark klebende Speisereste vom Geschirr, damit die Siebe und Filter nicht verstopfen.
- Weichen Sie Geschirr mit angetrockneten oder angebrannten Speiseresten in Wasser ein, bevor Sie es in den Geschirrspüler stellen.
- Räumen Sie das Geschirr mit der Öffnung nach unten ein, damit das Wasser ablaufen kann (z. B. bei Gläsern).

Ungeeignetes Geschirr

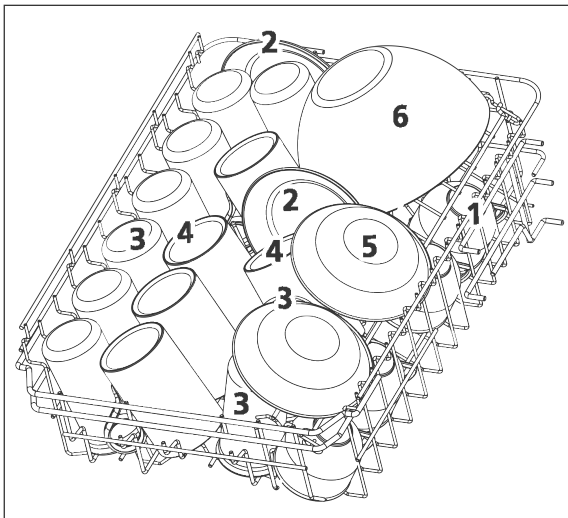
Folgendes Geschirr und Besteck ist für die Reinigung durch einen Geschirrspüler ungeeignet, da es dadurch beschädigt wird.

- Empfindliche Gläser: können matt und milchig werden
 - Dekor an Geschirr/Gläsern/Besteck: kann verblassen.
 - Silber: kann anlaufen.
 - Eloxiertes Aluminium: kann abfärben.
 - Zinn: kann matt werden.
 - Holz: kann sich verformen und reißen
 - Horn/wärmeempfindlicher Kunststoff: kann sich verformen.
 - Geklebte Besteckteile: können sich lösen.
 - Kunsthandwerkliche Stücke: können beschädigt werden.
 - Elektrische Komponenten von Küchengeräten, wie z. B. Mixern: können Stromschlag verursachen
- Beachten Sie die Hinweise in Gebrauchsanleitungen und Datenblättern.

Oberer Geschirrkorb



Nummer	Gegenstand
2	Gabeln
3	Messer
5	Dessertlöffel
6	Servierlöffel

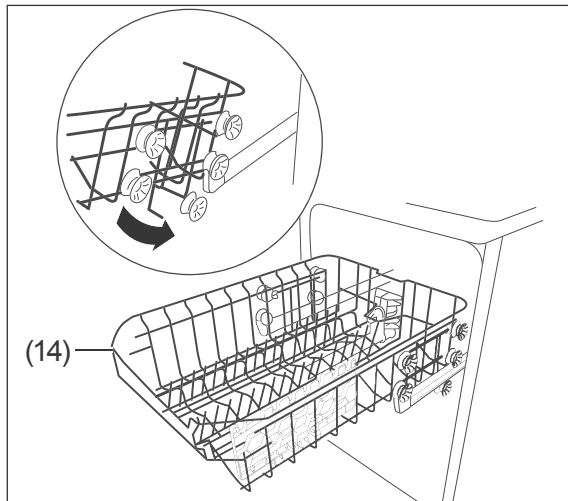


Nummer	Gegenstand
1	Tassen
2	Untertassen
3	Gläser
4	Becher
5	Dessertschüssel
6	Glasschüssel

Der obere Geschirrkorb ist gedacht für kleines und mittelgroßes Geschirr wie Gläser, Kaffee- und Teetassen, Saucieren, Untertassen, Dessertteller etc.

Er bietet zusätzlichen Stauraum durch eine ausklappbare Tassenablage sowie eine Besteckablage für größere Besteckteile (z. B. Servierlöffel).

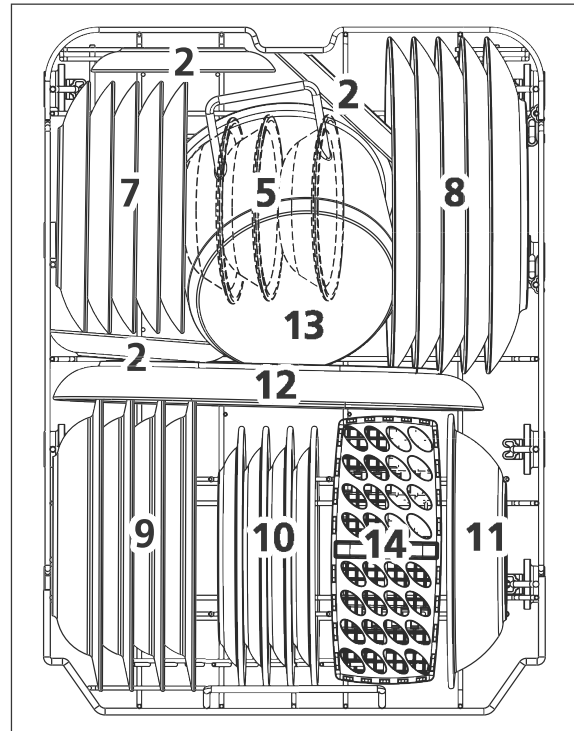
Höhe des oberen Geschirrkorbs ändern



Der Geschirrkorb Ihres Geräts kann von der Abbildung abweichen.

1. Ziehen Sie den leeren Geschirrkorb (14) bis zum Anschlag aus.
2. Heben Sie den Geschirrkorb vorne an und ziehen Sie ihn ganz heraus.
3. Setzen Sie den Geschirrkorb mit den seitlichen Rollen wieder auf die Teleskopschienen:
 - Nutzen Sie die untere Rollenreihe, um den Geschirrkorb weiter höher zu setzen.
 - Nutzen Sie die obere Rollenreihe, um den Geschirrkorb tiefer zu setzen.

Unterer Geschirrkorb

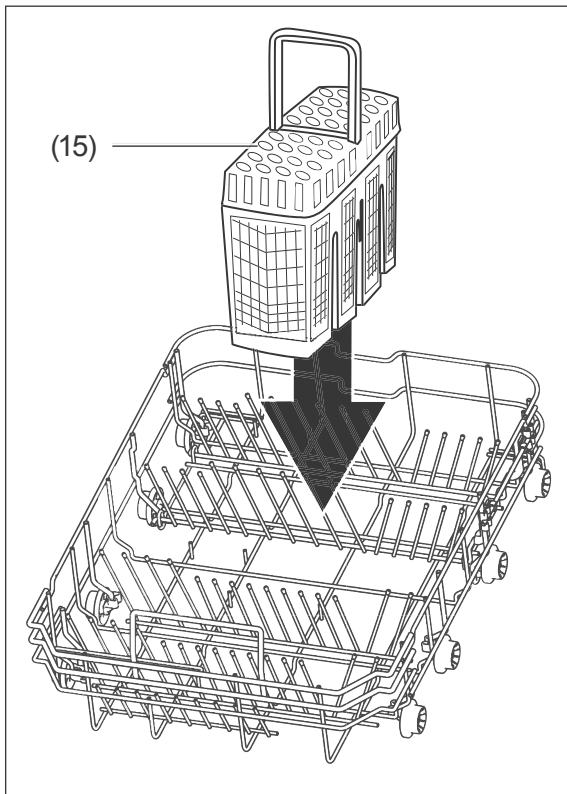


Nummer	Gegenstand
2	Untertassen
5	Dessertschüssel
7	Dessertteller
8	Essteller
9	Suppenteller
10	Hartplastik-Dessertteller
11	Hartplastik-Schüssel
12	Ovale Platte
13	Kleiner Topf
14	Besteckkorb

Der untere Geschirrkorb ist gedacht für großes Geschirr wie Teller, Schalen, Töpfe und Pfannen.

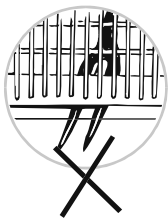
i Wenn Sie Töpfe und Pfannen statt Teller in den Geschirrkorb einräumen möchten, können Sie die hinteren Stachelreihen umklappen.

Besteckkorb

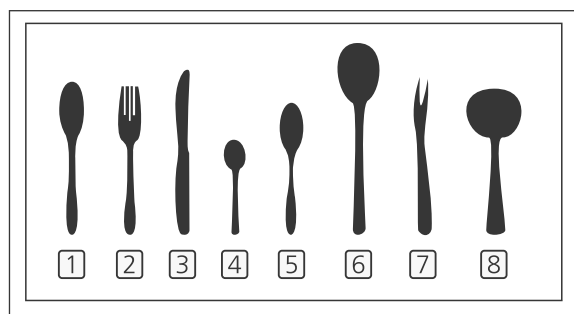
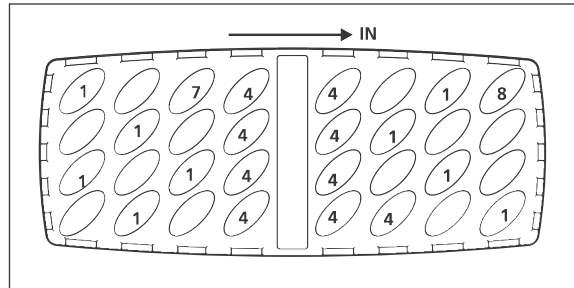


Optimale Spülergebnisse erreichen Sie, wenn Sie das Besteck mit dem Griff nach unten in den Besteckkorb (15) stecken. Nur scharfe Gegenstände mit den Griffen nach oben in den Besteckkorb stecken.

! HINWEIS








Beim Einladen des Bestecks darauf achten, dass das Besteck nicht durch den Boden des Besteckkorbs stößt. Der untere Sprüharm wird sonst blockiert.




Nummer	Gegenstand
1	Suppenlöffel
2	Gabeln
3	Messer
4	Teelöffel
5	Dessertlöffel
6	Servierlöffel
7	Serviergabeln
8	Saucenlöffel

Programmtabelle

Wählen Sie das gewünschte Programm entsprechend dieser Tabelle.

Programmübersicht		Programmablauf ¹⁾				Menge Geschirrspülmittel [g] ²⁾	Reinigungs-/Spültemperatur [°C]	Programmdauer [Minuten]	Verbrauch ³⁾	
Programm	Anwendung	Vorspülen	Reinigen	(Klar-)Spülen	Trocknen				Wasser [l]	Energie [kWh]
	Intensiv: Für verschmutzte Töpfe und Pfannen und stark verschmutztes Geschirr.	•	•	•••	•	4/13	65/65	205	15,3	1,378
	Universal: Für verschmutztes Geschirr, Töpfe, Gläser und leicht verschmutzte Pfannen.	•	•	••	•	4/13	55/65	175	13,1	1,287
ECO ⁴⁾	ECO: Mit Blick auf den kombinierten Energie- und Wasserverbrauch das effizienteste Programm für normal verschmutztes Geschirr.		•	•	•	17	45/55	235	9,0	0,704
	Glas: Für leicht verschmutztes Geschirr und Gläser.	•	•	••	•	4/13	50/65	120	13,1	0,934
	90 Minuten-Programm: Für leicht verschmutztes Geschirr – Hinweis: Das Geschirr bleibt leicht feucht.		•	••	•	17	60/65	90	10,2	1,234
	Kurzprogramm: Für leicht verschmutzte Gläser und Tassen sowie Geschirr ohne angetrocknete Speisereste – Hinweis: Das Spülprogramm hat keinen Trockengang und das Geschirr bleibt feucht.		•	••		12	50/45	30	10,0	0,611

 Die angegebenen Werte für andere Programme als ECO sind nur Richtwerte.

¹⁾ • = Anzahl der Durchläufe

²⁾ Vorspülen/Reinigen

³⁾ Die Werte gelten für Laborbedingungen, im täglichen Betrieb sind Abweichungen möglich.


⁴⁾ ECO-Programm: wird verwendet, um die Einhaltung der EU-Ökodesign-Vorschriften zu prüfen; nach DIN EN 60436 mit Klarspüleinstellung: 6, Härtegradeinstellung: H3.

Spülbetrieb

Bevor Sie beginnen

- Lesen Sie das Kapitel „Sicherheit“ ab Seite DE-4, insbesondere die Sicherheitshinweise.
- Stellen Sie das Gerät auf, und schließen Sie es an, wie im Kapitel „Installation, Einbau, Anschluss und Erstinbetriebnahme“ auf Seite DE-28 beschrieben.
- Füllen Sie Geschirrspülmittel, Klarspüler und Regeneriersalz bzw. Multitabs ein.


Vorbereitung

1. Drehen Sie den Wasserhahn ganz auf.
2. Schließen Sie die Geschirrspülertür.
3. Drücken Sie die Taste  (1), um den Geschirrspüler einzuschalten.
Sie hören einen Signalton und alle LEDs leuchten kurz auf.
Nach kurzer Zeit leuchtet die Programm-LED **ECO**.

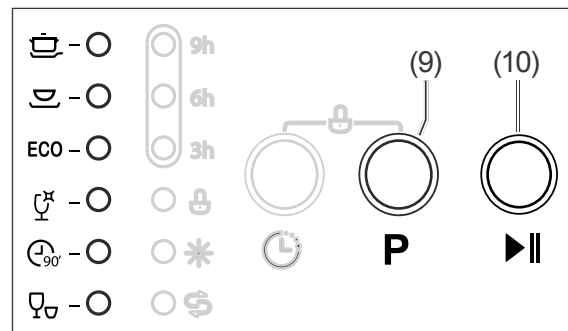
Die Umwelt schonen


- Das ECO-Programm zur Reinigung von normal verschmutztem Geschirr ist in Bezug auf den kombinierten Energie- und Wasserverbrauch das effizienteste Programm.
- Wenn Sie beim Beladen Ihres Geräts die angegebene maximale Kapazität einhalten, und Sie das Geschirr korrekt einordnen, können Energie und Wasser eingespart werden (siehe „Geschirrspüler beladen“ auf Seite DE-17).
- Manuelles Vorspülen des Geschirrs führt zu einem höheren Wasser- und Energieverbrauch und wird nicht empfohlen.
- Bei der Reinigung von Geschirr in Ihrem Gerät wird in der Regel weniger Energie und Wasser verbraucht als beim Handspülen, sofern Sie den Anweisungen der Bedienungsanleitung folgen.

Spülprogramm wählen und starten

 Es empfiehlt sich, vor dem ersten Spülgang einen Testlauf durchzuführen, um Produktionsrückstände zu entfernen und um die einwandfreie Funktion des Geräts zu überprüfen. Führen Sie diesen Testlauf ohne Geschirr und ohne Geschirrspülmittel durch.

1. Suchen Sie das passende Spülprogramm mit Hilfe der „Programmtabelle“ heraus, siehe Seite DE-21.



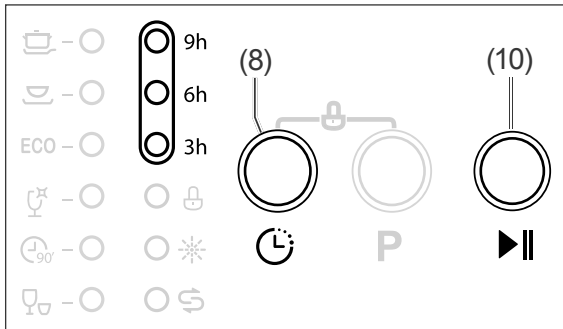
2. Drücken Sie die Taste **P** (9) so oft, bis die LED hinter dem gewünschten Programmsymbol leuchtet.
3. Drücken Sie die Taste **▶||** (10), um das Spülprogramm zu starten.
Während das Programm läuft, blinkt die LED hinter dem Programmsymbol.
4. Wenn das Programm beendet ist, ertönt ein Signalton und die LED hinter dem Programmsymbol hört auf zu blinken.
Schließen Sie nun den Wasserhahn und drücken Sie die Taste  (1), um den Geschirrspüler auszuschalten.
5. Warten Sie noch einige Zeit, bevor Sie das Geschirr ausräumen.

Zusatzoptionen

Sie können die verschiedenen Spülprogramme (6) mit Zusatzoptionen kombinieren. Die Zusatzoptionen müssen Sie vor dem Starten des Spülprogramms wählen.

Startverzögerung

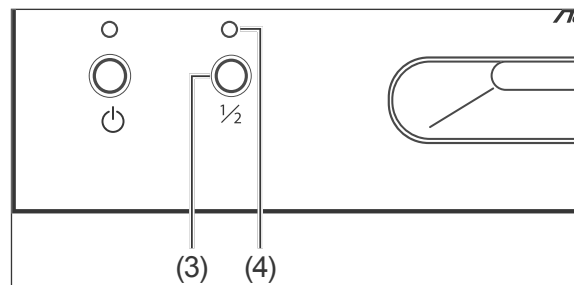
Der Spülvorgang beginnt normalerweise direkt nach dem Druck auf die Taste ►► (10). Sie können den Programmstart aber um 3, 6 oder 9 Stunden verzögern.




1. Drücken Sie die Taste „Startverzögerung“ (8) so oft, bis die LED vor der gewünschten Verzögerungszeit leuchtet.
2. Drücken Sie die Taste ►► (10). Die LED vor der Verzögerungszeit blinkt nun. Nach Ablauf der Verzögerungszeit startet das Programm wie gewohnt.

Halbe Beladung

Wählen Sie die Option „Halbe Beladung“, wenn Sie den Geschirrspüler nur mit 6 oder weniger Gedecken betreiben möchten. Der Wasser- und Stromverbrauch wird durch diese Zusatzoption reduziert.

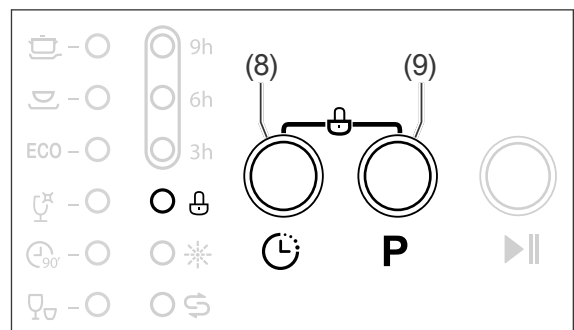


- Drücken Sie die Taste „Halbe Beladung“ (3). Die LED (4) leuchtet, wenn diese Zusatzoption aktiv ist.

i Die Option „Halbe Beladung“ kann nicht mit dem Kurzprogramm  kombiniert werden.

Tastensperre

Sie können die Tasten des Geschirrspülers sperren, z. B. als Kindersicherung.



- Drücken und halten Sie die Tasten (8) und (9) so lange gedrückt, bis die LED vor dem Schloss-Symbol leuchtet (gesperrt) bzw. erlischt (Sperrung aufgehoben).

Geschirrspüler ausräumen

⚠ VORSICHT!

Verbrühungsgefahr!

Wenn Sie die Tür des Geschirrspülers öffnen, tritt heißer Wasserdampf aus.

- Ausreichend Abstand zur Tür halten und Kopf oder Oberkörper nicht direkt über die geöffnete Tür halten.
- Darauf achten, dass Kinder nicht die Tür öffnen, wenn das Programm erst kurze Zeit beendet ist.
- Tür nur leicht öffnen, damit der Wasserdampf besser entweichen kann.
- Das Geschirr etwas abkühlen lassen, bevor Sie es ausräumen.

Stolpergefahr!

Die geöffnete Tür des Geräts wird schnell zur Stolperfalle.

- Tür nach jeder Nutzung schließen.
- Tür zum Abkühlen nur leicht geöffnet lassen.

! HINWEIS

Beschädigungsgefahr!

- Darauf achten, dass sich Kinder und Haustiere nicht auf die geöffnete Tür stellen.

Wenn das Programm beendet und das Geschirr abgekühlt ist, können Sie das Geschirr entnehmen.

1. Räumen Sie zunächst den unteren Geschirrkorb und den Besteckkorb aus. Damit verhindern Sie, dass beim Ausräumen des oberen Geschirrkorbs Wasser auf das untere Geschirr tropft.

2. Lassen Sie die Tür des Geschirrspülers einen Spalt offen, damit auch der Innenraum des Geschirrspülers abkühlt und trocknet.

Wenn keine weiteren Einstellungen erfolgen, schaltet sich das Gerät nach 15 Minuten automatisch aus/in den Standby-Modus.

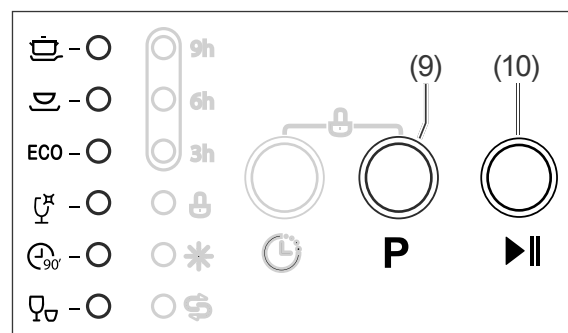
Spülprogramm wechseln

⚠ VORSICHT!

Verbrühungsgefahr!

Wenn Sie die Tür des Geschirrspülers öffnen, tritt heißer Wasserdampf aus.


- Ausreichend Abstand zur Tür halten und Kopf oder Oberkörper nicht direkt über die geöffnete Tür halten.
- Beim Öffnen der Tür Kinder und Haustiere vom Gerät fernhalten.
- Darauf achten, dass Kinder nicht während des Betriebs die Tür öffnen.



Sie können ein aktives Spülprogramm jederzeit unterbrechen und ein neues Spülprogramm starten lassen. Bedenken Sie aber, dass Sie Spülmittel nachlegen müssen, wenn das Programm bereits längere Zeit gelaufen ist und der Deckel der Spülmittelkammer bereits geöffnet ist.

1. Drücken Sie die Taste ►II (10), um das Spülprogramm zu unterbrechen.
Die LED hinter dem Programmsymbol leuchtet nun permanent.
2. Füllen Sie gegebenenfalls Geschirrspülmittel nach.
3. Drücken Sie so lange auf die Taste P (9), bis keine LED mehr hinter den Programmsymbolen leuchtet.
4. Wählen Sie das neue Programm und eventuelle Zusatzoptionen, wie zu Anfang des Kapitels beschrieben.
5. Drücken Sie die Taste ►II (10).
Das neu gewählte Spülprogramm startet.

5. Schließen Sie die Tür.
6. Drücken Sie wieder die Taste ►II (10), um das Spülprogramm fortzusetzen.

 Während der Unterbrechung des Spülprogramms ertönt in regelmäßigen Abständen ein Signalton.

Geschirr nachlegen

VORSICHT!

Verbrühungsgefahr!

Wenn Sie die Tür des Geschirrspülers öffnen, tritt heißer Wasserdampf aus.

- Ausreichend Abstand zur Tür halten und Kopf oder Oberkörper nicht direkt über die geöffnete Tür halten.
- Beim Öffnen der Tür Kinder und Haustiere vom Gerät fernhalten.
- Darauf achten, dass Kinder nicht während des Betriebs die Tür öffnen.

Auch wenn das Spülprogramm bereits läuft, können Sie Geschirr nachlegen.

Dabei sollte das aktuelle Spülprogramm erst kurze Zeit laufen, denn nur dann kann auch das hinzugestellte Geschirr noch sauber werden.

1. Drücken Sie die Taste ►II (10), um das Spülprogramm zu unterbrechen.
Die LED hinter dem Programmsymbol leuchtet nun dauerhaft.
2. Öffnen Sie die Tür einen Spalt breit und warten Sie, bis beide Sprüharme zum Stillstand gekommen sind.
3. Öffnen Sie die Tür langsam komplett.
4. Ergänzen Sie das Geschirr.

Pflege und Reinigung

Gerätefront reinigen

! WARNUNG!

Stromschlaggefahr!

Unsachgemäßer Umgang mit dem Gerät kann zu elektrischem Stromschlag führen.

- Gerät vor der Reinigung ausschalten, und den Netzstecker ziehen bzw. die Sicherung ausschalten.
- Gerät niemals mit einem Wasserstrahl (Hochdruckreiniger) abspritzen.

! HINWEIS

Beschädigungsgefahr!

Die Türdichtung ist empfindlich gegen Öl und Fett. Die Oberflächen werden durch ungeeignete Reinigungsmittel beschädigt.

- Keine scharfen, lösemittelhaltigen oder schmirgelnden Reinigungsmittel verwenden.
- Die Türdichtungen nicht einfetten.

Wenn Wasser in das Türschloss eindringt, können das Türschloss und elektrische Teile in der Tür beschädigt werden.

- Zur Reinigung der Türinnenkanten nur ein feuchtes Tuch verwenden.
- Keine Reinigungssprays verwenden.

1. Wischen Sie die Gerätefront mit einem feuchten Lappen und etwas Allzweckreiniger ab und wischen Sie mit einem trockenen Tuch nach.
2. Reinigen Sie die Türdichtung und Türinnenseite regelmäßig mit einem feuchten Tuch.

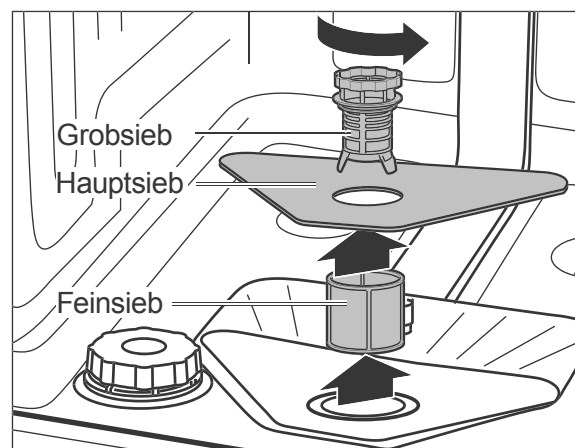
Siebe kontrollieren und reinigen

! HINWEIS

Beschädigungsgefahr!

Ein Verwenden des Geräts ohne Siebe oder mit unsachgemäß eingesetzten Sieben kann zur Minderung der Waschleistung bis hin zur Beschädigung des Geräts führen.

- Vor dem Starten eines Spülprogramms immer sicher stellen, dass die Siebe im Gerät korrekt eingesetzt sind.
- Siebe mindestens einmal wöchentlich reinigen.
- Siebe vorsichtig reinigen und nicht verbiegen.
- Siebe nur gegen Original-Ersatzteile austauschen.



Überprüfen Sie nach jedem Spülgang das Grobsieb, das Hauptsieb und das Feinsieb und entfernen Sie ggf. Speisereste und Fremdkörper.

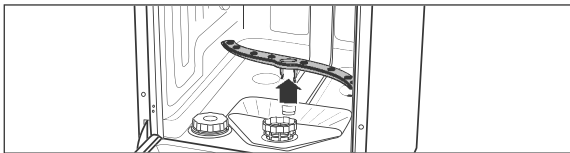
1. Leeren Sie den unteren Geschirrkorb und nehmen Sie ihn heraus.
2. Drehen Sie das Grobsieb nach links und nehmen Sie die Siebe nach oben heraus.

3. Reinigen Sie die Siebe sorgfältig unter fließendem Wasser.
4. Setzen Sie die Siebe wieder ein und drehen Sie das Grobsieb bis zum Anschlag nach rechts.

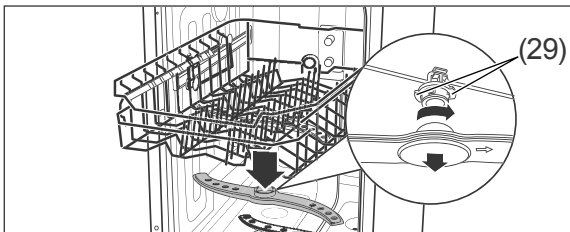
Sprüharme kontrollieren und reinigen

Die Düsen der Sprüharme können verkalken oder durch Speisereste verschmutzen. Kontrollieren Sie die Düsen nach jedem Spülgang und reinigen Sie sie bei Bedarf.

1. Leeren Sie beide Körbe und nehmen Sie den unteren Korb heraus.



2. Ziehen Sie den unteren Sprüharm nach oben heraus.



3. Der obere Sprüharm ist mit einem Bajonett-Verschluss befestigt. Zum Abnehmen des Sprüharms halten Sie die beiden gezackten Bajonettgriffe (29) fest und drehen Sie den Sprüharm im Uhrzeigersinn ab.
4. Reinigen Sie die Düsen unter fließendem Wasser.
5. Befestigen Sie die Sprüharme nach der Reinigung wieder.
Die Sprüharme müssen fest sitzen und sich frei drehen lassen.

Komplettreinigung

In gut sortierten Supermärkten und Drogerien erhalten Sie spezielle Geschirrspüler-Reinigungsmittel. Die Reinigung des Geräts mit diesen Mitteln erfolgt während eines Spülgangs ohne Beladung und ist sehr intensiv. Eine solche Reinigung sollten Sie von Zeit zu Zeit durchführen. Beachten Sie dabei bitte die Herstellerangaben auf der Verpackung.

Um Kalkablagerungen zu vermeiden, bitte den Hinweisen zur korrekten Geräteeinstellung (Klarspüler und Salz) folgen (siehe „Geschirrspülmittel, Klarspüler und Regeneriersalz“ auf Seite DE-13).

Schutz vor Frostschäden

Stellen Sie den Geschirrspüler möglichst in einem vor Frost geschützten Bereich auf. Sollte dies nicht möglich sein, schützen Sie den Geschirrspüler wie folgt vor Frostschäden. Sie benötigen eine Schale mit flachem Rand oder eine Pfanne sowie einen Schwamm.

1. Ziehen Sie den Netzstecker aus der Steckdose oder schalten Sie die Sicherung aus.
2. Schließen Sie den Wasserhahn und schrauben Sie den Zulaufschlauch (24) ab.
3. Lassen Sie das Wasser aus dem Zulaufschlauch komplett in die Schale abfließen.
4. Nehmen Sie die Siebe (18) heraus.
5. Entfernen Sie das Wasser aus dem Sumpfboden mithilfe eines Schwamms.

Installation, Einbau, Anschluss und Erstinbetriebnahme

Geeigneten Standort wählen

⚠ VORSICHT!

Verletzungsgefahr!

Unsachgemäßer Umgang mit dem Gerät kann zu Verletzungen führen.

- Das Gerät ist schwer und unhandlich. Bei Transport, Einbau und Montage die Hilfe einer weiteren Person in Anspruch nehmen.
- Wenn das Gerät mit einer Transportkarre gefahren werden soll, es, wie auf der Verpackung gezeigt, anheben.
- Das Gerät nur so anheben, wie es auf der Verpackung gezeigt wird.
- Alle Hindernisse auf dem Transportweg und dem Aufstellort beseitigen wie z. B. Türen öffnen und auf dem Boden liegende Gegenstände wegräumen.

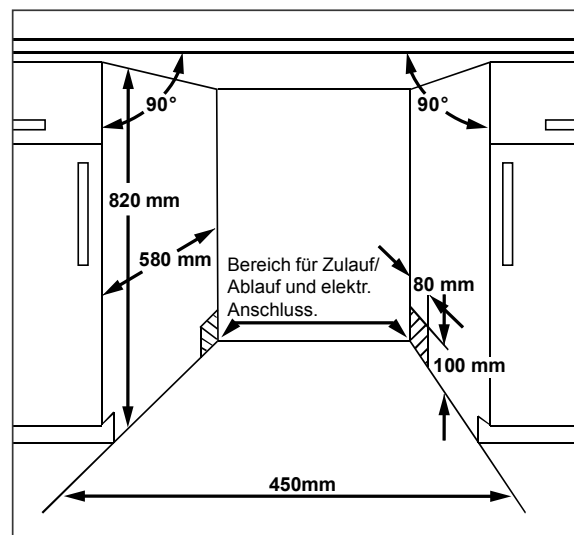
Stromschlaggefahr!

Fehlerhafte Elektroinstallation oder zu hohe Netzspannung kann zu elektrischem Stromschlag führen.

- Kontrollieren, ob seitens des zuständigen Stromversorgungsunternehmens Vorschriften zum Anschluss von Geschirrspülern bestehen.
- Sicherstellen, dass der Netzstecker (23) auch nach dem Aufstellen und Einbauen des Geschirrspülers leicht zugänglich ist.
- Nutzen Sie keine Mehrfachsteckdosen, Steckdosenleisten, Reiseadapter oder Ähnliches.
- Wir empfehlen die Nutzung eines pulssensitiven Fehlerstrom-Schutzschalters (FI-Schalter).

Der vorgesehene Standort muss die folgenden Voraussetzungen erfüllen:

- Der Standort muss ein trockener und frostsicherer Raum mit festem Untergrund sein.
- Der Geschirrspüler muss unter einer durchgehenden Arbeitsplatte aufgestellt werden, die mit den Nachbarschränken des Geschirrspülers verschraubt ist.
- Für die Installation der Anschlussleitungen muss der Geschirrspüler in der Nähe eines Wasch-/Spülbeckens aufgestellt werden.
- Die Nischenmaße müssen mindestens den Angaben in der nachfolgenden Grafik entsprechen.

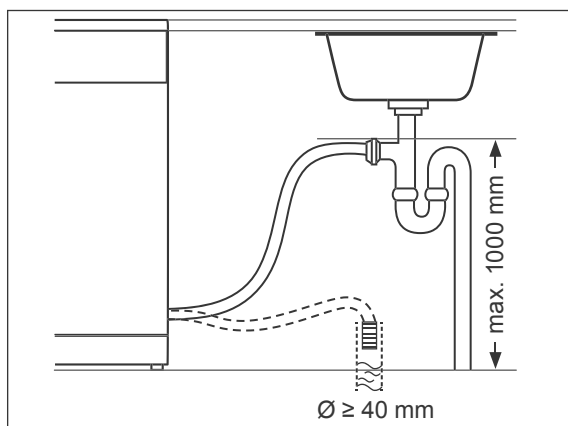


Ablaufschlauch anschließen lassen

! HINWEIS

Mögliche Funktionsstörung!
Das Abwasser muss jederzeit frei ablaufen können.

- Sicherstellen, dass das Abflussrohr einen Durchmesser von 40 mm hat.
- Sicherstellen, dass der Ablaufschlauch weder geknickt noch beschädigt ist.
- Dafür sorgen, dass der Ablaufschlauch nicht in das abgepumpte Wasser eintaucht.
- Ablaufschlauch nicht verlängern oder durch einen anderen Ablaufschlauch ersetzen.



Der Ablaufschlauch (22) kann auf zwei Arten angeschlossen werden:

- Variante A
Anschluss an einen Bodenabfluss.
- Variante B:
Direktanschluss an den Geruchsverschluss (Siphon) Ihres Wasch- oder Spülbeckens. Der Ablaufschlauch darf dabei höchstens 1000 mm über dem Boden sein. Für den Anschluss sind fachspezifische Maßnahmen erforderlich. Daher dürfen ausschließlich Sanitärfachkräfte oder Mitarbeiter unseres Service den Ablaufschlauch anschließen (siehe Seite DE-39).

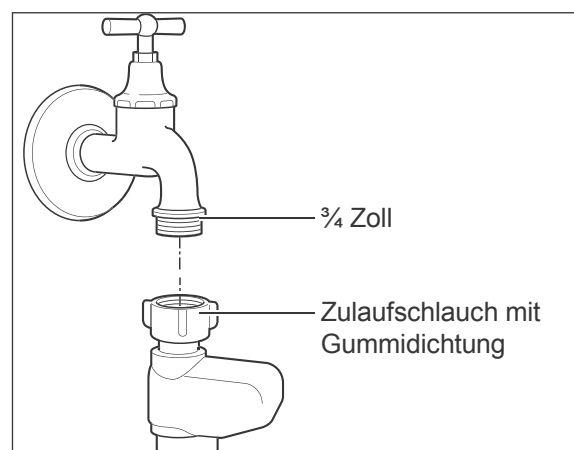
Zulaufschlauch anschließen

! HINWEIS

Beschädigungsgefahr!

Der Geschirrspüler ist für einen Wasserdruck von 0,4 bar bis 10 bar (0,04 MPa bis 1,0 MPa) ausgelegt. Das Wasser muss immer frei in den Geschirrspüler einlaufen können, anderenfalls kann es zu Beschädigung des Geräts kommen.

- Bei mehr als 10 bar Wasserdruck einen Druckminderer installieren (im Zweifelsfall beim Wasserwerk erkundigen).
- Den Geschirrspüler nicht an den Wasserhahn oder an die Mischarmatur eines Heißwasserbereiters anschließen (z.B. Durchlauferhitzer, druckloser Boiler).
- Darauf achten, dass der Zulaufschlauch korrekt angeschlossen und nicht geknickt oder beschädigt ist.
- Den Zulaufschlauch nicht beschädigen, er enthält elektrische Bauteile. Wenn der Zulaufschlauch beschädigt sein sollte, kontaktieren Sie unseren Service (siehe „Service“ auf Seite DE-39).



Für die Wasserversorgung benötigen Sie einen Wasserhahn mit einem $\frac{3}{4}$ Zoll Schraubanschluss.

1. Ziehen Sie die Überwurfmutter des Sicherheitsventils handfest an den Wasserhahn an.
2. Prüfen Sie den Anschluss am Wasserhahn auf Dichtigkeit. Öffnen Sie dazu den Wasserhahn langsam und stellen Sie sicher, dass kein Wasser am Anschluss austritt.
3. Drehen Sie den Wasserhahn danach wieder zu.

Geschirrspüler elektrisch anschließen

! WARNUNG!

Stromschlag / Brandgefahr!

- Vor dem Anschluss des Geschirrspülers sicherstellen, dass alle Sicherheitshinweise ab Seite DE-4 beachtet und eingehalten werden.

Je nach Einbaunische muss der Geschirrspüler vor oder nach dem Einbau angeschlossen werden.

- Für den elektrischen Anschluss des Geschirrspülers benötigen Sie eine fachgerecht installierte Schutzkontakt-Steckdose, mit eigener, ausreichender Absicherung (230 V~/50 Hz/10 A).
 - Die Steckdose muss so installiert sein, dass die Einbaunische auch bei eingestecktem Stecker die minimal erforderliche Tiefe hat.
 - Verwenden Sie keine Mehrfachsteckdose, Steckdosenleiste, Reiseadapter, Verlängerungskabel o.Ä.
 - Wir empfehlen die Nutzung eines pulsensensitiven Fehlerstrom-Schutzschalters (FI-Schalter).
- Stecken Sie den Netzstecker in die Steckdose.

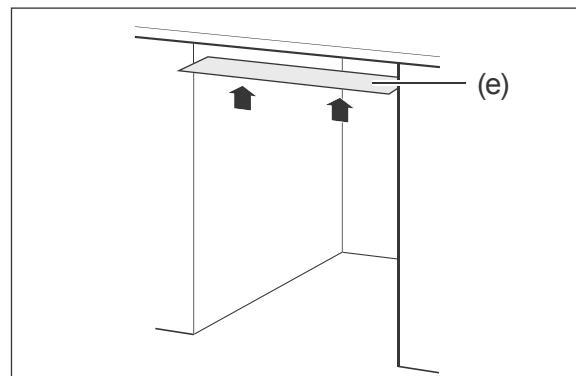
Geschirrspüler einbauen

! HINWEIS

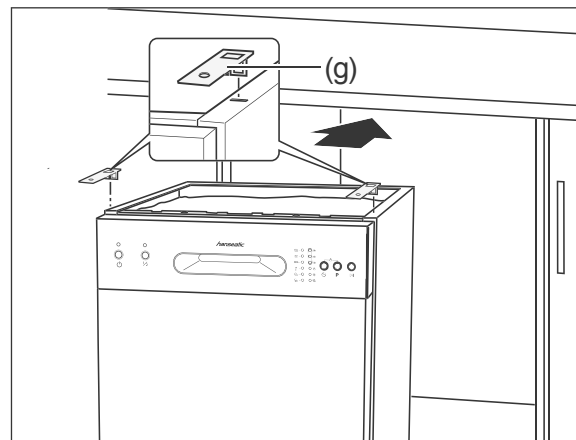
Beschädigungsgefahr!

Durch die Wahl falscher Schrauben kann die Möbelfrontplatte beschädigt werden.

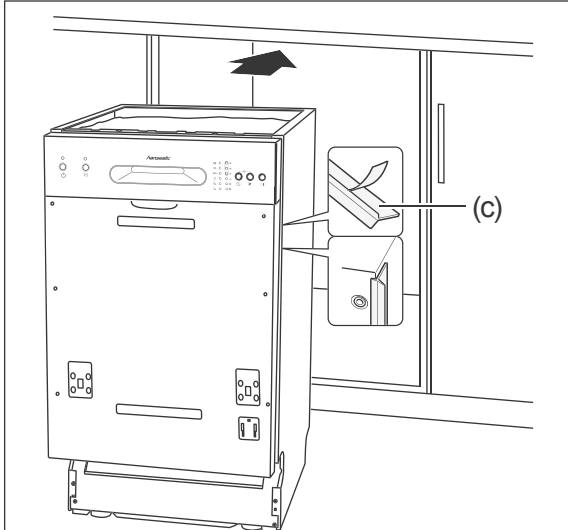
- Die mitgelieferten Schrauben oder Schrauben mit passender Länge verwenden.



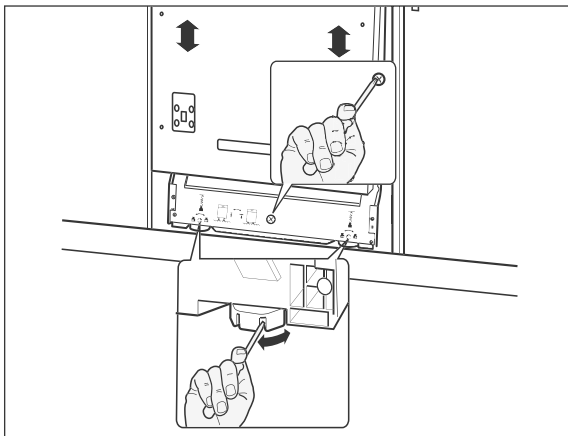
1. Kleben Sie die beiliegende Schutzfolie (e) zum Schutz der Arbeitsplatte vor Kondenswasser auf die Unterseite der Arbeitsplatte. Dadurch können Sie Schäden an der Arbeitsplatte vermeiden, die durch ausströmenden, heißen Wasserdampf verursacht werden.



2. Stecken Sie beide Montagewinkel (g) in die vorderen Schlitze an der oberen Seite des Geschirrspülers, um später den Geschirrspüler an die Arbeitsplatte anschrauben zu können.

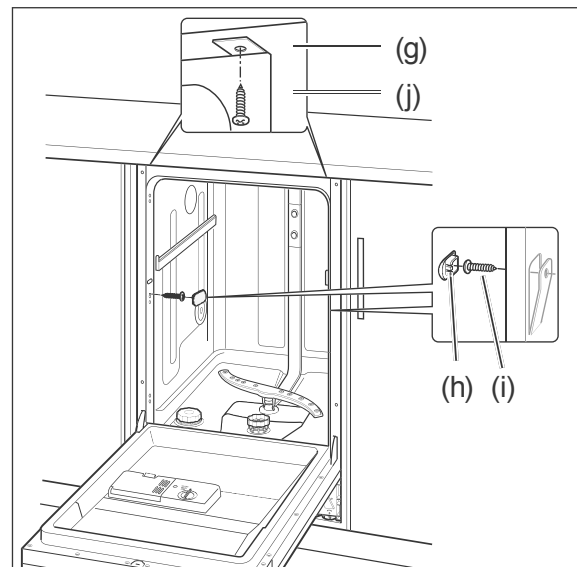


3. Entfernen Sie die Schutzfolien von den seitlichen Abschlussprofilen (c).
4. Kleben Sie die Abschlussprofile an die linke und rechte Kante des Geschirrspülers. Damit verhindern Sie, dass zwischen dem Geschirrspüler und den nebenstehenden Küchenschränken ein Spalt zu sehen ist.
5. Schieben Sie den Geschirrspüler in die Nische.



6. Um den Geschirrspüler waagrecht auszurichten, sind die beiden vorderen Gerätefüße und der hintere Gerätefuß höhenverstellbar.
Die vorderen Gerätefüße sind mit Schlitzen versehen. Stecken Sie einen Schraubendreher in einen der Schlitze und drehen Sie die Gerätefüße damit in die gewünschte Höhe.

7. Mithilfe der mittleren Justierschraube können Sie die Höhe des hinteren Gerätefußes einstellen. Verwenden Sie hierfür einen Kreuzschlitz-Schraubendreher.
8. Prüfen Sie die waagerechte Ausrichtung mit einer Wasserwaage.
9. Stellen Sie sicher, dass der Geschirrspüler mit der oberen Kante bis an die untere Kante der Arbeitsplatte ragt, damit er beim Öffnen der Tür nicht nach vorne kippt.

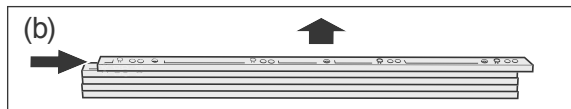


10. Verschrauben Sie das Gerät mit der Küchenzeile.
 - Besitzen Sie eine Granitarbeitsplatte, entfernen Sie die innenliegenden seitlichen Abdeckkappen und verschrauben Sie hier das Gerät mit den seitlichen Küchenschränken. Decken Sie die Schrauben mit den Abdeckkappen wieder ab.
 - Bei allen anderen Arbeitsplatten schrauben Sie die Montagewinkel (g) an der Arbeitsplatte fest.

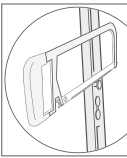
Möbelfrontplatte montieren

An der Gerätetür können Sie eine zu Ihrer Küchenfront passende Möbelfrontplatte montieren. Die Möbelfrontplatte darf ein Gewicht von 5 kg nicht überschreiten.

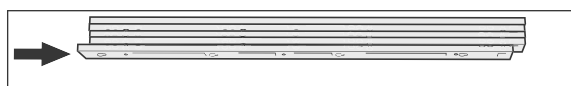
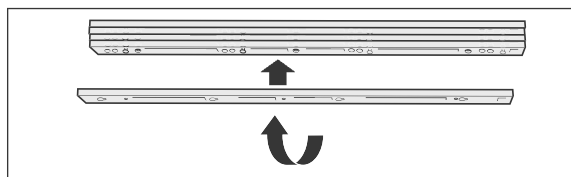
1. Halten Sie die Möbelfrontplatte so an die Gerätetür, dass die untere Seite der Möbelfrontplatte bündig mit den nebenstehenden Küchenschränken abschließt.
2. Messen Sie den Abstand zwischen der Möbelfrontplatte und der Bedienblende aus.



3. Einen Abstand zwischen 5 mm und 25 mm können Sie durch die 5 mitgelieferten Zierleisten (b) ausgleichen. Entnehmen Sie die benötigte Anzahl an Zierleisten aus dem Block. Verschieben Sie dazu die Zierleiste kräftig, aber ohne Werkzeug.

4. Wenn Sie nur 1 Zierleiste benötigen, sägen Sie die vier herausragenden „Füßchen“ ab, klemmen Sie die Zierleiste unter die Bedienblende und fixieren Sie sie mit den beiden Senkkopfschrauben (l). 

Machen Sie weiter mit Schritt 7.

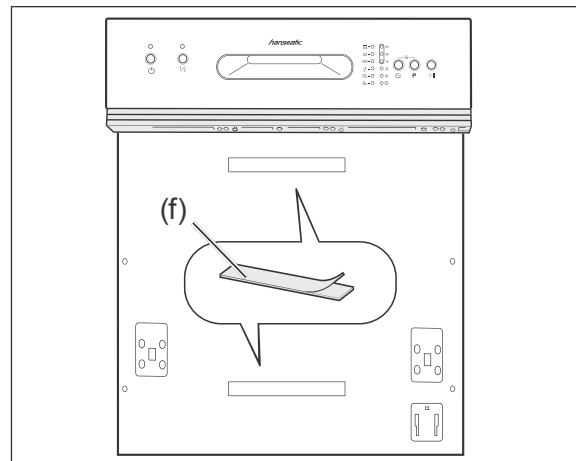


5. Wenn Sie mehr als eine Zierleiste benötigen, drehen Sie die untere Zierleiste um und schieben Sie sie auf die übrigen. So verschwinden die „Füßchen“ und die Oberflächen sind plan.

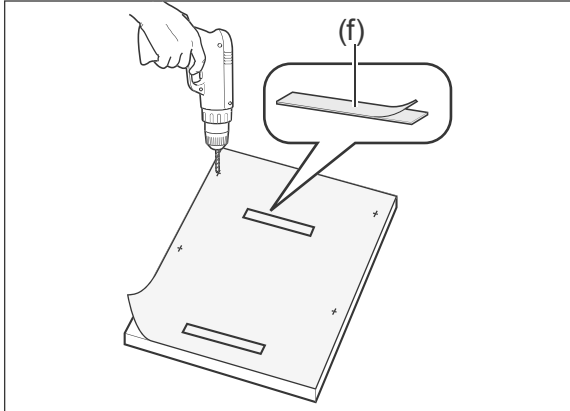
6. Wenn Sie
 - 2 Zierleisten benötigen, fixieren Sie diese mit den beiden Senkkopfschrauben (l).
 - 3 Zierleisten benötigen, fixieren Sie diese mit den beiden Senkkopfschrauben (m).
 - 4 bis 5 Zierleisten benötigen, fixieren Sie diese mit den beiden Senkkopfschrauben (n).



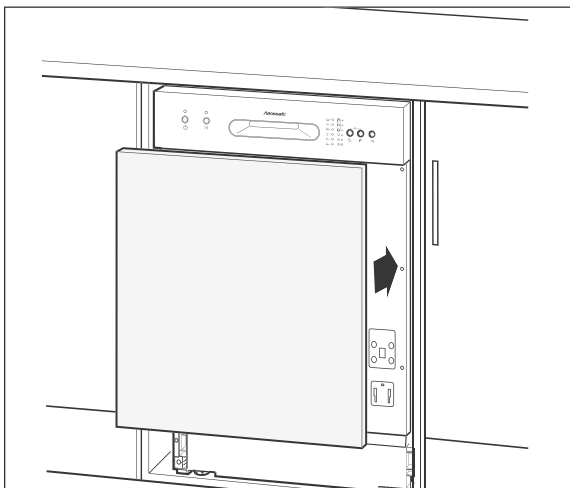
7. Ziehen Sie beide Klettbanderpaare (f) auseinander.
8. Entfernen Sie jeweils vom gleichen Klettbandtyp die Schutzfolie.



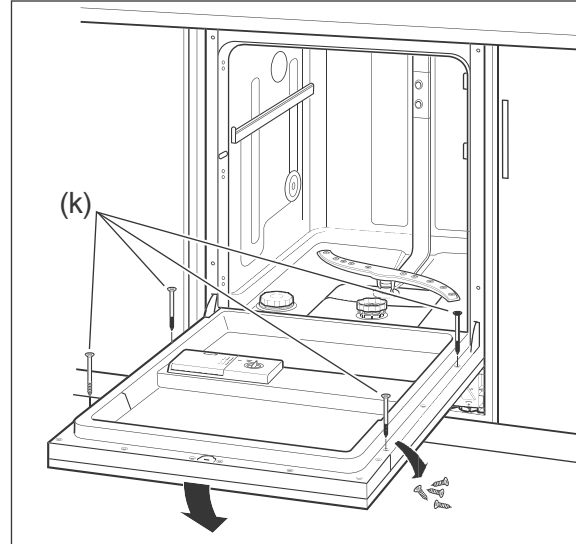
9. Kleben Sie die Klettbänder (f) mit der abgezogenen Schutzfolie mittig auf die eingelassenen Bereiche auf der Gerätetür.
10. Schneiden Sie die Positionen der Klettbänder aus der Bohrschablone heraus.
11. Schneiden Sie die Anzahl der eingesetzten Zierleisten von der Bohrschablone ab.



12. Legen Sie die mitgelieferte Bohrschablone so auf die Rückseite der Möbelfrontplatte, dass die Bohrschablone und die Möbelfrontplatte oben bündig abschließen.
13. Übertragen Sie die Bohrlöcher von der Bohrschablone auf die Möbelfrontplatte.
14. Bohren Sie die gekennzeichneten Positionen der Bohrlöcher mit einem Bohrer (\varnothing 2 mm) vor.
15. Entfernen Sie die Schutzfolien der anderen Klettbänder und kleben Sie die Klettbänder mit Hilfe der Bohrschablone auf die Möbelfrontplatte.



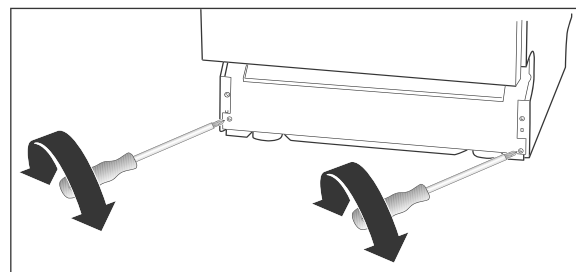
16. Fixieren Sie die Möbelfrontplatte mithilfe der Klettbänder (f) an der Gerätetür. Halten Sie die Möbelfrontplatte fest und öffnen Sie vorsichtig die Tür.



17. Entfernen Sie die 4 Schrauben an der Innenseite der Tür. Schrauben Sie die Möbelfrontplatte an diesen Positionen mithilfe der beiliegenden 4 Schrauben (k) fest. Die Möbelfrontplatte ist damit fertig montiert.

Gängigkeit der Tür einstellen

Sie können einstellen, wie leicht oder schwer sich die Gerätetür öffnen lässt. Diese Einstellung ist oft nach der Montage der Möbelfrontplatte notwendig. Durch Drehen der beiden unteren Schrauben können Sie die Federkraft der Tür verändern.



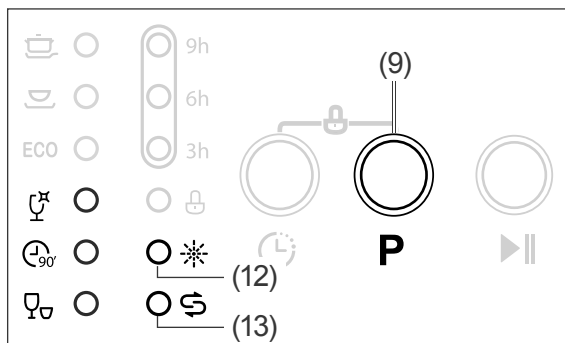
- Drehen Sie die Schrauben gegen den Uhrzeigersinn, um die Tür leichtgängiger einzustellen.
- Drehen Sie die Schrauben im Uhrzeigersinn, damit sich die Tür schwerer öffnen lässt.

Wasserhärtegrad

Hartes Wasser führt zur Verkalkung des Geschirrspülers. Zudem wird zur Reinigung des Geschirrs mehr Geschirrspülmittel benötigt. Weiches Wasser erhöht die Schaumbildung.

Daher müssen Sie den Härtegrad des Wassers bereits vor der ersten Nutzung bestimmen und einstellen. Entnehmen Sie den Härtegrad der Wasserabrechnung oder erfragen Sie den Härtegrad bei Ihrem zuständigen Wasserwerk. Das Gerät ist werksseitig auf Härtegrad H3 eingestellt.

Wasserhärtegrad einstellen



1. Schließen Sie die Tür des Geschirrspülers.
2. Falls der Geschirrspüler eingeschaltet ist, schalten Sie ihn aus.

Zwischen den folgenden Bedienschritten dürfen Sie nicht mehr als 1 Minute Zeit verstreichen lassen, sonst bricht der Einstellvorgang ab.

1. Schalten Sie den Geschirrspüler mit der Taste \odot (1) ein.
2. Halten Sie die Taste **P** (9) so lange gedrückt, bis die LEDs \ast (12) und S (13) abwechselnd blinken.

Die jeweilige Wasserhärtegrad-Einstellung entnehmen Sie bitte der folgenden Tabelle:

°dH	LEDs-Anzeige	Einstellung
0–5		H1
6–11		H2
12–17		H3
18–22		H4
23–34		H5
35–55		H6

3. Drücken Sie die Taste **P** (9) so oft, bis der gewünschte Härtegrad angezeigt wird.
4. Ca. 5 Sekunden nach dem letzten Drücken wechselt der Geschirrspüler automatisch zurück zur Normalanzeige.
Der eingestellte Härtegrad ist gespeichert.

Testlauf

Vor dem ersten Spülgang müssen Sie einmalig einen Testlauf durchführen, um Produktionsrückstände und überschüssiges Regeneriersalz zu entfernen und um die einwandfreie Funktion des Geräts zu überprüfen. Führen Sie den Testlauf ohne Geschirr und ohne Geschirrspülmittel durch.

1. Drehen Sie den Wasserhahn ganz auf.
2. Schließen Sie die Geschirrspülertür.
3. Drücken Sie die Taste \odot (1), um den Geschirrspüler einzuschalten.
Sie hören einen Signalton und alle LEDs leuchten kurz auf.
Nach kurzer Zeit leuchtet die Programm-LED **ECO**.
4. Drücken Sie die Taste **P** (9) so oft, bis die LED hinter dem Programmsymbol \odot_{90} leuchtet.
5. Starten Sie das Programm mit der Taste **▶II** (10).
Der Programmlauf beginnt nach einigen Sekunden.
6. Achten Sie auf austretendes Wasser und ungewöhnliche Geräusche.
7. Nach Programmende ertönt ein akustisches Signal.
Schalten Sie den Geschirrspüler mit der Taste \odot (1) aus.
8. Öffnen Sie die Tür ein Stück, damit die feuchte Luft besser entweichen kann.
9. Drehen Sie den Wasserhahn zu.

Wenn kein Wasser ausgetreten ist und keine ungewöhnlichen Geräusche aufgetreten sind, ist der Geschirrspüler betriebsbereit und Sie können ihn mit Geschirr beladen.

Fehlersuchtablelle

Bei allen elektrischen Geräten können Störungen auftreten. Dabei muss es sich nicht um einen Defekt am Gerät handeln. Prüfen Sie deshalb bitte anhand der Tabelle, ob Sie die Störung beseitigen können.

! WARNUNG!

Stromschlaggefahr bei unsachgemäßer Reparatur!

Durch unsachgemäße Reparatur des Geschirrspülers werden der Reparateur und die Benutzer in Gefahr gebracht.

- Nur autorisierte Fachkräfte den Geschirrspüler reparieren lassen. Wenden Sie sich im Zweifelsfall an unseren Service (siehe Seite DE-39).
- Nur die Aktionen ausführen, die in dieser Gebrauchsanleitung beschrieben werden.
- Niemals den defekten – oder vermeintlich defekten – Geschirrspüler selbst reparieren. Sie können sich und spätere Benutzer in Gefahr bringen.

! HINWEIS

Beschädigungsgefahr!

Unsachgemäßer Umgang mit dem Geschirrspüler kann zu Sachschäden und zur Beschädigung des Geschirrspülers führen.







- Bei Wasserüberlauf sofort die Wasserzufuhr schließen, erst danach den Service kontaktieren (siehe Seite DE-39).
- Nach einem Wasserüberlauf das in der Spülmaschine stehende Wasser entfernen, bevor Sie erneut ein Spülprogramm starten.



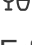
Probleme mit der Bedienung

Problem	Mögliche Ursache	Problembesehung
Der Geschirrspüler lässt sich nicht einschalten.	Der Netzstecker ist nicht eingesteckt.	Stecken Sie den Netzstecker in die Steckdose.
	Die Steckdose führt keine Spannung.	Kontrollieren Sie die Sicherung. Prüfen Sie die Steckdose mit einem anderen Gerät.
Das ausgewählte Spülprogramm startet nicht oder stoppt.	Die Tür des Geschirrspülers ist nicht richtig geschlossen.	Schließen Sie die Tür des Geschirrspülers.
	Der Wasserhahn ist nicht richtig aufgedreht.	Drehen Sie den Wasserhahn komplett auf.
	Der Zulaufschlauch ist defekt.	Kontaktieren Sie unseren Service (siehe Seite DE-39).
	Es besteht Überlaufgefahr. Das elektrische Wasserstopp-System wurde aktiviert.	

Problem	Mögliche Ursache	Problembesehung
Die LED $\$$ (13) leuchtet, obwohl Regeneriersalz nachgefüllt wurde.	Das Regeneriersalz ist verklumpt.	Rühren Sie das Regeneriersalz mit einem Löffelstiel oder Ähnlichem um.
Das Wasser läuft nicht oder nur sehr langsam ein.	Der Zulaufschlauch ist geknickt.	Verlegen Sie den Zulaufschlauch ordnungsgemäß, sodass dieser nicht geknickt wird.
	Der Wasserhahn ist nicht richtig aufgedreht.	Drehen Sie den Wasserhahn komplett auf.
Das Wasser läuft nicht oder nur sehr langsam ab.	Die Siebe sind verstopft.	Reinigen Sie die Siebe (siehe Seite DE-26).
	Der Ablaufschlauch ist geknickt, wurde verlängert oder hängt zu hoch/zu tief.	Verlegen Sie den Ablaufschlauch ordnungsgemäß (siehe Seite DE-29).
Der Geschirrspüler ist undicht.	Die Türdichtung ist defekt.	Lassen Sie die Türdichtung austauschen (siehe „Service“ auf Seite DE-39).
	Der Ablaufschlauch oder der Zulaufschlauch ist defekt.	Lassen Sie den defekten Schlauch austauschen (siehe „Service“ auf Seite DE-39).
Der Geschirrspüler lässt sich ein-/ausschalten, aber nicht bedienen.	Der Geschirrspüler lässt sich nur bei geschlossener Tür bedienen.	Schließen Sie die Tür.
Der Geschirrspüler lässt sich nicht bedienen.	Die Tasten sind gesperrt.	Entsperren Sie die Tasten (siehe „Tastensperre“ auf Seite DE-23).

Fehleranzeigen

Code	Problembesehung
 ○  ○  ● blinkt schnell Wasserzulaufzeit zu lang.	Drehen Sie den Wasserhahn komplett auf. Verlegen Sie den Zulaufschlauch ordnungsgemäß, sodass dieser nicht geknickt wird (siehe „Zulaufschlauch anschließen“ auf Seite DE-29). Sorgen Sie für den korrekten Wasserdruck. Siehe „Technische Daten“ auf Seite DE-41.
 ● blinkt schnell  ○  ○ Wasserüberlauf	Wasserhahn schließen. Undichte Stelle suchen (lassen) und Leck beheben (lassen).

Code	Problembesehung
 ○  ● blinkt schnell  ● blinkt schnell Erforderliche Temperatur nicht erreicht	Fehlfunktion des Heizelements. Gerät untersuchen und reparieren lassen.

Das Spülergebnis ist nicht zufriedenstellend

Problem	Mögliche Ursache	Problembesehung
Auf dem Geschirr sind Beläge oder Schlieren.	Der Klarspüler ist falsch dosiert.	Stellen Sie die Dosierung ein (siehe „Klarspüler-Dosierung ändern“ auf Seite DE-15).
	Das Regeneriersalz ist leer.	Füllen Sie Regeneriersalz auf (siehe „Regeneriersalz einfüllen“ auf Seite DE-16).
	Das Regeneriersalz ist verklumpt.	Rühren Sie das Regeneriersalz mit einem Löffelstiel oder Ähnlichem um.
Das Geschirr wird nicht richtig sauber.	Speisereste sind zu stark angetrocknet.	Weichen Sie schmutziges Geschirr vor dem Spülen in Wasser ein.
	Das Geschirr ist nicht optimal eingeräumt.	Räumen Sie das Geschirr so ein, dass alle Teile von den Wasserstrahlen erreicht werden können (siehe „Geschirrspüler beladen“ auf Seite DE-17).
	Ein falsches Spülprogramm wurde ausgewählt.	Wählen Sie das richtige Spülprogramm aus (siehe „Programmtabelle“ auf Seite DE-21).
	Das Geschirrspülmittel ist falsch dosiert.	Dosieren Sie das Geschirrspülmittel ordnungsgemäß (siehe „Programmtabelle“ auf Seite DE-21).
	Der Wasserdruck ist zu niedrig.	Drehen Sie den Wasserhahn komplett auf.
	Die Sprüharme können nicht ungehindert drehen.	Stellen Sie sicher, dass kein Geschirr die Bewegung der Sprüharme behindert.
	Die Düsen der Sprüharme sind verstopft/verkalkt.	Reinigen Sie die Düsen (siehe „Sprüharme kontrollieren und reinigen“ auf Seite DE-27).

Service

Bitte beachten! Sie sind für den einwandfreien Zustand des Geräts und die fachgerechte Benutzung im Haushalt verantwortlich.

- Wenn Sie wegen eines Bedienfehlers den Kundendienst rufen, so ist der Besuch auch während der Gewährleistungs-/Garantiezeit für Sie mit Kosten verbunden.
- Durch Nichtbeachtung dieser Anleitung verursachte Schäden können leider nicht anerkannt werden.

Damit wir Ihnen schnell helfen können, nennen Sie uns bitte:

Gerätebezeichnung		Bestellnummer
hanseatic	Unterbaugeschirrspüler HGU4582E97736BI	40172726
	Teilintegrierbarer Geschirrspüler HGTI4582E97736BS	43277443

Beratung, Bestellung und Reklamation

Wenden Sie sich bitte an die Produktberatung Ihres Versandhauses, wenn

- die Lieferung unvollständig ist,
- das Gerät Transportschäden aufweist,
- Sie Fragen zu Ihrem Gerät haben,
- sich eine Störung nicht mithilfe der Fehler-suchtafel beheben lässt,
- Sie weiteres Zubehör bestellen möchten.

Reparaturen, Ersatzteile und Zubehör

Ersatzteile stehen für eine Mindestdauer von sieben Jahren nach dem Inverkehrbringen des letzten Exemplars des Modells zur Verfügung. Türscharniere und -dichtungen, andere Dichtungen, Sprüharme, Ablauffilter, Geschirrkörbe und Kunststoffzubehör wie Besteckkörbe und Deckel stehen für einen Zeitraum von zehn Jahren zur Verfügung.

Kunden in Deutschland

- Wenden Sie sich bitte an unseren Technik-Service:
Telefon 040 36 03 31 50

Kunden in Österreich

- Wenden Sie sich bitte an das Kundencenter oder die Produktberatung Ihres Versandhauses.

Entsorgung

Elektro-Altgeräte umweltgerecht entsorgen



Elektrogeräte enthalten Schadstoffe und wertvolle Ressourcen.

Jeder Verbraucher ist deshalb gesetzlich verpflichtet, Elektro-Altgeräte an einer zugelassenen Sammel- oder Rücknahmestelle abzugeben. Dadurch werden sie einer umwelt- und ressourcenschonenden Verwertung zugeführt.

Sie können Elektro-Altgeräte kostenlos beim lokalen Wertstoff-/Recyclinghof abgeben.

Für weitere Informationen zu diesem Thema wenden Sie sich direkt an Ihren Händler.

Verpackung entsorgen



Unsere Verpackungen werden aus umweltfreundlichen, wiederverwertbaren Materialien hergestellt:

- Außenverpackung aus Pappe
- Formteile aus geschäumtem, FCKW-freiem Polystyrol (PS)
- Folien und Beutel aus Polyäthylen (PE)
- Spannbänder aus Polypropylen (PP)
- Auch Energie sparen schützt vor zu starker Erwärmung unserer Erde. Ihr neues Gerät verbraucht mit seiner modernen Technik wenig Energie.

Entsorgen Sie die Verpackung bitte umweltfreundlich.

Produktdatenblatt nach VO (EU) Nr. 2019/2017

Das Produktdatenblatt zu Ihrem Gerät wird Ihnen online zur Verfügung gestellt.

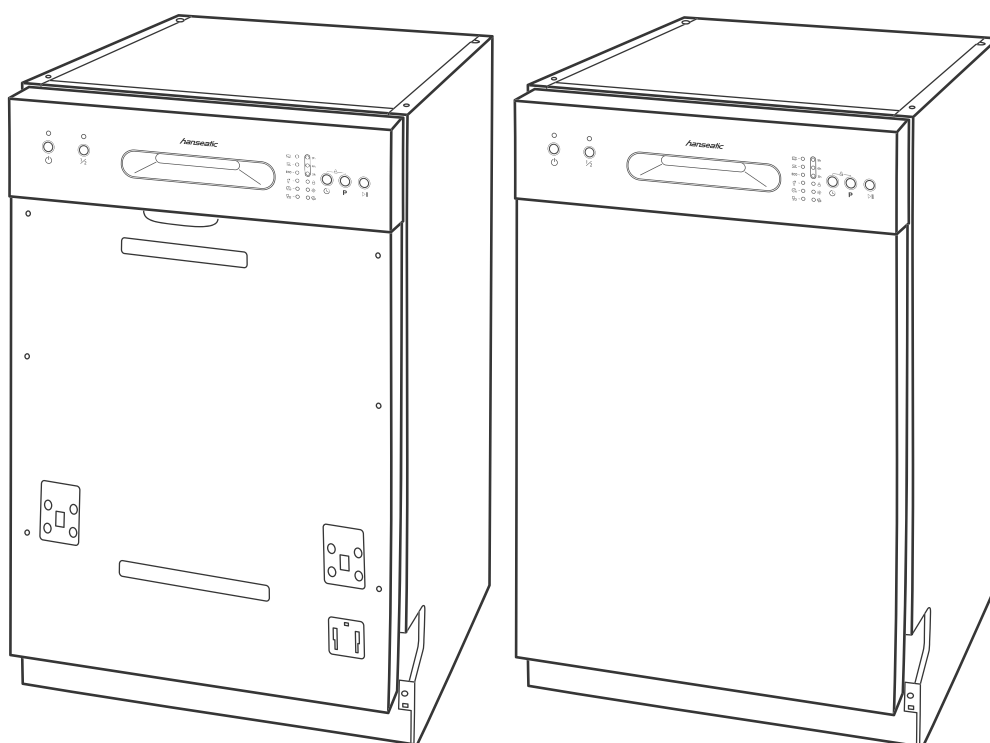
Gehen Sie auf <https://eprel.ec.europa.eu> und geben Sie die Modellkennung Ihres Geräts ein, um das Produktdatenblatt abzurufen.

Die Modellkennung Ihres Geräts finden Sie unter Technische Daten oder auf dem Typschild.

Technische Daten

Modellkennung	HGTI4582E97736BS HGU4582E97736BI
Versorgungsspannung / Frequenz / Absicherung	220 - 240 V / 50 Hz / 10 A
Leistungsaufnahme	1760 - 2100 W
Gerätemaße (Höhe × Breite × Tiefe mit Anschlüssen)	81,5 cm × 44,8 cm × 57,0 cm
Leergewicht	30 kg
Ablaufhöhe	max. 100 cm
Wasserdruck (Fließdruck)	0,04–1,0 MPa / 0,4–10 bar

HGTI4582E97736BS
HGU4582E97736BI



hanseatic

User manual

Semi integrated dishwasher
Built-in dishwasher

Manual/version:
2001-01059_EN_20201029
Order no.: 43277443
40172726
Reproduction, even of
excerpts, is not permitted!

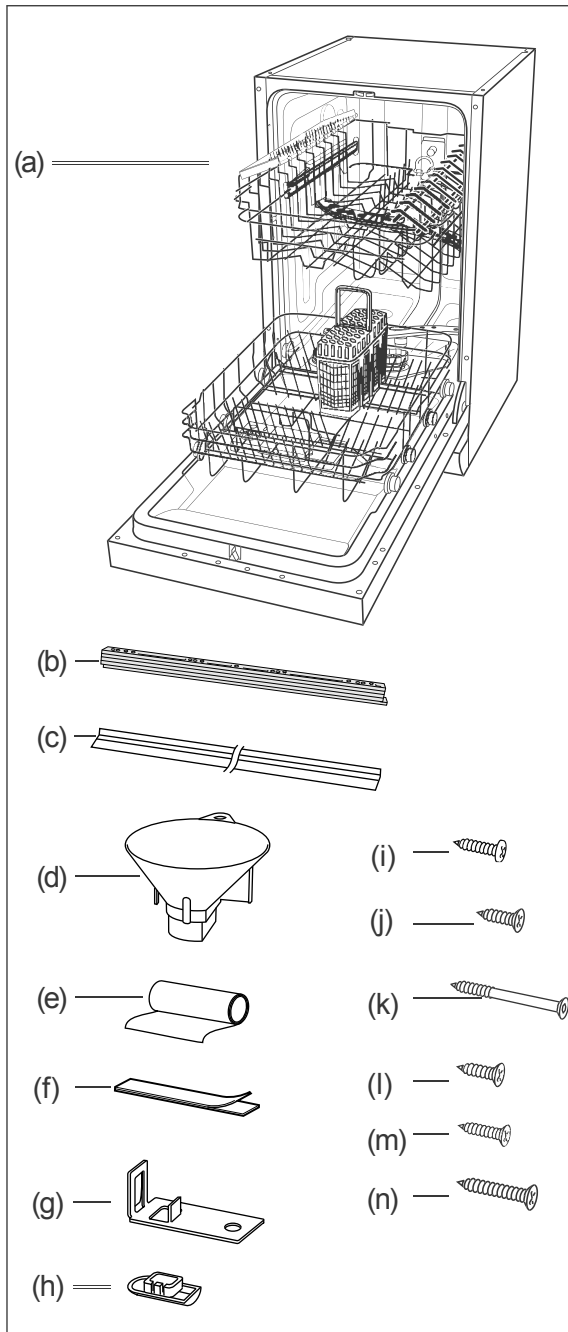
Table of contents

Table of contents	EN-2	Care and maintenance	EN-26
Delivery	EN-3	Cleaning the front	
Package contents	EN-3	of the appliance	EN-26
Check package contents	EN-3	Checking and cleaning the filters . .	EN-26
Safety	EN-4	Checking and cleaning	
Intended use	EN-4	the spraying arms	EN-27
Explanation of terms/symbols	EN-4	Complete cleaning	EN-27
Definitions	EN-5	Protection against frost damage . .	EN-27
Safety notices	EN-5	Installation, assembly, connection	
Operational controls		and initial commissioning	EN-28
and appliance parts	EN-11	Choose a suitable location	EN-28
Dishwasher detergents,		Having the outlet hose connected .	EN-29
rinse aids and dishwasher salts	EN-13	Connecting the inlet hose	EN-29
Add dishwasher detergent	EN-13	Connecting the dishwasher	
Using multitabs	EN-14	to the electricity	EN-30
Adding rinse aid	EN-14	Installing the dishwasher	EN-30
Changing the rinse aid dose	EN-15	Adjusting the door's accessibility . .	EN-32
Adding dishwasher salt	EN-16	Degree of water hardness	EN-32
Loading the dishwasher	EN-17	Test run	EN-33
Unsuitable dishes	EN-17	Troubleshooting table	EN-34
Upper dish rack	EN-18	Problems with operation	EN-34
Changing the height		Error indicators	EN-35
of the upper dish rack	EN-19	The dishwashing results	
Lower dish rack	EN-19	are not satisfactory	EN-36
Cutlery basket	EN-20	Service	EN-37
Programme table	EN-21	Advice, order and complaint	EN-37
Dishwasher operation	EN-22	Repairs, replacement parts	
Before getting started	EN-22	and accessories	EN-37
Preparation	EN-22	Disposal	EN-38
Environmentally friendly rinsing . . .	EN-22	Disposing of	
Selecting and starting		old electrical devices in an	
the dishwashing programme	EN-22	environmentally-friendly manner . .	EN-38
Additional options	EN-22	Disposing of the packaging	EN-38
Delayed start	EN-23	Product fiche concerning	
Half load	EN-23	Regulation (EU) No 2019/2017	EN-39
Button lock	EN-23	Technical specifications	EN-39
Unloading the dishwasher	EN-24		
Changing the dishwashing			
programme	EN-24		
Adding dishes	EN-25		



Information on installation, connection, substructure and initial commissioning is available from page EN-28.

Delivery



The type plate for your appliance is located on the side of the door.



WARNING!

Never use a damaged appliance.

Package contents

- (a) Dishwasher*
- (b) Trim strip for adjusting the front panel, 5×**
- (c) Side end profile, 2×
- (d) Filling funnel for the dishwasher salt, 1×
- (e) Film to protect the worktop from condensation, 1×
- (f) Velcro straps to install a front panel, 2×**
- (g) Mounting bracket to secure the appliance to the worktop, 2×
- (h) Cover cap for holes, 2×
- (i) Round-head screw to secure the appliance to the kitchen units, 2×
- (j) Countersunk screw to secure the appliance to the worktop, 2×
- (k) Countersunk screws to install a front panel, 4×**

Countersunk screw for securing

- (l) 2 trim strips only, 2×**
- (m) 3 trim strips only, 2×**
- (n) 4 to 5 trim strips, 2×**

* The layout of the dish racks on your appliance may differ from the illustration.

** Only with semi integrated dishwasher HGTI4582E97736BS.

Check package contents

1. Move the appliance to a suitable place and unpack it (see "Installation, assembly, connection and initial commissioning" on page EN-28).
2. Remove all parts of the packaging, plastic profiles, tape and foam padding.
3. Check that the delivery is complete.
4. Check whether the appliance was damaged during transit.
5. If the delivery is incomplete or the appliance has been damaged during transit, please contact our service department (see "Service" on page EN-39).

Safety



Please read through the safety notices and user manual carefully before using the appliance.

This is the only way you can use all the functions reliably and safely.

Be absolutely sure to also observe the national regulations in your country, which are also valid in addition to the regulations specified in this user manual.

Keep all safety notices and instructions for future reference. Pass all safety notices and instructions on to the subsequent user of the product.

Intended use

This appliance is designed exclusively for cleaning/rinsing ordinary household quantities of dishes in private households. The maximum number of place settings is 9.

The appliance is not suitable for commercial applications or shared use (e.g. use by several parties in a block of flats).

The appliance is only intended for use

- in frost-proof and dry indoor areas during stationary operation (e.g. no ships).
- at a water pressure of 0.4 to 10 bar (0.04 to 1.00 MPa).
- up to a maximum height of 4000 m above sea level.

Prior to use, the appliance must be properly installed in a kitchen unit.

People who are unable to operate the appliance safely due to their physical, sensory or mental abilities or lack of knowledge must be supervised during use.

Do not make any technical changes to the appliance.

Only use the dishwasher as described in this user manual. Any other use is deemed improper and may result in damage to property or even personal injury. The manufacturer accepts no liability for damage caused by improper use.

Explanation of terms/symbols

The following symbols can be found in this user manual.

WARNING!


This symbol indicates a hazard with a medium level of risk which, if not avoided, could result in death or serious injury.

CAUTION!

This symbol indicates a hazard with a low level of risk which, if not avoided, could result in minor or moderate injury.

NOTICE

This symbol warns against possible damage to property.

 This symbol refers to useful additional information.

Definitions

'Place setting' means a set of tableware intended for use by one person, excluding serving dishes.

'Operating cycle' means a complete cleaning, rinsing and drying cycle, depending on the selected programme, covering a series of operations until the end of all activities.

'Programme duration' means the period from the start of the selected programme, without any preset time programmed by the user, until the notification of the end of the programme, from which point the user has access to the tableware.

'Preset time' means a state in which the user has postponed the start of the operating cycle of the selected programme for a certain period of time.

Safety notices

In this chapter, you will find general safety notices which you must always observe for your own protection and that of third parties. Please also pay attention to the warnings in individual chapters on installation and operation, etc.

Risks in handling household electrical appliances

WARNING!

Risk of electric shock!

Touching live parts may result in severe injury or death.

- Only use the appliance indoors. Do not use in wet rooms or in the rain.
- Do not operate or continue to operate the appliance if

- it exhibits visible damage, e.g. the connector cable is defective, the control panel is cracked or the door function is impaired.
- it starts smoking or there is a smell of burning.
- it makes unfamiliar noises.

In these cases, you should pull the mains plug out of the socket or switch off/un-screw the fuse and have the appliance repaired (see "Service" on page EN-39).

- The appliance corresponds to protection class I and may only be connected to a plug with a protective conductor that has been properly installed. Ensure that the voltage is correct when connecting it. More detailed information about this can be found on the nameplate.
- If the mains plug is no longer accessible after connecting it, an all-pole disconnecting device complying with overvoltage category III must be connected into the house wiring with a contact gap of at least 3 mm; consult a qualified professional if necessary (see "Service" on page EN-39).
- We recommend using a pulse-sensitive residual-current device (RCD).
- The appliance must only be connected to the mains after completion of all installation and assembly work.
- Do not put any objects in or through the housing openings and also make sure that children cannot insert any objects through them.
- Keep the appliance, the mains plug and the mains cord away from open flames and hot surfaces. The insulation of the mains cord can melt.

- Do not kink or pinch the mains cord or lay it over sharp edges.
- Never pull the mains plug out of the socket by the mains cord; always hold the mains plug itself.
- Never touch the mains plug with wet hands.
- Never immerse the mains cord or plug in water or any other liquids.
- In the event of a fault, as well as before cleaning or maintenance, pull out the mains plug/switch off or unscrew the fuse.
- Never clean the appliance with a high-pressure cleaner or steam cleaner.

This appliance contains electrical and mechanical parts which are essential for protection against potential sources of danger. Only parts corresponding to the original appliance specifications may be used for repairs.

- Investigations and repairs to the appliance may only be carried out by authorised specialists, such as our service department.
Unauthorised repairs to the appliance can cause property damage and personal injury, and invalidate liability and warranty claims. Never try to repair a defective or suspected defective appliance yourself.
- If the supply cord is damaged, it must be replaced by the manufacturer, its service agent or qualified expert in order to avoid a hazard.
- Check the appliance regularly for damage.

CAUTION!

Fire hazard!

Improper handling of the appliance can lead to fire.

- Connect the appliance only to a properly installed and earthed electric socket. Do not connect to a multi-socket extension cable or a multi-socket plug.
- Do not operate the appliance with an external timer or a separate remote control system.

Risks when dealing with dishwashers

CAUTION!

Danger of explosion!

Solvents can create an explosive mixture.

- Never put solvents into the appliance.
- Do not place flammable products or objects wetted with flammable products into or near to the appliance.

Risk of poisoning!

Dishwasher detergents, rinse aid and dishwasher salt can be damaging to the health.

- Keep these products out of the reach of children and pets.
- Never use the water inside the appliance as drinking water.

Risk of injury!

Knives and other pointed or sharp-edged objects can cause injuries.

- Knives and other utensils with sharp points must be loaded in the basket with their points down or placed in a horizontal position.
- Load the appliance in such a way that no objects which may cause injury fall out of the dish racks when the appliance is next opened and the dish racks are removed.

The appliance is heavy and bulky. Improper handling of the appliance may lead to injuries.

- Seek the help of another person during transport, installation and assembly.
- Remove all obstacles on the transport route and from the installation location, e.g. open doors and clear away objects lying on the floor.
- Do not use the open door as a step, seat or for support. Make sure that children and pets do not stand or sit on the open door.

Risk of scalding!

The hot washing-up water will cause the dishes and the interior of the appliance to heat up and hot steam is emitted. Touching them can therefore cause scalding.

- Only hold the door by the handle when opening the door. Maintain a safe distance from the appliance in order to avoid steam which may escape.
- Do not touch the dishes, cutlery or the inside of the appliance immediately after the dishwashing programme has finished.

Fire hazard!

Insufficient ventilation can cause fires.

- If your appliance has ventilation grids, never cover them.
- Do not set up the appliance on carpets or rugs if it has ventilation grids on the bottom section.

Tripping hazard!

An open dishwasher door can quickly become a tripping hazard.

- The door should not be left in the open position since this can present a tripping hazard.
- Close the door after every use.
- Only leave the door slightly open to cool down.

NOTICE

Possible damage to property!

Improper handling of the appliance may result in damage to the appliance itself.

- Only use dishwasher salt which is suitable for dishwashers.
- Only add dishwasher salt immediately before the next main dishwashing cycle, as dishwasher salt which has overflowed can damage the seals and filters of the appliance.
- Immediately remove any spilt dishwasher salt with a damp towel, as otherwise the stainless steel surface can be damaged.
- Ensure that the dishwashing detergent and rinse aid are suitable for the appliance.

- Wipe away rinse aid which has overflowed immediately, as otherwise it can lead to excessive foaming which can compromise the results delivered by the dishwasher.
- Do not overload the appliance.
- Position the upper dish rack at the highest setting if very tall dishes are in the lower dish rack, as otherwise the upper spraying arm will be blocked.

The door seals are sensitive to oil and grease.

- Do not apply grease to the door seals.
- Wipe away grease and oil which has dripped onto the edge of the open dishwasher door.

The surfaces can be damaged by unsuitable cleaning agents.

- Do not use harsh, aggressive, solvent-based or abrasive cleaners.

The appliance is designed for a water pressure of 0.4 to 10 bar (0.04 to 1.00 MPa).

- If the water pressure is higher than this, install a pressure reducer. If in doubt, enquire about the water pressure with the water supply company.
- Never connect the appliance to the water tap or the mixing arm of a water heater (continuous flow heater, pressure-free boiler etc.).

- Ensure that the inlet hose is not kinked and is carefully connected.
- Do not cut through the inlet hose. It contains electrical components. If the inlet hose is damaged, have it repaired by a specialist.
- Do not use old or previously installed inlet or outlet hoses. Only use the supplied hoses.
- The outlet hose must be of a minimum diameter of 40 mm so that the water can be pumped away unhindered.
- Do not attach the outlet hose yourself, have it installed by a specialist plumber. Have the outlet hose checked regularly for damage or kinks.

Risk of damage!

Improper handling of the appliance may cause damage to furniture and nearby appliances.

- Never leave the appliance unsupervised for an extended period when the tap is on.
- During storms or when going on holiday, always withdraw the mains plug from the socket and close the water tap.
- If there is a risk of frost, loosen the inlet hose and allow the water to run off.
- If you install a microwave over the dishwasher, the dishwasher can be damaged.

Risks associated with appliances installed under a counter

NOTICE

Possible damage to property!
Improper handling of the appliance may result in damage to the appliance itself.

- Do not install the appliance under a hob. Do not install the appliance directly next to a non-kitchen, heat-radiating appliance. The sometimes high radiation temperatures can damage the dishwasher.

Risks for built-in appliances

CAUTION!

Risk of injury!
Improper installation of the dishwasher can interfere with safe use.

- Ensure that the appliance is properly fixed in place. Never use adhesives or glue to fix the appliance in place.

Risk of injury!
Improper installation of the dishwasher in a tall cupboard can interfere with safe use.

- Ensure that the tall cupboard is properly fixed in place.
- If the dishwasher is installed above or below other household appliances, the information in the instructions for use of the appliances concerned which covers installation in combination with a dishwasher must be observed.

In the case of highly installed appliances, children can get trapped when opening and closing the door.

- Keep children away from the opening area of the appliance door.

NOTICE

Possible damage to property!
Improper handling of the appliance may result in damage to the appliance itself.

- Do not install the appliance under a hob. Do not install the appliance directly next to a non-kitchen, heat-radiating appliance. The sometimes high radiation temperatures can damage the dishwasher.

Risk of damage!
Improper handling of the appliance may cause damage to furniture and nearby appliances.

- If you install a microwave over the dishwasher, the dishwasher can be damaged.

Risks for certain groups of people

CAUTION!

Dangers for children and people with limited physical, sensory or mental capacity!

- This appliance can be used by children aged from 8 years and above and persons with reduced physical, sensory or mental capabilities or lack of experience and knowledge if they have been given supervision or instruction concerning use of the appliance in a safe way and understand the hazards involved. Children shall not play with the appliance. Cleaning and user maintenance shall not be made by children without supervision.

Risk of suffocation!

Children can become entangled in the packaging film.

- Do not allow children to play with the packaging film.

Children could pull off small parts from the appliance or take them out of the accessory bag.

- Prevent children from putting small parts into their mouths.

Risk of corrosion!

Detergents cause severe burns of the skin and severe eye damage. They can cause burns in the mouth and throat or lead to suffocation.

- Prevent children from coming into contact with detergents.
- Keep children away from the open appliance. There may still be remnants of detergents inside. The water inside is not potable drinking water.
- Consult a doctor immediately if the child has been exposed to detergent in their mouth.

Risk of injury!

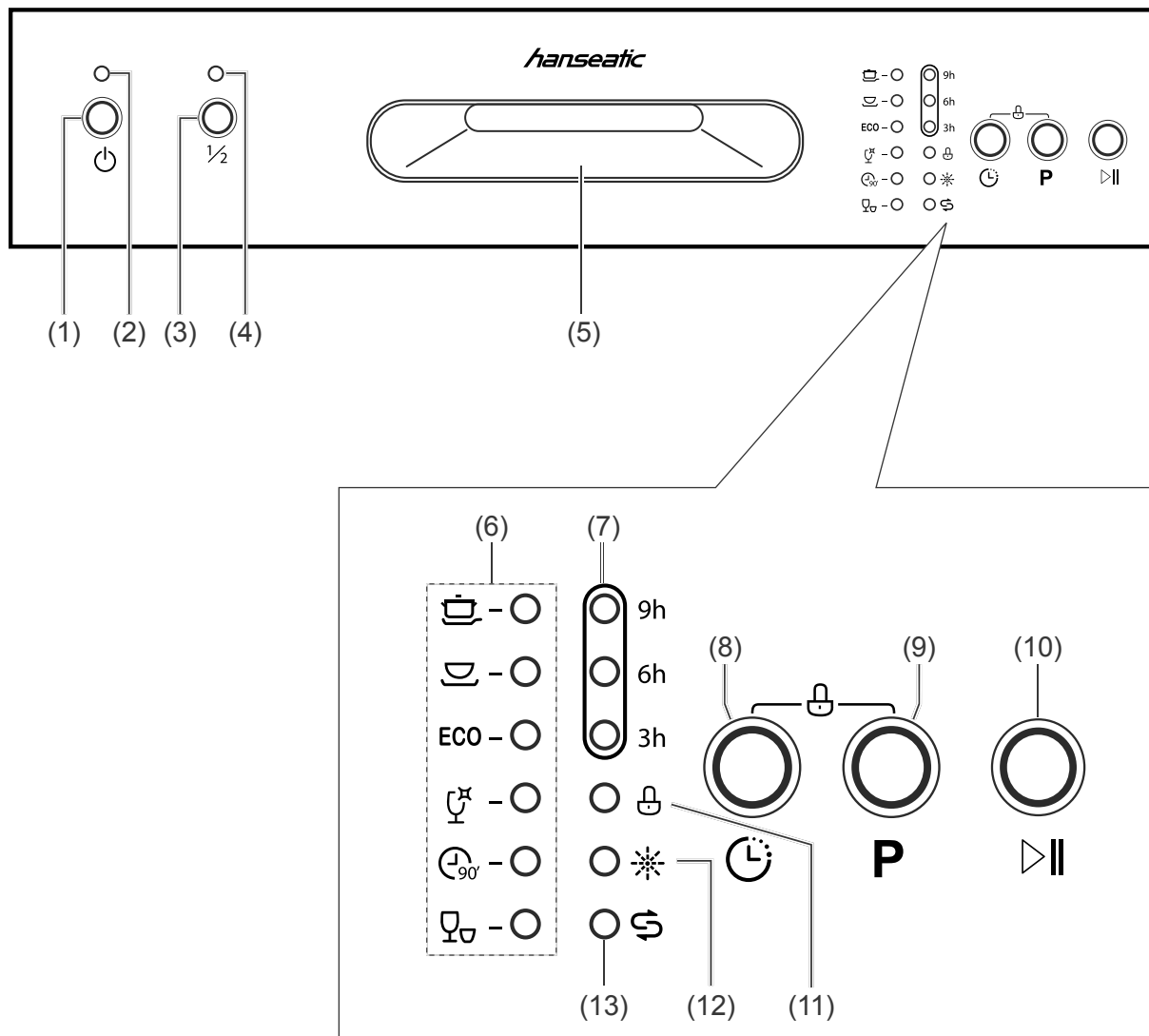
Knives and other pointed or sharp-edged objects can cause injuries.

- Ensure that children do not load such objects which may cause injury into the appliance.

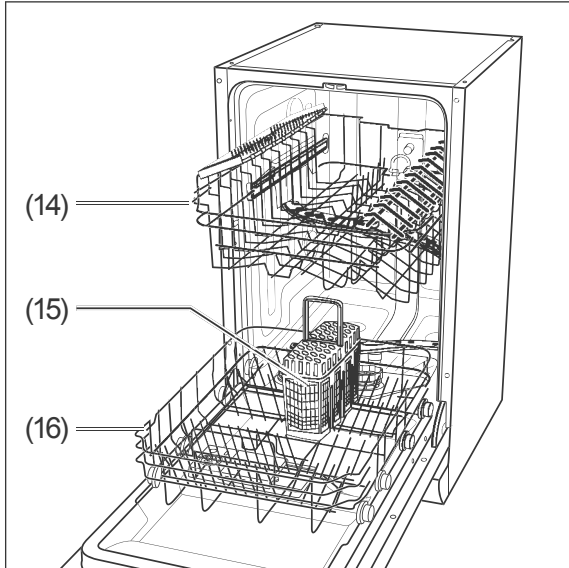
If the automatic door opening (depending on the model) displays a fault, children may get injured.

- Keep children away from the opening area of the appliance door.

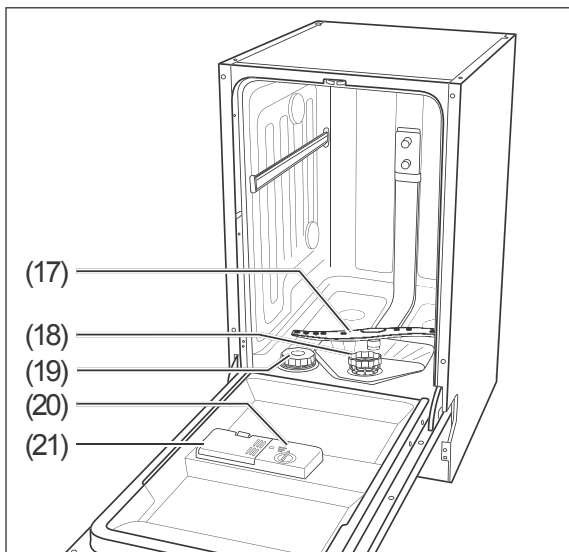
Operational controls and appliance parts



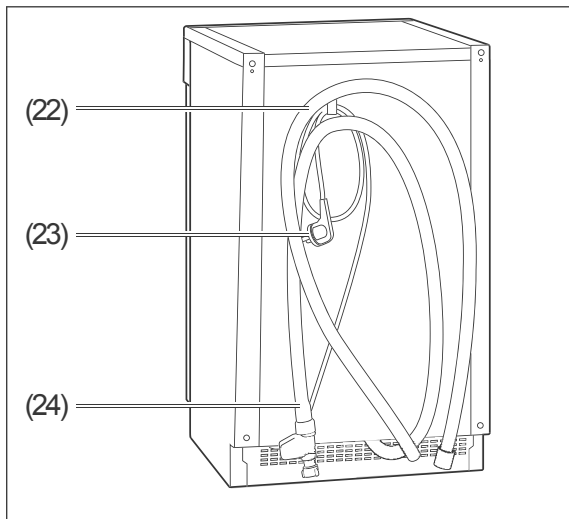
- | | |
|-------------------------------|--------------------------------------|
| (1) "On/Off" button | (8) "Delayed start" button |
| (2) "On/Off" LED | (9) "Programme selection" button |
| (3) "Half load" button | (10) "Start/Pause" button |
| (4) "Half load" LED | (11) "Lock" indicator |
| (5) Door handle | (12) "Add rinse aid" indicator |
| (6) Programme indicator LEDs | (13) "Add dishwasher salt" indicator |
| (7) "Delayed start" indicator | |



- (14) Upper dish rack*)
- (15) Cutlery basket*)
- (16) Lower dish rack*)



- (17) Lower spraying arm
- (18) Filter
- (19) Dishwasher salt container
- (20) Dishwasher rinse aid dispenser
- (21) Detergent dispenser



- (22) Outlet hose
- (23) Mains cord with plug
- (24) Inlet hose

*) You can find an exact representation of the racks for your appliance from page EN-17.

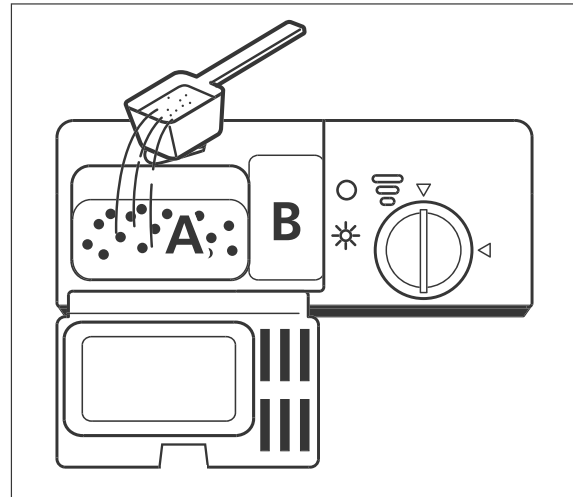
Dishwasher detergents, rinse aids and dishwasher salts

! WARNING!

Risk of poisoning!

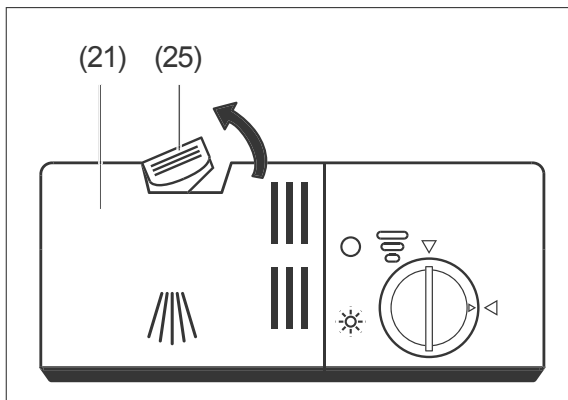
Multitabs, dishwasher detergents, rinse aid and dishwasher salt can be damaging to health.

- Keep these products out of the reach of children and pets.
- Never use the water inside the appliance as drinking water.



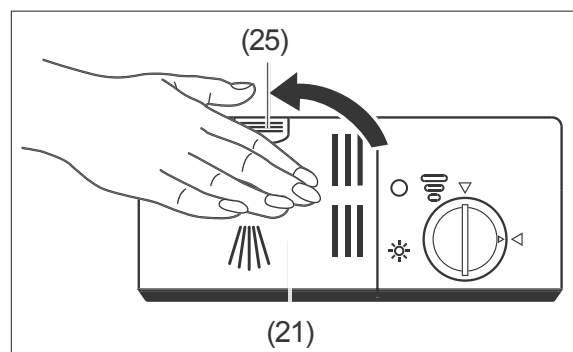
Add dishwasher detergent

Only use dishwasher detergent which is intended specifically for dishwashers.

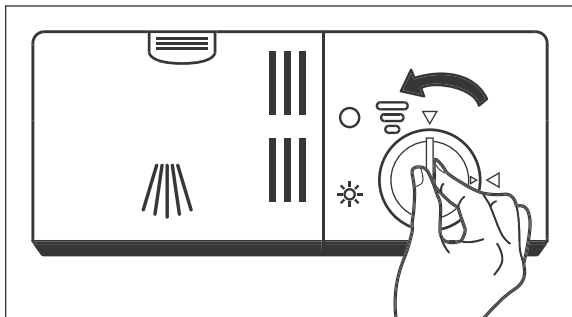


1. Pull back the catch (25) on the detergent dispenser (21).
The cover will pop open.

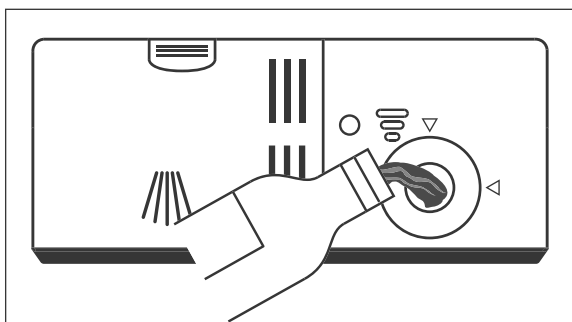
2. For
 - soiled dishes, pour the entire quantity of dishwasher detergent into compartment (A) of the detergent dispenser (21) .
 - heavily soiled dishes, pour approx. 4/5 of the dishwasher detergent into compartment (A) of detergent dispenser (21) .
3. Pour the remaining 1/5 of the dishwasher detergent into compartment (B) of the detergent dispenser (21) . Your appliance uses this quantity during the pre-wash programme.



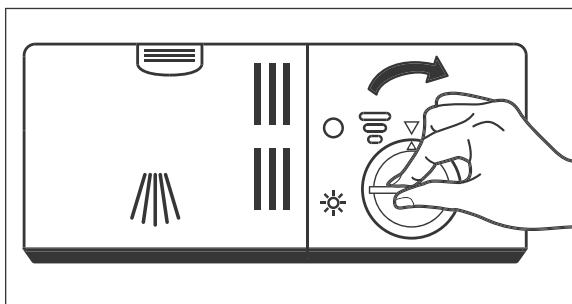
4. Push the dispenser cover for the detergent dispenser (21) closed so that the catch (25) clicks into place once again.



4. Turn the catch of the rinse aid dispenser (20) a quarter turn in an anticlockwise direction and remove it.



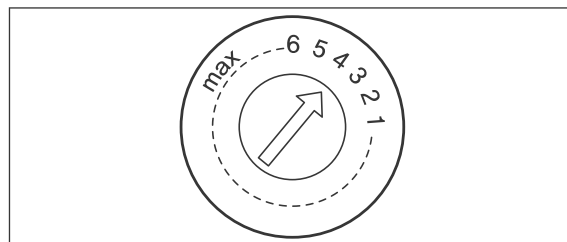
5. Fill the water tank to the “max” mark in the opening. The adjacent inspection window turns black.
6. Wipe away any rinse aid which has spilt immediately so that you don't compromise the rinsing results and to avoid increased foaming.



7. Insert the rinse aid dispenser catch (20) and give it a quarter turn clockwise. The markings on the lid and the rinse aid dispenser (20) must be aligned upon insertion.

Changing the rinse aid dose

To select the dose, you must remove the catch from the rinse aid dispenser (20) (see “Adding rinse aid” on page EN-14).



We would recommend that you do not change the dose that was set by the factory initially.

If the dishes are

- dull and stained, you should increase the dose by turning the arrow on the rinse aid dispenser to a higher value.
- sticky and smeared, you should decrease the dose by turning the arrow on the rinse aid dispenser to a lower value.

Adding dishwasher salt

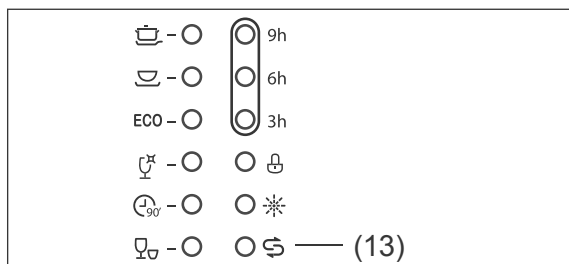
! NOTICE

Risk of damage!

You may damage the dishwasher and its stainless steel surface, its seals and filters by using dishwasher salt in an improper manner.

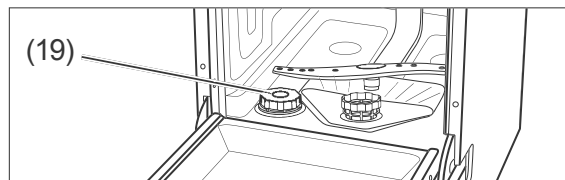
- Only use dishwasher salt which is suitable for dishwashers.
- Always wipe away split dishwasher salt immediately with a damp cloth.
- Immediately after adding the dishwasher salt, launch a dishwashing programme.

- i** You do not need to add dishwasher salt to the dishwasher salt dispenser
- if you are only using multitablets which already contain dishwasher salt,
 - if the water hardness in your area is in the 0–5° dH range.

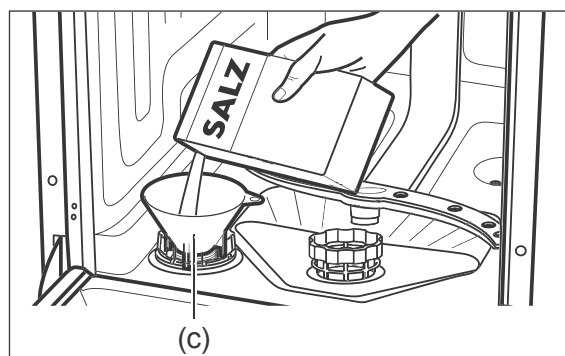


Add dishwasher salt:

- prior to using the dishwasher for the first time,
- when the “Add dishwasher salt” indicator ☞ (13) lights up.



1. Remove the lower dish rack.
2. Turn the cover on the dishwasher salt dispenser (19) anticlockwise and remove it.
3. Upon first use: Add 1.5 l water to the dishwasher salt chamber so that it doesn't clump.



4. Place the supplied filling funnel (c) on the dispenser opening.
5. Add dishwasher salt up to the edge of the compartment.
6. Stir the dishwasher salt using the end of a spoon or similar.
7. Turn the cover of the dishwasher salt compartment (19) in a clockwise direction up to the stop point.
8. Replace the lower dish rack (16).
9. Launch a dishwashing programme straight away or carry out a test run immediately upon first use using (see “Test run” on page EN-35).

Loading the dishwasher

CAUTION!

Risk of injury!

Knives and other pointed or sharp-edged objects can cause injuries.

- Knives and other sharp utensils must be placed in the basket with the tip pointing downwards or in a horizontal position.
 - Ensure that children do not load such objects which may cause injury into the appliance.
 - Load the appliance in such a way that no objects which may cause injury fall out of the dish racks when the appliance is next opened and the dish racks are removed.
-

NOTICE

Risk of damage!

Long objects which protrude from the dish racks may block the spraying arms or damage the seals. The dishes are not sufficiently cleaned.

- Ensure that long objects are positioned only horizontally in the dish racks.
 - Place dishes in the dish racks in such a way that none of the objects can slip out of the dishwasher when it is next opened or slip out of the dish racks during operation.
 - Use the height adjustment function for the upper dish rack.
-

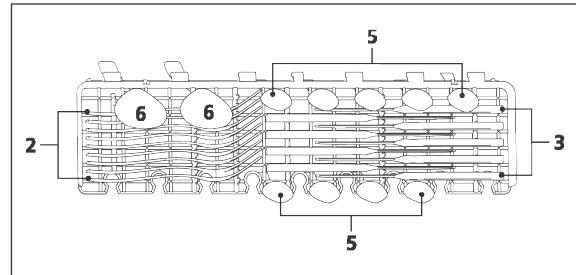
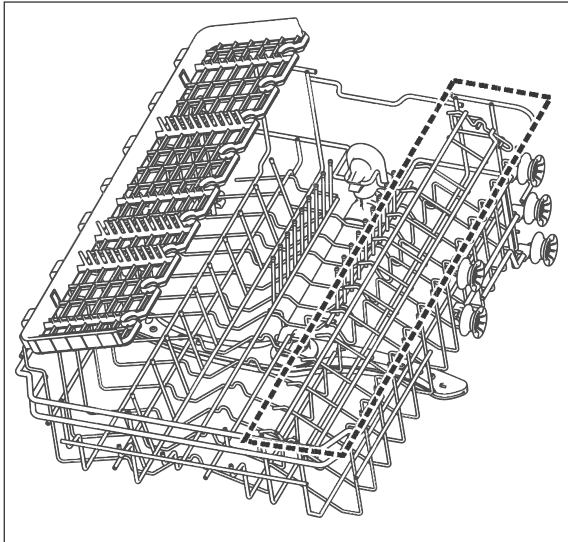
- Remove large and stuck-on scraps of food from the dishes so that the sieve and filter do not become blocked.
- Soak dishes with dried-on or burnt-on foods in water before placing them in the dishwasher.
- Position the dishes with the opening to the bottom so that the water can run off (e.g. for glasses).

Unsuitable dishes

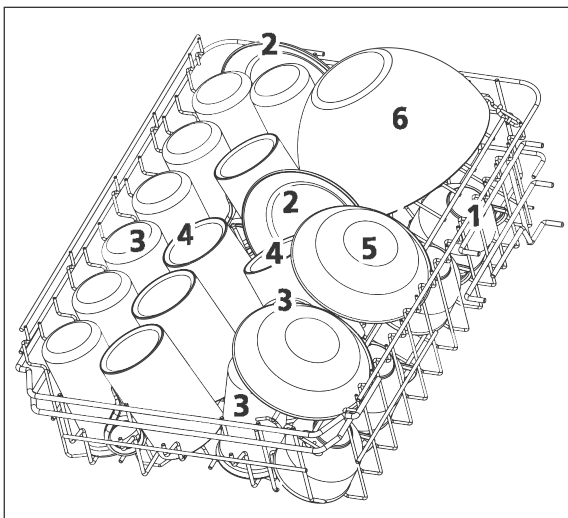
The following dishes and crockery are unsuitable for cleaning using a dishwasher as this will damage them.

- Delicate glasses: may become matt and opaque.
 - Decorations on dishes/glasses/cutlery: may become pale.
 - Silver: may tarnish.
 - Anodised aluminium: may discolour.
 - Tin: may turn matt.
 - Wood: may warp and tear
 - Horn/heat-sensitive plastic: may become deformed.
 - Glued items of cutlery: may come apart.
 - Handmade items: may become damaged.
 - Electrical components of kitchen appliances such as mixers: may cause an electric shock.
-
- Observe the instructions in user manuals and product fiches.

Upper dish rack



Number	Item
2	Forks
3	Knives
5	Dessert spoons
6	Serving spoons

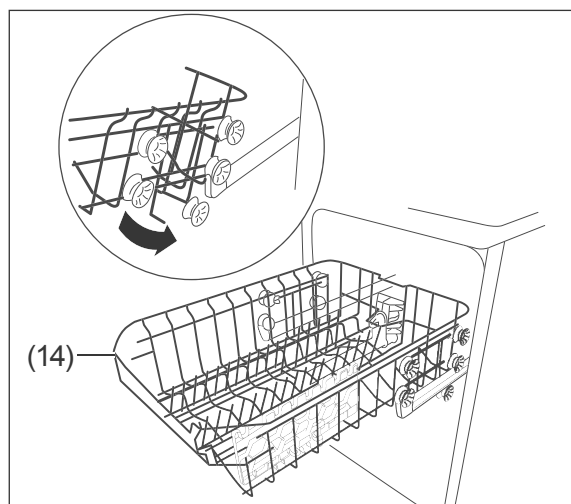


Number	Item
1	Cups
2	Saucers
3	Glasses
4	Mugs
5	Dessert bowls
6	Glass bowls

The upper dish rack is intended for small and medium-sized dishes such as glasses, coffee and tea cups, sauce boats, saucers, dessert plates, etc.

It offers additional storage space thanks to a fold-out cup tray as well as a cutlery tray for larger cutlery items (e.g. serving spoon).

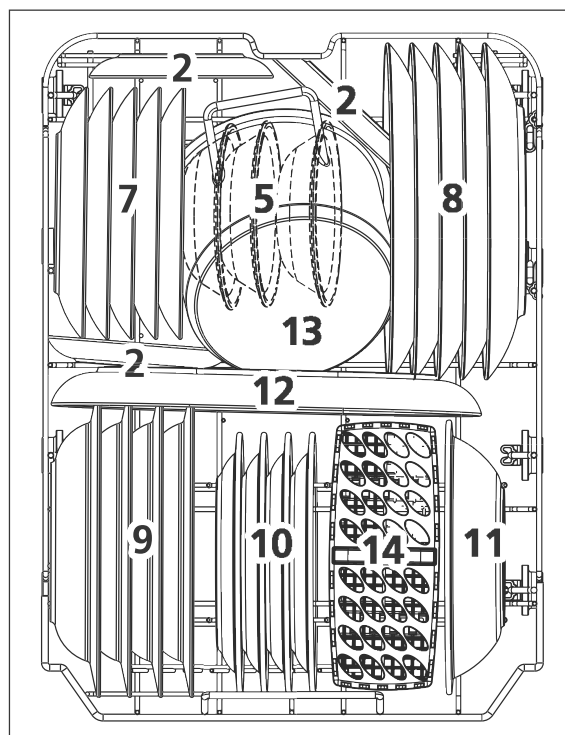
Changing the height of the upper dish rack



The dish rack of your appliance may differ from the illustration.

1. Pull out the empty dish rack (14) as far as it will go.
2. Lift the dish rack up at the front and pull it out completely.
3. Place the dish rack with the side rollers back onto the telescopic rails:
 - Use the lower row of rollers to position the dish rack even higher.
 - Use the upper row of rollers to position the dish rack lower.

Lower dish rack

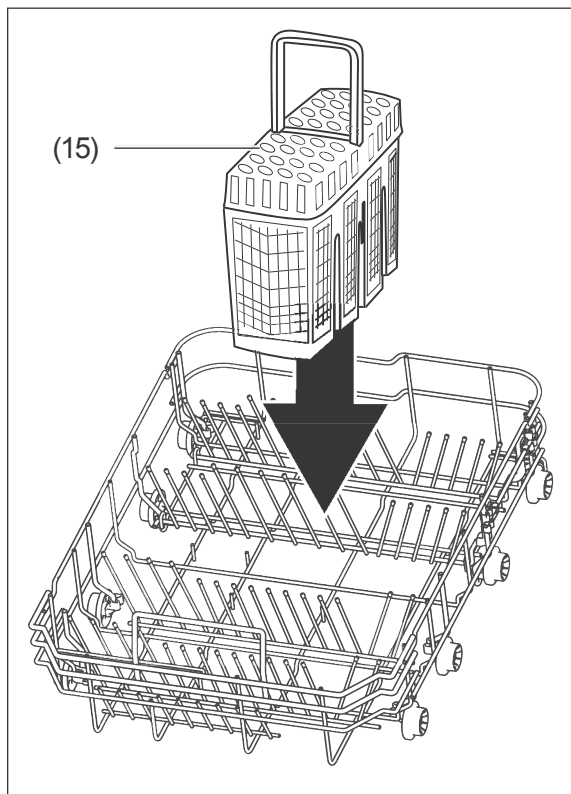


Number	Item
2	Saucers
5	Dessert bowls
7	Dessert plates
8	Dinner plates
9	Soup dishes
10	Hard plastic dessert plates
11	Hard plastic bowls
12	Oval plates
13	Small pots
14	Cutlery basket

The lower dish rack is intended for large dishes, such as plates, bowls, saucepans and frying pans.

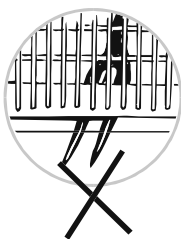
i If you wish to put saucepans and frying pans in the dish rack instead of plates, you can fold down the spikes at the back.

Cutlery basket

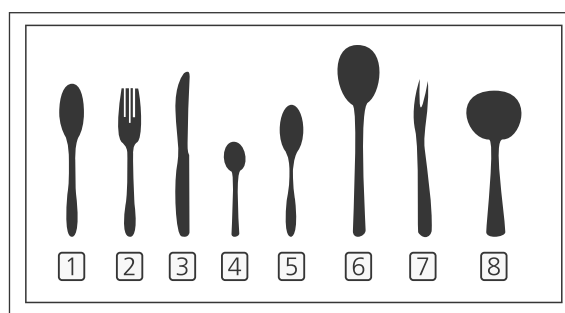
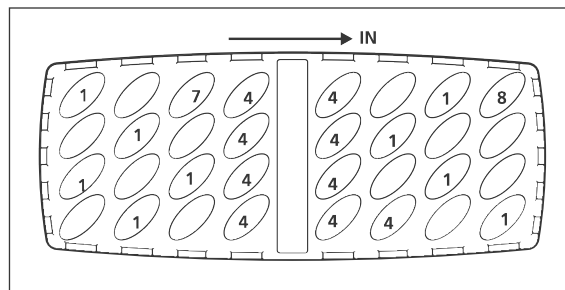


For best results, place cutlery in the cutlery basket (15) with the handle facing downwards. Always place sharp objects with the handle facing upwards in the cutlery basket.

! NOTICE








When loading the cutlery, ensure that it does not protrude through the bottom of the cutlery basket. Otherwise, the lower spraying arm will be blocked.



Number	Item
1	Soup spoon
2	Forks
3	Knives
4	Tea spoons
5	Dessert spoons
6	Serving spoons
7	Serving forks
8	Sauce spoons

Programme table

Select the desired programme using this table.

Programme overview		Programme sequence ¹⁾				Quantity of dishwasher detergent [g] ²⁾	Cleaning/rinsing temperature [°C]	Program duration [minutes]	Consumption ³⁾	
Programme	Application	Pre-rinse	Cleaning	(Final) rinse	Dry				Water [l]	Energy [kWh]
	Intensive: For dirty pots and pans and heavily soiled dishes.	•	•	•••	•	4/13	65/65	205	15.3	1.378
	Universal: For soiled dishes, saucepans and glasses, and lightly soiled frying pans.	•	•	••	•	4/13	55/65	175	13.1	1.287
ECO ⁴⁾	ECO: The most efficient programme for dirty dishes in terms of combined energy and water consumption.		•	•	•	17	45/55	235	9.0	0.704
	Glass: For lightly soiled dishes and glasses.	•	•	••	•	4/13	50/65	120	13.1	0.934
	90-minute programme: For lightly soiled dishes – Note: The dishes remain slightly damp.		•	••	•	17	60/65	90	10.2	1.234
	Short programme: For slightly soiled glasses and cups as well as dishes without dried-on food scraps - Note: As the dishwashing programme does not have a drying cycle, the dishes will remain damp.		•	••		12	50/45	30	10.0	0.611

 Other than “ECO”, the values specified for the programmes are only guidelines.

¹⁾ • = Number of cycles.

²⁾ Pre-rinse/cleaning

³⁾ The values apply to laboratory conditions; they may vary in day-to-day use.


⁴⁾ The ECO programme is used to check compliance with EU eco-design regulations; according to DIN EN 60436 with rinse aid setting: 6, setting for the degree of hardness: H3.

Dishwasher operation

Before getting started

- Read the 'Safety' chapter from page EN-4, in particular the safety notices.
- Set up and connect the appliance as described in chapter "Installation, assembly, connection and initial commissioning" on page EN-28.
- Refill dishwasher detergents, rinse aids and dishwasher salts or multi-tabs.


Preparation

1. Open the tap completely.
2. Close the dishwasher door.
3. Press the  button (1) to switch on the dishwasher.
You will hear a signal tone and all LEDs will illuminate briefly.
After a moment, the **ECO** programme LED will light up.

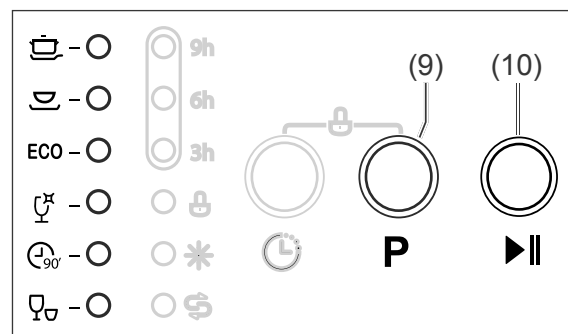
Protecting the environment


- The ECO programme is the most efficient programme for cleaning normally soiled dishes in terms of combined energy and water consumption.
- If you keep to the maximum specified capacity when loading your appliance and you arrange the dishes correctly, energy and water can be saved (see "Loading the dishwasher" on page EN-17).
- Manual pre-rinsing of the dishes leads to higher water and energy consumption and is not recommended.
- Cleaning dishes in your appliance generally uses less energy and water than washing by hand, provided you follow the instructions in the user manual.

Selecting and starting the dishwashing programme

 It is recommended that you carry out a test run before the first dishwasher cycle in order to remove residues from the manufacturing process and in order to ensure that the appliance functions perfectly. Carry out this test run when the dishwasher is empty and without any dishwasher detergent.

1. Search for the appropriate dishwashing programme with the help of the "programme table", see page EN-21.



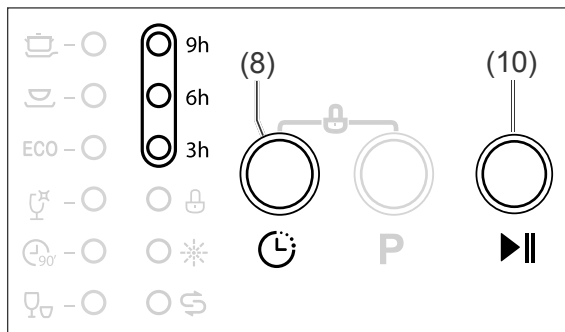
2. Press the **P** button (9) repeatedly until the LED to the right of the desired programme symbol lights up.
3. Press the button **▶||** (10) to start the dishwashing programme.
The LED to the right of the programme symbol will flash while the programme is running.
4. Once the programme has finished, a signal tone will sound and the LED to the right of the programme symbol will stop flashing.
Now turn off the water tap and press the  (1) button to switch off the dishwasher.
5. Wait a little while before unloading the dishes.

Additional options

You can combine the various dishwashing programmes (6) with additional options. The additional options must be selected before starting the dishwashing programme.

Delayed start

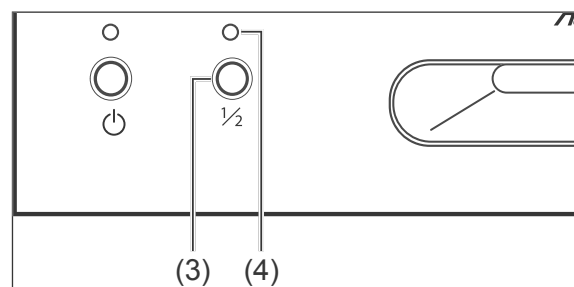
The wash cycle normally starts as soon as you press the ►|| button (10). However, you can delay the start of the programme by 3, 6 or 9 hours.




1. Press the “Delayed start” button (8) repeatedly until the LED to the left of the desired delay lights up.
2. Press the button ►|| (10). The LED to the left of the delay will now flash. The programme will start as usual after the delay period has finished.

Half load

Select the “Half load” option if you would like to run the dishwasher with 6 place settings or less. This additional option reduces water and power consumption.

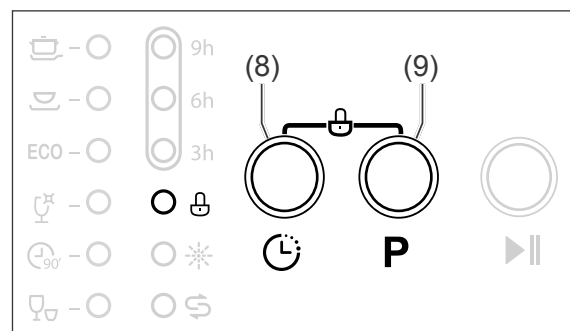


- Press the “Half load” button (3). The LED (4) illuminates when this additional option is active.

i The “Half load” option cannot be combined with the short programme .

Button lock

The dishwasher buttons can be locked, e.g. for childproofing purposes.



- Press and hold buttons (8) and (9) until the LED to the left of the lock symbol lights up (locked) or goes out (unlocked).

Unloading the dishwasher

⚠ CAUTION!

Risk of scalding!

If you open the dishwasher door, hot steam will come out.

- Maintain a sufficient distance from the door and do not hold your head or upper body directly above the open door.
- Make sure that children do not open the door if the programme has only finished a short time ago.
- Only open the door slightly to allow the steam to escape more easily.
- Allow the dishes to cool before unloading the dishwasher.

Tripping hazard!

An open dishwasher door can quickly become a tripping hazard.

- Close the door after every use.
- Only leave the door slightly open to cool down.

⚠ NOTICE

Risk of damage!

- Make sure that children and pets do not stand on the open door.

Once the programme has come to an end and the dishes have cooled, you can remove them.

1. First empty the lower dish rack and the cutlery basket. This will prevent water from dripping onto the lower dishes when emptying the upper dish rack.
2. Leave the dishwasher door slightly open so that the inside of the dishwasher can also cool off and dry out.

If no further settings are made, the appliance will automatically switch off/enter standby mode after 15 minutes.

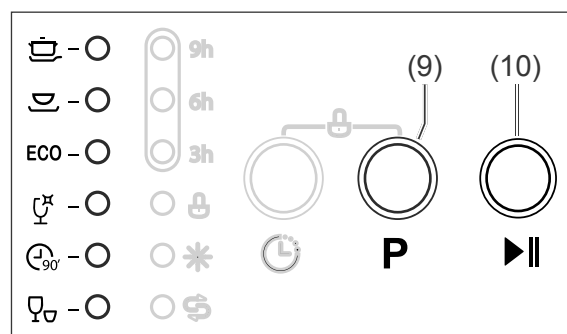
Changing the dishwashing programme

⚠ CAUTION!

Risk of scalding!


If you open the dishwasher door, hot steam will come out.

- Maintain a sufficient distance from the door and do not hold your head or upper body directly above the open door.
- Keep children and pets away from the appliance when opening the door.
- Make sure that children do not open the door during operation.



You can interrupt an active dishwashing programme at any point and start a new one. However, do not forget to add extra dishwasher detergent if the programme has already been running for a longer period and the cover of the dishwasher detergent compartment is already open.

1. Press the button ►II (10) in order to interrupt the dishwashing programme.
The LED to the right of the programme symbol will become a solid light.
2. If required, add extra dishwasher detergent.
3. Press and hold the P button (9) until all the LEDs to the right of the programme symbols are no longer illuminated.
4. Select the new programme and any additional options as described at the start of the chapter.
5. Press the button ►II (10).
The newly selected dishwashing programme will start.
6. Press the button ►II (10) in order to interrupt the dishwashing programme.
The LED to the right of the programme symbol will become a solid light.
7. Open the dishwasher door slightly and wait until the spraying arm has come to a standstill and the steam has dispersed.
8. Open the door slowly and completely.
9. Add the dishes.
10. Close the door.
11. Press the ►II button (10) again to continue the wash programme.

 A signal tone will sound at regular intervals while the dishwashing programme is paused.

Adding dishes

CAUTION!

Risk of scalding!

If you open the dishwasher door, hot steam will come out.

- Maintain a sufficient distance from the door and do not hold your head or upper body directly above the open door.
 - Keep children and pets away from the appliance when opening the door.
 - Make sure that children do not open the door during operation.
-

You can add more dishes even if the dishwashing programme is already running.

In this case, the current dishwashing programme should only have been running for a short time, as only then can the additional dishes be cleaned.

Care and maintenance

Cleaning the front of the appliance

! WARNING!

Risk of electric shock!
Improper use of this appliance may lead to electric shocks.

- Prior to cleaning, switch off the appliance, pull out the mains plug and switch off the fuse.
- Never spray the appliance with a water jet (high-pressure cleaner).

! NOTICE

Risk of damage!
The door seals are sensitive to oil and grease. The surfaces can be damaged by unsuitable cleaning agents.

- Do not use harsh, aggressive, solvent-based or abrasive cleaners.
- Do not grease the door seals.

If water gets into the lock, the lock and the electric components in the door may become damaged.

- Only use a damp cloth to clean the inner edges of the door.
- Do not use any cleaning sprays.

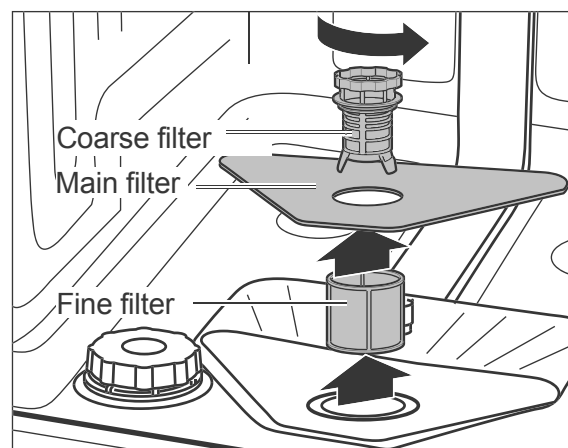
1. Wipe the front of the appliance with a damp cloth and some all-purpose cleaning product and wipe it off with a dry towel.
2. Clean the door seal and the inside of the door regularly with a damp cloth.

Checking and cleaning the filters

! NOTICE

Risk of damage!
Using the appliance without the filter or with improperly installed filters can reduce the cleaning performance and damage the appliance.

- Prior to starting a programme, always make sure that the filters have been correctly installed in the appliance.
- Clean the filters at least once a week.
- Clean the filters with care; do not bend them.
- If you replace the filters, always use genuine replacement parts.



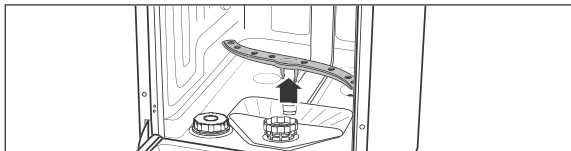
Check the coarse filter, the main filter and the fine filter after each rinse cycle and remove food residues and foreign bodies if necessary.

1. Empty the lower dish rack and remove it.
2. Turn the coarse filter in an anticlockwise direction and remove the filters in an upward direction.
3. Clean the filters carefully under running water.
4. Replace the filters and turn the coarse filter in a clockwise direction up to the stop point.

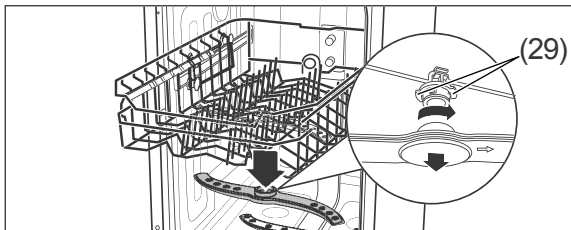
Checking and cleaning the spraying arms

The nozzles in the spraying arm may calcify or become dirty due to food scraps. Check the nozzles regularly after each cycle and clean them if required.

1. Empty both racks and remove the lower rack.



2. Pull the lower wash arm up and off.



3. The upper spraying arm is affixed using a bayonet closure. To remove the spraying arm, hold the two serrated bayonet grips (29) still and turn the spraying arm clockwise.
4. Clean the nozzles under running water.
5. Affix the spraying arm again after cleaning. The spraying arm must be firmly affixed and must be able to rotate freely.

Complete cleaning

In well-stocked supermarkets and drugstores, you will find special dishwasher cleaning products. Cleaning the appliance using these products takes place when the dishwasher is empty and is very intensive. You should clean the dishwasher in this way from time to time. When doing so, please note the manufacturer instructions on the packaging.

To prevent limescale deposits, please follow the instructions for the correct setting of the appliance (rinse aid and salt) (see "Dishwasher detergents, rinse aids and dishwasher salts" on page EN-13).

Protection against frost damage

Position the dishwasher in an area which is protected from frost, if possible. If this is not possible, protect the dishwasher against frost as follows. You will need a shallow dish or a pan as well as a sponge.

1. Disconnect the mains plug from the socket or switch off the fuse.
2. Close the tap and unscrew the inlet hose (24).
3. Let the water from the inlet hose flow completely into the dish.
4. Remove the (18) filters.
5. Remove the water from the sump floor with the help of a sponge.

Installation, assembly, connection and initial commissioning

Choose a suitable location

⚠ CAUTION!

Risk of injury!

Improper handling of the appliance may lead to injuries.

- The appliance is heavy and bulky. Seek the help of another person during transport, installation and assembly.
- If a trolley is used to move the appliance, the appliance must be moved as shown on the packaging.
- Only lift the appliance as shown on the packaging.
- Remove all obstacles on the transport route and from the installation location, e.g. open doors and clear away objects lying on the floor.

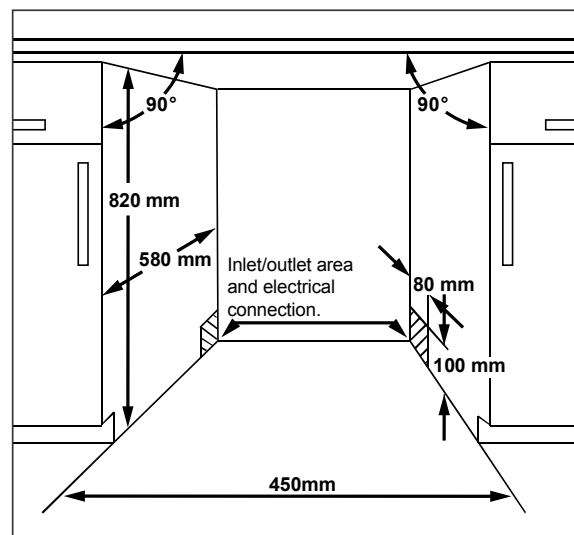
Risk of electric shock!

Faulty electrical installation or excessive mains voltage may result in an electric shock.

- Check whether regulations for connecting dishwashers exist on the part of the responsible power supply company.
- Ensure that the mains plug is (23) easily accessible after setting up and installing the dishwasher.
- Never use multi-socket adapters, multi-socket strips, travel adapters or the like.
- We recommend using a pulse-sensitive residual current device (RCD).

The planned location must fulfil the following prerequisites:

- The location must be a dry and frost-safe room with a firm ground.
- The dishwasher must be positioned beneath a full work surface which is joined together with the cupboards adjacent to the dishwasher.
- In order to install the connection pipes, the dishwasher must be positioned near to a washing/dishwashing basin.
- The measurements of the recess must at least correspond to the details in the following diagram.

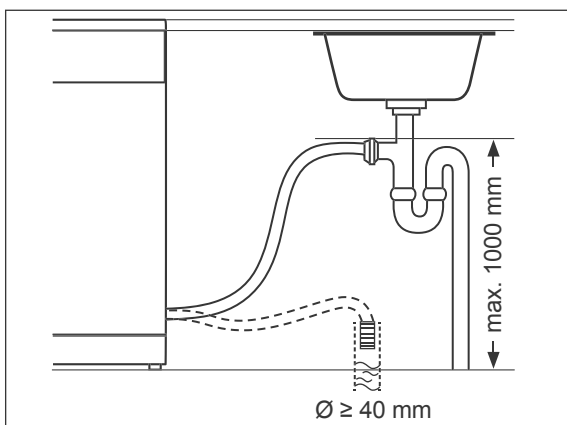


Having the outlet hose connected

! NOTICE

Potential malfunction!
Waste water must be able to run away freely at all times.

- Ensure that the waste pipe has a diameter of 40 mm.
- Ensure that there are no kinks or damage to the outlet hose.
- Make sure that the end of the hose is not submerged in the pumped water.
- Do not extend the outlet hose or replace with another drainage pipe.



The outlet hose (22) can be connected in two ways:

- Option A:
Connection to a floor drain.
- Option B:
Direct connection to the odour seal (siphon) of your washing/dishwashing basin. The outlet hose must be a maximum of 1000 mm above the floor. Technical measures must be taken for connection. For this reason, only plumbing experts or members of our service team may connect the outlet hose (see page EN-39).

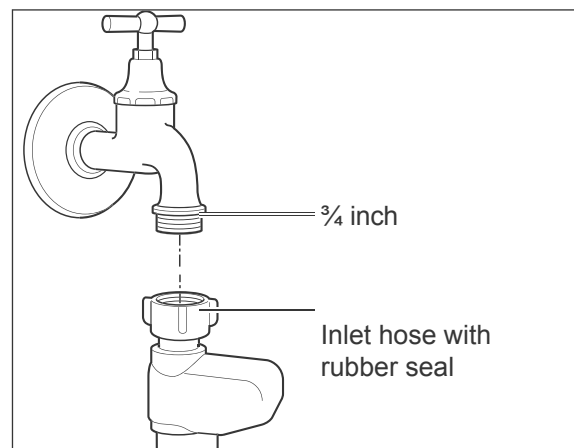
Connecting the inlet hose

! NOTICE

Risk of damage!

The dishwasher is set up for a water pressure of 0.4 bar to 10 bar (0.04 MPa to 1.0 MPa). Water must always be able to run freely into the dishwasher, otherwise this can damage the appliance.

- For water pressure of less than 10 bar, install a pressure reducer (in case of doubt, seek information from the water supply company).
- Never connect the appliance to the water tap or the mixing arm of a water heater (e.g. continuous flow heater, pressure-free boiler etc.).
- Ensure that the inlet hose is correctly connected and is not kinked or damaged.
- Do not damage the inlet hose; it contains electrical components. If the inlet hose is damaged, contact our service department (see “Service” on page EN-39).



For water supply, you need a water tap with a $\frac{3}{4}$ inch screw connector.

1. Screw the safety valve's lock nut to the tap hand-tight.
2. Check that the connection to the water tap is sealed. Turn on the water tap slowly and ensure that no water is escaping.
3. Then close the tap again.

Connecting the dishwasher to the electricity

WARNING!

Electric shock / fire hazard!

- Prior to connecting the dishwasher, ensure that you have page EN-4 taken note of all the safety instructions and adhered to them.

Depending on the recess into which the dishwasher will be fitted, the dishwasher should be connected before or after fitting.

- For the electrical connection of the dishwasher, a professional must install an earthed power socket with its own fuse of a sufficient size (230 V~/50 Hz/10 A).
 - The plug must be installed in such a way that the recess into which the dishwasher will be fitted is deep enough even when the plug is plugged in.
 - Do not use a multi-socket extension cable, multi-socket plug, travel adapter, extension cable or similar.
 - We recommend using a pulse-sensitive residual current device (RCD).
- Insert the mains plug into the socket.

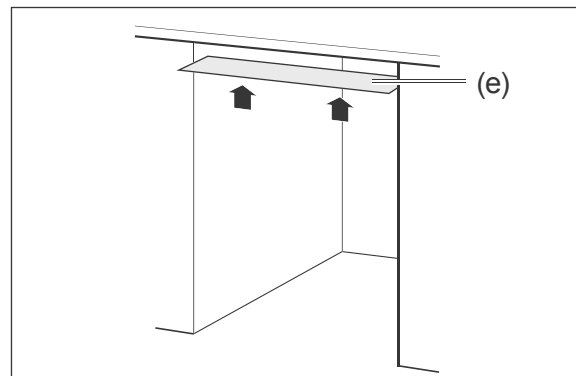
Installing the dishwasher

NOTICE

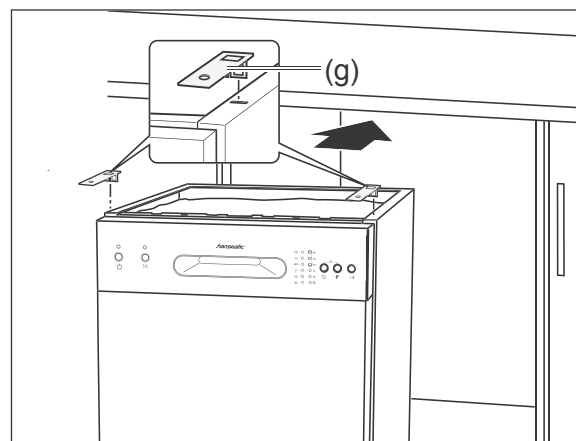
Risk of damage!

Selecting the wrong screws can damage the front panel.

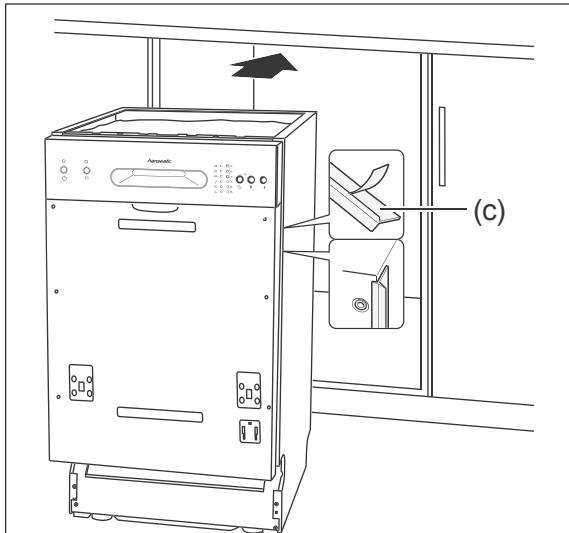
- Use the supplied screws (i) or screws of the appropriate length.



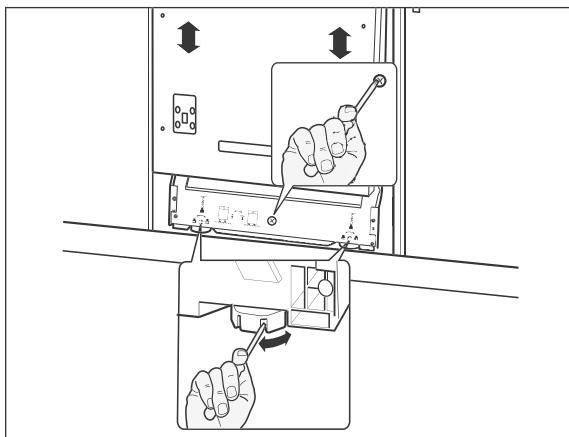
1. To protect the worktop against condensation, affix the enclosed protective film (e) to the underside of the worktop. This will help you minimise damage to the worktop from the outflow of hot steam.



2. Insert the two mounting brackets (g) into the front slots on the top of the dishwasher so that you can screw the dishwasher to the worktop subsequently.

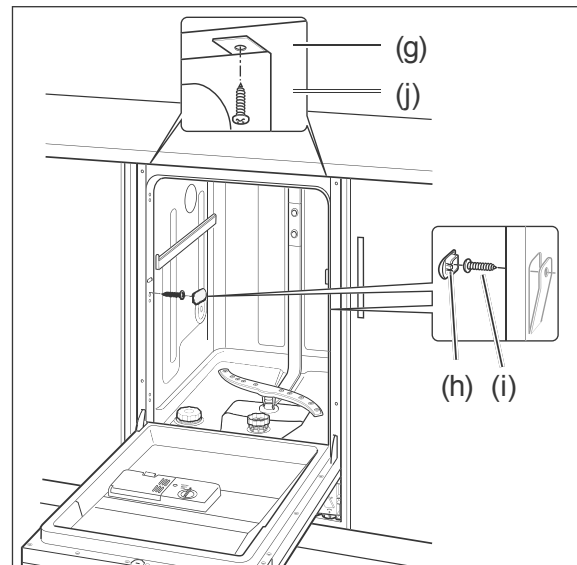


3. Remove the protective films from the side end profiles (c).
4. Affix the end profiles to the left and right edges of the dishwasher. This will prevent a crack being visible between the dishwasher and the adjacent kitchen cupboards.
5. Push the dishwasher into the recess.



6. The height of both front feet and the back foot of the appliance can be adjusted in order to level the dishwasher. The front feet are equipped with slots. Insert a screwdriver into one of the slots and use it to turn the appliance feet to the desired height.
7. With the help of the middle adjustment screw you can adjust the height of the rear appliance foot. Use a Phillips-tip screwdriver for this.

8. Check the alignment with a spirit level.
9. Make sure that the top edge of the dishwasher is up to the bottom edge of the worktop to prevent it from tipping forward when you open the dishwasher door.

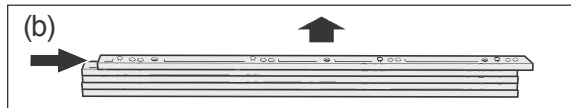


10. Screw the appliance to the kitchen unit.
 - If you have granite worktops, remove the internal side cover caps and screw the appliance to the adjacent kitchen cupboards. Cover the screws again with the cover caps.
 - For all other worktops, screw the mounting bracket (g) firmly to the worktop.

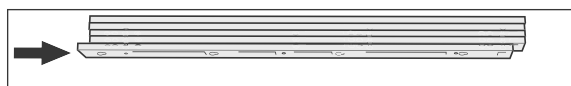
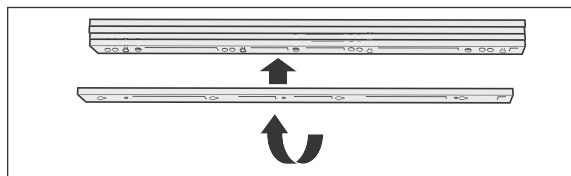
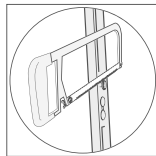
Mounting the front panel

You can mount a front panel on the appliance door which matches your kitchen. The front panel must not exceed a weight of 5 kg.

1. Hold the front panel against the appliance door such that the lower side of the front panel is flush with the adjoining kitchen cupboards.
2. Measure the distance between the front panel and the control panel.



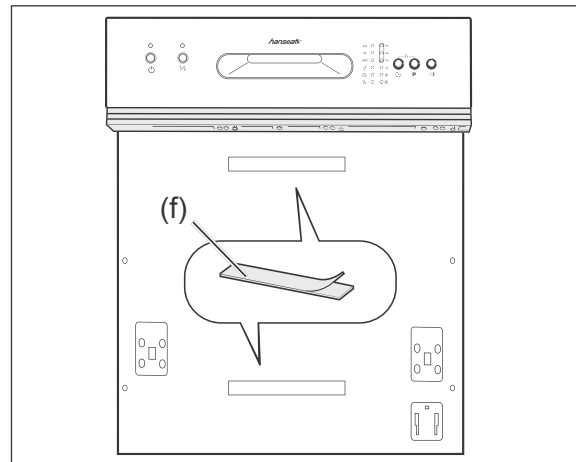
3. A gap of 5 mm to 25 mm can be offset with the 5 trim strips supplied (b). Remove the required number of trim strips from the block. To do so, move the trim strip vigorously but without using tools.
4. If you only need one trim strip, saw off the four feet that stick out, clamp the moulding under the control panel and secure it using both countersunk screws (l). Continue with Step 7.



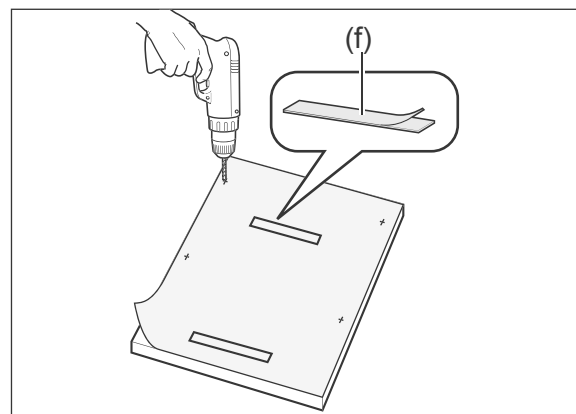
5. If you need more than one trim strip, turn the lower moulding and push it onto the other mouldings. This hides the feet and makes the surfaces flat.
6. If you
 - need two trim strips, secure these using both countersunk screws (l).
 - need three trim strips, secure these using both countersunk screws (m).
 - need four to five trim strips, secure these using both countersunk screws (n).



7. Pull apart the two pairs of Velcro straps (f).
8. Remove the protective film from the same type of Velcro strap.

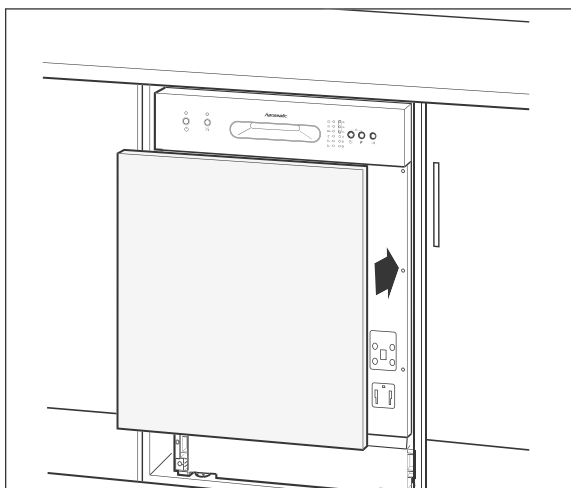


9. With the protective film removed, stick the Velcro straps (f) onto the middle of the recessed areas on the appliance door.
10. Cut the positions of the Velcro straps out of the drilling template.
11. Cut the number of trim strips used off the drilling template.

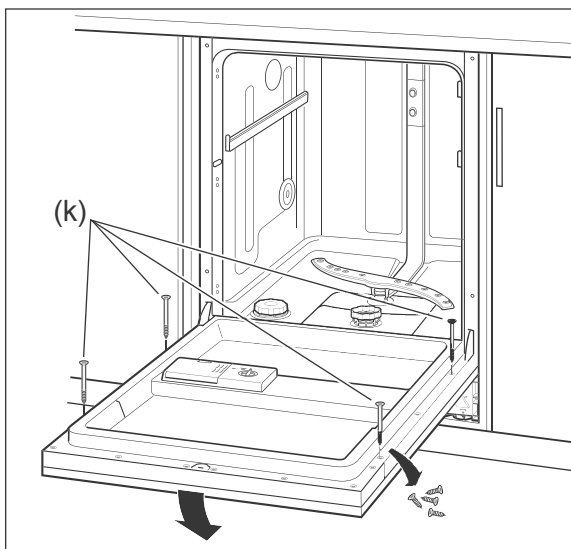


12. Lay the supplied drilling template on the reverse side of the front panel in such a way that the drilling template and the front panel are flush at the top.
13. Transfer the drill holes from the drill template to the front panel.

14. Drill the drill holes in the indicated positions using a (\varnothing 2 mm) drill bit.
15. Remove the protective films from the other Velcro straps and stick the velcro straps to the front panel using the drilling template.



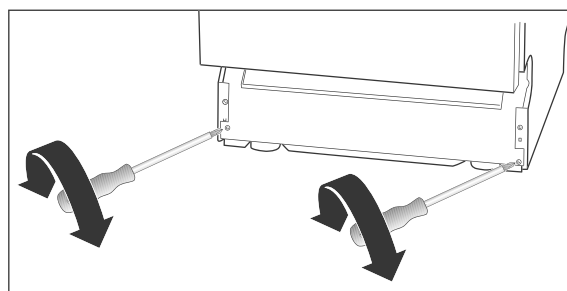
16. Fix the front panel to the appliance door using the Velcro straps (f). Hold the front panel in place and carefully open the door.



17. Remove the 4 screws from the inside of the door. Screw the front panel in place at these positions using the 4 enclosed screws (k).
The front panel has been successfully mounted.

Adjusting the door's accessibility

You can adjust how easy or difficult it is to open the dishwasher door. You can change the spring force of the door by turning both lower screws.



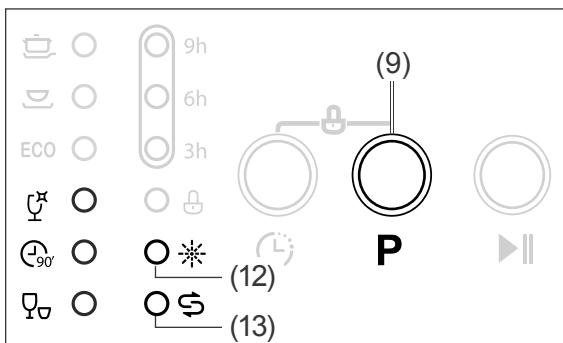
- Turn the screw anticlockwise to adjust the door more smoothly.
- Turn the screws clockwise to make it harder to open the door.

Degree of water hardness

Hard water will cause calcification within the dishwasher. Also, more dishwasher detergent will be required to clean the dishes. Soft water increases foaming.

For this reason, the degree of hardness of the water has to be determined and adjusted even before the first use. You can determine the water hardness from your water bill or enquire about the degree of hardness at the water supply company. The appliance is factory-set to a hardness level of "H3".

Adjusting the water hardness level



1. Close the dishwasher door.
2. If the dishwasher is switched on, switch it off.

Do not allow more than 1 minute to elapse between the following steps, otherwise the setting process will be interrupted.

1. Switch on the dishwasher using the \odot button (1).
2. Press and hold the **P** button (9) until LEDs \ast (12) and $\text{\textcircled{S}}$ (13) flash alternately.

Please refer to the following table for the relevant water hardness setting:

°dH	LED display	Setting
0-5		H1
6-11		H2
12-17		H3
18-22		H4
23-34		H5
35-55		H6

3. Press the **P** button (9) repeatedly until the required hardness level is displayed.
4. Around 5 seconds after you push it for the last time, the dishwasher will automatically revert to the normal display. The hardness level setting is saved.

Test run

It is recommended that you carry out a test run before the first dishwasher cycle in order to remove residues from the manufacturing process and in order to ensure that the device functions perfectly. Carry out this test run when the dishwasher is empty and without any dishwasher detergent.

1. Open the tap completely.
2. Close the dishwasher door.
3. Press the \odot button (1) to switch on the dishwasher. You will hear a signal tone and all LEDs will illuminate briefly.
After a moment, the **ECO** programme LED will light up.
4. Press the **P** button (9) repeatedly until the LED to the right of the C_{90} programme symbol lights up.
5. Start the cycle with the button **▶II** (10).
The programme begins after a few seconds.
6. Ensure that no water is coming out and no unusual sounds can be heard.
7. When the programme is finished, an acoustic signal will sound. Switch the dishwasher off using the button \odot (1).
8. Slightly open the door to allow the moist air to escape.
9. Close the tap.

If no water has escaped and no unusual noises have been heard, the dishwasher is ready for operation and you can now load it with dishes.

Troubleshooting table

Malfunctions can occur in all electrical appliances. This does not necessarily mean there is a defect in the appliance. For this reason, please check the tables to see if you can correct the malfunction.

WARNING!

Risk of electric shock in case of improper repair!

Conducting improper repairs to the dishwasher puts the person carrying out the repairs and the user in danger.

- Only authorised specialists may repair the dishwasher. If in doubt, contact our service department (see page EN-39).
- Only carry out the actions which are described in this user manual.
- Never repair defective dishwashers – or dishwashers which you presume to be defective – yourself. You can endanger yourself and subsequent users.

NOTICE


Risk of damage!

Improper handling of the dishwasher can lead to property damage and to damage to the dishwasher.










- If water overflows, switch off the water supply immediately and then contact the service team (see page EN-39).
- If the water has overflowed, remove any water standing in the dishwasher before restarting a dishwashing programme.

Problems with operation

Problem	Possible cause	Solution
The dishwasher cannot be switched on.	The mains plug has not been inserted into a socket.	Insert the mains plug into the socket.
	There is no voltage being supplied through the socket.	Check the fuse. Check the socket by connecting another device.
The selected dishwashing programme will not start or it stops.	The dishwasher's door is not closed properly.	Close the dishwasher door.
	The water tap is not on properly.	Turn the water tap on completely.
	The inlet hose is defective.	Contact our Service Centre (see page EN-39).
	There is a risk of overflowing. The electrical water stop system has been activated.	

Problem	Possible cause	Solution
The LED  (13) is illuminated, although dishwasher salt has been added.	The dishwasher salt is clumpy.	Stir the dishwasher salt using the end of a spoon or similar.
The water is not running or it is running only very slowly.	There is a kink in the inlet hose.	Lay out the inlet hose in such a manner that it is not kinked.
	The water tap is not on properly.	Turn the water tap on completely.
The water is not running off or only very slowly.	The filters are blocked.	Clean the filters (see page EN-26).
	The outlet hose is kinked, has been extended or is hanging too high up/too low.	Lay out the outlet hose in the proper manner (see page EN-29).
The dishwasher is not watertight.	The door seal is defective.	Have the door seal replaced (see "Service" on page EN-39).
	The outlet hose or the inlet hose is defective.	Have the defective hose replaced (see "Service" on page EN-39).
The dishwasher can be switched on/off, but not operated.	The dishwasher can only be operated when the door is closed.	Close the door.
The dishwasher cannot be operated.	The buttons are locked.	Unlock the buttons (see "Button lock" on page EN-23).

Error indicators

Code	Solution
 ○	Turn the water tap on completely.
 ○	Arrange the inlet hose properly so that it is not kinked (see "Connecting the inlet hose" on page EN-29).
 ● flashing rapidly	
It takes too long for the water to fill up.	Ensure that the water pressure is correct. See "Technical specifications" on page EN-41.
 ● flashing rapidly	Switch off the tap. Find the gap in the seal (or have someone find it) and repair the leak (or have it repaired).
 ○	
 ○	
Water overflow	
 ○	Malfunction in the heating element. Have the appliance examined and repaired.
 ● flashing rapidly	
 ● flashing rapidly	
Required temperature not reached.	

The dishwashing results are not satisfactory

Problem	Possible cause	Solution
There are residues or streaks on the dishes.	The rinse aid is incorrectly dosed.	Adjust the dispensed dose (see "Changing the rinse aid dose" on page EN-15).
	There is no dishwasher salt.	Add dishwasher salt (see "Adding dishwasher salt" on page EN-16).
	The dishwasher salt is clumpy.	Stir the dishwasher salt using the end of a spoon or similar.
The dishes are not completely clean.	There are food scraps which are encrusted onto the dishes.	Soak dirty dishes prior to washing the dishes.
	The dishes have not been stacked optimally.	Stack the dishes in such a way that all parts can be reached by the water jets (see "Loading the dishwasher" on page EN-17).
	You have selected the incorrect dishwashing programme.	Select the correct dishwashing programme (see "Programme table" on page EN-21).
	The dishwasher detergent is incorrectly dosed.	Use the correct dosage of dishwasher detergent (see "Programme table" on page EN-21).
	The water pressure is too low.	Turn the water tap on completely.
	The spraying arm can not rotate unhindered.	Ensure that no dishes are impeding the motion of the spraying arm.
	The nozzles on the spraying arm are blocked/calcified.	Clean the nozzles (see "Checking and cleaning the spraying arms" on page EN-27).

Service

Please note! You are responsible for the condition of the appliance and its proper use in the household.

- If you call out for customer service due to an operating error, you will incur charges, even during the guarantee/warranty period.
- Damage resulting from non-compliance with this manual unfortunately cannot be recognised.

In order for us to help you quickly, please tell us:

Name of appliance		Order number
hanseatic	Built-in dishwasher HGU4582E97736BI	40172726
	Semi integrated dishwasher HGTI4582E97736BS	43277443

Advice, order and complaint

Please contact your mail order company's customer service centre if

- the delivery is incomplete,
- the appliance is damaged during transport,
- you have questions about your appliance,
- a malfunction cannot be rectified using the troubleshooting table,
- you would like to order further accessories.

Repairs, replacement parts and accessories

Spare parts are available for a minimum period of seven years after the final version of the model has been placed on the market. Door hinges and seals, other seals, spray arms, drain filters, dish racks and plastic accessories such as cutlery baskets and covers are available for a period of ten years.

Customers in Germany

- Please contact our technical service department:
Phone +49 (0) 40 36 03 31 50

Customers in Austria

- Please contact your mail order company's customer service centre or product advice centre.

Disposal

Disposing of old electrical devices in an environmentally-friendly manner



Electrical appliances contain harmful substances as well as valuable resources.

Every consumer is therefore required by law to dispose of old electrical appliances at an authorised collection or return point. They will thus be made available for environmentally-sound, resource-saving recycling.

You can dispose of old electrical appliances free of charge at your local recycling centre.

Please contact your dealer directly for more information about this topic.

Disposing of the packaging



Our packaging is made from environmentally friendly, recyclable materials:

- Outer packaging made of cardboard
- Moulded parts made of foamed, CFC-free polystyrene (PS)
- Films and bags made of polyethylene (PE)
- Tension bands made of polypropylene (PP)
- Saving energy also protects against excessive global warming. Your new appliance uses little energy due to its modern technology.

Please dispose of packaging in an environmentally friendly manner.

Product fiche concerning Regulation (EU) No 2019/2017

The product fiche for your device is available online.

Go to <https://eprel.ec.europa.eu> and enter the model identifier of your device to access the product fiche.

The model Identifier of your device can be found under Technical specifications and on the type plate.

Technical specifications

Model identifier	HGTI4582E97736BS HGU4582E97736BI
Supply voltage / frequency / fuse	220 - 240 V / 50 Hz / 10 A
Rated power	1760 - 2100 W
Device measurements (Height × Width × Depth with connections)	81,5 cm × 44,8 cm × 57,0 cm
Unloaded weight	30 kg
Depth of flow	max. 100 cm
Water pressure	0,04–1,0 MPa / 0,4–10 bar