

Inhaltsverzeichnis

1	Symbolerklärung und Sicherheitshinweise	32
1.1	Symbolerklärung	32
1.2	Sicherheitshinweis	32
2	Angaben zum Produkt	33
2.1	Lieferumfang	33
2.2	Produktübersicht	34
2.3	Übersicht über die Bedienelemente	34
2.4	Übersicht Benutzerschnittstelle	35
3	Installation	35
3.1	Filtermontage	35
4	Bedienung	36
4.1	Erklärung der Leuchtringanzeige für die Luftqualität	36
4.2	Ein-/Ausschalten	36
4.3	Ändern der Modus-Einstellung	36
5	Reinigung und Wartung	37
5.1	Reinigen des Luftreinigergehäuses	37
5.2	Reinigen des Partikelfühlers	37
5.3	Reinigen des Filters	37
5.4	Austauschen des Filters	38
5.5	Rücksetzen des Filters	38
6	Transport und Lagerung	39
7	Störungen beheben	39
8	Umweltschutz und Entsorgung	40
9	Datenschutzhinweise	40
10	Serviceadressen	41

1 Symbolerklärung und Sicherheitshinweise

1.1 Symbolerklärung

Warnhinweise

In Warnhinweisen kennzeichnen Signalwörter die Art und Schwere der Folgen, falls die Maßnahmen zur Abwendung der Gefahr nicht befolgt werden.

Folgende Signalwörter sind definiert und können im vorliegenden Dokument verwendet sein:



GEFAHR bedeutet, dass schwere bis lebensgefährliche Personenschäden auftreten werden.



WARNUNG bedeutet, dass schwere bis lebensgefährliche Personenschäden auftreten können.



VORSICHT bedeutet, dass leichte bis mittelschwere Personenschäden auftreten können.

HINWEIS

HINWEIS bedeutet, dass Sachschäden auftreten können.

Wichtige Informationen



Wichtige Informationen ohne Gefahren für Menschen oder Sachen werden mit dem gezeigten Info-Symbol gekennzeichnet.

Weitere Symbole

Symbol	Bedeutung
▶	Handlungsschritt
→	Querverweis auf eine andere Stelle im Dokument
•	Aufzählung/Listeneintrag
–	Aufzählung/Listeneintrag (2. Ebene)

Tab. 10

1.2 Sicherheitshinweis

Diese Bedienungsanleitung vor der Nutzung des Geräts sorgfältig lesen und zum späteren Nachschlagen aufbewahren.

Gefahr

- Das Gerät nicht mit brennbaren Flüssigkeiten oder Reinigungsmitteln reinigen. Um Stromschläge, Brandgefahr und/oder Beschädigungen des Filterinneren vorzubeugen, keine Flüssigkeiten auf das Gerät verschütten.
- Keine entzündlichen Materialien, wie Insektenbekämpfungsmittel, Alkohol oder Duftstoffe in der Nähe des Geräts versprühen.

Warnung

- Vor dem Anschließen des Geräts sicherstellen, dass die auf dem Gerät angegebene Spannung der Spannungsversorgung vor Ort entspricht.
- Um Beschädigungen und ein Überhitzen des Netzkabels zu vermeiden und eine Stolpergefahr auszuschließen, sicherstellen, dass das Netzkabel nicht durch stark frequentierte Bereiche verläuft.

- Bei Schäden des Netzkabels oder anderer Betriebskomponenten des Geräts diese unverzüglich von einer autorisierten Bosch-Fachkraft austauschen lassen.
- Das Gerät nicht verwenden, wenn der Stecker, das Netzkabel oder das Gerät selbst beschädigt sind.
- Bedienung, Reinigung und Wartung des Geräts müssen durch erwachsene Personen erfolgen.
- Lufteintritt und -austritt nicht blockieren, z. B. durch Gegenstände auf dem Austritt oder vor dem Eintritt.
- Sicherstellen, dass keine Fremdkörper durch den Luftaustritt in das Gerät gelangen.
- Um Geräteschäden und eine Brandgefahr auszuschließen, den Filter bzw. das Gerät nicht erhitzen.

Vorsicht

- Dieses Gerät kann eine ordnungsgemäße Lüftung, regelmäßiges Staubsaugen oder die Nutzung einer Dunstabzugshaube oder eines Fremdlüfters während des Kochens und Bratens nicht ersetzen.
- Das Gerät in jedem Fall auf trockenem, stabilem, ebenem und horizontalem Untergrund aufstellen und verwenden.
- Rund um das Gerät mindestens 20 cm Freifläche vorsehen. Über dem Gerät mindestens 30 cm Freiraum lassen.
- Nicht auf das Gerät setzen oder stellen. Keine Gegenstände auf dem Gerät ablegen.
- Den Filter zum Entsorgen in einen Einwegbeutel geben. Den Beutel sicher verschließen und entsprechend den Bestimmungen der örtlichen Behörden zur Handhabung potenziell infektiöser Abfälle entsorgen.
- Ausschließlich für dieses Gerät vorgesehene Bosch-Originalfilter verwenden. Keine anderen Filter benutzen.
- Den Filter nicht als Kraftstofffilter oder für ähnliche Zwecke verwenden. Beim Verbrennen des Filters besteht unter Umständen die Gefahr irreversibler Verletzungen und/oder Lebensgefahr.
- Möglichst nicht mit harten Gegenständen auf das Gerät schlagen (besonders Lufteintritt und Luftaustritt).
- Um Verletzungen und Funktionsstörungen des Geräts vorzubeugen, nicht mit den Fingern oder Gegenständen in den Luftein- oder -austritt hineinlangen.
- Bei Verstopfungen das Gerät unverzüglich von einer autorisierten Bosch-Fachkraft überprüfen lassen.
- Das Gerät nicht an Orten verwenden, an denen Ölrückstände oder Chemikaliendämpfe auftreten, oder wenn in den betreffenden Räumen geraucht wird, Räuchermittel verbrannt werden bzw. Insektenbekämpfungs- oder Desinfektionsmittel verwendet wurden.
- Das Gerät nicht in der Nähe von Gasgeräten, Heizgeräten und Kaminen verwenden.
- Vor dem Transportieren oder Reinigen des Geräts sowie vor dem Filterwechsel oder Ausführen anderer Wartungstätigkeiten das Gerät von der Spannungsversorgung trennen.
- Kinder beaufsichtigen und nicht mit dem Gerät spielen lassen.
- Dieses Gerät ist nicht zur Verwendung durch Personen mit beeinträchtigten physischen, sensorischen oder mentalen Fähigkeiten (einschließlich Kindern) oder einem Mangel an Erfahrung und Wissen vorgesehen, es sei denn, diese werden durch eine für ihre Sicherheit verantwortliche Person beaufsichtigt oder bezüglich des Gebrauchs des Geräts eingewiesen.
- Dieses Gerät kann von Kindern ab 8 Jahren sowie von Personen mit beeinträchtigten physischen, sensorischen oder mentalen Fähigkeiten oder Mangel an Erfahrung und Wissen benutzt werden, wenn sie beaufsichtigt oder bezüglich des sicheren Gebrauchs des Geräts unterwiesen wurden und die daraus resultierenden Gefahren verstehen.
- Kinder dürfen nicht mit dem Gerät spielen. Reinigung und Wartung dürfen nicht von Kindern ohne Beaufsichtigung durchgeführt werden.

- Das Gerät ist zur Verwendung in Wohngebäuden unter normalen Betriebsbedingungen vorgesehen.
- Nicht in Nassräumen oder in Umgebungen mit hoher Luftfeuchte bzw. hohen Temperaturen verwenden.
- Das Gerät entfernt weder Kohlenmonoxid (CO) noch Radon (Rn). Es darf nicht zur Beseitigung gefährlicher chemischer Substanzen oder von Verbrennungsprodukten eingesetzt werden.
- Die empfohlene Temperatur für den Gerätebetrieb liegt zwischen 5 °C und 45 °C. Die relative Luftfeuchte beträgt ≤ 85 %. Bei Nichteinhaltung der empfohlenen Temperatur- und Luftfeuchtwerte sind Funktionsausfälle des Geräts oder Geräteschäden möglich.
- Der empfohlene Temperaturbereich für die Aufbewahrung des Geräts beträgt zwischen -20 °C und 55 °C. Wenn diese Temperaturen bei der Lagerung überschritten werden, sind Geräteschäden möglich.
- Der Schalldruckpegel ist kleiner 70 dB(A).

2 Angaben zum Produkt

2.1 Lieferumfang

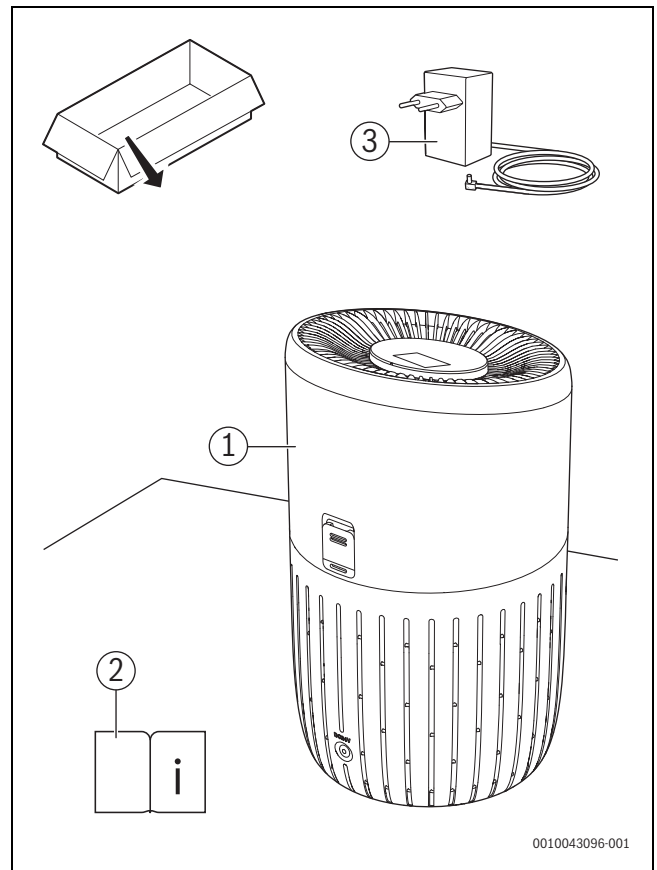


Bild 37 Lieferumfang

- [1] Luftreiniger
- [2] Technische Dokumentation
- [3] Transformator

0010043096-001

2.2 Produktübersicht

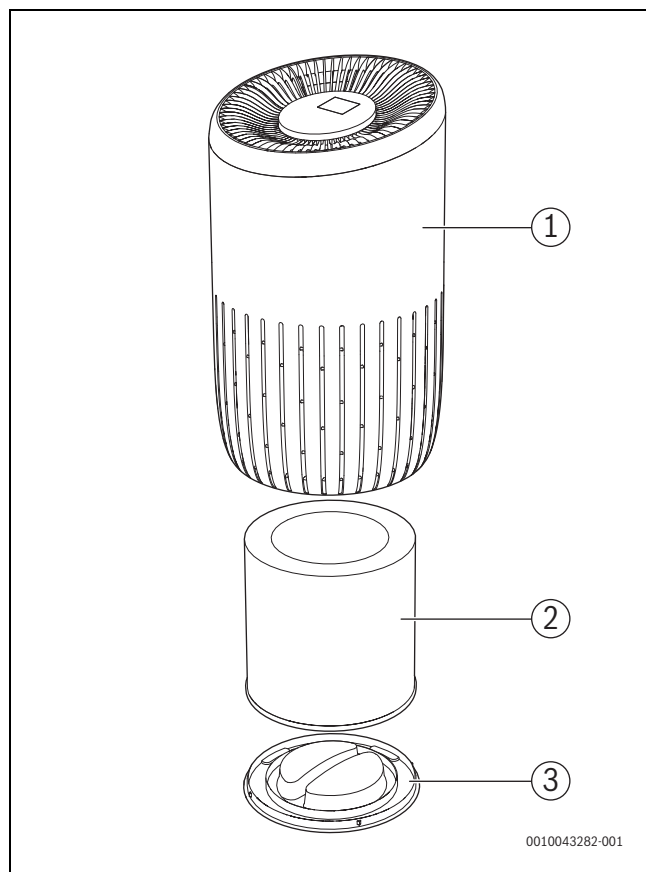


Bild 38 Produktübersicht

- [1] Gehäuse
- [2] Filter
- [3] Untere Abdeckung

2.3 Übersicht über die Bedienelemente

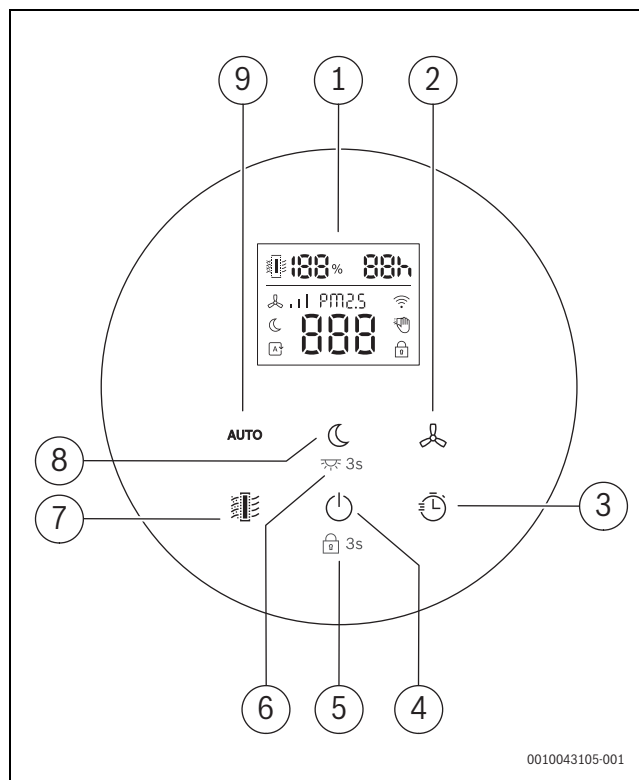


Bild 39 Übersicht über die Bedienelemente

- [1] Digitalanzeige
- [2] Handbetrieb
- [3] Timer
- [4] Betriebstaste
- [5] Kindersicherung
- [6] Leuchtring
- [7] Filterstatus
- [8] Leiser Betrieb
- [9] Automatikbetrieb

2.4 Übersicht Benutzerschnittstelle

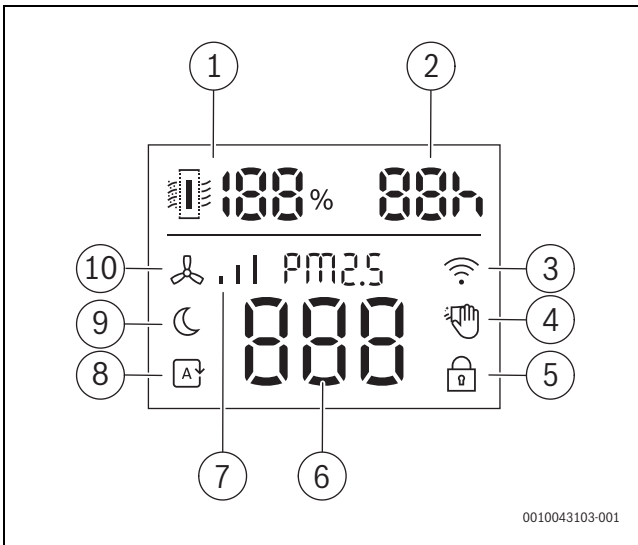


Bild 40 Übersicht Benutzerschnittstelle

- [1] Filterstatus
- [2] Timer
- [3] WLAN
- [4] Reinigung erforderlich
- [5] Kindersicherung
- [6] PM2,5-Wert
- [7] Gebläsezahlstufe
- [8] Automatikbetrieb
- [9] Leiser Betrieb
- [10] Handbetrieb

3 Installation

3.1 Filtermontage

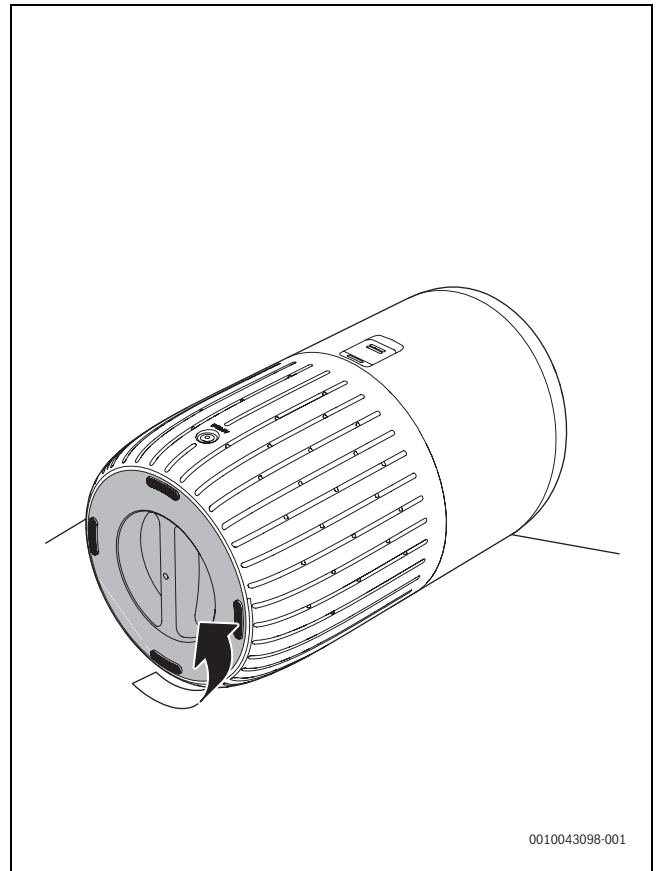


Bild 41 Öffnen des Filterbodens

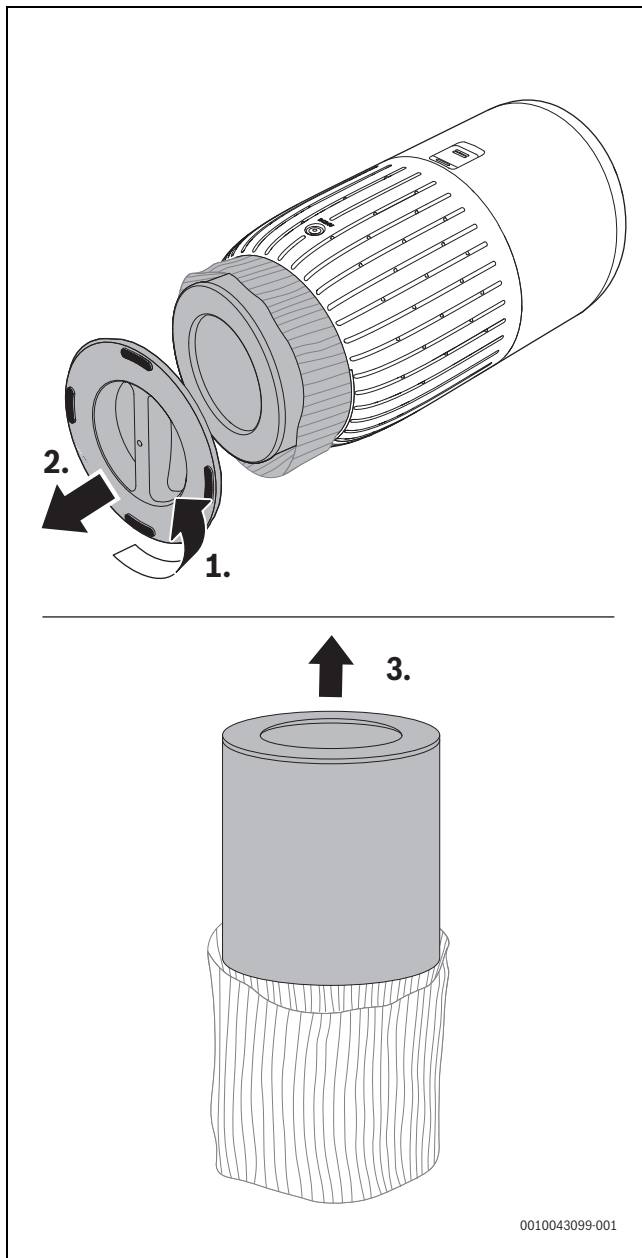


Bild 42 Abnehmen des Filterbodens und Entfernen der Kunststoffverpackung

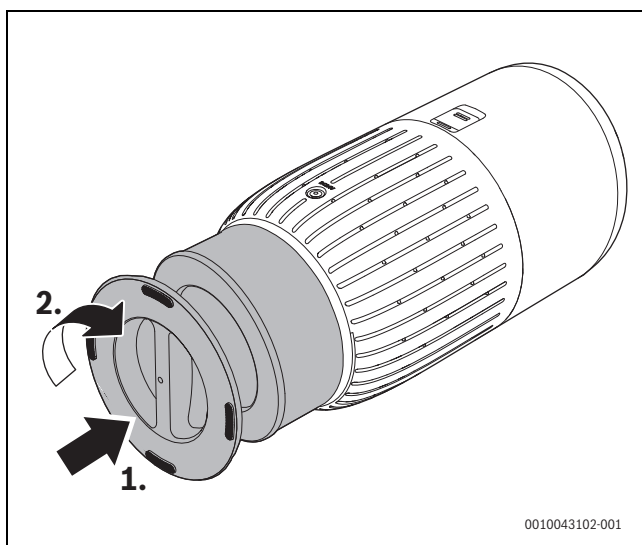


Bild 43 Wiederanbringen des Filterbodens

- ▶ Gerät horizontal auf einer festen Unterlage ablegen.
- ▶ Filterboden vom Gerät abschrauben und abziehen.
- ▶ Filter aus dem Gerät ziehen.
- ▶ Kunststoffverpackung vom Luftfilter entfernen.
- ▶ Filter wieder in das Gerät einsetzen.
- ▶ Filterboden wieder anbringen.

4 Bedienung

4.1 Erklärung der Leuchtringanzeige für die Luftqualität

Der Leuchtring zeigt die Luftqualität an. Beim Einschalten des Luftreinigers leuchten alle Leuchtringfarben nacheinander auf. Nach ca. 30 Sekunden stellt der Partikelfühler die Farbe ein, die dem Feinstaubgehalt der Raumluft entspricht (siehe Tabelle 2).

PM2,5

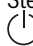
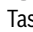
PM2,5 steht für ultrafeine Feinstaubteilchen mit einem Durchmesser von weniger als 2,5 Mikrometer. Die meisten Schadstoffe der Raumluft fallen in die Kategorie PM2,5. Dazu zählen Tabakrauch, Küchendämpfe, brennende Kerzen, einige Luftkeime sowie kleinste Schimmelpilzsporen. Auch Haustierallergene und Hausstaubmilbenpartikel gehören in die Kategorie PM2,5.

Der Luftqualitätsfühler scannt die Luft kontinuierlich hinsichtlich dieser Ultrafeinstaubpartikel. Die ermittelten PM2,5-Werte werden jeweils in Echtzeit in der Digitalanzeige sowie durch den Leuchtring angezeigt.

Leuchtringfarbe	Luftqualität	PM2,5-Anteil
Blau	Gut	0-12
Violett	Ok	13-35
Orange	Mangelhaft	36-55
Rot	Schlecht	> 56

Tab. 11 Leuchtringfarben und PM2,5-Anteile

4.2 Ein-/Ausschalten

- ▶ Stecker des Luftreinigers in die Steckdose stecken.
- ▶  berühren, um den Luftreiniger einzuschalten.
- ▶ Taste  erneut drücken, um den Luftreiniger abzuschalten.

Hinweis

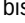
- Für eine optimale Reinigungsleistung Fenster und Türen schließen.
- Vorhänge vom Luftein- und -austritt fernhalten.
- Der Luftreiniger läuft standardmäßig im Auto-Betrieb.

4.3 Ändern der Modus-Einstellung

Automatikbetrieb

- Im Auto-Betrieb wird die Luftqualität in Echtzeit erfasst und das Gerät regelt die Gebläsedrehzahl automatisch entsprechend der Raumluftqualität.

Manueller Betrieb

- Im manuellen Betrieb kann die Gebläsedrehzahl festgelegt werden (Drehzahlstufe 1 bis Drehzahlstufe 3). Taste  drücken, um zur gewünschten Gebläsedrehzahl zu wechseln.

Leiser Betrieb

- Im leisten Betrieb läuft der Luftreiniger geräuscharm mit geringer Drehzahl. Alle Leuchten sind heruntergedimmt.

Timer-Betrieb

- Im Timer-Betrieb kann der Timer für die Geräteabschaltung (zwischen 1 Stunde und 12 Stunden) eingestellt werden.

5 Reinigung und Wartung

5.1 Reinigen des Luftreinigergehäuses

Um Staubansammlungen zu vermeiden, die Innen- und die Außenseite des Luftreinigers regelmäßig reinigen.

- ▶ Oberfläche mit einem feuchten Tuch abwischen.
- ▶ Zum Reinigen der Innen- und Außenflächen des Luftreinigers und des Luftaustritts ein weiches, trockenes Tuch verwenden.

5.2 Reinigen des Partikelfühlers

Hinweis:

- Wenn der Luftreiniger in staubigen Räumen eingesetzt wird, muss er gegebenenfalls häufiger gereinigt werden.
- Bei einer sehr hohen Raumluftfeuchte kann sich am Partikelfühler Kondensat bilden. Dann zeigt die Luftqualitätsanzeige bei eigentlich guter Luftqualität gegebenenfalls einen schlechteren Wert an. Wenn das der Fall ist, den Partikelfühler reinigen.

Für eine optimale Gerätefunktion den Partikelfühler monatlich reinigen.

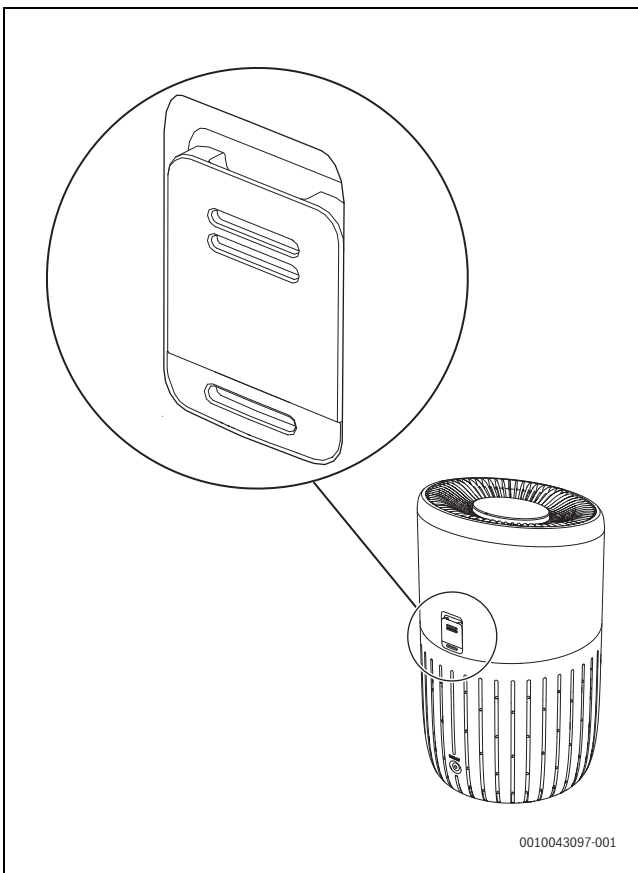


Bild 44 Abdeckung des Luftqualitätsfühlers

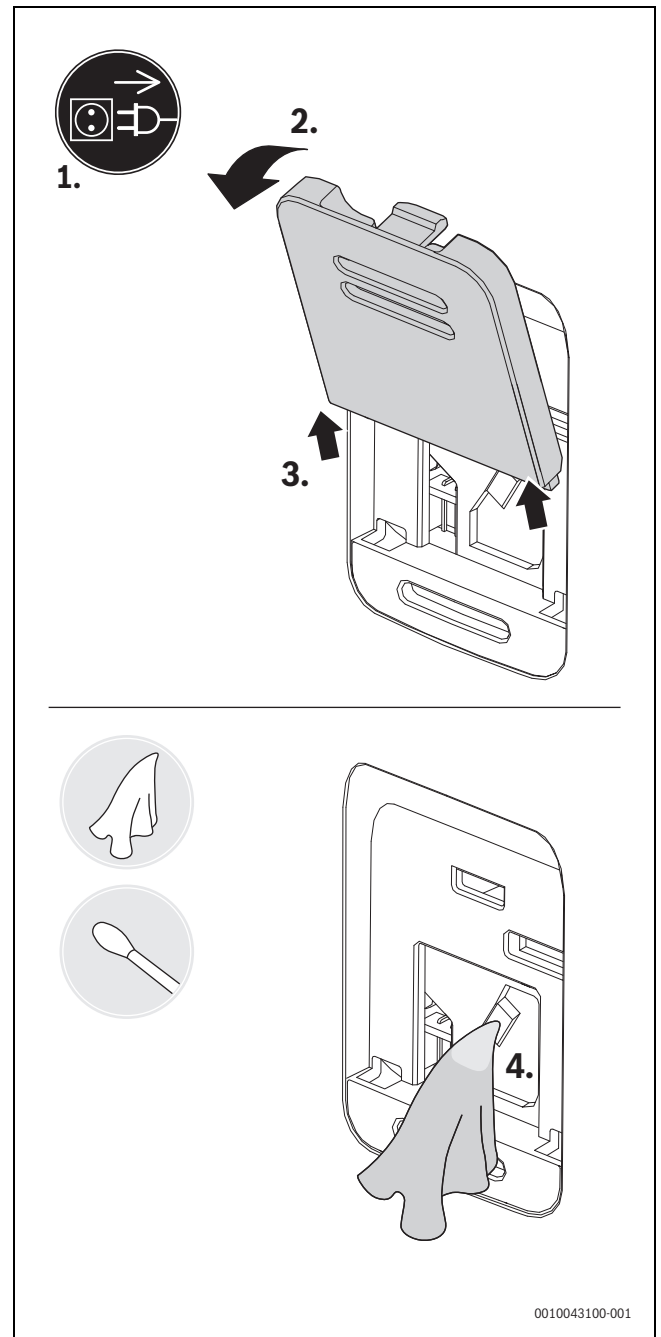


Bild 45 Reinigen des Luftqualitätsfühlers



- ▶ Luftreiniger abschalten und Netzstecker ziehen.
- ▶ Abdeckung vom Fühler abziehen und vom Gerät abnehmen.
- ▶ Partikelfilter mit feuchtem Wattetupfer reinigen.
- ▶ Alle Teile mit einem trockenen Wattetupfer reinigen.
- ▶ Abdeckung des Fühlers wieder anbringen.

5.3 Reinigen des Filters

 **VORSICHT**

Beim Reinigen der Filteraußenseite und/oder beim Filterwechsel eine Maske und Handschuhe tragen.

- ▶ Luftreiniger abschalten und Netzstecker ziehen.
- ▶ Gerät horizontal auf einer festen Unterlage ablegen.
- ▶ Filterboden abschrauben, vom Gerät abziehen und demontieren.
- ▶ Filter aus dem Gerät ziehen.

- ▶ Filteraußenseite mit einem Staubsauger absaugen.
- ▶ Filter wieder in das Gerät einsetzen.
- ▶ Filterboden andrücken und festschrauben.
- ▶ Gerät wieder aufrichten.
- ▶ Stecker des Luftreinigers in die Steckdose stecken.
- ▶ Betriebstaste  berühren, um das Gerät einzuschalten.
- ▶ Filterstatus-/Reset-Taste  drücken.
- ▶ Nach dem Reinigen des Filters Hände waschen.

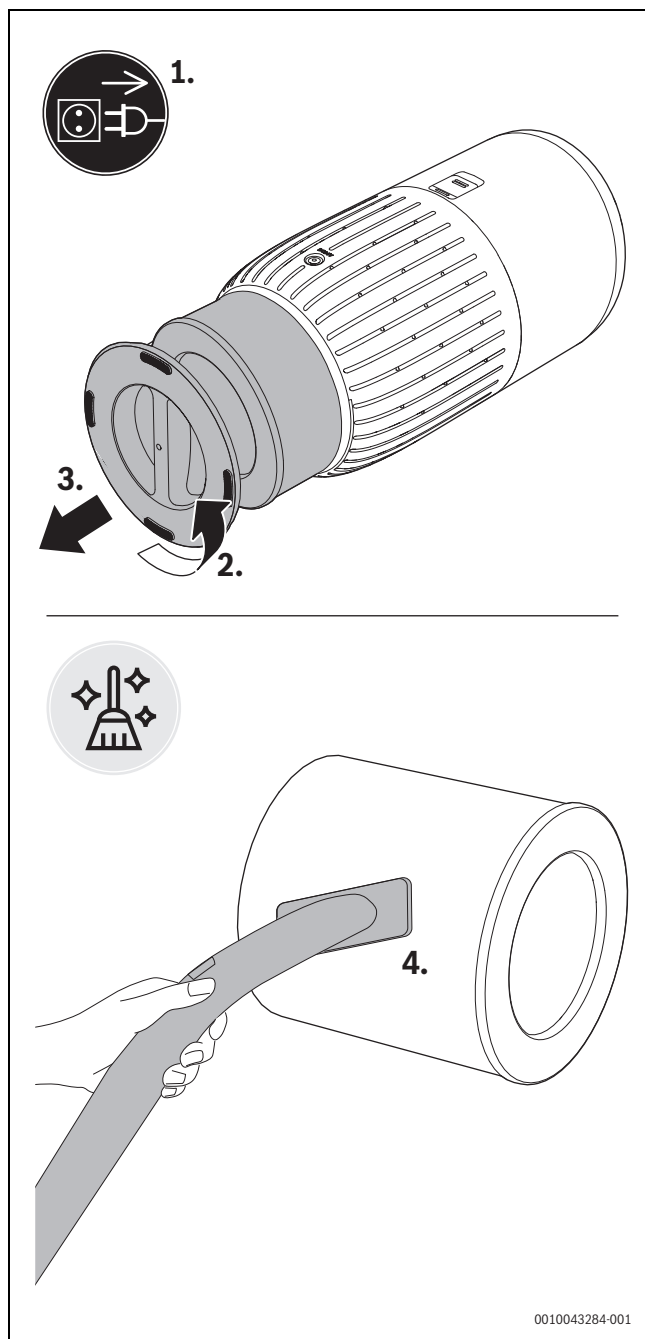



Bild 46 Abnehmen und Reinigen des Filters

5.4 Austauschen des Filters



VORSICHT

Beim Reinigen und/oder Wechseln des Filters eine Maske und Handschuhe tragen.

Um sicherzustellen, dass der Filter während des Betriebs optimal funktioniert, verfügt der Luftreiniger über eine Filterwechselanzeige .

Filter schnellstmöglich austauschen.

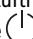

HINWEIS

Filter können nicht ausgespült oder wiederverwendet werden.



VORSICHT


Vor dem Filterwechsel den Luftreiniger stets abschalten und den Netzstecker ziehen.

- ▶ Luftreiniger abschalten und Netzstecker ziehen.
- ▶ Gerät horizontal auf einer festen Unterlage ablegen.
- ▶ Filterboden abschrauben, vom Gerät abziehen und demontieren.
- ▶ Filter aus dem Gerät ziehen.
- ▶ Kunststoffverpackung des neuen Filters entfernen [→ Abbildung Bild 42 "Abnehmen des Filterbodens und Entfernen der Kunststoffverpackung"].
- ▶ Neuen Filter in das Gerät einsetzen.
- ▶ Abdeckung andrücken und festschrauben.
- ▶ Gerät wieder aufrichten.
- ▶ Stecker des Luftreinigers in die Steckdose stecken.
- ▶ Betriebstaste  berühren, um das Gerät einzuschalten.
- ▶ Filterstatus-/Reset-Taste  gedrückt halten, um den Filterwechselzähler zurückzusetzen.
- ▶ Nach dem Filterwechsel Hände waschen.

Hinweis:

Im Filter haben sich Schadstoffe aus der Raumluft angesammelt, nicht am Filter riechen.

5.5 Rücksetzen des Filters

Wenn der Filterwechselzähler 0 % erreicht hat, muss der Filter ausgetauscht werden. Durch Drücken der Filtertaste  wird der Zähler auf 100 % zurückgesetzt.

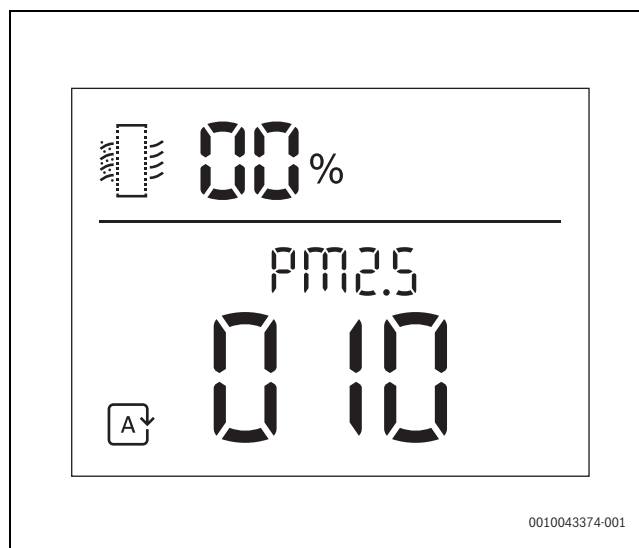




Bild 47 Filterlebensdauer bei 0%

Der Filter kann ausgetauscht werden, bevor die verbleibende Filterlebensdauer 0 % erreicht hat. Nach dem Filterwechsel muss der Wechselzähler wie folgt zurückgesetzt werden:

- ▶ Betriebstaste  berühren, um das Gerät auszuschalten. Netzstecker des Geräts ziehen.
- ▶ Netzstecker wieder anstecken.

- ▶ Filtertaste  gedrückt halten, bis der Wechselzähler zurückgesetzt ist. Am Display wird die Meldung angezeigt, dass der Filterstatus 100 % beträgt.

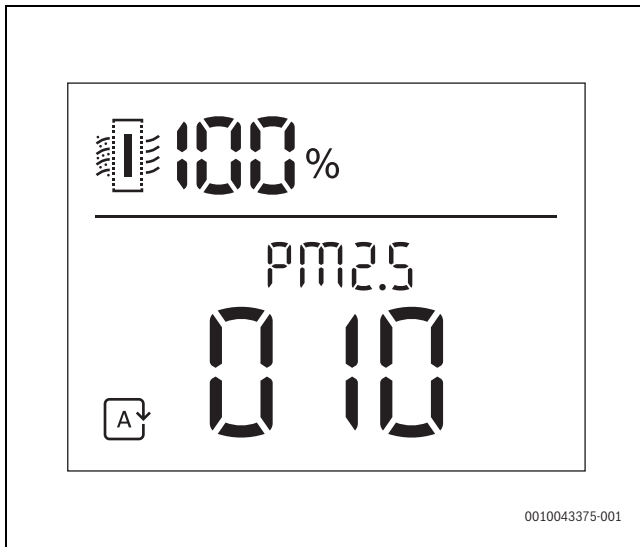


Bild 48 Filterlebensdauer bei 100 %

Der Filterstatus wird oben links in der Digitalanzeige dauerhaft angezeigt.

6 Transport und Lagerung

Transport

- Beim Transport das Gerät mit beiden Händen festhalten.

Lagerung

- ▶ Luftreiniger abschalten und Netzstecker ziehen.
- ▶ Luftreiniger, Partikelfühler und Filteraußenseite reinigen (→ Kapitel 5 "Reinigung und Wartung", Seite 37).
- ▶ Vor dem Einlagern alle Komponenten trocknen lassen.
- ▶ Filter luftdicht mit Kunststoff verpacken.
- ▶ Luftreiniger und Filter kühl und trocken lagern.
- ▶ Nach dem Anfassen des Filters Hände waschen.

7 Störungen beheben

In diesem Kapitel sind mögliche Probleme zusammengefasst, die bei diesem Gerät auftreten. Wenn Sie in der Tabelle unten keine Lösung finden, wenden Sie sich an einen autorisierten Servicetechniker.

Problem	Mögliche Lösung
Der Luftstrom aus dem Luftaustritt ist erheblich schwächer als früher.	Die Filteraußenseite ist verschmutzt. Filteraußenseite reinigen (→ Kapitel 5 "Reinigung und Wartung", Seite 37).
Die Luftqualität wird nicht besser, obwohl das Gerät seit langer Zeit läuft.	<ul style="list-style-type: none"> • Prüfen, ob die Kunststoffverpackung vom Filter entfernt wurde. • Der Filter wurde nicht in das Gerät eingesetzt. Sicherstellen, dass der Filter ordnungsgemäß montiert wurde. • Der Partikelfühler ist feucht. Im Raum herrscht eine hohe Luftfeuchte, die zur Kondensatbildung führt. Sicherstellen, dass der Partikelfühler sauber und trocken ist (→ Kapitel 5 "Reinigung und Wartung", Seite 37). • Der Raum ist groß oder die Qualität der Außenluft ist mangelhaft. Für eine optimale Reinigungsleistung während des Luftreinigerbetriebs Türen und Fenster schließen. • Die Raumluft ist verunreinigt, z. B. durch Rauchen, Küchenarbeiten, Räuchern, Parfüm oder Alkohol. • Das Lebensende des Filters ist erreicht. Den Filter durch einen neuen ersetzen.
Die Farbe der Leuchtringanzeige bleibt unverändert.	Der Partikelfühler ist verunreinigt. Partikelfühler reinigen (→ Kapitel 5 "Reinigung und Wartung", Seite 37). Bei guter Luftqualität sollte die Anzeige dauerhaft blau leuchten.

Problem	Mögliche Lösung
Das Gerät erzeugt einen eigenartigen Geruch.	Die ersten Male, die das Gerät verwendet wird, kann es einen Kunststoffgeruch absondern. Das ist normal. Wenn sich allerdings nach dem Ausbau des Filters ein Brandgeruch einstellt, wenden Sie sich an den Kundendienst. Nach einer gewissen Nutzungsdauer kann der Filter aufgrund der absorbierten Raumluftgase Gerüche absondern. In diesem Fall wird empfohlen, den Kohlenstofffilter in direktes Sonnenlicht zu legen, um ihn zu reaktivieren. Wenn der Geruch anhält, Filter austauschen.
Das Gerät ist sehr laut.	<ul style="list-style-type: none"> • Das Gerät läuft entsprechend der Einstellung für den manuellen Betrieb mit hoher Drehzahl. • Wenn das Gerät im Auto-Betrieb zu laut ist, läuft es möglicherweise mit hoher Drehzahl, weil eine mangelhafte Luftqualität festgestellt wurde. Zu niedrigerer Gebläsedrehzahl wechseln. • Bei außergewöhnlichen Geräuschen wenden Sie sich an den Kundendienst. • Außergewöhnlich laute Geräusche können auch durch Fremdkörper im Luftaustritt hervorgerufen werden. Das Gerät sofort ausschalten und umdrehen, um die Fremdkörper aus dem Gerät zu entfernen.

Tab. 12 Probleme und Lösungen

8 Umweltschutz und Entsorgung

Der Umweltschutz ist ein Unternehmensgrundsatz der Bosch-Gruppe. Qualität der Produkte, Wirtschaftlichkeit und Umweltschutz sind für uns gleichrangige Ziele. Gesetze und Vorschriften zum Umweltschutz werden strikt eingehalten.

Zum Schutz der Umwelt setzen wir unter Berücksichtigung wirtschaftlicher Gesichtspunkte bestmögliche Technik und Materialien ein.

Verpackung

Bei der Verpackung sind wir an den länderspezifischen Verwertungssystemen beteiligt, die ein optimales Recycling gewährleisten.

Alle verwendeten Verpackungsmaterialien sind umweltverträglich und wiederverwertbar.

Altgerät

Altgeräte enthalten Wertstoffe, die wiederverwertet werden können. Die Baugruppen sind leicht zu trennen. Kunststoffe sind gekennzeichnet. Somit können die verschiedenen Baugruppen sortiert und wiederverwertet oder entsorgt werden.

Elektro- und Elektronik-Altgeräte



Dieses Symbol bedeutet, dass das Produkt nicht zusammen mit anderen Abfällen entsorgt werden darf, sondern zur Behandlung, Sammlung, Wiederverwertung und Entsorgung in die Abfallsammelstellen gebracht werden muss.

Das Symbol gilt für Länder mit Elektronikschrottvorschriften, z. B. „Europäische Richtlinie 2012/19/EG über Elektro- und Elektronik-Altgeräte“. Diese Vorschriften legen die Rahmenbedingungen fest, die für die Rückgabe und das Recycling von Elektronik-Altgeräten in den einzelnen Ländern gelten.

Da elektronische Geräte Gefahrstoffe enthalten können, müssen sie verantwortungsbewusst recycelt werden, um mögliche Umweltschäden und Gefahren für die menschliche Gesundheit zu minimieren. Darüber hinaus trägt das Recycling von Elektronikschrott zur Schonung der natürlichen Ressourcen bei.

Für weitere Informationen zur umweltverträglichen Entsorgung von Elektro- und Elektronik-Altgeräten wenden Sie sich bitte an die zuständigen Behörden vor Ort, an Ihr Abfallentsorgungsunternehmen oder an den Händler, bei dem Sie das Produkt gekauft haben.

Weitere Informationen finden Sie hier:
www.weee.bosch-thermotechnology.com/

Batterien

Batterien dürfen nicht im Hausmüll entsorgt werden. Verbrauchte Batterien müssen in den örtlichen Sammelsystemen entsorgt werden.

9 Datenschutzhinweise

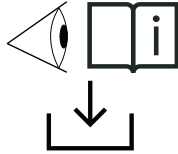


Wir, die **[DE] Bosch Thermotechnik GmbH, Sophienstraße 30-32, 35576 Wetzlar, Deutschland**, **[AT] Robert Bosch AG, Geschäftsbereich Thermotechnik, Göllnergasse 15-17, 1030 Wien, Österreich**, **[LU] Ferroknepper Buderus S.A., Z.I. Um Monkeler, 20, Op den Drieschen, B.P.201 L-4003**

Esch-sur-Alzette, Luxemburg verarbeiten Produkt- und Installationsinformationen, technische Daten und Verbindungsdaten, Kommunikationsdaten, Produktregistrierungsdaten und Daten zur Kundenhistorie zur Bereitstellung der Produktfunktionalität (Art. 6 Abs. 1 S. 1 b DSGVO), zur Erfüllung unserer Produktüberwachungspflicht und aus Produktsicherheitsgründen (Art. 6 Abs. 1 S. 1 f DSGVO), zur Wahrung unserer Rechte im Zusammenhang mit Gewährleistungs- und Produktregistrierungsfragen (Art. 6 Abs. 1 S. 1 f DSGVO), zur Analyse des Vertriebs unserer Produkte sowie zur Bereitstellung von individuellen und produktbezogenen Informationen und Angeboten (Art. 6 Abs. 1 S. 1 f DSGVO). Für die Erbringung von Dienstleistungen wie Vertriebs- und Marketingdienstleistungen, Vertragsmanagement, Zahlungsabwicklung, Programmierung, Datenhosting und Hotline-Services können wir externe Dienstleister und/oder mit Bosch verbundene Unternehmen beauftragen und Daten an diese übertragen. In bestimmten Fällen, jedoch nur, wenn ein angemessener Datenschutz gewährleistet ist, können personenbezogene Daten an Empfänger außerhalb des Europäischen Wirtschaftsraums übermittelt werden. Weitere Informationen werden auf Anfrage bereitgestellt. Sie können sich unter der folgenden Anschrift an unseren Datenschutzbeauftragten wenden: Datenschutzbeauftragter, Information Security and Privacy (C/ISP), Robert Bosch GmbH, Postfach 30 02 20, 70442 Stuttgart, DEUTSCHLAND.

Sie haben das Recht, der auf Art. 6 Abs. 1 S. 1 f DSGVO beruhenden Verarbeitung Ihrer personenbezogenen Daten aus Gründen, die sich aus Ihrer besonderen Situation ergeben, oder zu Zwecken der Direktwerbung jederzeit zu widersprechen. Zur Wahrnehmung Ihrer Rechte kontaktieren Sie uns bitte unter **[DE] privacy.tde@bosch.com**, **[AT] DPO@bosch.com**, **[LU] DPO@bosch.com**. Für weitere Informationen folgen Sie bitte dem QR-Code.

10 Serviceadressen



DE: Um detaillierte Produktinformationen (technische Daten, detaillierte Bedienungsanleitung, Installationsanleitung usw.) sowie den Garantieschein zu erhalten, scannen Sie den QR-Code auf der linken Seite mit Ihrem Mobilgerät oder besuchen Sie:

www.docs.bosch-thermotechnology.com/download/pdf/file/6721850726.

0010049042-001