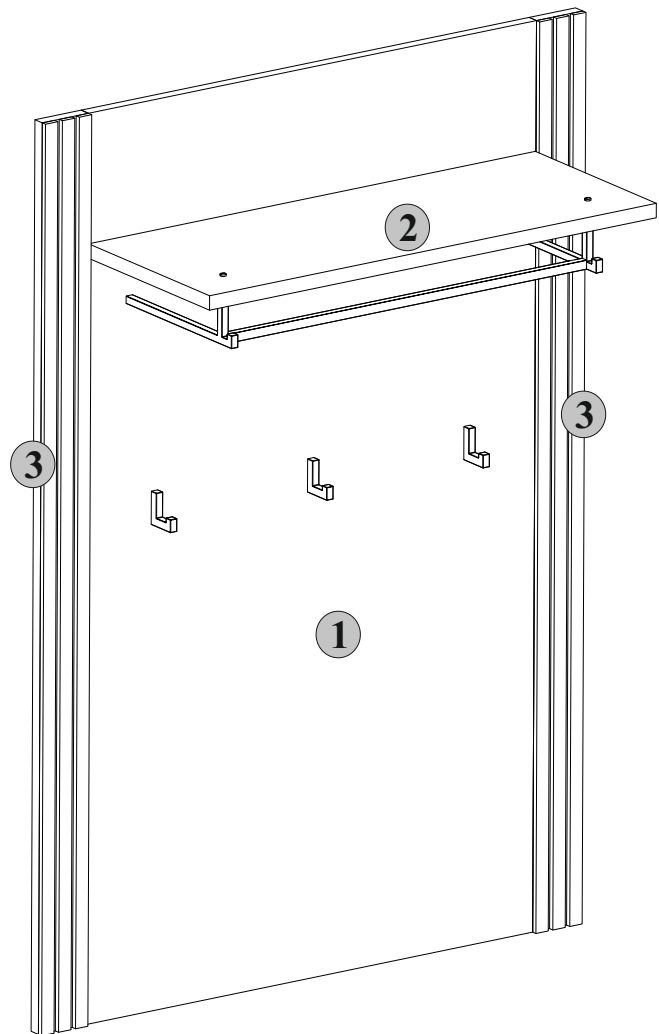
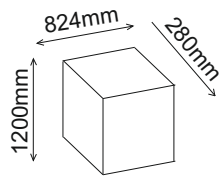
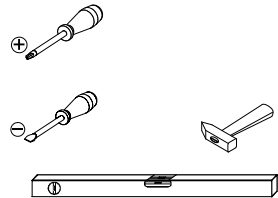
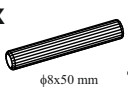

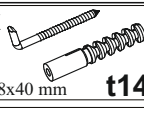
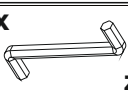
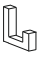

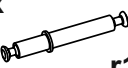
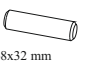


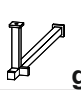
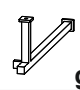






“3514”

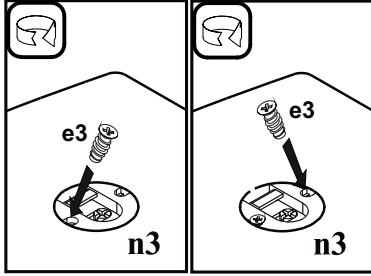
versionsnummer: 16.12.2023

Naturholz kann sich werkstoffbedingt verziehen. Durch das Montieren ziehen sich Teile wieder plan.



B1		B2		B3	
8x  φ8x50 mm f6	12x  r1	2x  φ8x40 mm t14	1x  z1	3x  g31	2x  φ4x25 mm j5
6x  r10	2x  φ8x32 mm f1	4x  5x10.5 e3	2x  n3	1x  g33L	1x  g33R
		3x  s1	3x  φ7x70 mm e9	1x  550 mm g34	8x  φ4x20 mm j30

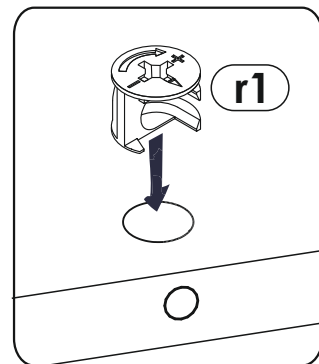
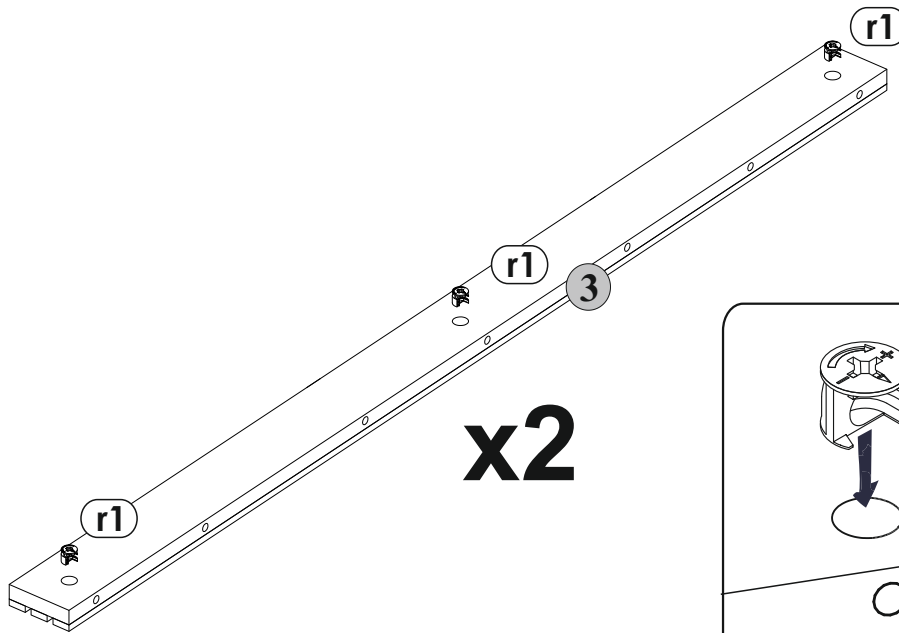
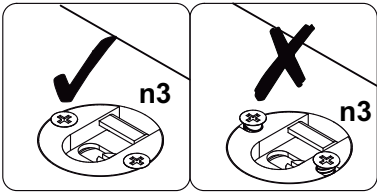
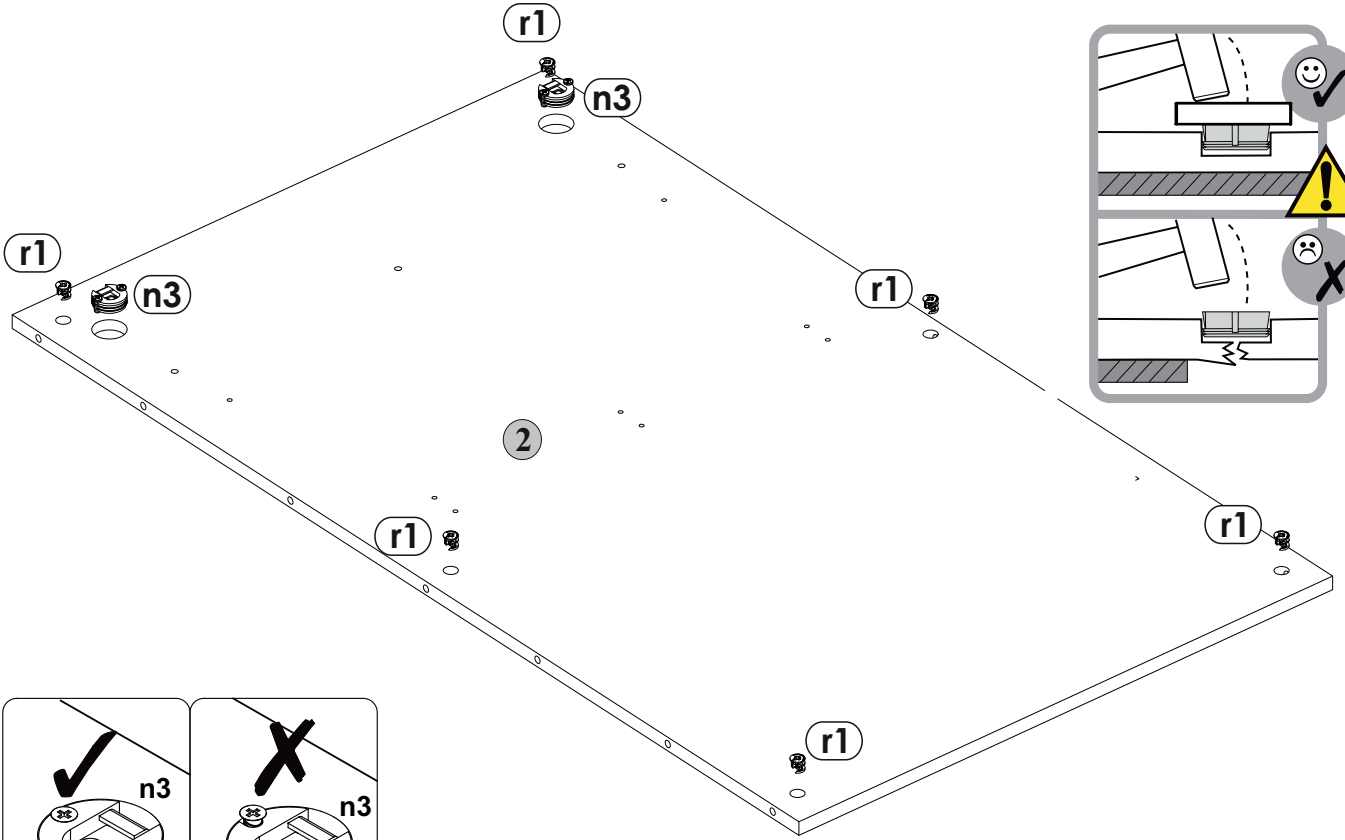
I



4x
5x10.5 e3

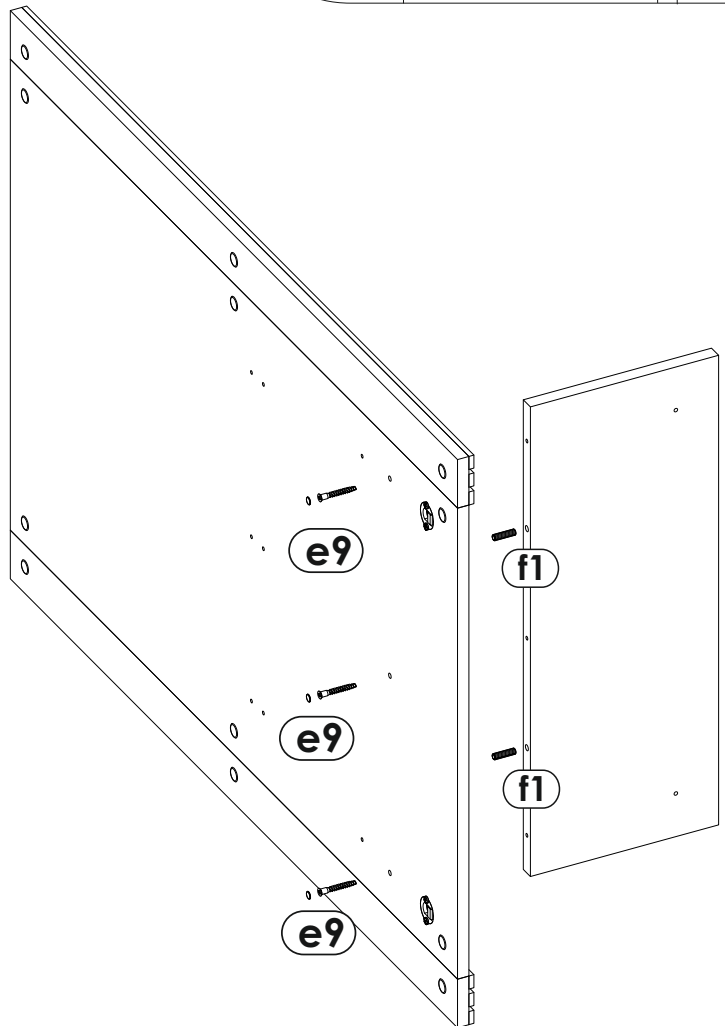
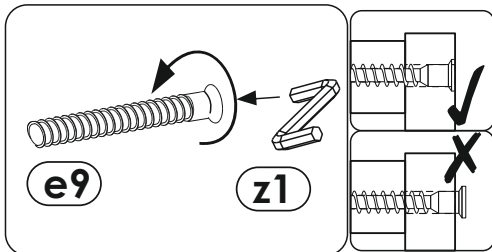
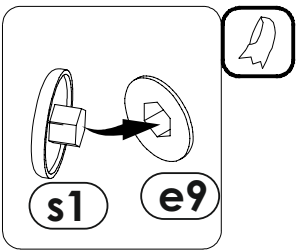
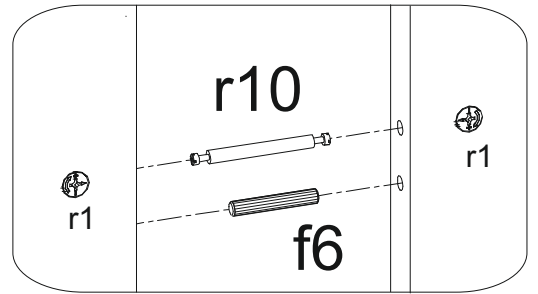
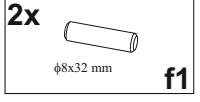
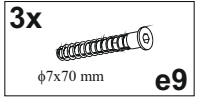
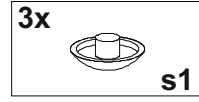
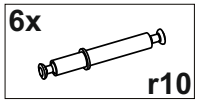
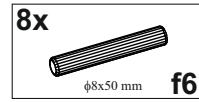
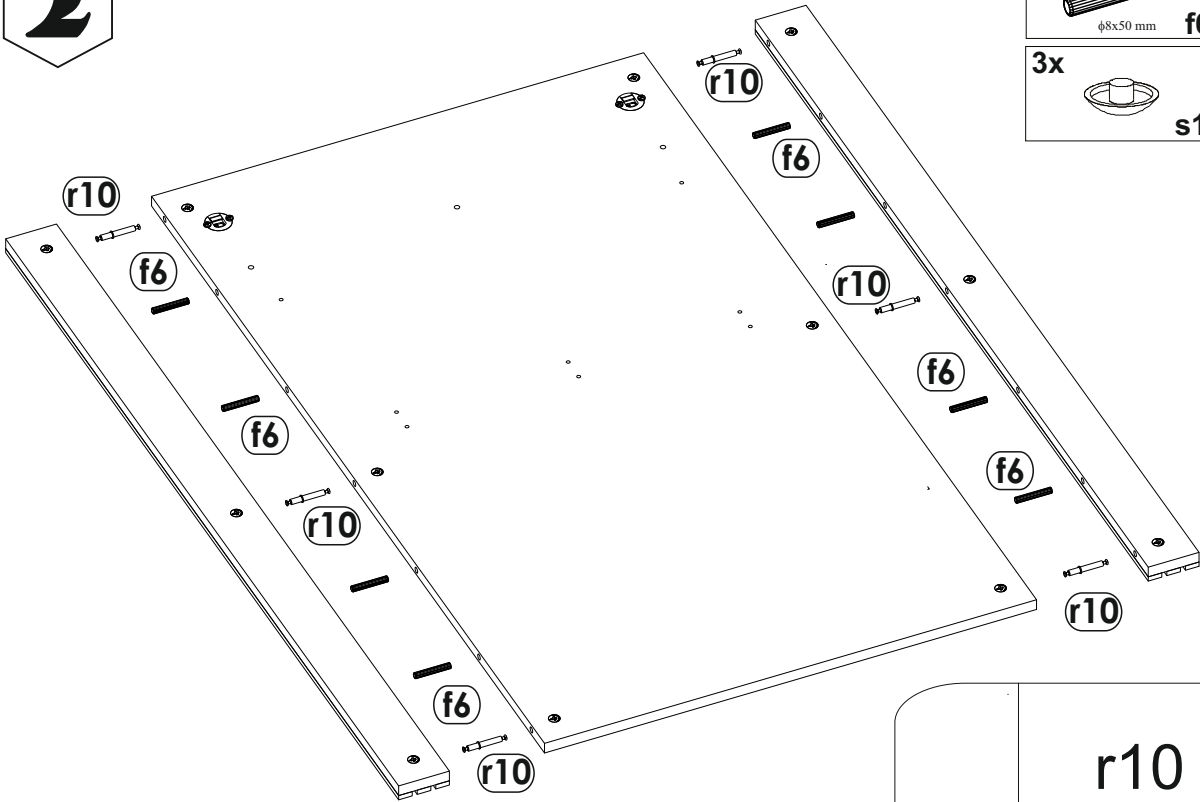
2x
n3

12x
φ15 #12.5 r1



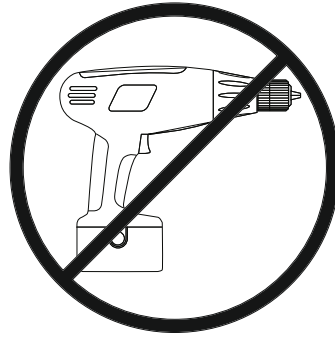
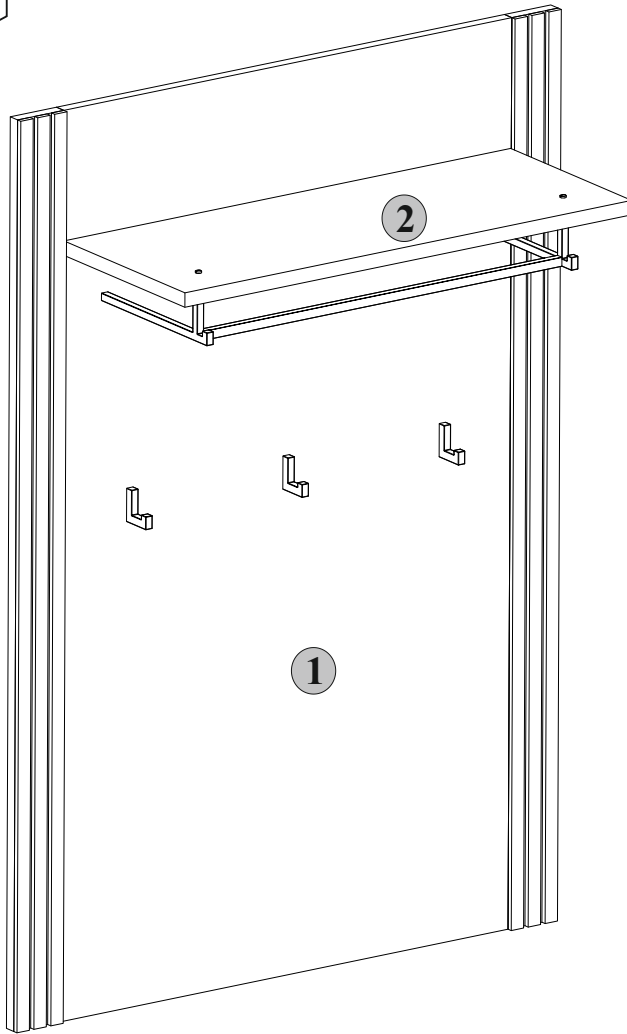
2

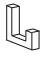
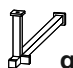

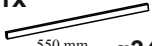


2

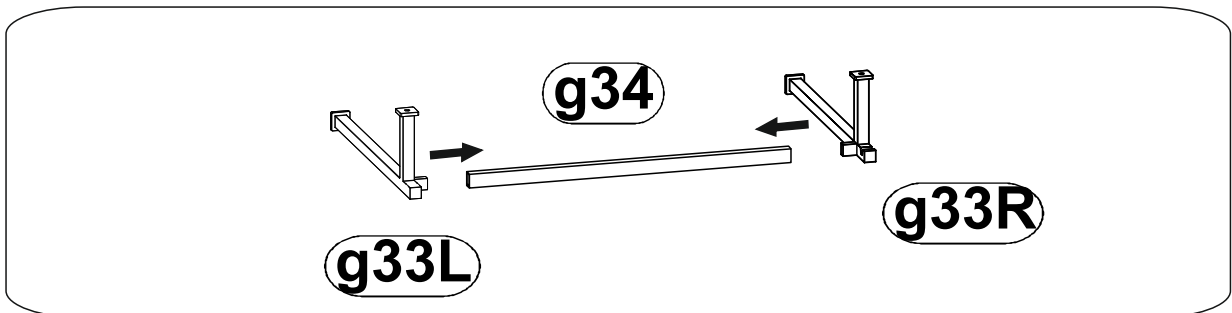
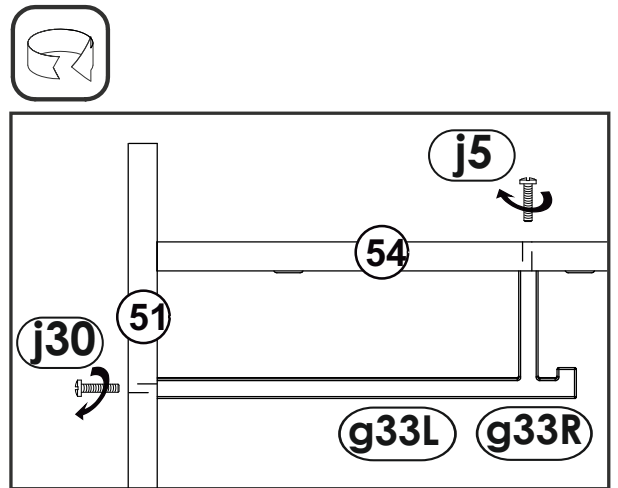
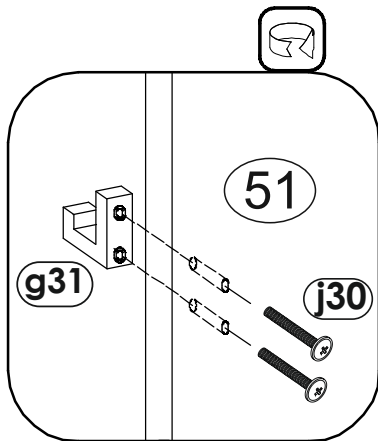


3

3



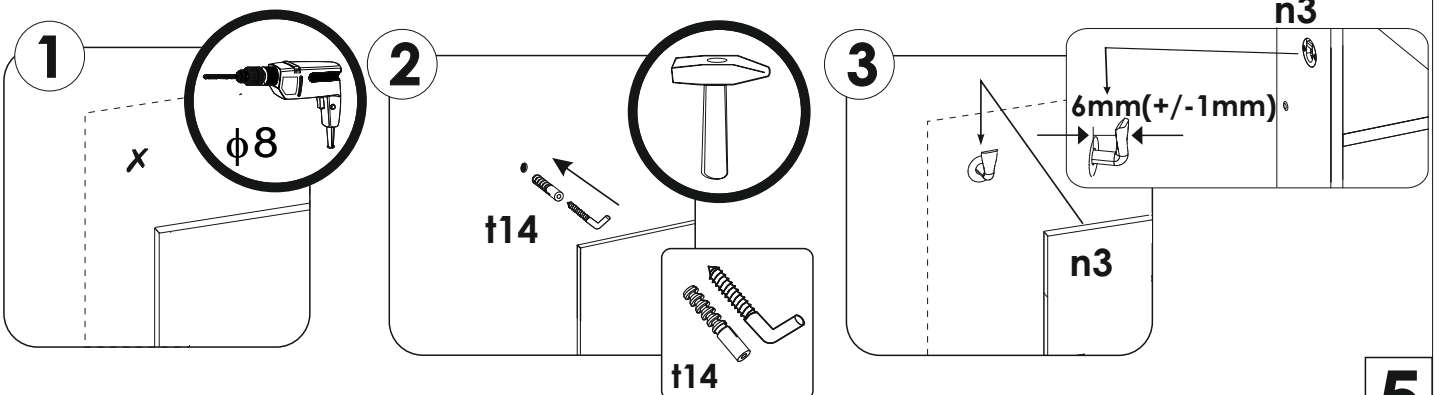
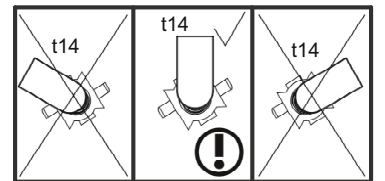
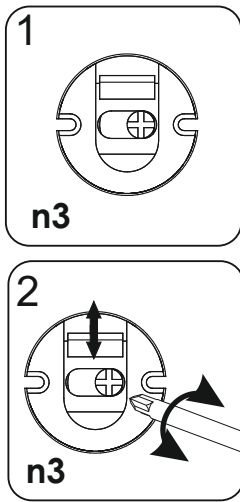
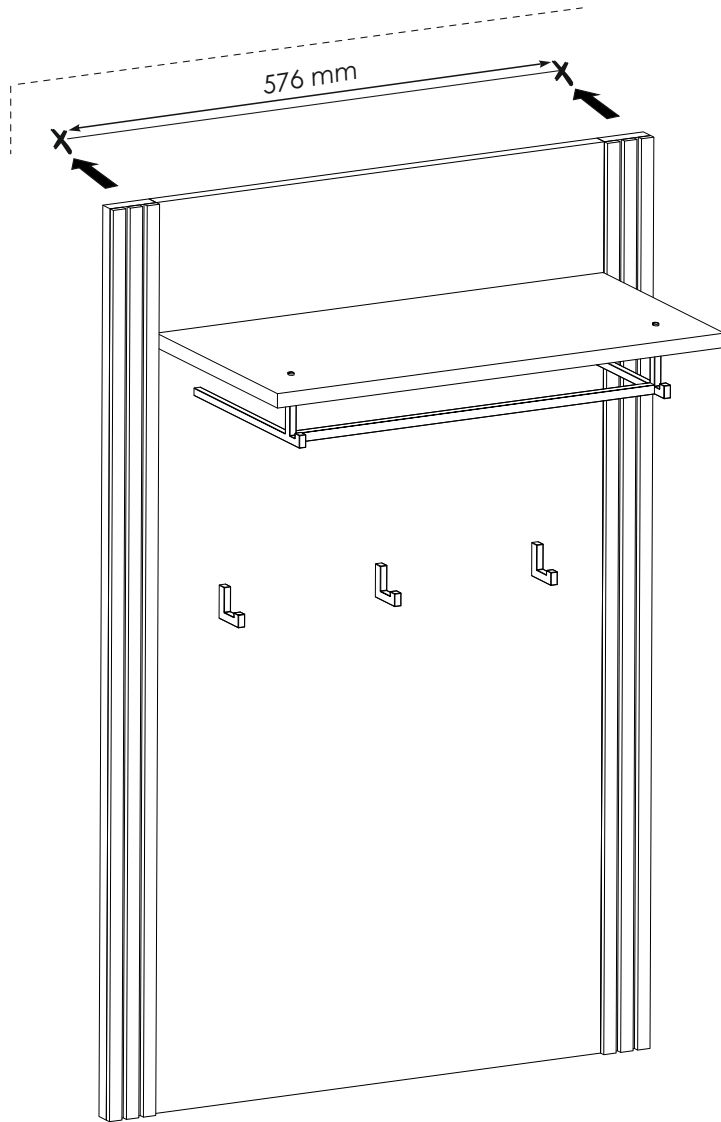
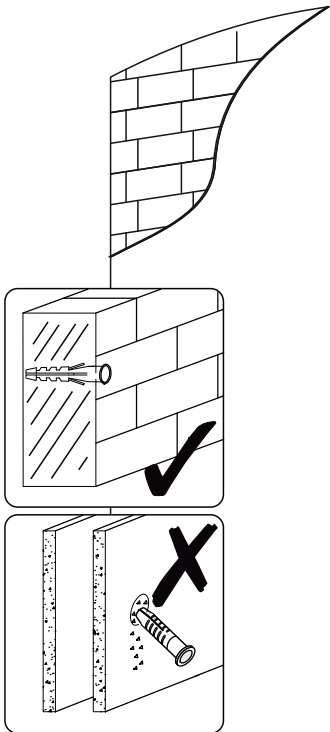
- 3x  g31
- 1x  g33L
- 1x  g33R
- 1x  550 mm g34
- 8x  $\phi 4 \times 20$ mm j30
- 2x  $\phi 4 \times 25$ mm j5



4

4

x2
φ8x40 mm t14



5