

PL KARTA PRODUKTU	EN PRODUCT FICHE	CS INFORMAČNÍ LIST VÝROBKU	SK OPIS VÝROBKU	ES FICHA DE PRO- DUCTO	RO FOAIA PRODUSULUI	HU TERMÉK ADATLAP	BG ПРОДУКТОВ ФИШ
Karta produktu przygotowana zgodnie z Rozporządzeniem Delegowanym Komisji (UE) NR 65/2014	Product sheet prepared in accordance with the Commission Delegated Regulation (EU) No 65/2014	Informační list výrobku připravený v souladu s Delegovaným nařízením Komise (EU) Č. 65/2014	Informačný list výrobku pripravený v súlade s delegovaným nariadením Komisie (EU) Č. 65/2014	Ficha del producto preparada conforme al Reglamento Delegado de la Comisión (UE) N° 65/2014	Foaia produsului pregătită în conformitate cu Regulamentul Delegat al Comisiei (UE) NR 65/2014	A Bizottság 65/2014/EU számú felhatalmazáson alapuló rendelete szerint készült termék adatai	Продуктовият фиш е изготвен в съответствие с Делегирания Регламент (ЕС) № 65/2014 на Комисията
Nazwa dostawcy	Supplier name	Název dodavatele	Názov dodávateľa	Nombre del proveedor	Denumire furnizor	Gyártó neve	Име на доставчика
Model	Model	Model	Model	Modelo	Model	Modell	Модел
Identifikátor modelu dostawcy	Supplier's model identifier	Identifikátor modelu dodavatele	Identifikátor modelu dodávateľa	Identificación del modelo del proveedor	Identificator de model al furnizorului	A szállító által megadott modellazonosító	Идентификационен номер на модела
Typ	Type	Typ	Typ	Typo	Tip	Tipus	Тип
Index	Article no	Index	Index	Index	Index	Index	Index
Roczne zużycie energii (AEC <sub>hood</sub> ) [kWh/rok]	Annual energy consumption (AEC <sub>hood</sub> ) [kWh / year]	Roční spotřeba energie (AEC <sub>hood</sub> ) [kWh/rok]	Ročná spotreba energie (AEC <sub>hood</sub> ) [kWh/rok]	Consumo de energía anual (AEC <sub>campana</sub> ) [kWh/año]	Consumul anual de energie (AEC <sub>hood</sub> ) [kWh/an]	Éves energiafogyasztás (AEC <sub>hood</sub> ) [kWh/év]	Годишна консумация на енергия (AEC <sub>hood</sub> ) [kWh/година]
Klasa efektywności energetycznej	Energy efficiency class	Třída energetické účinnosti	Trieda energetickej účinnosti	Clase de eficiencia energética	Clasa de eficiență energetică	Energiahatékonysági osztály	Клас на енергийна ефективност
Wydajność przepływu dynamicznego (FDE <sub>hood</sub> )	Fluid dynamic efficiency (FDE <sub>hood</sub> )	Účinnost proudění tekutin (FDE <sub>hood</sub> )	Účinnosť dynamiky prúdenia (FDE <sub>hood</sub> )	Eficiencia fluidodinámica (FDE <sub>campana</sub> )	Eficiența fluido-dinamică (FDE <sub>hood</sub> )	Hidrodinamikai hatékonyság (FDE <sub>hood</sub> )	Газодинамична ефективност (FDE <sub>hood</sub> )
Klasa wydajności przepływu dynamicznego	Fluid dynamic efficiency class	Třída účinnosti proudění tekutin	Trieda účinnosti dynamiky prúdenia	Clase de eficiencia fluido-dinámica	Clasa de eficiență fluido-dinamică	Hidrodinamikai hatékonysági osztály	Клас на газодинамична ефективност
Sprawność oświetlenia (LE <sub>hood</sub> ) [ lux/W]	Lighting efficiency (LE <sub>hood</sub> ) [lux/W]	Účinnost osvětlení (LE <sub>hood</sub> ) [ lux/W]	Účinnosť osvetlenia (LE <sub>hood</sub> ) [ lux/W]	Eficiencia de iluminación (LE <sub>campana</sub> ) [lux/W]	Eficiența iluminării (LE <sub>hood</sub> ) [ lux/W]	Megvilágítási hatékonyság (LE <sub>hood</sub> ) [ lux/W]	Ефективност на осветяване (LE <sub>hood</sub> ) [ lux/W]
Klasa sprawności oświetlenia	Lighting efficiency class	Třída účinnosti osvětlení	Trieda účinnosti osvetlenia	Clase de eficiencia de iluminación	Clasa de eficiență a iluminării	Megvilágítási hatékonysági osztály	Клас на ефективност на осветяване
Efektywność pochłaniania zanieczyszczeń (GFE <sub>hood</sub> )	Grease filtering efficiency (GFE <sub>hood</sub> )	Účinnost filtrace tuků (GFE <sub>hood</sub> )	Účinnosť filtrácie masntôt (GFE <sub>hood</sub> )	Eficiencia del filtrado de grasa (GFE <sub>campana</sub> )	Eficiența de filtrare a grăsimilor (GFE <sub>hood</sub> )	Zsírkiszűrési hatékonyság (GFE <sub>hood</sub> )	Ефективност на филтриране на мазнини (GFE <sub>hood</sub> )
Klasa efektywności pochłaniania zanieczyszczeń	Grease filtering efficiency class	Třída účinnosti filtrace tuků	Trieda účinnosti filtrácie masntôt	Clase de eficiencia del filtrado de grasa	Clasa de eficiență a filtrării grăsimilor	Zsírkiszűrési hatékonysági osztály	Клас на ефективност на филтриране на мазнини
Natężenie przepływu powietrza (przy min / max wydajności) [m³/h]	Air flow rate (at min / max speed) [m³/h]	Intenzita průtoku vzduchu (při min. / max. výkonu) [m³/h]	Intenzita prietoku vzduchu (při min. / max. výkonu) [m³/h]	Flujo de aire (en ajuste mínimo y máximo) [m³/h]	Debitul fluxului de aer (în cazul eficienței min / max) [m³/h]	Légáramsebesség (a min / max teljesítménynél) [m³/h]	Дебит (при минимална / максимална) [m³/h]
Natężenie przepływu powietrza (przy ustawieniu trybu intensywnego / turbo) [m³/h]	Air flow rate (at high speed/ turbo mode) [m³/h]	Intenzita průtoku vzduchu (při nastavení intenzivního režimu / turbo)[m³/h]	Intenzita prietoku vzduchu (při nastavení intenzivného režimu / turbo)[m³/h]	Flujo de aire (en posición ultrarrápida o reforzada) [m³/h]	Debitul fluxului de aer (în cazul setării tribului intensiv / turbo) [m³/h]	Légáramsebesség (az intenzív / turbó üzemmódban) [m³/h]	Дебит (при интензивен / форсиран режим)[m³/h]
Poziom hałasu przy min / max wydajności [dB]	Noise level at min / max speed [dB]	Úroveň hluku při min. / max. výkonu [dB]	Úroveň hluku pri min. / max. výkonu [dB]	Emisiones sonoras en ajuste mínimo y máximo [dB]	Nivelul de zgomot în cazul eficienței min / max [dB]	Zajkibocsátás a min / max teljesítménynél [dB]	Ниво на мощност на излъчвания въздушен шум при минимална / максимална скорост [dB]
Poziom hałasu przy min / max speed (przy ustawieniu trybu intensywnego / turbo) [dB]	Noise level at min / max speed (at high speed/turbo mode) [dB]	Úroveň hluku při min. / max. výkonu (při nastavení intenzivního režimu / turbo) [dB]	Úroveň hluku pri min. / max. výkonu (při nastavení intenzivného režimu / turbo) [dB]	Emisiones sonoras en ajuste mínimo y máximo (en posición ultrarrápida o reforzada) [dB]	Nivelul de zgomot în cazul eficienței min / max (în cazul setării tribului intensiv / turbo) [dB]	Zajkibocsátás a min / max teljesítménynél (az intenzív / turbó üzemmódban) [dB]	Ниво на мощност на излъчвания въздушен шум при минимална / максимална скорост (при интензивен / форсиран режим) [dB]
Zużycie energii elektrycznej w trybie wyłączenia (P <sub>o</sub> ) [W]	Power consumption in the off-mode P <sub>o</sub> [W]	Spotřeba elektrické energie v režimu vypnutí (P <sub>o</sub> ) [W]	Spotreba elektrické energie v režimu vypnutia (P <sub>o</sub> ) [W]	Consumo de electricidad en modo desactivado (P <sub>o</sub> ) [W]	Consumul de energie electrică în tribul de oprire (P <sub>o</sub> ) [W]	Energiafogyasztás kikapcsolt üzemmódban (P <sub>o</sub> ) [W]	Консумация на мощност в режим „изключен“ (P <sub>o</sub> ) [W]
Zużycie energii elektrycznej w trybie czuwania (P <sub>s</sub> ) [W]	Power consumption in standby mode P <sub>s</sub> [W]	Spotřeba elektrické energie v režimu pohotovosti (P <sub>s</sub> ) [W]	Spotreba elektrické energie v režimu pohotovosti (P <sub>s</sub> ) [W]	Consumo de electricidad en modo de espera (P <sub>s</sub> ) [W]	Consumul de energie electrică în tribul de așteptare (P <sub>s</sub> ) [W]	Energiafogyasztás készneli üzemmódban (P <sub>s</sub> ) [W]	Консумация на мощност в режим „готовност“ (P <sub>s</sub> ) [W]

Do ustalenia wyników oraz zgodnie z wymaganiami w odniesieniu do etykietowania energetycznego oraz w odniesieniu do wymogów dotyczących ekoprojektu zastosowano następujące metody obliczeń i pomiaru:

- Dyrektywa Parlamentu Europejskiego i Rady 2010/30/UE; ROZPORZĄDZENIE NR 65/2014,
- Dyrektywa Parlamentu Europejskiego i Rady 2009/125/WE; ROZPORZĄDZENIE NR 66/2014,
- EN 50564 – Elektryczny sprzęt domowy – pomiar poboru mocy sprzętu w stanie gotowości do pracy.
- EN 60704-2-13 - Elektryczne przyrządy do użytku domowego i podobnego – Procedura badania hałasu – Wymagania szczegółowe dla okapów nadkuchennych.
- PN-EN 61591 - Domowe okapy nadkuchenne i inne wyciągi oparów kuchennych -- Metody badań cech funkcjonalnych.

To determine the results, and in accordance with the requirements in relation to the labelling of energy-related products and with regard to ecodesign requirements, the following calculation and measurement methods were applied:

- Directive of the European Parliament and of the Council 2010/30/UE; REGULATION NO 65/2014,
- Directive of the European Parliament and of the Council 2009/125/EC; REGULATION NO 66/2014,
- EN 50564 – Electrical and electronic household and office equipment. Measurement of low power consumption
- EN 60704-2-13 – Household and similar electrical appliances. Test code for the determination of airborne acoustical noise. Particular requirements for range hoods
- EN 61591 – Household range hoods and other cooking fume extractors -- Methods for measuring performance

Pro zjištění výsledků a v souladu s požadavky ve vztahu k energetickému etiketování, jako rovněž ve vztahu k požadavkům týkajících se ekoprojektu byly použity následující metody výpočtu a měření:

- Směrnice Evropského parlamentu a Rady 2010/30/UE; NARIŽENÍ Č. 65/2014,
- Směrnice Evropského parlamentu a Rady 2009/125/ES; NARIŽENÍ Č. 66/2014,
- EN 50564 – Elektrické a elektronické zařízení pro domácnost a kanceláře – měření odběru výkonu spotřebiče v stavu pohotovostního režimu.
- EN 60704-2-13 - Elektrické spotřebiče pro domácnost a podobné účely. Zkušební předpis pro určení hluku šířeného vzduchem --Část 2-13: Zvláštní požadavky na správkové odsavače par.
- EN 61591 - Správkové odsavače par pro domácnost a jiné odsavače kuchyňských par - Metody pro měření vlastností.

Pre zistenie výsledkov a v súlade s požiadavkami vo vzťahu k energetickému etiketovaniu, ako aj vo vzťahu k požiadavkám týkajúcich sa ekoprojektu boli použité nasledujúce metódy výpočtu a meraní:

- Smernica Európskeho parlamentu a Rady 2010/30/UE; NARIADENIE Č. 65/2014,
- Smernica Európskeho parlamentu a Rady 2009/125/ES; NARIADENIE Č. 66/2014,
- EN 50564 – Elektrické a elektronické zariadenia pre domácnosť a kanceláriu. Meranie nízkej spotreby energie.
- EN 60704-2-13 - Elektrické spotrebiče pre domácnosť a na podobné účely. Skúšobný postup na stanovenie hluku prenášaného vzduchom. Časť 2-13: Osobitné požiadavky na správkové odsávače pár.
- EN 61591 - Správkové odsávače pár pre domácnosť a iné odsávače pár pre domácnosť. Meranie mania funkčných vlastností.

Para establecer los resultados y conforme a los requisitos de etiquetado energético y los requisitos de diseño ecológico, se han aplicado los siguientes métodos de cálculo y medición:

- Directiva del Parlamento Europeo y el Consejo 2010/30/UE; REGLAMENTO N° 65/2014,
- Directiva del Parlamento Europeo y el Consejo 2009/125/ES; REGLAMENTO N° 66/2014,
- EN 50564 – Aparatos eléctricos y electrónicos domésticos y de oficina. Medición del consumo de baja potencia.
- EN 60704-2-13 - Código de ensayo para la determinación del ruido aéreo emitido por los aparatos electrodomésticos y a análogos -- Requisitos particulares para las campanas extractoras de cocina.
- PN-EN 61591 - Campanas de cocina para uso doméstico -- Métodos de medida de la aptitud para la función.

Pentru determinarea rezultatelor, și în conformitate cu cerințele în materie de etichetare energetică și în ceea ce privește cerințele de proiectare ecologică, au fost folosite următoarele metode de calcul și de măsurare:

- Directiva Parlamentului European și a Consiliului 2010/30/UE; REGULAMENTUL NR 65/2014,
- Directiva Parlamentului European și a Consiliului 2009/125/CE; REGULAMENTUL NR 66/2014,
- EN 50564 – Aparatură electrocasnică – măsurarea consumului de energie a echipamentului în stare de funcționare
- EN 60704-2-13 - Aparatură electrică pentru uz casnic și scopuri similare - Procedura de testare a zgomotului - Cerințe particulare pentru hotele de bucătărie.
- EN 61591 - Hote de bucătărie și alte dispozitive de ventilație pentru bucătărie – Metode de măsurare a performanței.

A mérési eredmények megállapításának, a megfelelő energiahatékonysági osztály feltüntetésének és a környezetbarát tervezés követelményeknek való megfelelés céljából használt mérési és számítási módszerek:

- Az Európai Parlament és a Tanács 2010/30/EU irányelve; 65/2014 SZÁMÚ RENDELETE,
- Az Európai Parlament és a Tanács 2009/125/EU irányelve; 66/2014 SZÁMÚ RENDELETE,
- EN 50564 – Elektromos háztartási berendezés – teljesítményfelvétel mérés készneli állapotban lévő berendezéseknél.
- EN 60704-2-13 - Elektromos háztartási és hasonló készülékek – Zajszintmérő procedura – Páraleiszívókra vonatkozó különleges előírások.
- EN 61591 – Háztartási páraleiszívók és egyéb elszívó berendezések – Funkcionális jellemzők mérési módszerei.

За определяне на резултатите и съгласно изискванията за енергийно етикетиране и изискванията за екопроектирането са използвани следните изчислителни и измервателни методи:

- Директива 2010/30/ЕС на Европейския Парламент и Съвета; РЕГЛАМЕНТ № 65/2014,
- Директива 2009/125/ЕО на Европейския Парламент и Съвета; РЕГЛАМЕНТ № 66/2014,
- EN 50564 – Битови електрически уреди – измерване на ниската консумация на енергия.
- EN 60704-2-13 – Битови и подобни електрически уреди -- Правила за изпитване за определяне излъчването на шум във въздуха - Специфични изисквания за въздухоочистители за кухни.
- EN 61591 - Битови въздухоочистители – Методи за измерване на работните характеристики.

Amica S.A.  
ul. Mickiewiczza 52  
64-510 Wronki  
www.amica.pl

Amica International GmbH  
Lüdinghausen Str. 52  
59387 Ascheberg  
www.amica-international.de

SR SPECIFIKACIJA PROIZVOĐA	SL PODATKOVNA KARTICA IZDELKA	HR INFORMACIJSKI LIST	DE PRODUKTATEN- BLATT	FR FICHE DU PRODUIT	NL PRODUCTKAART	DA PRODUKTARK	SV TEKNISKA SPECIFIKATION
Tehnička specifikacija je pripremljena prema Delegiranoj Direktivi Komisije (UE) BR 65/2014	Podatkovna kartica izdelka je pripravljena v skladu z Delegirano uredbo komisije (UE) NR 65/2014	Informacijski list je pripremljen u skladu s Delegiranom uredbom Komisije ((EU) BR. 65/2014	Produktdatenblatt gemäß der Delegierten Verordnung der Kommission (EU) NR. 65/2014	Carte du produit préparée conformément au Règlement Délégué (UE) N° 65/2014 de la Commission	De productkaart is opgesteld in overeenstemming met de Gedelegeerde Verordening (EU) Nr. 65/2014 van de Commissie	Produktarket er udarbejdet i overensstemmelse med Kommissionens delegerede forordning (EU) No 65/2014	Produktbladet sammanställt i enlighet med kommissionens delegerade förordning (EU) nr 65/2014
Naziv dostavljača	Ime dobavitelja	Naziv dobavljača	Name des Lieferanten	Nom du fournisseur	Naam van de leverancier	Leverandørnavn	Företagets namn
Model	Model	Model	Model	Modèle	Model	Model	Modell
Identifikator modela	Identifikator modela	Identifikator modela	Modellkennung des Lieferanten	Identificateur du modèle du fournisseur	Typeaan- duiding van het model van de leverancier	Leverandør- model-identifikation	Leveran- törens modell-id- nummer
Isporučioća	Tip dobavitelja	Tip dobavljača	Typ	Type	Type	Type	Typ
Index	Index	Index	Index	Index	Index	Article no	Article no
Godišnja potrošnja energije (AEC <sub>hood</sub> ) [kWh/godina]	Letna poraba energije (AEC <sub>hood</sub> ) [kWh/leto]	Godišnja potrošnja energije (AEC <sub>hood</sub> ) [kWh/godina]	Jährlicher Energieverbrauch (AEC <sub>hood</sub> ) [kWh/Jahr]	Consommation annuelle en énergie (AEC <sub>hood</sub> ) [kWh/an]	Het jaarlijkse energieverbruik (AEC <sub>afzuigkap</sub> ) [kWh/rok]	Årligt energiforbrug (AEC <sub>emhætte</sub> ) [kWh / år]	Årlig energiförbrukning (AEC <sub>flåkt</sub> ) [kWh / år]
Klasa energetske efikasnosti	Razred energijske učinkovitosti	Razred energetske učinkovitosti	Energieeffizienzklasse	Classe d'efficacité énergétique	Energie-efficiëntieklasse	Ärligt energiförbruk (AEC <sub>emhætte</sub> ) [kWh / år]	Energieeffektivitetsklasse
Efektivnost dinamičnog protoka (FDE <sub>hood</sub> )	Učinkovitost pretoka zraka (FDE <sub>hood</sub> )	Učinkovitost protoka zraka (FDE <sub>hood</sub> )	Fluidynamische Effizienz (FDE <sub>hood</sub> )	Efficacité fluïdo-dynamique (FDE <sub>hood</sub> )	De hydrodynamische efficiëntie (FDE <sub>afzuigkap</sub> )	Hydraulisk effektivitet (FDE <sub>emhætte</sub> )	Energieeffektivitetsklasse
Klasa efektivnosti dinamičnog protoka	Razred učinkovitosti pretoka zraka	Razred učinkovitosti protoka zraka	Klasse für die fluiddynamische Effizienz	Classe d'efficacité fluïdo-dynamique	De hydrodynamische-efficiëntieklasse	Hydraulisk effektivitetsklasse	Hydraulisk effektivitetsklasse
Efektivnost osvetljenja (LE <sub>hood</sub> ) [ lux/W]	Učinkovitost osvetljavanja (LE <sub>hood</sub> ) [ lux/W]	Učinkovitost osvetljenja (LE <sub>hood</sub> ) [ lux/W]	Beleuchtungseffizienz (LE <sub>hood</sub> ) [ lux/W]	Efficacité lumineuse (LE <sub>hood</sub> ) [lux/W]	Verlichtingsefficiëntie (LE <sub>afzuigkap</sub> ) [ lux/W]	Belysningseffektivitet (LE <sub>emhætte</sub> ) [lux/W]	Belysningseffektivitet (LE <sub>flåkt</sub> ) [lux/W]
Klasa efektivnosti osvetljenja	Razred učinkovitosti osvetljavanja	Razred učinkovitosti osvetljenja	Beleuchtungseffizienzklasse	Classe d'efficacité lumineuse	Verlichtingsefficiëntieklasse	Belysningseffektivitetsklasse	Belysningseffektivitetsklasse
Efektivnost upijanja prljavštine (GFE <sub>hood</sub> )	Učinkovitost filtriranja nečistoć (GFE <sub>hood</sub> )	Učinkovitost filtriranja masnoća (GFE <sub>hood</sub> )	Fettabscheidegrad (GFE <sub>hood</sub> )	Efficacité de filtration des graisses (GFE <sub>hood</sub> )	Vetfilteringsefficiëntie (GFE <sub>afzuigkap</sub> )	Fedfiltreringseffektivitet (GFE <sub>emhætte</sub> )	Fedfiltreringseffektivitet (GFE <sub>flåkt</sub> )
Klasa efektivnosti upijanja prljavštine	Razred učinkovitosti filtriranja nečistoć	Razred učinkovitosti filtriranja masnoća	Klasse für den Fettabscheidegrad	Classe d'efficacité de filtration des graisses	Vetfilteringsefficiëntieklasse	Fedfiltreringseffektivitet- sklasse	Fedfiltreringseffektivitet- sklass
Snaga protoka vazduha (kod min / max produktivnosti) [m³/h]	Izmerjena stopnja pretoka zraka (pri min. / maks. učinkovitosti) [m³/h]	Protok zraka (na min / max brzini) [m³/h]	Luftstrom (bei minimaler und bei maximaler Geschwindigkeit) [m³/h]	Débit d'air (lors d'une efficacité min / max) [m³/h]	Luchtstroom (bij minimum- en maximumsnelheid) [m³/h]	Luftstrøm (ved min. / maks. hastighed [m³/t]	Luftflöde (vid minimi- och maximihastighet) [m³/h]
Snaga protoka vazduha (podešeni intenzivni/turbo režim) [m³/h]	Učinkovitost stopnja pretoka zraka (pri intenzivnem/ turbo načinu delovanja) [m³/h]	Protok zraka (kod intenzivnog / turbo načina rada) [m³/h]	Luftstrom (im Betrieb auf der Intensivstufe) [m³/h]	Débit d'air (en mode intensif / turbo) [m³/h]	Luchtstroom (in intensieve of boostmodus) [m³/h]	Luftstrøm (ved intensiv hastighed/turboindstilling) [m³/t]	Luftflöde (vid intensiv- eller boostinställning) [m³/h]
Nivo buke kod kod min / max produktivnosti [dB]	Raven emisije hrupa pri min. / maks. učinkovitosti [dB]	Razina buke na min / max brzini [dB]	Luftschallemissionen bei minimaler und maximaler Geschwindigkeit [dB]	Niveau de puissance acoustique lors d'une efficacité min / max (en mode intensif / turbo) [dB]	Geluidsniveau bij minimum- en maximumsnelheid [dB]	Lydniveau ved min. / maks. hastighed [dB]	Luftburet akustisk buller vid minimi- och maximihastighet [dB]
Nivo buke kod kod min / max produktivnosti (podešeni intenzivni/turbo režim) [dB]	Raven emisije hrupa pri min. / maks. učinkovitosti (pri nastaviti intenzivnega / turbo načina delovanja) [dB]	Razina buke na min / max brzini (kod intenzivnog / turbo načina rada) [dB]	Luftschallemissionen bei minimaler und maximaler Geschwindigkeit (im Betrieb auf der Intensivstufe oder Schnelllaufstufe) [dB]	Niveau de puissance acoustique lors d'une efficacité min / max (en mode intensif / turbo) [dB]	Geluidsniveau bij minimum- en maximumsnelheid (in intensieve of boostmodus) [dB]	Lydniveau (ved intensiv hastighed/turboindstilling) [dB]	Luftburet akustisk buller vid intensiv- eller boostinställning) [dB]
Potrošnja električne energije u isključenom stanju (P <sub>o</sub> ) [W]	Poraba električne energije u stanju izključenosti (P <sub>o</sub> ) [W]	Potrošnja električne energije u stanju isključenosti (P <sub>o</sub> ) [W]	Leistungsaufnahme im Aus-Zustand (P <sub>o</sub> ) [W]	Consommation en énergie électrique en mode arrêt (P <sub>o</sub> ) [W]	Elektricitetsverbruik in de uitstand (P <sub>o</sub> ) [W]	Energiforbrug i slukket tilstand (P <sub>o</sub> ) [W]	Effektförbrukning i frånläge (P <sub>o</sub> ) [W]
Potrošnja električne energije u stanju mirovanja (P <sub>s</sub> ) [W]	Poraba električne energije u stanju pripravljenosti (P <sub>s</sub> ) [W]	Potrošnja električne energije u stanju mirovanja (P <sub>s</sub> ) [W]	Leistungsaufnahme im Bereitschaftszustand (P <sub>s</sub> ) [W]	Consommation en énergie électrique en mode veille (P <sub>s</sub> ) [W]	Elektricitetsverbruik in de stand-by-stand (P <sub>s</sub> ) [W]	Energiforbrug i standbytil- stand (P <sub>s</sub> ) [W]	Effektförbrukning i standby- läge (P <sub>s</sub> ) [W]

Za određivanje rezultata i ispunjavanja uslova energetskeg označavanja i ispunjavanja ekoloških zahteva proizvoda korištene su sledeće metode obračunavanja i merenja:	Za sagledavanje podataka in v skladu z zahtevami glede etiketiranja izdelkov povezanih z energijo, glede na standarde ekoprojekta, so bile ustajlene naslednje metode izračunov in merenja:	Za dobivanje rezultata uskladenih s energetskim oznakama i za ispunjavanje zahteva ekološkog dizajna primijenjene su sledeće metode ispitivanja i mjerenja:	Für die Ermittlung der Ergebnisse sowie gemäß den Anforderungen an die Kennzeichnung in Bezug auf den Energieverbrauch und in Bezug auf die Anforderungen an das Ökodesign wurden folgende Berechnungs- und Messmethoden angewandt:	Conformément aux exigences quand à l'étiquetage énergétique et par rapport aux exigences concernant les éco-projets les méthodes de calcul et de mesure suivantes ont été appliquées pour établir les résultats :	Voor de vaststelling van de resultaten en in overeenstemming met de bepalingen met betrekking tot energie-etikettering en met betrekking tot de eisen voor ecologisch ontwerp zijn de volgende berekenings- en meetmethoden toegepast:	For at fastslå resultater og i overensstemmelse med kravene med hensyn til mærkning af energirelaterede produkter og med hensyn til kravene til miljøvenligt design er følgende beregning og målemetoder blevet anvendt:	Följande beräknings- och mätmetoder användes för att fastställa resultaten i enlighet med kraven gällande märkning av energirelaterade produkter samt krav som avser ekodesign:
- Direktiva Evropskog parlamenta i Veća 2010/30/UE; ODLUKA BR 65/2014,	- Direktiva Evropskega parlamenta in Sveta 2010/30/UE; UREDBA ST. 65/2014,	- Direktiva Evropskog parlamenta i Veća 2009/125/EC; ODLUKA BR 66/2014,	- Richtlinie des Europäischen Parlamentes und des Rates 2010/30/UE; VERORDNUNG NR. 65/2014,	- Directive du Parlement Européen et de la Commission 2010/30/UE - "REGLEMENT N° 65/2014",	- Richtlijn 2010/30/UE van het Europees Parlement en de Raad; VERORDENING NR. 65/2014,	- Europa-Parlamentets og Rådets direktiv 2010/30/EU; FÖRORDNING NR 65/2014,	- Europaparlamentets och rådets direktiv 2010/30/EU; FÖRORDNING NR 65/2014,
- EN 50564 – Električna kućanska oprema – merenje potrošnje energije u stanju mirovanja,	- EN 50564 – Gospodinski izdelki, ki uporabljajo električno energijo – merjenje porabe moči izdelka v stanju pripravljenosti	- EN 50564 – Električna i oprema – mjerenje male potrošnje električne energije,	- EN 50564 – Elektrische und Bürogeräte – Messung niedriger Leistungsaufnahmen,	- EN 50564 – Equipement électrique domestique – mesure de la consommation en énergie en état de disposition au travail.	- EN 50564 – Elektrische en elektronische huishoudelijke en kantoorapparatuur – Meting van laag stroomverbruik,	- EN 50564 – Elektrisk og elektronisk udstyr til husholdnings- og kontorbrug. Måling af lavt energiforbrug,	- EN 50564 – Elektriska hushållsapparater och liknande bruksföremål. Provningsmetod för bestämning av luftburet buller. Särskilda fordringar på köksflåktar
- EN 60704-2-13 – Električni uređaji za kućnu i slučnu upotrebu – Procedura ispitivanja buke – Detaljni zahtevi za kuhinjske nape,	- EN 60704-2-13 – Električne naprave za domaću uporabu in podobno – Proces merjenja hrupa – Specifične zahteve za kuhinjske nape	- EN 60704-2-13 – Kućanski i slični električni uređaji – Ispitne odredbe za određivanje buke – Posebni zahtevi za kuhinjske nape	- EN 60704-2-13 – Elektrische Geräte für den Hausgebrauch und ähnliche Zwecke – Prüfverfahren für die Bestimmung der Luftschallemission – Besondere Anforderungen an Dunstabzugauben	- EN 60704-2-13 – Appareils électriques à utilité domestique et similaires – Procédure de mesure de la puissance acoustique – Exigences particulières pour les hottes,	- EN 60704-2-13 – Appareils électriques à utilité domestique et similaires – Procédure de mesure de la puissance acoustique – Exigences particulières pour les hottes,	- EN 60704-2-13 – Apparat til husholdningsbrug og lignende. Testkode til fastsættelse af luftbæren akustisk støj. Særlige krav til emhætter	- EN 60704-2-13 – Elektriska hushållsapparater och liknande bruksföremål. Provningsmetod för bestämning av luftburet buller. Särskilda fordringar på köksflåktar
- EN 61591 – Kućanske nape i ostali ekstraktori isparenja pri kuvanju – Metode za mjerenje performansi	- PN-EN 61591 – Domaće kuhinjske nape in drugi ekstraktori kuhinjske pare – Metode pregledovanja funkcionalnih lastnosti	- PN-EN 61591 – Kućanske nape i ostali uređaji za ventilaciju kuhinjskih isparenja – Metode ispitivanja funkcionalnih svojstva	- EN 61591 – Haushalts-Dunstabzugauben und andere Absauger für Kochdünste – Verfahren zur Messung der Geräuscheinheit.	- EN 61591 – Hottes domestiques et autres extracteurs de vapeurs de cuisine – Méthodes de tests des traits fonctionnels.	- EN 61591 – Appareils électro- ménagers – Méthodes de tests des traits fonctionnels.	- EN 61591 – Emhætter og andre udsugningsapparater til mados- og metoder til måling af ydelse	- EN 61591 – Elektriska hushållsapparater – Köksflåktar och liknande anordningar – Funktionsprovning

## Amica

**KHF 664 610 S**

**KHF 664 610 S**

1161119

43,9

A

29,6

A

38,25

A

56,7

E

387 / 626

-

57 / 68

-

0,36

0,43



SR TEHNIČKI PODACI	SL TEHNIČNI PODATKI	HR TEHNIČKI PODACI	DE TECHNISCHE DATEN	FR DONNÉES TECHNIQUES	NL TECHNISCHE GE- GEVENS	DA SPECIFIKATION	SV SPECIFIKATION	
INFORMACIJE O KUHNJ- SKIM NAPAMA	INFORMACIJE, KI SE TIČE- JO DOMAČIH KUHNJSKIH NAP	INFORMACIJE O KUĆ- ANSKIM KUHNJSKIM NAPAMA	INFORMATIONEN ÜBER HAUSHALTSUNSTABZU- GSHAUBEN	INFORMATIONS CON- CERNANT LES HOTTES DOMESTIQUES	INFORMATIE OVER HUISHOUDELIJKE AFZUIG- KAPPEN	INFORMATION OM EM- HÆTTER TIL HUSHOLD- NINGSRUG	INFORMATION OM KÖKS- FLÅKTAR FÖR HUSHÅL- LSBRUK	<b>KHF 664 610 S</b>
Identifikator modela ispo- ručioća	Identifikator modela dobavitelja	Identifikator modela dobavljača	Modellkennung des Liefe- ranten	Identificateur du modèle du fournisseur	Typeaanduiding van het model van de leverancier	Leverandørens modelinden- tifikation	Leverantörens modell-id- nummer	1161119
Koeficijent protoka vremena (f)	Stopnja povečanja časa (f)	Faktor povećanja vremena (f)	Zeitverlängerungsfaktor (f)	Coefficient d'écoulement de temps (f)	Tijdstoenamefactor (f)	Tidsforøgelsesfaktor (f)	Tidökningsfaktor (f)	0,9
Indikator energetske efika- snosti (EEIhood)	Indeks energetske učinkovi- stosti (EEIhood)	Indeks energetske učinkovi- stosti (EEIhood)	Energieeffizienzindex (EEIhood)	Indicateur d'efficacité éner- getique (EEIhood)	Energie-efficiëntie-index (EElafzuigkap)	Energieeffektivitetsindeks (EElømhætte)	Energieeffektivitetsindex (EElflåkt)	51
Snaga protoka vazduha merena u optimalnoj tački rada (QBEP) [m3/h]	Izmerjena stopnja pretoka zraka na točki največje učin- kovitosti (QBEP) [m3/h]	Izmjereni stupanj protoka zraka na točki največje učin- kovitosti (QBEP) [m3/h]	Luftstrom gemessen im Bestpunkt (QBEP) [m3/h]	Le débit d'air est mesuré dans le point de rendement maximal (QBEP) [m3/h]	Luchtstroom gemeten op het beste-efficiëntiepunt (QBEP) [m3/h]	Luftstrøm målt i det optimale driftspunkt (QBEP) [m³/t]	Flödesfrekvens vid bästa effektivitetspunkt (QBEP) [m³/h]	332,4
Pritisak vazduha meren u optimalnoj tački rada (PBEP) [Pa]	Izmerjen zračni tlak na točki največje učinkovitosti (PBEP) [Pa]	Izmjereni tlak zraka na točki največje učinkovitosti (PBEP) [Pa]	Luftdruck gemessen im Bestpunkt (PBEP) [Pa]	La pression d'air est mesurée dans le point de rendement maximal (PBEP) [Pa]	Luchtdruk gemeten op het beste-efficiëntiepunt (PBEP) [Pa]	Statisk trykforskel målt i det optimale driftspunkt (PBEP) [Pa]	Statisk tryckskillnad vid bästa effektivitetspunkt (PBEP) [Pa]	400,5
Maksimalna snaga protoka vazduha (Qmax) [m3/h]	Najveći pretek zraka (Qmax) [m3/h]	Maksimalni protok zraka (Qmax) [m3/h]	Maximaler Luftstrom (Qmax) [m3/h]	Débit d'air maximal (Qmax) [m3/h]	Maximale luchtstroom (Qmax) [m3/h]	Maksimal luftstrøm (Qmaks) [m³/t]	Luftflöde vid maximihasti- ghet (Qmax) [m³/h]	626
Potrošnja snage merena u optimalnoj tački rada (WBEP) [W]	Izmerjena vhodna električna moć na točki največje učin- kovitosti (WBEP) [W]	Izmerjena ulazna električna snaga na točki največje učinkovitosti (WBEP) [W]	Elektrische Eingangslei- stung gemessen im Bestpunkt (WBEP) [W]	Consommation d'énergie mesurée dans le point de ren- dement maximal (WBEP) [W]	Opnamen vermogen gemen- toe op het beste-efficiëntiepunt (WBEP) [W]	Energiforbrug målt i det opti- male driftspunkt (WBEP) [W]	Elektrisk ineffektiv vid bästa effektivitetspunkt (WBEP) [W]	124,8
Nominalna snaga sistema osvjetljenja [WL] [W]	Nazivna moć sistema za osvjetljavanje [WL] [W]	Nominalna snaga osvjetljen- ja [WL] [W]	Nenneingangsleistung des Beleuchtungssystems [WL] [W]	Puissance nominale du sys- tème d'éclairage [WL] [W]	Nominaal vermogen ver- lichtingssysteem [WL] [W]	Nominel elektrisk effek- toptag af belysningsssyste- met [WL] [W]	Ljussystemets nominella effektförbrukning [WL] [W]	4
Srednje osvetljenje koje stvara sistem rasvete na površini grejace ploče (Emiddle) [lux]	Povprečna osvetljenost kuhalne površine, ki jo zago- tavlja sistem za osvetljavanje (Emiddle) [lux]	Prosječna osvijetljenost površine za kuhanje koju omogućava sustav osvjetljenja (Emiddle) [lux]	Durchschnittliche Beleuch- tungsstärke des Beleuchtung- ssystems auf der Kochober- fläche (Emiddle) [lux]	L'intensité lumineuse moyenne assurée par le système d'éclairage sur la surface de la plaque de cuisson (Emiddle) [lux]	Gemiddelde verlichting van het verlichtingssysteem van het kookoppervlak (Egemiddel) [lux]	Belysningssystemets gennem- snitlige belysning på kogepladen (Emiddle) [lux]	Ljussystemets genomsnittliga belysning på kokytan (Emedel) [lux]	153
Nivo akustične snage (LWA) [dB]	Nivo zvokovne moći (LWA) [dB]	Razina akustičke snage (LWA) [dB]	Schallleistungspegel (LWA) [dB]	Niveau de la puissance acoustique (LWA) [dB]	Geluidsniveau (LWA) [dB]	Lydeffektniveau (LWA) [dB]	Ljudeffektutsläpp (LWA) [dB]	68
Minimalna udaljenost nape od radne ploče [mm]	Minimalna oddaljenost nape od delovne površine [mm]	Minimalna udaljenosti nape od radne ploče [mm]	Mindestabstand zwischen der Dunstabzugshaube und der Küchenplatte [mm]	Distance minimale de la hotte au plan de travail [mm]	Minimale afstand van de afzuigkap tot het werkblad [mm]	Minimumsafstand mellem ømhætten og kogepladens overflade [mm]	Minsta avstånd mellan köks- flåkten och kokytan [mm]	650
Napon [V/Hz]	Napetost [V / Hz]	Napon [V / Hz]	Spannung [V / Hz]	Tension [V / Hz]	Spanning [V / Hz]	Spænding [V/Hz]	Spänning [V/Hz]	AC 230V / 50Hz
Osvjetljenje žarna nit / halogeno / LED	Osvetlitev žarnic / halogen- skih žarnic / LED	Žarno / halogeno / LED osvjetljenje	Beleuchtung - Glühlampe / Halogenleuchte / LED	Éclairage à incandescence / halogènes / LED	Verlichting gloeilampjes / haloogenlampjes / led	Glødepære /halogen / LED-lys	Glödlampa/halogenlampa/ LED-lampa	LED
Ukupna potrošnja energije [W]	Celotna izmerjena električna moć [W]	Ukupna potrošnja snage [W]	Gesamtleistungsaufnahme [W]	Consommation totale de puissance [W]	Totaal vermogensverbruik [W]	Totalt energiforbrug [W]	Total elförbrukning [W]	234
Klasa zaštite od strujnog udara	Razred protipožarne varnosti	Razred protupožarne zaštite	Schutzklasse	Classe de protection électrique	Beschermingsklasse elektri- sche schokken	Beskyttelsesklasse	Skyddsklass	1
Eco-Boost [min]	Eco-Boost [min]	Eco-Boost [min]	Eco-Boost [min]	Eco-Boost [min]	Eco-Boost [min]	Eco-Boost [min]	Eco-Boost [min]	0
Širina [mm] x Dubina [mm] x Visina [mm]	Širina [mm] x Globina [mm] x Visina [mm]	Širina [mm] x Dubina [mm] x Visina [mm]	Breite [mm] x Tiefe [mm] x Höhe [mm]	Largeur [mm] x Profondeur [mm] x Hauteur [mm]	Breedte [mm] x Diepte [mm] x Hoogte [mm]	Bredde x Dybde x Højde [mm]	Bredd x Djup x Höjd [mm]	600 x 378 x 758 - 1138
Odvodna cev [mm]	Zračnik [mm]	Odvod [mm]	Ausgang [mm]	Sortie [mm]	Uitstroompopening [mm]	Stik [mm]	Utlopp [mm]	150
Masa uređaja [kg]	Masa naprave [kg]	Masa uređaja [kg]	Gewicht des Gerätes [kg]	Masse de l'appareil [kg]	Massa van het apparaat [kg]	Apparatets vægt [kg]	Produktens vikt [kg]	12
Informacije koje su važne za korisnike zbog smanjivanja ukupnog uticaja procesa kuvan- ja na okolinu. U cilju smanjenja ukupnog uticaja procesu kuvanja na okolinu: - podgrijavati jeću u posudama ili tiganjima koristeći poklopce, - pamtići o isključivanju nape posle kuvanja (ili koristiti funk- ciju kasnijeg isključivanja (neki modeli)), - pamtići o isključivanju osvjetljenja posle kuvanja, - prilagoditi grejace polje, plamen plamenika velikom posude, - najviše brzine motora nape koristiti isključivo u slučaju velike koncentracije kuhinjske pare, - regulirati čistići/menjači filtere (čisti filter) poboljšavaju efektiv- nost nape).	Pomembne informacije za uporab- nike v cilju zmanjševanja vpliva procesu kuhanja na okolje S ciljem zmanjševanja vpliva procesu kuhanja na okolje je potrebno: - podgrjavati v loncih ali ponvah in uporabljati pokrovice, - izklopiti nappo po prenehanju kuhanja (ali pa uporabiti funkcijo zakasnejega izklopa (pri nekate- rih modelih)), - izklopiti svetiltev nape po prenehanju kuhanja, - prilagoditi grejno ploščo ali pla- men štedilnika velikosti lonca, - najvišje hitrost motorja nape vklopiti izključno pri veliki koncentraciji kuhinjske pare, - redno čiščenje/menjava filtrov (čisti filteri) izboljšujejo učinkovi- stnost nape).	Informacije važne za korisnika zbog smanjivanja ukupnog utjecaja procesa kuhanja na okoliš. Zbog što manjeg utjecaja procesa kuhanja na okoliš pridržavati se sljedećih pravila: - hranu podgrijavati u loncima ili tavani pokrivenim poklopcima, - pamtići o isključivanju nape nakon završetka kuhanja (ili koristiti funkciju odgođe starta (u nekim modelima)), - pamtići o isključivanju rasvjete nape nakon završetka kuhanja, - grijace polje, plamen plamenika prilagoditi velikini posude, - najviše brzine nape koristiti isključivo pri visokoj koncentraci- ji kuhinjskih isparenja - redovito čistiti /mjenjati filtere (čisti filteri) poboljšavaju učinko- vost nape).	Für die Nutzer relevante Informati- onen zur Verringerung der Umwel- tauswirkungen beim Kochen Zur Verringerung der Umweltaus- wirkungen beim Kochen: - sollten die Speisen in Töpfen oder Pfannen unter Einsatz von Deckeln warm gemacht werden, - sollte die Dunstabzugshaube nach dem Kochende ausgeschaltet werden (oder sollte die Funktion der verzögerten Ausschaltung (bei manchen Modellen) in Anspruch genommen werden), - sollte die Beleuchtung der Dunst- abzugshaube nach dem Kochende ausgeschaltet werden, - sollten die Kochzone, die Flamme des Brenners an die Topfgröße angepasst werden, - sollten die höchsten Geschwin- digkeiten des Motors der Dunstab- zugshaube ausschließlich bei hoher Konzentration der Kochdünste in Anspruch genommen werden, - sollten die Filter regelmäßig ge- reimt/ausgetauscht werden (durch saubere Filter wird die Effizienz der Dunstabzugshaube gesteigert).	Informations essentielles pour les utilisateurs afin de réduire l'effet global du processus de cuisson sur l'environnement Afin de réduire l'effet global du processus de cuisson sur l'envi- ronnement il faut : - chauffer les plats dans les casserolles et les poêles en utilisant des couvercles, - se rappeler d'éteindre la hotte après la fin de la cuisson (ou utiliser la fonction d'arrêt retardé (dans certains modèles)), - se rappeler d'éteindre l'éclairage de la hotte après la fin de la cuisson, - adapter le champ de cuisson, la flamme du brûleur à la dimension de la casserole, - utiliser les vitesses plus élevées du moteur des Motors der Dunstab- zugshaube ausschließlich bei hoher Konzentration der Kochdünste in Anspruch genommen werden, - regelmäßig die filters reinjizieren/les filtres améliorer l'efficacité de la hotte).	Belangrijke informatie voor gebrui- kers ténzinde de totale invloed van het kookproces op het milieu te verkleinen Om de totale invloed van het kook- proces op het milieu te verkleinen moeten u: - gerechten verwarmen in pannen of koekenpannen met gesloten deksel, - niet vergeten de afzuigkap uit te schakelen na afloop van het kookproces (of gebruikmaken van de automatische uitschakelfunctie die op sommige modellen beschikbaar is), - niet vergeten de verlichting van de afzuigkap uit te schakelen na afloop van het kookproces, - de kookzone of brandervlam aangepassen aan de afmetingen van de pan, - de hoogste snelheid van de afzuigkap alleen gebruiken bij een grote hoeveelheid kookdampen - regelmatig de filters schoop- maken/vervangen (schoone filters vertoeren de efficiëntie van de afzuigkap).	Relevant brugerinformation for at reducere den generelle miljøpå- virkning under madlavningen. For at reducere generel miljøpå- virkning under madlavningen: For at reducere den overordnede påvirkning af madlavningsproce- sen på miljøet: - gæk altid gryder og pander med låg, når de bruges til madlavning - husk at slukke for ømhætten, når madlavningen er færdig (eller brug kun emhættens højeste hastighed ved høj koncentration af damp i køkkenet - rengør/udskift jævnligt filtrene (rene filtre forbedrer emhættens effektivitet).	Användarrelevant information för att reducera generell miljöpåver- kan under matlagning. För att reducera generell miljöpå- verkan under matlagning: - Täck alltid grytor och kästullar med lock under matlagningen. - Kom ihåg att slänga av spisen när maten är färdiglagad (eller an- vänd timern som räknar ned – finns tillgänglig på visa modeller). - Kom ihåg att slänga av köksflå- kten när maten är färdiglagad. - Använd lämplig kokzon och an- passa lågan till kokårets storlek. - Rengör/byt filter regelbundet (rena filter ökar flåktens effektivitet).	

# Kaminhaube, 60 cm KHF 664 610 S

Amica  
for living



## Stripe X

- Schwarzer Glasschirm, Edelstahlstreifen
- Farbe Kaminschacht: Schwarz
- LED Display Rot
- SensorTouch
- Abluft-/Umluftbetrieb
- 3 Leistungsstufen 387-626 m<sup>3</sup>/h
- max. 15 Min. Nachlaufautomatik
- Beleuchtung: LED 2 x 2,0 W
- 1 Aluminium Fettfilter, spülmaschinengeeignet
- **Abluftschlauch (Ø 150 mm) beigelegt**

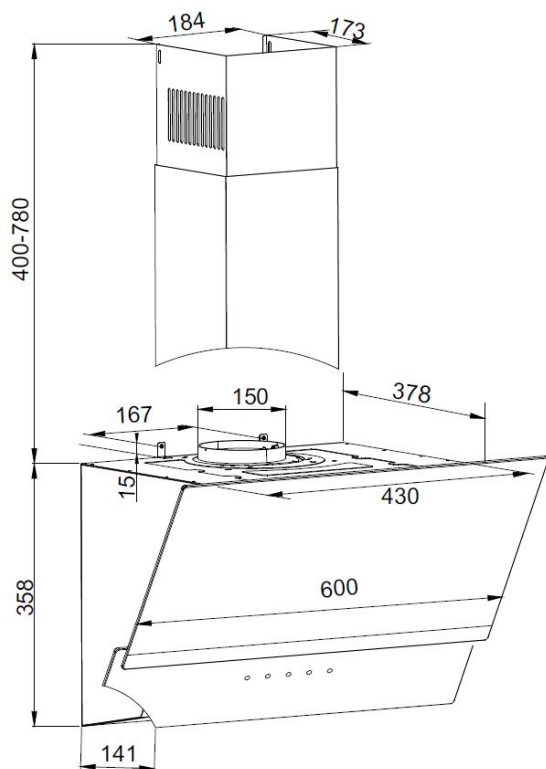
## Sonder-Zubehör, nachkaufbar

- Kohlefilter: FWP 18, 2 Stück

## Technische Daten\*

- Energieeffizienzklasse: A
- Energieverbrauch: pro Jahr 43,9 kWh/Jahr
- Fluidynamische Effizienzklasse: A
- Beleuchtungseffizienzklasse: A
- Klasse Fettabscheidegrad: E
- Geräusch: min. 57 dB - max. 68 dB
- Gerätemaß (HxBxT): 758,0-1138,0 x 600,0 x 378,0 mm
- Abstand Rückwand/Leuchte: 38 mm
- Abluftstutzen: 150 mm Ø
- Anschlusswert: 0,23 kW
- Spannung/Frequenz: 230 V / 50 Hz
- Kabellänge mit Schuko-Stecker: 120 cm
- Gewicht: 12,0 kg

EAN 5906006611194



\* Technisch bedingte Änderungen, Maß- und Farbabweichungen, Druckfehler und Irrtümer bleiben vorbehalten. Farbliche Abweichungen in den Abbildungen gegenüber den Original-Gerätefarben sind drucktechnisch bedingt.

## Technische Daten

Modell / Art.-Nr.	KHF 664 610 S
Art der Installation	Kaminhauben- kopffrei
Designdetail	Stripe X
Breite in cm	60,0
Farbe	Schwarzer Glasschirm, Edelstahlstreifen
Steuerung / GestureControl	elektronisch / -
EBM Papst Motor	-
Randabsaugung	-

## Bedienkomfort / Anzeige

Bedienung	SensorTouch
Display / Farbe	LED / Rot
elektronische Anzeige Filtersättigung	-

## Eigenschaften / Ausstattung

Abluft-/Umluftbetrieb	Abluft-/Umluftbetrieb
Anzahl Leistungsstufen	3
Art / Anzahl / Leistung der Leuchten	LED / 2 / 2,0 (W)
Dimm-Funktion	-
Anzahl Motoren	1
Fettfilter	1
Abluftstutzen	Ø 150 mm

## Zubehör im Lieferumfang enthalten

Abluftschlauch Ø 15 cm / Kohlefilter	• / -
--------------------------------------	-------

## Technische Daten\*

Energieverbrauch kWh/Jahr	43,9
Energieeffizienzklasse	A
Fluidynamische Effizienz FDE hood	29,6
Fluidynamische Effizienzklasse	A
Beleuchtungseffizienz LE hood (Lux/W)	38,3
Beleuchtungseffizienzklasse	A
Fettabscheidegrad GFE hood	56,7
Klasse für den Fettabscheidegrad	E
Luftstrom bei min. / max. Geschwindigkeit (m³/h)	387 / 626
Leistungswert Intensivstufe (m³/h)	-
Schalleistungspegel min. / max. (dB)	57 / 68
Schalleistungspegel Intensivstufe (dB)	-
Leistungsaufnahme im Aus-Zustand (W) / Stand-By (W)	0,4 / 0,4
Leistung (m³/h) / Schalleistungspegel (dB) - Stufe 1, Abluftbetrieb	387,0 / 57,0
Leistung (m³/h) / Schalleistungspegel (dB) - Stufe 2, Abluftbetrieb	487,0 / 63,0
Leistung (m³/h) / Schalleistungspegel (dB) - Stufe 3, Abluftbetrieb	626,0 / 68,0
Leistung (m³/h) / Schalleistungspegel (dB) - Stufe 4, Abluftbetrieb	- / -
Leistung (m³/h) / Schalleistungspegel (dB) - Stufe 5, Abluftbetrieb	- / -
Zeitverlängerungsfaktor	0,9
Energieeffizienzindex EEI hood	51,0
Luftstrom gemessen im Bestpunkt - Q BEP (m³/h)	332,4
Luftdruck gemessen im Bestpunkt - P BEP (Pa)	400,5
maximaler Luftstrom - Q max (m³/h)	626,0
Elektrische Eingangsleistung gemessen im Bestpunkt - W BEP (W)	124,8
Nenneingangsleistung des Beleuchtungssystems - WL (W)	4,0
Durchschnittliche Beleuchtungsstärke des Beleuchtungssystems auf der Kochoberfläche - E middle (lux)	153,0
Schalleistungspegel (dB)	68
Eco-Boost (Min.)	-

## Technische Daten

Leistung Lampe (W)	2 x 2,0
Anschlusswert (kW)	0,23
Spannung (V) / Frequenz (Hz)	230 / 50
Länge Anschlusskabel (cm) / Schukostecker	120
Gerätemaße H x B x T (mm)	758,0 - 1138,0 x 600,0 x 378,0
Gewicht netto / brutto (kg)	12,0 / 14,3
Transportmaße HxBxT (mm)	440 x 650 x 435
Abstand Rückwand/Leuchte (mm)	38
Montageabstand über Kochfeld / Gaskochfeld in (mm)	450 / 650

## Sonderzubehör nachkaufbar

Kohlefilter für Umluftbetrieb	FWP 18
Verpackungseinheit Kohlefilter (mm)	2

EAN Haube	5906006611194
EAN Kohlefilter	5906006610777

\*Technische Daten nach EN 61591 / EN 60704-2-13 L WA (dB) / nach delegierter Verordnung (EU) Nr. 65/2014 und Verordnung (EU) Nr. 66/2014