

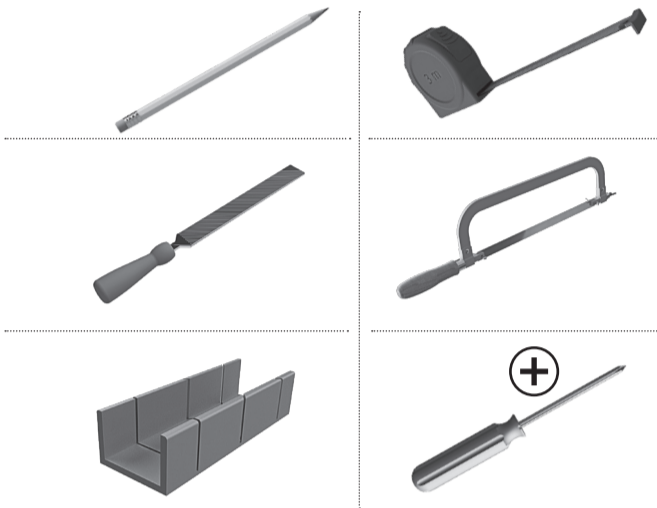


DE Rollo Fenster
KLEMMMONTAGE

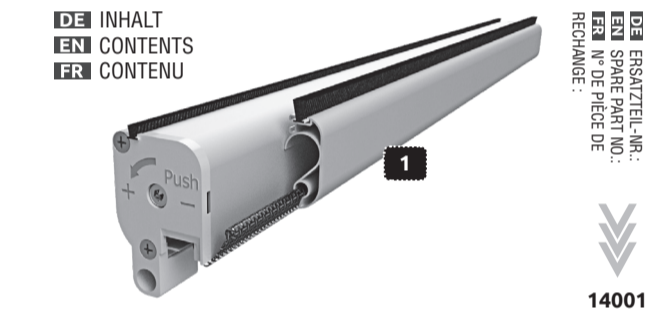
EN Window blind
CLAMP MOUNTING

FR Store fenêtre
MONTAGE PAR SERRAGE

DE BENÖTIGTES WERKZEUG
EN REQUIRED TOOLS
FR OUTILS NÉCESSAIRES



DE INHALT
EN CONTENTS
FR CONTENU



DE 1. EINLEITUNG

Um Ihnen einen möglichst reibungslosen Zusammenbau zu gewährleisten, lesen Sie die nachfolgenden Sicherheitshinweise sowie Informationen zur Montage bitte aufmerksam und behalten Sie die Anleitung für spätere Nachschlagen auf. Die Anleitung ist Teil des Produkts und führt Sie Schritt für Schritt zum fertigen Insektenschutz. Geben Sie diese bei Weitergabe des Produkts an Dritte weiter.

2. BESTIMMUNGSGEMÄSSER GEBRAUCH

Das Produkt schützt Sie vor Fluginsekten im Wohnbereich durch Anbringen an Fenster- und Türöffnungen. Anderwärtige Verwendungen, sowie Veränderungen am Produkt sind unzulässig und können Personenschäden, sowie Schäden am Produkt zur Folge haben. Für dadurch entstandene Schäden am Produkt, sowie allgemeine Schäden durch die Montage übernimmt der Hersteller keine Haftung. Das Produkt ist nicht für den gewerblichen Einsatz vorgesehen. Eine Bedienung bei Frost kann das Produkt beschädigen. Es wird empfohlen das Produkt bei Wind zu öffnen.

3. ZEICHENERKLÄRUNG

⚠️ WARNUNG! Das Signalwort bezeichnet eine Gefährdung mit mittlerem Risikograd, die, wenn sie nicht vermieden wird, den Tod oder eine schwere Verletzung zur Folge haben kann.

⚠️ ACHTUNG! Das Signalwort bezeichnet eine Gefährdung mit einem niedrigen Risikograd, die, wenn sie nicht vermieden wird, eine geringfügige oder mäßige Verletzung zur Folge haben kann.

4. SICHERHEITSHINWEISE

⚠️ WARNUNG! Lebens- und Unfallgefahr für Kinder und Kleinkinder! Das Produkt ist kein Spielzeug. Lassen Sie Kinder niemals alleine oder unbeaufsichtigt mit dem Produkt. Es besteht Erstickungs-, Strangulations- und Verletzungsgefahr durch Verpackungsbestandteile und Inhalt. Kinder sind sich dieser Gefahren nicht bewusst. Aufgrund der Absturzgefahr bringen Sie das Produkt nur bei von außen gefahrlos zugänglichen Fenstern und Türen an. Lehnen Sie sich beim Anbringen oder Demontieren des Produkts nicht aus dem Fenster und drücken Sie nicht von Innen gegen den Insektenschutz.

⚠️ ACHTUNG! Es besteht Verletzungsgefahr durch unsachgemäße Montage und Verwendung von Werkzeug. Verwenden Sie gegebenenfalls Arbeitshandschuhe. Unvollständige Bausätze bzw. beschädigte Teile dürfen keinesfalls zur Montage verwendet werden. Funktion und Sicherheit können dadurch beeinträchtigt werden. Halten Sie das Produkt und sämtliche brennbaren Teile von Hitzequellen und Feuer fern. Lassen Sie das Rollo nicht hochschnellen, achten Sie auf einen sorgsamem Umgang. Es besteht Quetschgefahr!

5. TECHNISCHE DATEN

Modell: Rollo Fenster PLUS 100 x 160 cm, 130 x 160 cm, 160 x 160 cm, 200 x 160 cm
Min. Laibungsbreite: 60 cm
Min. Laibungstiefe Klemmmontage: 82 mm
Die Laibung bezeichnet die umlaufenden Wandflächen um den Fensterstock.

6. LIEFERUMFANG

Kontrollieren Sie den Lieferumfang unmittelbar nach dem Auspacken auf Vollständigkeit und Defekte. Beginnen Sie mit dem Aufbau erst wenn Sie sicher sind, dass alle Teile vorhanden und unbeschädigt sind. Entsorgen Sie mit dem Verpackungsmaterial nicht versehentlich Montagmaterial.

7. MONTAGE

Diese Seite sägen. Diese Seite nicht sägen.

Beachten Sie die Sicherheitshinweise und folgen Sie den Montageschritten 1 – 11. Verwenden Sie das benötigte Werkzeug vorsichtig, um weder sich noch andere damit zu verletzen. Knicken Sie das Gewebe nicht.

8. MONTAGEVIDEO

Ein Montagevideo zum Produkt finden Sie unter windhager.eu sowie mittels QR-Code (siehe rechts unten).

9. REINIGUNG

Reinigen Sie Ihr Insektenschutzprodukt regelmäßig mit einem feuchten Fasertuch. Verwenden Sie bei Bedarf lediglich milde Reinigungsmittel, um Beschädigungen zu vermeiden.

10. ENTSORGUNG

Entsorgen Sie Verpackungsmaterial (Kartonagen, Folien etc.) getrennt über eine Recycling-Sammelstelle. Das ausgediente Produkt kann ebenfalls über eine Sammelstelle entsorgt werden. Informationen dazu erhalten Sie bei Ihrer Gemeinde oder Stadtverwaltung.

11. HERSTELLER/SERVICE

Haben Sie Fragen zum Produkt oder zur Montage?

Kontaktieren Sie uns:
AUS DEUTSCHLAND: 0800 6161 123 austria@windhager.eu
AUS ÖSTERREICH: 0800 080 616 austria@windhager.eu
AUS DER SCHWEIZ: +41 4176 6054-0 swiss@windhager.eu
AUS FRANKREICH: +33 390 6459 79 france@windhager.eu

12. FAQ

Was tun, wenn der Bausatz nicht komplett ist?

Beginnen Sie mit der Montage erst nach Erhalt eines Ersatzteils. Sollten im Lieferumfang Teile fehlen oder defekt sein, erhalten Sie kostenlosen Ersatz. Übermitteln Sie uns Kaufbeleg und Artikelnummer via E-Mail. Sollten Teile verloren gehen oder durch eine Fehlanwendung beschädigt werden, können diese über unser Ersatz- und Zubehörsortiment erworben werden. Kontaktieren Sie uns!

Wie weit kann ich das Rollo kürzen?

Das Rollo Fenster kann bis auf 60 cm Kassettenlänge gekürzt werden.

Wo wird das Produkt angebracht?

Sie können das Rollo mittels Klemmmontage in der Laibung fixieren bzw. mittels Schraubmontage direkt am Fensterstock anbringen.

Was ist beim Zuschnitt zu beachten?

Kürzen Sie sämtliche Aluminiumprofile mittels Metallsäge. Unter Verwendung einer Gehrgangslade erreichen Sie einen exakten Zuschnitt. Befestigen Sie dazu die zu kürzenden Teile ggf. mit einer Schraubzwinge in der Gehrgangslade, ohne diese zu quetschen.

Hinweis: Irrtümer, Änderungen und Druckfehler vorbehalten. Aktuelle Version der Anleitung als PDF Download unter windhager.eu Stand der Information: 05/2018

EN 1. INTRODUCTION

In order to ensure the most seamless assembly possible, read the following safety information and assembly instructions carefully and keep the manual handy for future reference. The manual is part of the product and takes you step by step to the finished insect screen. Please include when passing the product on to third parties.

2. PROPER USE

The product protects the user from flying insects in living areas by attaching it to window and door frames. Application of the product for other purposes, as well as changes to the product are prohibited and can cause personal injuries as well as damage the product. The manufacturer takes no responsibility for ensuring damages to the product as well as general damages through assembly. The product is not intended for commercial use. Use during freezing temperatures can damage the product. It is recommended that the product be opened under windy conditions.

3. LEGEND

⚠️ WARNING! The signal word is used for medium risk danger, which, when not avoided, can lead to death or heavy injury.

⚠️ ATTENTION! The signal word is used for low risk danger, which, when not avoided, can lead to light or moderate injury.

4. SAFETY INSTRUCTIONS

⚠️ WARNING! Potentially life-threatening risk of injury to children and babies! The product is not a toy. Never leave your child alone or unattended with the product. The packaging and contents pose a risk of suffocation, strangulation and injury. Children are not aware of these dangers. Due to the danger of falling, only attach the product to windows and doors which can be accessed from outside without risk. When attaching or removing the product, please don't lean out of the window and don't press against the insect screen from inside.

⚠️ ATTENTION! There is a risk of injury through improper assembly and use of tools. Use work gloves, if necessary. Incomplete assembly kits or damaged parts may, under no circumstances, be used for assembly. Function and safety can thus be impacted. Protect the product from any flammable parts from heat waves and fire. Do not let the blind retract at speed, ensure careful handling. Risk of squashing!

5. TECHNICAL DATA

Model: Window blind PLUS 100 x 160 cm, 130 x 160 cm, 160 x 160 cm, 200 x 160 cm min. reveal width 60 cm
Min. reveal depth clamp mounting 82 mm
The reveal is defined as the expanse of wall surrounding the window frame.

6. SCOPE OF DELIVERY

Check the scope of delivery directly after unpacking to ensure everything has been included and there are no faults. Begin the assembly only when you are sure that all parts are present and undamaged. Do not accidentally dispose of assembly materials when disposing of the packaging material.

7. INSTALLATION

Saw this side. Do not saw this side.

Consider the safety informations and follow assembly steps 1 - 11. Use the required tools carefully, to avoid injuring yourself or others. Do not bend the material.

8. ASSEMBLY VIDEO

An assembly video for the product can be viewed on windhager.eu as well as via QR code (see bottom right).

9. CLEANING

Clean your insect screen regularly with a damp fibre cloth. Only use mild cleaning products, if required, to avoid damaging the product.

10. DISPOSAL

Dispose of the packaging material (boxes, foils etc.) separately through a recycling collection point. The disused product can also be disposed of through a collection point. Information on this matter can be obtained from your local authority or city administration.

11. MANUFACTURER/SERVICE

Do you have questions about the product or assembly?

Contact us:
FROM GERMANY: 0800 6161 123 germany@windhager.eu
FROM SWITZERLAND: +41 4176 6054-0 swiss@windhager.eu
FROM AUSTRIA: 0800 080 616 austria@windhager.eu
FROM FRANCE: +33 390 6459 79 france@windhager.eu

12. FAQ

What do I do if the delivery is missing some parts?

Only begin assembling the product when a replacement part has been delivered. If the scope of delivery is missing some parts or contain damaged parts, then you will receive a replacement free of charge. Send us your purchase receipt and article number via email. Should parts be lost or damaged by improper use, then they can be purchased through our spare part and accessory range. Contact us!

How much can I shorten the blind?

The window blind can be shortened to 60 cm.

Where can the product be attached?

The blind can be attached to the reveal via clamp mounting or directly to the window frame via a screw mounting.

What should I be aware of when cutting?

Shorten the aluminium sections with a metal saw. A mitre box will ensure an exact cut. If necessary, attach the parts which are to be shortened with a screw clamp in the mitre box, without squashing it.

Note: Subject to mistakes, changes and setting errors. Current version of the manual as a PDF download on windhager.eu Date of information 05/2018

FR 1. INTRODUCTION

Pour que le montage soit aussi simple que possible, lire attentivement les consignes de sécurité suivantes ainsi que les informations relatives au montage et conserver la notice pour référence ultérieure. La notice fait partie du produit et guide pas à pas jusqu'à l'étape finale du montage de la moustiquaire. La joindre en cas de cession du produit à un tiers.

2. UTILISATION CONFORME

Monté sur les embrasures de fenêtre et/ou de porte, le produit empêche les insectes volants de pénétrer dans l'espace d'habitation. Toute utilisation et toute modification du produit sont interdites, elles peuvent entraîner des dommages corporels et endommager le produit. Le fabricant décline toute responsabilité pour les dommages du produit en décollant et les dommages généraux résultant du montage. Le produit n'est pas destiné à un usage commercial. Toute utilisation de ce produit dans des conditions de gel risque de l'endommager. Il est conseillé d'ouvrir ce produit en cas de vent.

3. LÉGENDE

⚠️ AVERTISSEMENT! Cette mention indique un danger dont le risque est modéré et qui peut entraîner des blessures graves, voire le décès, s'il n'est pas évité.

⚠️ ATTENTION! Cette mention indique un danger dont le risque est faible et qui peut entraîner des blessures légères à modérées s'il n'est pas évité.

4. CONSIGNES DE SÉCURITÉ

⚠️ AVERTISSEMENT! Danger de mort et risque d'accident pour les bébés et les enfants ! Le produit n'est pas un jouet. Ne jamais laisser des enfants seuls ou sans surveillance avec le produit. Les composants d'emballage et le contenu représentent un risque de suffocation, de strangulation et de blessure. Les enfants n'ont pas conscience de ces dangers. En raison du risque de chute, monter uniquement le produit sur des fenêtres et portes accessibles sans danger depuis l'extérieur. Lors du montage et du démontage du produit, ne pas se pencher par la fenêtre et ne pas appuyer contre la moustiquaire depuis l'intérieur.

⚠️ ATTENTION! Le montage et l'utilisation d'outils non conformes représentent un risque de blessure. Le cas échéant, utiliser des gants de travail. Les kits incomplets ou les pièces endommagées ne doivent en aucun cas être utilisés pour le montage. Cela peut entraver le fonctionnement et la sécurité. Tenir le produit et toutes les pièces inflammables à l'écart des sources de chaleur et du feu. Ne pas remonter le store trop vite, le manipuler avec précaution. Risque d'écrasement !

5. DONNÉES TECHNIQUES

Modèle : Store fenêtre PLUS 100 x 160 cm, 130 x 160 cm, 160 x 160 cm, 200 x 160 cm
Largeur d'embrasure minimale : 60 cm
Profondeur d'embrasure minimale pour le montage par serrage : 82 mm
L'embrasure désigne les surfaces murales du pourtour du cadre de fenêtre.

6. CONTENU DE LA LIVRAISON

Après le déballage, vérifier immédiatement que la livraison soit complète et contrôler la présence de défauts. Commencer uniquement le montage une fois qu'il a été vérifié que toutes les pièces sont disponibles et intactes. Ne pas éliminer le matériel de montage par inadvertance avec l'emballage.

7. MONTAGE

Scier ce côté. Ne pas scier ce côté.

Respecter les consignes de sécurité et suivre les étapes de montage 1 – 11. Utiliser l'outil nécessaire avec précaution pour éviter de se blesser et de blesser les autres. Ne pas plier le tissu.

8. VIDÉO DE MONTAGE

Une vidéo de montage du produit est disponible sous windhager.eu et grâce au code QR (voir en bas à droite).

9. NETTOYAGE

Nettoyer régulièrement la moustiquaire avec un chiffon humide. Si nécessaire, utiliser uniquement un nettoyant doux pour éviter tout dommage.

10. ÉLIMINATION

Éliminer l'emballage (cartons, films, etc.) trié en le ramenant à un point de collecte destiné au recyclage. Le produit usagé peut également être éliminé en étant ramené à un point de collecte. Des informations à ce sujet sont disponibles auprès de la commune ou de la municipalité concernée.

11. FABRICANT / SERVICE

Avez-vous des questions concernant le produit ou le montage ?

Contactez-nous :
DEPUIS L'ALLEMAGNE : 0800 6161 123 germany@windhager.eu
DEPUIS LA SUISSE : +41 4176 6054-0 swiss@windhager.eu
DEPUIS L'AUTRICHE : 0800 080 616 austria@windhager.eu
DEPUIS LA FRANCE : +33 390 6459 79 france@windhager.eu

12. FAQ

Que faire lorsque le kit est incomplet ?

Commencer uniquement le montage après avoir reçu la pièce de rechange. Si elles sont manquantes ou défectueuses dans le contenu de la livraison, les pièces sont remplacées gratuitement. Nous communiquer la preuve d'achat et le numéro d'article par e-mail. Si elles sont perdues ou endommagées par une utilisation incorrecte, les pièces peuvent être achetées parmi notre gamme de pièces de rechange et d'accessoires. Contactez-nous !

Jusqu'à où est-il possible de raccourcir le store ?

Le store fenêtre peut être raccourci jusqu'à une longueur de caisson de 60 cm.

Où monter le produit ?

Vous pouvez fixer le store dans l'embrasure grâce au montage par serrage ou directement au cadre de la fenêtre grâce au montage à vis.

À quoi faut-il faire attention lors de la découpe ?

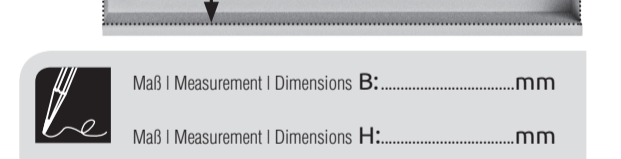
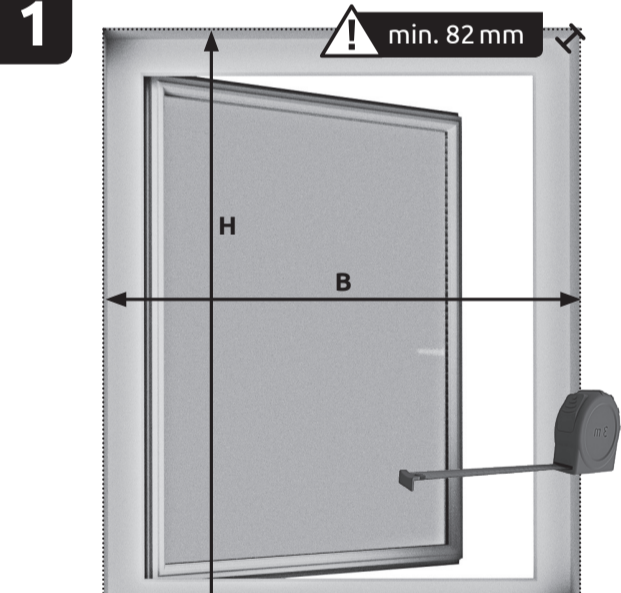
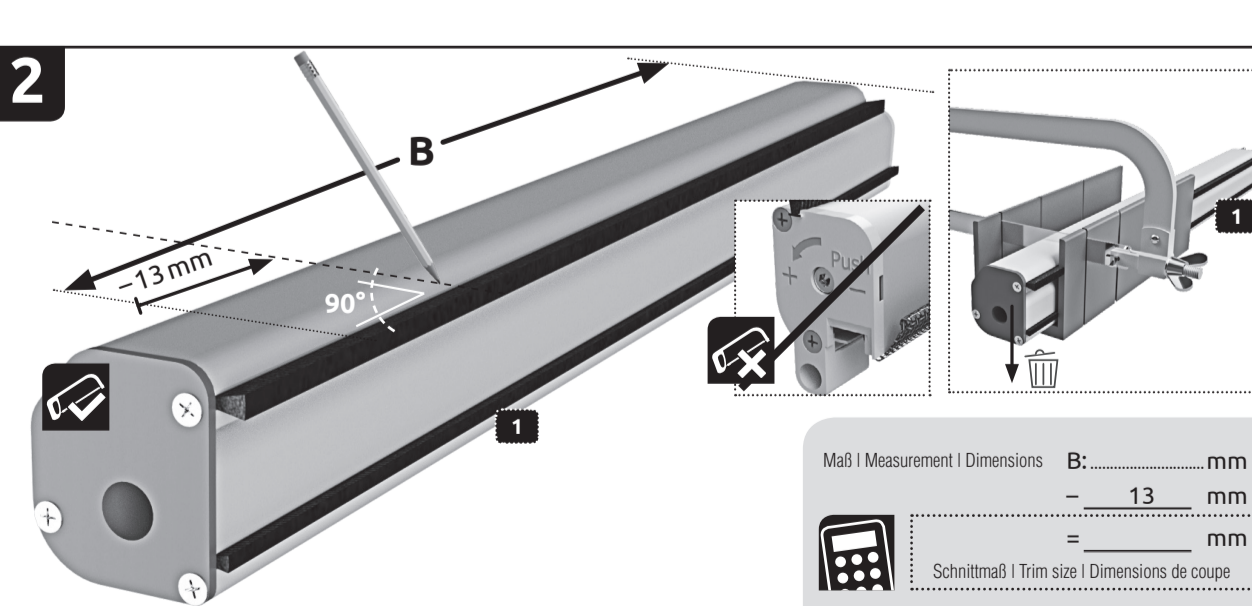
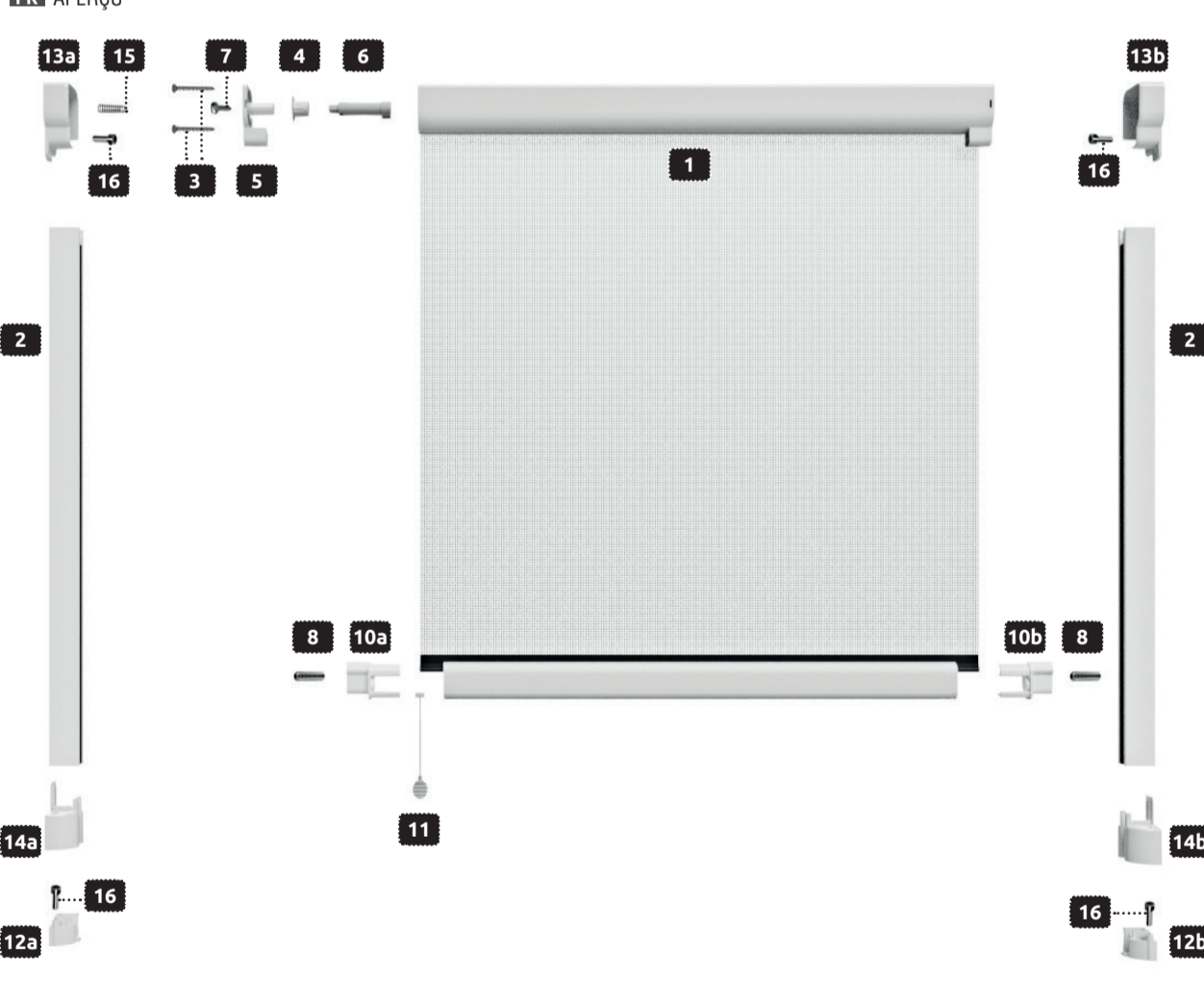
Raccourcissez tous les profils en aluminium grâce à une scie à métaux. Vous obtiendrez une découpe précise en utilisant une boîte à onglets. Sans les écraser, fixez à cet effet les pièces à raccourcir, le cas échéant, avec un serre-joint, dans la boîte à onglets.

Remarque : Sous réserve d'erreurs, de modifications et de fautes d'impression. Version actuelle de la notice disponible en téléchargement au format PDF à l'adresse windhager.eu, date de mise à jour des informations : 05/2018

DE ÜBERSICHT

EN OVERVIEW

FR APERÇU



DE Messen Sie die Breite Maß B der Laibung, indem Sie den horizontalen Mauer zu Mauer Abstand ermitteln. Messen Sie die Höhe Maß H der Laibung, indem Sie den vertikalen Mauer zu Mauer Abstand ermitteln. **Achtung:** Für den Einbau des Insektenschutzrollos benötigen Sie für diese Montagevariante eine Laibungstiefe von min. 82 mm. **Hinweis:** Achten Sie auf die zu verwendende Maßeinheit in Millimeter. 1 cm = 10 mm

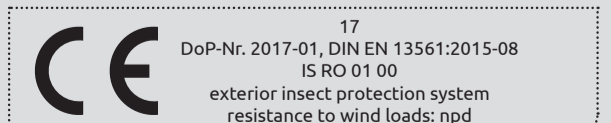
EN Measure width measurement B of the reveal, by determining the horizontal wall to wall distance. Measure height measurement H of the reveal, by determining the vertical wall to wall distance. **Attention:** For this assembly option, you will need a reveal depth of at least 82 mm for the installation of the insect screen blind. **Notice:** Keep in mind to take the measurements in millimetres. 1 cm = 10 mm

FR Mesurer la largeur B de l'embrasure en calculant la distance horizontale de mur à mur. Mesurer la hauteur H de l'embrasure en calculant la distance verticale de mur à mur. **Attention :** Pour le montage du store moustiquaire, la profondeur de l'embrasure doit être de 82 mm minimum pour cette variante de montage. **Remarque :** L'unité de mesure à utiliser est en millimètre. 1 cm = 10 mm

DE Markieren Sie an der Rollokassette 1 das Maß B abzüglich 13 mm an der zu kürzenden Seite. Kürzen Sie die Rollokassette 1 samt Griffschiene an der markierten Stelle mit einer Metallsäge. Beachten Sie die Lage der Kassette. **Beispiel:** Gemessene Breite der Laibung B = 900 mm – 13 mm = 887 mm **Achtung:** Verletzungsgefahr! Verwenden Sie die Säge vorsichtig.

EN Mark the roller blind cartridge 1 with measurement B minus 13mm on the side to be shortened. Shorten the roller blind cartridge 1 and grip rail at the marked point with a metal saw. Take note of the position of the cartridge. **Example:** Measured width of the reveal B = 900 mm – 13 mm = 887 mm **Attention:** Risk of injury! Use the saw with caution.

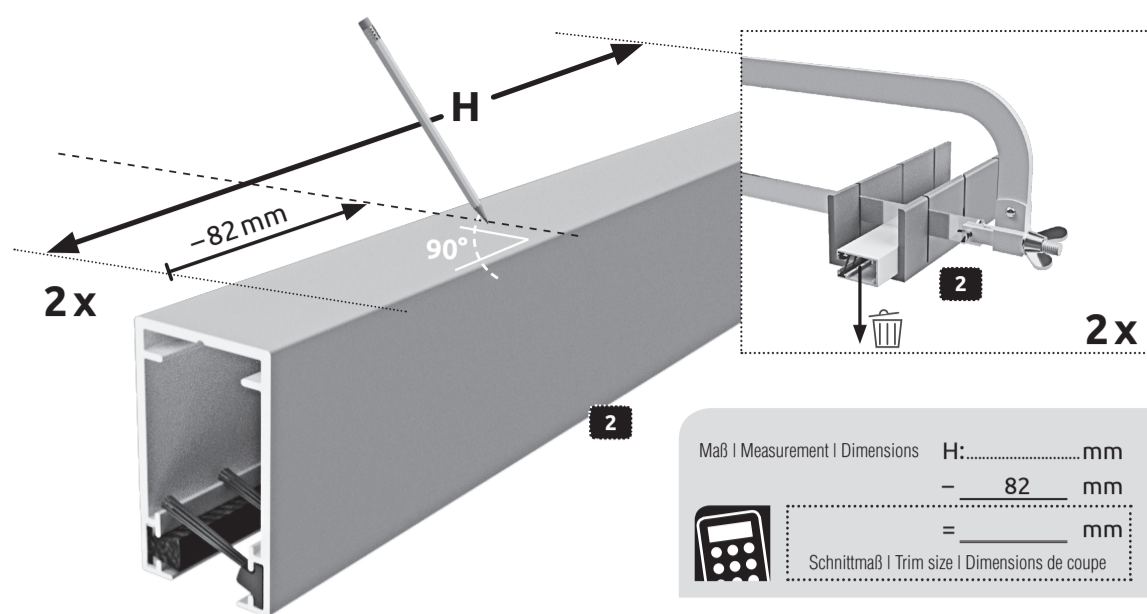
FR Sur le caisson du store, faire un repère de 1 la dimension B moins 13 mm au niveau du côté à raccourcir. Raccourcir le caisson du store 1 et la barre de manœuvre au niveau du repère grâce à une scie à métaux. Surveiller la position du caisson. **Exemple :** Largeur mesurée de l'embrasure B = 900 mm – 13 mm = 887 mm **Attention :** risque de blessure ! Utiliser la scie avec précaution.



QA472
Windhager Handelsgesellschaft m.b.H.
Industriestraße 2, A-5303 Thalgaun
+43 6235 6161-0, windhager.eu

DE MONTAGEVIDEO
EN ASSEMBLYVIDEO
FR VIDÉO DE MONTAGE

3

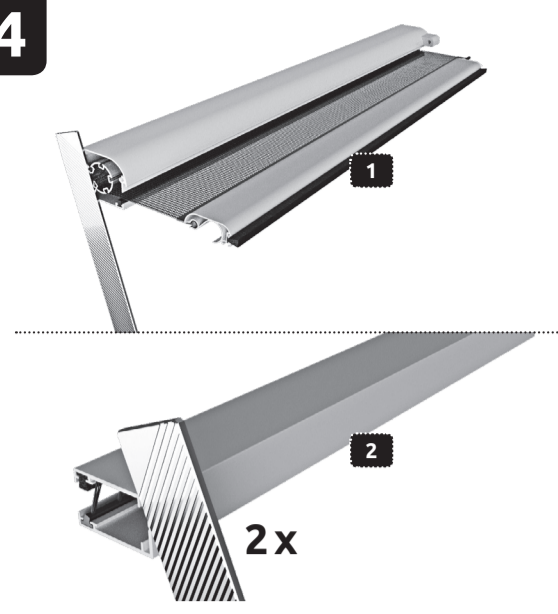


DE Markieren Sie an den beiden Führungsschienen **2** das Maß H abzüglich 82 mm. Kürzen Sie die beiden Führungsschienen **2** an der markierten Stelle mit einer Metallsäge. Beispiel: Gemessene Höhe der Laibung H = 1200 mm - 82 mm = 1118 mm **Achtung:** Verletzungsgefahr! Verwenden Sie die Säge vorsichtig.

EN Mark the guide rail **2** with measurement H minus 82 mm. Shorten both guide rails **2** at the marked point with a metal saw. Example: Measured height of the reveal H = 1200 mm - 82 mm = 1118 mm **Attention:** Risk of injury! Use the saw with caution.

FR Au niveau des deux rails de guidage, faire un repère de **2** la dimension H moins 82 mm. Raccourcir les deux rails de guidage **2** au niveau du repère grâce à une scie à métaux. Exemple : Hauteur mesurée de l'embrasure H = 1.200 mm - 82 mm = 1.118 mm **Attention :** risque de blessure ! Utiliser la scie avec précaution.

4

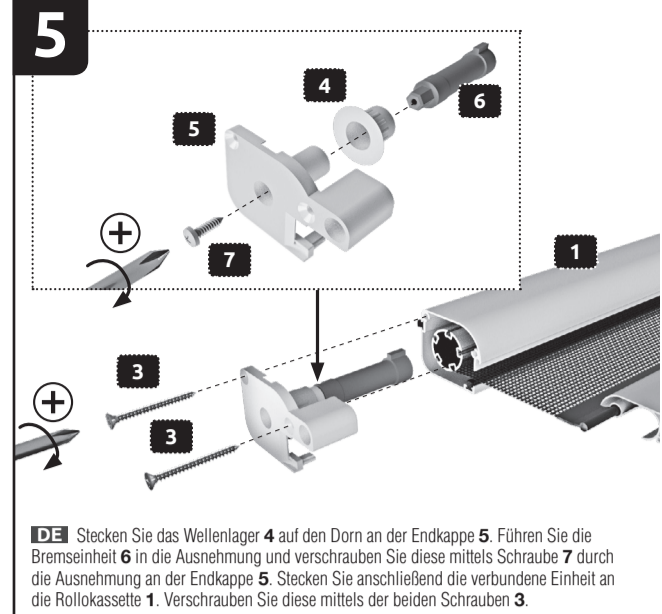


DE Entgraten Sie die Schnittstellen an der Kassette **1** und den Führungsschienen **2** mit einer Feile.

EN Deburr the intersection between with the cartridge **1** and the guide rails **2** with a file.

FR Ébarber les surfaces au niveau du caisson **1** et des rails de guidage **2** grâce à une lime.

5

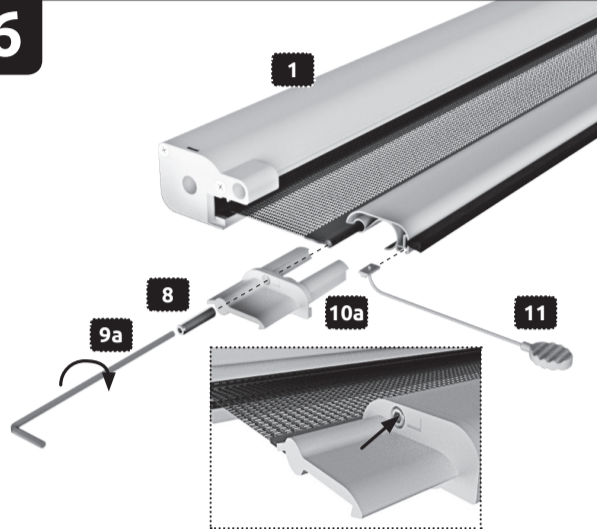


DE Stecken Sie das Wellenlager **4** auf den Dorn an der Endkappe **5**. Führen Sie die Bremseneinheit **6** in die Ausnehmung und verschrauben Sie diese mittels Schraube **7** durch die Ausnehmung an der Endkappe **5**. Stecken Sie anschließend die verbundene Einheit an die Rollokassette **1**. Verschrauben Sie diese mittels der beiden Schrauben **3**.

EN Attach the shaft bearing **4** to the spike on the end cap **5**. Insert the brake unit **6** into the recess and screw this with the screw **7** through the hole in the end cap **5**. Then attach the remaining part to the roller blind cartridge **1**. Screw this in with both screws **3**.

FR Insérer le palier d'arbre **4** sur la tige au niveau de l'embout **5**. Insérer l'unité de freinage **6** dans l'encoche et la visser grâce à une vis **7** dans l'encoche, au niveau de l'embout **5**. Insérer ensuite l'unité reliée dans le caisson du store **1**. La visser grâce aux deux vis **3**.

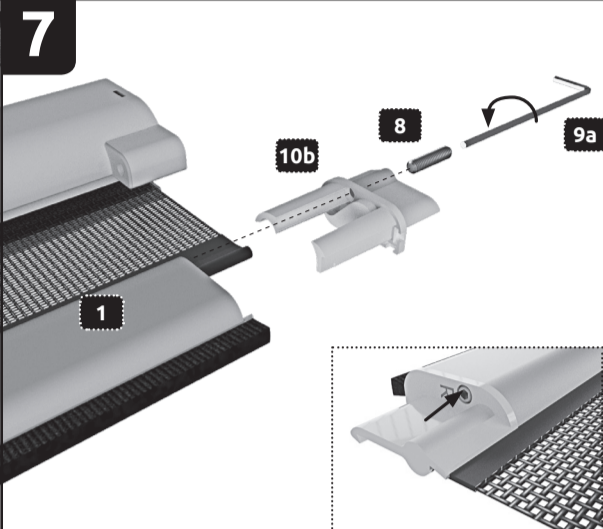
6



DE Schieben Sie die Zugschnur **11** in die Nut an der Griffschiene und stecken Sie die linke Griffverriegelung **10a** seitlich in die Griffschiene an der Rollokassette **1**. Fixieren Sie diese durch Eindrehen des Gewindestifts **8** mittels Innensechskant **9a**.

EN Push the draw cord **11** into the groove in the guide rail and attach the left grip lock **10a** to the side in the guide rail on the roller blind cassette **1**. Attach it by screwing in the threaded pin **8** through the hexagonal socket **9a**.

FR Faire glisser le cordon de tirage **11** dans la rainure au niveau de la barre de manoeuvre et insérer latéralement le verrouillage de la poignée gauche **10a** dans la barre de manoeuvre, au niveau du caisson de store **1**. Le fixer en faisant pivoter la vis sans tête **8** grâce à un six pans creux **9a**.

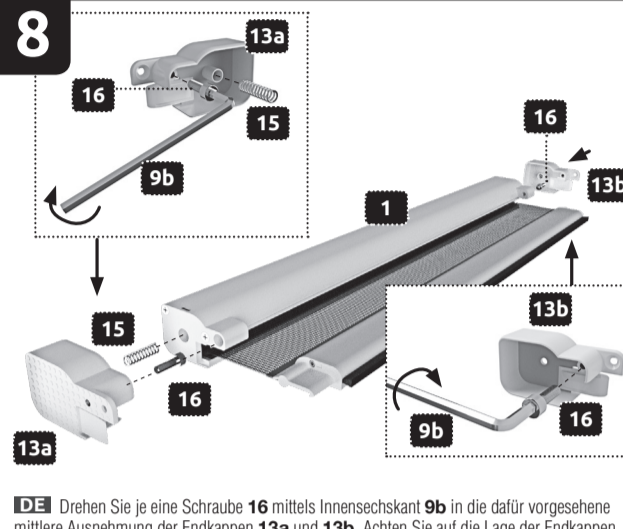


DE Stecken Sie die rechte Griffverriegelung **10b** seitlich in die Griffschiene an der Rollokassette **1**. Fixieren Sie diese durch Eindrehen des Gewindestifts **8** mittels Innensechskant **9a**.

EN Attach the right grip lock **10b** to the side of the guide rail on the roller blind cassette **1**. Attach it by screwing in the threaded pin **8** through the hexagonal socket **9a**.

FR Insérer latéralement le verrouillage de la poignée droit **10b** dans la barre de manoeuvre, au niveau du caisson du store **1**. Le fixer en faisant pivoter la vis sans tête **8** grâce à un six pans creux **9a**.

8

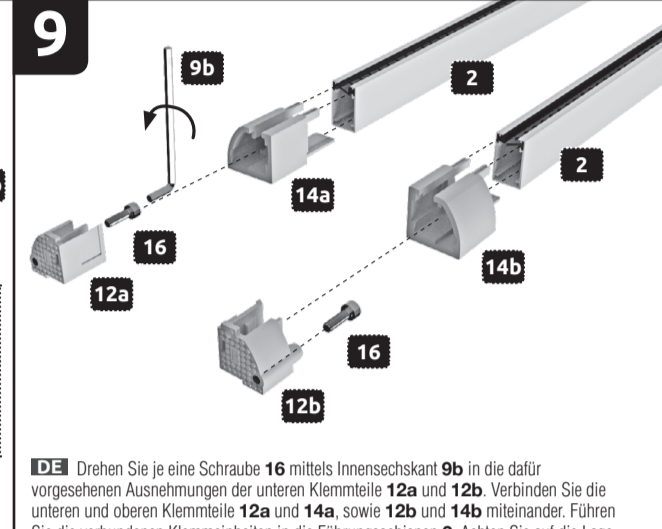


DE Drehen Sie je eine Schraube **16** mittels Innensechskant **9b** in die dafür vorgesehene mittlere Ausnehmung der Endkappen **13a** und **13b**. Achten Sie auf die Lage der Endkappen. Führen Sie die Feder **15** in die rechte Ausnehmung der linken Endkappe **13a**. Stecken Sie die Abdeckkappen **13a** und **13b** an die Kassette **1**.

EN Attach one screw each **16** through the hexagonal socket **9b** in the intended middle recess of the end caps **13a** and **13b**. Take note of the position of the end caps. Insert the spring **15** in the right recess of the left end cap **13a**. Attach the covering caps **13a** and **13b** to the cassette **1**.

FR Faire tourner chaque vis **16** à l'aide d'un six pans creux **9b** dans l'encoche centrale des embouts **13a** et **13b** prévue à cet effet. Surveiller la position des embouts. Insérer le ressort **15** dans l'encoche droite de l'embout gauche **13a**. Insérer les embouts **13a** et **13b** dans le caisson **1**.

9

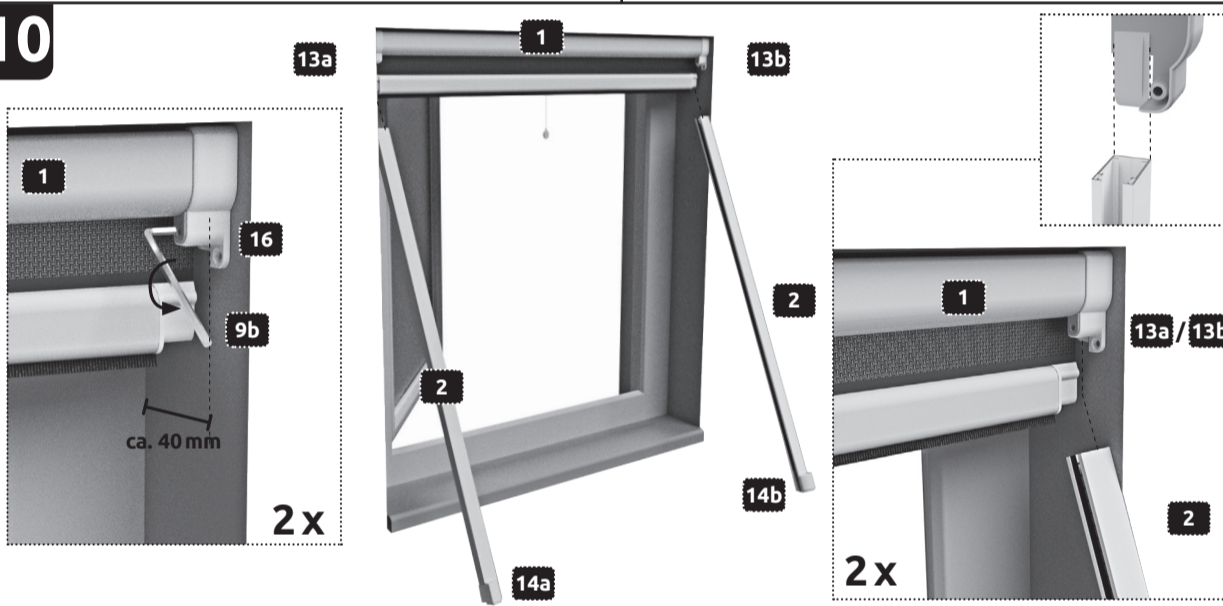


DE Drehen Sie je eine Schraube **16** mittels Innensechskant **9b** in die dafür vorgesehenen Ausnehmungen der unteren Klemmteile **12a** und **12b**. Verbinden Sie die unteren und oberen Klemmteile **12a** und **14a**, sowie **12b** und **14b** miteinander. Führen Sie die verbundenen Klemmeinheiten in die Führungsschienen **2**. Achten Sie auf die Lage der abgebildeten Einzelteile.

EN Attach one screw each **16** through the hexagonal socket **9b** in the intended middle recess of the end caps **12a** and **12b**. Connect the lower and upper clamp parts **12a** and **14a**, as well as **12b** and **14b** together. Insert the connected clamp units into the guide rails **2**. Take note of the position of the depicted individual parts.

FR Faire tourner chaque vis **16** à l'aide d'un six pans creux **9b** dans les encoches des pièces de serrage inférieures **12a** et **12b** prévues à cet effet. Connecter les pièces de serrage inférieures et extérieures **12a** et **14a** ainsi que **12b** et **14b** les unes aux autres. Insérer les unités de serrage reliées dans les rails de guidage **2**. Surveiller la position des pièces individuelles illustrées.

10

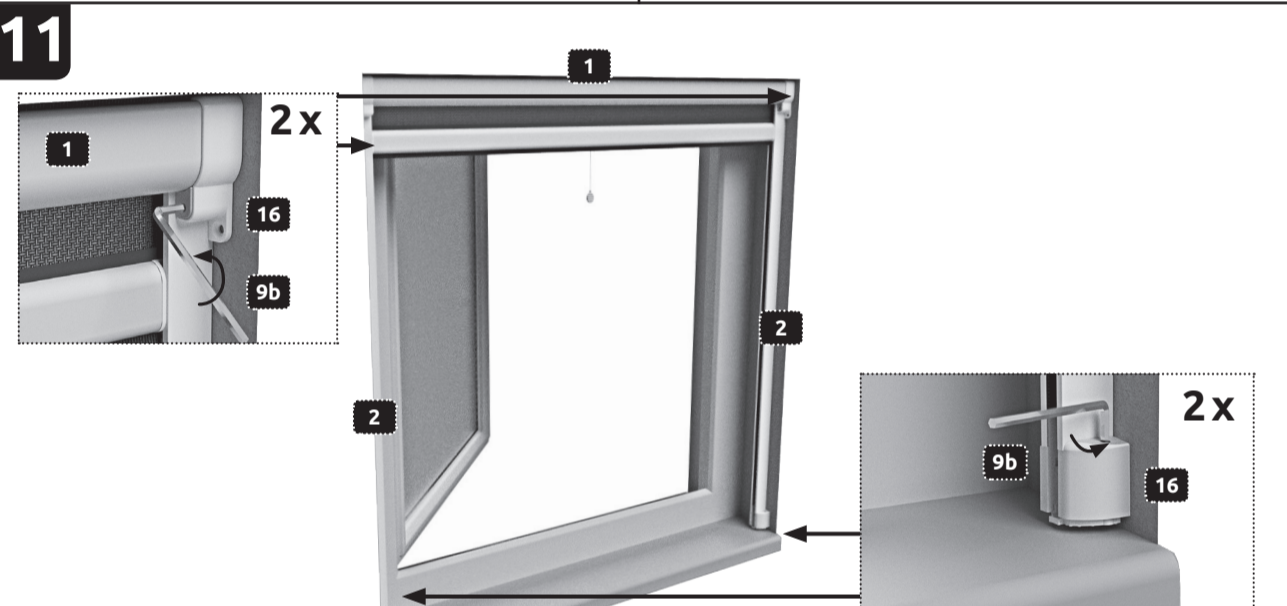


DE Klemmen Sie die Rollokassette **1** mit ca. 40 mm Abstand zum Fenster vorerst locker in die Laibung, indem Sie die innenliegenden Schrauben **16** mittels Innensechskant **9b** betätigen. Die Schraubenaufnahme zeigt dabei nach außen. Verbinden Sie die Führungsschienen **2** über die Endkappen **13a** und **13b** mit der Rollokassette **1**.

EN Initially, loosely clamp the roller blind cassette **1** with approx. 40 mm distance to the window into the reveal by using the inner screws **16** via the hexagonal socket **9b**. The screw section should point outwards, when doing this. Attach the guide rails **2** via the end caps **13a** and **13b** with the roller blind cassette **1**.

FR Serrer le caisson du store **1** à une distance d'environ 40 mm de la fenêtre, mais le laisser pour l'instant lâche dans l'embrasure en vissant les vis intérieures **16** grâce à un six pans creux **9b**. Le logement de vis est orienté vers l'extérieur. Connecter les rails de guidage **2**, grâce aux embouts **13a** et **13b**, au caisson du store **1**.

11



DE Klemmen Sie das Rollo durch Verstellen der innenliegenden Schrauben **16** an Rollokassette **1** und Führungsschienen **2** mittels Innensechskant **9b** in die Mauerlaibung.

EN Attach the roller blind through adjusting the inner screws **16** on the roller blind cassette **1** and guide rails **2** via the hexagonal socket **9b** in the wall reveal.

FR Serrer le store en ajustant les vis intérieures **16** au niveau du caisson du store **1** et les rails de guidage **2**, grâce à un six pans creux **9b**, dans l'embrasure de mur.

CLOSE



OPEN

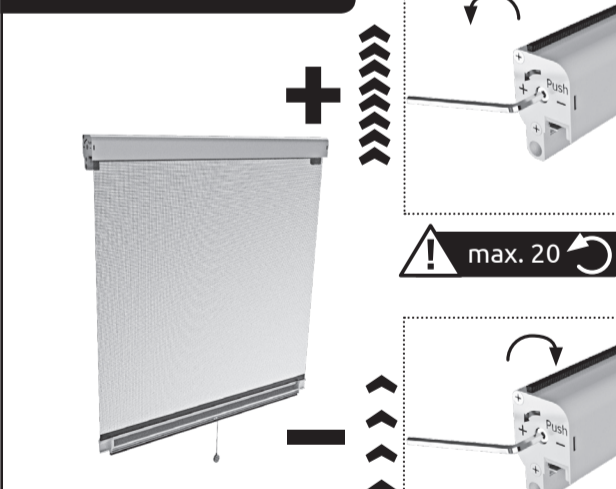


DE Zum Schließen des Rollos ziehen Sie die Griffschiene nach unten. Diese rastet in den seitlichen Verriegelungselementen ein. Zum Öffnen drücken Sie die Griffschiene nach unten und außen, sodass diese entriegelt.

EN To close the roller blind, pull the guide rail down. This snaps into the side locking elements. To open, press the guide rails down and out so they unlock.

FR Pour fermer le store, tirer la barre de manoeuvre vers le bas. Celle-ci s'enclenche dans les éléments de verrouillage placés sur les côtés. Pour ouvrir le store, tirer la barre de manoeuvre vers le bas et l'extérieur afin de la déverrouiller.

OPTIONAL



DE Das Rollo ist bereits vorgespannt. Sie können die Spannung des Rollos im Bedarfsfall nachjustieren. Beachten Sie dabei die maximale Anzahl von 20 Umdrehungen.

EN The roller blind is preloaded. You can adjust the tension on the blind, if necessary. Take note of the max. number of rotations, which is 20 rotations.

FR Le store est déjà précontraint. Si nécessaire, la tension du store peut être ajustée ultérieurement. Le nombre maximal de rotations est de 20.

