

BP 6350.0 S

Pyrolyse-Backofen



EAN / TKI Code

- EAN Code 4037321033598
- TKI Code 121020000

Ausstattung

- Pyrolytische Selbstreinigung (3-Stufen)
- 10 Backofenfunktionen
- 11 Automatikprogramme
- 3,9" TFT-Display mit Grafikanzeige
- Elektronische Backofensteuerung über hochwertige Aluminium-Drehknebel
- Ist-Temperaturanzeige und Vorschlagstemperatur
- Elektronik-Uhr (Dauer, Ende, Kurzzeitwecker) mit weißer Anzeige
- Retro-Clock-Funktion
- Vollglasinnentür, 4-fach verglast, aushängbar
- Schnellaufheizung
- Demo-Modus
- Halogen-Beleuchtung
- 70 Liter XXL-Garraum

Technische Daten

- Anschlusswert 3,6 kW (steckerfertig)

Serienzubehör

- 1 Backblech, emailliert
- 1 Universal-/Fettpfanne, emailliert
- 1 Grillrost

Sonderzubehör

- Profi Cooking Set ZB 8030
- Profi Bräter Set ZB 8031
- Backstein mit Heber 145
- Backblech emailliert ZB 1000
- Universalblech/Fettpfanne emailliert ZB 1001

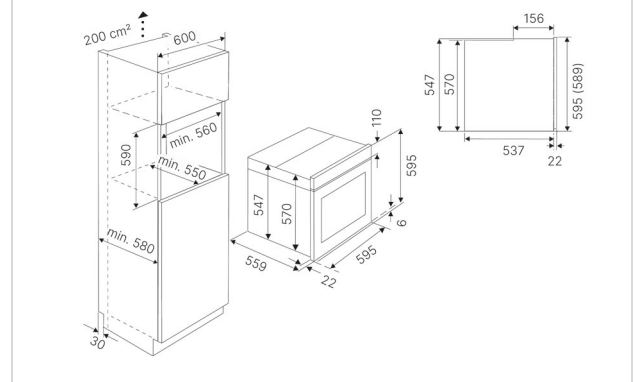
Individual Design Kits

- Edelstahl DK 1000
- Black Chrome DK 2000
- Silver Chrome DK 3000
- Gold DK 4000
- Black Velvet DK 5000
- Copper DK 7000

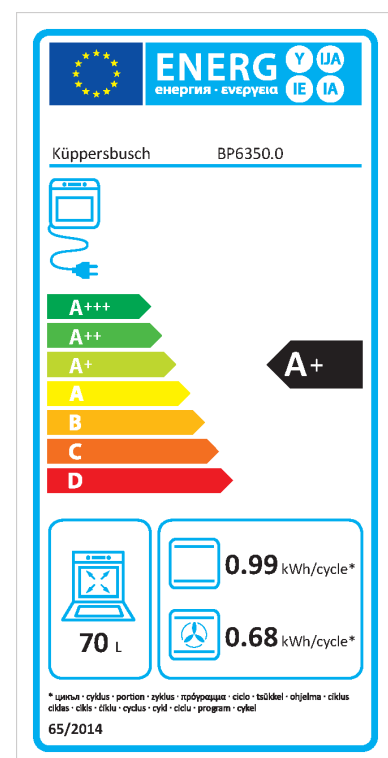
Gerätemaße

- B x H x T 595 mm x 595 mm x 559 mm

Maßzeichnung



Energielabel



Küppersbusch Produktdatenblatt Haushaltsbacköfen
nach Eu-Vorgabe 65/2014 und 66/2014

Nr.	Beschreibung	Daten
1	Name oder Warenzeichen des Lieferanten	Küppersbusch Hausgeräte GmbH
2	Modellname	BP6350.0
3	Energieeffizienzindex für jeden Garraum des Modells	81
4	Energieeffizienzklasse des Modells für jeden Garraum (A+++ - niedriger Energieverbrauch bis D – hoher Energieverbrauch)	A+
5	Energieverbrauch pro Zyklus für jeden Garraum - im konventionellen Modus - im Umluft-Modus	0,99 kWh 0,68 kWh
6	Zahl der Garräume	1
7	Wärmequelle(n) pro Garraum	Elektro
8	Volumen jedes Garraums	70 l
9	Masse des Geräts	35 kg