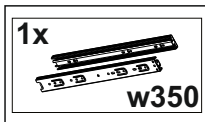
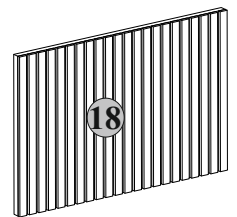
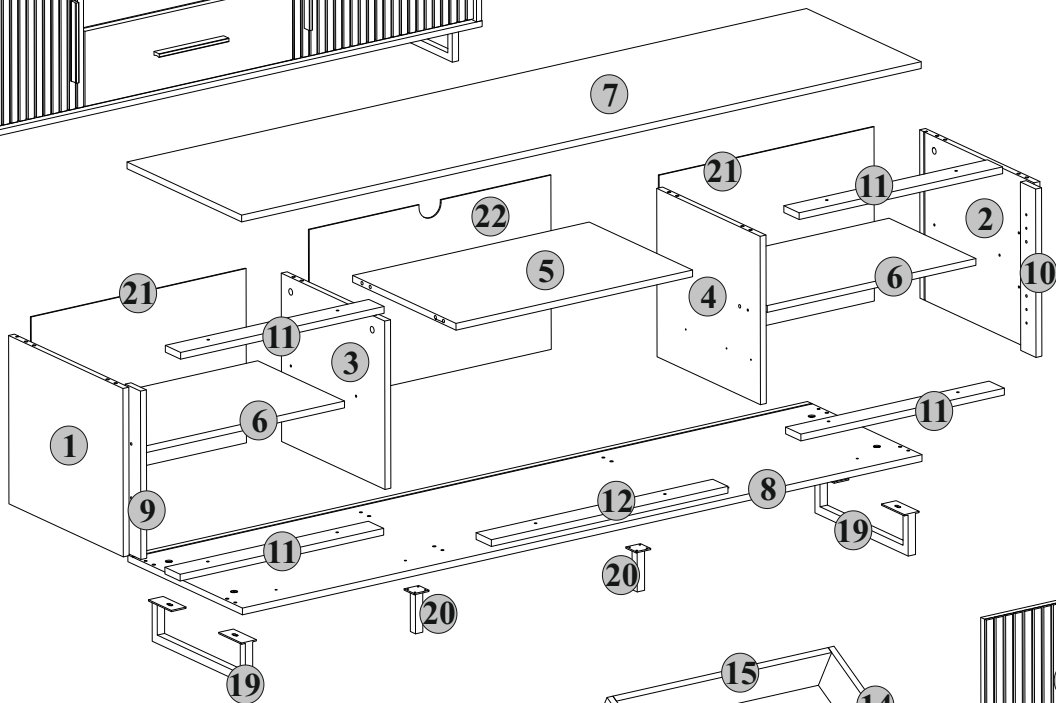
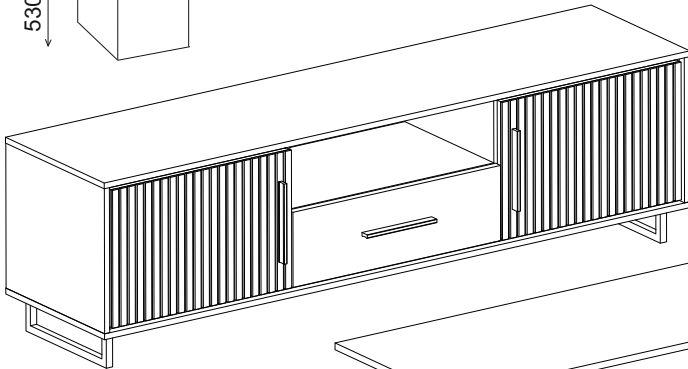
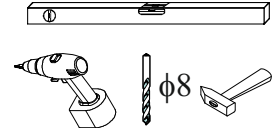
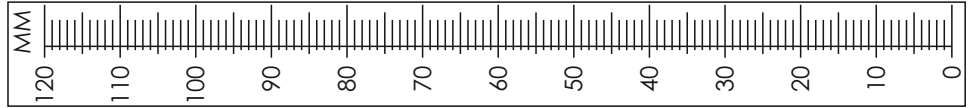
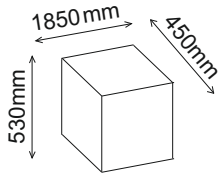


“3506”

versionsnummer: 16.12.2023

Naturholz kann sich werkstoffbedingt verziehen. Durch das Montieren ziehen sich Teile wieder plan.



B2

3x c105	2x k10
4x j30	12x p4
4x j38	4x j48
1x z1	6x p42

B3

6x k5	4x l9
8x d1	26x l2
20x p1	14x e23

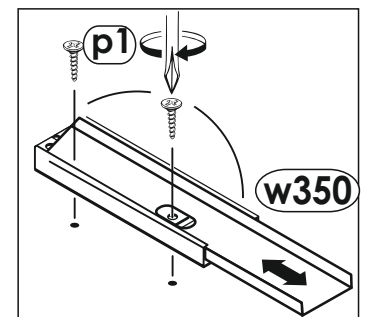
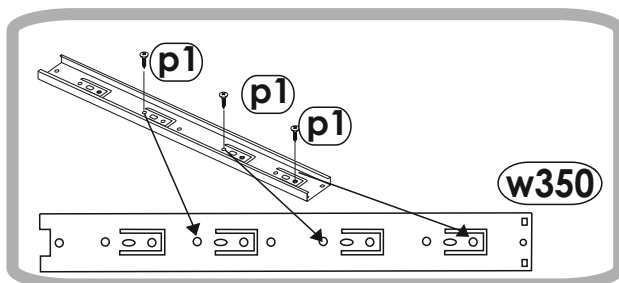
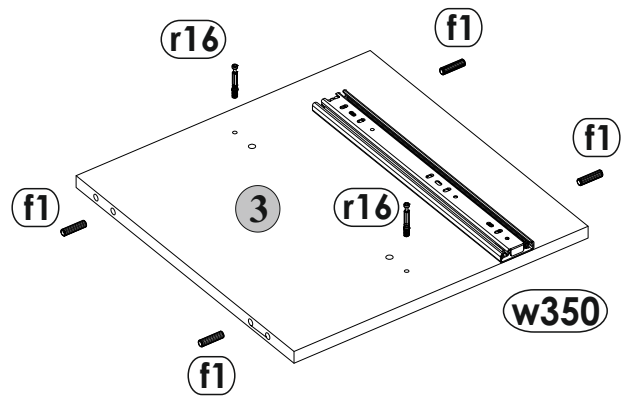
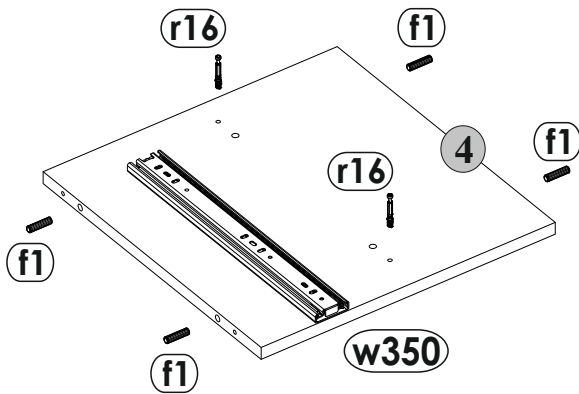
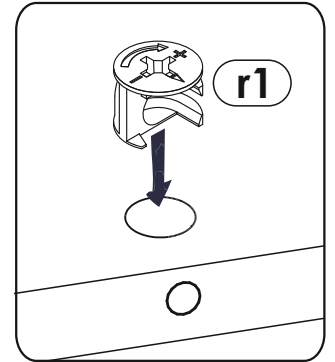
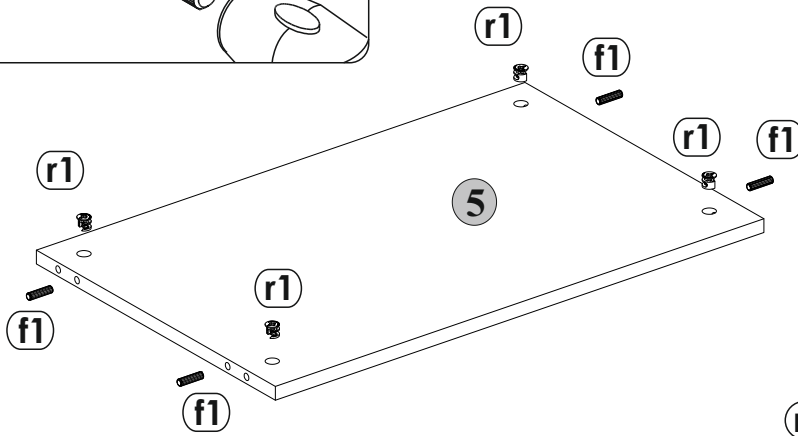
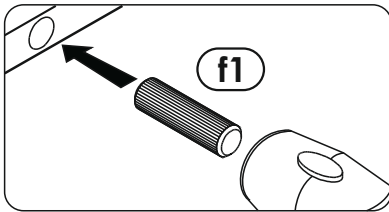
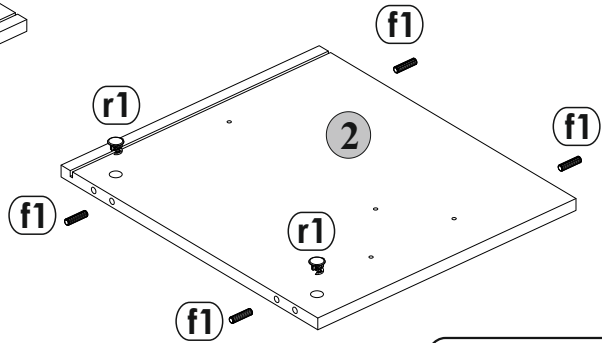
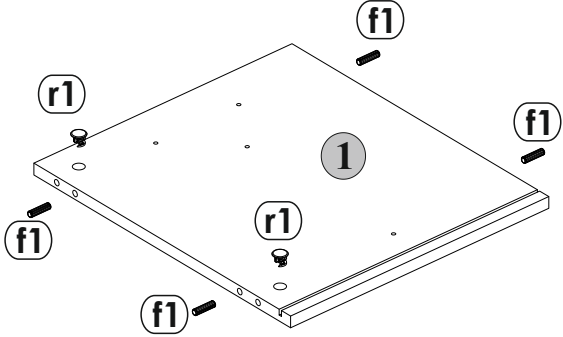
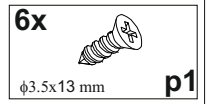
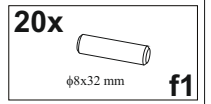
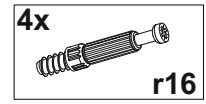
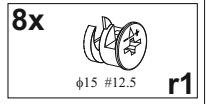
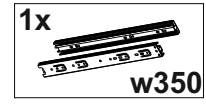
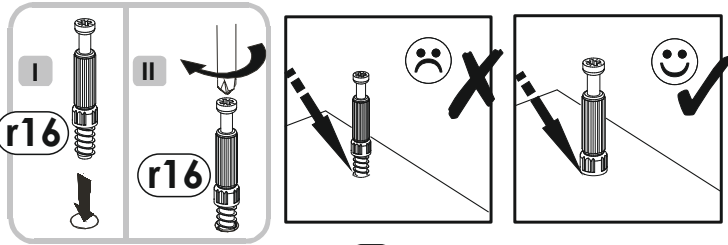
B4

4x b3
4x a2

B1

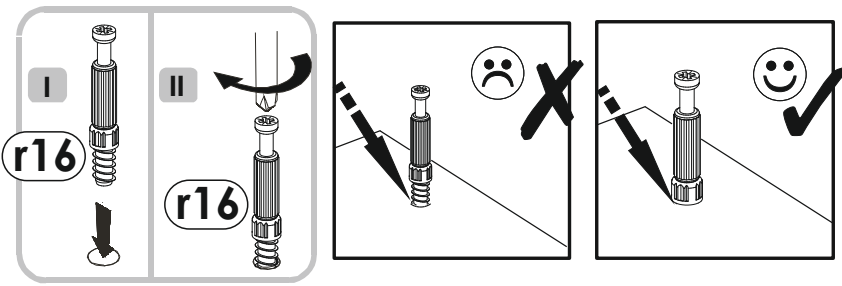
12x e1	12x s1
16x s2	16x r1
16x r16	24x f1

I

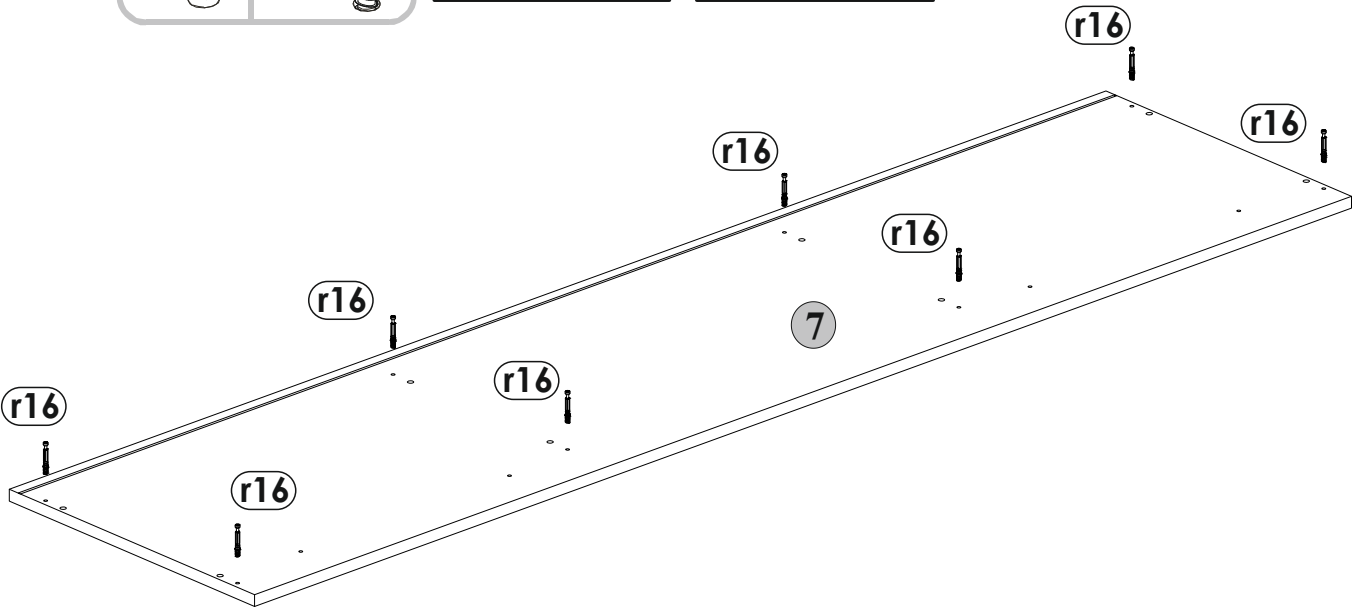


2

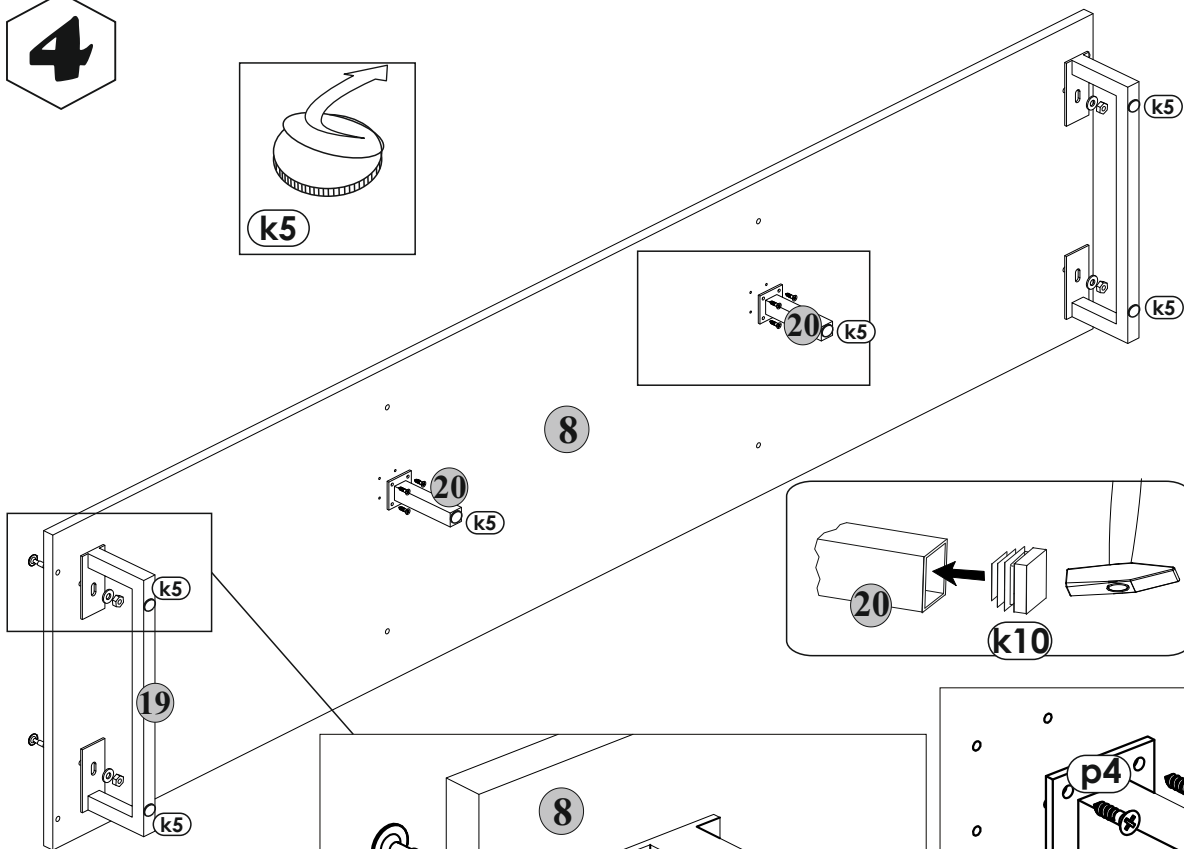
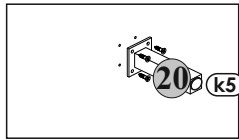
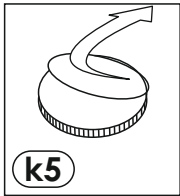
3



8x r16



4



4x j30

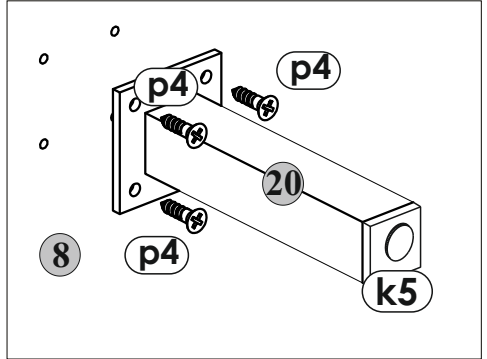
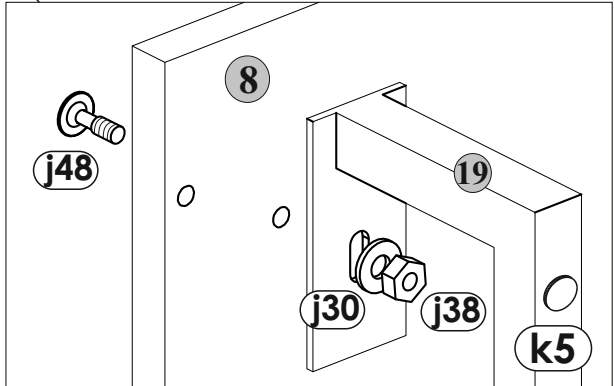
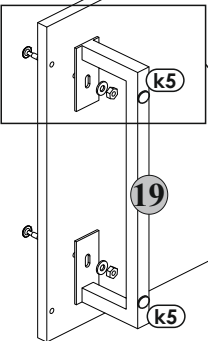
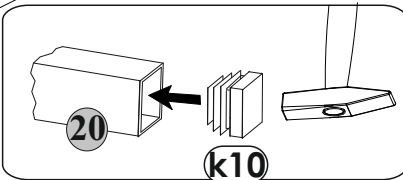
4x j38

4x j48

8x p4
63.5x16 mm

6x k5


2x k10

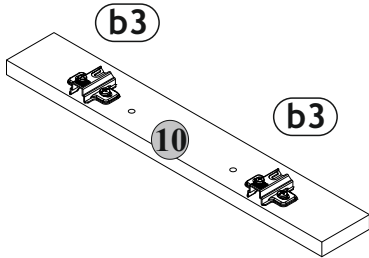
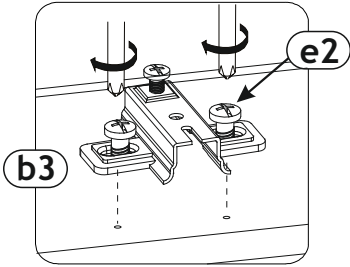
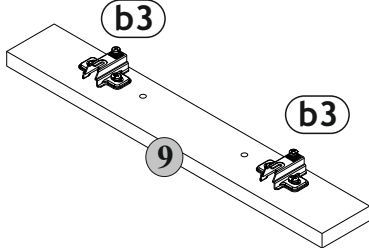


3


5


4x  b3

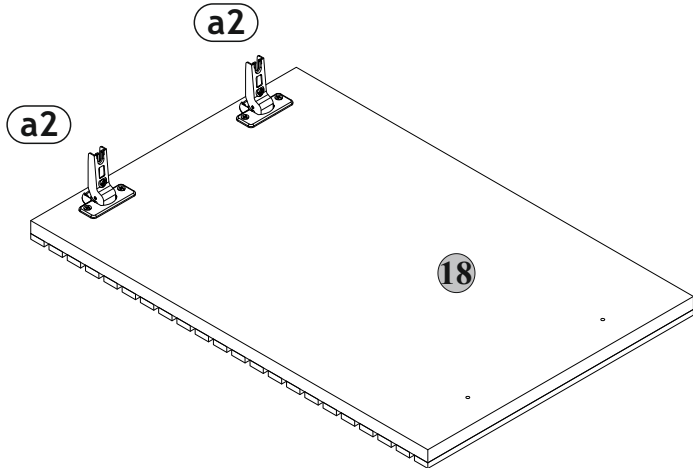
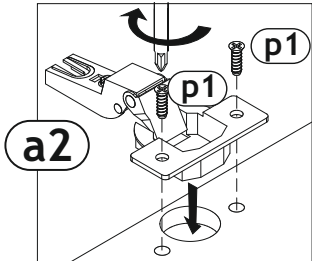
8x  e2
φ6.3x13 mm



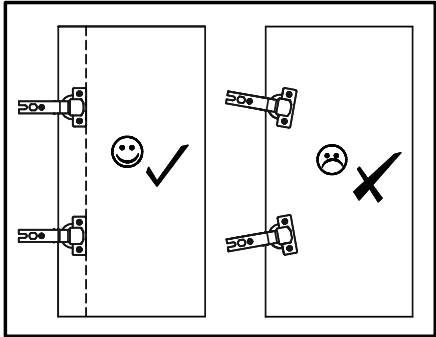
6

4x  a2

8x  p1
φ3.5x16 mm

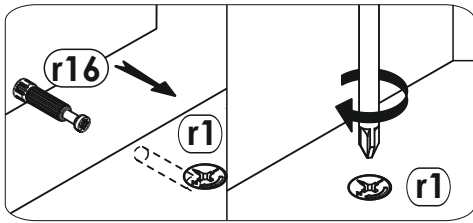



2x

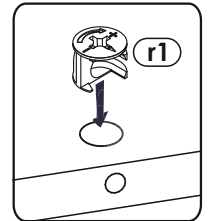
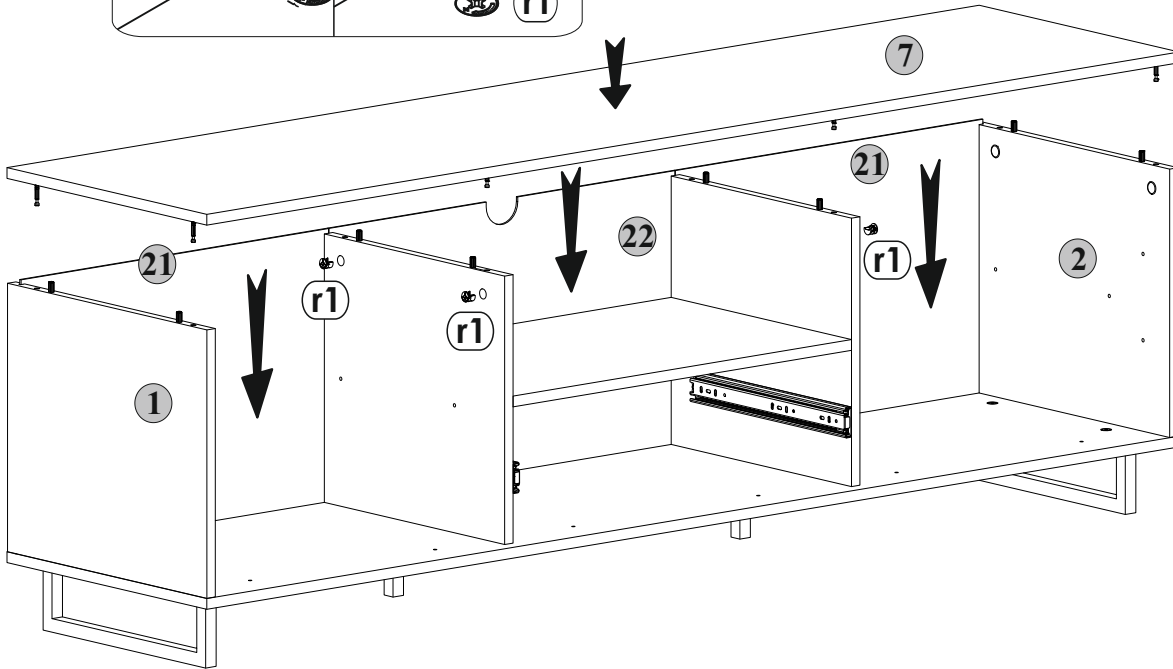


4

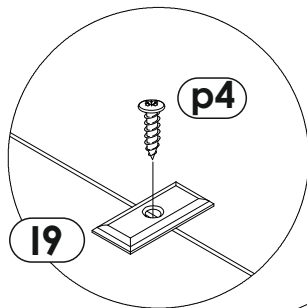
9



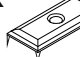
4x  r1
φ15 #12.5



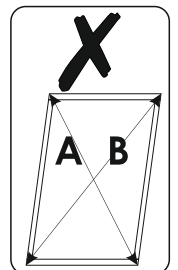
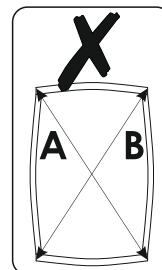
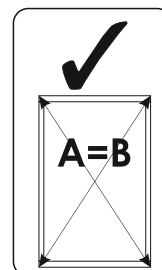
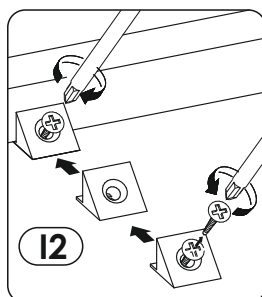
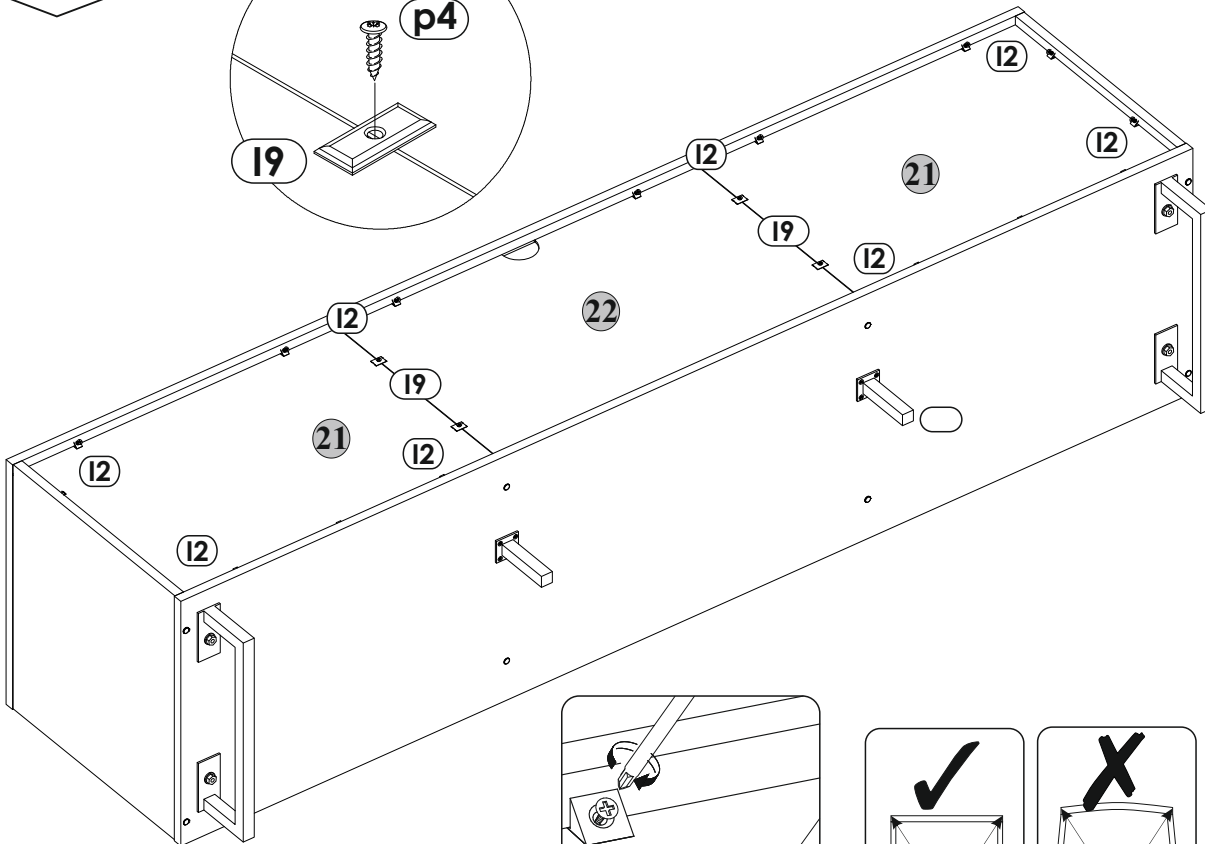
10



16x  12

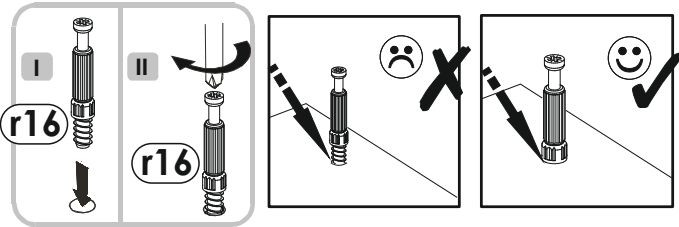
4x  19

4x  p4
φ3.5x16 mm

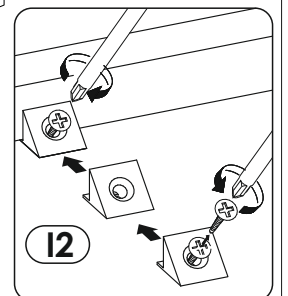
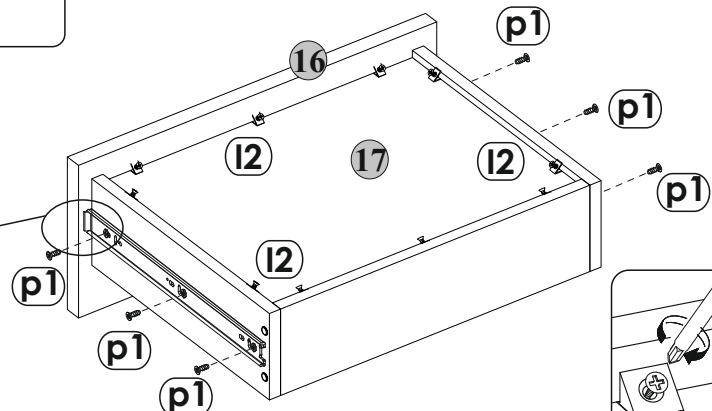
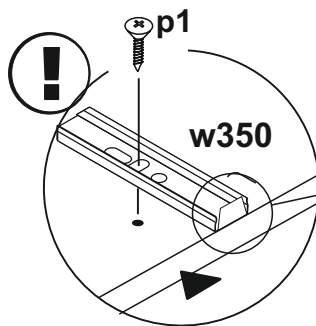
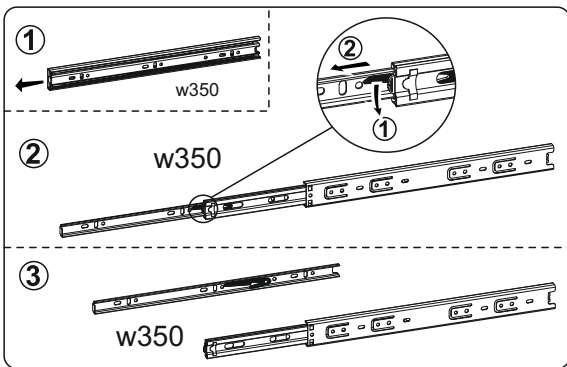
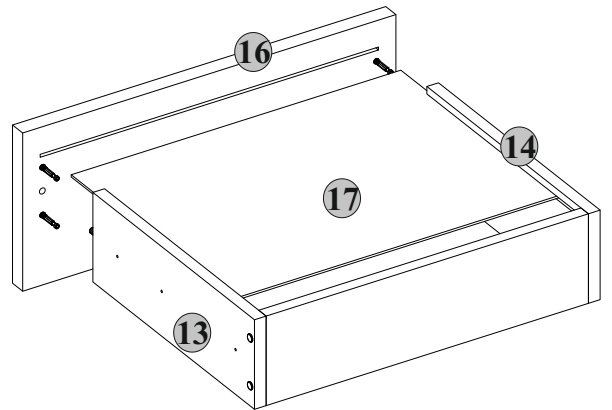
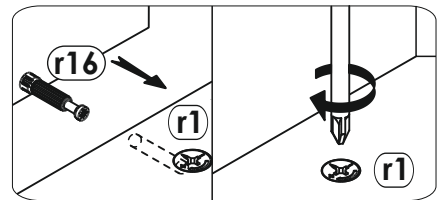
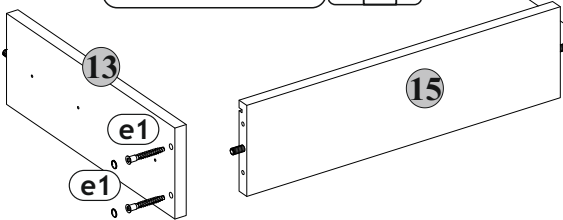
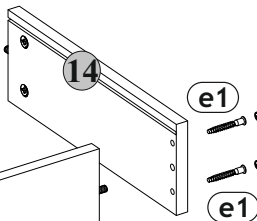
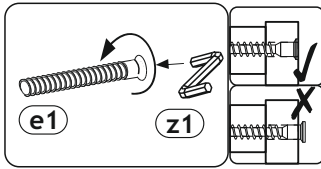
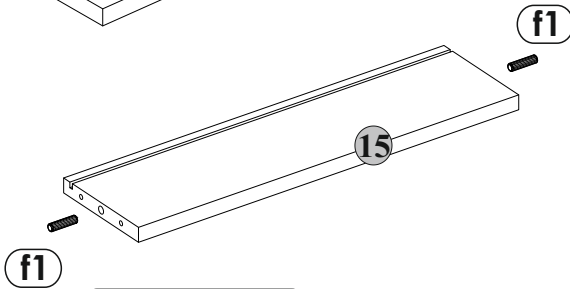
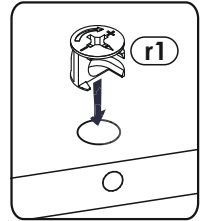
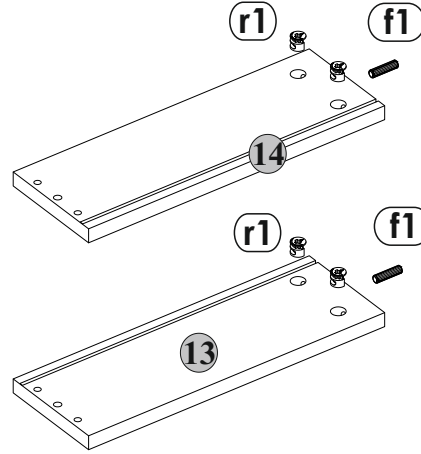
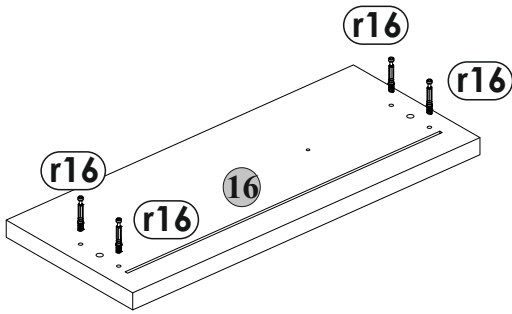


6

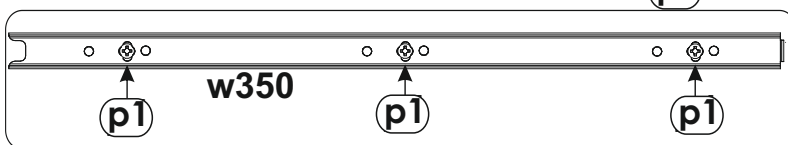
13



- 4x r16
- 4x $\phi 15 \#12.5$ r1
- 10x I2
- 4x $\phi 8 \times 32$ mm f1
- 6x $\phi 3.5 \times 13$ mm p1
- 1x w350



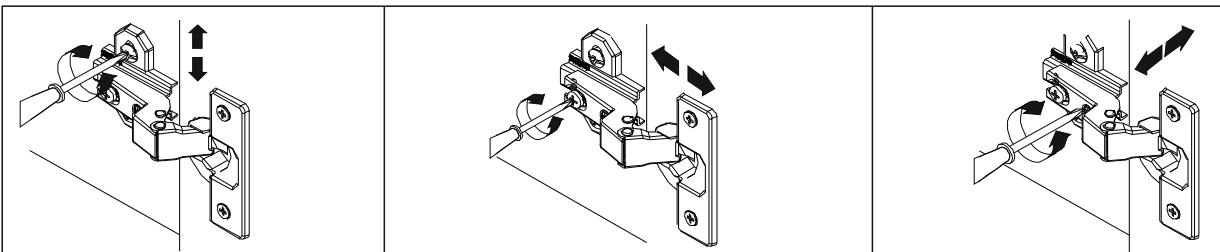
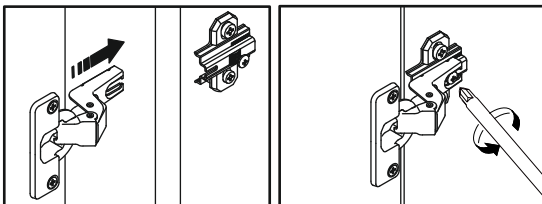
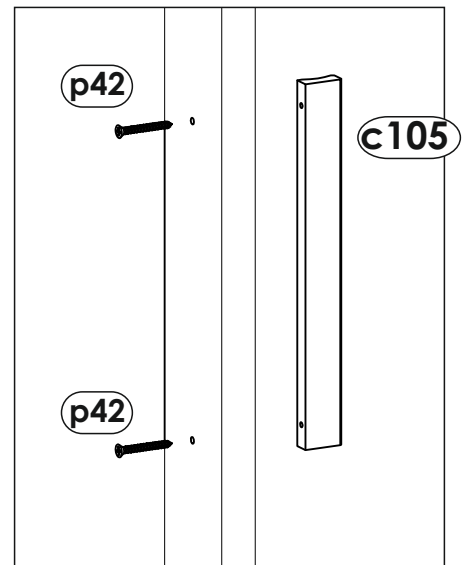
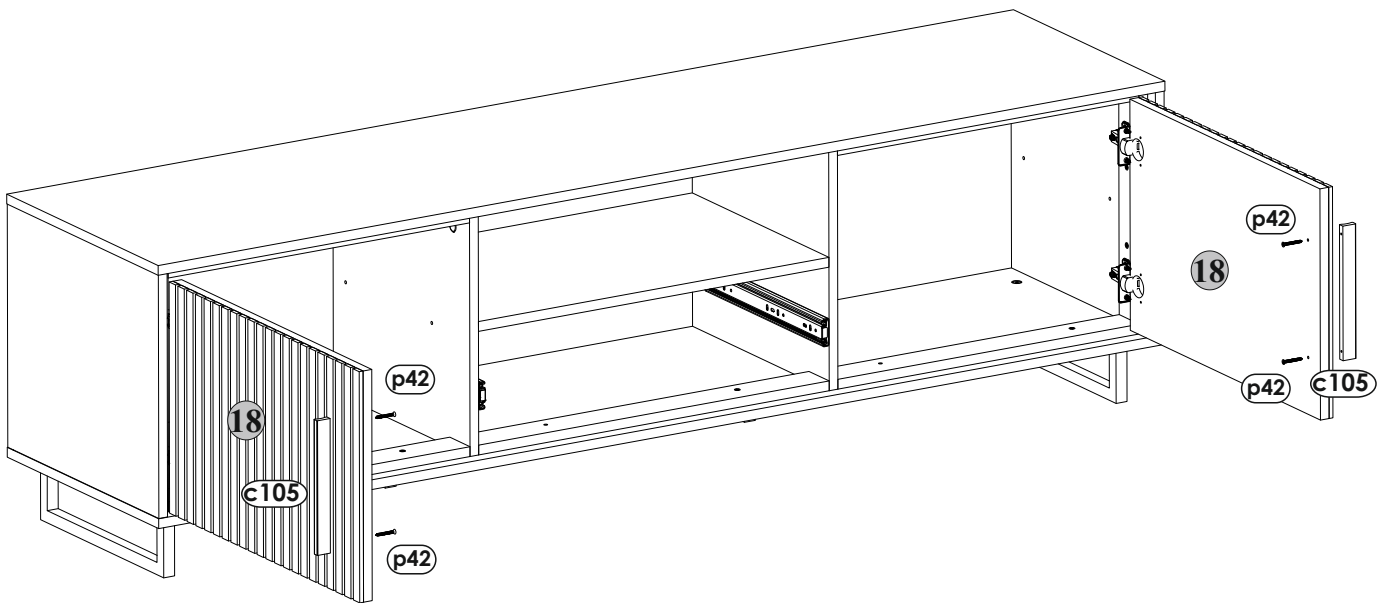
8



I4

4x
p42

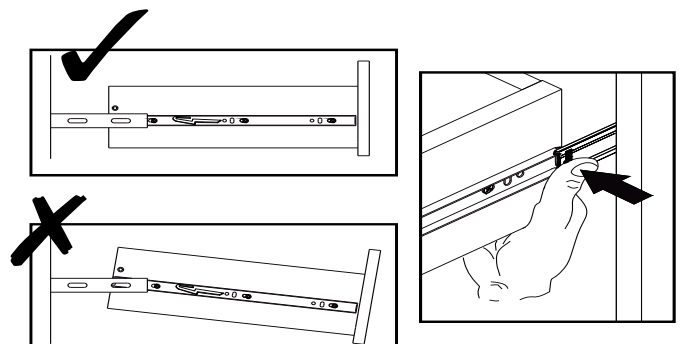
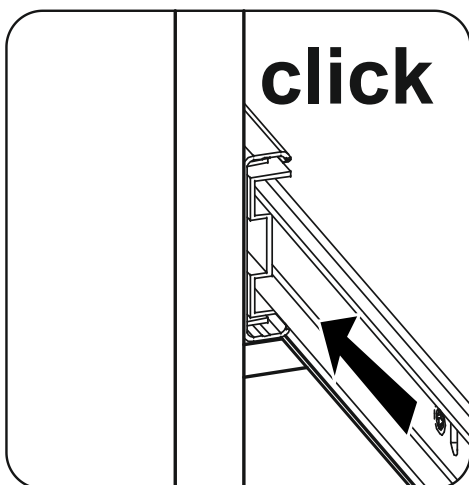
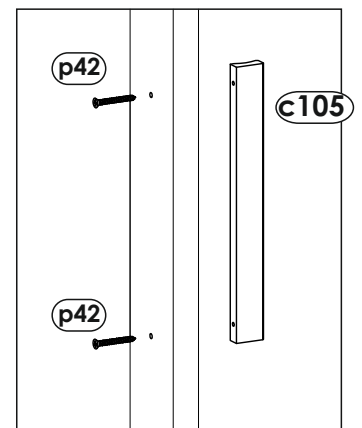
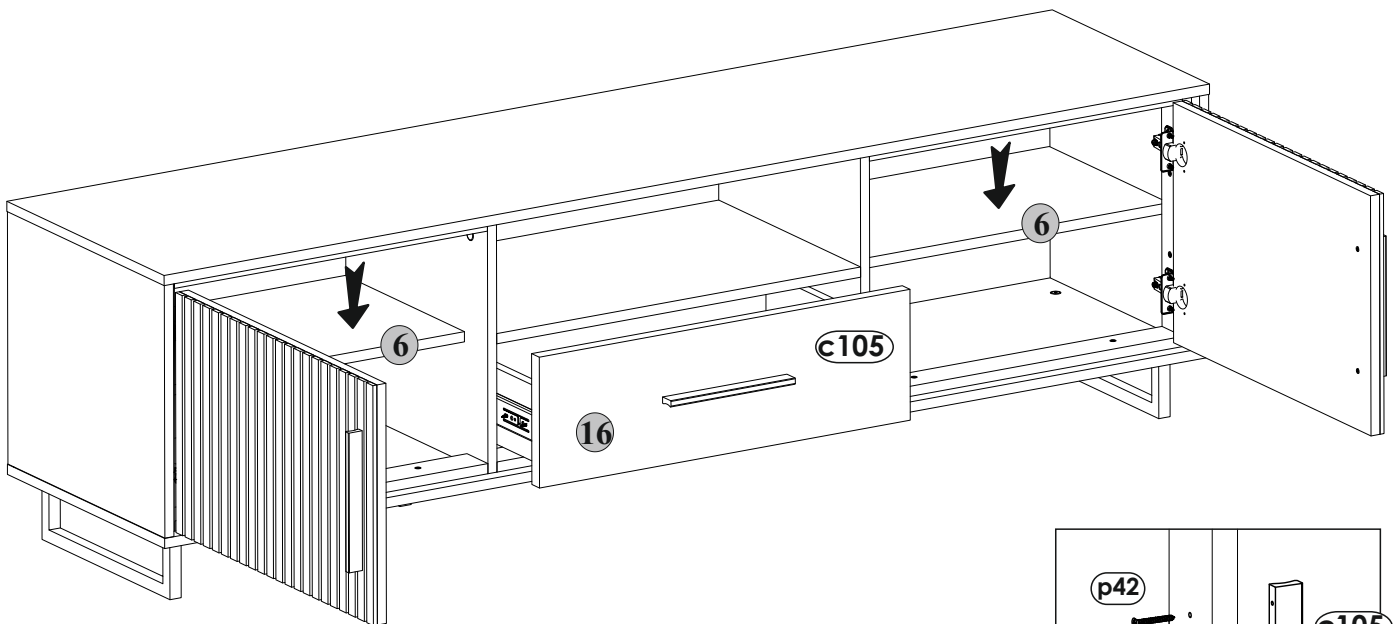
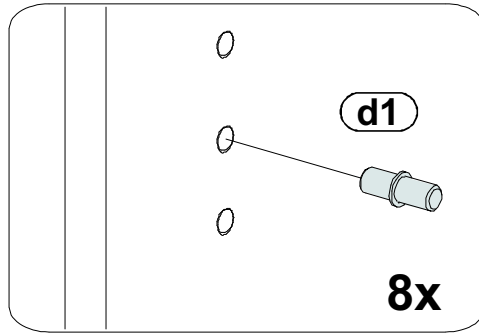
2x
c105



9

15

8x φ5x17 mm d1	16x s2
2x p42	1x c105



10