

# VINAMOUR 12 UNO

Weinkühlschrank  
Wine Cooler  
Vinoteca  
Cave à vin  
Frigorifero per vino

10035673



COOKINGCO  
OOKINGCOO  
KINGCOOKIN  
INGCOOKING  
COOKINGCO  
OOKINGCOO  
KINGCOOKIN  
INGCOOKING

**KLARSTEIN**

[www.klarstein.com](http://www.klarstein.com)



**Sehr geehrter Kunde,**

wir gratulieren Ihnen zum Erwerb Ihres Gerätes. Lesen Sie die folgenden Hinweise sorgfältig durch und befolgen Sie diese, um möglichen Schäden vorzubeugen. Für Schäden, die durch Missachtung der Hinweise und unsachgemäßen Gebrauch entstehen, übernehmen wir keine Haftung. Scannen Sie den folgenden QR-Code, um Zugriff auf die aktuellste Bedienungsanleitung und weitere Informationen rund um das Produkt zu erhalten.




---

## INHALTSVERZEICHNIS

---

Technische Daten	3
Sicherheitshinweise	4
Installation	7
Geräteübersicht	8
Bedienfeld & Funktionstasten	9
Inbetriebnahme und Bedienung	9
Reinigung und Pflege	12
Fehlerbehebung	13
Produktdatenblatt	14
Hinweise zur Entsorgung	16
Hersteller & Importeur (UK)	16

English	17
Español	31
Français	45
Italiano	59

---

## TECHNISCHE DATEN

---

Artikelnummer	10035673
Stromversorgung	220-240 V ~ 50 Hz

---

## SICHERHEITSHINWEISE

---

- Prüfen Sie vor der Benutzung die Spannung auf der Geräteplakette. Schließen Sie das Gerät nur an Steckdosen an, die der Spannung des Geräts entsprechen.
- Kinder ab 8 Jahren, psychisch, sensorisch und körperlich eingeschränkte Menschen dürfen das Gerät nur benutzen, wenn sie vorher von einer für sie verantwortlichen Aufsichtsperson ausführlich mit den Funktionen und den Sicherheitsvorkehrungen vertraut gemacht wurden und die damit verbundenen Risiken verstehen.
- Achten Sie darauf, dass die Ventilationsöffnungen frei sind und reinigen Sie sie regelmäßig.
- Benutzen Sie keine mechanischen Geräte, um den Abtau-Prozess zu beschleunigen.
- Stellen Sie keine elektrischen Geräte, z. B. Eismaschinen, in den Kühlschrank.
- Achten Sie darauf, den Kühlmittel-Kreislauf nicht zu beschädigen.
- Falls das Netzkabel oder der Stecker beschädigt sind, müssen sie vom Hersteller, einem autorisierten Fachbetrieb oder einer ähnlich qualifizierten Person ersetzt werden.
- Überprüfen Sie das Netzkabel regelmäßig auf Schäden. Benutzen Sie das Gerät nicht mit beschädigtem Netzkabel.
- Fassen Sie das Gerät, den Stecker und das Netzkabel nicht mit nassen Händen an.
- Verwenden Sie nach Möglichkeit kein Verlängerungskabel. Falls Sie doch eines verwenden, achten Sie darauf, dass der Amperewert des angeschlossenen Geräts den maximalen Amperewert des Netzkabels nicht überschreitet.
- Lassen Sie um das Gerät herum mindestens 5 cm Platz zu den Seiten und 10 cm Platz nach hinten, damit die Luft ausreichend zirkulieren kann.
- Stellen Sie keine heißen Lebensmittel in das Gerät. Lassen Sie sie erst auf Zimmertemperatur abkühlen.
- Schließen Sie die Tür möglichst schnell, nachdem Sie Lebensmittel hinzugegeben haben, damit die Kälte nicht entweicht.
- Stellen Sie das Gerät auf einen festen, ebenen Untergrund. Stellen Sie es nicht auf einen weichen Untergrund, z. B. einen Teppich.
- Stellen Sie keine Gegenstände auf das Gerät.
- Lagern sie keine entzündlichen oder explosiven Substanzen im Gerät.
- Benutzen Sie das Gerät nicht im Freien.
- Ziehen Sie den Stecker nicht am Kabel aus der Steckdose, sondern halten Sie ihn beim Abziehen mit der Hand fest.
- Achten Sie darauf, dass das Netzkabel keine heißen Oberflächen berührt.
- Schließen Sie das Gerät nur an geerdete Steckdosen an.
- Schließen Sie das Gerät nicht an Steckdosen an, an die bereits andere Küchengeräte angeschlossen sind.
- Wenn der Kühlschrank ausgeht, ausfällt oder ausgeschaltet wird, warten Sie 5 Minuten, bevor Sie ihn wieder einschalten, andernfalls könnte der Kompressor Schaden nehmen.

Dieses Gerät enthält das Kältemittel Isobutan (R600a), ein Naturgas mit hoher Umweltverträglichkeit, aber brennbar. Obwohl es brennbar ist, schädigt es nicht die Ozonschicht und verstärkt nicht den Treibhauseffekt. Die Verwendung dieses Kältemittels führt zu einer etwas höheren Geräusentwicklung des Gerätes. Zusätzlich zum Kompressorgeräusch können Sie den Fluss des Kältemittels hören. Dies ist unvermeidlich und hat keine negative Wirkung auf die Leistung des Gerätes. Seien Sie während des Transports vorsichtig, so dass der Kältemittelkreislauf nicht beschädigt wird. Kältemittellecks können die Augen reizen.

### Besondere Hinweise

- Kinder im Alter von 3 bis 8 Jahren dürfen Kühlgeräte mit Lebensmitteln befüllen und Lebensmittel entnehmen.
- Achten Sie bei der Positionierung des Gerätes darauf, dass das Netzkabel nicht eingeklemmt oder beschädigt wird.
- Achten Sie darauf, dass sich keine Mehrfachsteckdosen oder Netzteile auf der Rückseite des Geräts befinden.

Um eine Kontamination von Lebensmitteln zu vermeiden, beachten Sie bitte die folgenden Anweisungen:

- Ein längeres Öffnen der Tür kann zu einem deutlichen Temperaturanstieg in den Fächern des Gerätes führen.



#### WARNUNG

Achten Sie bei Gebrauch, Wartung und Entsorgung des Gerätes auf das linke Symbol, das sich auf der Rückseite oder am Kompressor des Gerätes befindet. Dieses Symbol warnt vor möglichen Bränden. In den Kältemittelleitungen und im Kompressor befinden sich brennbare Stoffe. Halten Sie das Gerät bei Gebrauch, Wartung und Entsorgung von Feuerquellen fern.

### Hinweise zum korrekten Gebrauch

- Dieses Gerät ist ausschließlich für die Lagerung von Wein bestimmt.
- Dieses Gerät ist nicht für die Verwendung als Einbaugerät vorgesehen, außer es wird explizit in der Anleitung erwähnt..
- Dieses Gerät ist nicht zum Einfrieren von Lebensmitteln geeignet.
- Die Regale wurden vorab so eingesetzt, dass sie die effizienteste Energienutzung ermöglichen.

**Hinweis:** Es wird empfohlen, die Temperatur auf 12 °C einzustellen. Wenn die Temperatur zu hoch eingestellt wird, kann der Wein verderben, wenn die Temperatur zu niedrig eingestellt wird, wird sehr viel Strom verbraucht.

### Besondere Hinweise zu den Regalen

- Die Regale wurden vorab so eingesetzt, dass sie die effizienteste Energienutzung ermöglichen.
- Verwenden Sie nur die vom Hersteller bereitgestellten Regale.
- Blockieren Sie niemals die Löcher in den Regalen oder verwenden Sie andere vom Hersteller nicht zugelassene Regaltypen, die eine schlechte Kühlung verursachen oder den Energieverbrauch erhöhen können.
- Wir empfehlen Ihnen die Regale wie dargestellt einzusetzen, damit die Energie möglichst effizient genutzt wird.

### Hinweise zur Umgebungstemperatur

Installieren Sie dieses Gerät an einem Ort, an dem die Umgebungstemperatur der auf dem Typenschild des Geräts angegebenen Klimaklasse entspricht.

<b>SN</b>	Niedrig	Dieses Kühlgerät ist für den Einsatz bei Umgebungstemperaturen von 10-32 °C vorgesehen.
<b>N</b>	Gemäßigt	Dieses Kühlgerät ist für den Einsatz bei Umgebungstemperaturen von 16-32 °C vorgesehen.
<b>ST</b>	Subtropisch	Dieses Kühlgerät ist für den Einsatz bei Umgebungstemperaturen von 16-38 °C vorgesehen.
<b>T</b>	Tropisch	Dieses Kühlgerät ist für den Einsatz bei Umgebungstemperaturen von 16-43 °C vorgesehen.

Die Umgebungstemperatur beeinflusst die Innentemperatur des Weinkühlschranks. Für einen optimalen Betrieb des Weinkühlschranks empfehlen wir eine Umgebungstemperatur von 23 °C bis 25 °C.

---

# INSTALLATION

---

## Vor dem ersten Betrieb

Lassen Sie das Gerät vor dem ersten Betrieb 24 Stunden lang stehen, damit sich das Kühlmittel verteilen kann. Lassen Sie die Tür in dieser Zeit offen, damit sich produktionsbedingter Geruch verflüchtigen kann.

**Hinweis:** Alle Modelle ohne Frontbelüftung bzw. Belüftungsschlitze an der Front sind keine Einbaugeräte und müssen frei stehen.

## Standort

Der Ort, an dem Sie das Gerät aufstellen, sollte:

- belastbar und gut durchlüftet sein.
- fern von direkter Sonneneinstrahlung und Wärmequellen sein.
- nicht zu feucht sein, wie z. B. Bäder oder Waschräume.
- einen ebenen Boden haben.
- über einen standardisierten Elektroanschluss verfügen.
- über ein Steckdose mit Überspannungsschutz verfügen.
- fern von Mikrowellen sein, da deren Interferenzen einen negativen Einfluss auf das Gerät haben könnten.

Ferner sollte die Umgebungstemperatur im Raum weder sehr kalt noch sehr warm sein. Kälte und Wärme können sich möglicherweise negativ auf die Funktion auswirken, so dass die gewünschte Innentemperatur nicht erreicht wird.

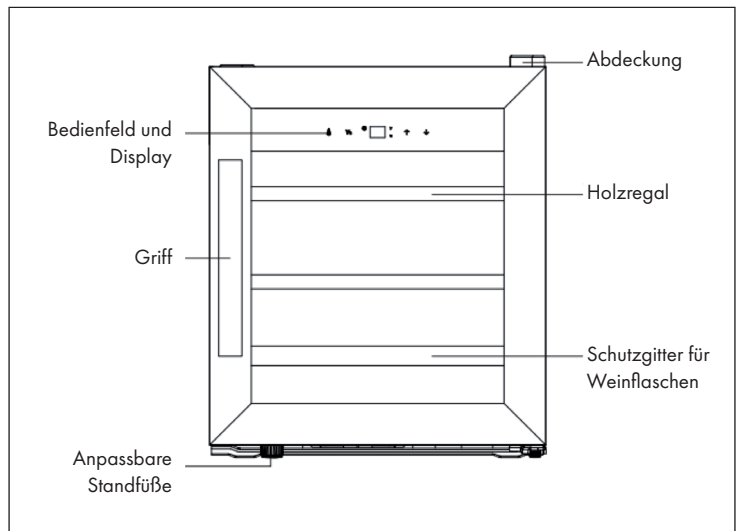
## Aufstellung

- Entfernen Sie das komplette Verpackungsmaterial aus und um den Kühlschrank.
- Stellen Sie den Kühlschrank so auf, dass der Stecker jederzeit zugänglich ist. Lösen Sie das Netzkabel und stellen Sie das Gerät an seinen finalen Standort. Stellen Sie ihn so auf, dass der Kompressor frei ist und keinen Kontakt zu anderen Gegenständen oder Wänden hat.
- Gleichen Sie kleine Bodenebenheiten aus, bevor Sie das Gerät befüllen. Benutzen Sie dazu die einstellbaren Füße. Drehen sie die hinteren Füße dafür komplett herein und gleichen Sie die Schräglage mit den vorderen beiden Füßen aus.

### Hinweis zu Einbaugeräten

- Alle Geräte mit Belüftungsschlitzen an der Front sind zum Einbau geeignet, dürfen aber nicht in komplett geschlossene Gehäuse eingebaut werden.
- Einbaugeräte saugen Luft rechts am Lüftungsrahmen an (manche Modelle auch an der Rückseite) und lassen Sie über den Lüftungsrahmen vorne wieder heraus.
- Wie viele elektrische Geräte hat auch der Weinkühlschrank viele empfindliche Teile, die durch Stromausfall oder Blitzeinschlag beschädigt werden können. Ihre Anschlüsse sollten daher mit einem Überspannungsschutz ausgestattet sein.
- Falls Sie das Gerät in einen Rahmen mit Tür einbauen, muss sich unten in der Tür eine Belüftungsöffnung befinden. In heißen Klimazonen müssen außerdem Schlitze mit einer Mindestabmessung von 40 mm x 200 mm oben an der Rückseite oder oben an beiden Seiten des Gehäuses angebracht werden, damit kühle Luft einströmen kann. Zur Rückwand des Rahmens muss mindestens 30 mm Platz gelassen werden. Der Belüftungsschlitz sollte nicht an einer Seite angebracht werden, an der bereits ein anderes Gerät, wie beispielsweise ein Ofen, steht.

## GERÄTEÜBERSICHT





## BEDIENFELD & FUNKTIONSTASTEN

	Ein-/Ausschalten der Innenbeleuchtung.
	Die Temperatur wird um 1 °C/ 1 °F erhöht.
	Die Temperatur wird um 1 °C/ 1 °F gesenkt.
	Wählen Sie zwischen °C und °F aus.

## INBETRIEBNAHME UND BETRIEBUNG

### Vor der ersten Verwendung

Entfernen Sie das gesamte Verpackungsmaterial. Lassen Sie das Gerät mindestens 4 Stunden lang aufrecht stehen, bevor Sie den Netzstecker in die Steckdose stecken. Dadurch wird die Möglichkeit einer Fehlfunktion durch unsachgemäße Handhabung während des Transports reduziert. Reinigen Sie die inneren Oberflächen mit lauwarmem Wasser und einem weichen Tuch (siehe Abschnitt Reinigung und Pflege).

### Temperatúrauswahl

Das Gerät verfügt über einen Innenraum. Es kann eine Temperatur zwischen 4 °C und 18 °C (39 °F und 65 °F) ausgewählt werden. Es wird empfohlen, Rotweine bei einer Temperatur im Bereich von 12 °C – 18 °C (55 – 64 °F) und Weißweine/Champagner bei einer Temperatur zwischen 4 °C und 12 °C zu lagern.

### Bedienfeld

Das Bedienfeld befindet sich an der Oberseite des Geräts. Die eingestellte Temperatur wird auf dem Bedienfeld angezeigt.

## Innenbeleuchtung

Das Gerät verfügt über eine Innenbeleuchtung. Das Licht kann mit der Lichttaste ein- und ausgeschaltet werden.

## Fächer

- Die Fächer können der Weinflaschengröße und Form angepasst werden.
- Stellen Sie, um eine Beschädigung der Türdichtung zu vermeiden, sicher, dass die Tür vollständig geöffnet ist, bevor Sie die Fächer aus dem Gerät herausziehen.
- Die Fächer werden werkseitig so eingesetzt, dass die Weinflaschen energieeffizient gekühlt werden können.

## Vor dem Einschalten

- Stellen Sie sicher, dass das Gerät von einer hierfür qualifizierten Person, unter Beachtung der Bedienungsanleitung, installiert wird.
- Warten Sie nach dem Aufstellen des Geräts vier Stunden, bevor Sie den Netzstecker in die Steckdose stecken. Dadurch kann sich das Kältemittel wieder vollständig im Kältemittelkreislauf verteilen.
- Reinigen Sie das Geräteäußere und das entnehmbare Zubehör vor der ersten Verwendung mit einer milden Seifenlösung und Wasser.
- Reinigen Sie das Geräteinnere mit einer Lösung aus Natriumbicarbonat und Wasser. Trocknen Sie das Geräteinnere und das Zubehör nach der Reinigung ordentlich.
- Wenn Sie das Gerät zum ersten Mal einschalten, kann ein seltsamer Geruch auftreten. Dies ist normal und der Geruch verschwindet, sobald das Gerät beginnt sich abzukühlen.

## Während der ersten Verwendung

**Hinweis:** Wenn Sie das Gerät zum ersten Mal verwenden oder das Gerät nach langer Zeit wieder einschalten, kann es vorkommen, dass zwischen der von Ihnen eingestellten Temperatur und der auf dem Bildschirm angezeigten Temperatur ein Unterschied von einigen Grad liegt. Dies ist normal. Wenn das Gerät einige Stunden eingeschaltet war, passt die Temperatur sich an.

- Wenn Sie das Gerät zum ersten Mal einschalten, läuft der Kompressor des Geräts so lange kontinuierlich durch, bis das Gerät sich abgekühlt hat.
- Die Gerätetür sollte während des Abkühlens so selten wie möglich geöffnet werden.
- Wenn das Gerät ausgeschaltet oder der Netzstecker aus der Steckdose gezogen wurde, sollten Sie mindestens 5 Minuten warten, bevor Sie dieses wieder einschalten oder den Netzstecker wieder in die Steckdose stecken.

## Befüllen des Geräts

- Das Gerät eignet sich ideal zum Lagern von Weinflaschen, welche der Größe und der Form von 0,75 Liter Bordeaux entsprechen. Es besteht die Möglichkeit, größere Weinflaschen zu lagern. Es muss jedoch darauf geachtet werden, dass die Gerätetür richtig geschlossen werden kann.
- Stellen Sie vor dem Schließen der Tür immer sicher, dass diese nicht durch eine Weinflasche blockiert wird.
- Wenn Sie mehrere Weinflaschen gleichzeitig in das Gerät legen, dauert es länger, bis die einzelnen Weinflaschen gekühlt werden.
- Die Anzahl der Flaschen, welche in das Gerät eingelegt werden können, variiert abhängig von der Größe und der Form der Weinflaschen.
- Die maximale Lagerungsanzahl der Weinflaschen orientiert sich an Standard-0,75-Liter-Bordeaux-Weinflaschen.

## Lagerungsempfehlungen

Weinart	Temperatur Celsius	Temperatur Fahrenheit
Rotwein	15 – 18 °C	58 – 65 °F
Weißwein	9 – 14 °C	48 – 57 °F
Sekt/ Champagner	4 – 8 °C	39 – 47 °F

- Das Wichtigste bei der Lagerung von Wein ist, dass die Lagerungstemperatur kontinuierlich stabil bleibt.
- Vibrationen, Temperaturschwankungen, Lichteinstrahlung und Feuchtigkeit sind Faktoren, die dazu führen können, dass Wein kippt. Bei richtiger Lagerung bleibt nicht nur die Qualität des Weins erhalten, sondern dessen Aroma, Geschmack und Komplexität verbessern sich zusätzlich beim Reifeprozess.
- Wein, welcher bei höherer Temperatur gelagert wird, reift schneller. Weine, welche bei mehr als 18 °C gelagert werden, verlieren an Geschmack und Aroma.
- Wenn Wein bei zu niedriger Temperatur gelagert wird, kann dies zur Entwicklung von gesundheitsschädigenden Rückständen führen. Eine Luftfeuchtigkeit von 60 % - 70 % ist ideal, um Korken am Schrumpfen zu hindern.
- Nachdem eine Weinflasche geöffnet wurde, kommt der Wein mit Luft in Kontakt. Es wird daher empfohlen, den restlichen Wein aufrecht in der Flasche zu lagern, um die Oberfläche, welche mit Luft in Berührung kommt, zu minimieren.
- Sobald eine Weinflasche geöffnet wurde, können Weißweine noch 2 Tage und Rotweine noch 3 Tage lang getrunken werden, insofern die Flasche verschlossen wurde. Stellen Sie sicher, dass die Weinflasche wieder dicht verschlossen wurde.
- Spezielle Stopfen, welche Wein und Champagner frisch halten, können in den meisten Weinläden käuflich erworben werden.
- Insofern Weißwein richtig gelagert wird, ist dieser bis zu 2 Jahre lang haltbar. Vollmundige Rotweine können bis zu 10 Jahre und Dessertweine bis zu 20 Jahre lang gelagert werden.

---

## REINIGUNG UND PFLEGE

---

### Reinigung des Gerätes

- Schalten Sie das Gerät erst aus und ziehen Sie den Netzstecker aus der Steckdose.
- Entfernen Sie den gesamten Inhalt.
- Wischen Sie das Innere mit einem feuchten Tuch ab, das in lauwarmes Wasser mit etwas Spülmittel getaucht wurde.
- Achten Sie auf die Sauberkeit der Gummidichtung an der Tür, damit das Gerät leistungsfähig bleibt.
- Das Äußere des Weinkühlschranks sollte mit einem milden Reinigungsmittel gereinigt werden.
- Trocknen Sie das Innere und Äußere mit einem weichen Tuch ab.
- Staub und alles andere, das die Abluftöffnungen verstopft, vermindert die Kühlleistung des Gerätes. Falls notwendig, saugen Sie die Abluftöffnung ab.

### Stilllegung bei Abwesenheit

- Schalten Sie das Gerät zuerst aus. Ziehen Sie dann den Netzstecker.
- Entnehmen Sie den gesamten Inhalt.
- Reinigen Sie das Gerät.
- Lassen Sie den Deckel leicht auf, um die Bildung von Kondensation, Schimmel oder Gerüchen zu verhindern.

### Aufstellung an einem anderen Ort

- Schalten Sie das Gerät zuerst aus. Ziehen Sie den Netzstecker.
- Entnehmen Sie den gesamten Inhalt.
- Sichern Sie alle losen Gegenstände mit Klebeband.
- Kleben Sie die Türen zu.

### Energiespartipps

Der Weinkühlschrank sollte am kältesten Platz im Raum aufgestellt werden, entfernt von Geräten, die Wärme erzeugen, Heizungsrohren und direkter Sonneneinstrahlung. Achten Sie darauf, dass die Tür richtig geschlossen ist, wenn der Weinkühlschrank eingeschaltet ist.

## FEHLERBEHEBUNG

Problem	Mögliche Ursache und Lösungsansatz
Das Gerät läuft nicht.	Es ist nicht eingesteckt.
	Es ist ausgeschaltet.
	Die Sicherung ist raus oder kaputt.
Das Gerät ist nicht kalt genug.	Überprüfen Sie die Temperatureinstellungen.
	Die Umgebung erfordert eine niedrigere Einstellung.
	Die Tür wurde zu oft geöffnet.
	Die Tür ist nicht richtig zu.
Das Licht funktioniert nicht.	Die Türdichtung dichtet nicht richtig ab.
	Das Gerät ist nicht eingesteckt.
	Die Sicherung ist raus oder kaputt.
	Die Birne ist kaputt.
Das Gerät geht häufig an und aus.	Der Lichtschalter ist auf „aus“ gestellt.
	Die Raumtemperatur ist höher als sonst.
	Es befinden sich viele Flaschen im Gerät.
	Die Tür wurde zu oft geöffnet.
	Die Tür ist nicht richtig zu.
	Die Temperatur ist nicht richtig eingestellt.
Vibrationen	Die Türdichtung dichtet nicht richtig ab.
	Überprüfen Sie, ob das Gerät eben steht.
Das Gerät ist sehr laut.	Das Kühlmittel ist im Umlauf. Geräusche, die dadurch entstehen, sind kein Fehler, sondern normal.
	Nach jedem Kühlzyklus hört man ein Gurgeln, weil sich noch Kühlmittel im Umlauf befindet.
	Die Kontraktion und Ausdehnung der Innenwände kann zu einem Knacken führen.
	Das Gerät steht nicht eben.
Die Tür schließt nicht richtig.	Das Gerät steht nicht eben.
	Die Tür wurde umgedreht und nicht richtig angebracht.
	Die Dichtung oder der Magnet sind beschädigt.
	Die Ablagen ragen zu weit heraus.

# PRODUKTDATENBLATT

Angaben nach Verordnung (EU) Nr. 2019/2016

<b>Name oder Handelsmarke des Herstellers:</b> Klarstein				
<b>Adresse des Herstellers:</b> Wallstraße 16, 10179 Berlin, Deutschland.				
<b>Artikelnummer:</b> 10035673A				
<b>Art des Kühlgeräts:</b>				
Geräuscharmes Gerät:	nein	Bauart:	freistehend	
Weinlagerschrank:	ja	Anderes Kühlgerät:	nein	
<b>Allgemeine Produktparameter:</b>				
Parameter		Wert	Parameter	Wert
Abmessungen (mm)	Höhe	513	Gesamtrauminhalt (in dm <sup>3</sup> oder L)	46
	Breite	430		
	Tiefe	480		
EEL	188	Energieeffizienzklasse	G	
Luftschallemissionen (in dB(A) re 1 pW)	40	Luftschallemissionsklasse	C	
Jährlicher Energieverbrauch (in kWh/a)	147.46	Klimaklasse:	erweitert gemäßigt, gemäßigt	
Mindest-Umgebungstemperatur (in °C), für die das Kühlgerät geeignet ist	10	Höchstumgebungstemperatur (in °C), für die das Kühlgerät geeignet ist	32	
Winterschaltung	nein			

<b>Fachparameter:</b>					
Fachtyp		Fachparameter und -werte			
		Rauminhalt des Fachs (in dm <sup>3</sup> oder l)	Empfohlene Temperatureinstellung für eine optimierte Lebensmittellagerung (in °C) Diese Einstellungen dürfen nicht im Widerspruch zu den Lagerbedingungen gemäß Anhang IV Tabelle 3 stehen	Gefriervermögen (in kg/24h)	Entfrostungsart (automatische Entfrostung = A, manuelle Entfrostung = M)
Speisekammerfach	nein	-	-	-	-
Weinlagerfach	ja	46	12	-	A
Kellerfach	nein	-	-	-	-
Lagerfach für frische Lebensmittel	nein	-	-	-	-
Kaltlagerfach	nein	-	-	-	-
Null-Sterne- oder Eisbereiterfach	nein	-	-	-	-
Ein-Stern-Fach	nein	-	-	-	-
Zwei-Sterne-Fach	nein	-	-	-	-
Drei-Sterne-Fach	nein	-	-	-	-
Vier-Sterne-Fach	nein	-	-	-	-
Zwei-Sterne-Abteil	nein	-	-	-	-
Fach mit variabler Temperatur	-	-	-	-	-
<b>Für 4-Sterne-Fächer</b>					
Schnelleinfrierfunktion			nein		
<b>Lichtquellenparameter:</b>					
Art der Lichtquelle			-		
Energieeffizienzklasse			-		
<b>Mindestlaufzeit der vom Hersteller angebotenen Garantie: 24 Monate</b>					
<b>Weitere Angaben:</b>					
Weblink zur Website des Herstellers, auf der die Informationen gemäß Nummer 4 Buchstabe a des Anhangs der Verordnung (EU) 2019/2019 der Kommission zu finden sind: <a href="http://www.klarstein.de">www.klarstein.de</a>					

---

## HINWEISE ZUR ENTSORGUNG

---



Wenn es in Ihrem Land eine gesetzliche Regelung zur Entsorgung von elektrischen und elektronischen Geräten gibt, weist dieses Symbol auf dem Produkt oder auf der Verpackung darauf hin, dass dieses Produkt nicht im Hausmüll entsorgt werden darf. Stattdessen muss es zu einer Sammelstelle für das Recycling von elektrischen und elektronischen Geräten gebracht werden. Durch regelkonforme Entsorgung schützen Sie die Umwelt und die Gesundheit Ihrer Mitmenschen vor negativen Konsequenzen. Informationen zum Recycling und zur Entsorgung dieses Produkts, erhalten Sie von Ihrer örtlichen Verwaltung oder Ihrem Hausmüllentsorgungsdienst.

---

## HERSTELLER & IMPORTEUR (UK)

---

**Hersteller:**

Chal-Tec GmbH, Wallstraße 16, 10179 Berlin, Deutschland.

**Importeur für Großbritannien:**

Chal-Tec UK limited  
Unit 6 Riverside Business Centre  
Brighton Road  
Shoreham-by-Sea  
BN43 6RE  
United Kingdom



**Dear Customer,**

Congratulations on purchasing this device. Please read the following instructions carefully and follow them to prevent possible damages. We assume no liability for damage caused by disregard of the instructions and improper use. Scan the QR code to get access to the latest user manual and more product information.




---

## CONTENT

---

Technical Data	17
Safety Instructions	18
Installation	21
Product Overview	22
Control Panel & Function Keys	23
Commissioning and Operation	23
Cleaning and Care	26
Troubleshooting	27
Product Data Sheet	28
Disposal Considerations	30
Manufacturer & Importer (UK)	30

---

## TECHNICAL DATA

---

Item number	10035673
Stromversorgung	220-240 V ~ 50 Hz

---

## SAFETY INSTRUCTIONS

---

- Check that the voltage of the power supply in your home is the same as the voltage shown on the rating label of this product.
- This device may be only used by children 8 years old or older and persons with limited physical, sensory and mental capabilities and / or lack of experience and knowledge, provided that they have been instructed in use of the device by a responsible person who understands the associated risks.
- Keep ventilation opening, in the appliance enclosure or in the built-in structure, clear of obstruction.
- Do not use mechanical devices or other means to accelerate the defrosting process, other than those recommended by the manufacturer.
- Do not use electrical appliances inside the food storage compartments of the appliance, unless they are of the type recommended by the manufacturer.
- Do not damage the refrigerant circuit.
- If the supply cord is damaged, it must be replaced by the manufacturer or its service agent or a similarly qualified person in order to avoid a hazard.
- It is recommended to check regularly the supply cord for any sign of possible deterioration, and the appliance should not be used if the cable is damaged.
- To avoid injury or death from electrical shock, do not operate the appliance with wet hands, while standing on a wet surface.
- It is not recommended to use this refrigerator with an extension cord or power board. Please ensure that the appliance is plugged directly into the electrical outlet.
- When positioning the appliance, ensure that there is at least a 5 cm clearance at the sides and a 10 cm clearance at the back as this is the main outlet for heat. This will allow for adequate ventilation.
- Do not place hot food or drink into the refrigerator before it cools down to room temperature.
- Close the door immediately after putting in any items so the inside temperature will not rise dramatically.
- Keep appliance away from any heat source or direct sunlight.
- To fix stably, the appliance must be placed on a flat and solid surface. It should not be laid on any soft material.
- Do not place any other appliance on top of the refrigerator, and do not wet it.
- Do not store something like ether, methanol, gasoline, which is easy to evaporate burn or explode.
- Do not use outdoors or in wet conditions.
- Never pull the cord to disconnect it from the outlet. Grasp the plug and pull it from the outlet.
- Keep the cord away from heated surfaces.
- This appliance has been incorporated with a grounded plug. Please ensure the wall outlet in your house is well earthed.
- Connect your refrigerator to an independent electrical socket and use a safe ground wire.
- Turn on electricity only 5 minutes later after electricity goes off. Otherwise, the compressor may be damaged.

This appliance contains the coolant isobutane (R600a), a natural gas which is environmentally friendly. Although it is flammable, it does not damage the ozone layer and does not increase the greenhouse effect. The use of this coolant has, however, led to a slight increase in the noise level of the appliance. In addition to the noise of the compressor, you might be able to hear the coolant flowing around the system. This is unavoidable, and does not have any adverse effect on the performance of the appliance. Care must be taken during the transportation and setting up of the appliance that no parts of the cooling system are damaged. Leaking coolant can damage the eyes.

### Special notes

- Children between the ages of 3 and 8 are allowed to fill refrigerators with food and remove food.
- When positioning the unit, make sure that the power cord is not pinched or damaged.
- Make sure that there are no multiple sockets or power supplies on the back of the unit.

To avoid contamination of food, please follow the instructions below:

- A prolonged opening of the door can lead to a significant rise in temperature in the compartments of the appliance.



#### WARNING

When using, servicing and disposing of the unit, pay attention to the left symbol on the rear of the unit or on the compressor. This symbol warns of possible fires. There are flammable substances in the refrigerant lines and in the compressor. Keep the appliance away from sources of fire during use, maintenance and disposal.

### Notes on correct use

- This device is intended exclusively for the storage of wine.
- This appliance is not intended for use as a built-in appliance unless explicitly mentioned in the instructions.
- This appliance is not suitable for freezing food.
- The shelves have been installed in advance to allow the most efficient use of energy.

**Note:** It is recommended to set the temperature to 12 °C. If the temperature is set too high, the wine may spoil; if the temperature is set too low, a lot of electricity is consumed.

**Special notes on the shelves**

- The shelves were placed in advance in such a way that they allow the most efficient use of energy.
- Only use the shelves provided by the manufacturer.
- Never block the holes in the shelves or use other types of shelves not approved by the manufacturer, which may cause poor cooling or increase energy consumption.
- We recommend that you use the shelves as shown to ensure the most efficient use of energy.

**Notes on ambient temperature**

Install this unit in a location where the ambient temperature corresponds to the climate class indicated on the unit’s nameplate.

<b>SN</b>	Extended temperate	This cooling unit is designed for use at ambient temperatures of 10-32 °C.
<b>N</b>	Temperate	This cooling unit is intended for use at ambient temperatures of 16-32 °C.
<b>ST</b>	Subtropical	This cooling unit is intended for use at ambient temperatures of 16-38 °C.
<b>T</b>	Tropical	This cooling unit is intended for use at ambient temperatures of 16-43 °C.

The ambient temperature influences the internal temperature of the wine refrigerator. For optimal operation of the wine refrigerator, we recommend an ambient temperature of 23°C to 25°C.

---

## INSTALLATION

---

### Before first Use

Allow 24 hours before switching on the wine cellar. During this time we recommend that you leave the door open to clear any residual odors.

**Note:** All models without front venting (air opening) are strictly for free standing only.

### Location

The location you have selected for your wine cellar should:

- be unencumbered and well ventilated;
- be well away from any heat source and direct sunlight;
- not be too damp (laundry, pantry, bathroom etc.);
- have a flat floor;
- have a standard and reliable electricity supply
- have a surge protector fitted to the electrical outlet;
- Away from the microwave oven. Certain microwave ovens do not have wave interference shield. When placed within 1 meter vicinity of the wine cabinet, they may affect the operation of the wine cabinet.

Placing in cold or hot temperature conditions may cause cellar's temperatures fluctuating, and it will not reach the ideal one.

### Installation

- Unpack and remove all of the protection and adhesive strips from the packaging around and inside the wine cellar.
- The wine cellar must be positioned such that the plug is accessible. Release the power cord. Move your wine cellar to its final location. The wine cellar should be installed in a suitable place where the compressor will not be subject to physical contact.
- Wine cellar must be leveled before loading your wines. Your wine cellar is equipped with 4 adjustable feet to facilitate easy leveling. The cooler recommends that you tighten the back feet to the maximum and adjust the front feet to level the wine cellar.

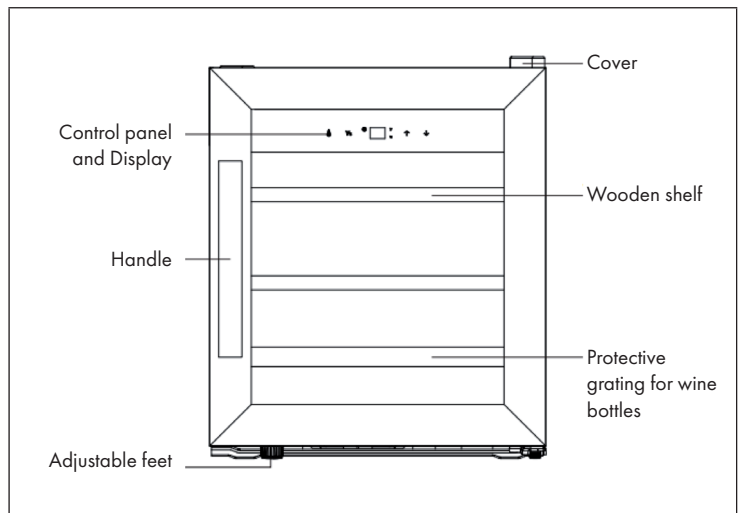
### Hints on built-in Wine Cellars

- All units with ventilation slots on the front are suitable for installation, but must not be installed in completely closed housings.
- Built-in units suck air from the right side of the ventilation frame (some models also from the rear) and let it out through the front ventilation frame.
- Like many electrical appliances, the wine refrigerator has many sensitive parts that can be damaged by power failure or lightning. Your connections should therefore be equipped with overvoltage protection.
- If you install the unit in a frame with a door, there must be a ventilation opening at the bottom of the door. In hot climates, slots of at least 40mm x 200mm must also be provided at the top of the back or at the top of both sides of the enclosure to allow cool air to enter. Space of at least 30 mm must be left to the rear wall of the frame. The ventilation slot should not be located on a side where another device, such as an oven, is already installed.

---

## PRODUCT OVERVIEW

---



## CONTROL PANEL & FUNCTION KEYS

	Switching the interior lighting on and off.
	The temperature is increased by 1 °C/ 1 °F.
	The temperature is reduced by 1 °C/ 1 °F.
	Select between °C and °F.

## COMMISSIONING AND OPERATION

### Before first use

Remove all packing material. Allow the appliance to stand upright for at least 4 hours before plugging the power plug into the wall socket. This reduces the possibility of malfunction due to improper handling during transport. Clean the internal surfaces with lukewarm water and a soft cloth (see section Cleaning and Care).

### Temperature selection

The device has an interior. A temperature between 4 °C and 18 °C (39 °F and 65 °F) can be selected. It is recommended to store red wines at a temperature in the range 12 °C - 18 °C (55 - 64 °F) and white wines / champagne at a temperature between 4 °C and 12 °C.

### Control panel

The control panel is located on the top of the machine. The set temperature is displayed on the control panel.

## Interior lighting

The device has an interior lighting. The light can be switched on and off with the light button.

## Compartments

- The compartments can be adapted to the size and shape of the wine bottle.
- To avoid damaging the door seal, make sure the door is fully open before pulling the compartments out of the machine.
- The compartments are factory fitted so that the wine bottles can be cooled in an energy-efficient manner.

## Before switching on

- Make sure that the machine is installed by a qualified person, following the operating instructions.
- After installing the machine, wait four hours before plugging the power plug into the wall outlet. This will allow the refrigerant to be completely redistributed in the refrigerant circuit.
- Before using the machine for the first time, clean the exterior of the machine and the removable accessories with a mild soap solution and water.
- Clean the inside of the appliance with a solution of sodium bicarbonate and water. After cleaning, dry the inside of the appliance and the accessories properly.
- When you turn on the machine for the first time, a strange smell may appear. This is normal and the smell disappears as soon as the unit starts to cool down.

## During first use

**Note:** When you use the unit for the first time or switch it on again after a long period, there may be a difference of a few degrees between the temperature you set and the temperature displayed on the screen. This is normal. If the unit has been switched on for a few hours, the temperature will adjust.

- The first time you switch on the unit, the compressor of the unit runs continuously until the unit has cooled down.
- The appliance door should be opened as little as possible during the cooling down process.
- If the unit has been switched off or the mains plug has been removed from the socket, you should wait at least 5 minutes before switching it on again or plugging the mains plug back into the socket.



## Filling the machine

- The device is ideal for storing wine bottles of the size and shape of 0.75 litres of Bordeaux. It is possible to store larger wine bottles. However, care must be taken to ensure that the appliance door can be closed properly.
- Before closing the door, always make sure that it is not blocked by a wine bottle.
- If you place several wine bottles in the appliance at the same time, it will take longer for the individual wine bottles to cool down.
- The number of bottles that can be placed in the appliance varies depending on the size and shape of the wine bottles.
- The maximum number of wine bottles that can be stored is based on standard 0.75 litre Bordeaux wine bottles.

## Storage recommendations

Type of wine	Temperature Celsius	Temperature Fahrenheit
Red wine	15 – 18 °C	58 – 65 °F
White wine	9 – 14 °C	48 – 57 °F
Sparkling wine / champagne	4 – 8 °C	39 – 47 °F

- The most important thing when storing wine is that the storage temperature remains continuously stable.
- Vibrations, temperature variations, light exposure and humidity are factors that can cause wine to tip over. When stored correctly, not only is the quality of the wine maintained, but its aroma, taste and complexity are also improved during the maturing process.
- Wine that is stored at a higher temperature matures faster. Wines which are stored at more than 18 °C lose their flavour and aroma.
- If wine is stored at too low a temperature, this can lead to the development of residues that are harmful to health. An air humidity of 60 % • 70 % is ideal to prevent corks from shrinking.
- After a wine bottle has been opened, the wine comes into contact with air. It is therefore recommended to store the rest of the wine upright in the bottle to minimise the surface area that comes into contact with air.
- Once a wine bottle has been opened, white wines can be drunk for another 2 days and red wines for another 3 days if the bottle has been closed. Make sure that the wine bottle has been tightly closed again.
- Special stoppers, which keep wine and champagne fresh, can be purchased in most wine shops.
- As long as white wine is stored correctly, it can be kept for up to 2 years. Full-bodied red wines can be stored for up to 10 years and dessert wines for up to 20 years.

---

## CLEANING AND CARE

---

### Cleaning the Unit

- First switch off the unit and disconnect the power plug from the socket. Remove the entire contents.
- Wash the interior with a damp cloth dipped in lukewarm water with a little detergent.
- Make sure that the rubber seal on the door is clean so that the unit remains powerful.
- The exterior of the wine refrigerator should be cleaned with a mild detergent.
- Dry the inside and outside with a soft cloth.
- Dust and anything else that blocks the exhaust air openings will reduce the cooling capacity of the unit. If necessary, suck off the exhaust air opening.

### Shutdown in absentia

- Turn off the unit first. Then disconnect the power plug.
- Remove the entire contents.
- Clean the unit.
- Keep the lid open slightly to prevent condensation, mould or odours.

### Installation at another Location

- Turn off the unit first. Disconnect the power plug.
- Remove the entire contents.
- Secure all loose objects with adhesive tape.
- Tape the doors shut.

### Energy Saving Tips

The wine refrigerator should be placed in the coolest place in the room, away from appliances that emit heat, heating pipes and direct sunlight. Make sure the door is properly closed when the wine refrigerator is on.

## TROUBLESHOOTING

Problem	Possible Cause and Suggested Solution
Wine cellar does not operate.	Not plugged in.
	The appliance is turned off.
	The circuit breaker tripped or the fuse is broken.
Wine cellar is not cold enough.	Check the temperature control setting.
	External environment may require a higher setting.
	The door is opened too often.
	The door is not closed completely.
	The door gasket does not seal properly.
The light does not work.	Not plugged in.
	The circuit breaker tripped or a blown fuse.
	The bulb is out of order.
	The light button is "OFF".
Turns on and off frequently.	The room temperature is hotter than normal.
	A large amount of contents has been added to the Wine cellar.
	The door is opened too often.
	The door is not closed completely.
	The temperature control is not set correctly.
	The door gasket does not seal properly.
Vibrations.	Check to assure that the Wine cellar is level.
The Wine cellar seems to make too much noise.	The rattling noise may come from the flow of the refrigerant, which is normal.
	As each cycle ends, you may hear gurgling sounds caused by the flow of refrigerant in your Wine cellar.
	Contraction and expansion of the inside walls may cause popping and crackling noises.
	The Wine cellar is not level.
The door will not close properly.	The Wine cellar is not level.
	The door was reversed and not properly installed.
	The gasket is faulty (magnet or rubber is spoiled).
	The shelves are out of position.

# PRODUCT DATA SHEET

Information according to Regulation (EU) No. 2019/2016

<b>Supplier's name or trademark:</b> Klarstein				
<b>Supplier's address:</b> Wallstraße 16, 10179 Berlin, DE				
<b>Model identifier:</b> 10035673A				
<b>Type of refrigerating appliance:</b>				
Low-noise appliance:	No	Design type:	freestanding	
Wine storage appliance:	Yes	Other refrigerating appliance:	No	
<b>General product parameters:</b>				
Parameter		Value	Parameter	Value
Overall dimensions (mm)	Height	513	Total volume (dm <sup>3</sup> or L)	46
	Width	430		
	Depth	480		
EEI		188	Energy efficiency class	G
Airborne acoustical noise emissions (dB(A) re 1 pW)		40	Airborne acoustical noise emission class	C
Annual energy consumption (kWh/a)		147.46	Climate class:	extended temperate, temperate
Minimum ambient temperature (°C), for which the refrigerating appliance is suitable		10	Maximum ambient temperature (°C), for which the refrigerating appliance is suitable	32
Winter setting		No		

<b>Compartment Parameters:</b>					
Compartment type		Compartment parameters and values			
		Compartment volume (dm <sup>3</sup> or L)	Recommended temperature setting for optimised food storage (°C) These settings shall not contradict the storage conditions set out in Annex IV, Table 3	Freezing capacity (kg/24h)	Defrosting type (auto-defrost=A, manual defrost=M)
Pantry	No	-	-	-	-
Wine storage	Yes	46	12	-	A
Cellar	No	-	-	-	-
Fresh food	No	-	-	-	-
Chill	No	-	-	-	-
0-star or icemaking	No	-	-	-	-
1-star	No	-	-	-	-
2-star	No	-	-	-	-
3-star	No	-	-	-	-
4-star	No	-	-	-	-
2-star section	No	-	-	-	-
Variable temperature compartment	-	-	-	-	-
<b>For 4-star compartments</b>					
Fast freeze facility			No		
<b>Light source parameters:</b>					
Type of light source			-		
Energy efficiency class			-		
<b>Minimum duration of the guarantee offered by the manufacturer:</b> 24 months					
<b>Additional information:</b>					
Weblink to the manufacturer's website, where the information in point4(a) Annex of Commission Regulation (EU) 2019/2019 is found: <a href="http://www.klarstein.co.uk">www.klarstein.co.uk</a>					

---

## DISPOSAL CONSIDERATIONS

---



If there is a legal regulation for the disposal of electrical and electronic devices in your country, this symbol on the product or on the packaging indicates that this product must not be disposed of with household waste. Instead, it must be taken to a collection point for the recycling of electrical and electronic equipment. By disposing of it in accordance with the rules, you are protecting the environment and the health of your fellow human beings from negative consequences. For information about the recycling and disposal of this product, please contact your local authority or your household waste disposal service.

---

## MANUFACTURER & IMPORTER (UK)

---

**Manufacturer:**

Chal-Tec GmbH, Wallstrasse 16, 10179 Berlin, Germany.

**Importer for Great Britain:**

Chal-Tec UK limited  
Unit 6 Riverside Business Centre  
Brighton Road  
Shoreham-by-Sea  
BN43 6RE  
United Kingdom

**Estimado cliente:**

Le felicitamos por la adquisición de este producto. Lea atentamente el siguiente manual y siga cuidadosamente las instrucciones de uso con el fin de evitar posibles daños. La empresa no se responsabiliza de los daños ocasionados por un uso indebido del producto o por haber desatendido las indicaciones de seguridad. Escanee el código QR para obtener acceso al manual de usuario más reciente y otra información sobre el producto:




---

## ÍNDICE DE CONTENIDOS

---

Datos técnicos	31
Instalación	35
Vista general del aparato	36
Panel de control y teclas de función	37
Puesta en funcionamiento	37
Limpieza y cuidado	40
Resolución de problemas	41
Ficha técnica del producto	42
Indicaciones sobre la retirada del aparato	44
Fabricante e importador (reino unido)	44

---

## DATOS TÉCNICOS

---

Número de artículo	10035673
Suministro eléctrico	220-240 V ~ 50 Hz

### Notas especiales en los estantes

- Las estanterías se han utilizado con antelación de tal manera que permiten el uso más eficiente de la energía.
- Sólo use los estantes proporcionados por el fabricante.
- Nunca bloquee los agujeros de las estanterías o utilice otro tipo de estanterías no aprobadas por el fabricante, lo que puede causar una mala refrigeración o aumentar el consumo de energía.
- Le recomendamos que utilice los estantes como se muestra en la ilustración para asegurar el uso más eficiente de la energía.

### Notas sobre la temperatura ambiente

Instale esta unidad en un lugar donde la temperatura ambiente corresponda a la clase de clima indicada en la placa de identificación de la unidad.

<b>SN</b>	Bajo	Este refrigerador está concebido para un uso a temperaturas ambiente de 10-32 °C.
<b>N</b>	Cálida	Este refrigerador está concebido para un uso a temperaturas ambiente de 16-32 °C.
<b>ST</b>	Subtropical	Este refrigerador está concebido para un uso a temperaturas ambiente de 16-38 °C.
<b>T</b>	Subtropical	Este refrigerador está concebido para un uso a temperaturas ambiente de 16-43 °C.

La temperatura ambiente influye en la temperatura interna del refrigerador de vino. Para un funcionamiento óptimo del refrigerador de vino, recomendamos una temperatura ambiente de 23°C a 25°C.



Este aparato contiene refrigerante isobutano (R600a), un gas natural que no es nocivo para el medioambiente pero sí inflamable. Aunque sea inflamable, no es perjudicial para la capa de ozono ni aumenta el efecto invernadero. La utilización de este refrigerante provoca un aumento de ruido del aparato. Además del ruido del compresor, podrá escuchar también el flujo del refrigerante. Este hecho es inevitable y no produce ningún efecto negativo en el rendimiento del aparato. Durante el transporte, tenga cuidado para evitar dañar el circuito de refrigeración. Las fugas de líquido refrigerante pueden irritar los ojos.

### Notas especiales

- Los niños de 3 a 8 años pueden llenar y vaciar los frigoríficos.
- Cuando coloque la unidad, asegúrese de que el cable de alimentación no esté pellizcado ni dañado.
- Asegúrese de que no haya varias tomas o fuentes de alimentación en la parte posterior de la unidad.

Para evitar la contaminación de los alimentos, siga las siguientes instrucciones:

- Una apertura prolongada de la puerta puede provocar un aumento significativo de la temperatura en los compartimentos del aparato.



#### ADVERTENCIA

Cuando utilice, repare y elimine la unidad, preste atención al símbolo izquierdo en la parte posterior de la unidad o en el compresor. Este símbolo advierte de posibles incendios. Hay sustancias inflamables en las líneas de refrigerante y en el compresor. Mantenga el aparato alejado de fuentes de fuego durante su uso, mantenimiento y eliminación.

### Notas sobre el uso correcto

- Este aparato está diseñado exclusivamente para el almacenamiento de vino.
- Este aparato no está diseñado para ser utilizado como aparato empotrado, a menos que se mencione explícitamente en las instrucciones.
- Este aparato no es adecuado para congelar alimentos.
- Los estantes han sido preinstalados para un uso más eficiente de la energía.

**Nota:** Le recomendamos ajustar la temperatura a 12 °C. Si la temperatura es demasiado alta, el vino puede estropearse; si la temperatura es demasiado baja, el aparato consume mucha más electricidad.

Este aparato contiene refrigerante isobutano (R600a), un gas natural que no es nocivo para el medioambiente pero sí inflamable. Aunque sea inflamable, no es perjudicial para la capa de ozono ni aumenta el efecto invernadero. La utilización de este refrigerante provoca un aumento de ruido del aparato. Además del ruido del compresor, podrá escuchar también el flujo del refrigerante. Este hecho es inevitable y no produce ningún efecto negativo en el rendimiento del aparato. Durante el transporte, tenga cuidado para evitar dañar el circuito de refrigeración. Las fugas de líquido refrigerante pueden irritar los ojos.

### Notas especiales

- Cuando coloque la unidad, asegúrese de que el cable de alimentación no esté pellizcado ni dañado.
- Asegúrese de que no haya varias tomas o fuentes de alimentación en la parte posterior de la unidad.

Para evitar la contaminación de los alimentos, siga las siguientes instrucciones:

- Una apertura prolongada de la puerta puede provocar un aumento significativo de la temperatura en los compartimentos del aparato.



#### ADVERTENCIA

Cuando utilice, repare y elimine la unidad, preste atención al símbolo izquierdo en la parte posterior de la unidad o en el compresor. Este símbolo advierte de posibles incendios. Hay sustancias inflamables en las líneas de refrigerante y en el compresor. Mantenga el aparato alejado de fuentes de fuego durante su uso, mantenimiento y eliminación.

### Notas sobre el uso correcto

- Este aparato está diseñado exclusivamente para el almacenamiento de vino.
- Este aparato no está diseñado para ser utilizado como aparato empotrado, a menos que se mencione explícitamente en las instrucciones.
- Este aparato no es adecuado para congelar alimentos.
- Los estantes han sido preinstalados para un uso más eficiente de la energía.

**Nota:** Le recomendamos ajustar la temperatura a 12 °C. Si la temperatura es demasiado alta, el vino puede estropearse; si la temperatura es demasiado baja, el aparato consume mucha más electricidad.

---

## INSTALACIÓN

---

### Antes del primer uso

Deje el aparato en posición vertical durante 24 horas antes de ponerlo en marcha por primera vez para que el líquido refrigerante pueda distribuirse correctamente. Deje la puerta abierta durante este periodo para que los olores del proceso de fabricación desaparezcan.

**Nota:** Todos los modelos sin ventilación delantera o ranuras de ventilación en la parte delantera no podrán empotrarse y deberán instalarse como electrodomésticos independientes.

### Lugar de instalación

El lugar elegido para instalar el aparato debe:

- Soportar el peso y estar bien ventilado.
- Estar lejos de la luz directa del sol y de fuentes de calor.
- No ser demasiado húmedo, como por ejemplo un baño o un lavadero.
- Contar con un suelo plano.
- Disponer de una toma eléctrica estándar.
- Disponer de una toma de corriente con protección contra alta tensión.
- Situarse lejos de microondas, pues pueden provocar interferencias negativas en el aparato.

Además, la temperatura ambiente en la estancia no debe ser ni muy alta ni muy baja. El frío y el calor pueden tener un efecto adverso en el funcionamiento de la vinoteca, provocando que no se alcance la temperatura deseada.

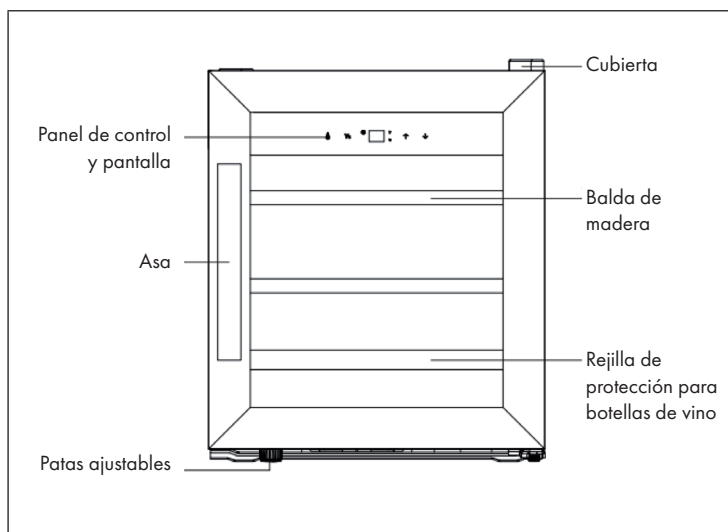
### Colocación

- Retire el material de embalaje del exterior y del interior de la vinoteca.
- Coloque la vinoteca de tal manera que el enchufe esté disponible en cualquier momento. Suelte el cable de alimentación e instale el aparato en su ubicación final. Colóquelo de tal manera que el compresor quede libre y no exista ningún contacto con otros objetos o paredes.
- Salve las irregularidades del suelo antes de llenar el aparato. Utilice para ello las patas ajustables. Enrosque las patas traseras completamente y estabilice el aparato con las patas delanteras.

### Indicaciones para aparatos empotrados

- Todos los aparatos con ranuras de ventilación en la parte delantera pueden empotrarse en otros muebles, pero no deben instalarse en carcasas completamente cerradas.
- Los dispositivos empotrados aspiran el aire por su parte derecha en el marco de ventilación (algunos modelos también cuentan con esta característica en la parte trasera) y lo expulsan a través de la rejilla de ventilación delantera.
- Como muchos dispositivos eléctricos, la vinoteca cuenta con muchas piezas sensibles que pueden averiarse por un corte de luz. Sus conexiones deben estar equipadas con una protección contra altas tensiones.
- Si empotra el aparato en un marco con puerta, esta debe contar con una abertura de ventilación. En las zonas de climas cálidos también deben contar con ranuras con unas dimensiones mínimas de 40 mm x 200 mm en la parte superior trasera o en la parte superior en ambos lados de la carcasa para que el aire pueda circular correctamente. En la parte trasera del marco debe dejarse un espacio de al menos 30 mm. La ranura de ventilación no debe montarse en un lateral en el que ya existe un aparato como un horno.

### VISTA GENERAL DEL APARATO



## PANEL DE CONTROL Y TECLAS DE FUNCIÓN

	Apagar y encender la iluminación interior.
	La temperatura aumenta 1 °C/ 1 °F.
	La temperatura disminuye 1 °C/ 1 °F.
	Elija entre °C y °F.

## PUESTA EN FUNCIONAMIENTO

### Antes del primer uso

Retire todo el material de embalaje. Deje reposar el aparato al menos 4 horas antes de conectar el enchufe a la toma de corriente. Así se reduce la posibilidad de un fallo en funcionamiento por una manipulación errónea durante el transporte. Limpie el interior con agua tibia y un paño suave (consulte el apartado Limpieza y cuidado).

### Selección de temperatura

El aparato dispone de un espacio interior. Puede seleccionar una temperatura entre 4 °C y 18 °C (39 °F y 65 °F). Para el vino tinto, se recomienda almacenarlo a una temperatura entre 12 °C y 18 °C (55 °F y 64 °F) y el vino blanco/champán, a una temperatura entre 4 °C y 12 °C.

### Panel de control

El panel de control se encuentra en la parte superior del aparato. La temperatura configurada se muestra en el panel de control.

## Iluminación interior

El aparato dispone de una iluminación interior. La luz puede encenderse y apagarse con la tecla correspondiente.

## Compartimentos

- Los compartimentos pueden ajustarse al tamaño y forma de las botellas de vino.
- Para evitar dañar la junta de la puerta, asegúrese de que esté completamente abierta antes de extraer las botellas del aparato.
- Los compartimentos están colocados de fábrica para que las botellas de vino se enfríen de un modo eficiente.

## Antes del encendido

- Asegúrese de que el aparato sea instalado por una persona cualificada teniendo en cuenta el manual de instrucciones.
- Espere cuatro horas tras colocar el aparato para conectar el enchufe a la red eléctrica. Así se garantiza que el refrigerante se distribuya completamente por el circuito de refrigeración.
- Limpie el exterior del aparato y los accesorios extraíbles con una solución jabonosa y agua antes del primer uso.
- Limpie el interior del aparato con una solución de bicarbonato de sodio y agua. Seque el interior del aparato y los accesorios tras limpiarlos.
- Si enciende el aparato por primera vez, puede generarse un poco de olor. Se trata de un fenómeno normal y desaparecerá en cuanto el aparato comience a enfriarse.

## Durante el primer uso

**Nota:** si utiliza el aparato por primera vez o lo vuelve a encender después de un largo periodo en desuso, puede ocurrir que existe una diferencia de unos grados entre la temperatura que ha seleccionado y la temperatura que aparece en la pantalla. Se trata de un fenómeno normal. Cuando el aparato esté encendido varias horas, la temperatura se ajustará.

- Si enciende el aparato por primera vez, el compresor del aparato funcionará continuamente hasta que se enfríe.
- La puerta del aparato debe abrirse lo menos posible durante el proceso de enfriamiento.
- Si el aparato se apaga o se desconecta el enchufe de la toma de corriente, debe esperar como mínimo 5 minutos antes de volver a encenderlo o de volver a conectar el enchufe.

## Llenar el aparato

- El aparato es ideal para almacenar botellas de vino que se correspondan con el tamaño y la forma de las botellas Burdeos de 0,75 litros. Existe la posibilidad de almacenar botellas de vino más grandes. No obstante, habrá que tener en cuenta que la puerta del aparato se pueda cerrar correctamente.
- Antes de cerrar la puerta, asegúrese siempre de que esté bloqueada por botellas de vino.
- Si coloca varias botellas de vino simultáneamente en el aparato, este tardará más en enfriarlas que si las introdujera una por una.
- El número de botellas que se pueden introducir en el aparato varía en función de su tamaño y forma.
- El número máximo de botellas está basado en el estándar de las botellas Burdeos de 0,75 litros.

## Recomendaciones de conservación

Tipo de vino	Temperatura en Celsius	Temperatura en Fahrenheit
Vino tinto	15 – 18 °C	58 – 65 °F
Vino blanco	9 – 14 °C	48 – 57 °F
Espumoso/ champán	4 – 8 °C	39 – 47 °F

- Lo más importante cuando se almacene el vino es que la temperatura de almacenamiento se mantenga siempre estable.
- Las vibraciones, oscilaciones térmicas, incidencia de la luz y humedad son factores que pueden provocar que el vino se eche a perder. Con una conservación adecuada, no solo se mantendrá la calidad del vino, sino que se mejorarán su aroma, sabor y complejidad durante el proceso de maduración.
- El vino que se conserva a temperaturas elevadas madura más rápido. El vino que se conserva por encima de los 18 °C pierde sabor y aroma.
- Si el vino se almacena a temperaturas demasiado bajas, puede desarrollar posos dañinos para la salud. Es ideal mantener el vino con una humedad del 60 % - 70% para evitar que el corcho se contraiga.
- Cuando abra una botella de vino, este entrará en contacto con el aire. Por tanto, se recomienda conservar el vino que no se ha consumido en la botella y minimizar la superficie que entra en contacto con el aire.
- En cuanto se abra una botella de vino, los vinos blancos tendrán 2 días para consumirse, mientras que los vinos tintos durarán 3 días siempre que la botella se haya cerrado. Asegúrese de que la botella de vino esté bien cerrada.
- Existen tapones especiales que mantienen fresco el vino y el champán y que se pueden adquirir en tiendas especializadas.
- Si el vino blanco se conserva correctamente, puede tardar en consumirse hasta 2 años. Los vinos tintos de gran bouquet pueden dejarse envejecer hasta 10 años, y los de postres hasta 20 años.

---

## LIMPIEZA Y CUIDADO

---

### Limpieza del aparato

- Apague el aparato y desconecte el enchufe de la toma de corriente.
- Retire todo el contenido.
- Lave el interior con un paño húmedo humedecido en agua tibia con un poco de detergente.
- Garantice la limpieza de la junta de goma de la puerta para que el aparato funcione correctamente.
- El exterior de la vinoteca debe limpiarse con un limpiador neutro.
- Seque el interior y el exterior con un paño suave.
- El polvo y todo aquello que obstruya los orificios de ventilación reducen la eficiencia de refrigeración del aparato. Si fuera necesario, aspire las ranuras de ventilación.

### Desconexión en caso de ausencia prolongada

- En primer lugar, apague el aparato. Desconecte el enchufe.
- Retire todo el contenido.
- Limpie el aparato.
- Deje la puerta ligeramente abierta para evitar la formación de condensación, moho o malos olores.

### Reubicación del aparato

- En primer lugar, apague el aparato. Desconecte el enchufe.
- Retire todo el contenido.
- Asegure las partes móviles en el interior con cinta adhesiva.
- Asegure las puertas con cinta adhesiva.

### Consejos de ahorro de energía

La vinoteca debe instalarse en el lugar más fresco de la estancia, lejos de aparatos que generen calor, de tuberías de calefacción o de la luz directa del sol. Asegúrese de que la puerta está cerrada correctamente si el aparato está encendido.



## RESOLUCIÓN DE PROBLEMAS

Problema	Posible causa y solución
El aparato no funciona.	No está enchufado.
	Está apagado.
	El fusible se ha extraído o está averiado.
El aparato no enfría lo suficiente.	Compruebe los ajustes de temperatura.
	El entorno requiere un ajuste menor de temperatura.
	La puerta se abre con demasiada frecuencia.
	La puerta no se ha cerrado correctamente.
La luz no funciona.	El aparato no está enchufado.
	El fusible se ha extraído o está averiado.
	La bombilla se ha fundido.
	El interruptor está en la posición "off".
El aparato se enciende y se apaga con frecuencia.	La temperatura ambiente es superior a la habitual.
	Hay demasiadas botellas dentro del aparato.
	La puerta se abre con demasiada frecuencia.
	La puerta no se ha cerrado correctamente.
	La temperatura no se ha ajustado correctamente.
La junta de la puerta no sella correctamente.	
Vibraciones.	Compruebe si el aparato se encuentra en posición completamente vertical.
El aparato emite demasiados ruidos	El líquido refrigerante está circulando. Los sonidos son normales y no implican una avería.
	Tras cada ciclo de refrigeración escuchará borbotos porque el líquido de refrigeración sigue en circulación.
	La contracción y expansión de las paredes interiores puede llevar a que se produzcan crujidos.
	El aparato no está recto.
La puerta no cierra correctamente.	El aparato no está recto.
	La puerta se ha revertido y no se ha montado correctamente.
	La junta o el imán están averiados.
	Las baldas están colocadas demasiado hacia afuera.

# FICHA TÉCNICA DEL PRODUCTO

Información según el Reglamento (UE) n° 2019/2016

<b>Nombre o marca comercial del proveedor:</b> Klarstein				
<b>Dirección del proveedor:</b> Wallstraße 16, 10179 Berlín, DE				
<b>Identificador del modelo:</b> 10035673A				
<b>Tipo de aparato de refrigeración:</b>				
Aparato de bajo nivel de ruido:	no	ipo de diseño:	de libre instalación	
Armarios para la conservación de vinos:	sí	Otros aparatos de refrigeración:	no	
<b>Parámetros generales del producto:</b>				
Parámetro		Valor	Parámetro	Valor
Dimensiones totales (mm)	Altura	513	Volumen total (dm <sup>3</sup> o L)	46
	Anchura	430		
	Profundidad	480		
EEL	188	Clase de eficiencia energética	G	
Ruido acústico aéreo emitido (dB(A) re 1 pW)	40	Clases de ruido acústico aéreo emitido	C	
Consumo de energía anual (kWh/a)	147.46	Clase climática	templado extendido, templado	
Temperatura ambiente mínima (°C) en la que puede funcionar el aparato de refrigeración	10	Temperatura ambiente máxima (°C) en la que puede funcionar el aparato de refrigeración	32	
Ajuste de invierno	no			

<b>Parámetros del compartimento:</b>					
Tipos de compartimento		Parámetros del compartimento y valores			
		Volumen del compartimento (dm <sup>3</sup> o l)	Ajuste de temperatura recomendado para conservación optimizada de alimentos (°C). Estos ajustes no contradirán las condiciones de conservación contempladas en el anexo IV, cuadro 3	Capacidad de congelación (kg/24 h)	Tipo de desescarche (desescarche automático = A, desescarche manual = M)
Dispensa	no	-	-	-	-
Conservación de vinos	sí	46	12	-	A
Compartimento bodega	no	-	-	-	-
Alimentos frescos	no	-	-	-	-
Helador	no	-	-	-	-
0 estrellas/Fabricación de hielo	no	-	-	-	-
1 estrella	no	-	-	-	-
2 estrellas	no	-	-	-	-
3 estrellas	no	-	-	-	-
4 estrellas	no	-	-	-	-
Sección 2 estrellas	no	-	-	-	-
Compartimento temperatura variable	-	-	-	-	-
<b>Para compartimentos de 4 estrellas</b>					
Congelación rápida			no		
<b>Parámetros de las fuentes luminosas:</b>					
Tipo de fuente luminosa			-		
Clase de eficiencia energética			-		
<b>Duración mínima de la garantía ofrecida por el fabricante: 24 meses</b>					
<b>Información adicional:</b>					
Enlace del sitio web del fabricante, en el que se encuentra la información contemplada en el punto 4, letra a), del anexo del Reglamento (UE) 2019/2019: <a href="http://www.klarstein.es">www.klarstein.es</a>					

---

## INDICACIONES SOBRE LA RETIRADA DEL APARATO

---



Si en su país existe una disposición legal relativa a la eliminación de aparatos eléctricos y electrónicos, este símbolo estampado en el producto o en el embalaje advierte que no debe eliminarse como residuo doméstico. En lugar de ello, debe depositarse en un punto de recogida de reciclaje de aparatos eléctricos y electrónicos. Una gestión adecuada de estos residuos previene consecuencias potencialmente negativas para el medio ambiente y la salud de las personas. Puede consultar más información sobre el reciclaje y la eliminación de este producto contactando con su administración local o con su servicio de recogida de residuos.

---

## FABRICANTE E IMPORTADOR (REINO UNIDO)

---

**Fabricante:**

Chal-Tec GmbH, Wallstraße 16, 10179 Berlín, Alemania.

**Importador para Gran Bretaña:**

Chal-Tec UK limited  
Unit 6 Riverside Business Centre  
Brighton Road  
Shoreham-by-Sea  
BN43 6RE  
United Kingdom

**Cher client,**

Toutes nos félicitations pour l'acquisition de ce nouvel appareil. Veuillez lire attentivement les instructions suivantes de branchement et d'utilisation afin d'éviter d'éventuels dommages. Le fabricant ne saurait être tenu pour responsable des dommages dus au non-respect des consignes de sécurité et à la mauvaise utilisation de l'appareil. Scannez le QR-Code pour accéder à la dernière version du mode d'emploi et à d'autres informations concernant le produit:




---

## SOMMAIRE

---

Fiche technique	45
Consignes de sécurité	46
Installation	49
Aperçu de l'appareil	50
Panneau de commande et touches de fonction	51
Mise en marche et utilisation	51
Nettoyage et entretien	54
Résolution des problèmes	55
Scheda dati del prodotto	56
Informations sur le recyclage	58
Fabricant et importateur (UK)	58

---

## FICHE TECHNIQUE

---

Numéro d'article	10035673
Alimentation électrique	220-240 V ~ 50 Hz

---

## CONSIGNES DE SÉCURITÉ

---

- Avant d'utiliser l'appareil vérifiez la tension sur la plaque signalétique. Branchez l'appareil sur des prises de tension correspondante uniquement.
- Cet appareil peut être utilisé par des enfants de 8 ans ou plus et des personnes ayant des capacités physiques, sensorielles et mentales limitées et / ou dénuées d'expérience et de connaissances, à condition d'avoir été instruits au fonctionnement de l'appareil par une personne responsable et d'en comprendre les risques associés.
- Veiller à ce que les ouvertures de ventilation restent dégagées et nettoyez-les régulièrement.
- N'utilisez qu'aucun appareil mécanique pour accélérer le processus de dégivrage.
- Ne placez aucun appareil électrique dans le réfrigérateur comme par exemple une sorbetière.
- Faites attention à ne pas endommager le circuit réfrigérant.
- Si le câble secteur ou la fiche sont endommagés, faites-les remplacer par le fabricant un service professionnel agréé ou une personne de qualification équivalente.
- Contrôlez régulièrement le bon état du câble secteur. N'utilisez pas l'appareil avec un câble secteur endommagé.
- Ne touchez pas à l'appareil, à la fiche de secteur ou au câble avec les mains mouillées.
- Si possible n'utilisez aucune rallonge électrique. Si toutefois vous y êtes contraint, veillez à ce que la puissance de la rallonge soit au moins égale à celle de l'appareil.
- Laissez tout autour de l'appareil au moins 5 cm d'espace sur les côtés et 10 cm à l'arrière pour que l'air puisse circuler librement.
- Ne placez aucun aliment chaud dans l'appareil. Laissez-les d'abord refroidir à température ambiante.
- Refermer la porte dès que possible après avoir rangé des aliments pour que le froid ne s'échappe pas.
- Placez l'appareil sur un support solide et horizontal Ne le placez pas sur un support mou, comme un tapis par exemple.
- Ne posez aucun objet sur l'appareil.
- Ne rangez aucune substance inflammable ou explosive dans l'appareil.
- N'utilisez pas l'appareil à l'extérieur.
- Pour débrancher l'appareil, ne tirez pas sur le câble, mais saisissez toujours le corps de la fiche.
- Veillez à ce que le câble secteur ne touche aucune surface chaude.
- Branchez l'appareil sur une prise de terre uniquement.
- Ne branchez pas l'appareil sur une prise déjà occupée par d'autres appareils culinaires.
- Lorsque le réfrigérateur s'arrête tombe en panne ou quand vous l'éteignez, patientez 5 minutes avant de le rallumer pour ne pas risquer d'endommager le compresseur.

Cet appareil contient du liquide réfrigérant Isobutane (R600a), un gaz naturel très respectueux de l'environnement mais inflammable. Bien qu'il soit inflammable, il ne détruit pas la couche d'ozone et ne renforce pas l'effet de serre. L'utilisation de ce liquide réfrigérant provoque toutefois un niveau sonore de l'appareil légèrement plus élevé. Outre les bruits du compresseur, vous pouvez percevoir le flux du liquide réfrigérant. Cela est inévitable et n'a aucune influence négative sur la puissance de l'appareil. Faites attention pendant le transport afin de ne pas endommager le circuit réfrigérant. Les fuites de liquide réfrigérant peuvent irriter les yeux.

### Remarques particulières

- Les enfants de 3 à 8 ans sont autorisés à charger les réfrigérateurs et à s'y servir.
- Lors du positionnement de l'appareil, assurez-vous que le cordon d'alimentation n'est pas pincé ou endommagé.
- Assurez-vous qu'il n'y a pas de prises multiples ou d'alimentations multiples à l'arrière de l'appareil.

Pour éviter la contamination des aliments, veuillez suivre les instructions ci-dessous :

- Une ouverture prolongée de la porte peut entraîner une augmentation significative de la température dans les compartiments de l'appareil.



#### MISE EN GARDE

Lors de l'utilisation, de l'entretien et de la mise au rebut de l'appareil, faites attention au symbole de gauche à l'arrière de l'appareil ou sur le compresseur. Ce symbole avertit d'un éventuel incendie. Il y a des substances inflammables dans les conduites de fluide frigorigène et dans le compresseur. Tenez l'appareil à l'écart de toute source d'incendie pendant son utilisation, son entretien et son élimination.

### Consignes pour une bonne utilisation

- Cet appareil est exclusivement destiné à la conservation du vin.
- Cet appareil n'est pas destiné à être encastré, sauf si cela est explicitement autorisé par la notice.
- Cet appareil ne convient pas pour la congélation d'aliments.
- Les clayettes ont été installées pour permettre l'utilisation la plus efficace de l'énergie.

**Remarque :** Il est recommandé de régler la température à 12 ° C. Une température trop élevée peut abîmer le vin, une température trop basse consomme beaucoup d'électricité.

### Notes spéciales sur les étagères

- Les étagères ont été utilisées à l'avance de manière à permettre l'utilisation la plus efficace possible de l'énergie.
- N'utilisez que les étagères fournies par le fabricant.
- Ne bouchez jamais les trous des étagères et n'utilisez jamais d'autres types d'étagères non approuvées par le fabricant, ce qui pourrait entraîner un mauvais refroidissement ou augmenter la consommation d'énergie.
- Nous vous recommandons d'utiliser les étagères comme indiqué sur l'illustration pour assurer une utilisation optimale de l'énergie.

### Notes sur la température ambiante

Installez cet appareil dans un endroit où la température ambiante correspond à la classe climatique indiquée sur la plaque signalétique de l'appareil.

<b>SN</b>	Basses	Ce réfrigérateur est destiné à être utilisé à des températures ambiantes de 10 à 32 °C.
<b>N</b>	Modérées	Ce réfrigérateur est destiné à être utilisé à des températures ambiantes de 16-32 °C.
<b>ST</b>	Subtropicales	Ce réfrigérateur est destiné à être utilisé à des températures ambiantes de 16-38 °C.
<b>T</b>	Tropicales	Ce réfrigérateur est destiné à être utilisé à des températures ambiantes de 16-43 °C.

La température ambiante influence la température interne du réfrigérateur à vin. Pour un fonctionnement optimal du réfrigérateur à vin, nous recommandons une température ambiante de 23°C à 25°C.



---

## INSTALLATION

---

### Avant la utilisation

Avant la première utilisation, laissez l'appareil reposer pendant 24 heures, afin que le fluide réfrigérant puisse se répartir. Pendant ce temps, laissez la porte ouverte pour que les odeurs de l'appareil neuf puisse s'évacuer.

**Note** : tous les modèles sans aération frontale ni fentes de ventilation en façade ne conviennent pas pour une installation encastrée et doivent être installés en pose libre.

### Emplacement

L'emplacement de l'appareil doit être :

- Solide pour supporter les charges et bien ventilé.
- A l'abri de l'ensoleillement direct et des sources de chaleur.
- Pas trop humide, comme le sont les salles de bains ou les buanderies.
- Un sol support horizontal.
- Equipé d'un branchement électrique standardisé.
- Equipé d'une prise protégée contre les surtensions.
- Loin des micro-ondes, car leurs interférences ont une influence potentiellement négative sur l'appareil.

De plus, la température ambiante de la pièce ne doit être ni très froide ni très chaude. Le froid et la chaleur peuvent avoir des effets négatifs sur les fonctionnalités, empêchant ainsi d'atteindre la température désirée à l'intérieur de l'appareil.

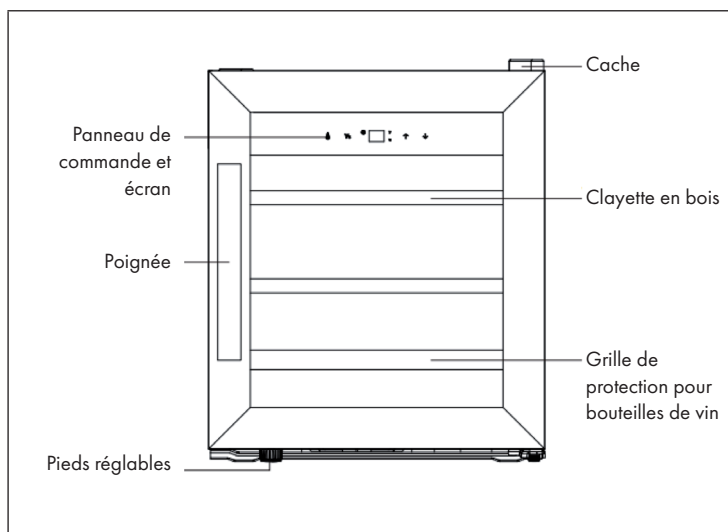
### Installation

- Retirez tous les matériaux d'emballage autour et à l'intérieur du cave à vin.
- Placez la cave à vin de façon à ce que la prise reste accessible à tout moment. Détachez le câble secteur et placez l'appareil à son emplacement définitif. Placez-le de façon à ce que le compresseur soit libre et ne soit au contact ni des murs ni d'autres objets.
- Compensez les inégalités du sol avant de remplir l'appareil. Utilisez pour cela les pieds réglables. Tournez les pieds du fond pour les faire rentrer complètement et compensez le déséquilibre avec les deux pieds de devant.













### Conseil pour les appareils encastrés

- Tous les appareils munis de fentes d'aération en façade sont adaptés à l'installation encastrée, mais ne doivent pas être complètement enfermés dans des boîtiers ou éléments.
- Les appareils encastrés aspirent de l'air à droite par le coffre de ventilation (par l'arrière également pour quelques modèles) et l'évacuent par le coffre de ventilation vers l'avant.
- Comme beaucoup d'appareils électriques, la cave à vin possède aussi de nombreuses pièces sensibles qui risquent d'être endommagées en cas de coupure de courant ou de décharge au branchement. Pour cette raison, vos prises doivent être équipées d'une protection contre la surcharge.
- Si vous encastrerez l'appareil dans un coffrage avec une porte, la porte doit comporter une ouverture de ventilation en bas. Dans les zones climatiques chaudes il est en plus nécessaire d'ajouter des fentes d'aération d'une dimension minimale de 40 mm x 200 mm à l'arrière du coffrage en haut, ou bien sur les deux côtés du coffrage, pour que l'air frais puisse y pénétrer. Une distance de 30 mm minimum doit être laissée libre entre l'arrière du coffrage et le mur. La fente d'aération ne doit pas être aménagée sur un côté où se trouverait déjà un autre appareil tel qu'un four.

### APERÇU DE L'APPAREIL



## PANNEAU DE COMMANDE ET TOUCHES DE FONCTION

							
	Pour allumer et éteindre l'éclairage intérieur.						
	Pour augmenter la température de 1 °C/ 1 °F.						
	Pour réduire la température de 1 °C/ 1 °F.						
	Choisissez entre °C et °F.						

## MISE EN MARCHÉ ET UTILISATION

### Avant la première utilisation

Retirez tout le matériel d'emballage. Laissez l'appareil reposer pendant au moins 4 heures avant d'insérer la fiche d'alimentation dans la prise. Cela réduit le risque de dysfonctionnement dû à une mauvaise manipulation pendant le transport. Nettoyez les surfaces intérieures avec de l'eau tiède et un chiffon doux (voir la section Nettoyage et entretien).

### Choix de la température

L'appareil dispose d'un espace intérieur. Vous pouvez régler une température entre 4 °C et 18 °C (39 °F et 65 °F). Il est recommandé de conserver les vins rouges entre 12 °C et 18 °C (55-64 °F) et les vins blancs / champagnes à une température comprise entre 4 °C et 12 °C.

### Panneau de commande

Le panneau de commande est situé sur le dessus de l'appareil. La température réglée s'affiche sur le panneau de commande.

## Eclairage intérieur

L'appareil dispose d'un éclairage intérieur. Vous pouvez allumer l'éclairage et l'éteindre avec le bouton d'éclairage.

## Compartiments

- Les compartiments peuvent s'adapter à la taille et à la forme des bouteilles de vin.
- Pour éviter d'endommager le joint de la porte, assurez-vous que celle-ci est complètement ouverte avant de retirer les clayettes de l'appareil.
- Les compartiments sont insérés en usine pour que les bouteilles de vin puissent être conservées de manière économe en énergie.

## Avant d'allumer

- Assurez-vous que l'appareil est installé par une personne qualifiée et conformément au mode d'emploi.
- Après avoir installé l'appareil, attendez quatre heures avant d'insérer la fiche d'alimentation dans la prise. Le fluide frigorigène sera alors à nouveau complètement réparti dans le circuit frigorifique.
- Avant d'utiliser l'appareil pour la première fois, nettoyez l'extérieur et les accessoires amovibles avec une solution savonneuse douce et de l'eau.
- Nettoyez l'intérieur de l'appareil avec une solution de bicarbonate de sodium et d'eau. Séchez correctement l'intérieur de l'appareil et les accessoires après le nettoyage.
- Lorsque vous allumez l'appareil pour la première fois, une odeur étrange peut apparaître. Ceci est normal et l'odeur disparaît une fois que l'appareil commence à refroidir.

## Lors de la première utilisation

**Remarque :** Lorsque vous utilisez l'appareil pour la première fois ou que vous le rallumez après une longue période, il peut y avoir une différence de quelques degrés entre la température que vous avez réglée et la température affichée à l'écran. Cela est normal. Lorsque l'appareil est allumé depuis quelques heures, la température s'ajuste.

- Lorsque vous allumez l'appareil pour la première fois, le compresseur de l'appareil fonctionne en continu jusqu'à ce que l'appareil ait refroidi.
- La porte de l'appareil doit être ouverte le moins possible pendant le refroidissement.
- Si l'appareil a été éteint ou si la fiche secteur a été retirée de la prise, vous devez attendre au moins 5 minutes avant de le remettre sous tension ou de rebrancher la fiche secteur dans la prise.

## Chargement de l'appareil

- L'appareil est idéal pour stocker des bouteilles de vin de type Bordeaux en de 0,75 litre. Vous pouvez stocker de plus grandes bouteilles de vin. Cependant, vérifiez que la porte de l'appareil peut correctement fermer.
- Avant de fermer la porte, assurez-vous toujours qu'elle n'est pas bloquée par une bouteille de vin.
- Si vous mettez plusieurs bouteilles de vin dans l'appareil en même temps, il faudra plus de temps pour que chacune des bouteilles de vin refroidisse.
- Le nombre de bouteilles que l'appareil peut contenir varie en fonction de la taille et de la forme des bouteilles de vin.
- Le nombre maximum de bouteilles de vin pouvant être stockées est basé sur des bouteilles de vin de Bordeaux standard de 0,75 litre.

## Recommandations de stockage

Type de vin	Température Celsius	Température Fahrenheit
Vin rouge	15 – 18 °C	58 – 65 °F
Vin blanc	9 – 14 °C	48 – 57 °F
Mousseux / Champagne	4 – 8 °C	39 – 47 °F

- Le plus important lors de la conservation du vin est que la température de stockage reste stable à tout moment.
- Les vibrations, les changements de température, l'exposition à la lumière et à l'humidité sont des facteurs qui peuvent faire tourner le vin. Lorsqu'il est stocké correctement, non seulement la qualité du vin est préservée, mais son arôme, son goût et sa complexité s'améliorent au cours du processus de maturation.
- Le vin conservé à une température plus élevée mûrit plus rapidement. Les vins conservés à plus de 18 °C perdent leur goût et leur arôme.
- Si le vin est conservé à une température trop basse, cela peut conduire au développement de résidus nocifs. Une humidité de 60 % à 70 % est idéale pour empêcher les bouchons de rétrécir.
- Après l'ouverture d'une bouteille de vin, le vin entre en contact avec l'air. Il est donc recommandé de stocker le reste du vin à la verticale dans la bouteille pour minimiser la surface au contact de l'air.
- Une bouteille de vin blanc ouverte peut être bu pendant 2 jours et un vin rouge pendant 3 jours, à condition que la bouteille soit fermée. Assurez-vous que la bouteille de vin est à nouveau bien fermée.
- Des bouchons spéciaux qui gardent le vin et le champagne frais sont disponibles auprès de la plupart des cavistes.
- Si le vin blanc est conservé correctement, il peut se conserver jusqu'à 2 ans. Les vins rouges corsés peuvent se conserver jusqu'à 10 ans et les vins de dessert jusqu'à 20 ans.

---

## NETTOYAGE ET ENTRETIEN

---

### Nettoyage de l'appareil

- Éteindre tout d'abord l'appareil et le débrancher de la prise.
- Sortir tout ce que l'appareil contient.
- Laver l'intérieur avec un chiffon humide trempé dans de l'eau tiède avec un peu de détergent.
- S'assurer que la jointure de porte est propre pour préserver les performances de l'appareil.
- L'extérieur du réfrigérateur à vin doit être nettoyé avec un produit d'entretien doux.
- Sécher les parois internes et externes avec un chiffon doux.
- La poussière ou les saletés qui bouchent les ouvertures d'aération diminuent les performances de réfrigération de l'appareil. Si nécessaire, passer l'aspirateur au niveau des ouvertures d'aération.

### Mise hors service pendant une absence

- Tout d'abord, éteindre l'appareil. Puis le débrancher.
- Sortir tout ce que l'appareil contient.
- Nettoyer l'appareil.
- Laisser la porte entrouverte pour éviter la formation de condensation, de moisissures ou de mauvaises odeurs.

### Installation à un autre endroit

- Tout d'abord, éteindre l'appareil. Puis le débrancher.
- Sortir tout ce que l'appareil contient.
- Attacher tous les objets mobiles avec du ruban adhésif.
- Fermer la porte et la fixer avec du ruban adhésif.

### Astuces pour faire des économies d'énergie

Le réfrigérateur à vin doit être installé à l'endroit le plus frais de la pièce, à l'écart des appareils produisant de la chaleur, des conduits de chauffage et des rayons directs du soleil. S'assurer que la porte est bien fermée lorsque le réfrigérateur à vin est allumé.

## RÉSOLUTION DES PROBLÈMES

Problème	Cause possible et solution
L'appareil ne fonctionne pas.	Il n'est pas branché.
	Il est éteint.
	Le fusible est manquant ou défectueux.
L'appareil ne refroidit pas assez.	Contrôlez les réglages de températures.
	L'environnement nécessite un réglage de température plus bas.
	La porte est restée trop souvent ouverte.
	La porte est mal fermée.
La lumière ne s'allume pas.	Le joint de porte n'est plus étanche.
	L'appareil n'est pas branché.
	Le fusible est manquant ou défectueux.
	L'ampoule est défectueuse.
L'appareil s'arrête et redémarre souvent.	L'interrupteur de l'éclairage est sur la position „éteint“.
	La température ambiante est plus élevée que la normale.
	L'appareil contient beaucoup de bouteilles.
	La porte a été trop souvent ouverte.
	La porte est mal fermée.
	La température est mal réglée.
Vibrations	Le joint de porte n'est pas étanche.
	Vérifiez que l'appareil est bien posé à plat.
L'appareil est très bruyant	Le fluide réfrigérant est en circuit fermé. Les bruits émis sont normaux et ne sont pas un défaut.
	Après chaque cycle de refroidissement on peut entendre un gargouillement, car du fluide réfrigérant se trouve encore dans le circuit.
	La contraction et l'expansion des parois internes peuvent provoquer un craquement.
	L'appareil n'est pas posé bien à plat.
La porte ferme mal.	L'appareil n'est pas posé bien à plat.
	La porte a été modifiée et mal réinstallée.
	Le joint ou l'aimant sont endommagés.
	Les étagères sont trop tirées vers l'extérieur.

## SCHEDA DATI DEL PRODOTTO

Indicazioni conformi alla direttiva (UE) N° 2019/2016

<b>Nome o marchio del fornitore:</b> Klarstein				
<b>Indirizzo del fornitore:</b> Wallstraße 16, 10179 Berlino, DE				
<b>Identificativo del modello:</b> 10035673A				
<b>Tipo di apparecchio di refrigerazione:</b>				
Apparecchio a bassa rumorosità	no	Tipo di apparecchio:	a libera installazione	
Frigoriferi cantina:	sì	Altro apparecchio di refrigerazione:	no	
<b>Parametri di prodotto generali:</b>				
Parametri		Valore	Parametri	Valore
Dimensioni complessive (mm)	Altezza	513	Volume totale (dm <sup>3</sup> o L)	46
	Larghezza	430		
	Profondità	480		
EEI		188	Classe di efficienza energetica	G
Emissioni di rumore aereo (dB(A) re 1pW).		40	Classi di emissione di rumore aereo	C
Consumo annuo di energia (kWh/a)		147.46	Classe climatica:	tempéré étendu, tempéré
Temperatura ambiente minima (°C) per la quale l'apparecchio di refrigerazione è adatto		10	Temperatura ambiente massima (°C) per la quale l'apparecchio di refrigerazione è adatto	32
Configurazione invernale		no		



<b>Parametri degli scomparti:</b>					
Tipo di scomparto		Parametri e valori degli scomparti			
		Volume totale (dm <sup>3</sup> o l)	Impostazioni di temperatura raccomandate per una conservazione ottimale degli alimenti (°C) Tali impostazioni non sono in contrasto con le condizioni di conservazione di cui all'allegato IV, tabella 3	Capacità di congelamento (kg/24 h)	Modalità di sbrinamento (sbrinamento automatico = A, sbrinamento manuale = M)
Dispensa	no	-	-	-	-
Cantina	sì	46	12	-	A
Temperatura moderata	no	-	-	-	-
Alimenti freschi	no	-	-	-	-
Raffreddamento	no	-	-	-	-
0 stelle o produzione di ghiaccio	no	-	-	-	-
1 stella	no	-	-	-	-
2 stelle	no	-	-	-	-
3 stelle	no	-	-	-	-
4 stelle	no	-	-	-	-
Sezione a 2 stelle	no	-	-	-	-
Scomparto a temperatura variabile	-	-	-	-	-
<b>Per compartimenti a 4 stelle</b>					
Congelamento rapido			no		
<b>Parametri della sorgente luminosa:</b>					
Tipo di sorgente luminosa			-		
Classe di efficienza energetica			-		
<b>Durata minima della garanzia offerta dal fabbricante : 24 mesi</b>					
<b>Informazioni supplementari:</b>					
Link al sito web del fabbricante, dove si trovano le informazioni di cui all'allegato II, punto 4, lettera a), del regolamento (UE) 2019/2019 della Commissione: <a href="http://www.klarstein.it">www.klarstein.it</a>					

---

## INFORMATIONS SUR LE RECYCLAGE

---



S'il existe une réglementation pour l'élimination ou le recyclage des appareils électriques et électroniques dans votre pays, ce symbole sur le produit ou sur l'emballage indique que cet appareil ne doit pas être jeté avec les ordures ménagères. Vous devez le déposer dans un point de collecte pour le recyclage des équipements électriques et électroniques. La mise au rebut conforme aux règles protège l'environnement et la santé de vos semblables des conséquences négatives. Pour plus d'informations sur le recyclage et l'élimination de ce produit, veuillez contacter votre autorité locale ou votre service de recyclage des déchets ménagers.

---

## FABRICANT ET IMPORTATEUR (UK)

---

**Fabricant :**

Chal-Tec GmbH, Wallstraße 16, 10179 Berlin, Allemagne.

**Importateur pour la Grande Bretagne :**

Chal-Tec UK limited  
Unit 6 Riverside Business Centre  
Brighton Road  
Shoreham-by-Sea  
BN43 6RE  
United Kingdom

**Gentile cliente,**

La ringraziamo per aver acquistato il dispositivo. La preghiamo di leggere attentamente le seguenti istruzioni per l'uso e di seguirle per evitare possibili danni tecnici. Non ci assumiamo alcuna responsabilità per danni scaturiti da una mancata osservazione delle avvertenze di sicurezza e da un uso improprio del dispositivo. Scansionare il codice QR seguente, per accedere al manuale d'uso più attuale e per ricevere informazioni sul prodotto.




---

**INDICE**


---

Dati tecnici	59
Avvertenze di sicurezza	60
Installazione	63
Descrizione del prodotto	64
Pannello di controllo e tasti funzione	65
Messa in funzione e utilizzo	65
Pulizia e manutenzione	68
Risoluzione dei problemi	69
Productinformatieblad	70
Avviso di smaltimento	72
Produttore e importatore (UK)	72

---

**DATI TECNICI**


---

Numero articolo	10035673
Alimentazione	220-240 V ~ 50 Hz

---

## AVVERTENZE DI SICUREZZA

---

- Prima dell'uso, controllare la tensione sulla targhetta del dispositivo. Collegare il dispositivo solo ad una presa che corrisponde alla tensione indicata.
- Questo dispositivo può essere utilizzato da bambini a partire da 8 anni e da persone con limitate capacità fisiche e psichiche o con conoscenza ed esperienze limitate, solo se sono stati istruiti sulle modalità d'uso e comprendono i rischi e i pericoli connessi.
- Assicurarsi che l'apertura di ventilazione non sia ostruita e pulirla regolarmente.
- Non utilizzare apparecchi meccanici per accelerare il processo di sbrinamento.
- Non introdurre nel frigorifero apparecchi elettrici, come ad esempio macchine per il ghiaccio.
- Fare attenzione a non danneggiare il circuito del liquido refrigerante.
- Se il cavo o la spina di alimentazione sono danneggiati, farli sostituire dal produttore, da un tecnico specializzato o da un soggetto qualificato.
- Controllare regolarmente che il cavo di alimentazione non sia danneggiato. Non utilizzare il dispositivo se il cavo di alimentazione è danneggiato.
- Non toccare il dispositivo, la spina e il cavo di alimentazione con le mani bagnate.
- Non utilizzare prolunghie. Tuttavia se l'utilizzo di una prolunga dovesse essere necessario, assicurarsi che i valori ampere del dispositivo collegato non superino i valori ampere massimi del cavo di alimentazione.
- Lasciare almeno 5 cm di spazio libero intorno al dispositivo e 10 cm sul retro affinché l'aria possa circolare liberamente.
- Non introdurre alimenti caldi nel dispositivo. Far raffreddare gli alimenti a temperatura ambiente.
- Chiudere lo sportello il prima possibile dopo aver introdotto gli alimenti.
- Posizionare il dispositivo su una superficie stabile. Non collocare il dispositivo su una superficie morbida, ad esempio su un tappeto.
- Non collocare oggetti sul dispositivo.
- Non conservare sostanze infiammabili o esplosive all'interno del dispositivo.
- Non utilizzare il dispositivo all'aperto.
- Non staccare la spina tirando il cavo di alimentazione, bensì afferrare la spina alla base.
- Assicurarsi che il cavo di alimentazione non tocchi superfici calde.
- Collegare il dispositivo solo a prese dotate di messa a terra.
- Non collegare il dispositivo ad una presa alla quale sono già collegati altri apparecchi.
- In caso di spegnimento o di mancanza di corrente, attendere 5 minuti prima di riaccendere il dispositivo. In caso contrario il compressore potrebbe danneggiarsi.

Questo dispositivo contiene il refrigerante isobutano (R600a), un gas naturale ecocompatibile ma infiammabile. Anche se è infiammabile, non danneggia lo strato di ozono e non aumenta l'effetto serra. Tenere presente che l'utilizzo di questo refrigerante comporta rumori del dispositivo. Oltre al rumore del compressore si può sentire anche il flusso del liquido refrigerante. Ciò è inevitabile e non ha un effetto negativo sulle prestazioni del dispositivo. Trasportare il dispositivo con cautela per evitare di danneggiare il circuito di refrigerazione. Le perdite di liquido refrigerante possono causare irritazioni agli occhi.

### Note speciali

- Bambini tra 3 e 8 anni possono mettere oggetti nel frigorifero e toglierli.
- Quando si posiziona l'unità, assicurarsi che il cavo di alimentazione non sia schiacciato o danneggiato.
- Assicurarsi che non vi siano prese multiple o alimentatori sul retro dell'unità.

Per evitare la contaminazione degli alimenti, seguire le seguenti istruzioni:

- Un'apertura prolungata dello sportello può portare ad un significativo aumento della temperatura nei vani dell'apparecchio.



#### AVVERTENZA

Durante l'uso, la manutenzione e lo smaltimento dell'unità, prestare attenzione al simbolo a sinistra sul retro dell'unità o sul compressore. Questo simbolo avverte di possibili incendi. Ci sono sostanze infiammabili nelle linee frigorifere e nel compressore. Tenere l'apparecchio lontano da fonti di incendio durante l'uso, la manutenzione e lo smaltimento.

### Informazioni sul corretto utilizzo

- Questo dispositivo è progettato esclusivamente per la conservazione di vini.
- Questo dispositivo non è adatto all'installazione a incasso, a meno che specificamente indicato nel manuale.
- Questo dispositivo non è adatto al congelamento di alimenti.
- I ripiani sono stati posizionati in modo da permettere la massima efficienza energetica.

**Nota:** si consiglia di impostare la temperatura a 12 °C. Se la temperatura impostata è troppo alta, il vino può andare a male. Se, invece, la temperatura impostata è troppo bassa, si consuma molta corrente.

### Note speciali sugli ripiani

- I ripiani sono stati utilizzati in anticipo in modo tale da consentire l'uso più efficiente possibile dell'energia.
- Utilizzare solo gli ripiani forniti dal produttore.
- Non ostruire mai i fori dei ripiani o utilizzare altri tipi di ripiani non approvati dal produttore, che possono causare un cattivo raffreddamento o aumentare il consumo energetico.
- Si consiglia di utilizzare i ripiani come mostrato nell'illustrazione per garantire l'uso più efficiente possibile dell'energia.

### Note sulla temperatura ambiente

Installare l'unità in un luogo in cui la temperatura ambiente corrisponda alla classe climatica indicata sulla targhetta dell'unità.

<b>SN</b>	Bassa	Questo dispositivo è adatto all'uso a temperature ambiente di 10-32 °C.
<b>N</b>	Temperata	Questo dispositivo è adatto all'uso a temperature ambiente di 16-32 °C.
<b>ST</b>	Subtropicale	Questo dispositivo è adatto all'uso a temperature ambiente di 16-38 °C.
<b>T</b>	tropicale	Questo dispositivo è adatto all'uso a temperature ambiente di 16-43 °C.

La temperatura ambiente influenza la temperatura interna del frigorifero per il vino. Per un funzionamento ottimale del frigorifero per il vino, si consiglia una temperatura ambiente compresa tra 23°C e 25°C.

---

## INSTALLAZIONE

---

### Avvertenze per il primo utilizzo

Attendere 24 ore prima di mettere in funzione il dispositivo per la prima volta affinché il refrigerante possa distribuirsi. Inoltre lasciare lo sportello aperto in modo che gli odori di produzione svaniscano.

**Nota:** tutti i modelli senza ventilazione frontale o fessure di ventilazione sulla parte anteriore non sono idonei ad essere incassati e sono per la libera installazione.

### Installazione

Installare il dispositivo in luogo:

- resistente e ben ventilato.
- lontano dalla luce diretta del sole e dalle fonti di calore.
- non troppo umido come ad esempio bagni o vasche.
- con una superficie piana.
- con connessione elettrica standardizzata.
- con una presa multipla con protezione contro la sovratensione.
- lontano da forni a microonde poiché possono interferire negativamente con il dispositivo.

Inoltre la temperatura ambiente della stanza non deve essere né troppo fredda né troppo calda. Il freddo e il caldo possono influire negativamente sulle prestazioni del dispositivo e la temperatura interna desiderata non viene raggiunta.

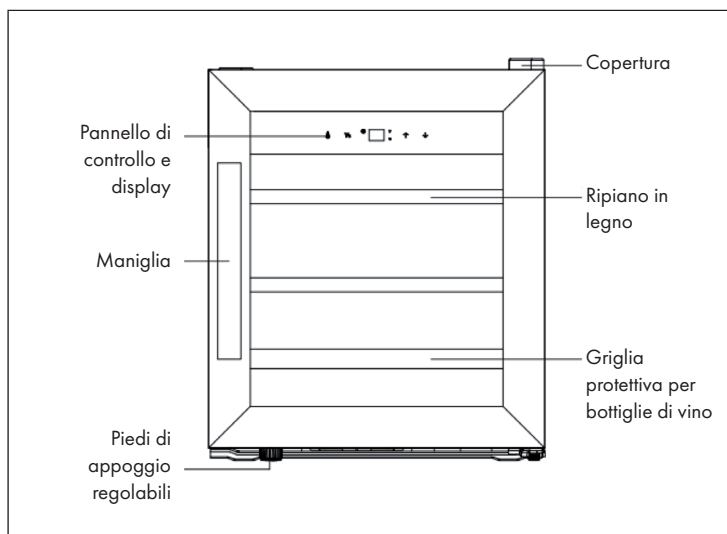
### Collocazione

- Rimuovere il materiale di imballaggio all'interno e intorno al frigorifero.
- Posizionare il frigorifero in modo che la spina sia accessibile in ogni momento. Collocare il dispositivo in modo che il compressore sia libero e che non abbia alcun contatto con altri oggetti o pareti.
- Prima di utilizzare il dispositivo compensare eventuali dislivelli con i piedi regolabili.

### Note sui dispositivi da incasso

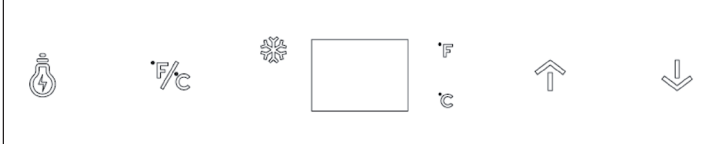




- Tutti i dispositivi con fessure di ventilazione sulla parte anteriore sono adatti ad essere incassati ma non devono essere installati in alloggiamenti completamente chiusi.
- I dispositivi da incasso aspirano l'aria dalle fessure di ventilazione (alcuni modelli anche dal retro) e la rilasciano tramite le fessure di ventilazione anteriori.
- Come molti apparecchi elettrici, il frigorifero per vino dispone di molti componenti delicati che possono danneggiarsi a causa della mancanza di energia elettrica o a causa di un fulmine. I collegamenti devono pertanto essere dotati di un dispositivo di protezione contro la sovratensione.
- Se si incassa il dispositivo in un alloggiamento con sportello, deve esserci uno sfizio nella parte inferiore dello sportello. In zone molto calde è necessario ci siano delle fessure con dimensioni minime di 40 mm x 200 mm sulla parte posteriore o superiore e su entrambi i lati dell'alloggiamento affinché l'aria fresca possa circolare. Lasciare almeno 30 mm di spazio sul retro. La fessura di ventilazione non deve trovarsi su un lato dove è già situato un altro apparecchio come ad esempio un forno.

## DESCRIZIONE DEL PRODOTTO





## PANNELLO DI CONTROLLO E TASTI FUNZIONE

	
	Accendere/Spegnere l'illuminazione interna.
	Aumentare la temperatura di 1 °C/1 °F.
	Abbassare la temperatura di 1 °C/1 °F.
	Scegliere tra °C e °F.

## MESSA IN FUNZIONE E UTILIZZO

### Prima di procedere all'utilizzo

Rimuovere tutto il materiale di imballaggio. Lasciare il dispositivo in posizione verticale per almeno 4 ore prima di inserire la spina nella presa elettrica. In questo modo si evita un malfunzionamento dovuto a una gestione impropria durante il trasporto. Pulire le superfici interne con acqua tiepida e un panno morbido (v. paragrafo "Pulizia e manutenzione").

### Selezione della temperatura

Il dispositivo è dotato di un vano interno. È possibile impostare una temperatura tra 4 e 18 °C (39 e 65 °F). Si consiglia di conservare vini rossi a una temperatura tra 12 e 18 °C (55-64 °F) e vini bianchi/spumanti tra 4 e 12 °C.

### Pannello di controllo

Il pannello di controllo si trova sul lato superiore del dispositivo. La temperatura impostata viene mostrata sul pannello di controllo.

## Illuminazione interna

Il dispositivo è dotato di illuminazione interna. La luce può essere accesa e spenta con l'apposito tasto.

## Ripiani

- I ripiani possono essere regolati in base alle dimensioni e alla forma delle bottiglie.
- Per evitare danni allo sportello, assicurarsi di aprirlo completamente prima di tirare fuori i ripiani.
- I ripiani vengono impostati in fabbrica in modo da raffreddare le bottiglie di vino in modo efficiente.

## Prima dell'accensione

- Assicurarsi che il dispositivo venga installato da una persona qualificata, nel rispetto del manuale d'uso.
- Dopo il posizionamento, attendere quattro ore prima di inserire la spina nella presa. In questo modo il refrigerante può distribuirsi nel circuito di raffreddamento.
- Pulire l'esterno e tutti gli accessori con acqua e sapone prima di procedere all'uso.
- Pulire l'interno con una soluzione di bicarbonato di sodio e acqua. Asciugare poi per bene interno e accessori.
- Quando si accende il dispositivo per la prima volta, può comparire uno strano odore. Questo è normale e scompare non appena il dispositivo inizia a raffreddarsi.

## Durante il primo utilizzo

**Nota:** quando si utilizza il dispositivo per la prima volta o se lo si riaccende dopo lunghi periodi, può capitare che ci sia una differenza di qualche grado tra la temperatura impostata e quella mostrata sullo schermo. Questo è normale. Quando il dispositivo è rimasto acceso per qualche ora, la temperatura si ristabilisce.

- Quando si accende il dispositivo per la prima volta, il compressore resta acceso fino a quando il dispositivo si è raffreddato.
- Gli sportelli devono essere aperti il meno possibile durante il raffreddamento.
- Se il dispositivo è stato spento o è stata staccata la spina, attendere 5 minuti prima di riaccenderlo o di ricollegare la spina.

## Riempire il dispositivo

- Il dispositivo è ideale per conservare bottiglie di vino da 0,75 l con la forma Bordeaux. È possibile conservare anche bottiglie più grandi. Tuttavia, è necessario assicurarsi che lo sportello si chiuda correttamente.
- Prima di chiudere lo sportello, assicurarsi sempre che non venga bloccato da una bottiglia.
- Se si mettono diverse bottiglie nel dispositivo in una volta sola, è necessario più tempo per il raffreddamento.
- Il numero di bottiglie che può essere messo nel dispositivo dipende dalle dimensioni e dalla forma delle bottiglie.
- Il numero massimo di bottiglie si riferisce a bottiglie Bordeaux standard da 0,75 l.

## Consigli per la conservazione

Tipo di vino	Temperatura Celsius	Temperatura Fahrenheit
Vino rosso	15 – 18 °C	58 – 65 °F
Vino bianco	9 – 14 °C	48 – 57 °F
Spumante/Champagne	4 – 8 °C	39 – 47 °F

- L'aspetto più importante nella conservazione del vino è la stabilità della temperatura di conservazione.
- Vibrazioni, cambi di temperatura, luce e umidità sono fattori che possono rovinare i vini. Con una conservazione appropriata, non si mantiene solo la qualità del vino, ma aroma, sapore e complessità migliorano ulteriormente nel processo di maturazione.
- Vino conservato ad alte temperature matura più rapidamente. Vini conservati a oltre 18 °C perdono aroma e sapore.
- Se un vino viene conservato a temperature troppo basse, possono formarsi residui dannosi per la salute. Un'umidità del 60-70% è ideale per evitare che i tappi si rimpiccioliscano.
- Dopo aver aperto una bottiglia di vino, il liquido entra in contatto con l'aria. Per questo motivo, si consiglia di tenere la bottiglia in verticale, in modo da ridurre al minimo la superficie di contatto tra vino e aria.
- Quando si apre una bottiglia di vino bianco la si può bere per 2 giorni, mentre una di rosso per 3 giorni, a patto che sia chiusa adeguatamente. Assicurarsi di chiudere per bene le bottiglie dopo averle aperte.
- Tappi speciali per mantenere al meglio spumanti e champagne possono essere acquistati nella maggior parte dei negozi di vini.
- Se il vino bianco viene conservato adeguatamente, si mantiene anche per 2 anni. Vini rossi corposi si mantengono fino a 10 anni e vini da dessert fino a 20 anni.

---

## PULIZIA E MANUTENZIONE

---

### Pulizia del dispositivo

- Spegnere prima il dispositivo e staccare la spina dalla presa.
- Rimuovere le bottiglie all'interno.
- Lavare l'interno con un panno umido immerso in acqua tiepida con un po' di detersivo.
- Pulire regolarmente la guarnizione in gomma dello sportello per garantire il corretto funzionamento del dispositivo.
- Si consiglia di pulire la parte esterna con un detergente non aggressivo.
- Asciugare la parte interna ed esterna con un panno morbido.
- La polvere e tutto ciò che ostruisce le fessure di areazione, compromette la potenza di raffreddamento del dispositivo. Se necessario, aspirare la polvere dalle fessure di areazione.

### In caso di assenza

- Per prima cosa spegnere il dispositivo e poi staccare la spina dalla presa.
- Svuotare il frigorifero.
- Pulire il dispositivo.
- Lasciare il coperchio leggermente aperto per evitare la formazione di condensa, muffa o di odori.

### Spostare il dispositivo

- Per prima cosa spegnere il dispositivo e poi staccare la spina dalla presa.
- Svuotare il frigorifero.
- Fissare con nastro adesivo i componenti rimovibili.
- Chiudere lo sportello con nastro adesivo.

### Consigli per il risparmio energetico

Collocare il frigorifero nel punto più fresco della stanza lontano da dispositivi che producono calore, da tubi di riscaldamento e dalla luce diretta del sole. Assicurarsi che lo sportello sia chiuso correttamente quando il dispositivo è acceso.

## RISOLUZIONE DEI PROBLEMI

Problema	Causa possibile e risoluzione dei problemi
Il dispositivo non funziona.	Il dispositivo non è collegato alla corrente.
	Il dispositivo è spento.
	Il fusibile è bruciato.
Il dispositivo non raffredda abbastanza.	Verificare le impostazioni della temperatura.
	E' necessario impostare una temperatura ambiente inferiore.
	Lo sportello è stato aperto troppo di frequente.
	Lo sportello non è chiuso correttamente.
	La guarnizione dello sportello non sigilla correttamente.
La luce non funziona.	Il dispositivo non è collegato correttamente alla corrente.
	Il fusibile è bruciato.
	La lampadina è guasta.
	L'interruttore della luce è posizionato su "off".
Il dispositivo si accende e si spegne frequentemente.	La temperatura ambiente è più elevata del normale.
	Ci sono troppe bottiglie nel dispositivo.
	Lo sportello è stato aperto troppo spesso.
	Lo sportello non chiude correttamente.
	La temperatura non è impostata correttamente.
	La guarnizione dello sportello non sigilla correttamente.
Vibrazioni	Verificare che il dispositivo sia collocato su una superficie piana.
Il dispositivo è molto rumoroso.	Il refrigerante è in circolo. I rumori prodotti sono normali e non indicano alcun malfunzionamento.
	Dopo ogni ciclo di raffreddamento si sente un gorgoglio poiché il refrigerante è in circolo.
	La contrazione e l'estensione delle pareti interne può comportare dei rumori.
	Il dispositivo non è collocato su una superficie piana.
Lo sportello non chiude correttamente.	Il dispositivo non è collocato su una superficie piana.
	Lo sportello è stato invertito e non è stato installato correttamente.
	La guarnizione o il magnete sono danneggiati.
	I ripiani sporgono troppo in avanti.

## SCHEDA DATI DEL PRODOTTO

Indicazioni conformi alla direttiva (UE) N° 2019/2016

<b>Nome o marchio del fornitore:</b> Klarstein				
<b>Indirizzo del fornitore:</b> Wallstraße 16, 10179 Berlino, DE				
<b>Identificativo del modello:</b> 10035673A				
<b>Tipo di apparecchio di refrigerazione:</b>				
Apparecchio a bassa rumorosità	no	Tipo di apparecchio:	a libera installazione	
Frigoriferi cantina:	sì	Altro apparecchio di refrigerazione:	no	
<b>Parametri di prodotto generali:</b>				
Parametri	Valore	Parametri	Valore	
Dimensioni complessive (mm)	Altezza	513	Volume totale (dm <sup>3</sup> o L)	46
	Larghezza	430		
	Profondità	480		
EEL	188	Classe di efficienza energetica	G	
Emissioni di rumore aereo (dB(A) re 1pW).	40	Classi di emissione di rumore aereo	C	
Consumo annuo di energia (kWh/a)	147.46	Classe climatica:	temperato esteso, temperato	
Temperatura ambiente minima (°C) per la quale l'apparecchio di refrigerazione è adatto	10	Temperatura ambiente massima (°C) per la quale l'apparecchio di refrigerazione è adatto	32	
Configurazione invernale	no			

<b>Parametri degli scomparti:</b>					
Tipo di scomparto		Parametri e valori degli scomparti			
		Volume totale (dm <sup>3</sup> o l)	Impostazioni di temperatura raccomandate per una conservazione ottimale degli alimenti (°C) Tali impostazioni non sono in contrasto con le condizioni di conservazione di cui all'allegato IV, tabella 3	Capacità di congelamento (kg/24 h)	Modalità di sbrinamento (sbrinamento automatico = A, sbrinamento manuale = M)
Dispensa	no	-	-	-	-
Cantina	sì	-	-	-	-
Temperatura moderata	no	-	-	-	-
Alimenti freschi	no	-	-	-	-
Raffreddamento	no	-	-	-	-
0 stelle o produzione di ghiaccio	no	-	-	-	-
1 stella	no	-	-	-	-
2 stelle	no	-	-	-	-
3 stelle	no	-	-	-	-
4 stelle	no	-	-	-	-
Sezione a 2 stelle	no	-	-	-	-
Scomparto a temperatura variabile	-	-	-	-	-
<b>Per compartimenti a 4 stelle</b>					
Congelamento rapido			no		
<b>Parametri della sorgente luminosa:</b>					
Tipo di sorgente luminosa			-		
Classe di efficienza energetica			-		
<b>Durata minima della garanzia offerta dal fabbricante : 24 mesi</b>					
<b>Informazioni supplementari:</b>					
Link al sito web del fabbricante, dove si trovano le informazioni di cui all'allegato II, punto 4, lettera a), del regolamento (UE) 2019/2019 della Commissione: <a href="http://www.klarstein.it">www.klarstein.it</a>					

---

## AVVISO DI SMALTIMENTO

---



Se nel proprio paese si applicano le regolamentazioni inerenti lo smaltimento di dispositivi elettrici ed elettronici, questo simbolo sul prodotto o sulla confezione segnala che questi prodotti non possono essere smaltiti con i rifiuti normali e devono essere portati a un punto di raccolta di dispositivi elettrici ed elettronici. Grazie al corretto smaltimento dei vecchi dispositivi si tutela il pianeta e la salute delle persone da possibili conseguenze negative. Informazioni riguardanti il riciclo e lo smaltimento di questi prodotti si ottengono presso l'amministrazione locale oppure il servizio di gestione dei rifiuti domestici.

---

## PRODUTTORE E IMPORTATORE (UK)

---

**Produttore:**

Chal-Tec GmbH, Wallstraße 16, 10179 Berlino, Germania.

**Importatore per la Gran Bretagna:**

Chal-Tec UK limited  
Unit 6 Riverside Business Centre  
Brighton Road  
Shoreham-by-Sea  
BN43 6RE  
United Kingdom











**KLARSTEIN**