

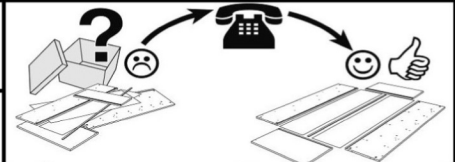
# GLAMOUR (2AL-RC) (RC-2AL)



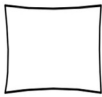

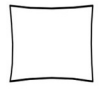




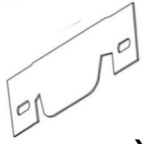
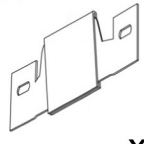
- |                                  |                                |
|----------------------------------|--------------------------------|
| (DE) Montageanleitung            | (IT) Istruzioni di montaggio   |
| (PL) Instrukcja montażu          | (FR) Notice de montage         |
| (NL) Handleiding voor de montage | (RO) Instructiuni de asamblare |
| (GB) Assembly instructions       | (SK) Montážny návod            |
| (TR) Montaj talimatı             | (CZ) Montážní návod            |
| (RU) Инструкция по монтажу       | (HU) Szerelési útmutató        |

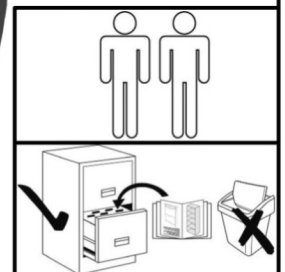
Service - Servis - Dienstverlening - Servis - Serwis - Сервисная служба - Servizio  
 Service - Serviciu - Služby - Szolgáltatás

Name - Nazwa - Naam - Name - Isim - название  
 Nome - Nom - Numele - Meno - Jméno - Neve



GLAMOUR (2AL-RC) (RC-2AL)

P1 50x50  x6	P2 60x60  x2	P3 40x40  x4	S2 ø6x20  x8	S3 ø8x60  x6	U1  x6	K1/K2  x1
B1  x2	B2  x2					



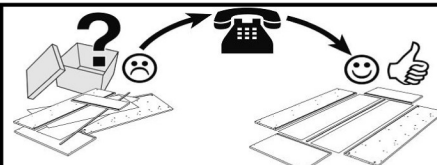
# GLAMOUR (2AL-RC) (RC-2AL)



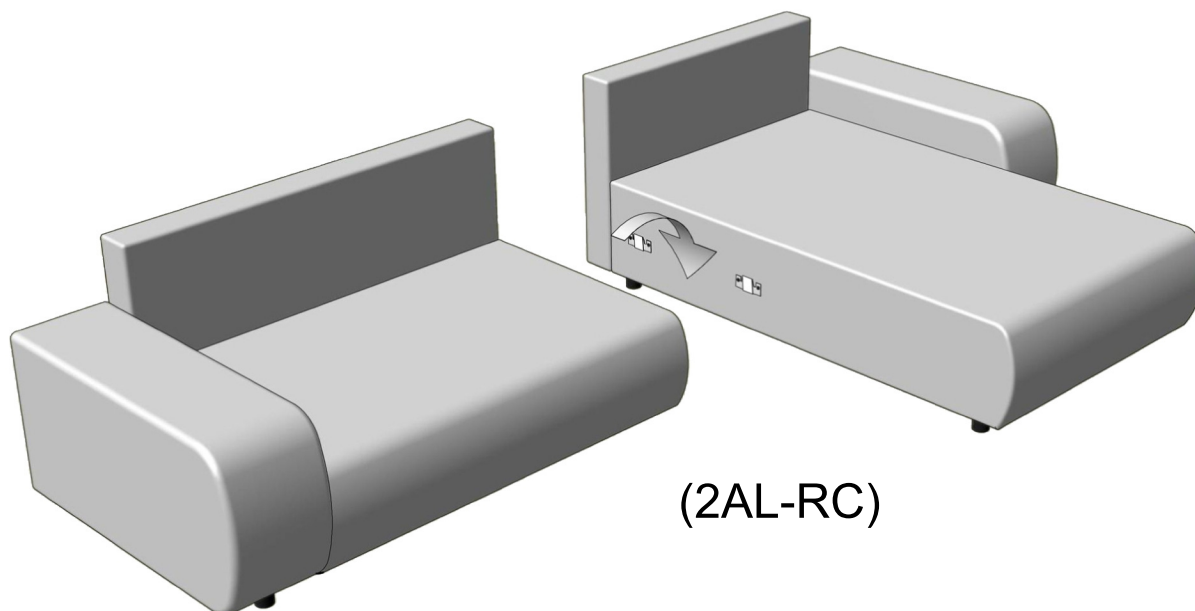
- |      |                             |      |                           |
|------|-----------------------------|------|---------------------------|
| (DE) | Montageanleitung            | (IT) | Istruzioni di montaggio   |
| (PL) | Instrukcja montażu          | (FR) | Notice de montage         |
| (NL) | Handleiding voor de montage | (RO) | Instructiuni de asamblare |
| (GB) | Assembly instructions       | (SK) | Montážny návod            |
| (TR) | Montaj talimatı             | (CZ) | Montážní návod            |
| (RU) | Инструкция по монтажу       | (HU) | Szerelési útmutató        |

Service - Servis - Dienstverlening - Servis - Serwis - Сервисная служба - Servizio  
Service - Serviciu - Služby - Szolgáltatás

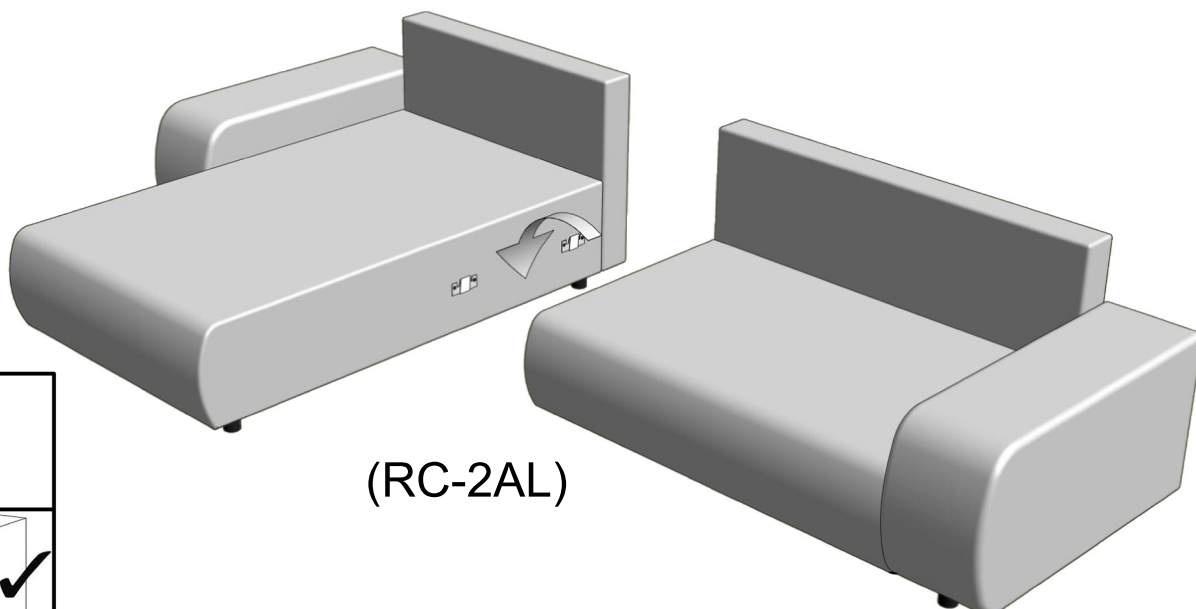
Name - Nazwa - Naam - Name - Isim - название  
Nome - Nom - Numele - Meno - Jméno - Neve



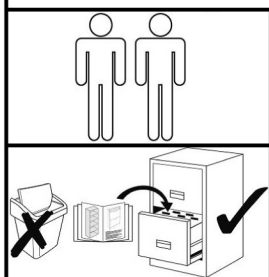
GLAMOUR (2AL-RC) (RC-2AL)



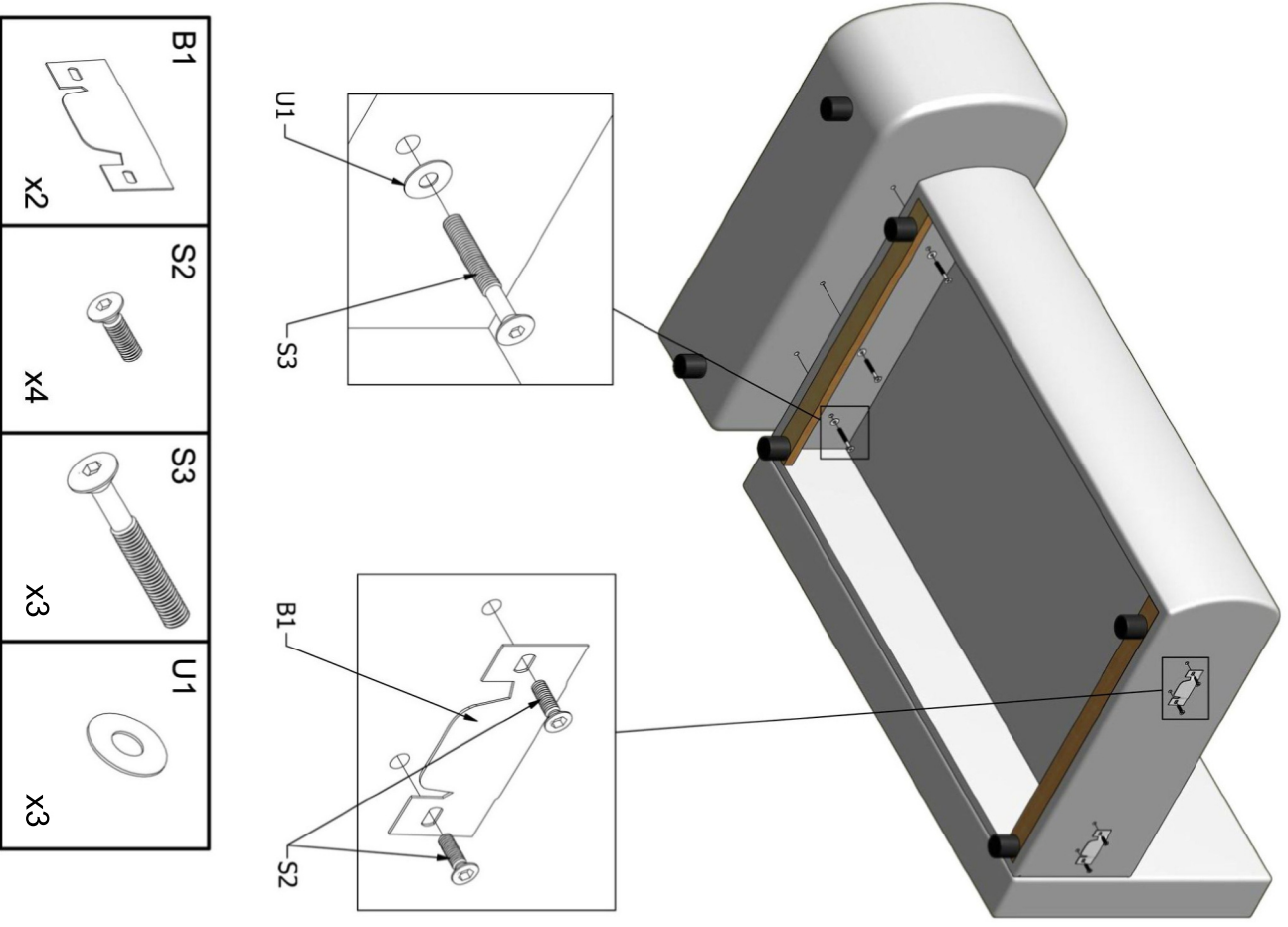
(2AL-RC)



(RC-2AL)

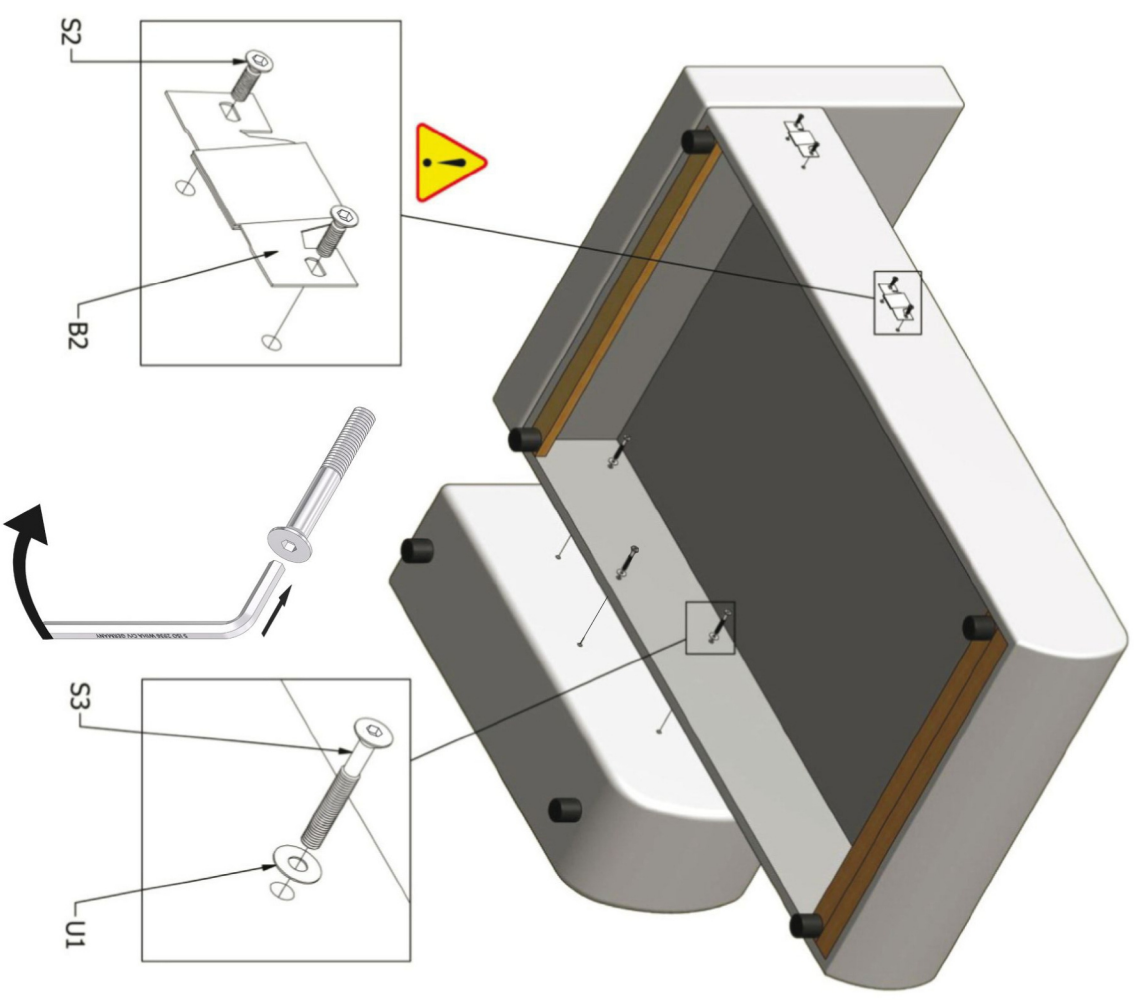


2AL



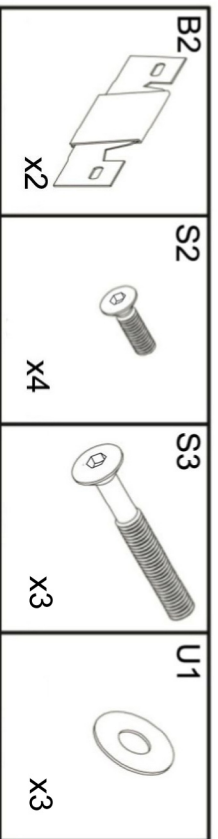
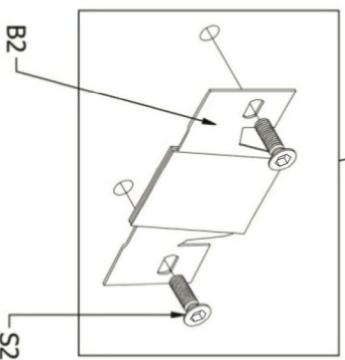
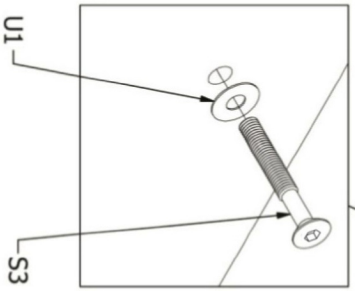
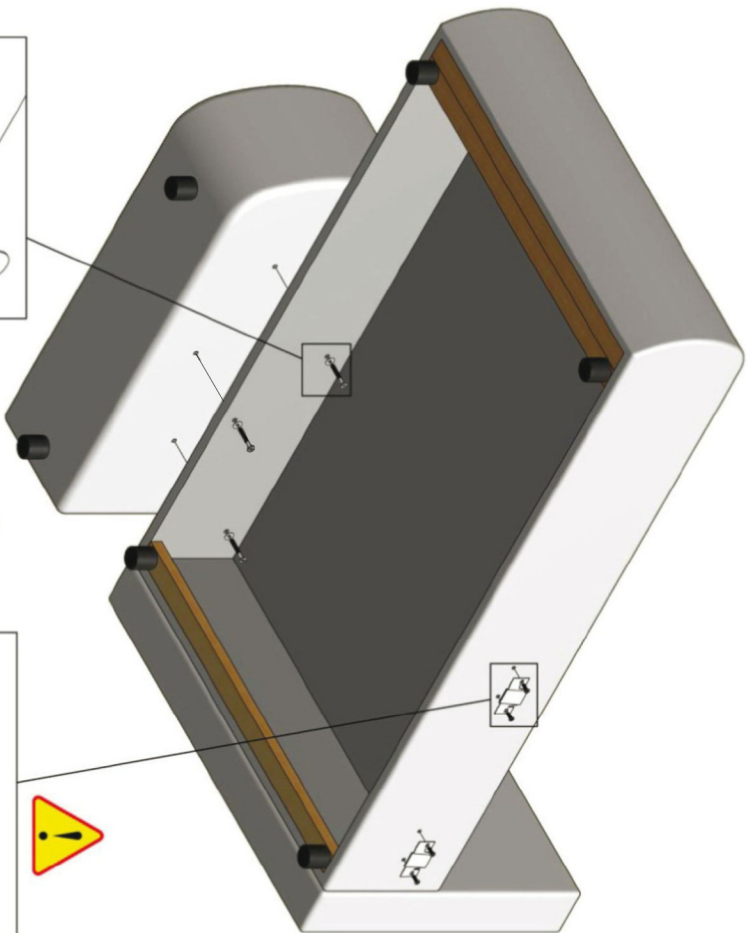
B1	S2	S3	U1
x2	x4	x3	x3

RC

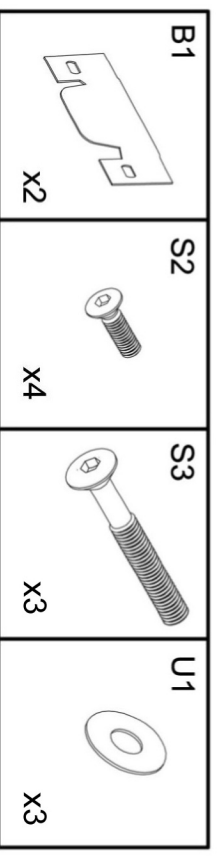
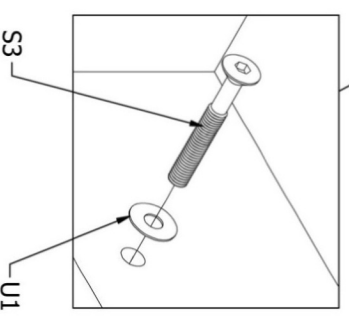
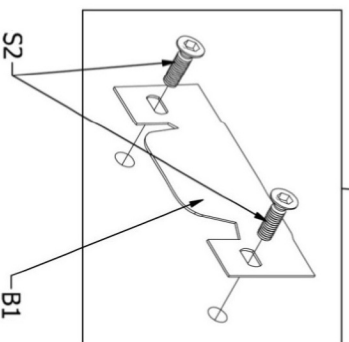
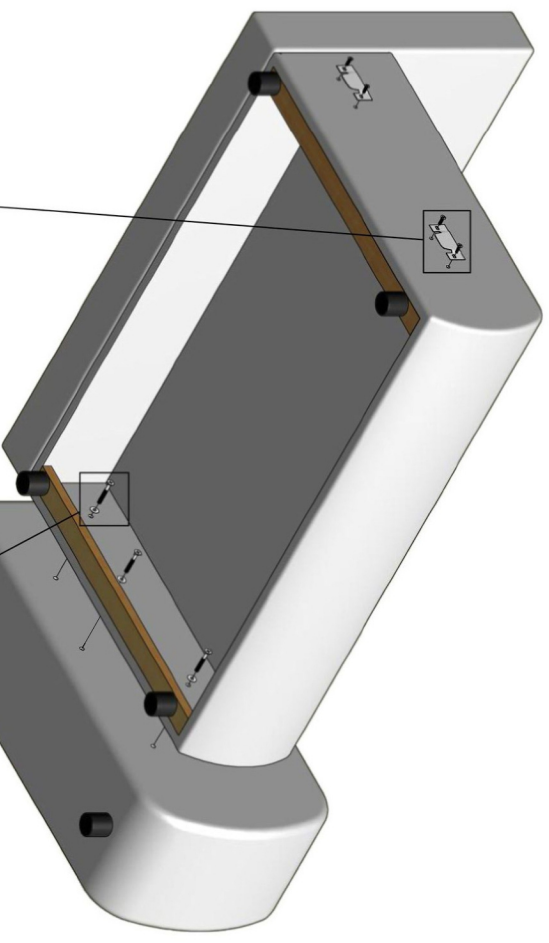


B2	S2	S3	U1
x2	x4	x3	x3

RC



2AL



DE

Da es sich hier um ein variables Modell handelt, muss **vor** Montage entschieden werden, welches Element rechts oder links stehen soll. Entsprechend müssen dann die Arm - bzw. Rückenlehnen angebracht werden. Hierzu den Reißverschluss an der Unterseite öffnen und anhand der vorhandenen Bohrungen in den Seitenwänden die Löcher im Stoff freilegen (Schere, Cuttermesser o.ä.).

PL

Ponieważ jest to model uniwersalny, **przed** montażem należy zdecydować, który element zostanie umieszczony z prawej bądź z lewej strony. Zainstaluj odpowiednio podłokietnik lub oparcie. Proszę rozpiąć zamek błyskawiczny od spodu i wykonać otwory w tkaninie zgodnie z istniejącymi otworami w panelach bocznych (użyj nożyczek, noża).

NL

Omdat hier om een variabel model gaat moet voor de montage de beslissing genomen zijn welke element zou geplaatst moeten zijn, rechter of linker.  
Er dienen dus op de juiste wijze de armleuningen gemonteerd te zijn, eventueel de ondersteuning. Open de ritssluiting aan de onderkant en op basis van de bestaande openingen op de zijwanden doe de openingen in de stof (schaar, mes)

GB

As it is concerned with the variable model, it must be decided **before** the installation which element shall be put up, right or left.  
In that case, install accordingly armrest or backrest.  
Please, unzip the fastener of the underside of the material and make holes in the fabric in accordance with the existing holes in the side panels (use: scissors, knife).

TR

Bu model variabel olduğundan montaja başlamadan **önce** parçanın hangısı, sağ or sol parça kaldırılacağına karar veriniz.  
Kol dayanakları ve arkalık da ona göre monte ediniz. Arka taraftaki fermuar açınız ve yan taraflarda bulunan deliklere göre kumaşta delik yapınız (makas, bıçakla).

RU

Поскольку это модель Variabel, перед монтажом необходимо решить, какой элемент следует разместить, правый или левый.  
В этом случае следует правильно установить подлокотники, эвентуально спинки. Откройте молнию на изнаночной стороне и используйте существующие отверстия на боковых стенках, чтобы сделать отверстия в ткани (ножницы, нож).

IT

Trattandosi di un modello variabile, è necessario decidere **prima** del montaggio quale elemento deve essere posizionato, destro o sinistro. In tal caso, i braccioli o gli schienali devono essere installati correttamente. Si prega di aprire la cerniera sul lato inferiore e utilizzando i fori esistenti sulle pareti laterali fare i fori nel tessuto (forbici, coltello).

FR

Puisqu'il s'agit d'un modèle variable, il est nécessaire de décider **avant** l'assemblage quel élément doit être placé, à droite ou à gauche. Dans ce cas, les accoudoirs ou les dossiers doivent être correctement installés. Veuillez ouvrir la fermeture éclair sur le dessous et utiliser les trous existants sur les parois latérales pour faire des trous dans le tissu (ciseaux, couteau).

RO

Deoarece în acest caz este vorba de modelul variabil, **înainte** de asamblare este necesar să decideți ce element trebuie montat, drept sau stâng.

În acest caz, cotierele – eventual spătarele - trebuie instalate în mod corespunzător. Vă rugăm să deschideți fermoarul din partea inferioară și să folosiți orificiile existente pe pereții laterali pentru a face orificii în țesătură (foarfece, cuțit).

SK

V tomto prípade ide o model variabil, preto je potrebné sa rozhodnúť ešte **pred** montážou, ktorý prvok chcete zvýšiť – na ľavej alebo na pravej strane.

Podľa toho vhodne pripevnite lakt'ové opierky a prípadne operadlá. Otvorte zips na spodnej strane a podľa viditeľných otvorov na bočných stenách urobte aj otvory v poťahu (nožnice, nôž).

CZ

Jde tady o model – typ *variabel*, musíte před montáží rozhodnout, který s elementů musí zůstat postavený, pravý nebo levý.

V tomto případě musíte zamontovat příslušné podloketníky, eventuálně opěradla /opření/.

Otevřte prosím na spodní straně zdrhovadlo a podle skutečných= faktických dírek=otvorů na bočních stěnách, udělejte otvory v tkanině / nůžkama, nožem/

HU

Mivel itt a variabel modellről van szó, szerelés **előtt** döntse el, hogy milyen elem legyen felállítható, jobb vagy bal.

Ebben az esetben megfelelően szerelje a kartámaszokat, esetleg a háttámlákat. Húzza le az alsó részén lévő cipzárt és az oldalsó falakon lévő nyílások alapján készítsen nyílásokat a szövetségben (olló, kés).