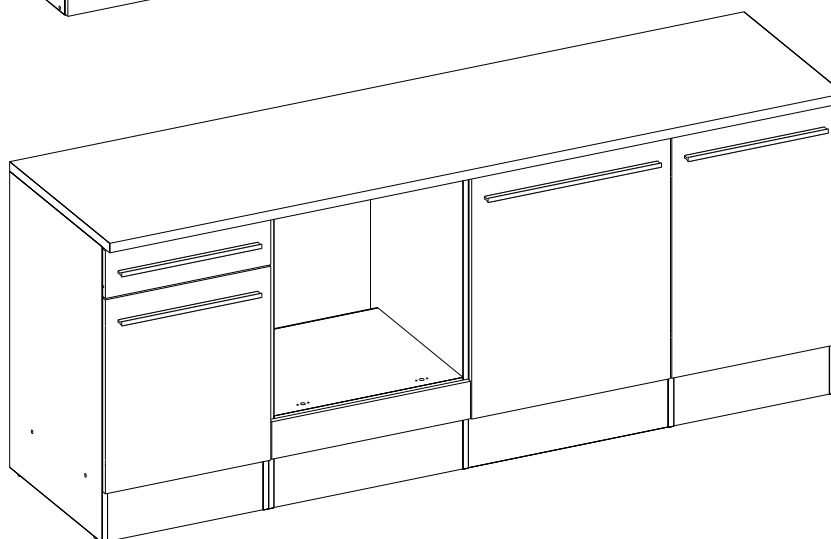
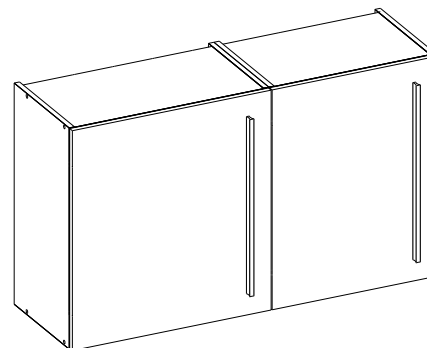
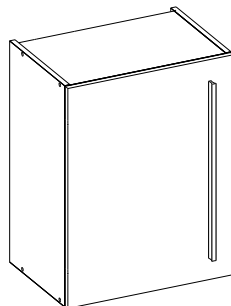
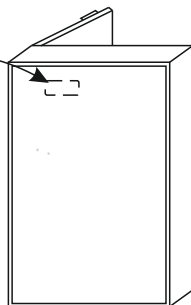
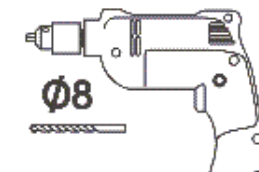
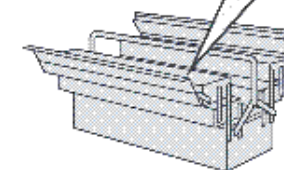
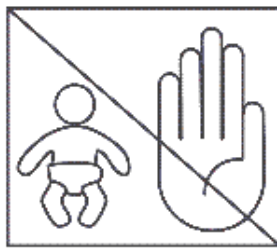
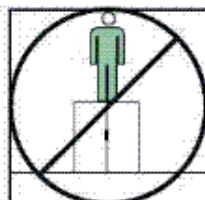
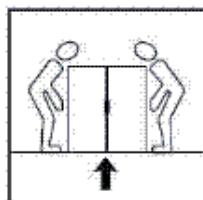
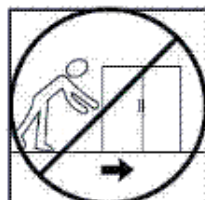
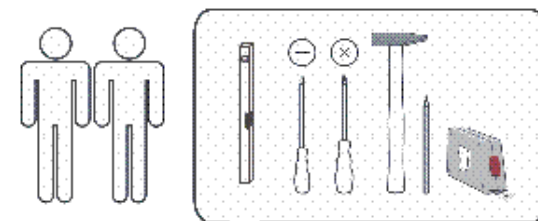
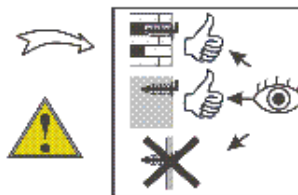
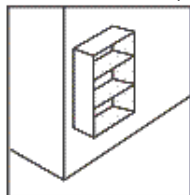
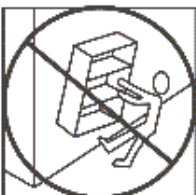
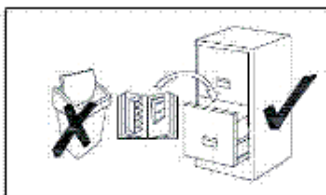
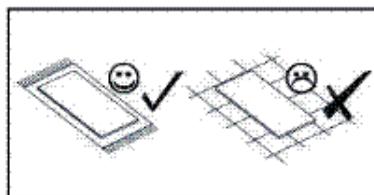
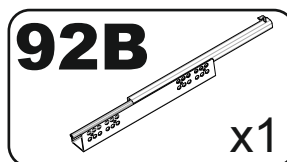
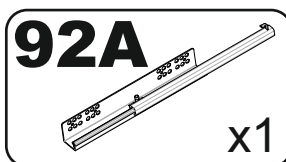
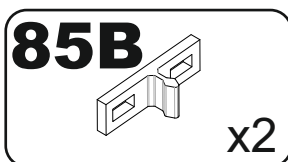
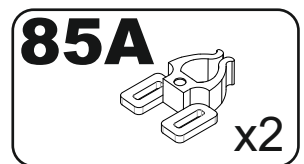
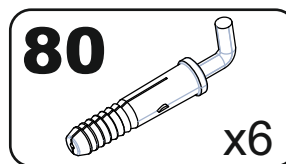
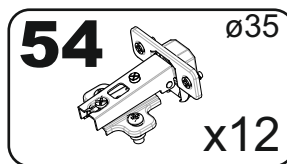
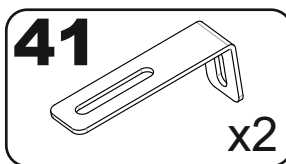
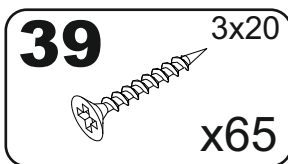
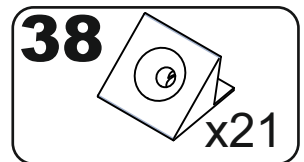
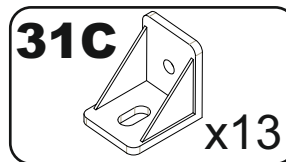
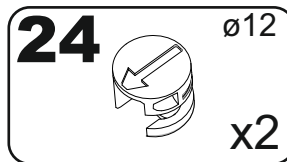
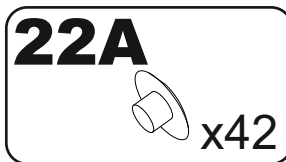
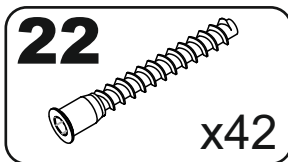
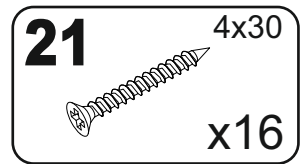
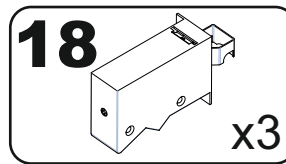
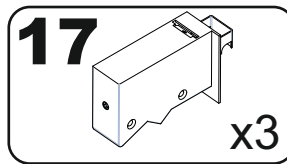
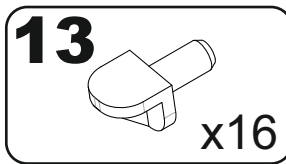
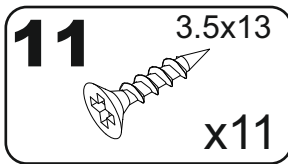
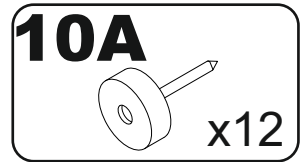
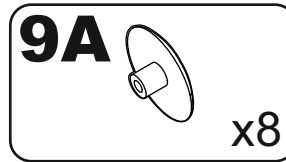
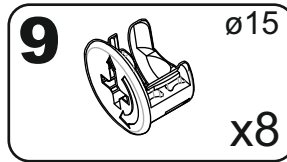
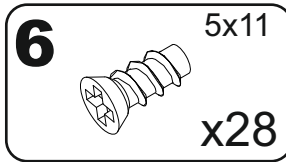
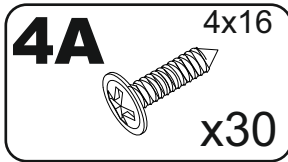
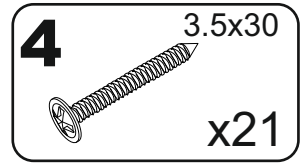
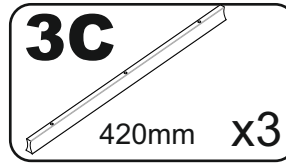
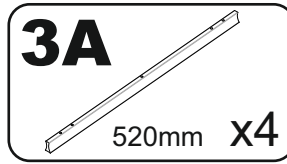
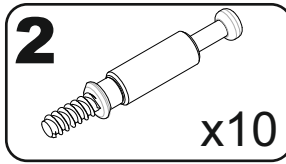
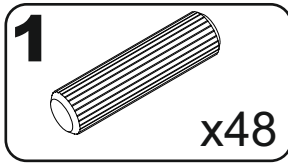
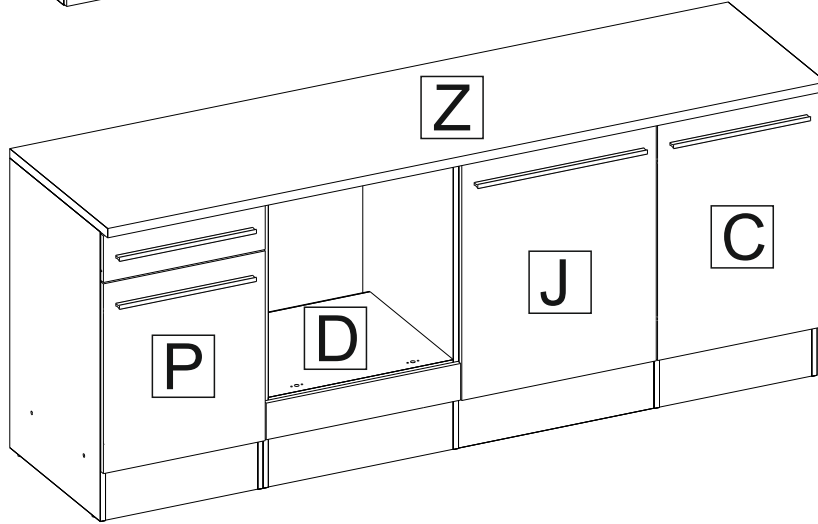
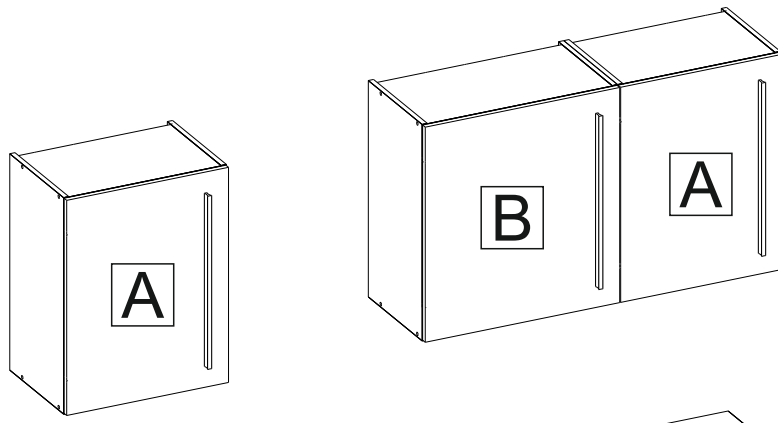
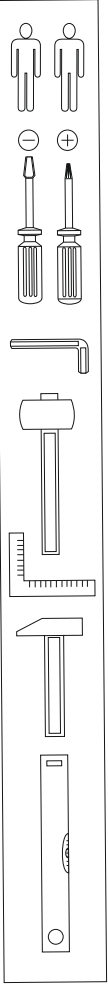


XXXXXXXXXX  
..... serie: xxx  
.....  
Hergestellt für:  
.....  
.....



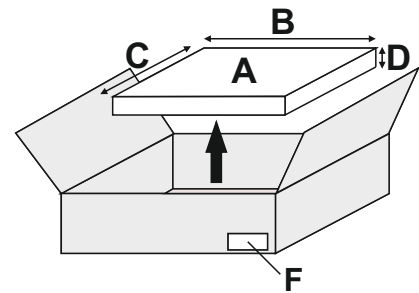
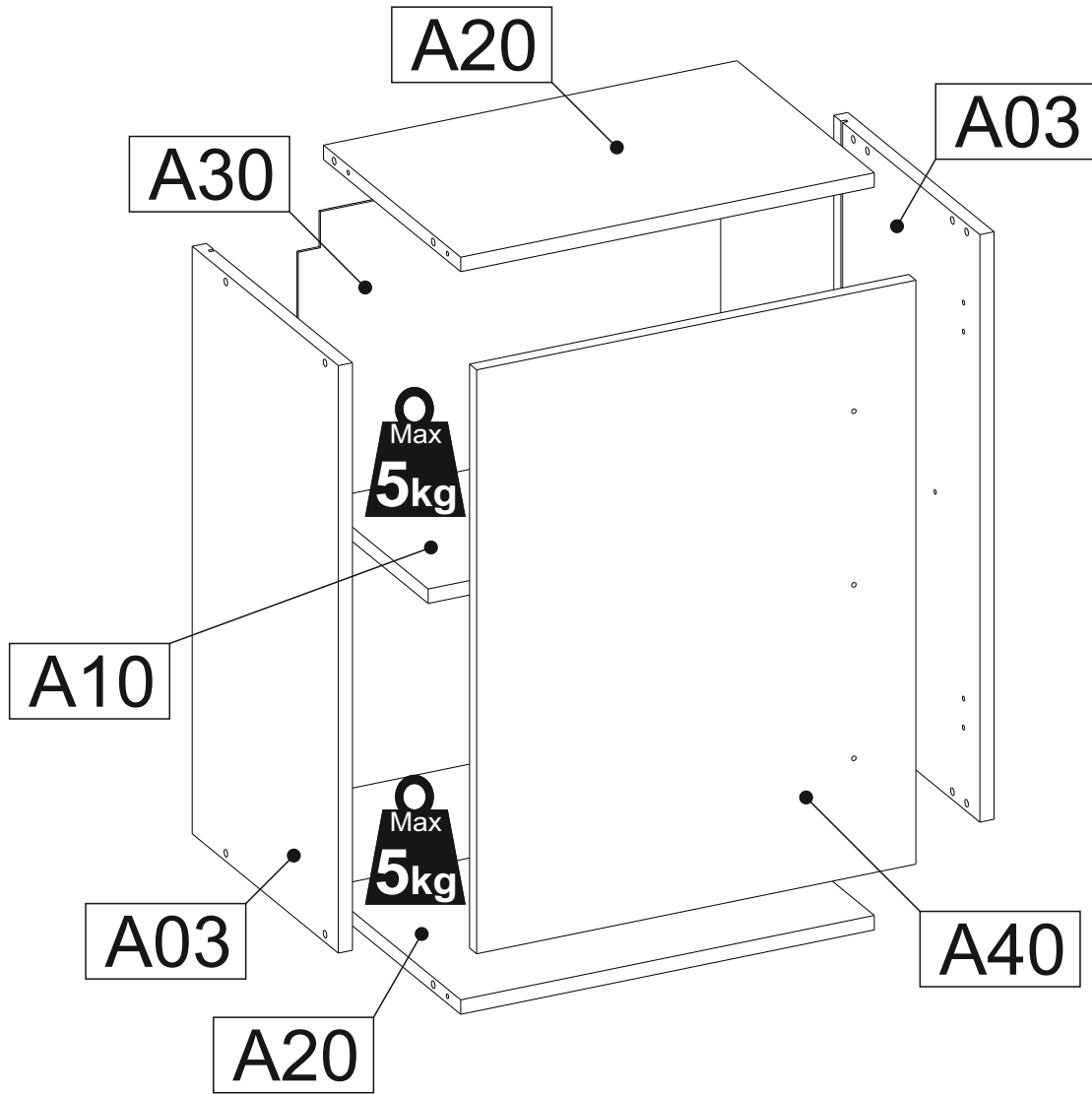
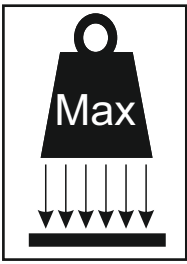
240 min





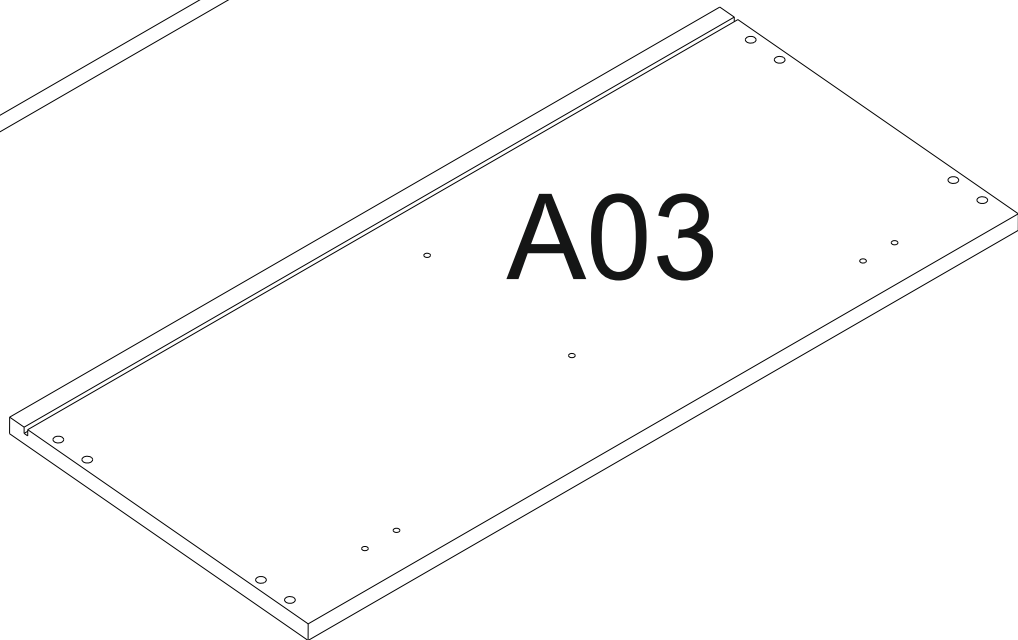
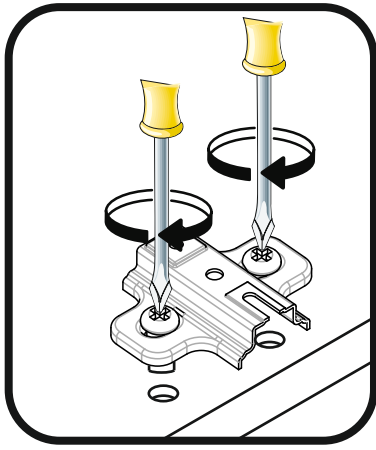
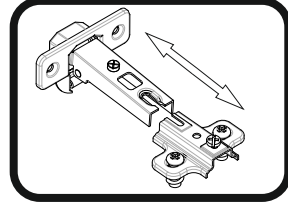
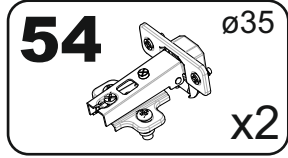
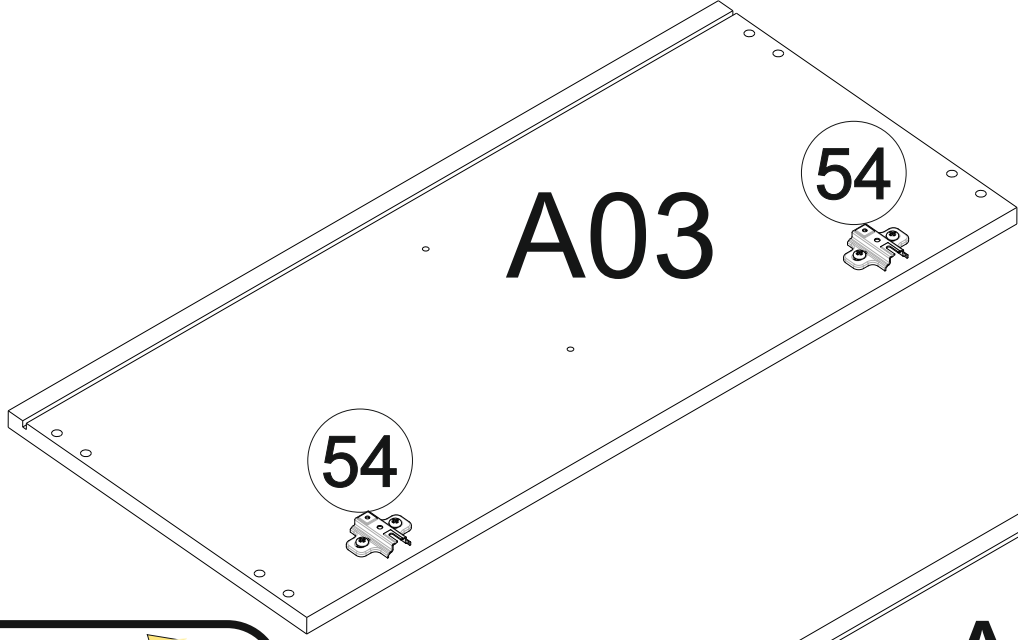
# A

# x2

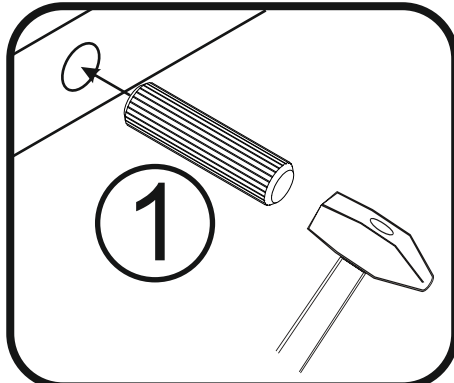
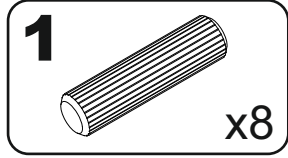
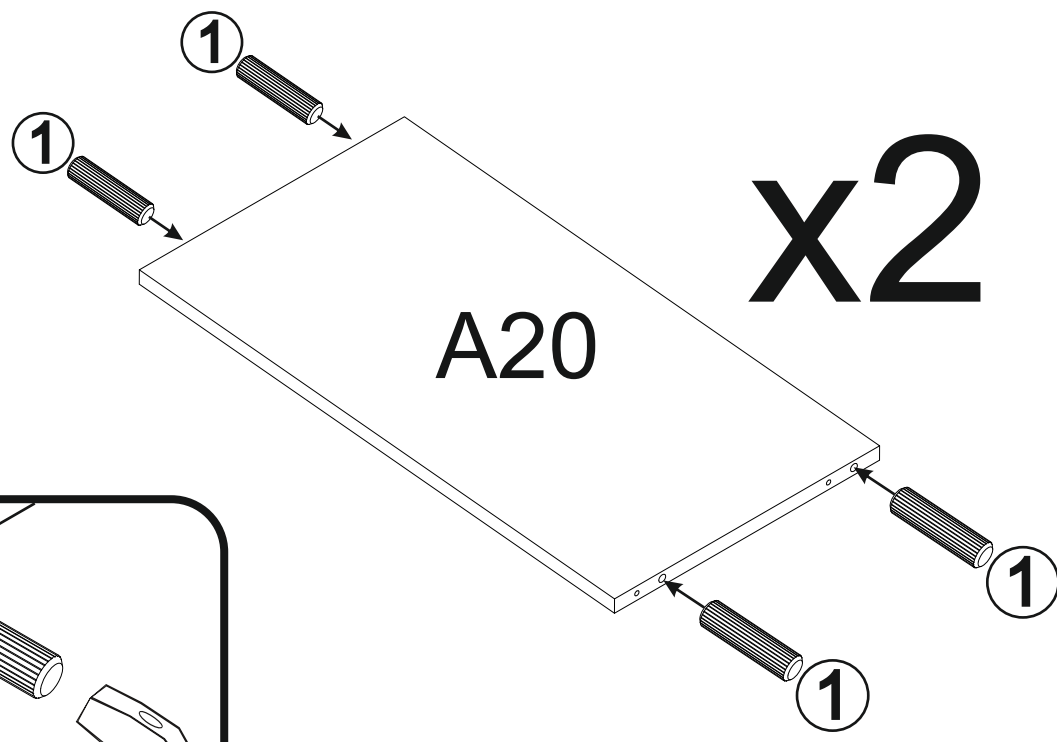


| A   | B (mm) | C (mm) | D (mm) | E | F   |
|-----|--------|--------|--------|---|-----|
| A03 | 650    | 330    | 16     | 2 | 1 6 |
| A10 | 467    | 246    | 16     | 1 | 1 6 |
| A20 | 467    | 310    | 16     | 2 | 1 6 |
| A30 | 645    | 477    | 3      | 1 | 1 6 |
| A40 | 646    | 496    | 16     | 1 | 1 6 |

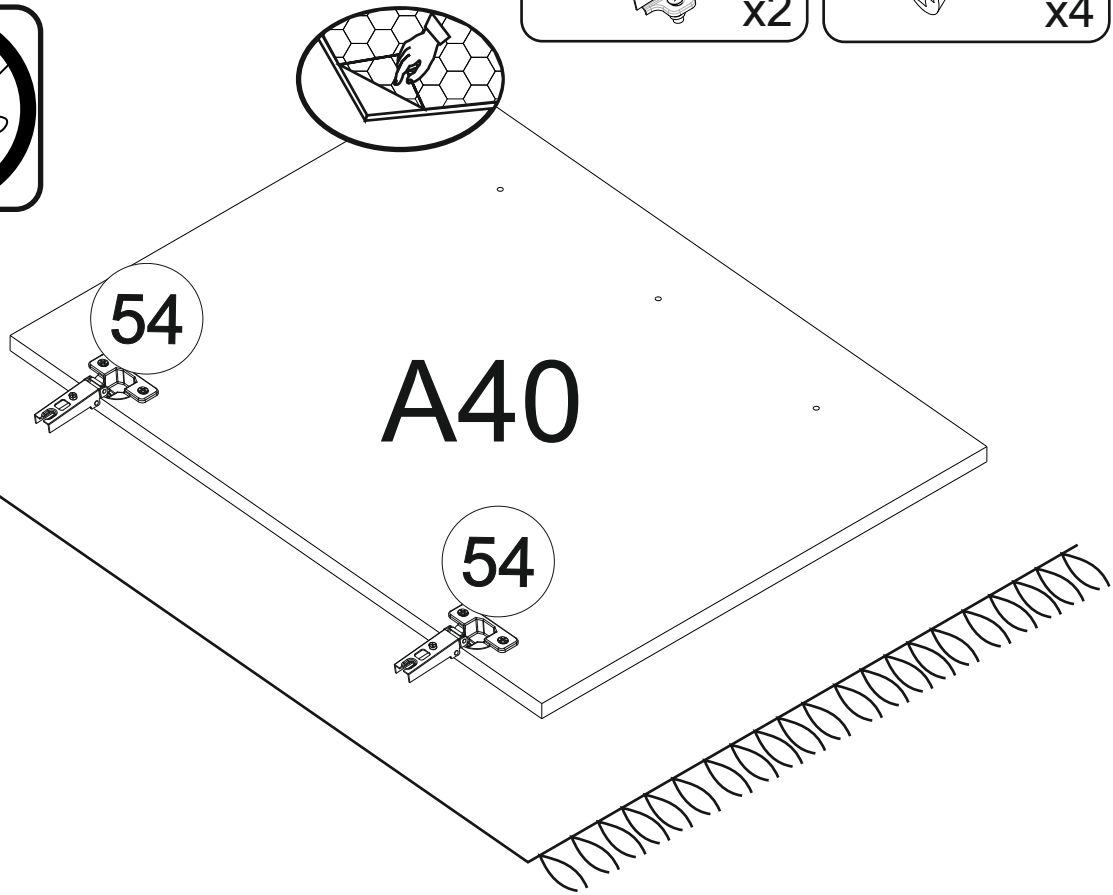
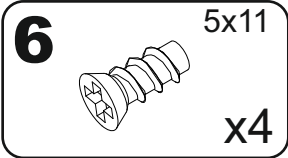
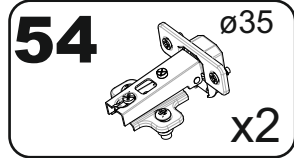
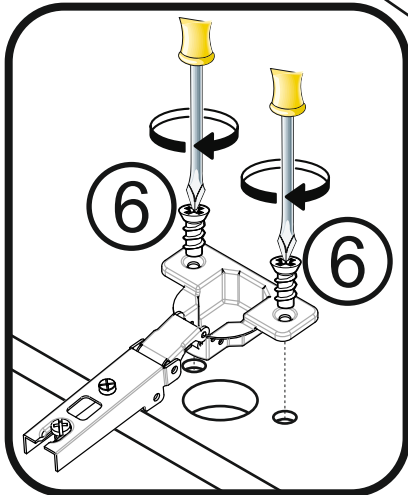
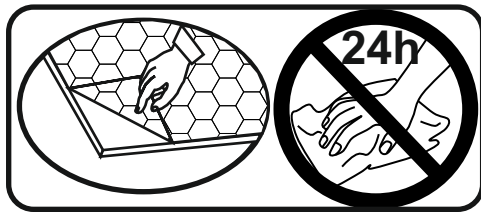
**1**



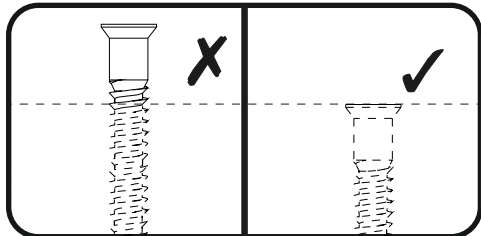
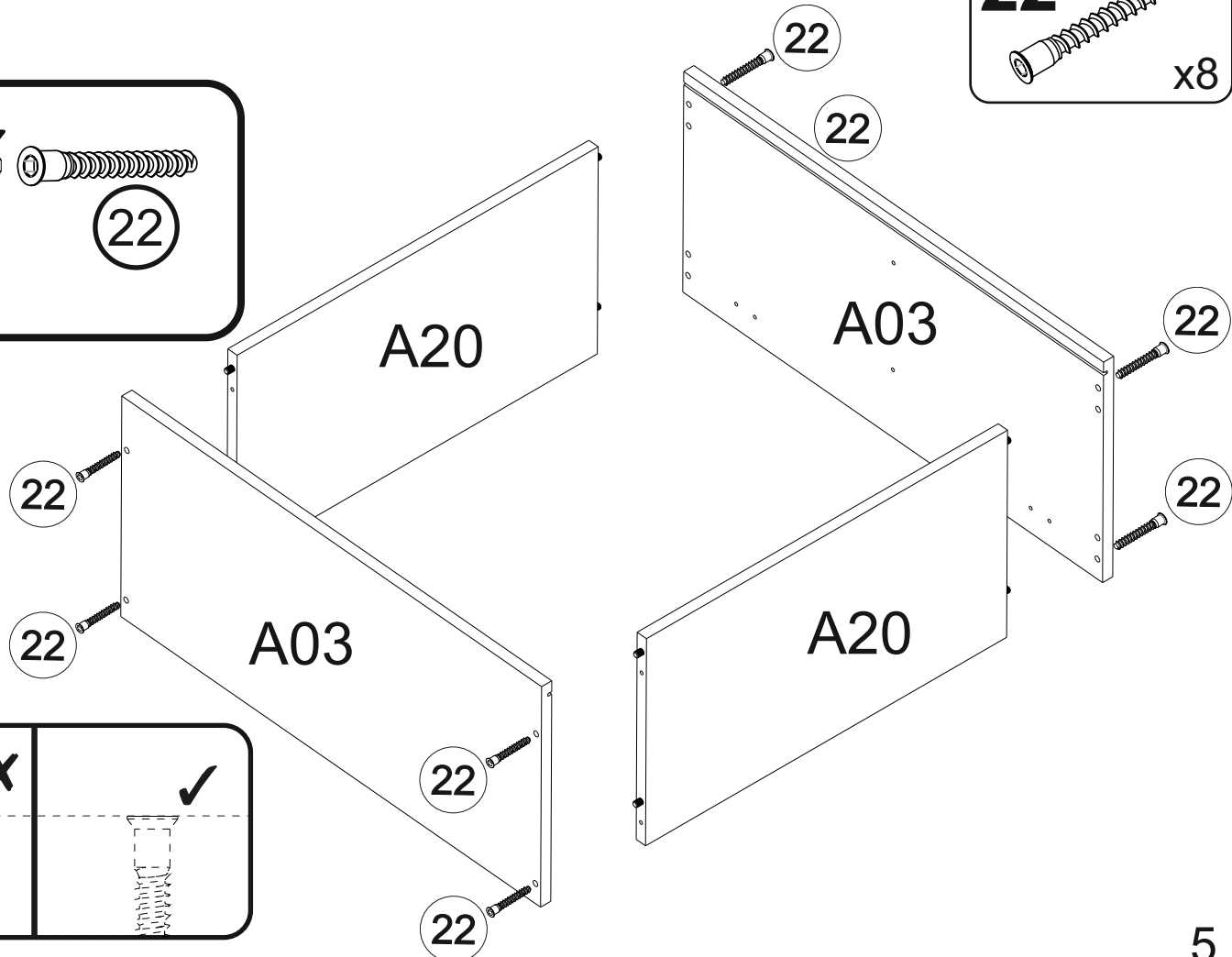
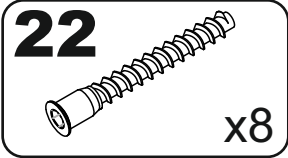
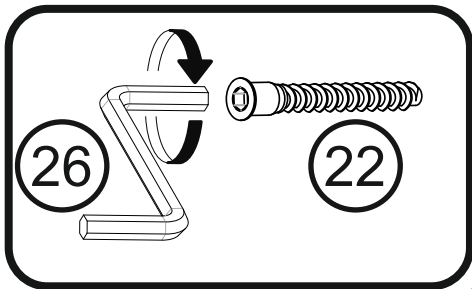
**2**



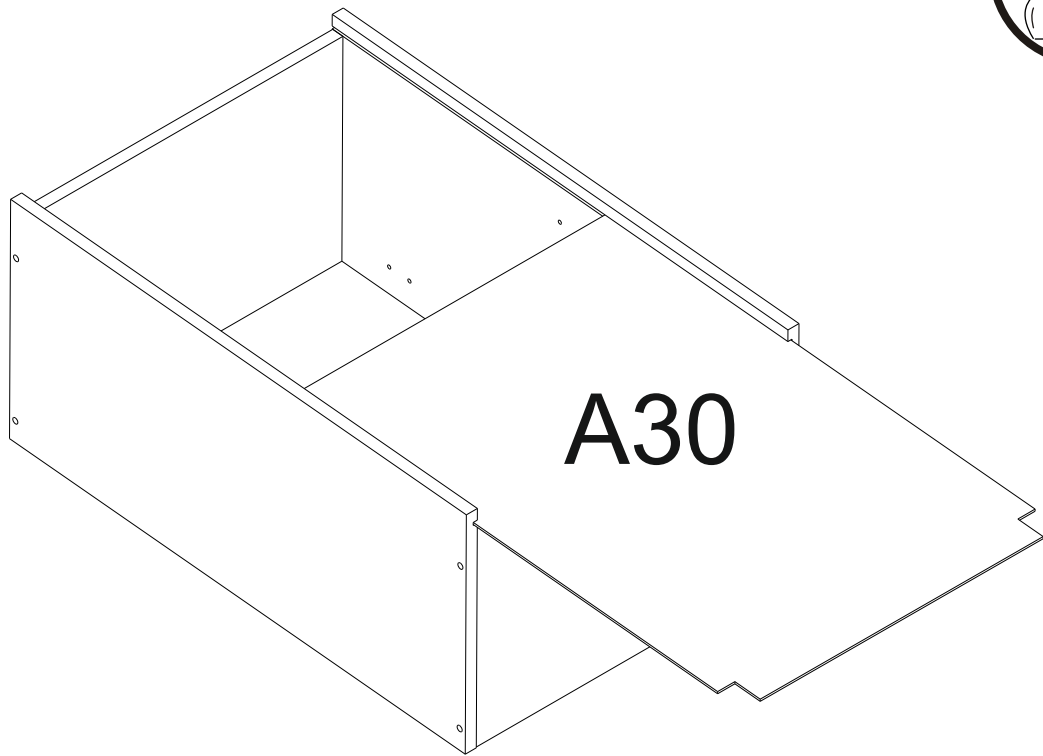
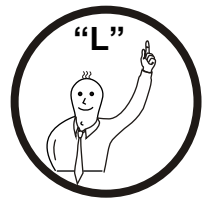
# 3



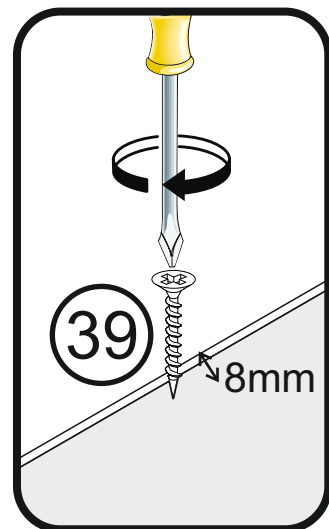
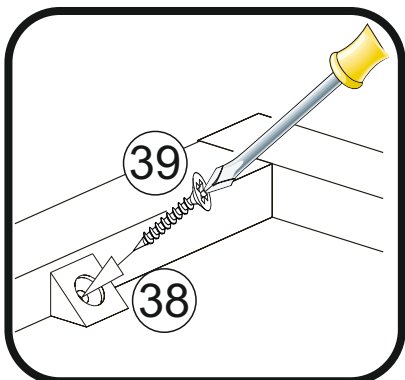
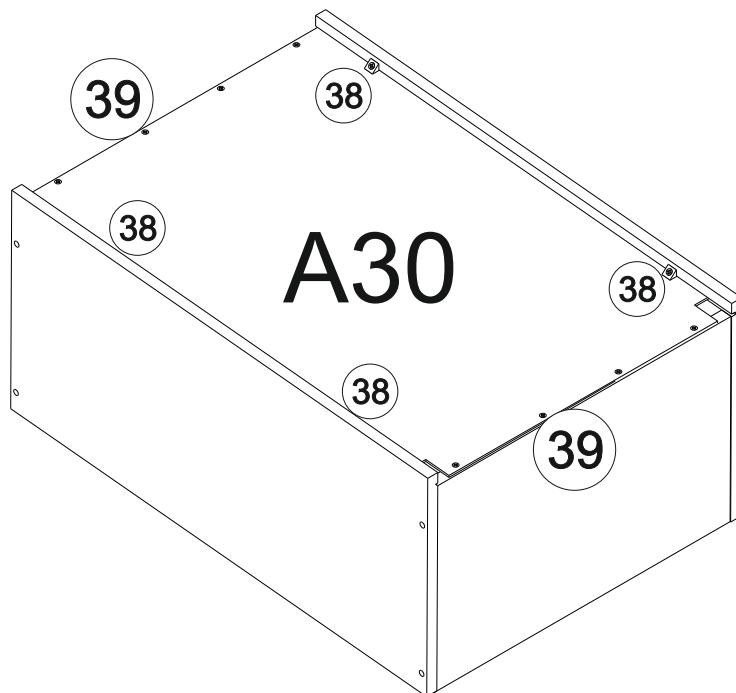
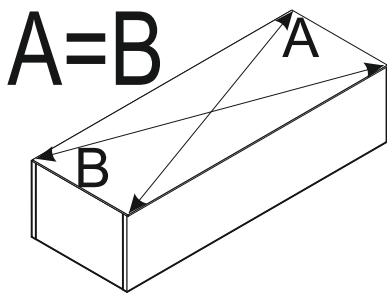
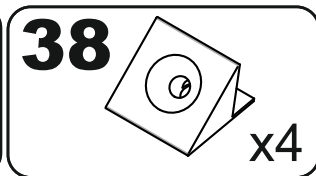
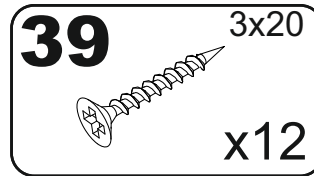
# 4

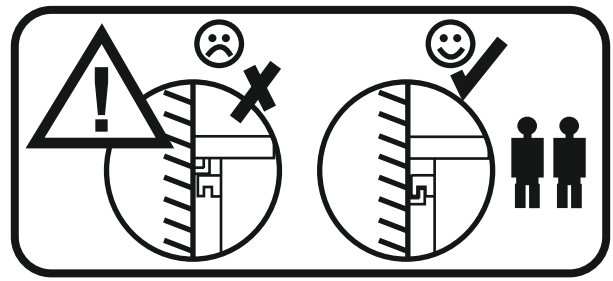
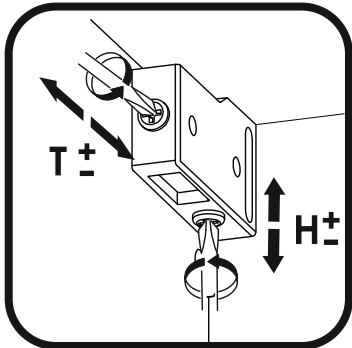
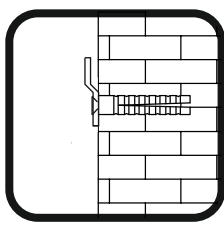
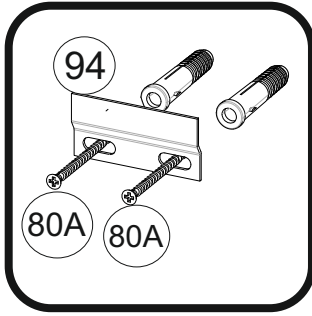
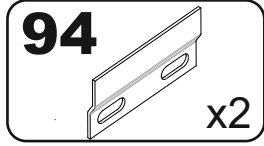
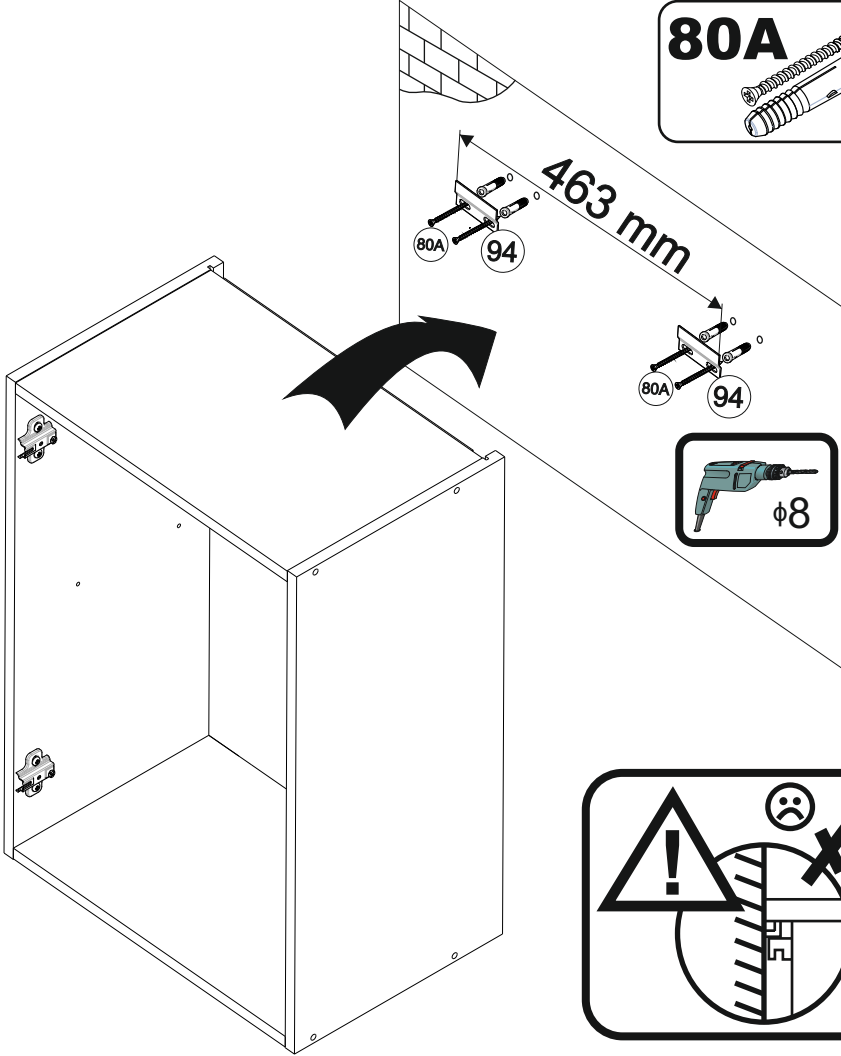
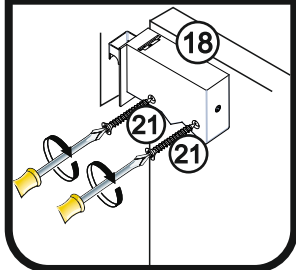
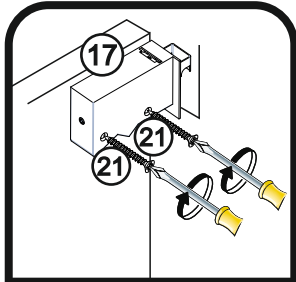
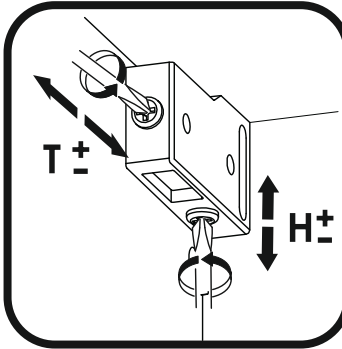
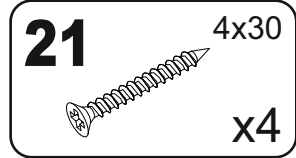
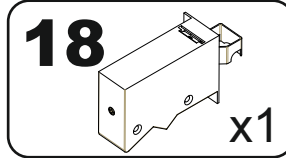
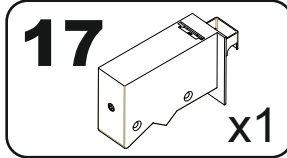
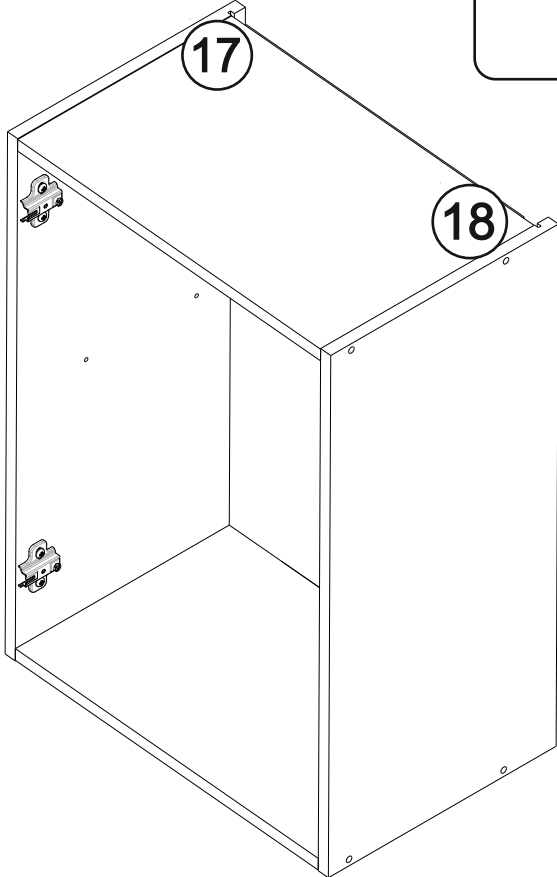


# 5

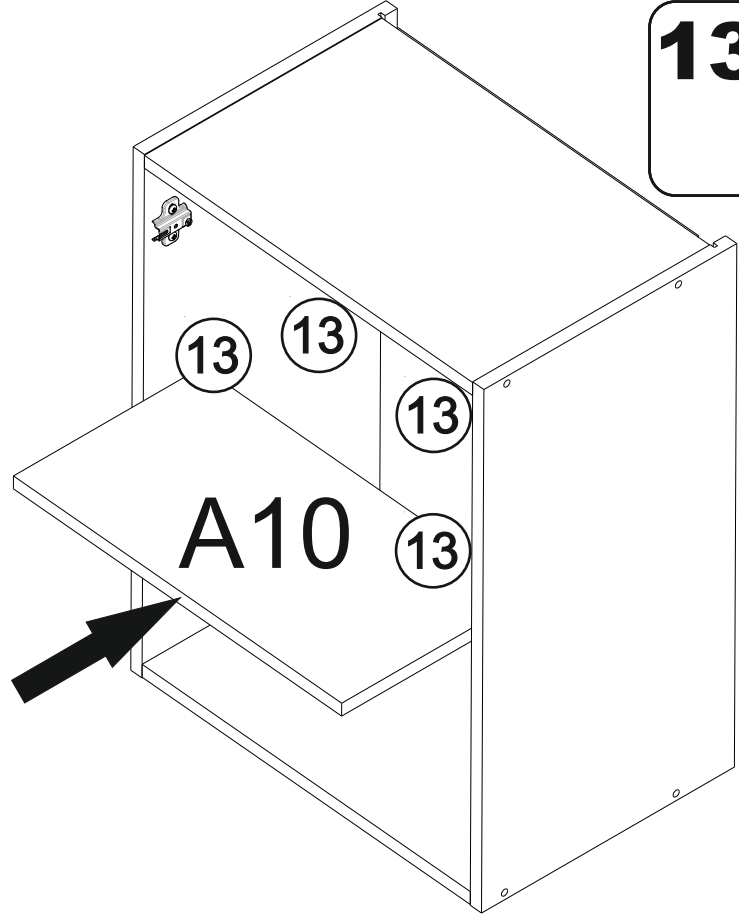
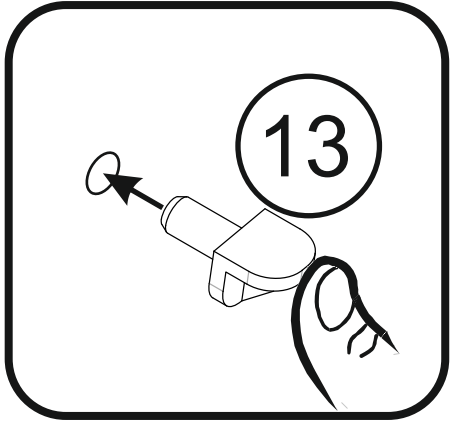
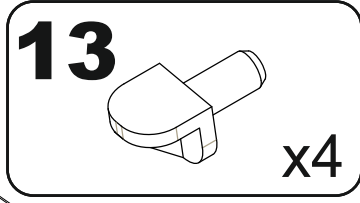


# 6

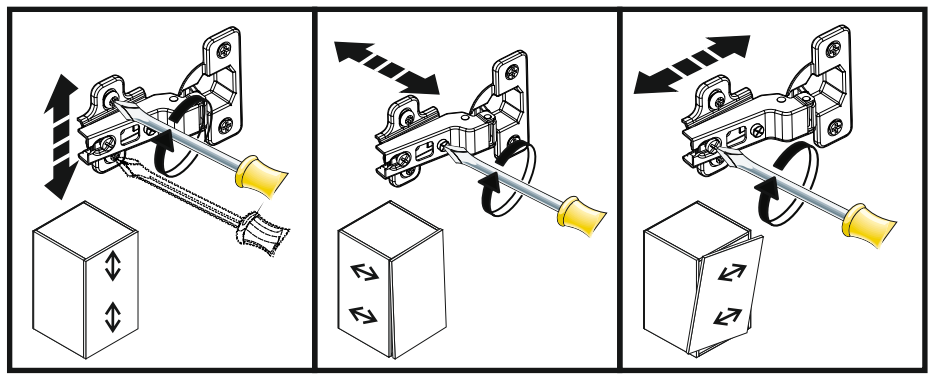
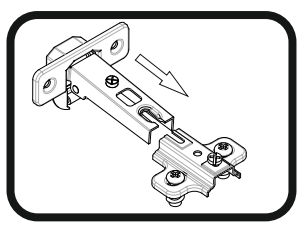
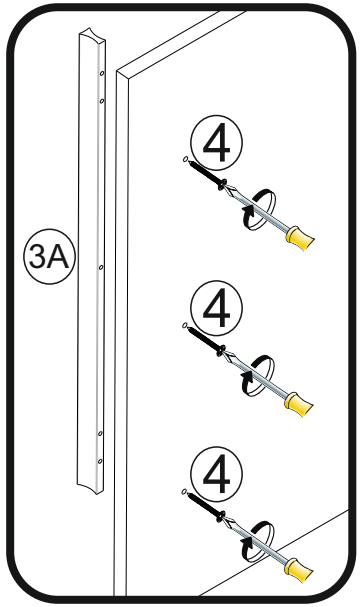
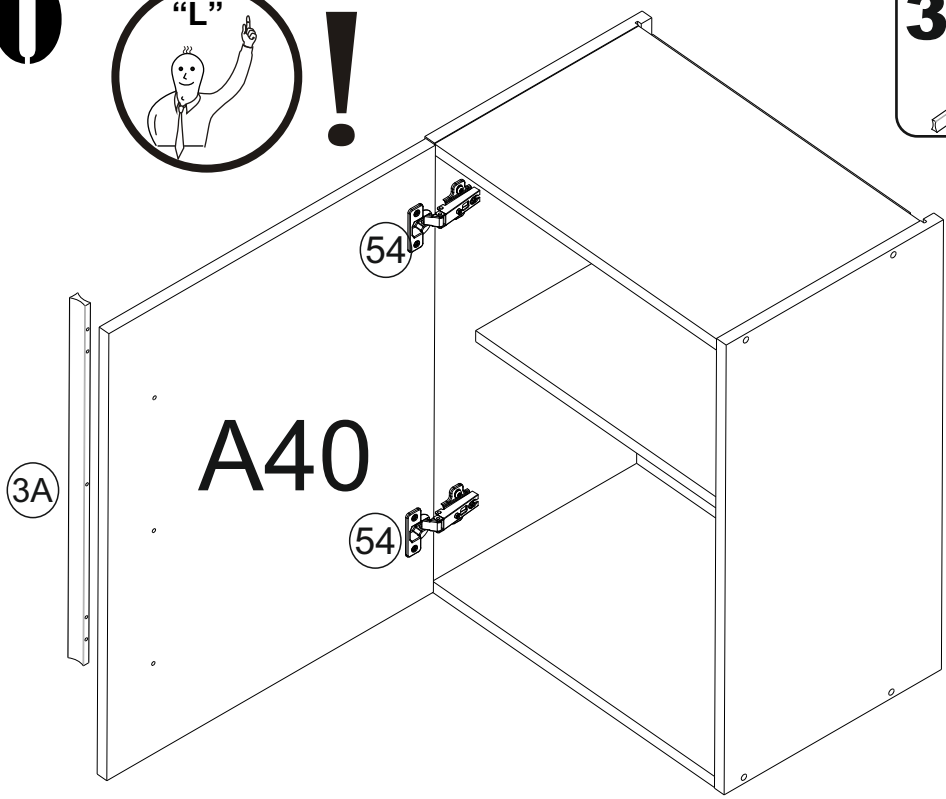
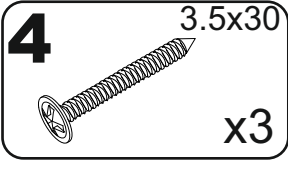
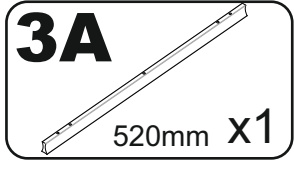




# 9

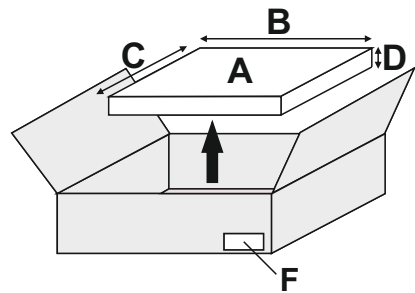
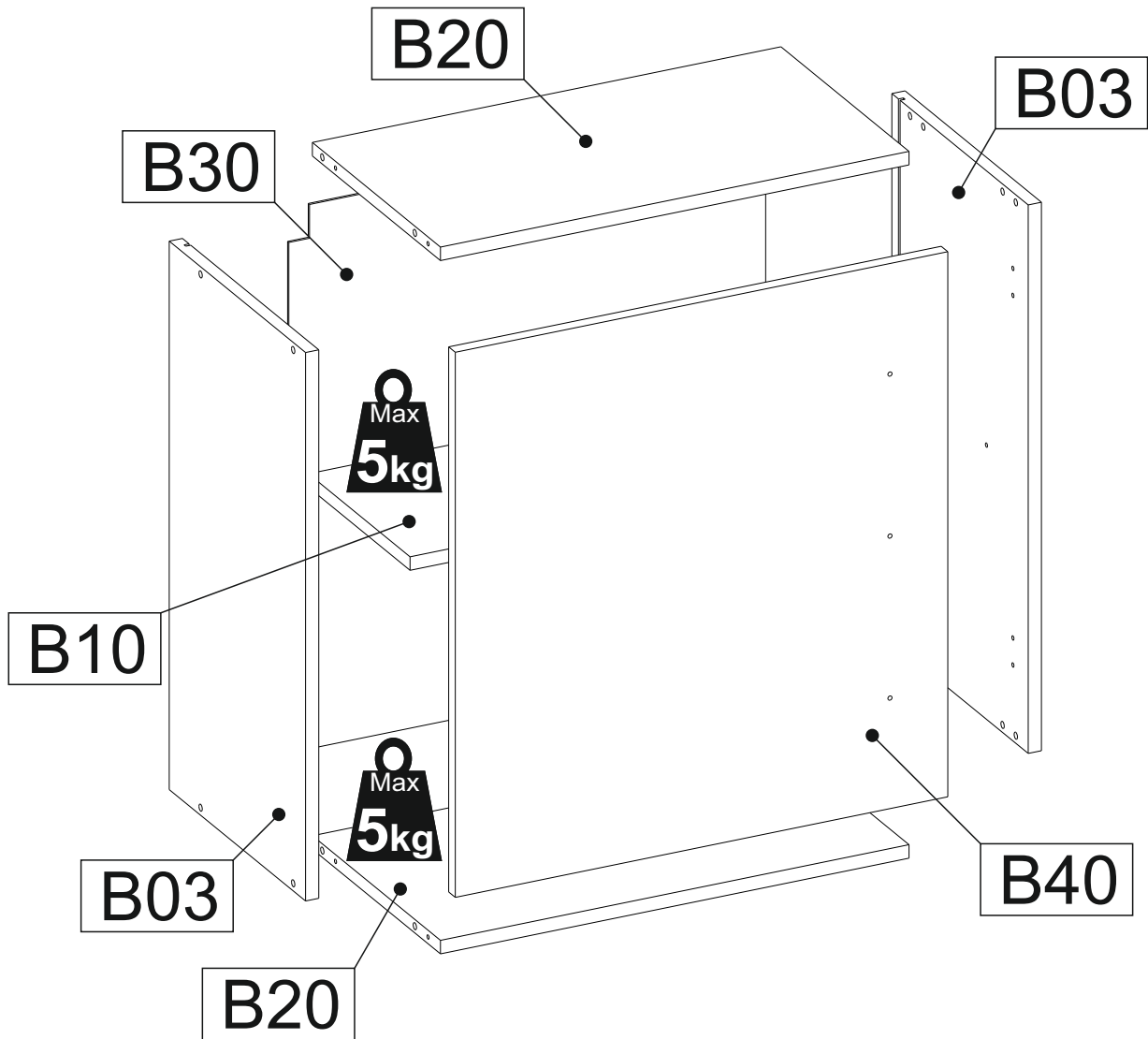
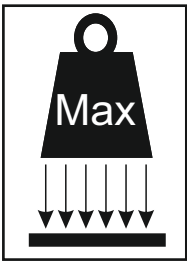


# 10



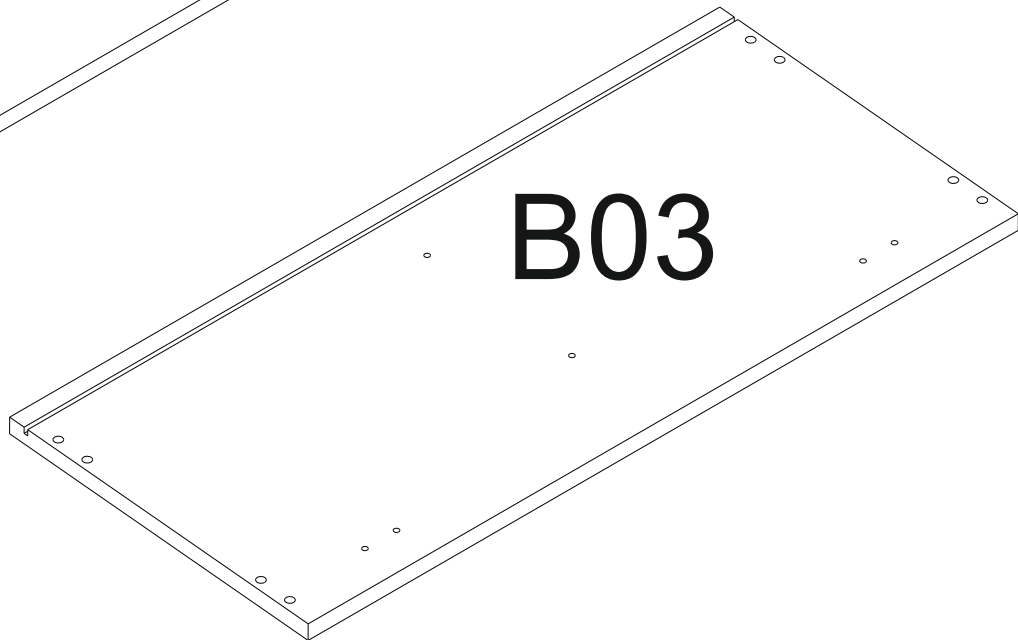
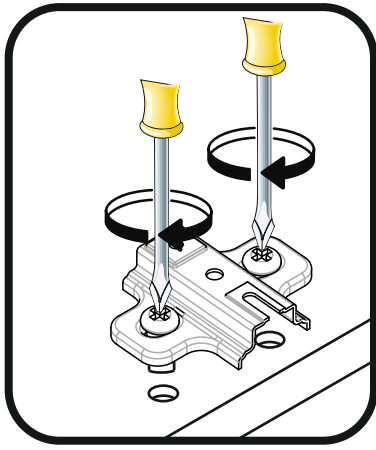
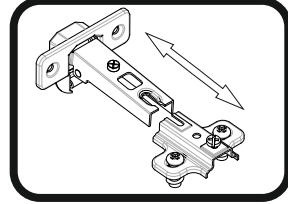
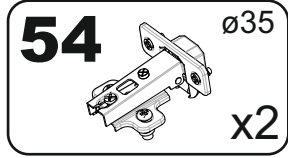
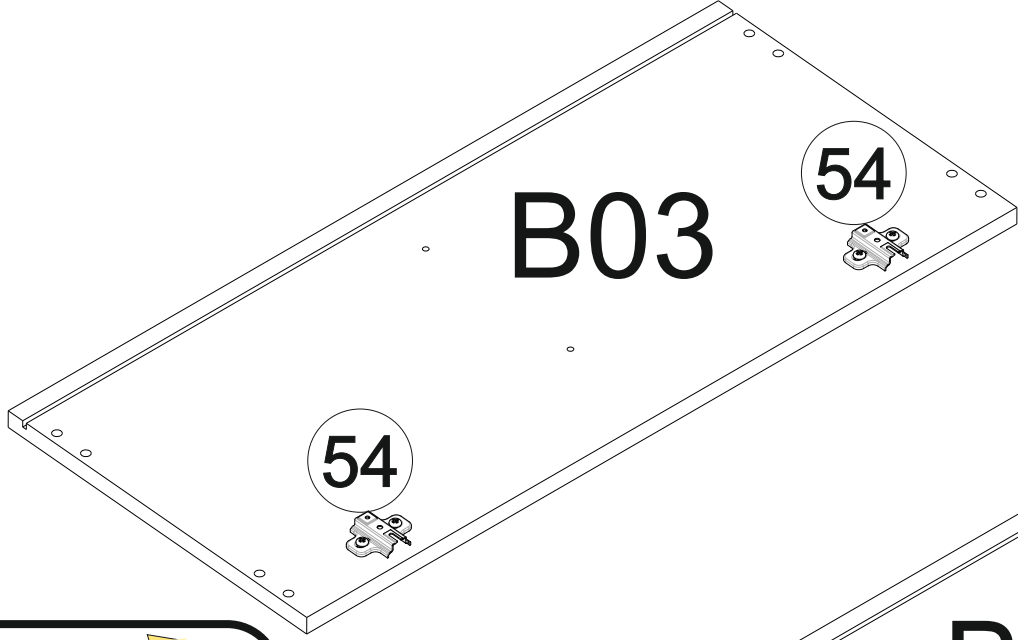


# B

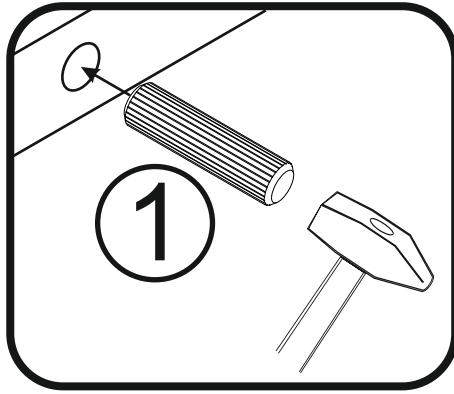
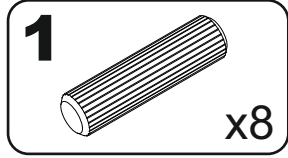
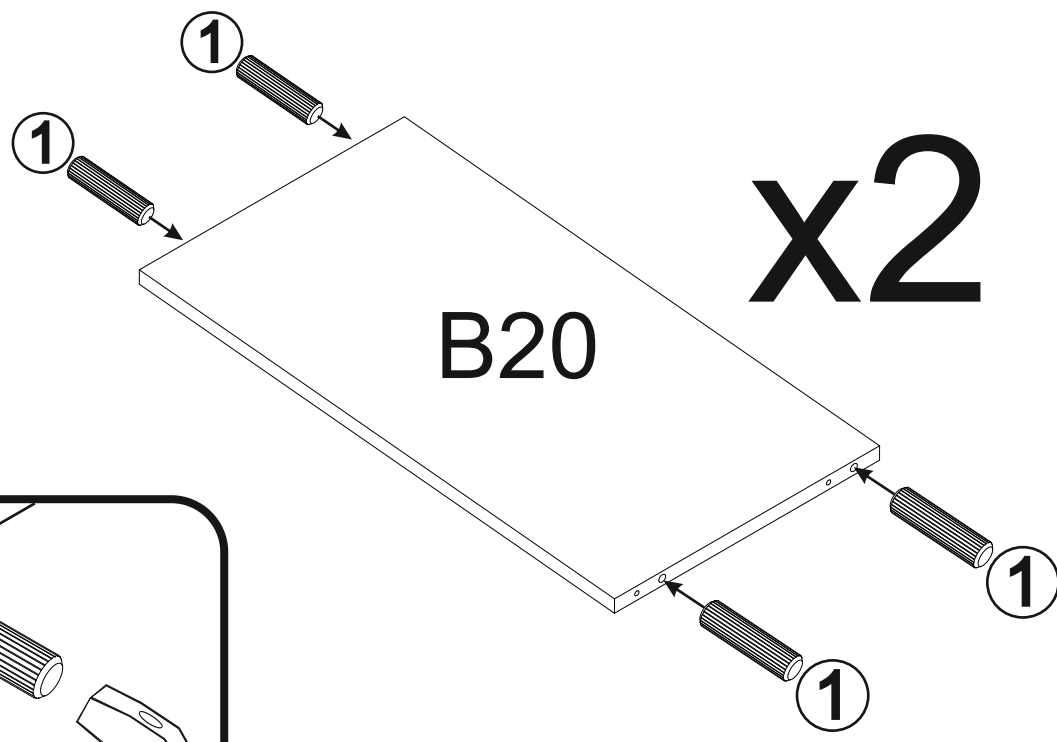


| A   | B_(mm) | C_(mm) | D_(mm) | E | F   |
|-----|--------|--------|--------|---|-----|
| B03 | 650    | 330    | 16     | 2 | 2 6 |
| B10 | 567    | 246    | 16     | 1 | 2 6 |
| B20 | 567    | 310    | 16     | 2 | 2 6 |
| B30 | 645    | 577    | 3      | 1 | 2 6 |
| B40 | 646    | 596    | 16     | 1 | 2 6 |

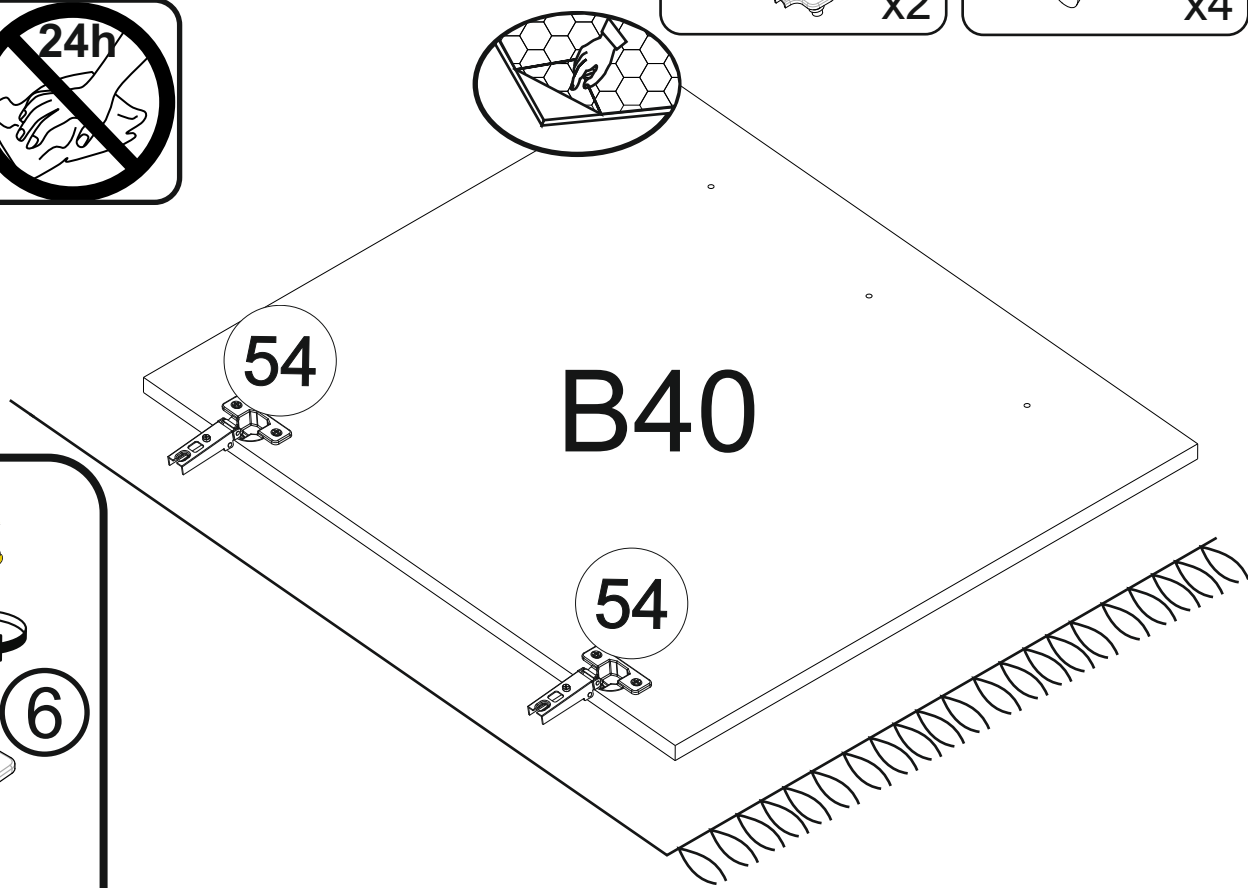
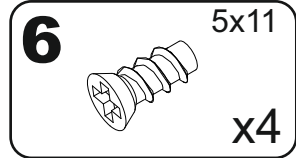
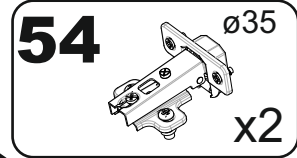
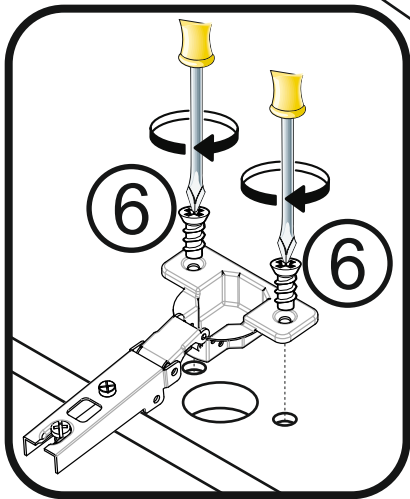
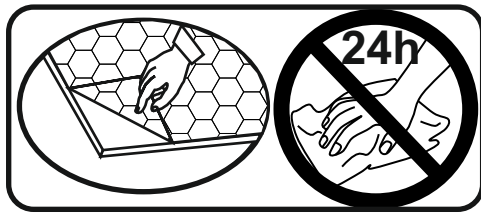
**1**



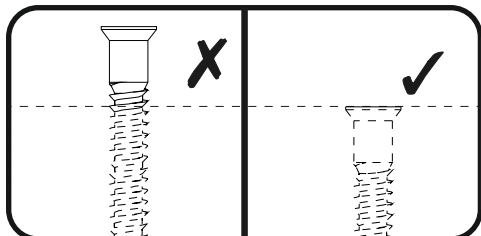
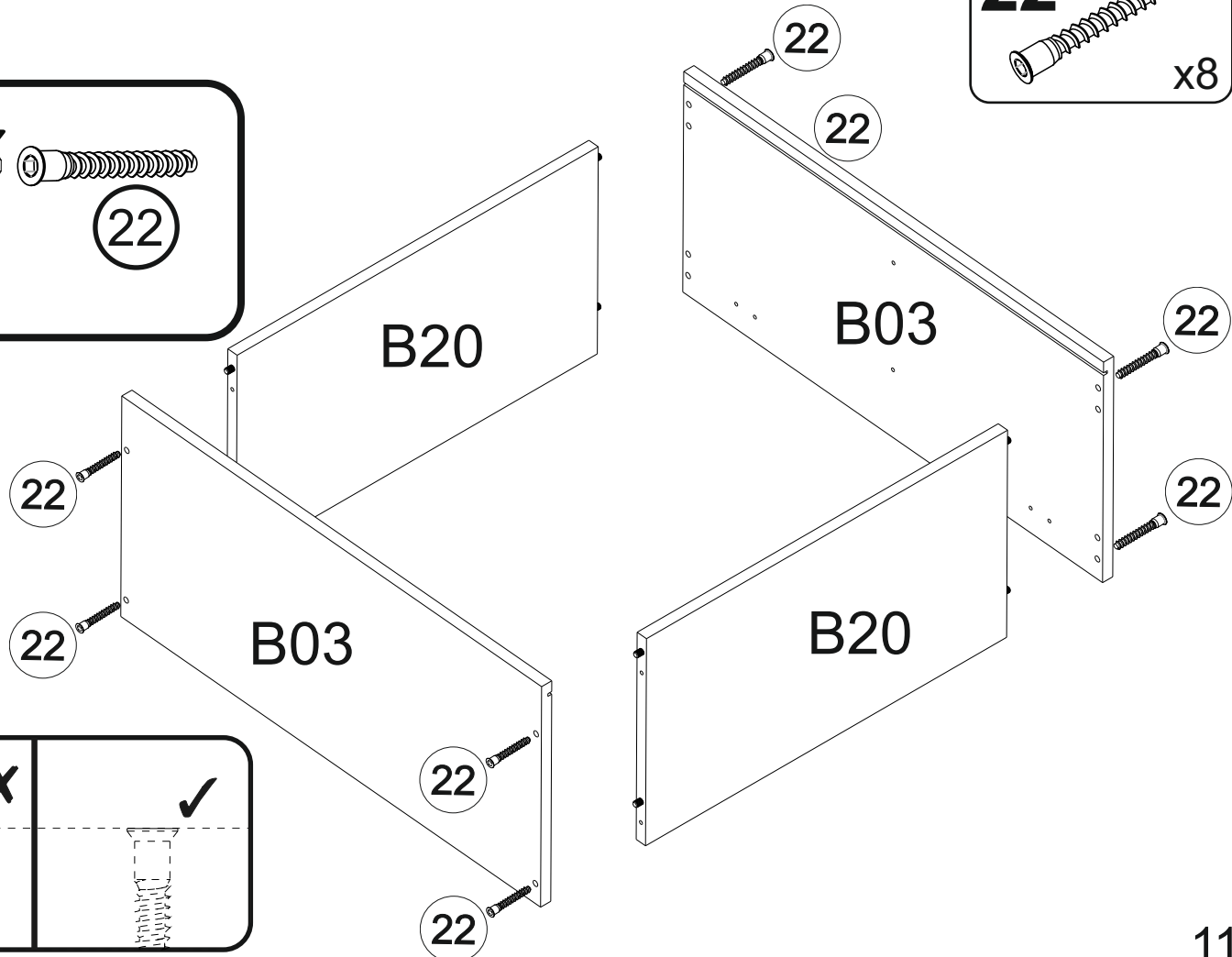
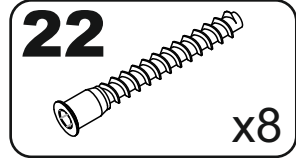
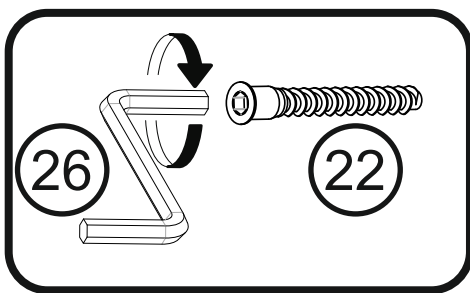
**2**



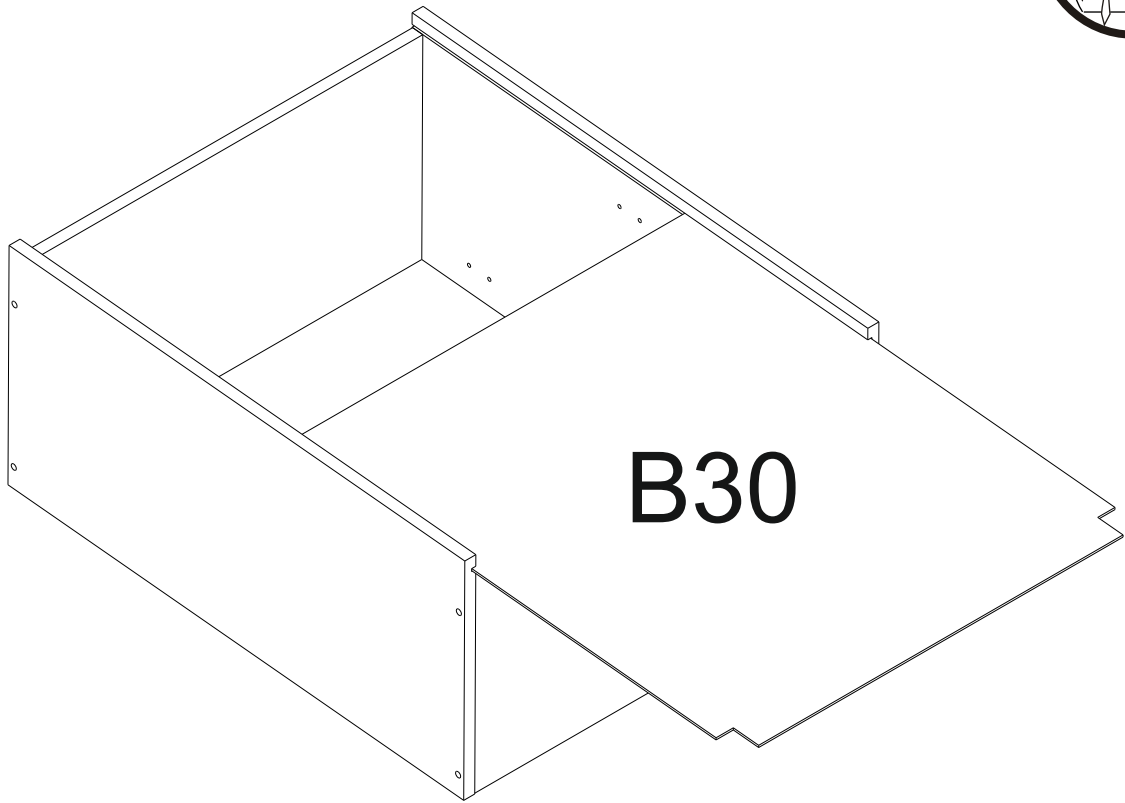
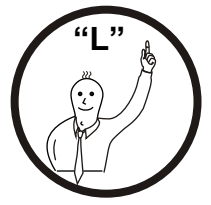
# 3



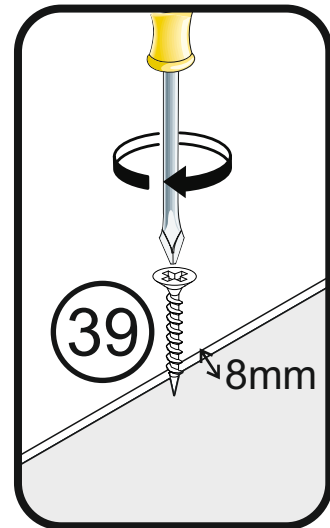
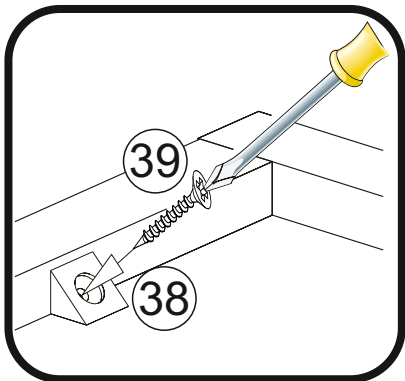
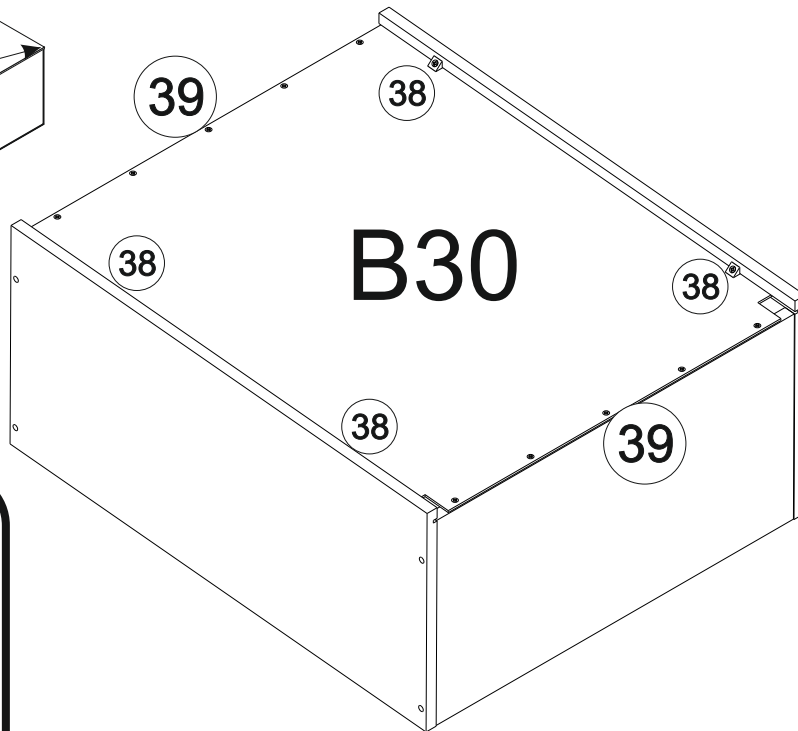
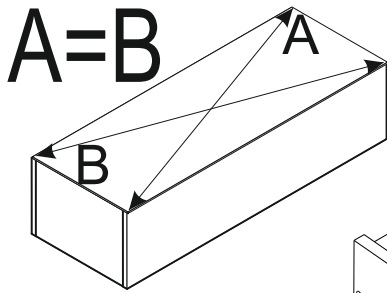
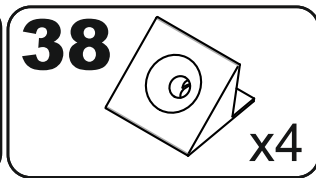
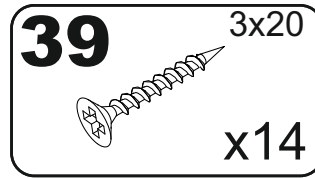
# 4



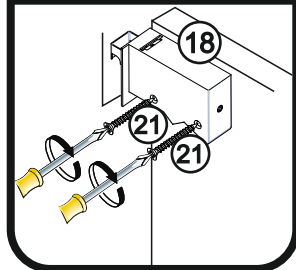
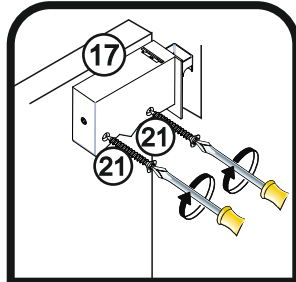
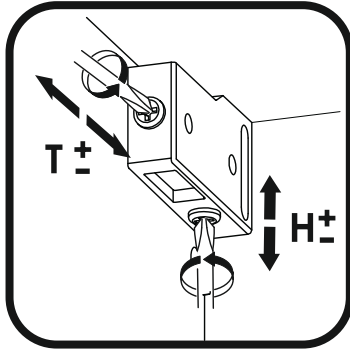
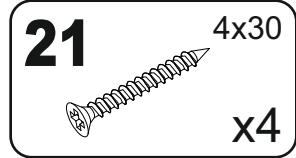
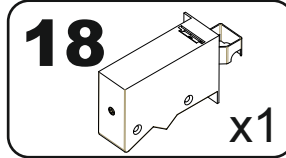
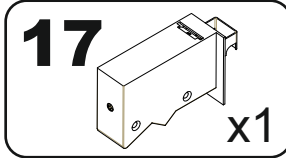
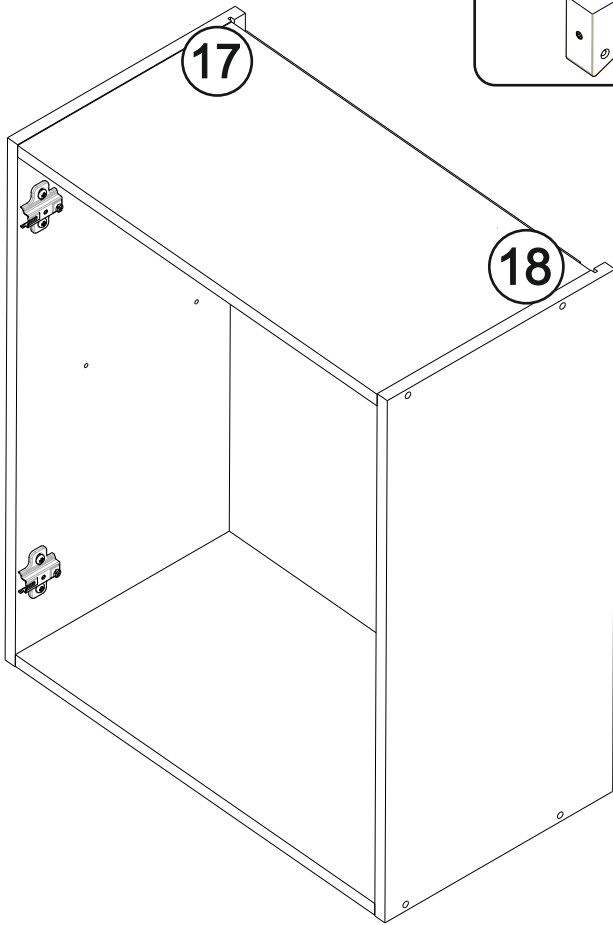
# 5



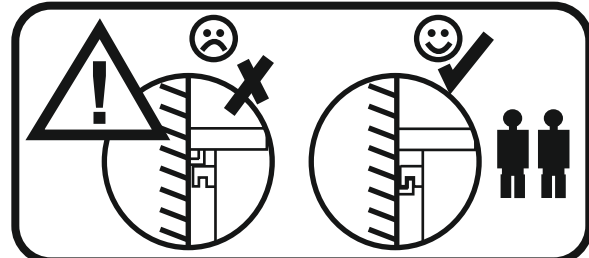
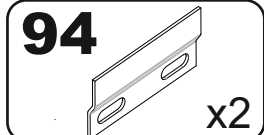
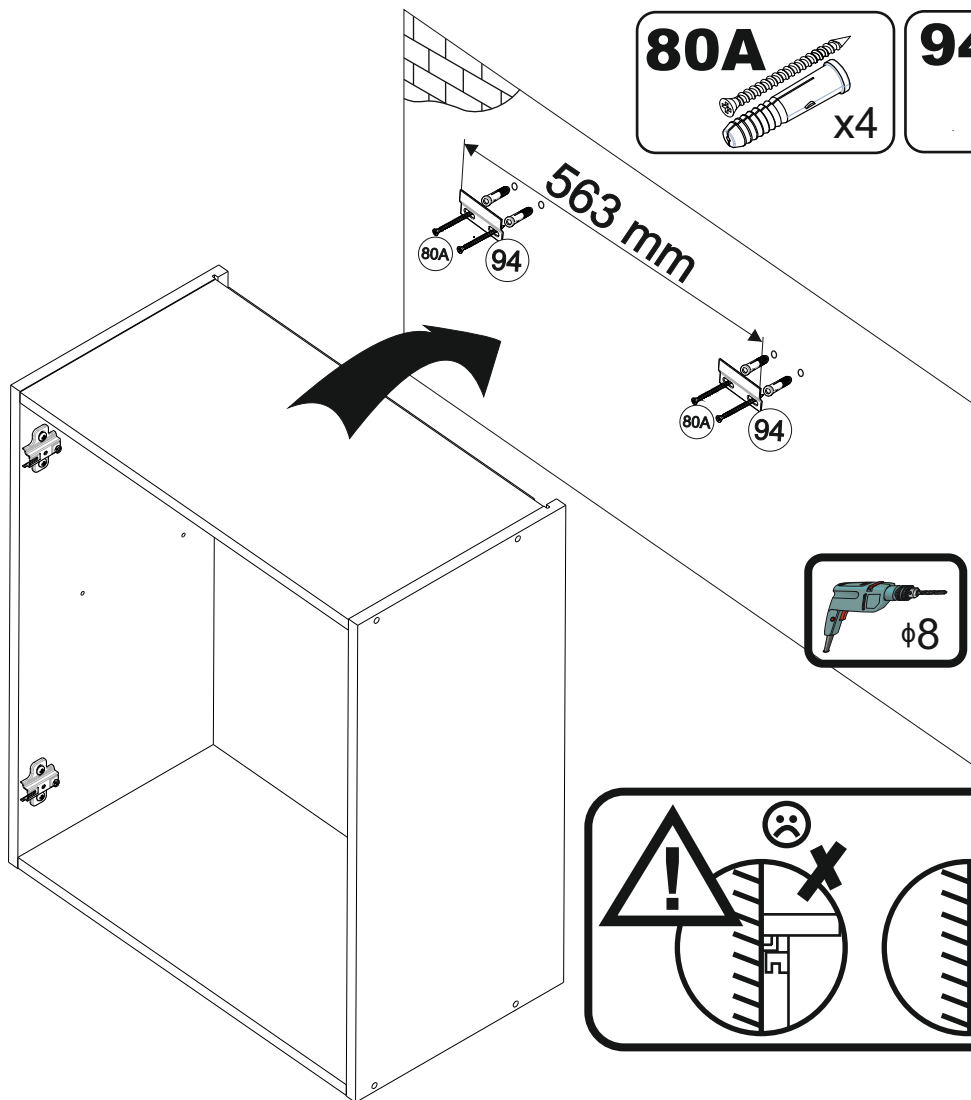
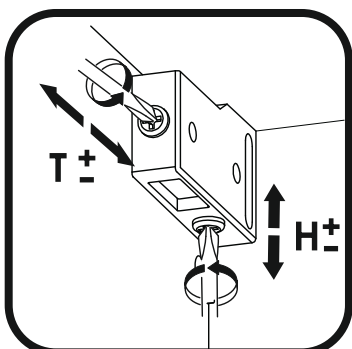
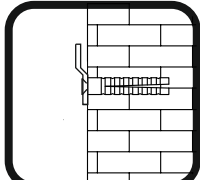
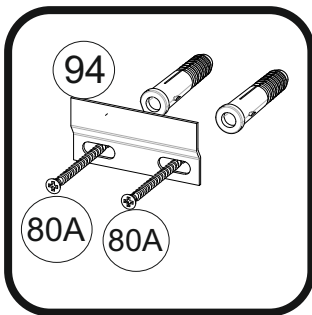
# 6



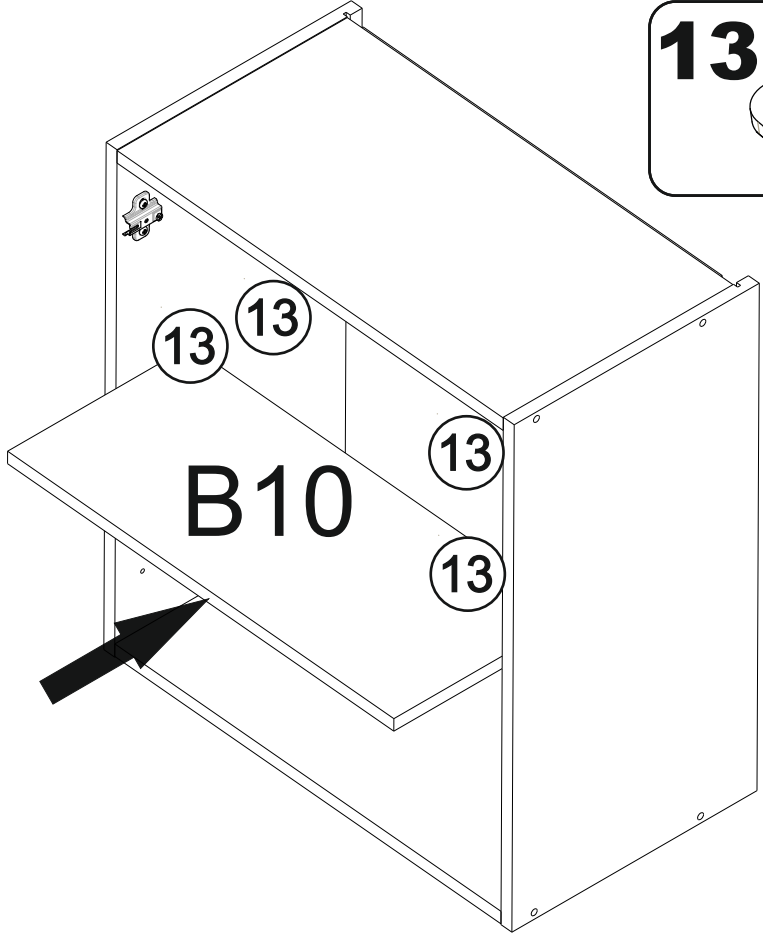
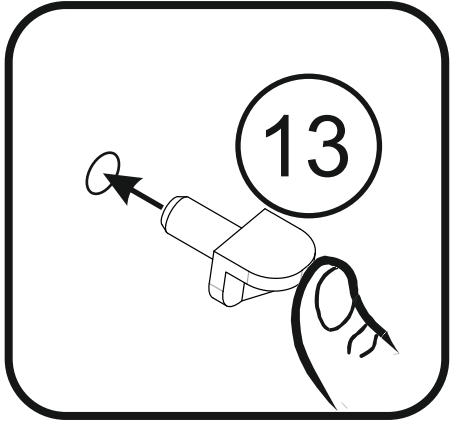
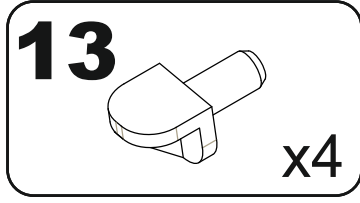
7



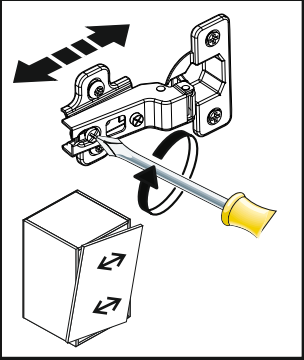
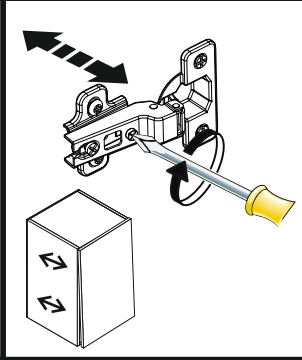
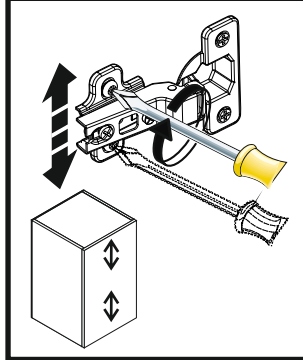
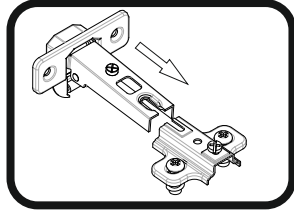
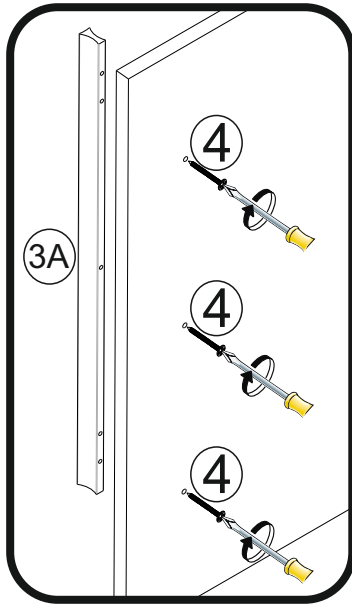
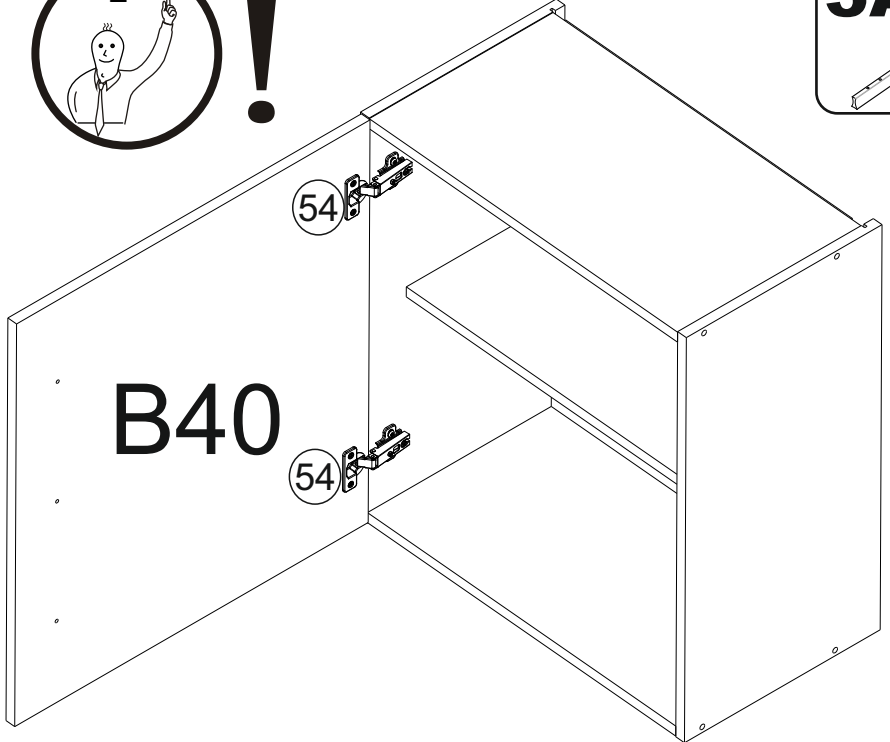
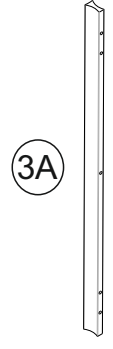
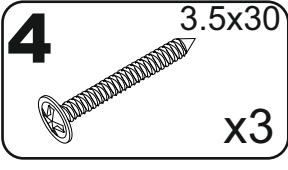
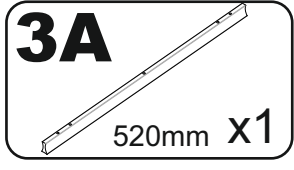
8



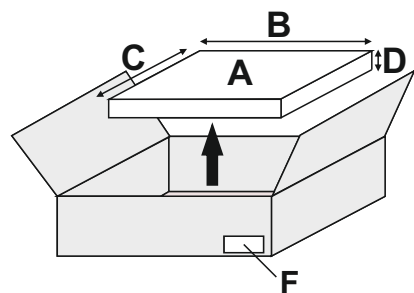
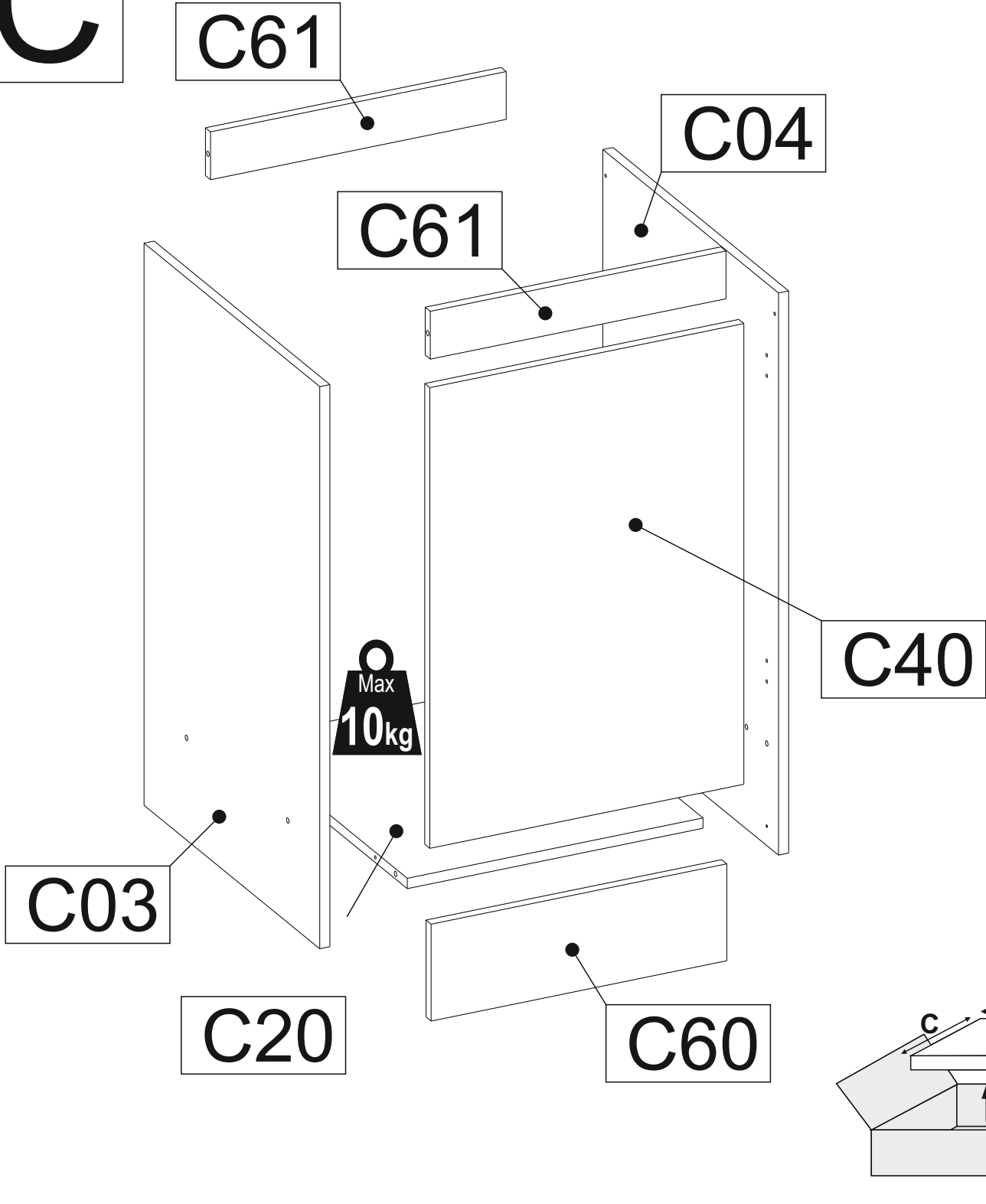
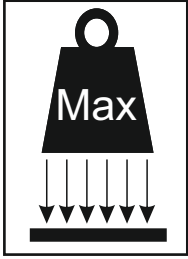
# 9



# 10

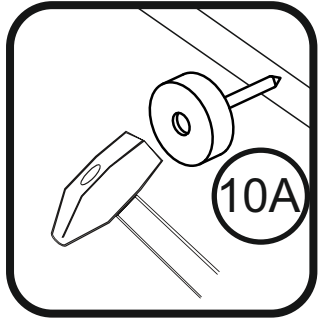
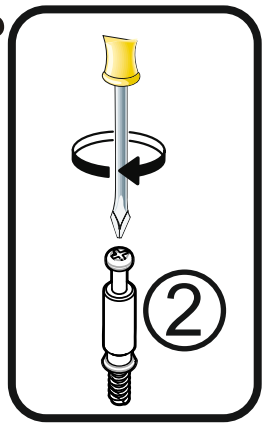
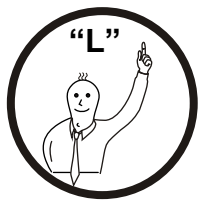
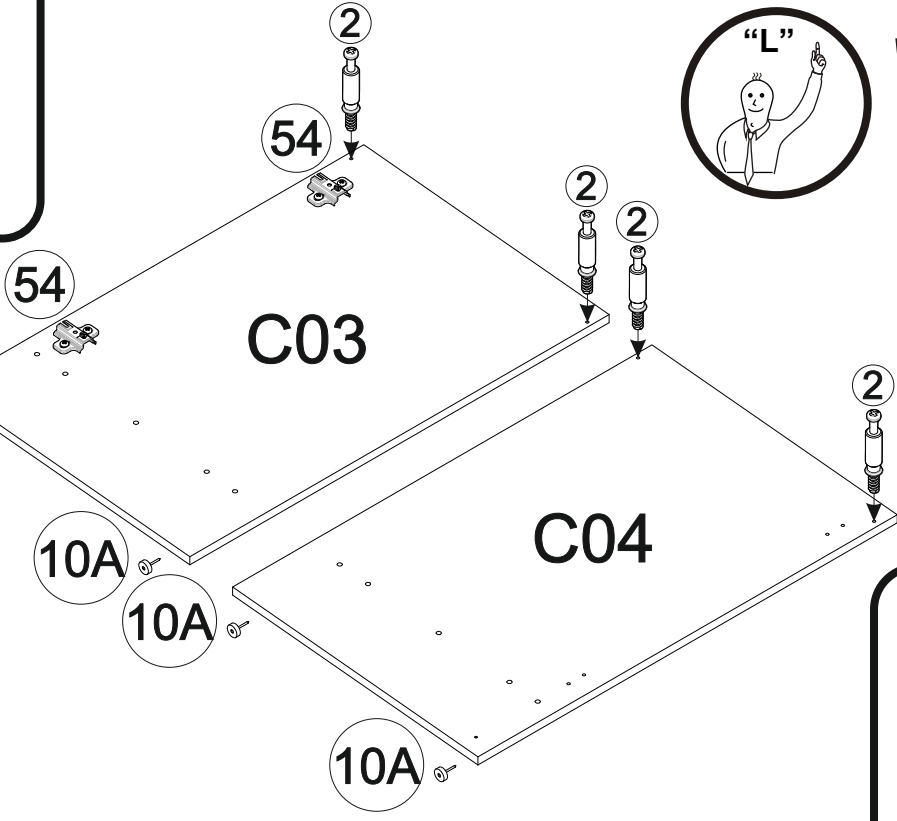
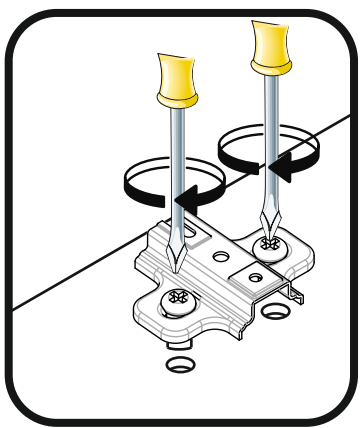
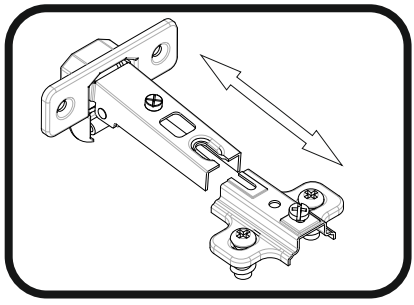
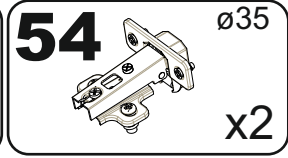
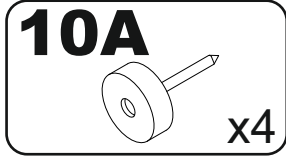
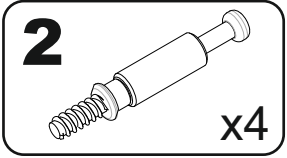


C

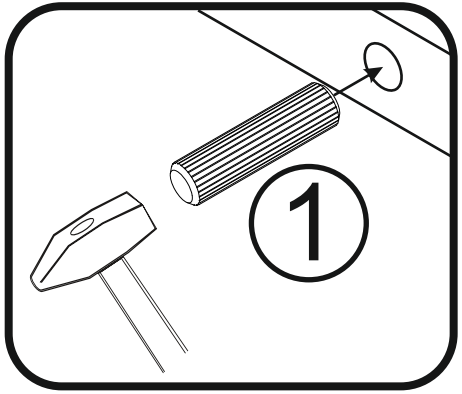
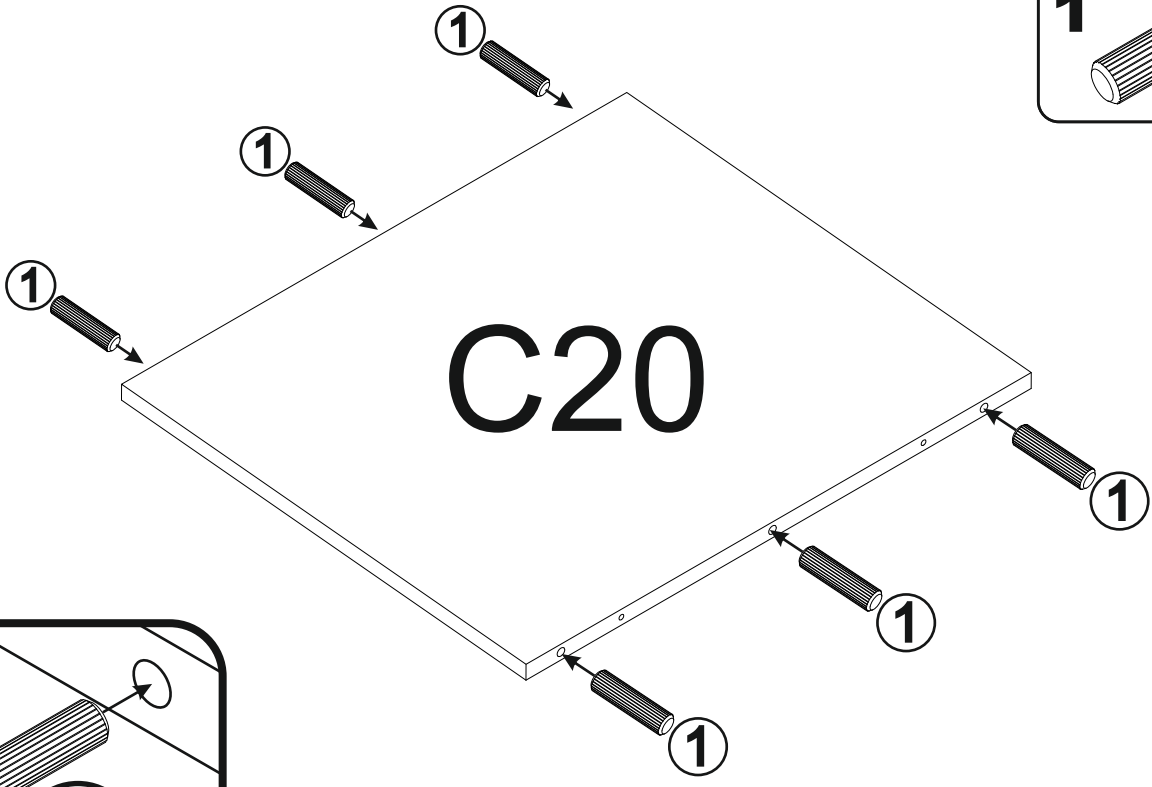
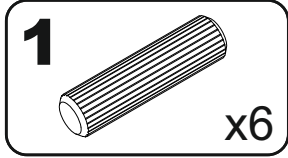


| A   | B (mm) | C (mm) | D (mm) | E | F   |
|-----|--------|--------|--------|---|-----|
| C03 | 870    | 555    | 16     | 1 | 3 6 |
| C04 | 870    | 555    | 16     | 1 | 3 6 |
| C20 | 467    | 535    | 16     | 1 | 3 6 |
| C40 | 713    | 496    | 16     | 1 | 3 6 |
| C60 | 467    | 150    | 16     | 1 | 3 6 |
| C61 | 467    | 74     | 16     | 2 | 3 6 |

# 1

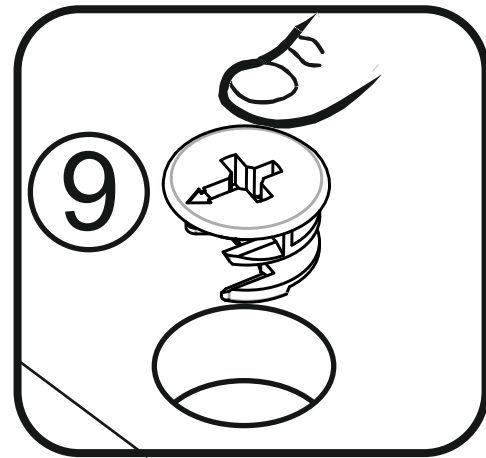
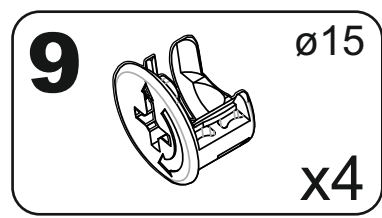
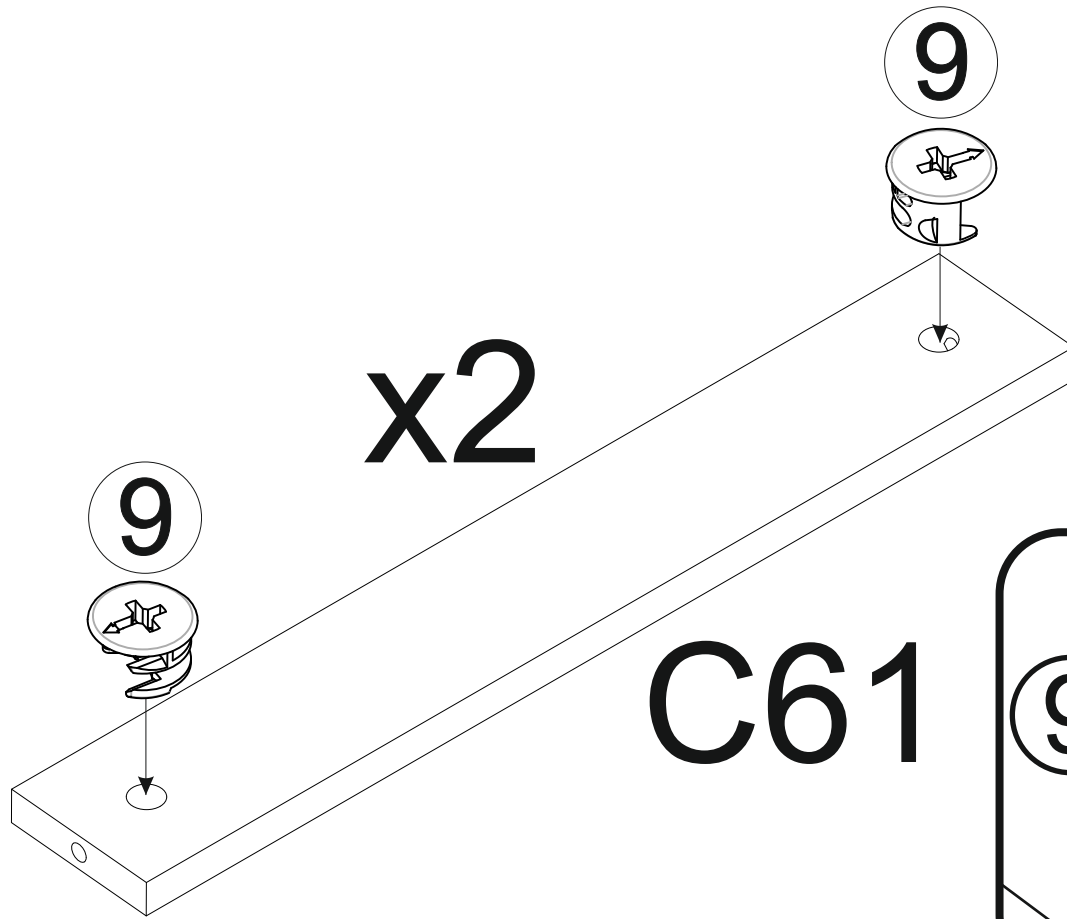


# 2

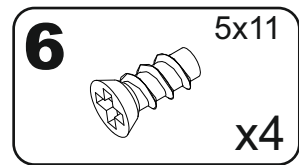
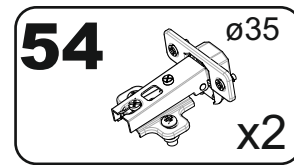
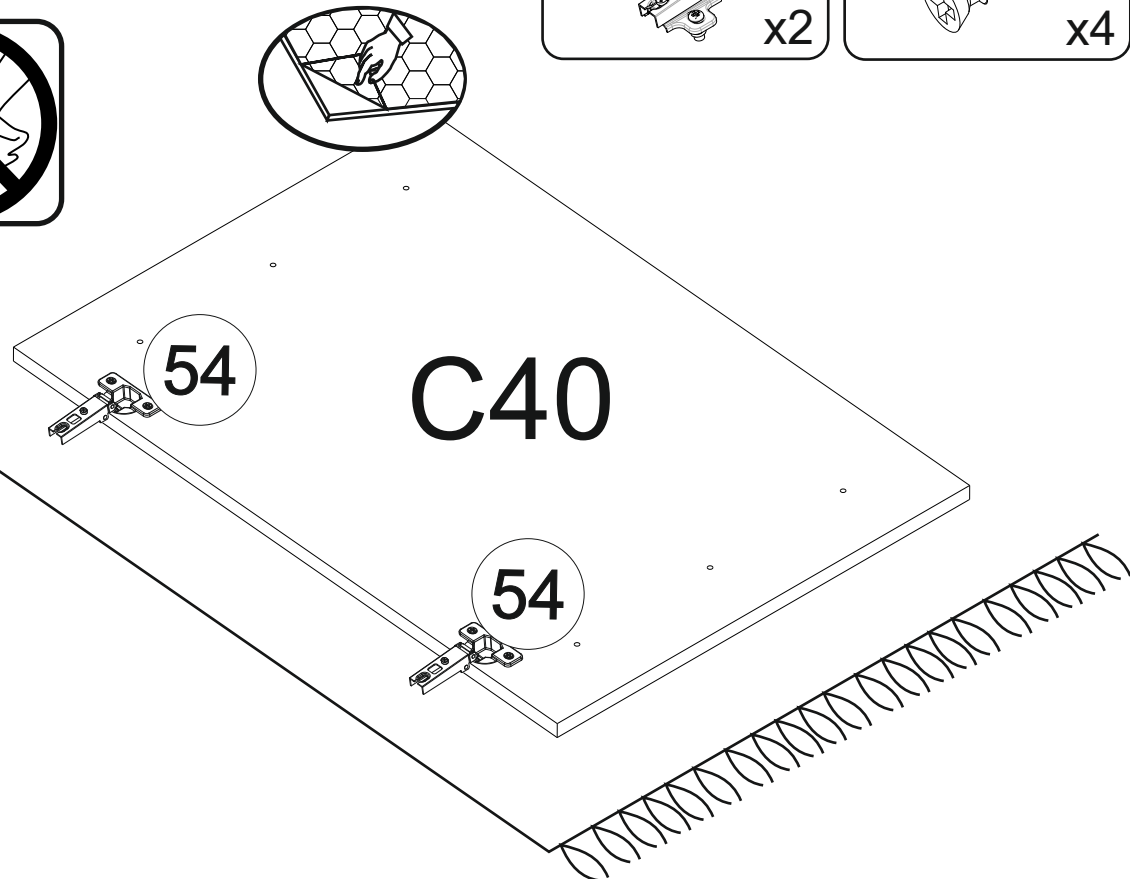
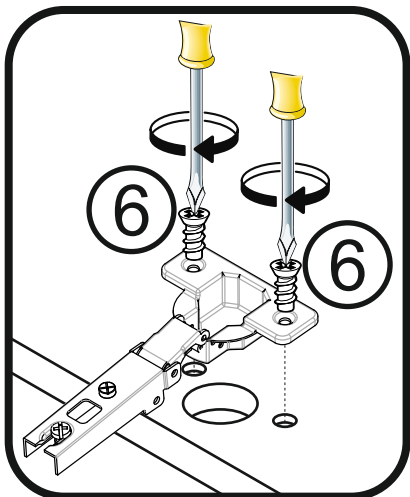
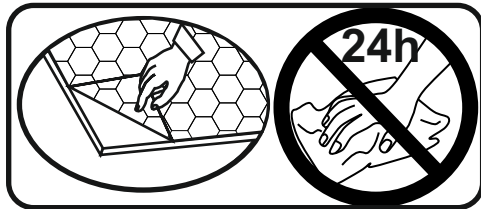




# 3

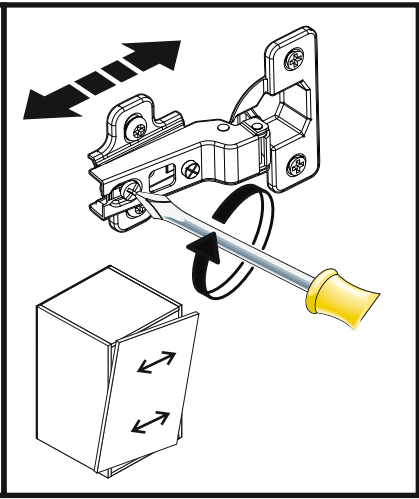
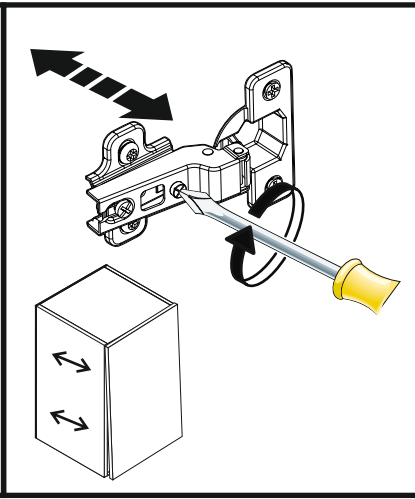
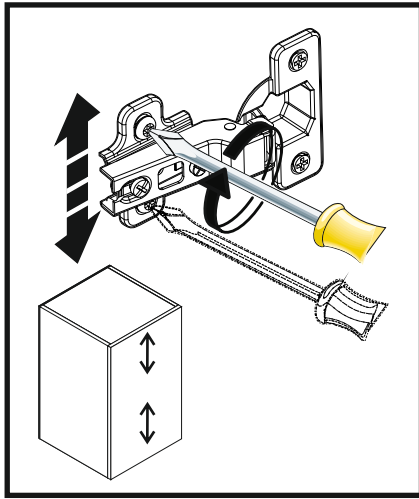
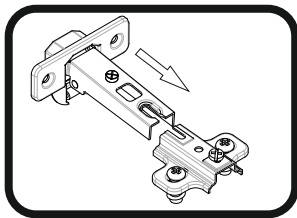
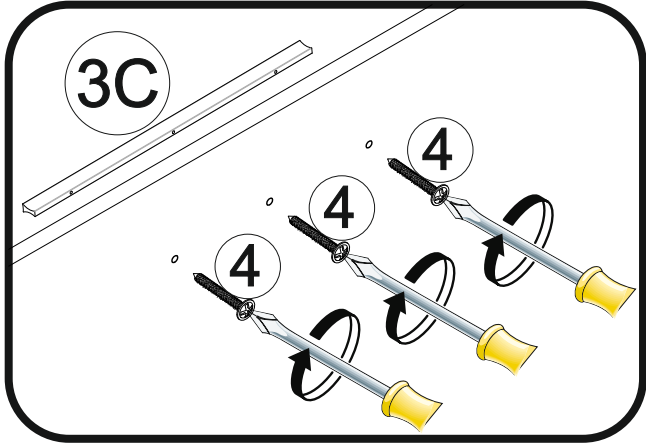
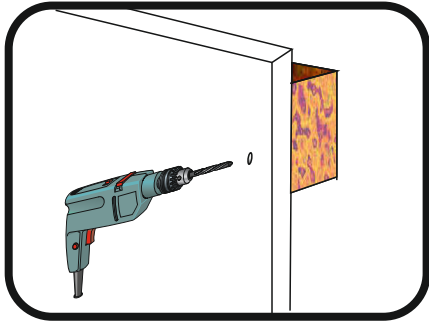
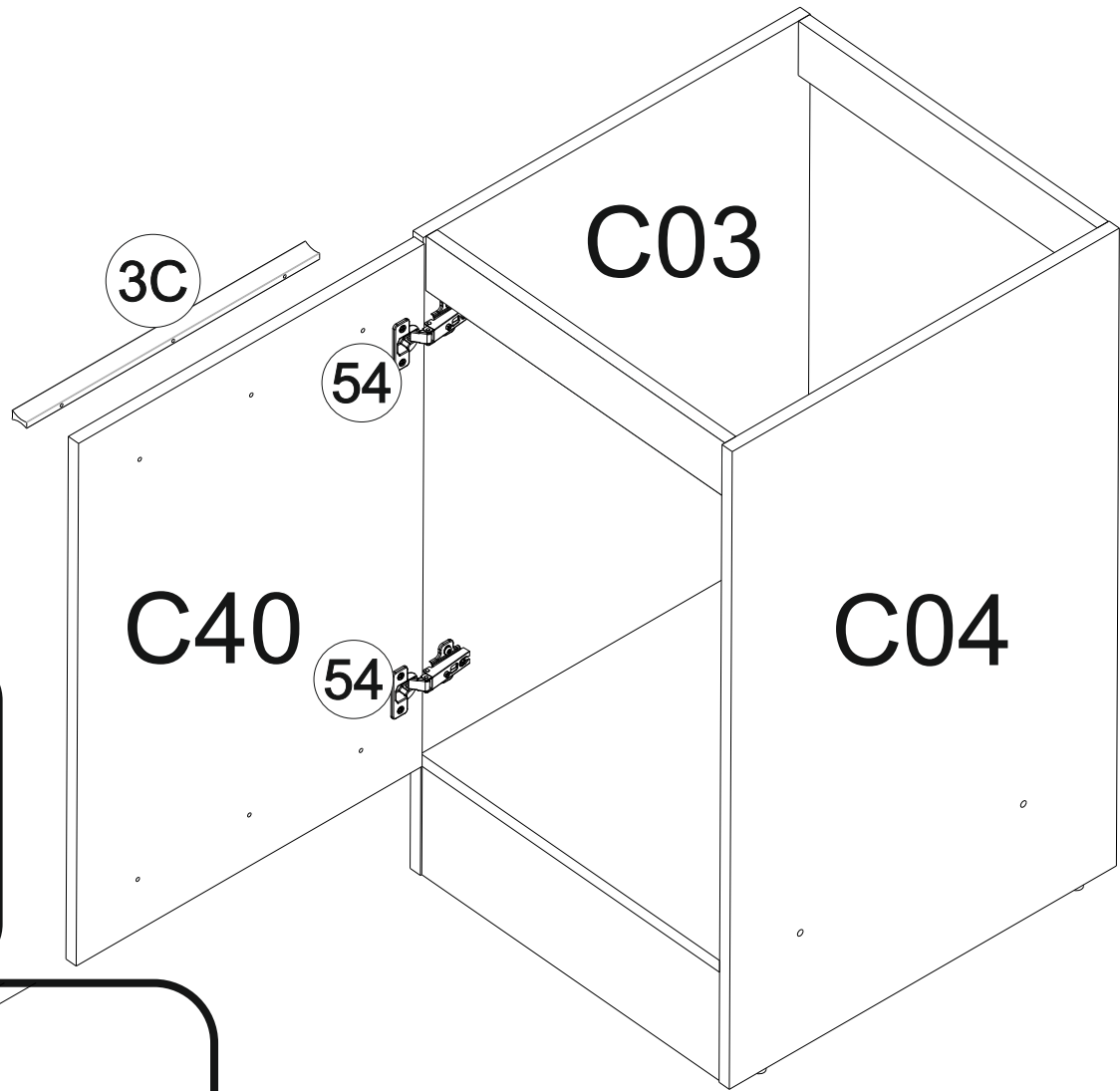
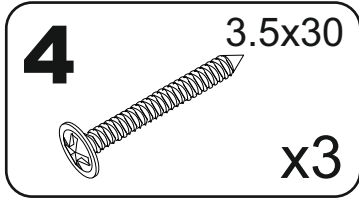
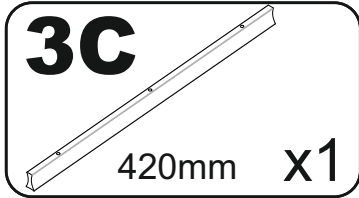
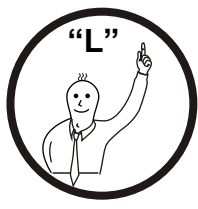


# 4

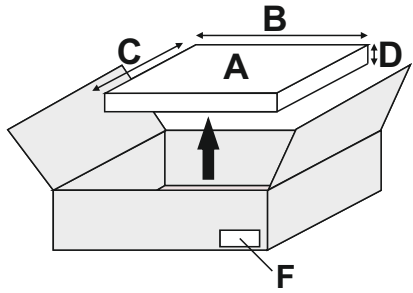
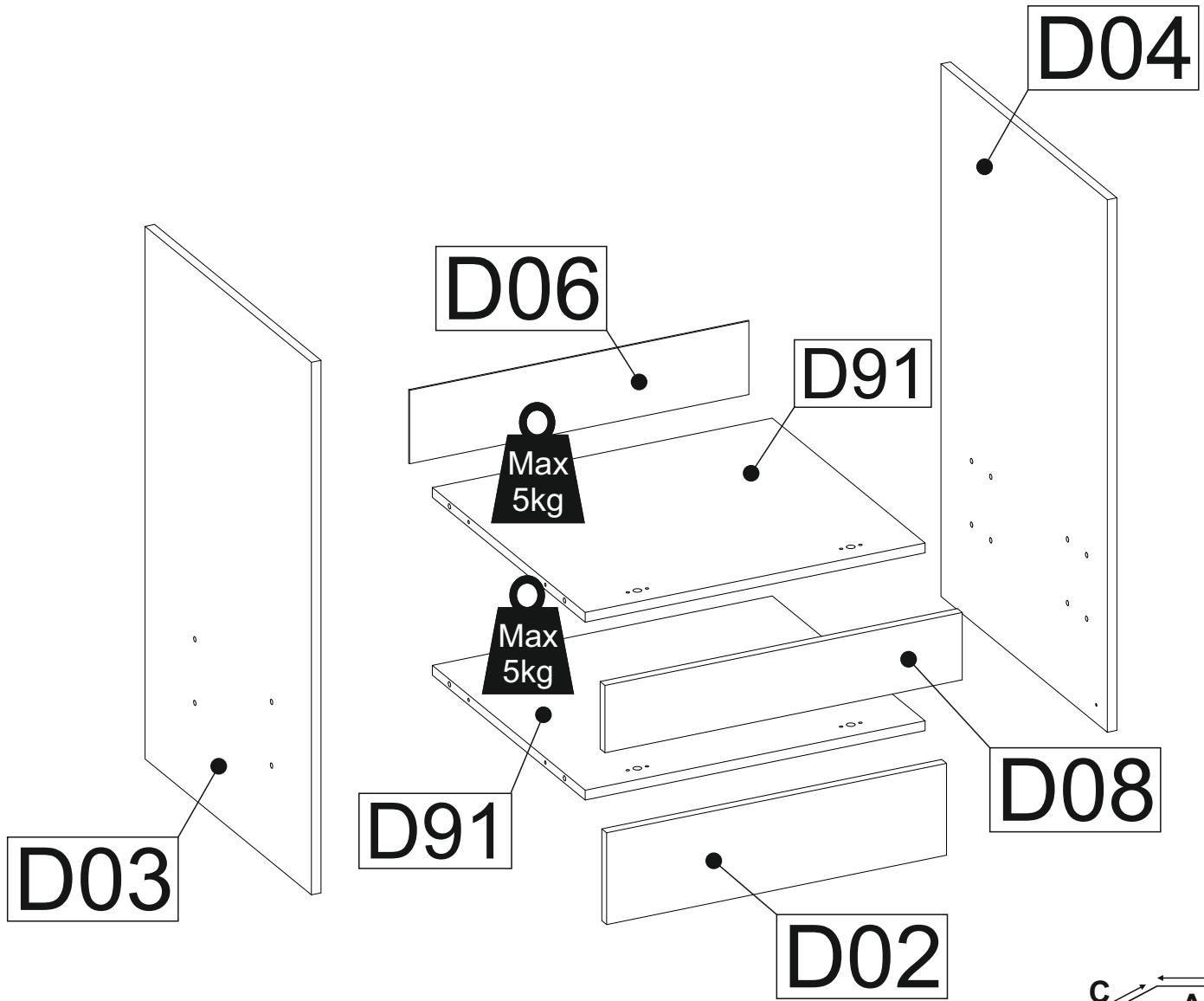
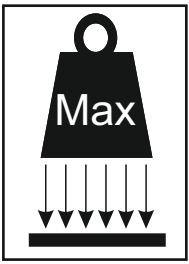




7

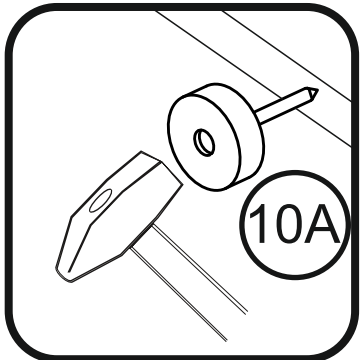
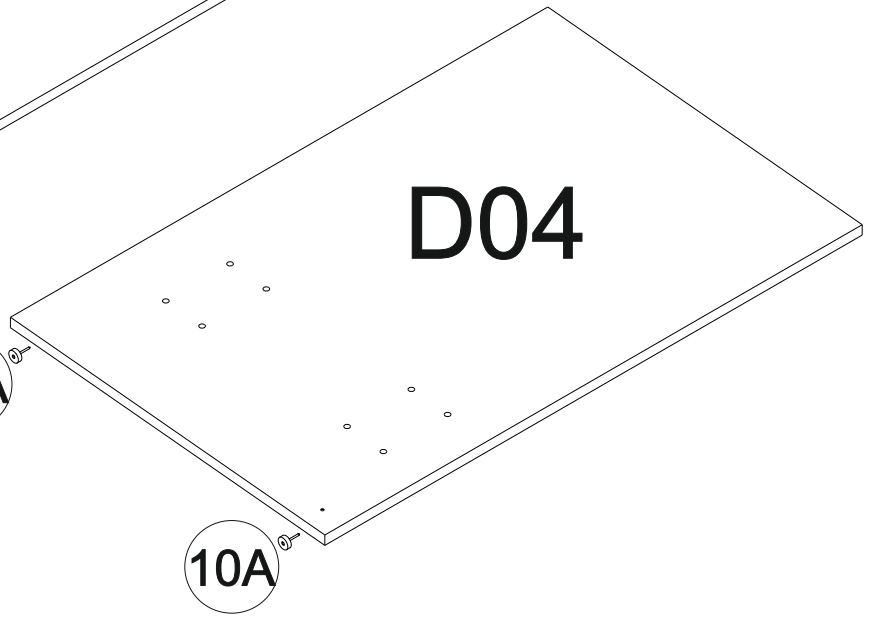
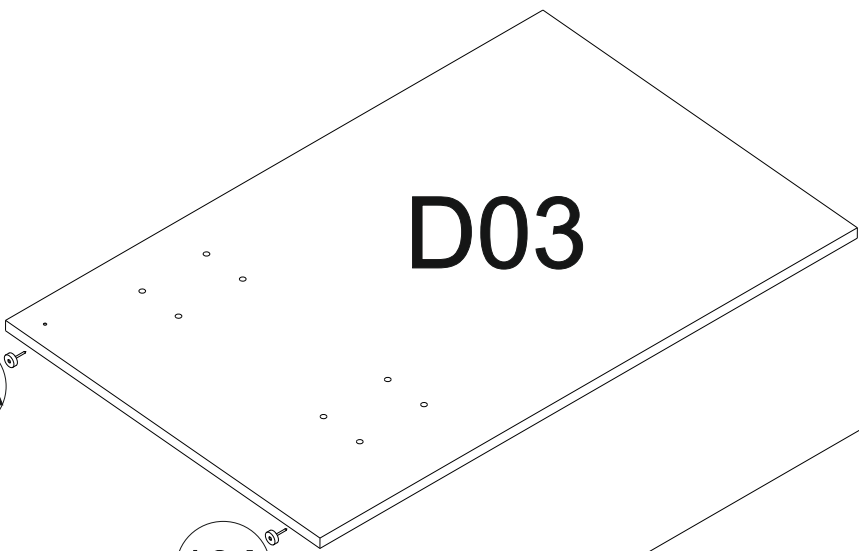
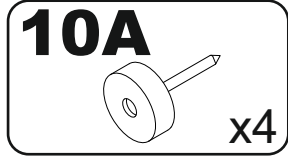


# D

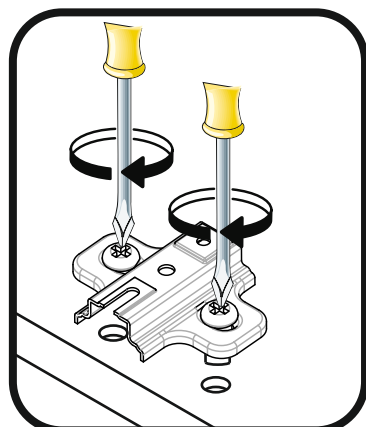
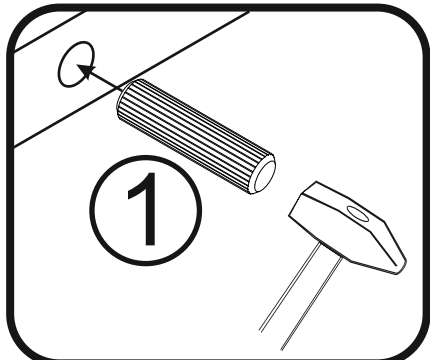
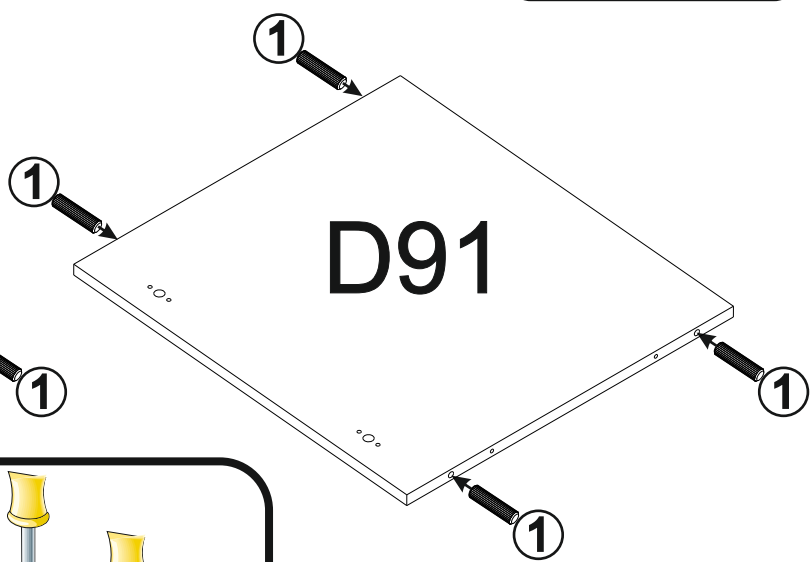
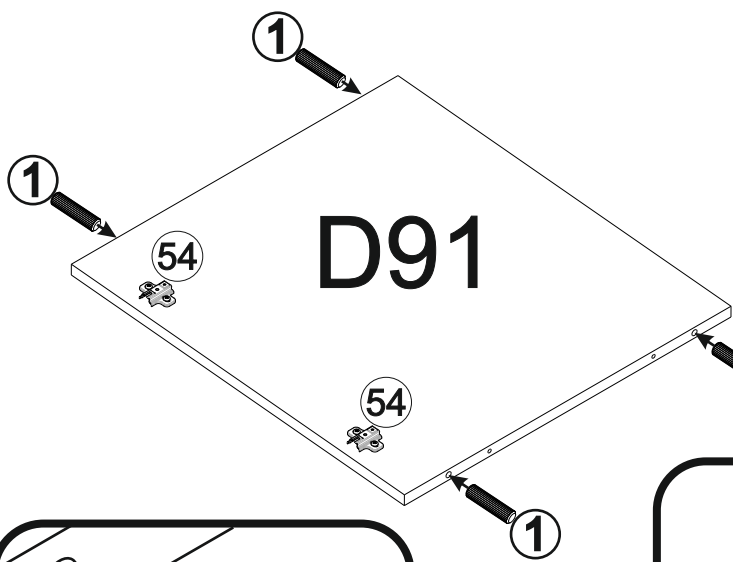
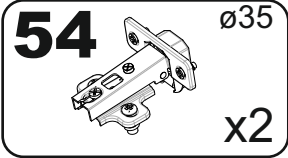
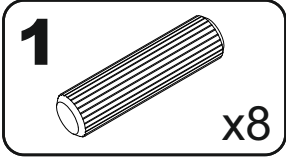


| A   | B (mm) | C (mm) | D (mm) | E | F   |
|-----|--------|--------|--------|---|-----|
| D02 | 567    | 150    | 16     | 1 | 6 6 |
| D03 | 870    | 555    | 16     | 1 | 5 6 |
| D04 | 870    | 555    | 16     | 1 | 5 6 |
| D06 | 596    | 110    | 16     | 1 | 6 6 |
| D08 | 566    | 120    | 3      | 1 | 5 6 |
| D91 | 567    | 510    | 16     | 2 | 5 6 |

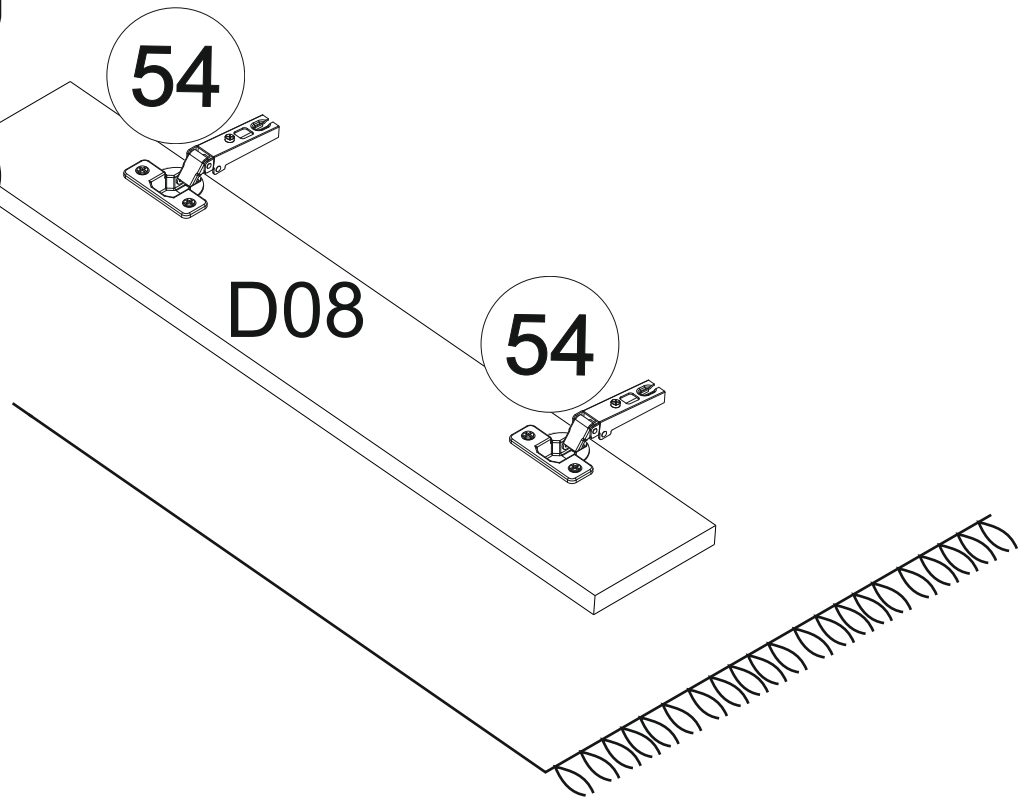
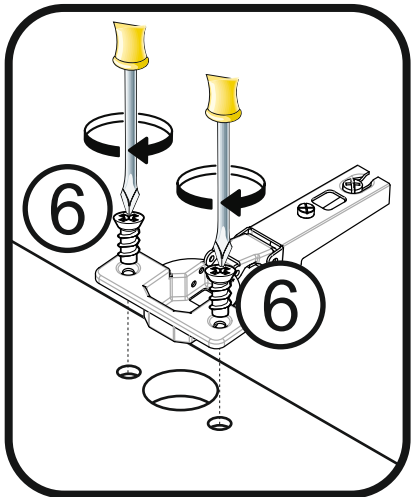
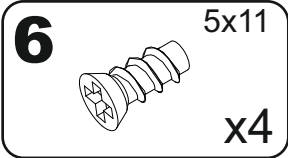
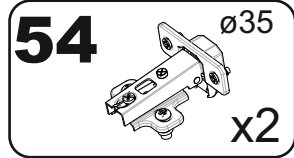
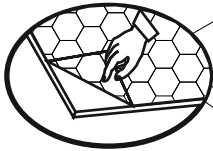
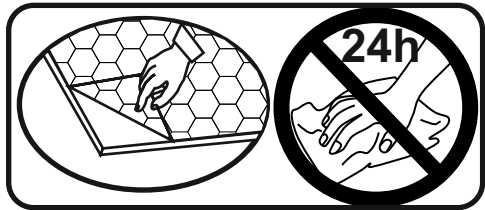
# 1



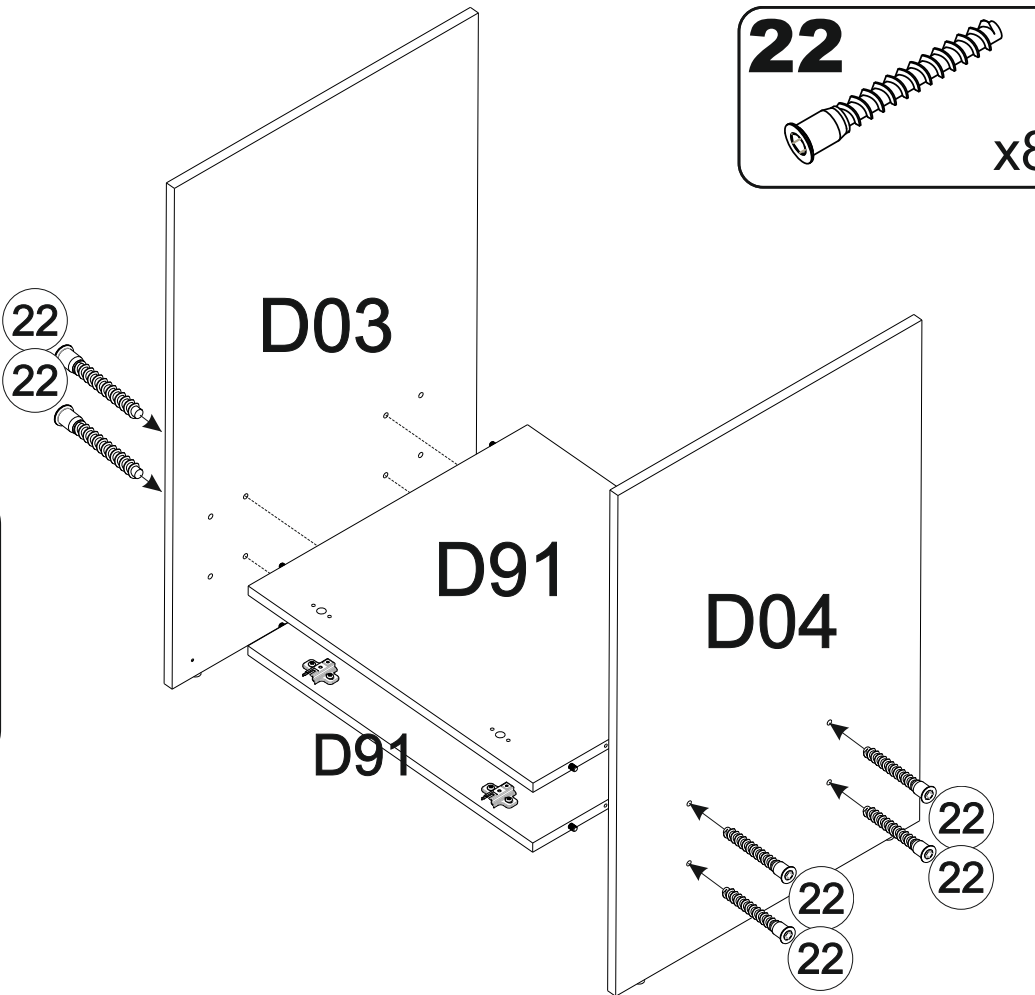
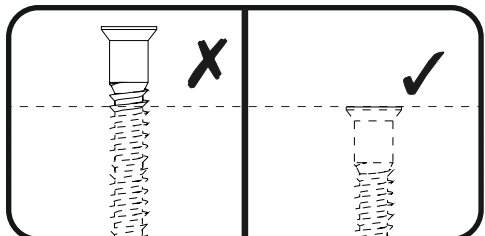
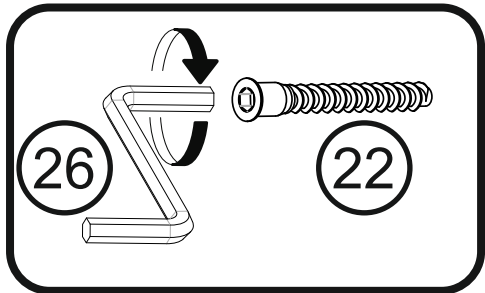
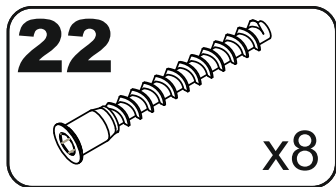
# 2



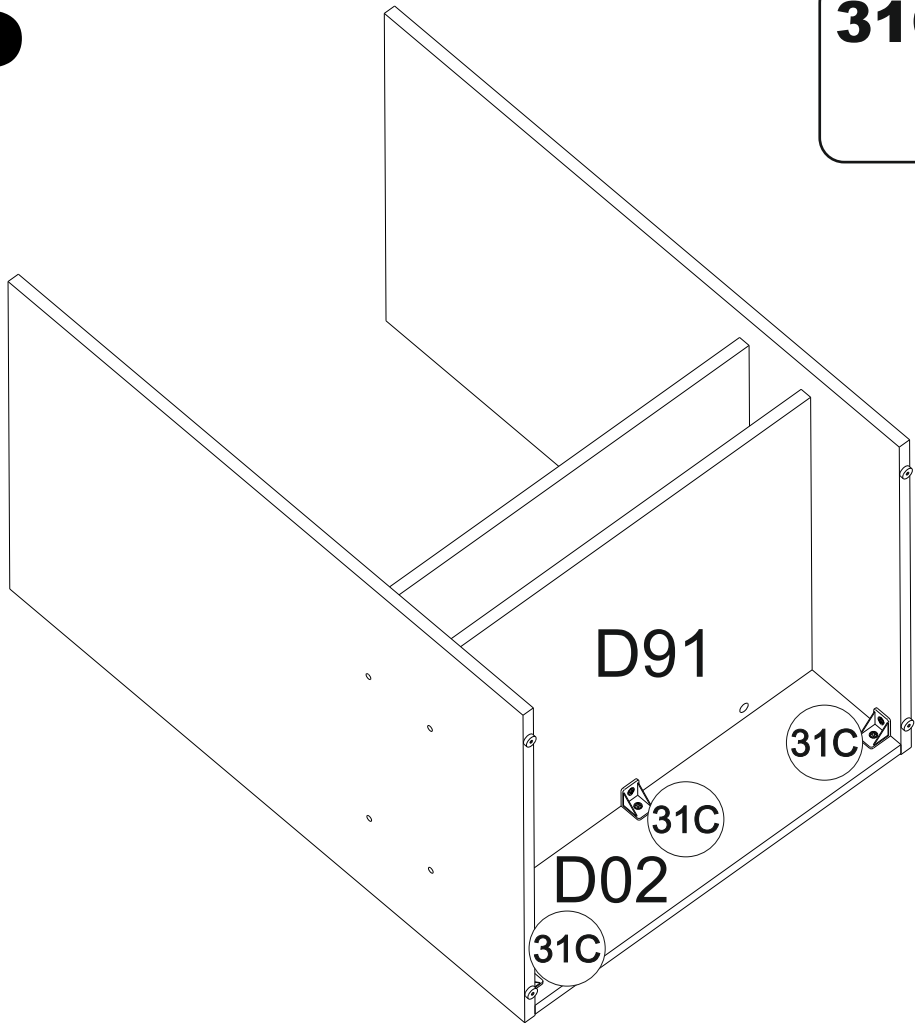
# 3

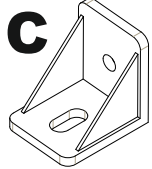


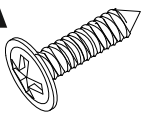
# 4

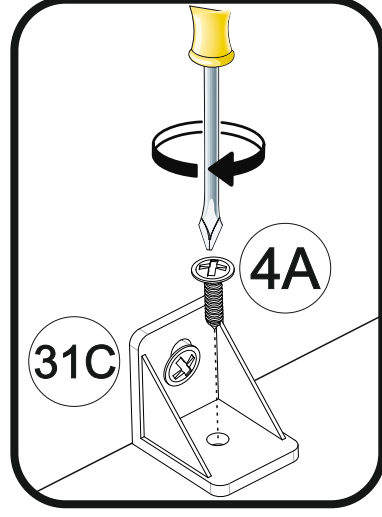
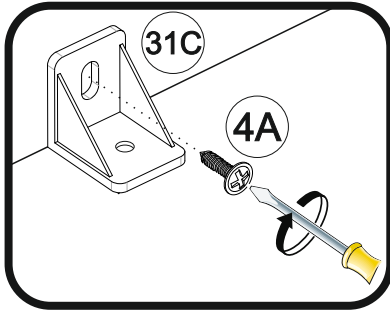


# 5

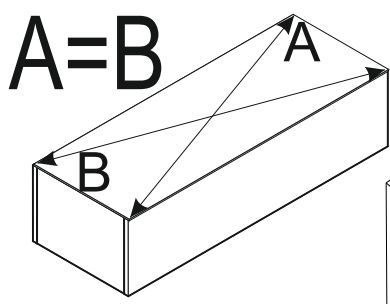


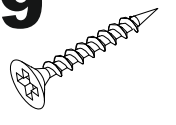
**31C**  x3

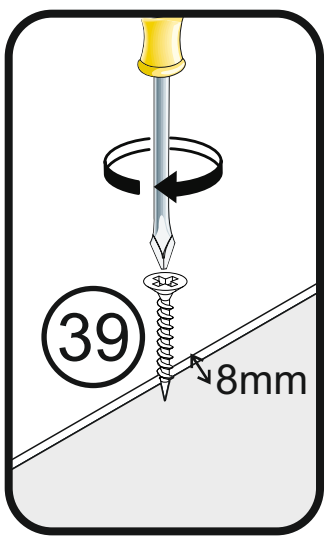
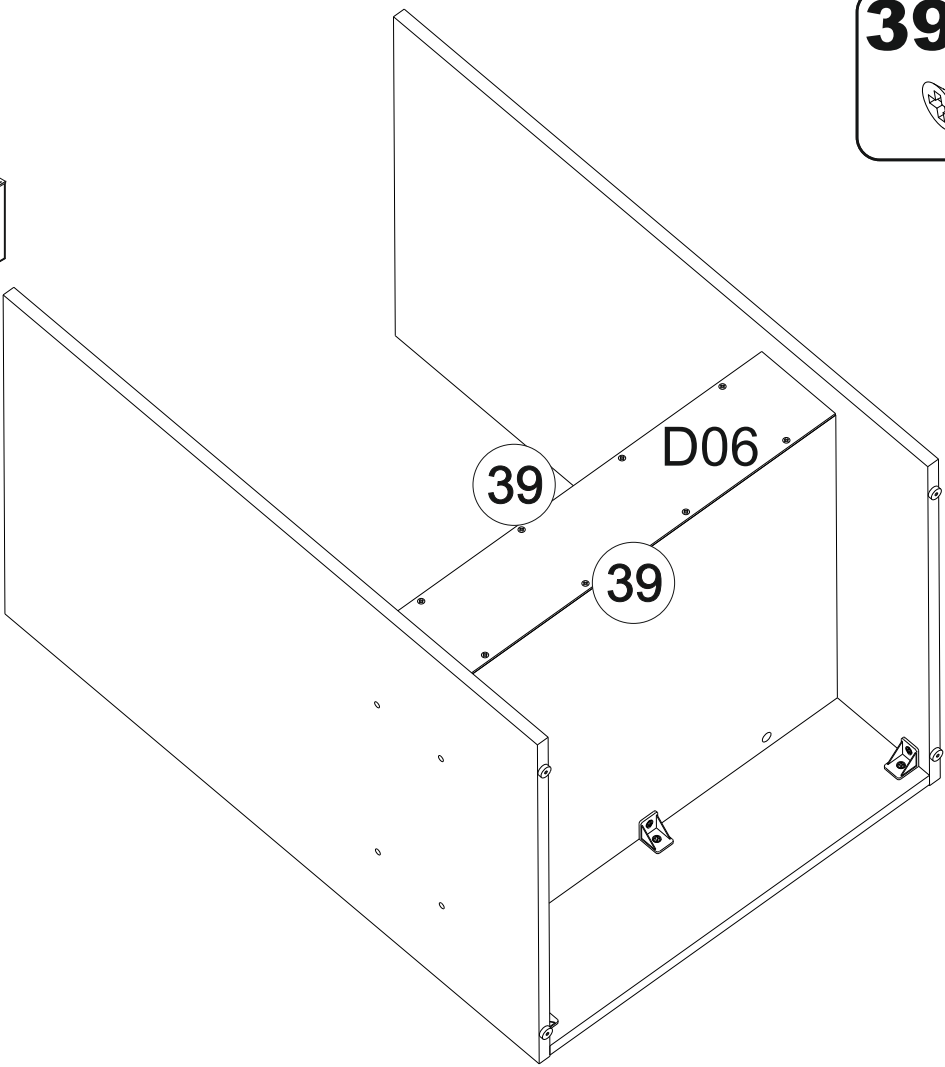
**4A**  4x16  
x6

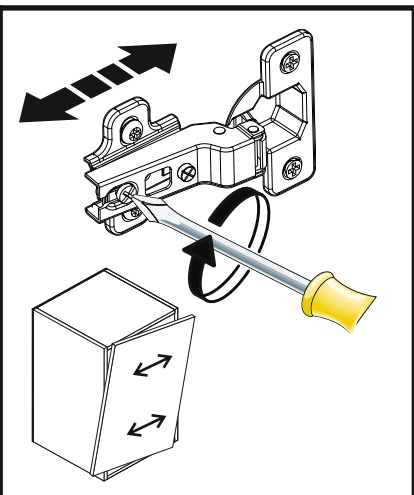
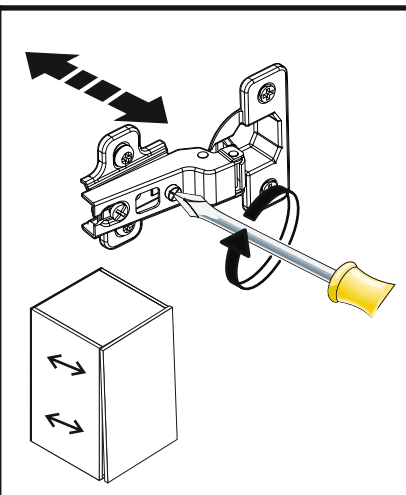
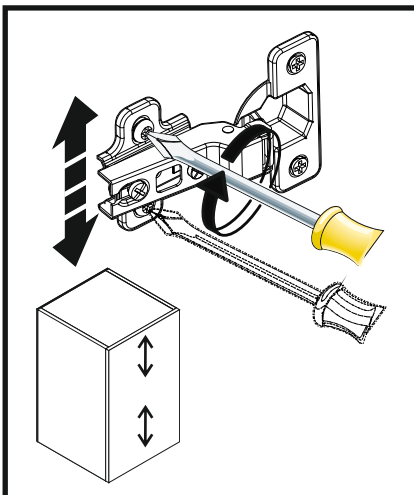
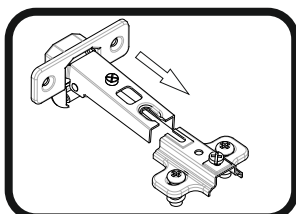
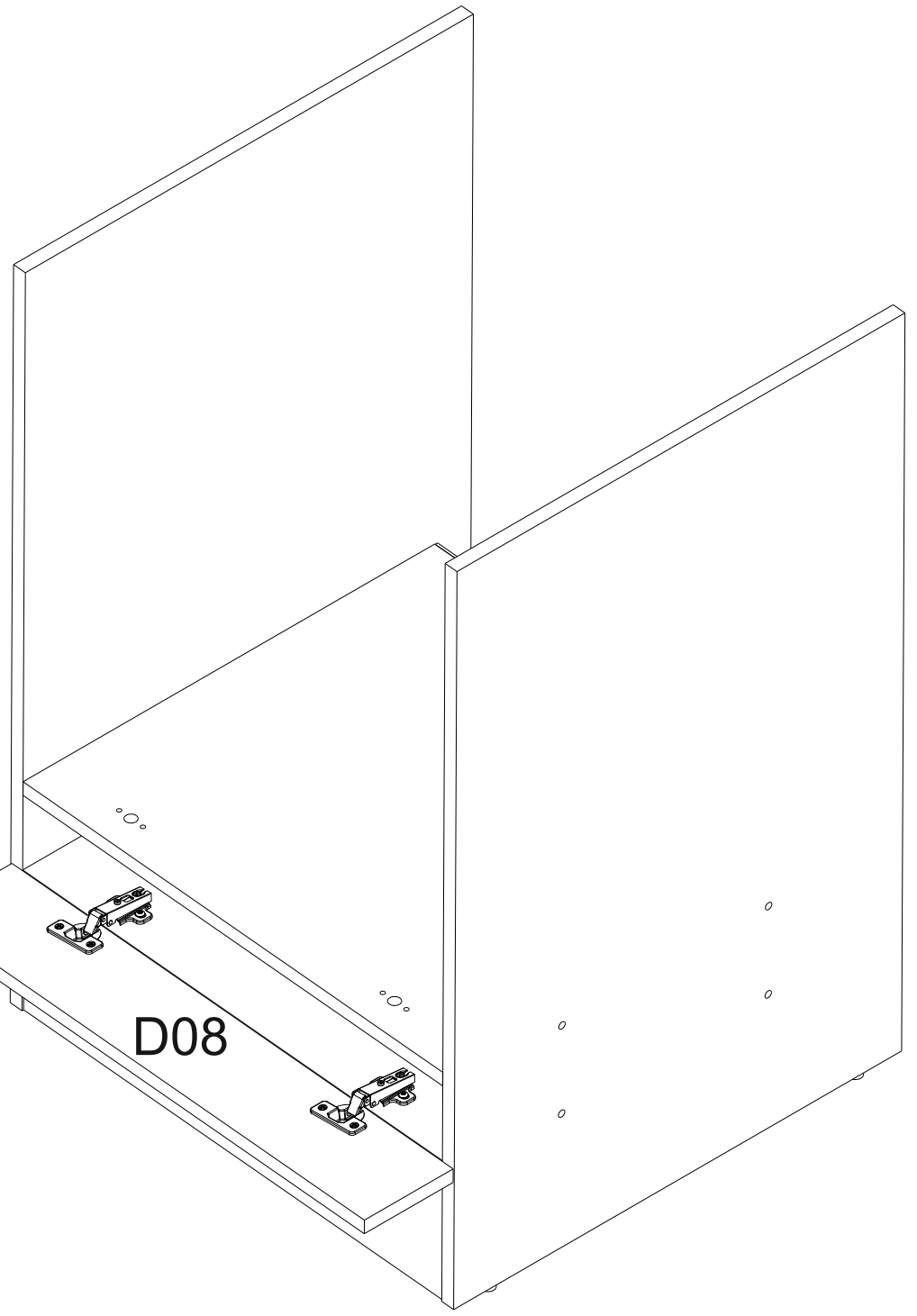
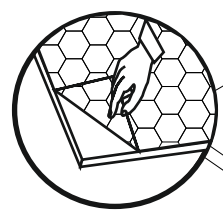
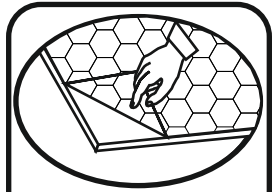


# 6



**39**  3x20  
x8

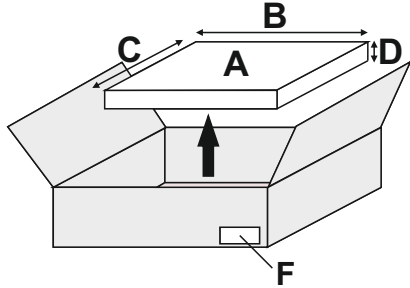
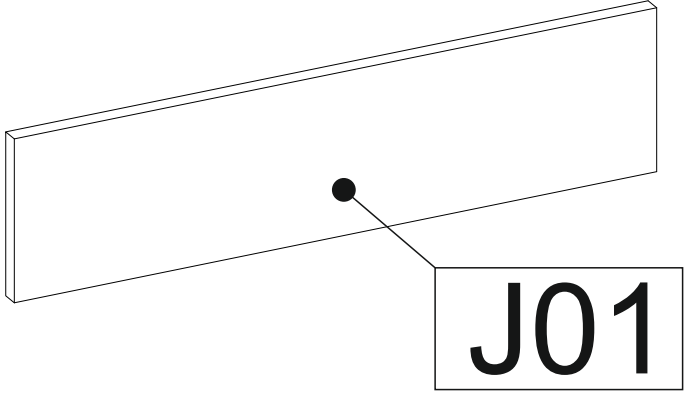
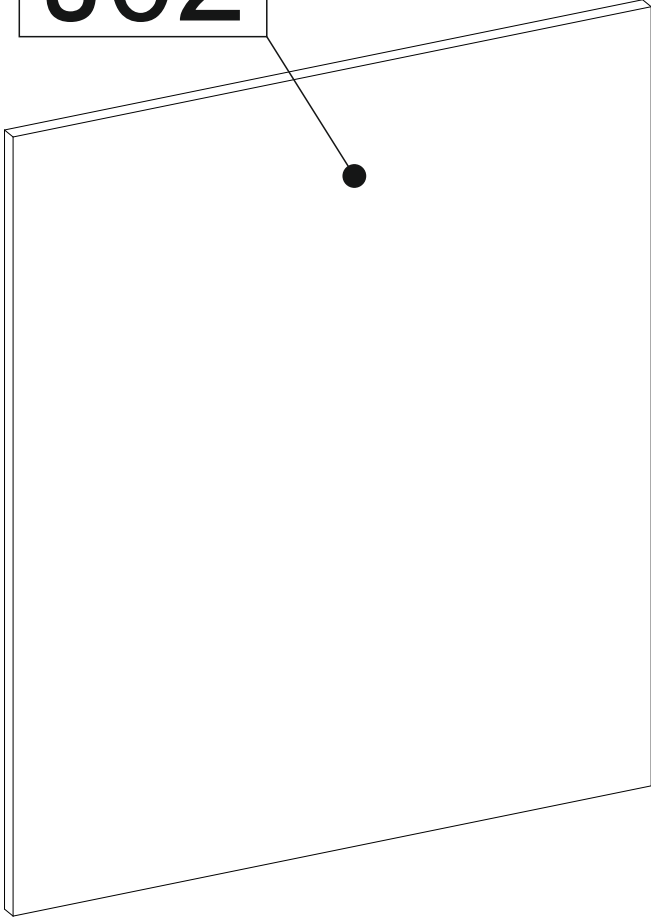






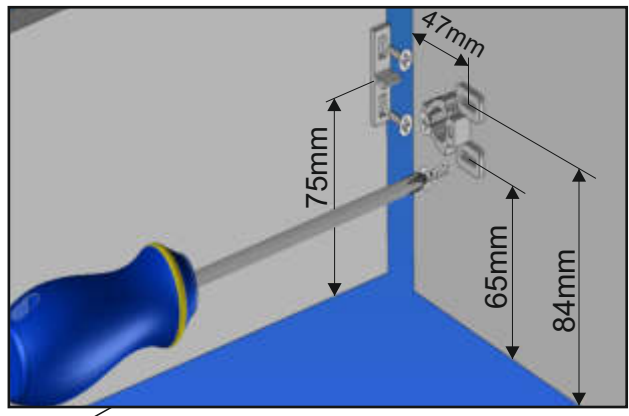
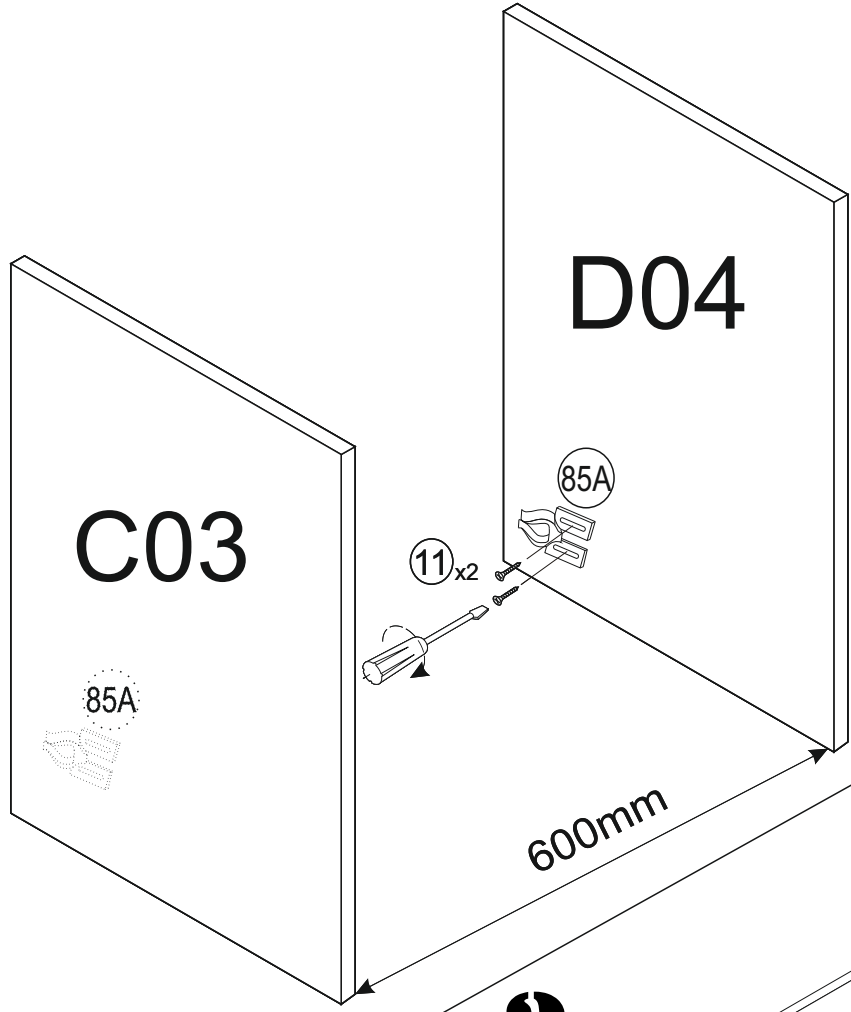
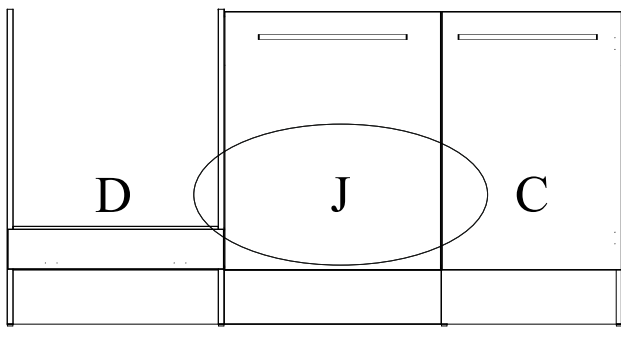
J

J02

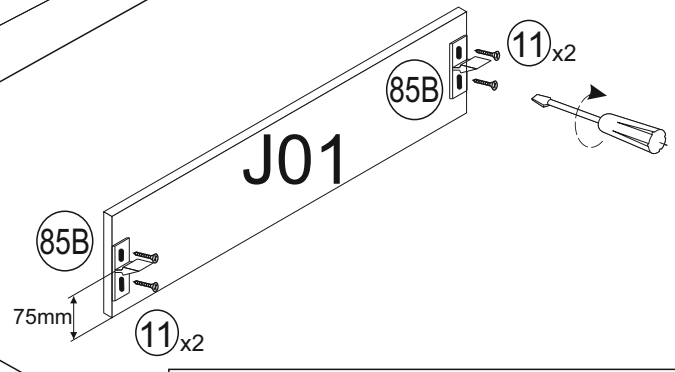


| A   | B (mm) | C (mm) | D (mm) | E | F   |
|-----|--------|--------|--------|---|-----|
| J01 | 600    | 150    | 16     | 1 | 6 6 |
| J02 | 713    | 596    | 16     | 1 | 6 6 |

# 1

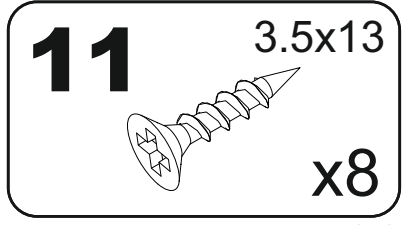
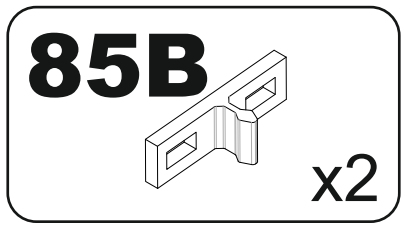
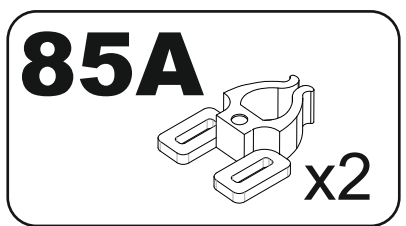
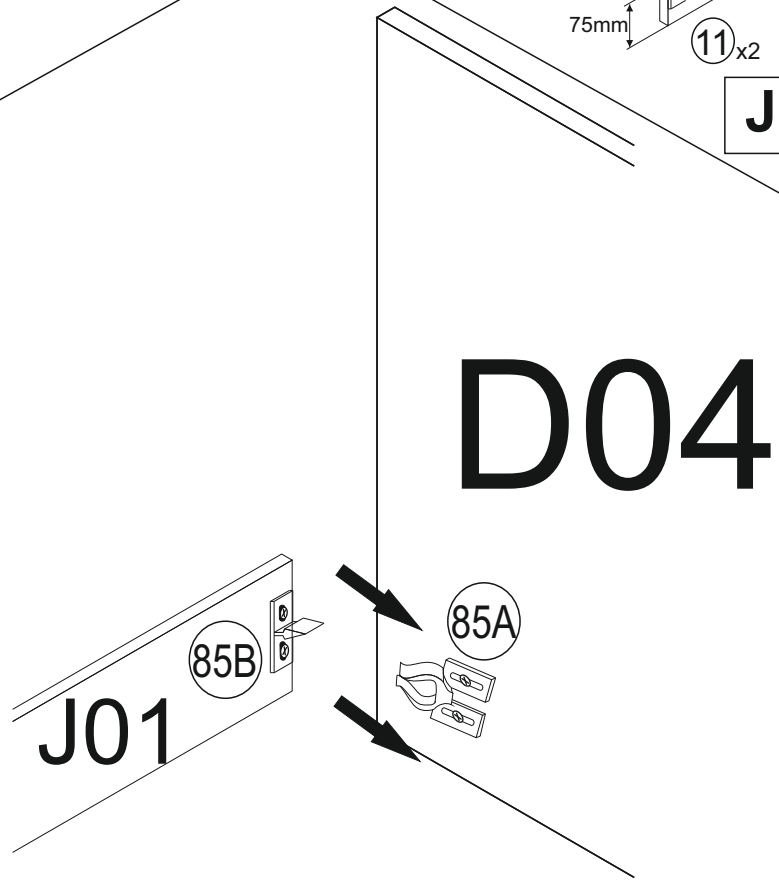


# 2

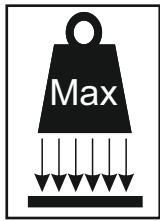


**J01 600mm x 150mm**

# 3



# P



P61

P61

P04

P30

P10

Max  
5kg

Max  
5kg

P40

P03

P01

P60

PT1

WQ4

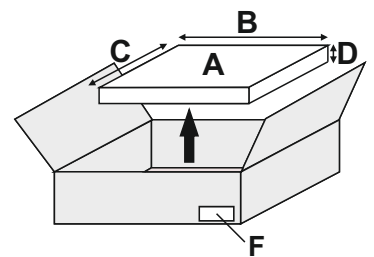
Max  
3kg

WQ3

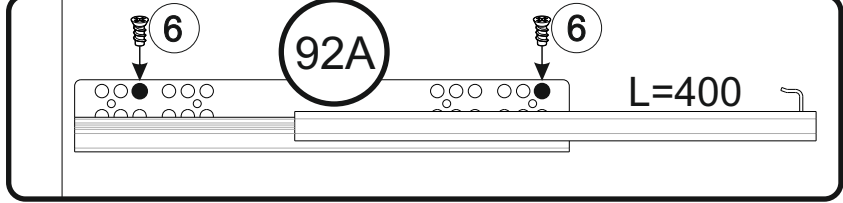
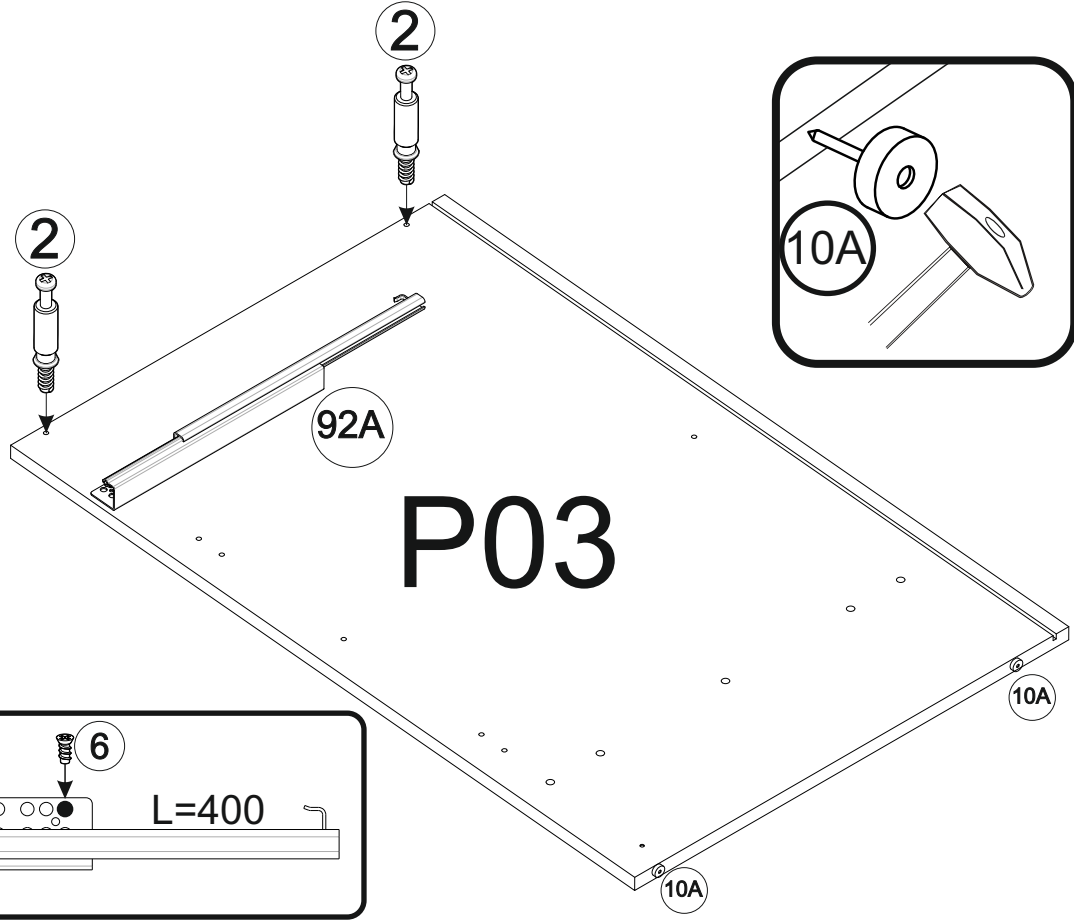
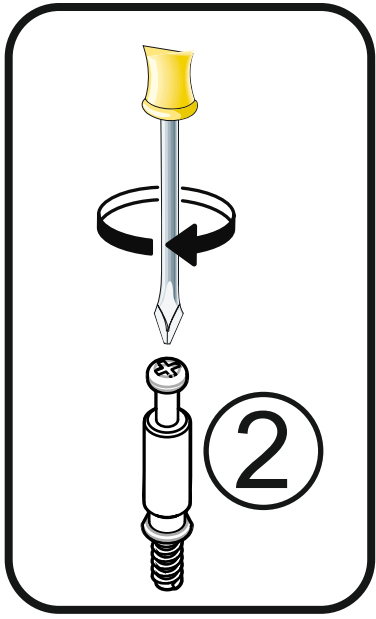
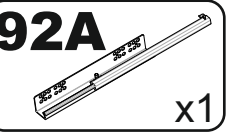
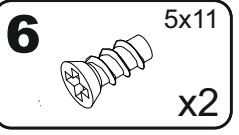
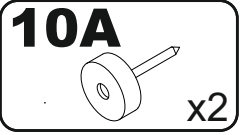
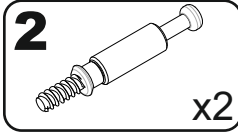
PS1

PD1

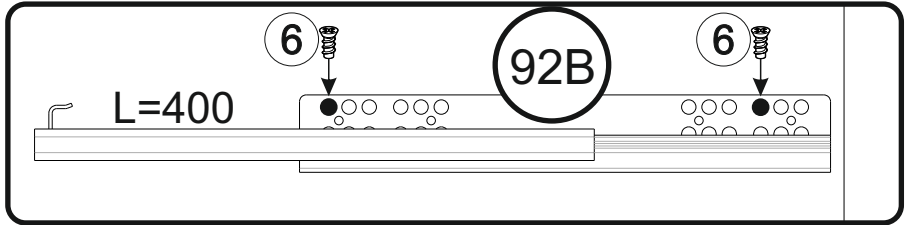
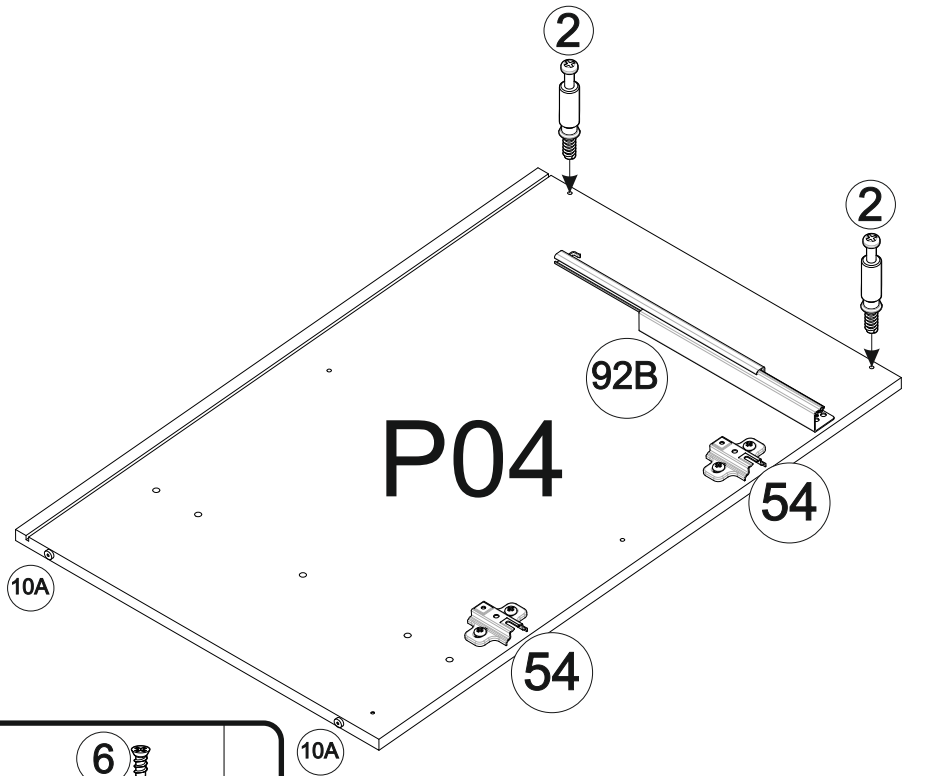
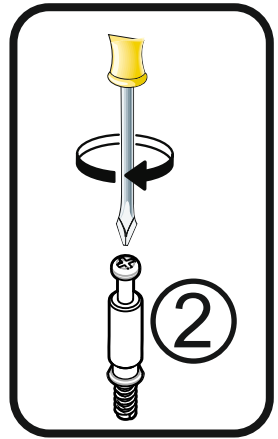
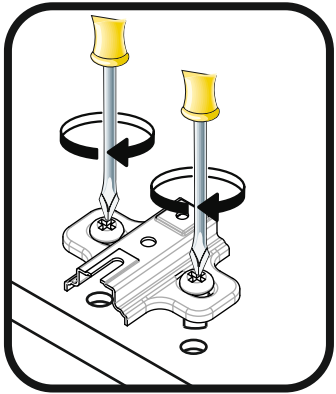
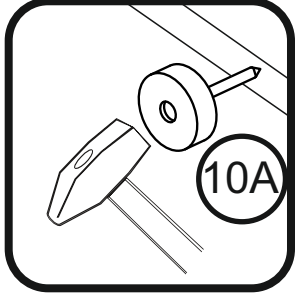
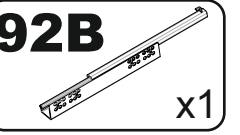
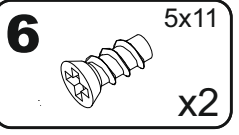
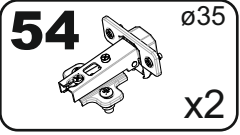
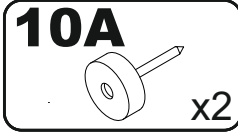
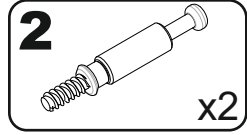
| A   | B (mm) | C (mm) | D (mm) | E | F  |
|-----|--------|--------|--------|---|----|
| P01 | 467    | 535    | 16     | 1 | 46 |
| P03 | 870    | 555    | 16     | 1 | 46 |
| P04 | 870    | 555    | 16     | 1 | 46 |
| P10 | 467    | 525    | 16     | 1 | 46 |
| P30 | 718    | 477    | 3      | 1 | 46 |
| P40 | 570    | 496    | 16     | 1 | 46 |
| P60 | 467    | 150    | 16     | 1 | 46 |
| P61 | 467    | 74     | 16     | 2 | 46 |
| PD1 | 437    | 403    | 3      | 1 | 46 |
| PS1 | 496    | 140    | 16     | 1 | 46 |
| PT1 | 427    | 81     | 16     | 1 | 46 |
| WQ3 | 400    | 96     | 12     | 1 | 46 |
| WQ4 | 400    | 96     | 12     | 1 | 46 |



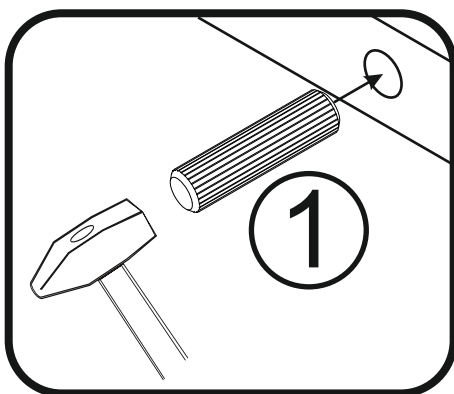
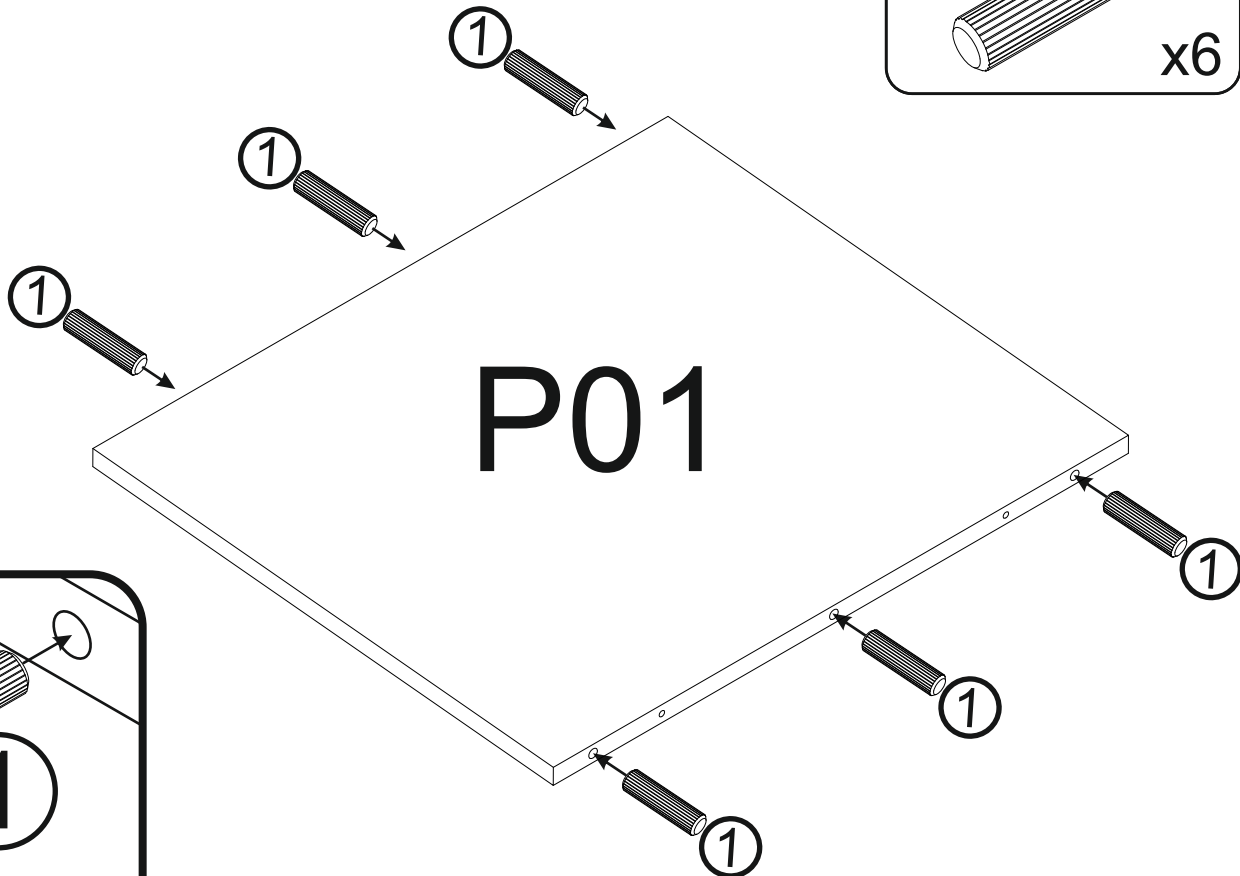
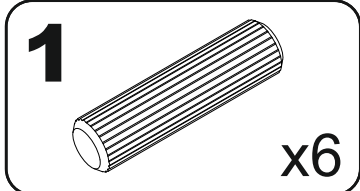
# 1



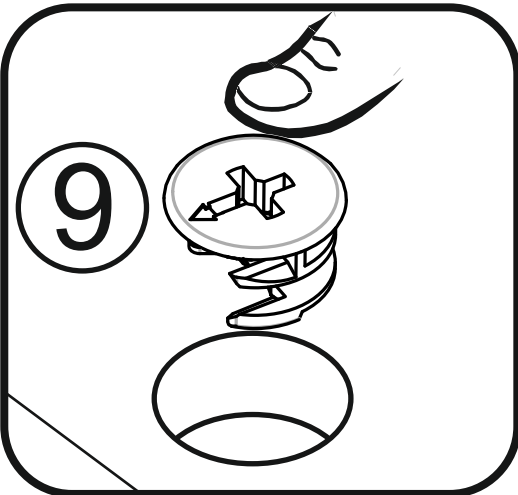
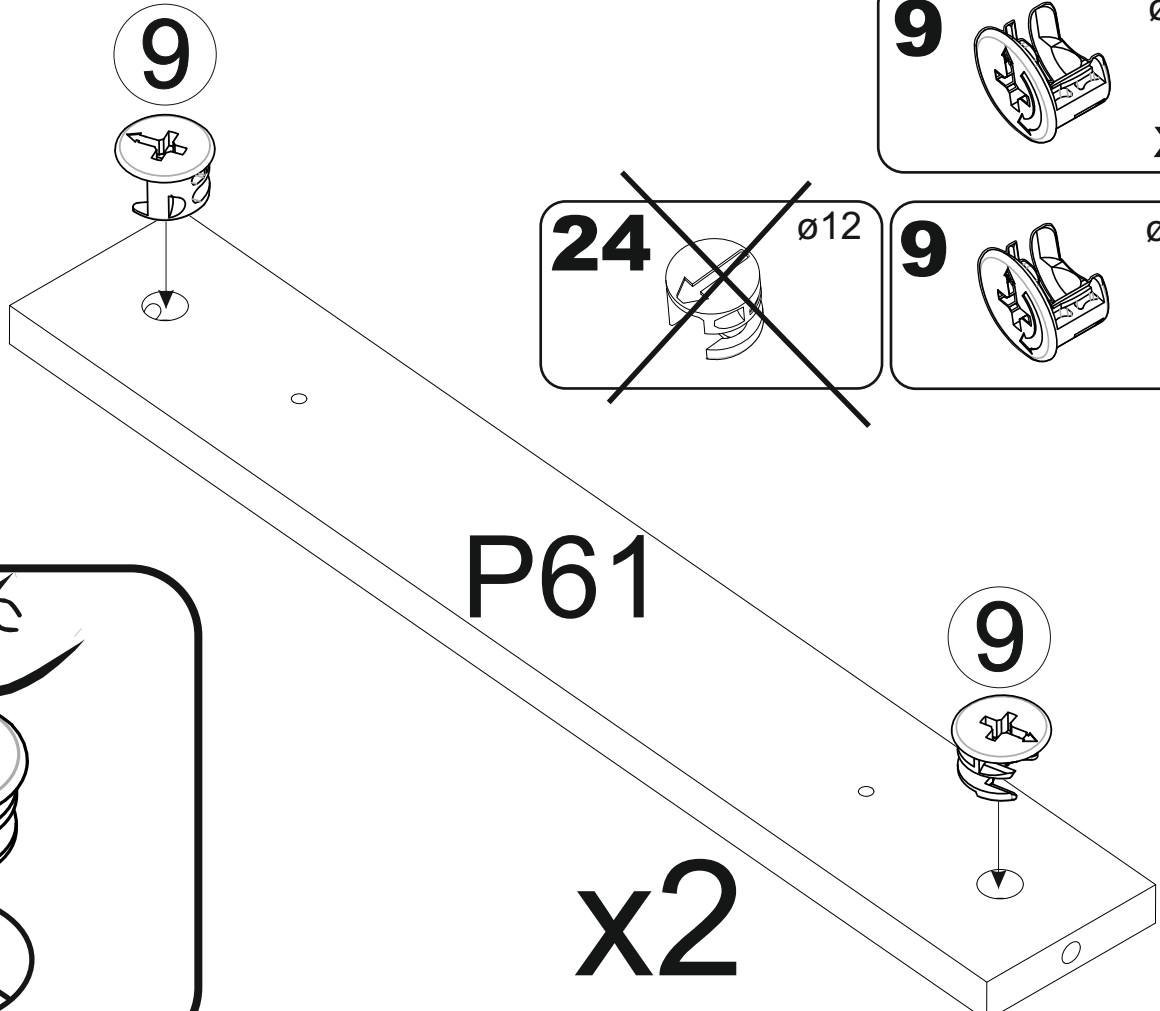
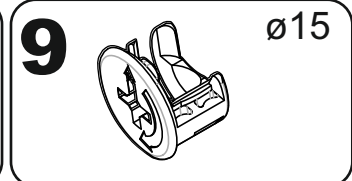
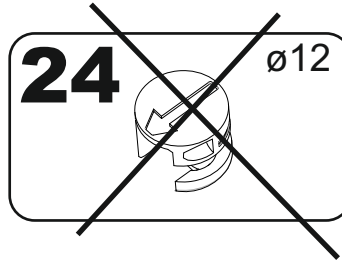
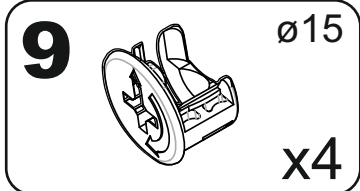
# 2



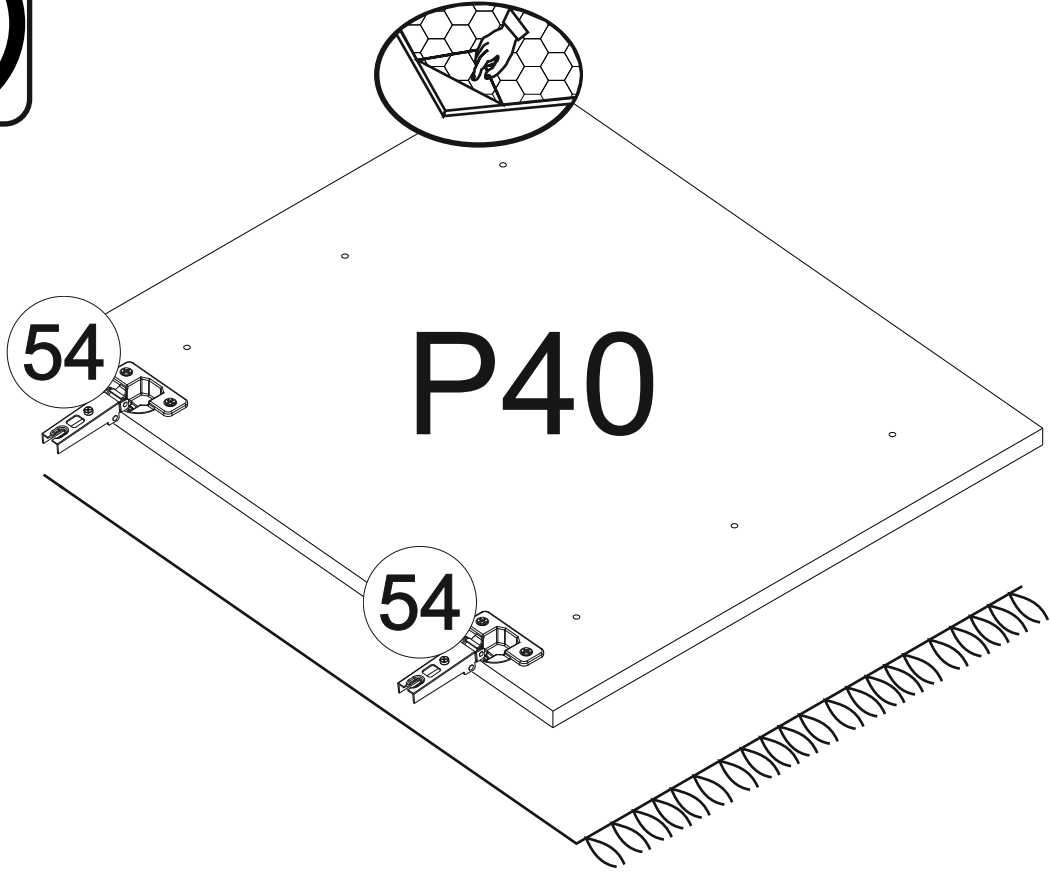
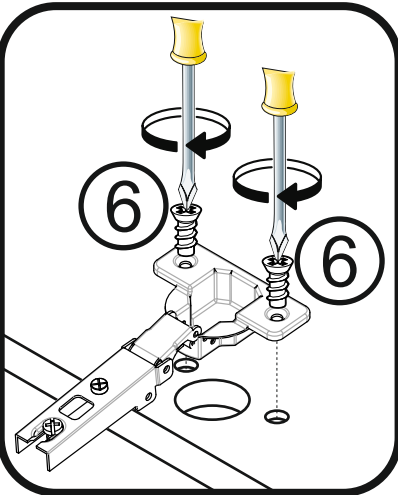
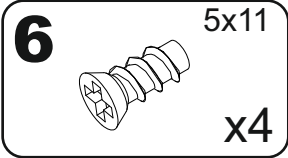
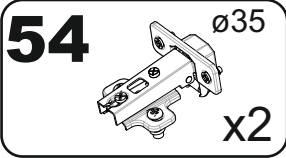
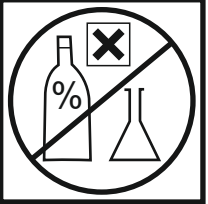
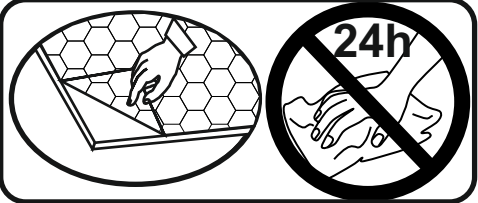
**3**



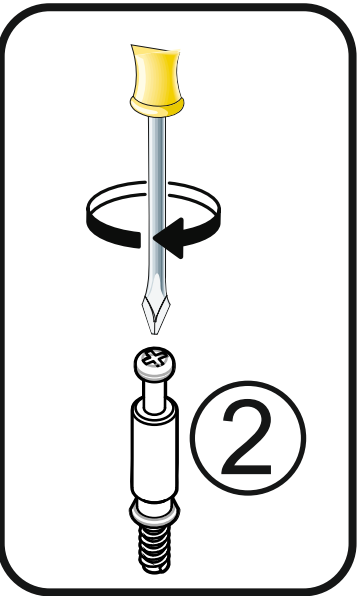
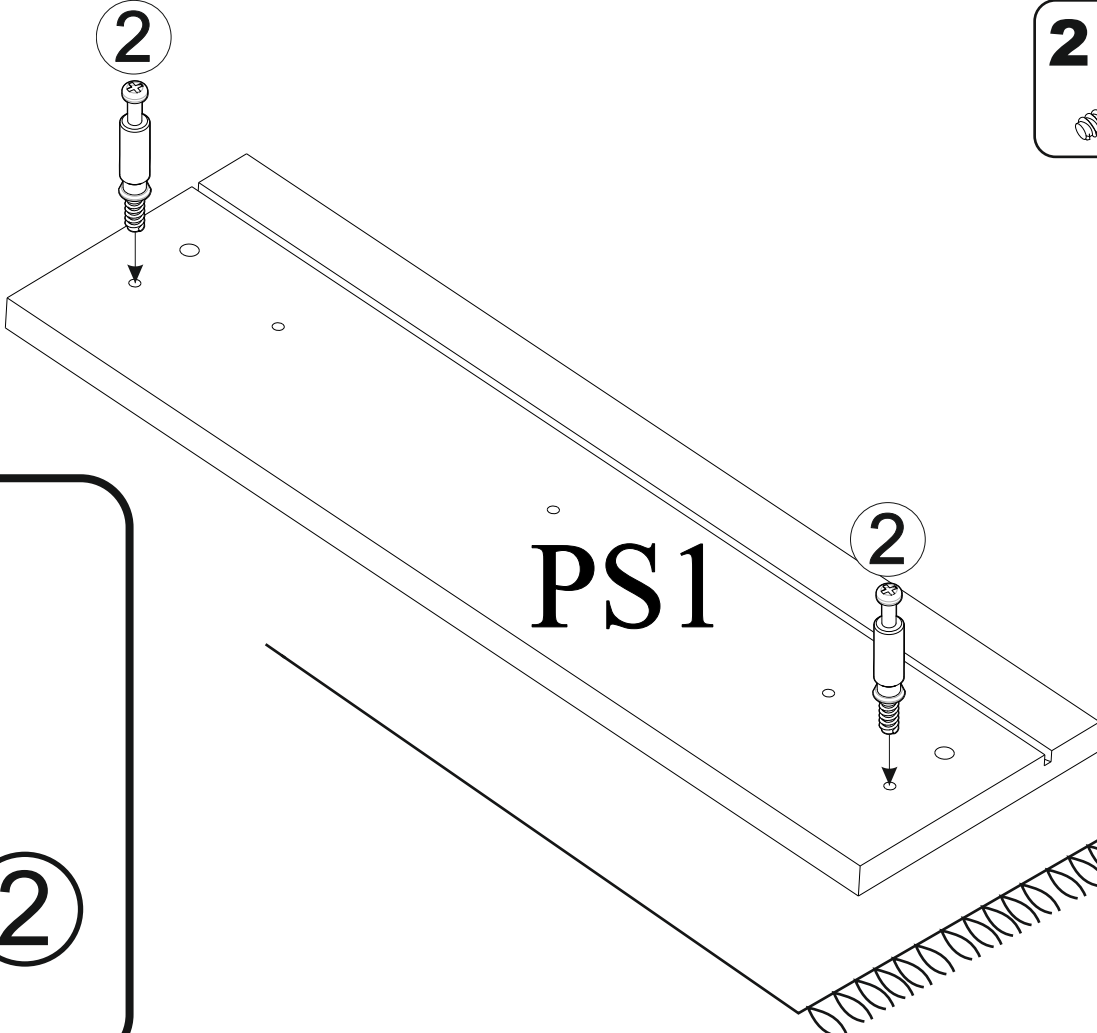
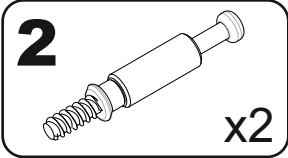
**4**



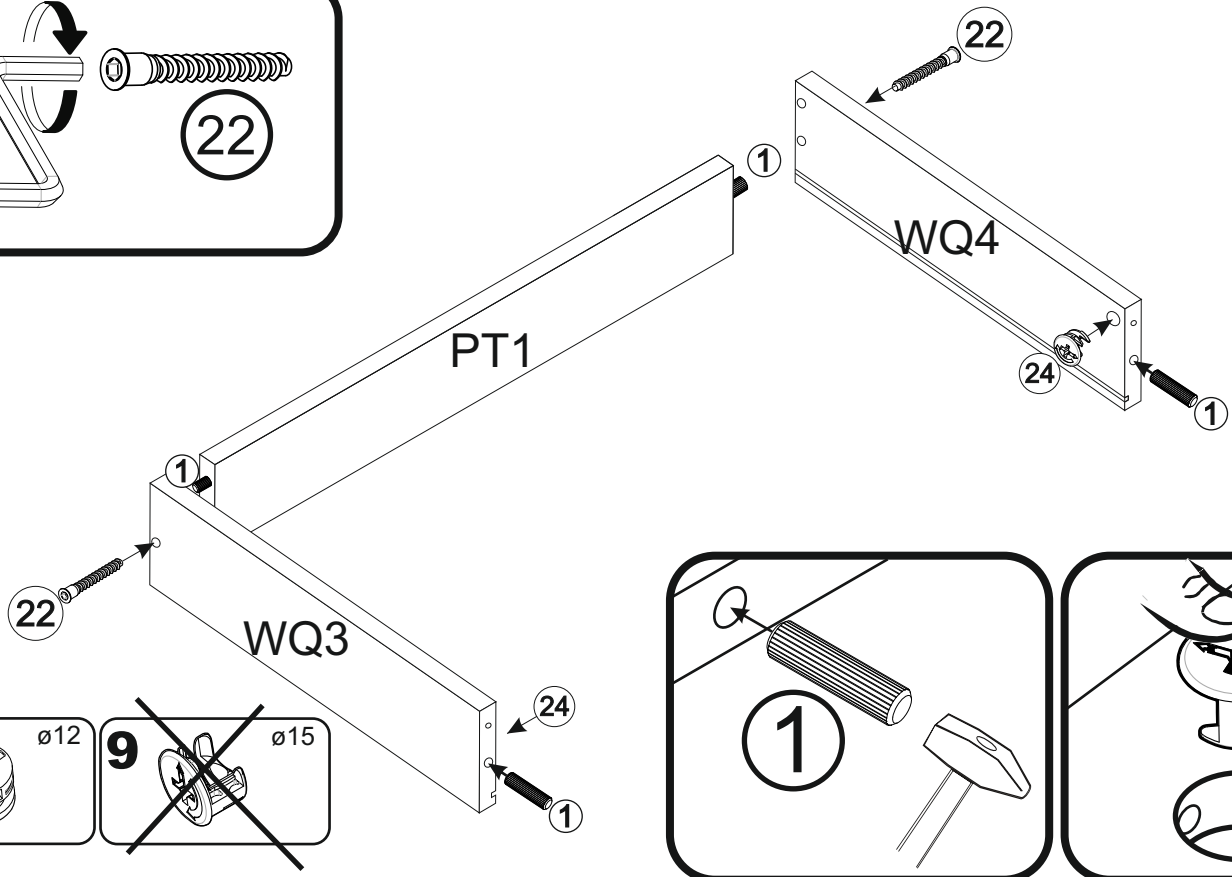
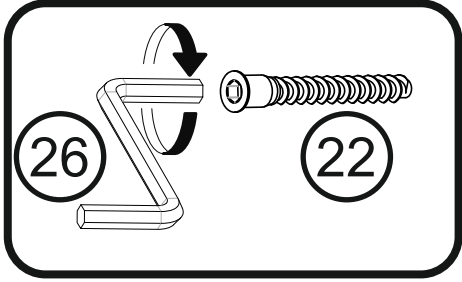
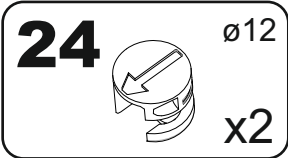
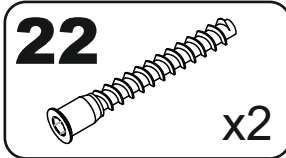
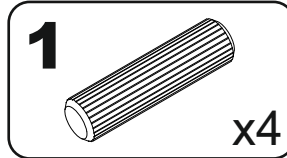
# 5



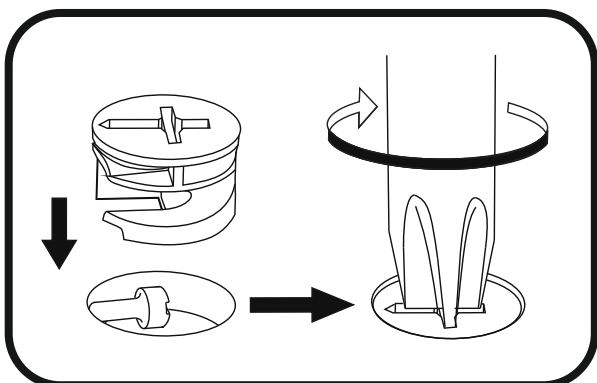
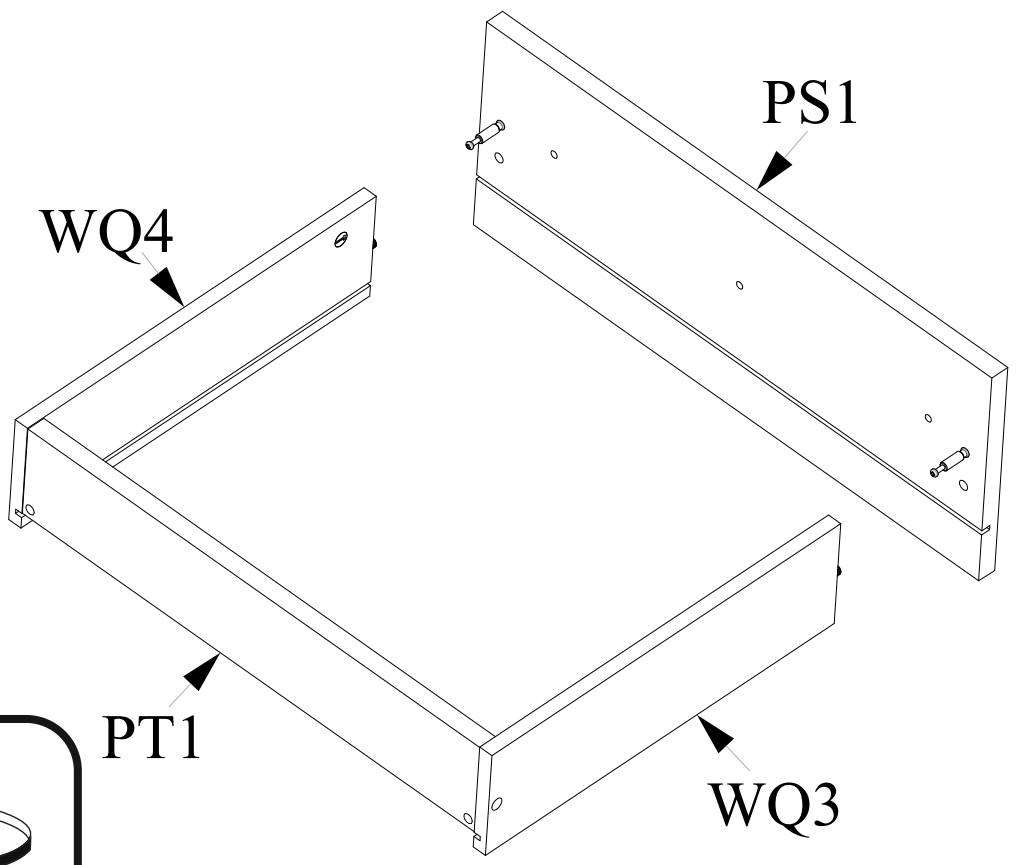
# 6



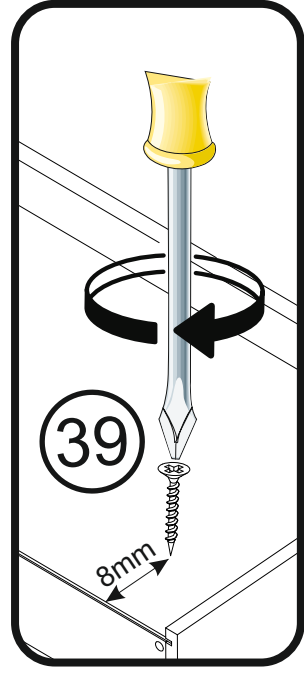
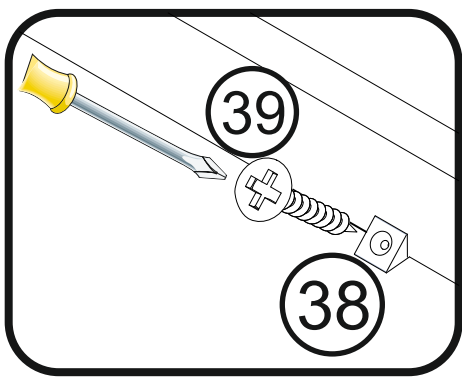
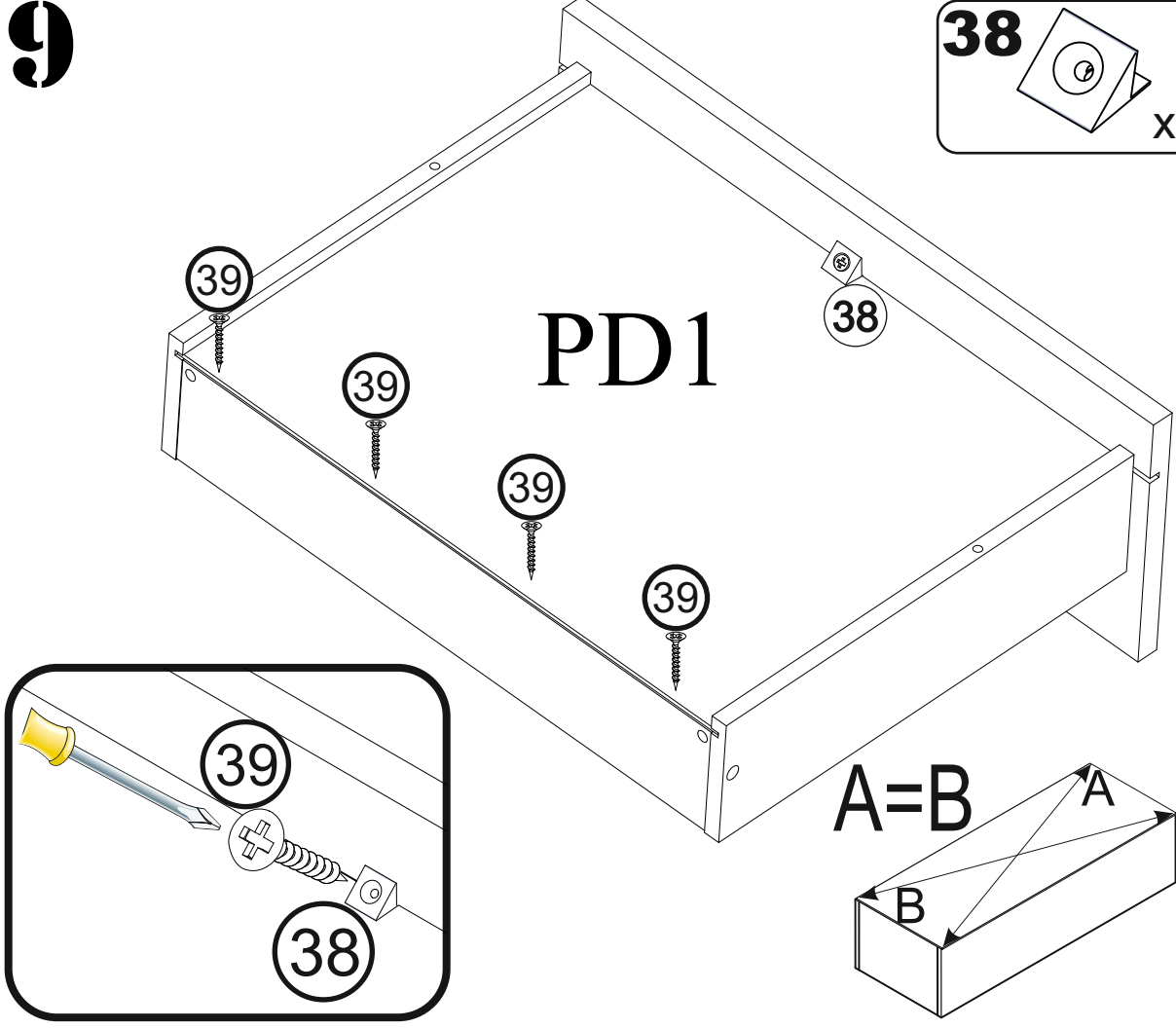
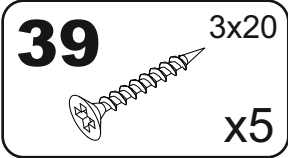
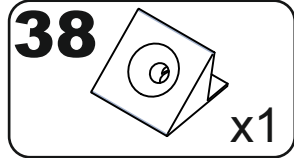
# 7



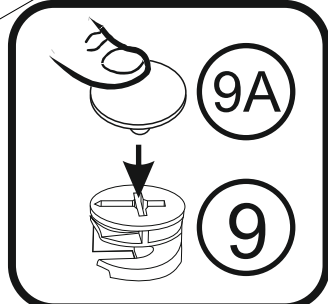
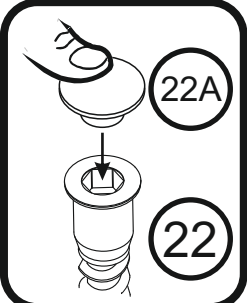
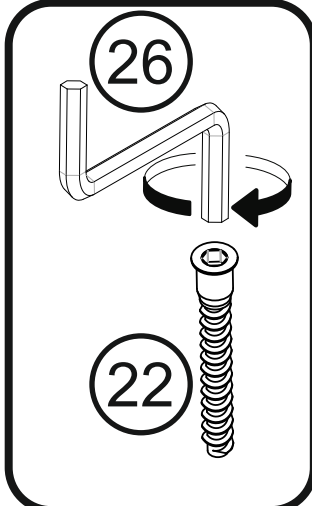
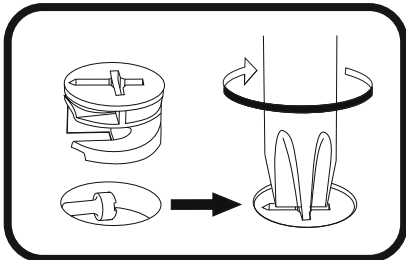
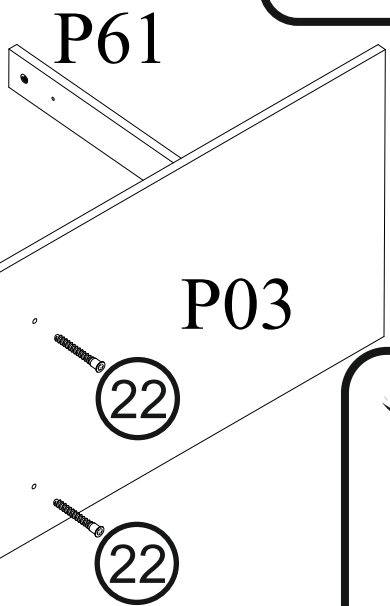
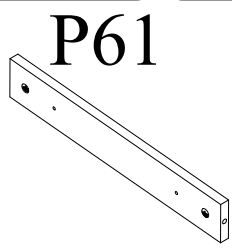
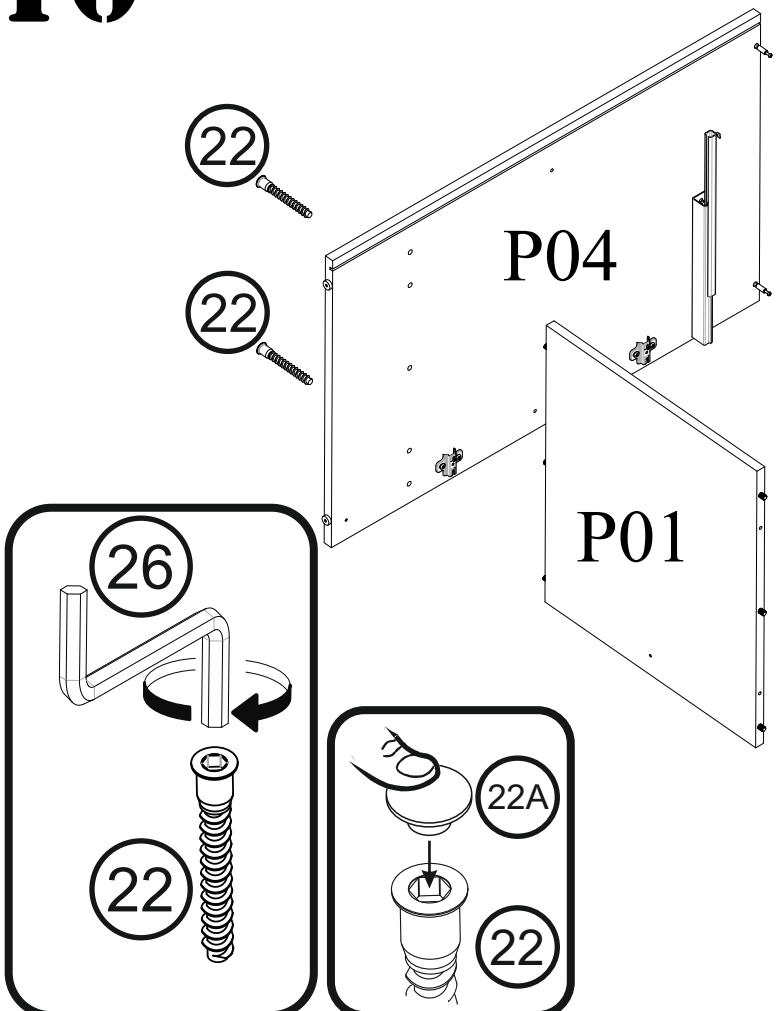
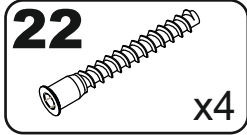
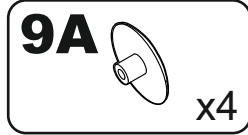
# 8



# 9

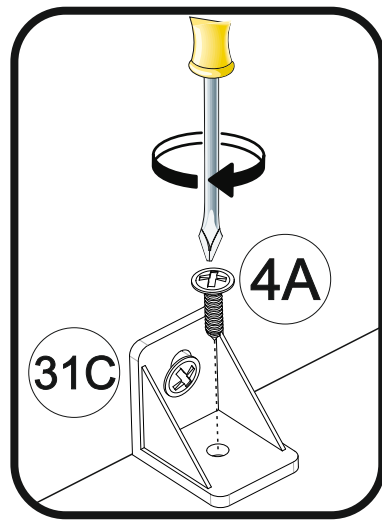
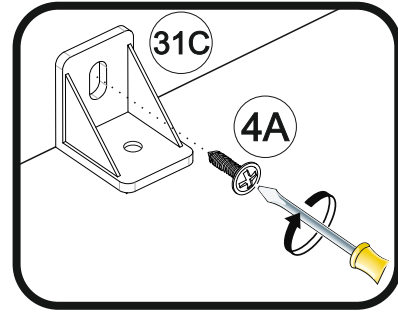
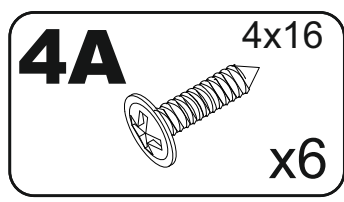
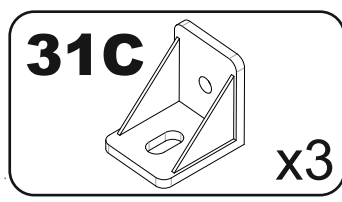
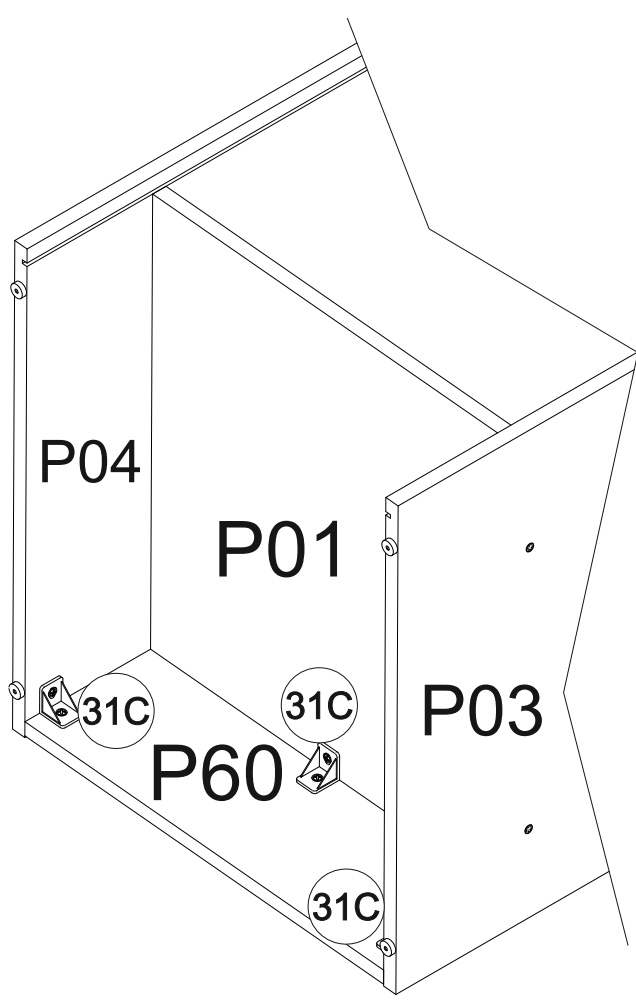


# 10

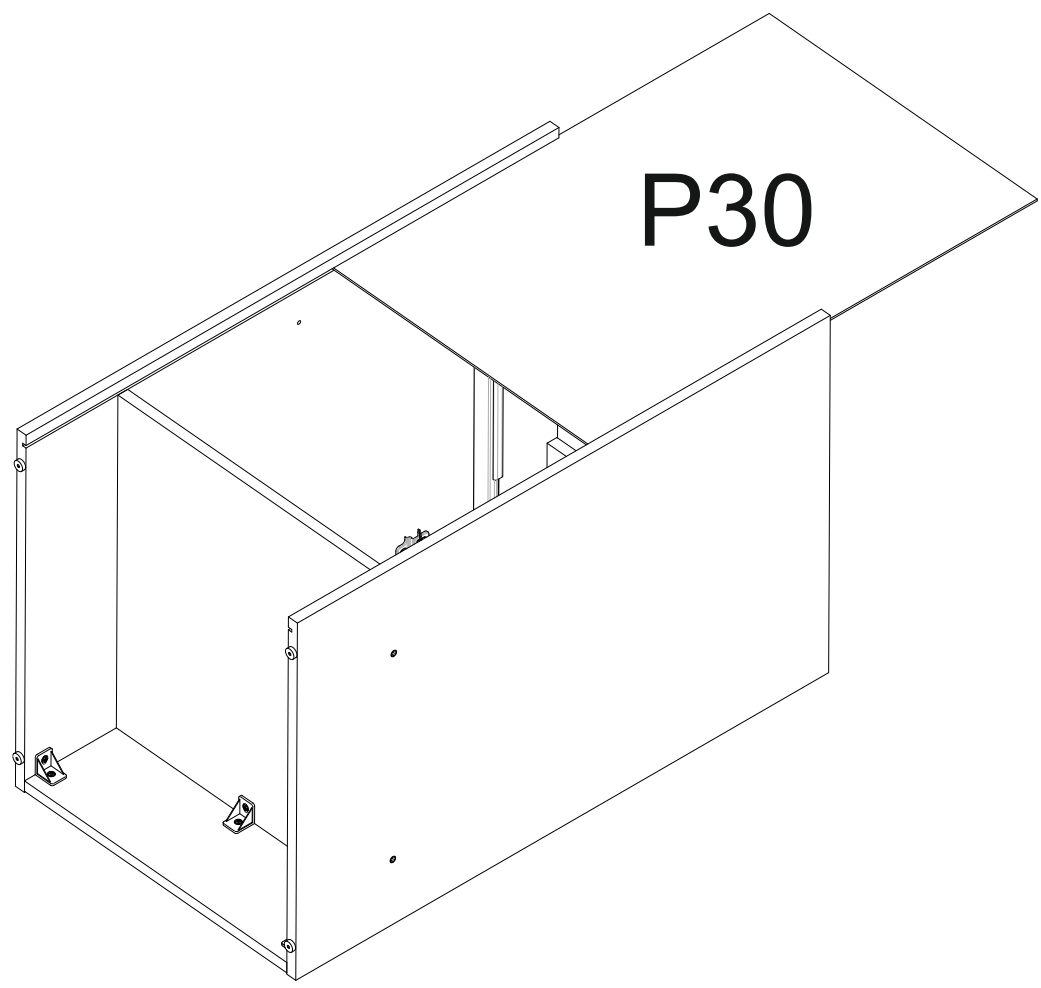




# 11

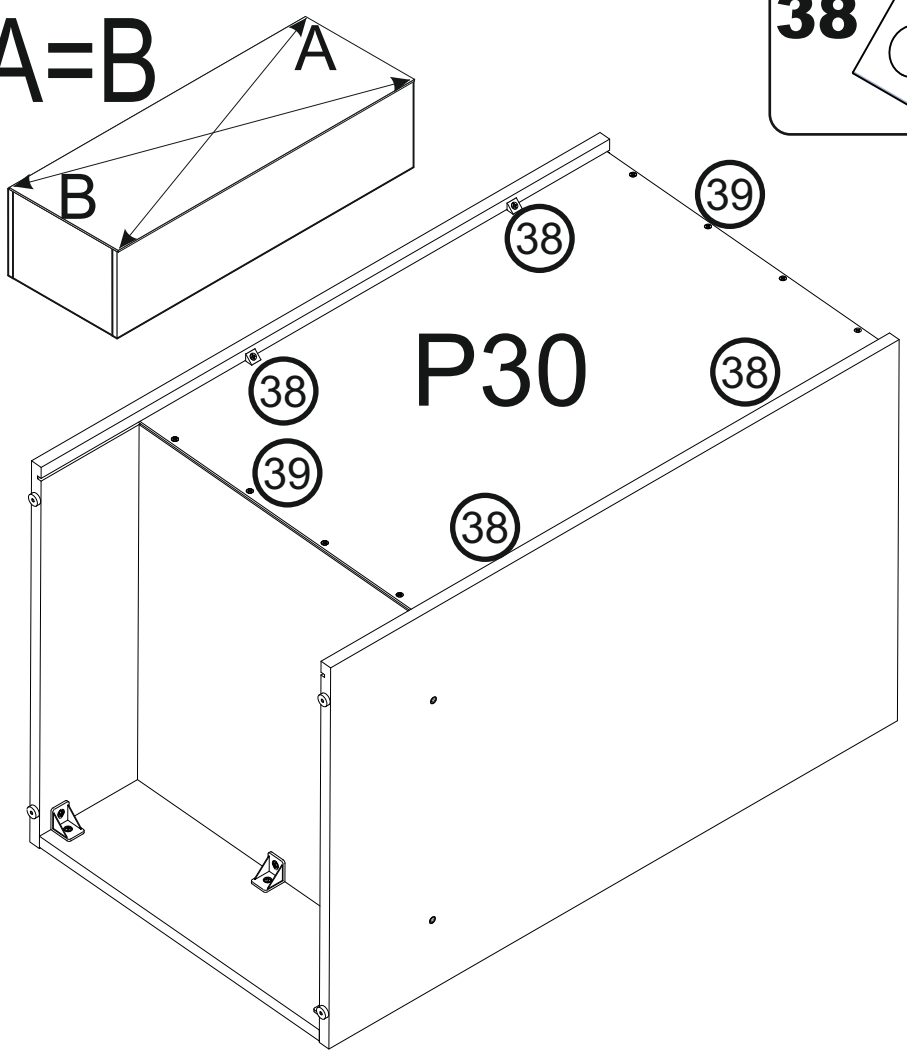


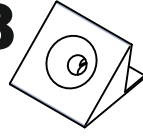
# 12

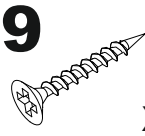


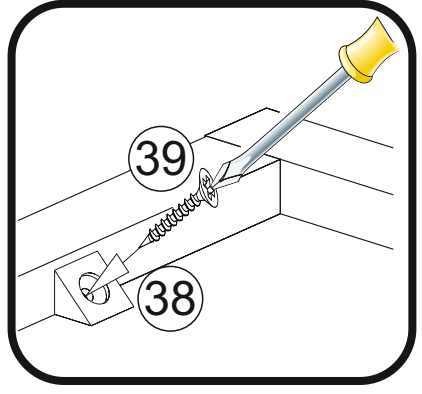
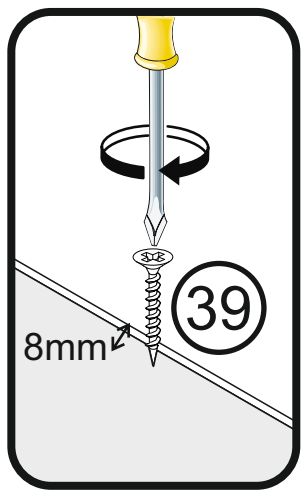
# 13

A=B

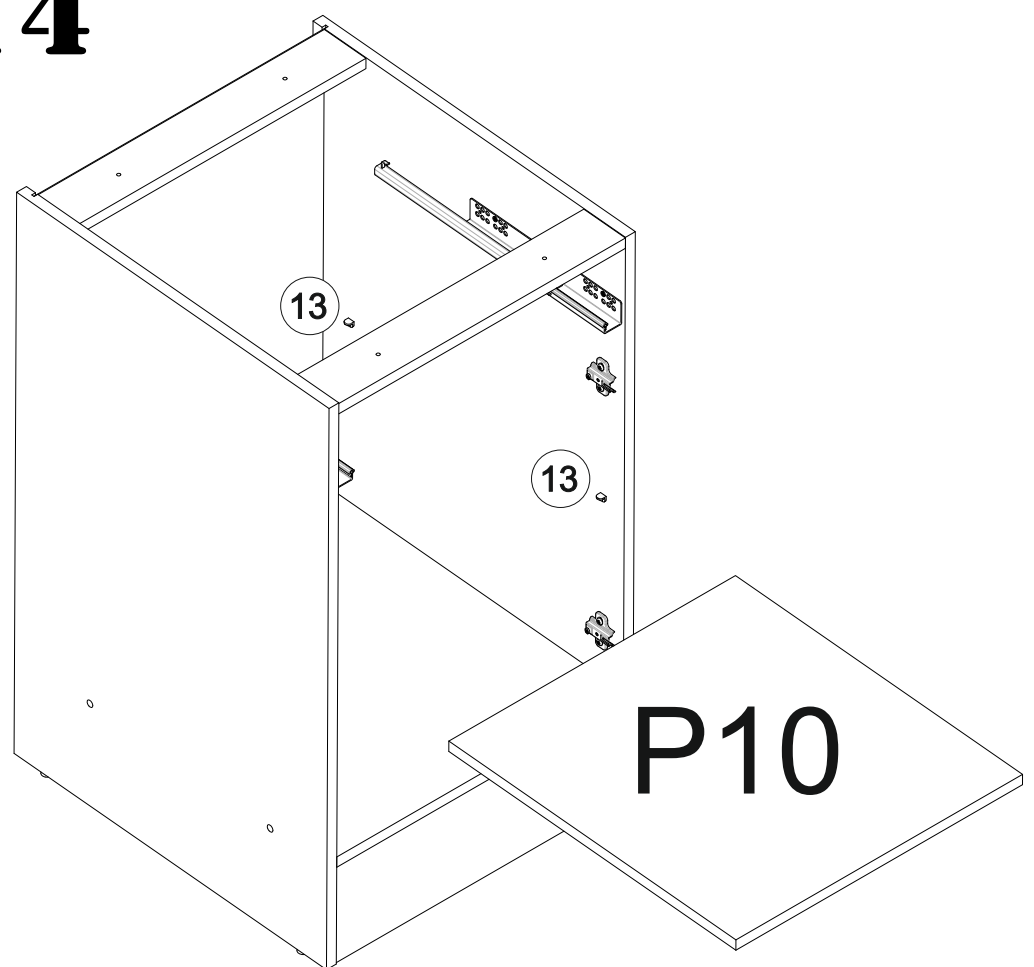


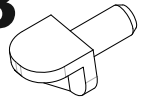
**38**  x4

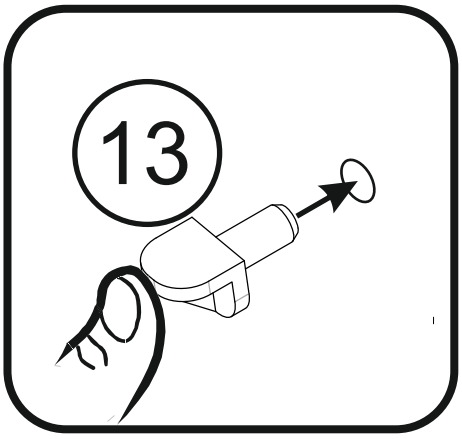
**39**  3x20  
x12



# 14



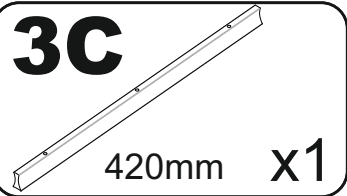
**13**  x4



# 15

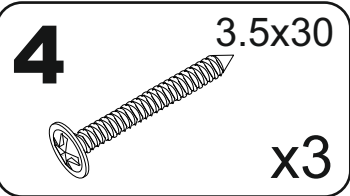


**3C**



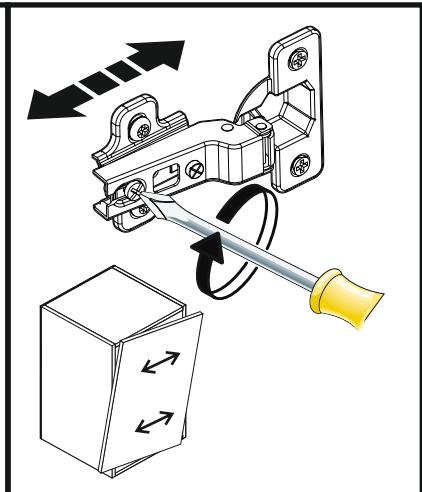
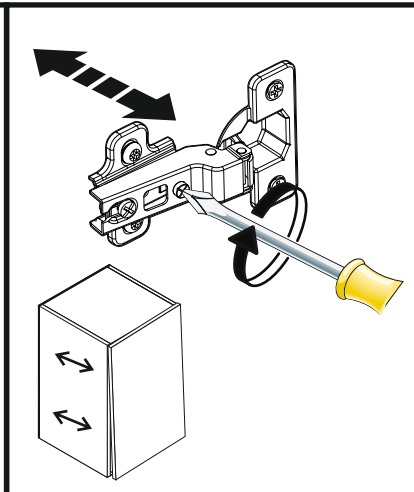
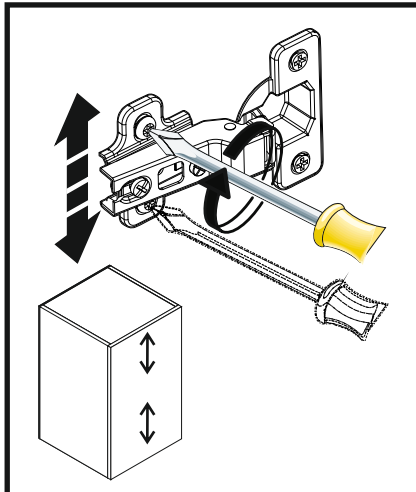
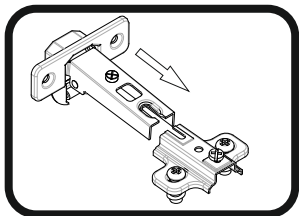
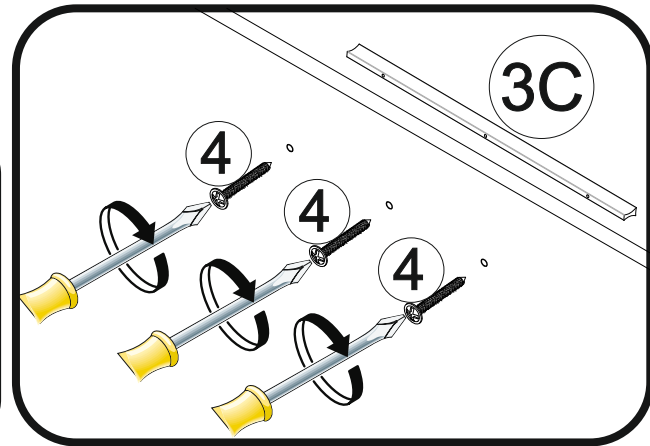
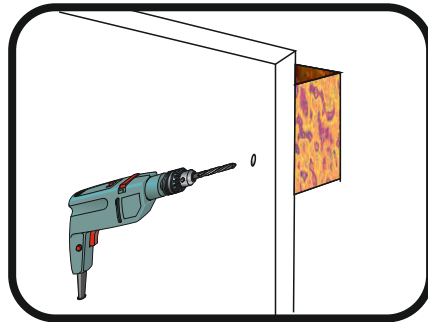
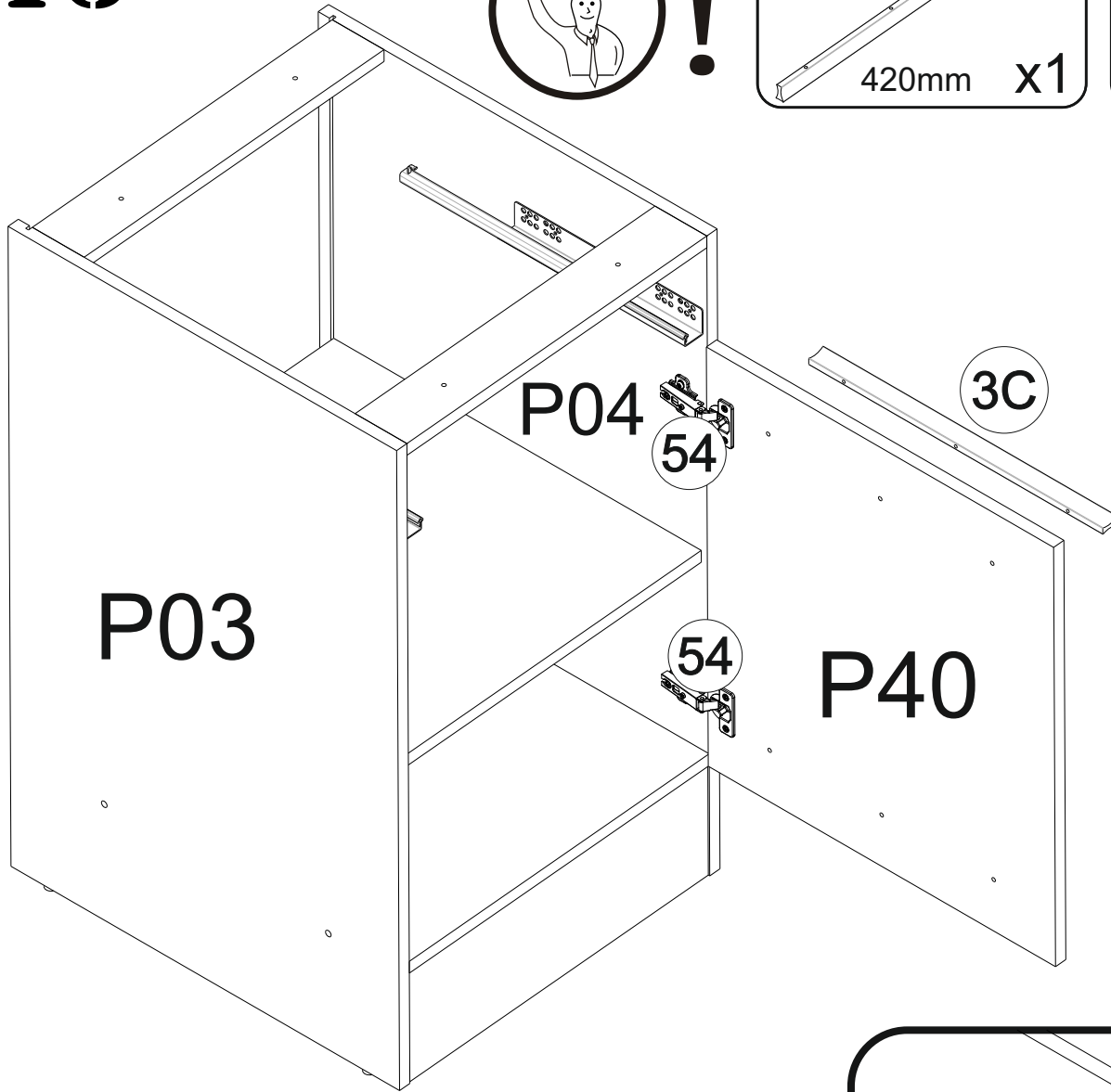
420mm x1

**4**

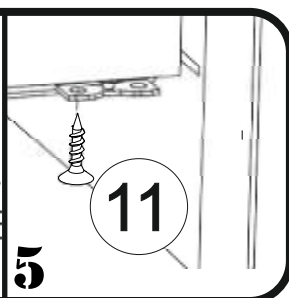
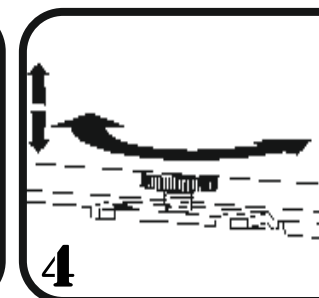
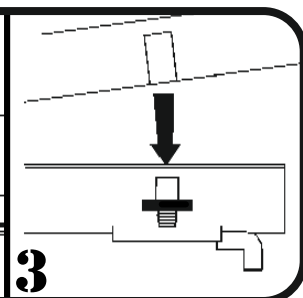
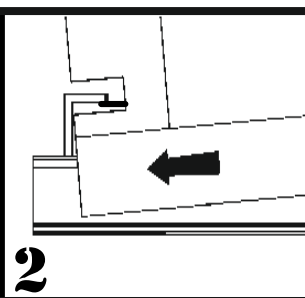
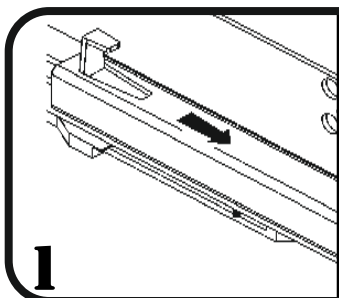
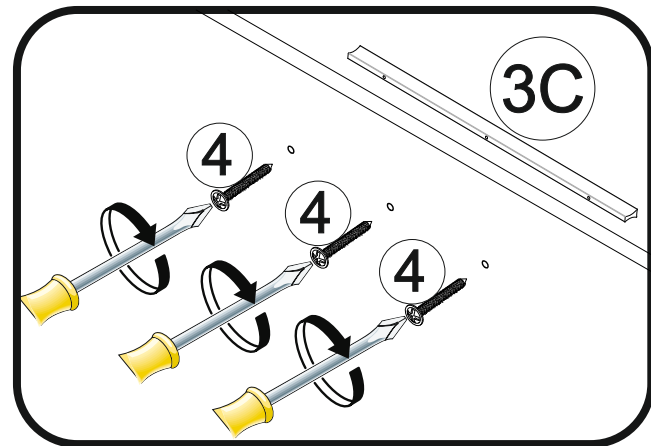
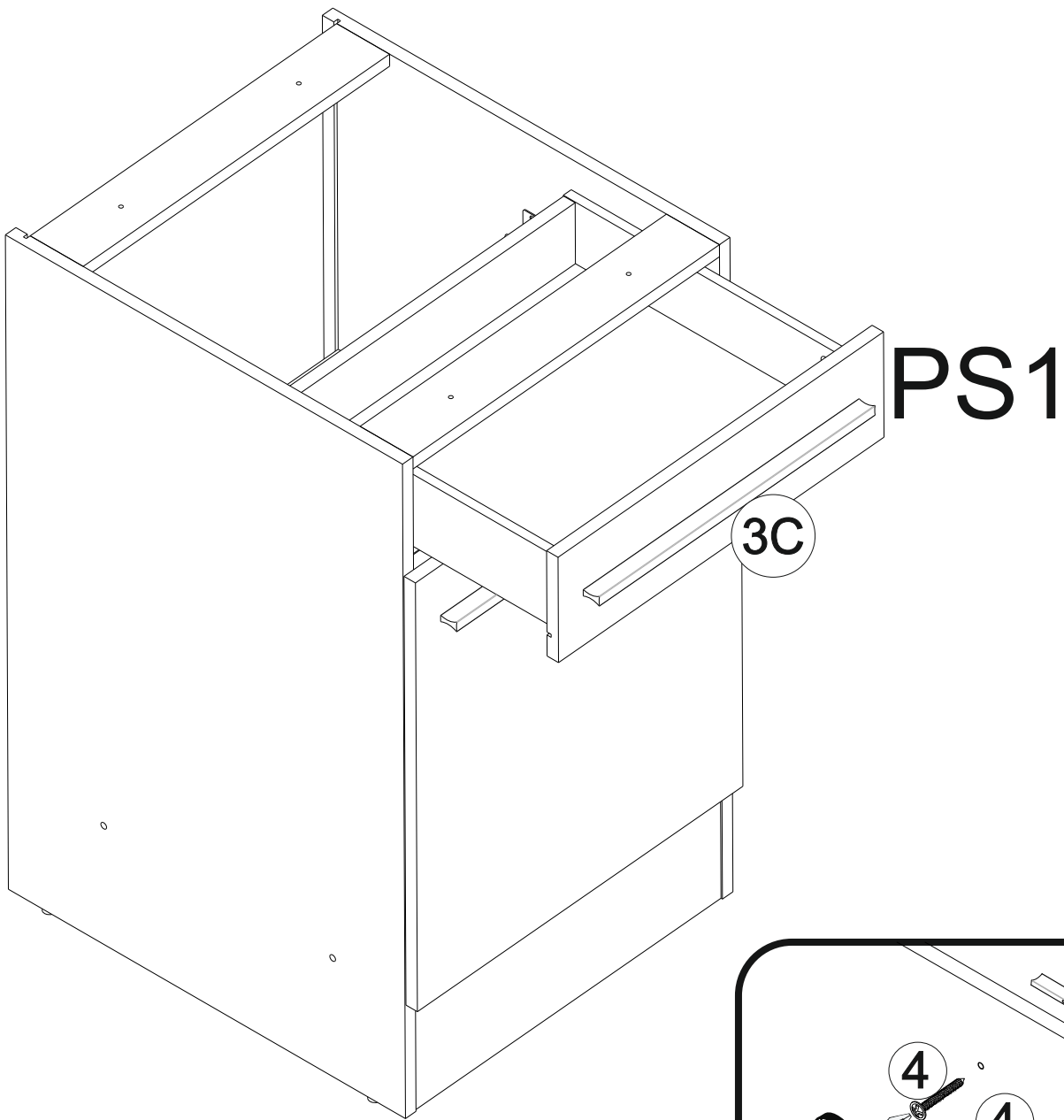
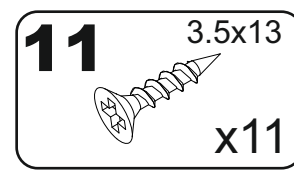
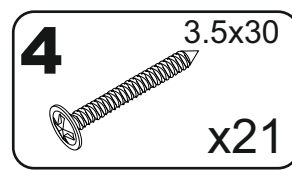
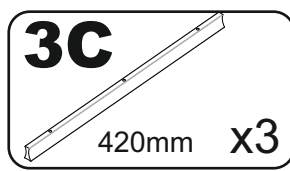


3.5x30

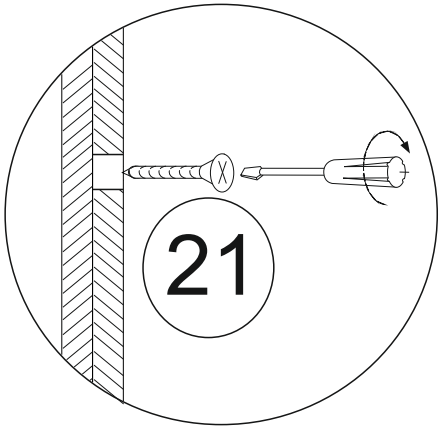
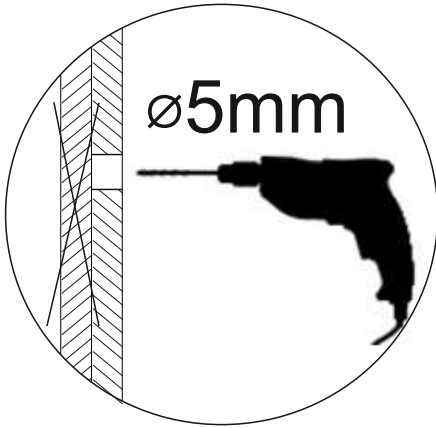
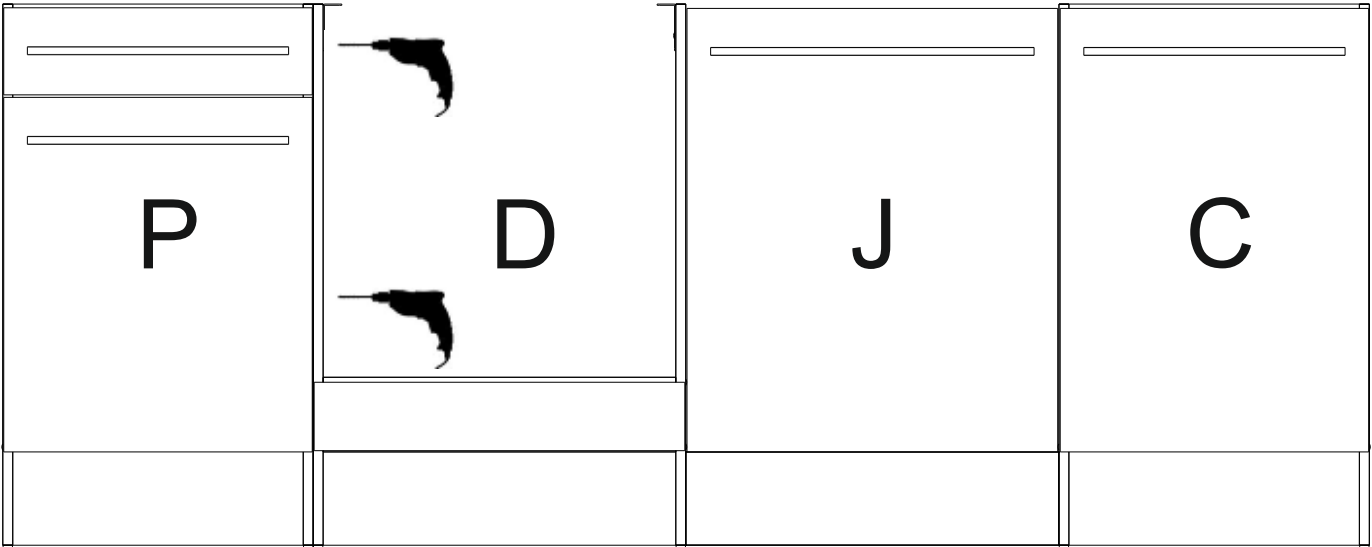
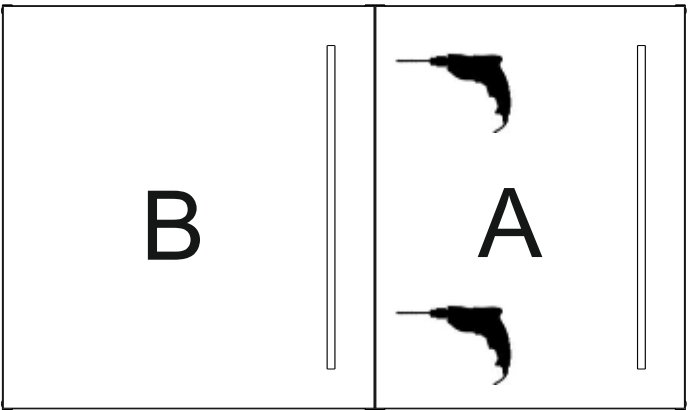
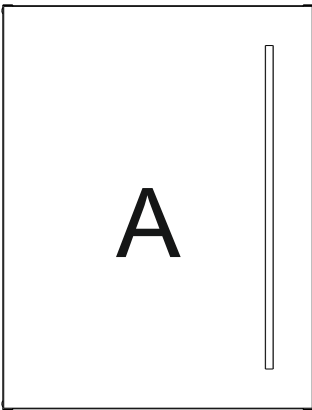
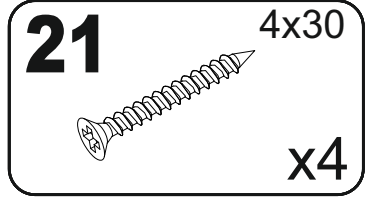
x3



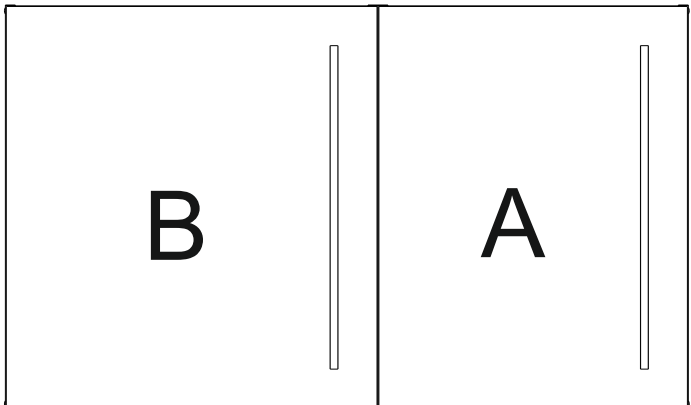
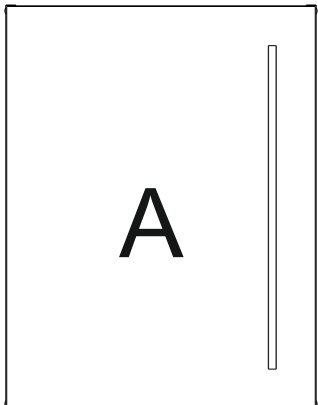
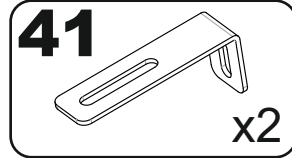
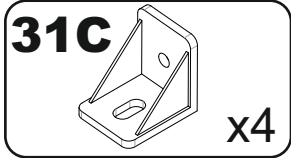
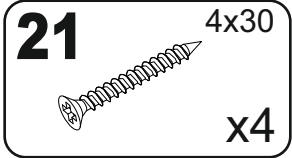
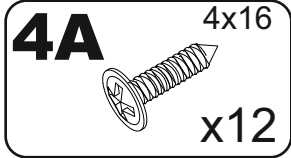
# 16



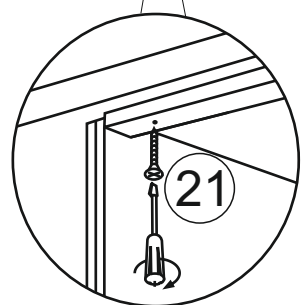
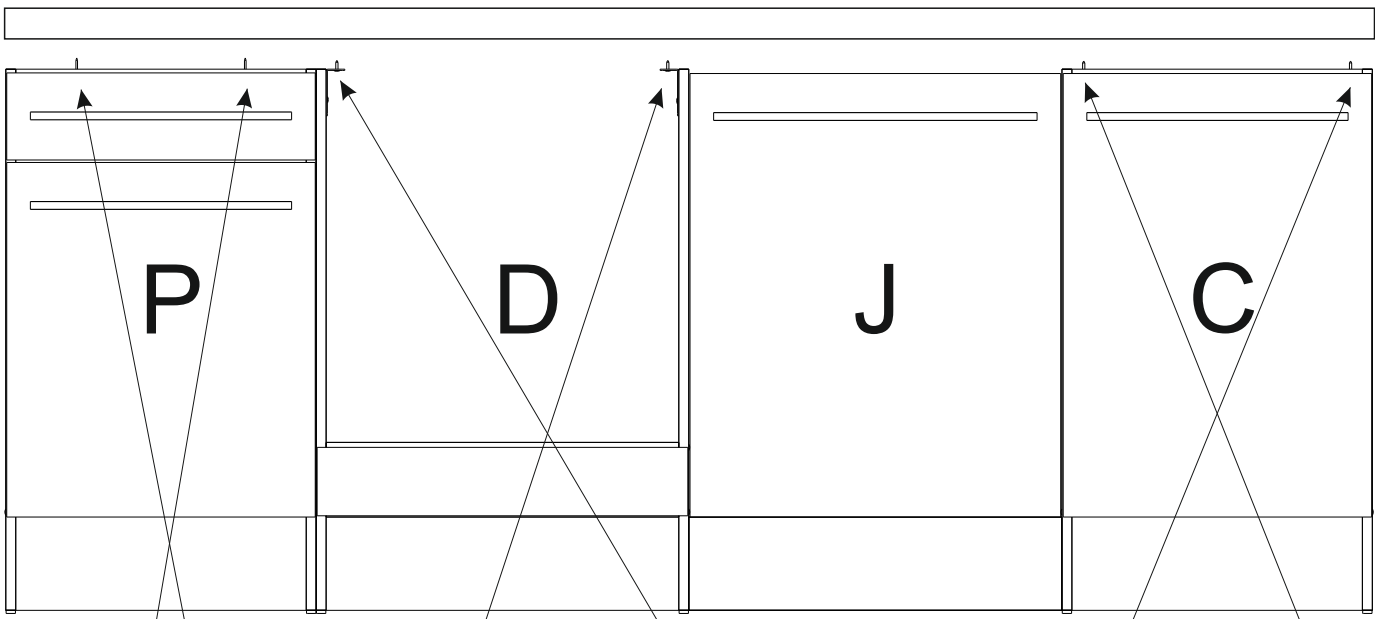
# I



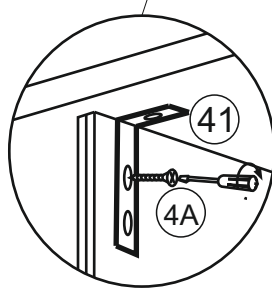
# 2



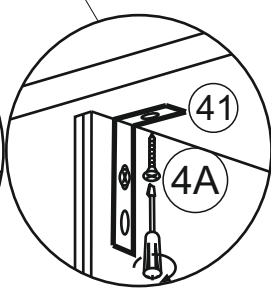
## Z01



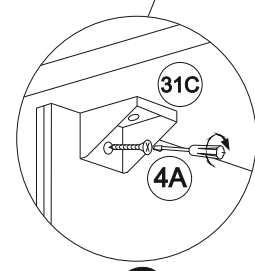
**P**



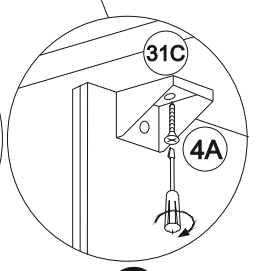
**D**



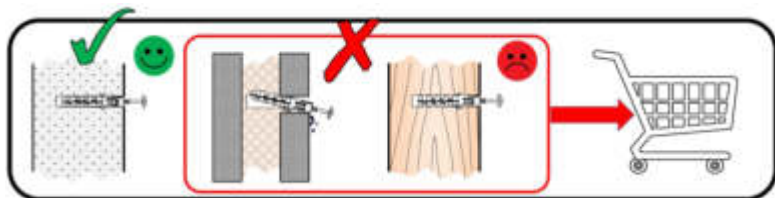
**D**



**C**



**C**

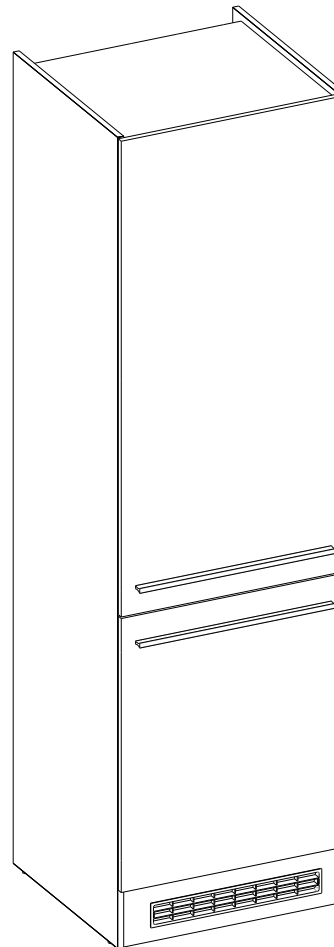
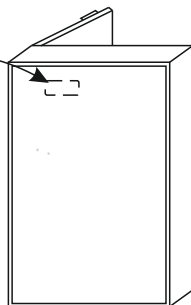


|     |  |
|-----|--|
| DE  | <p><b>Warnhinweis:</b><br/>Wenn der Ware Dübel und Schrauben beiliegen, sind sie ausschließlich zur Anwendung an Wänden aus massiven und einheitlichen Materialien bestimmt, um ein Umkippen zu verhindern. Vergewissern Sie sich vor dem Bohren, dass sich keine Gas-, Wasser-, oder Stromleitungen an der Bohrstelle befinden. Zur Befestigung an anderen Wänden müssen Spezialdübel verwendet werden. Erkundigen Sie sich im Handel nach den für die jeweilige Wandbeschaffenheit geeigneten Schrauben und oder Dübel. Für eine unsachgemäße Montage und dadurch entstandene Schäden übernimmt der Hersteller keine Haftung. Bitte alle Schrauben in regelmäßigen Abständen</p>   |
| FR  | <p><b>Avertissement :</b><br/>Si des chevilles et des vis sont fournies avec l'article, elles sont exclusivement destinées à être utilisées sur des murs en matériaux massifs et homogènes pour éviter tout basculement. Avant de percer, assurez-vous qu'aucune conduite de gaz, d'eau ou d'électricité ne se trouve à l'endroit où vous percez. Pour la fixation sur d'autres murs, il faut utiliser des chevilles spéciales. Renseignez-vous en magasin sur les vis et les chevilles adaptées à chaque type de mur. Le fabricant décline toute responsabilité en cas de montage incorrect et de dommages qui en résulteraient. Veuillez vérifier et resserrer toutes les vis à intervalles réguliers.<br/><b>ATTENTION !</b><br/>Les meubles contenant des panneaux à base de bois (panneaux de particules, panneaux de fibres, contreplaqué...) peuvent émettre des substances polluantes dans l'air intérieur. Il est ainsi recommandé, après l'installation du meuble dans son logement, d'aérer</p> |
| UK  | <p><b>Warning:</b><br/>If dowels and screws are included with the product, they are only intended for use on walls made of solid and uniform materials to prevent them from tipping over. Before drilling, make sure that there are no gas, water or electricity pipes at the drilling site. Special anchors must be used for fastening to other walls. Ask in the trade for the screws and or dowels suitable for the respective wall condition. The manufacturer accepts no liability for improper installation and any resulting damage. Please check and retighten all</p>   |
| IT  | <p><b>Avvertenza:</b><br/>Se con il prodotto sono forniti tasselli e viti, questi sono destinati esclusivamente all'utilizzo su pareti realizzate con materiali solidi ed uniformi, per evitare il ribaltamento. Prima di eseguire i fori assicurarsi che non ci siano condutture di gas, acqua o elettriche vicino al punto di perforazione. Per il fissaggio ad altre pareti è necessario utilizzare tasselli speciali. Chiedere al proprio rivenditore le viti e/o tasselli adatti al tipo di parete in questione. Il produttore non si assume alcuna responsabilità in caso di montaggio improprio e dei</p>   |
| PL  | <p><b>Ostrzeżenie:</b><br/>Jeżeli do towaru dołączone są kołki i śruby, są one przeznaczone wyłącznie do stosowania na ścianach wykonanych z solidnych i jednolitych materiałów, aby zapobiec przewróceniu. Przed rozpoczęciem wiercenia należy upewnić się, że w miejscu wiercenia nie są ułożone rury gazowe, wodociągowe lub przewody elektryczne. Do mocowania do innych ścian należy stosować kołki specjalne. O śruby lub kołki odpowiednie dla konstrukcji danej ściany należy pytać w sklepach specjalistycznych. Producent nie ponosi</p>   |
| ESP | <p><b>Advertencia:</b><br/>En el caso de incluirse tacos y tornillos con la mercancía, estos están previstos únicamente para su uso en paredes macizas y homogéneas a fin de evitar un posible vuelco. Antes de taladrar, asegúrese de que por el punto de perforación no pasan tuberías de gas o agua o cables eléctricos. Para la fijación en otro tipo de paredes deben utilizarse tacos especiales. Pregunte en la tienda por los tornillos o tacos adecuados para las características de la pared en cuestión. El fabricante no asume ninguna responsabilidad por un</p>  |
| CZ  | <p><b>Výstražné upozornění:</b><br/>Pokud jsou k výrobku přiloženy hmoždinky a šrouby, jsou určeny výhradně pro použití do stěn zhotovených z masivních a homogenních materiálů, a to za účelem zajištění proti převrácení. Před vrtáním se ujistěte, že se v místě vrtání nenachází vedení plynu, vody nebo elektřiny. Pro připevnění k jiným stěnám je nutné použít speciální hmoždinky. Informujte se v obchodě o hmoždinkách a/nebo šroubech vhodných pro příslušnou strukturu stěny. Výrobce nese odpovědnost za nesprávnou montáž a za škody jí</p>  |
| SK  | <p><b>Informácia o nebezpečenstve:</b><br/>Ak sú k tovaru priložené príchytky a skrutky, sú určené výlučne na použitie na stenách z masivných a jednotných materiálov, aby sa zabránilo prevráteniu. Pred vrtaním sa uistite, že sa na vrtanom mieste nenachádzajú žiadne plynové, vodovodné alebo elektrické vedenia. Na upevnenie na iných stenách musia byť použité špeciálne príchytky. Spýtajte sa v predajni na skrutky a/alebo príchytky vhodné pre príslušný typ steny. Výrobca nepreberá ručenie za nesprávnu montáž a tým vzniknuté škody. Všetky skrutky v pravidelných</p>   |
| HU  | <p><b>Figyelmeztetés:</b><br/>Amennyiben a termék csomagolásá tipliket és csavarokat is tartalmaz, azok kizárólag masszív, egységes anyagból készült falakon használhatók, a felborulás megakadályozásának céljából. A fúrás előtt bizonyosodjon meg arról, hogy a fúrás helyén nem található gáz-, víz- vagy elektromos vezetékek. Egyéb falakra történő rögzítéshez speciális tiplik szükségesek. Az egyes faltípusokkal használható megfelelő csavarokkal és/vagy tiplikkel kapcsolatos információkért kérjük, forduljon forgalmazójához. A nem szakszerű szerelésért és</p>  |
| BG  | <p><b>Предупредително указание:</b><br/>Ако в окомплектовката на доставката на стоката са включени дюбели и винтове, те са предназначени единствено за употреба върху стени от масивни и еднородни материали, за да се предотврати преобръщане. Преди пробиване се уверете, че на мястото на пробиване няма тръби за газ, за вода или електрически проводници. За закрепване към други стени трябва да се използват специални дюбели. Информирайте се в търговската мрежа относно</p>  |
| TR  | <p><b>Uyarı:</b><br/>Ürün paketinde dübel ve vida varsa, bunlar devrilmeyi önlemek amacıyla, sadece masif ve yekpare malzemelerden imal edilmiş duvarlardaki kullanım için öngörülmüştür. Matkapla delik açmadan önce delme noktasında gaz, su veya elektrik hatlarının olmadığını emin olun. Ürünü başka duvarlara sabitlemek için özel dübeller kullanılmalıdır. Piyasadaki satıcılardan ilgili duvarın özelliğine uygun vidalar ve dübeller hakkında bilgi alın. Usulüne aykırı bir montaj ve bu nedenle oluşmuş hasarlar için üretici sorumluluk almamaktadır. Lütfen tüm vidaları düzenli aralıklarla kontrol edip tekrar sıkın.</p>  |

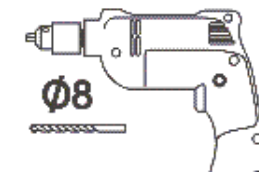
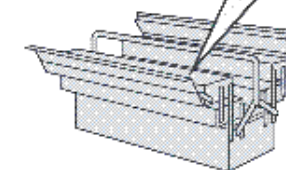
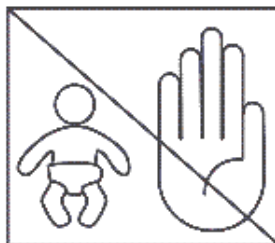
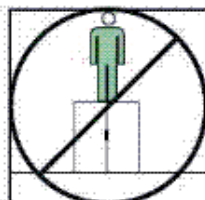
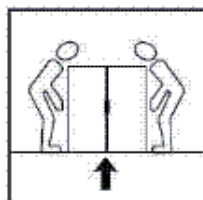
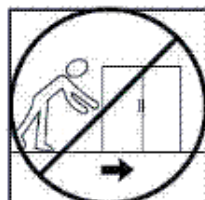
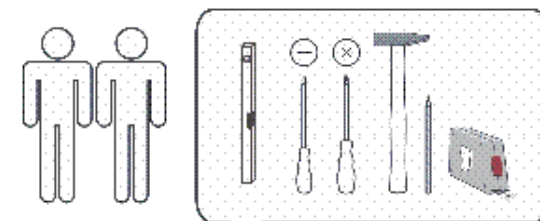
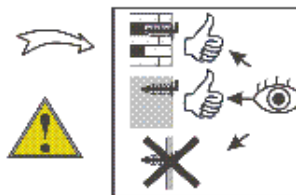
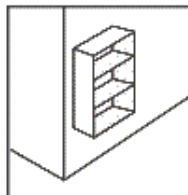
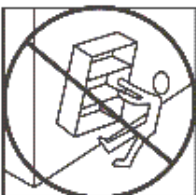
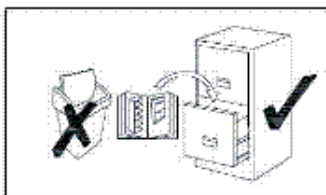
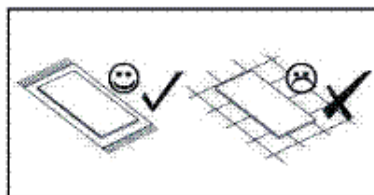
|     |  |
|-----|--|
| PT  | <p><b>Advertência:</b><br/>Caso o produto venha com buchas e parafusos incluídos, os mesmos são exclusivamente destinados à fixação em paredes de materiais sólidos e uniformes, para evitar que o produto tombe. Antes de iniciar a perfuração, certifique-se de que não existem canalizações de gás, água ou fios elétricos a passar no local dos furos. Para a fixação noutro tipo de paredes, têm de ser utilizadas buchas especiais. Informe-se junto de um comerciante especializado sobre os parafusos e buchas a utilizar na parede específica. O fabricante não assume qualquer responsabilidade no caso de uma montagem inadequada e qualquer</p>  |
| SI  | <p><b>Opozorilo:</b><br/>če so blagu priloženi zidni vložki in vijaki, so ti namenjeni izključno za uporabo na stenah iz masivnih in enotnih materialov, da se prepreči prevrnitev. Pred vrtnjem se prepričajte, da na mestu vrtnja ni plinskih, vodnih ali električnih napeljav. Za pritrditev na druge stene je treba uporabljati posebne zidne vložke. Pozanimajte se v trgovini o vijakih in/ali zidnih vložkih, primernih za posamezno sestavo stene. Proizvajalec ne prevzema jamstva za nepravilno montažo in zaradi tega nastalo</p>   |
| NL  | <p><b>Waarschuwing:</b><br/>Indien er bij het product pluggen en schroeven zijn meegeleverd, zijn deze uitsluitend bestemd om in muren van massieve en homogene materialen te gebruiken om te voorkomen dat het product kantelt. Controleer voordat u begint of er geen gas-, water- of elektriciteitsleidingen lopen waar u gaat boren. Voor de bevestiging aan andere soorten muren moeten speciale pluggen worden gebruikt. Informeer in de winkel welke schroeven en/of pluggen geschikt zijn voor de desbetreffende muur. De fabrikant is niet aansprakelijk voor een onjuiste montage en de daardoor ontstane schade. Controleer regelmatig of alle</p>  |
| SRB | <p><b>Upozoravajuća napomena:</b><br/>Ako su uz robu priloženi tiplovi i zavrtnji, isti su namenjeni isključivo za primenu na zidovima od kompaktnih i homogenih materijala, kako bi se sprečilo prevrtanje. Pre bušenja se uverite da se na mestu bušenja ne nalaze vodovi za gas, vodu ili struju. Za fiksiranje na drugačijim zidovima moraju da se upotrebe specijalni tiplovi. Raspitajte se u trgovini o zavrtnjima i/ili tiplovima koji su adekvatni za dotičnu teksturu zida. Proizvođač ne preuzima nikakvu odgovornost za nestručnu</p>  |
| RO  | <p><b>Indicație de avertizare:</b><br/>Dacă produsul este livrat împreună cu șuruburi și dibluri, acestea sunt destinate exclusiv utilizării pe pereții construiți din materiale masive și uniforme, pentru a preveni răsturnarea produsului. Înainte de a realiza găurile, asigurați-vă că nu există conducte de gaz, apă sau electricitate în locul pe care doriți să-l găuriți. Pentru prinderea pe alte tipuri de pereți, trebuie să utilizați dibluri speciale. Interesați-vă la magazinul specializat, pentru a găsi șuruburile și/sau diblurile potrivite pentru peretele dvs. Producătorul nu este responsabil, în cazul unui montaj necorespunzător pentru daunele rezultate. Vă rugăm să</p> |
| HR  | <p><b>Upozorenje:</b><br/>Ako su uz proizvod priložene tiple i vijci, oni su namijenjeni isključivo za korištenje na zidovima od čvrstih i jednoličnih materijala kako bi se spriječilo prevrtanje. Prije bušenja provjerite da na mjestu bušenja nema električnih vodova, plinskih ili vodovodnih cijevi. Za pričvršćivanje na ostale zidove potrebno je koristiti posebne tiple. Prilikom kupnje raspitajte se kod svog prodavača o vijcima i tiplama koji su prikladni za odgovarajuću zidnu strukturu. Proizvođač ne odgovara za štete</p>   |
| SE  | <p><b>Varning:</b><br/>Om plugg och skruvar följer med produkten är de endast avsedda för väggar av massivt och enhetligt material för att förhindra att produkten vippas. Försäkra dig om att inga gas-, vatten- eller elledningar befinner sig på platsen som du ska borra innan du börjar. För fastsättning i väggen måste specialplugg användas. Informera dig i en butik om vilka skruvar och plugg som passar till vilken vägg. För en felaktig montering och skador som uppstår på grund av detta tar tillverkaren inget</p>  |
| RUS | <p><b>Предупреждение:</b><br/>Если изделие поставляется вместе с дюбелями и шурупями, они предназначены исключительно для использования на стенах из монолитных и однородных материалов, чтобы предотвратить возможное обрушение. Перед началом сверления убедитесь, что на месте сверления нет газопровода, водопровода или электропроводки. Для крепления к другим стенам необходимо использовать специальные дюбели. Узнайте у продавца, какие шурупы или дюбели подходят для соответствующей структуры стены.</p>  |
| UKR | <p><b>Попередження:</b><br/>Якщо до виробу додаються дюбелі та гвинти, вони призначені виключно для використання на стінах з цільних й однорідних матеріалів, щоб не допустити перекидання. Перед свердлінням переконайтеся, що на місці свердління немає ліній газо-, водопостачання чи електропроводки. Для кріплення до інших стін необхідно використовувати спеціальні дюбелі. Запитайте продавця, які гвинти та/або дюбелі підходять для стіни з відповідною структурою. Виробник не несе відповідальності за неправильний монтаж та збитки, що</p>   |
| LT  | <p><b>Įspėjimas:</b><br/>jei prie prekės pridėtos mūrvinės ir varžtai, jie skirti naudoti tik ant sienų, pagamintų iš tvirtų ir vienodų medžiagų, kad būtų galima išvengti apvirtimo. Prieš gręždami įsitinkite, kad gręžiamoje vietoje nėra dujotiekio, vandentiekio ar elektros linijų. Tvirtinant prie kito tipo sienų reikia naudoti specialias mūrvines. Teiraukitės pardavėjo atitinkamai sienos konstrukcijai tinkamų varžtų ir (arba) mūrvinių. Gamintojas neprisiima atsakomybės dėl netinkamo montavimo ir dėl to atsiradusios žalos.</p>  |
| LV  | <p><b>Brīdinājums:</b><br/>Ja precēi ir pievienoti dībeļi un skrūves, prece ir paredzēta izmantošanai tikai uz sienām, kas izgatavotas no cietiem un viendabīgiem materiāliem, lai novērstu apgāšanos. Pirms urbšanas pārlicinieties, ka urbšanas vietā nav gāzes, ūdens vai elektropārvades līniju. Lai piestiprinātu pie citām sienām, jāizmanto speciāli dībeļi. Jautājiet savam izplatītājam par skrūvēm un/vai dībeļiem, kas ir piemēroti attiecīgajai sienas konstrukcijai. Ražotājs neuzņemas atbildību par nepareizu montāžu un no</p>   |
| EE  | <p><b>Hoiatus!</b><br/>Kui tootele on kaasa pandud tüüblid ja kruvid, on need mõeldud kasutamiseks üksnes massiivsest ja ühtsest materjalist seintel, vältimaks ümberkukkumist. Veenduge enne puurimist, et puurimiskohas ei oleks gaasi- või veetorusid ega elektrijuhtmeid. Seintele kinnitamiseks tuleb kasutada spetsiaalseid tüüpleid. Uurige kaubandusvõrgust, millised kruvid ja/või tüüblid konkreetses seinas jaoks sobivad. Tootja ei võta endale mittenõuetekohasest paigaldamisest tingitud kahjude eest</p>   |

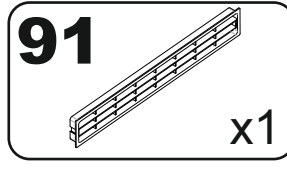
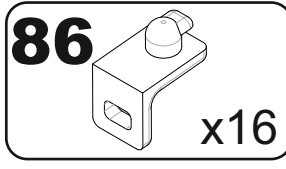
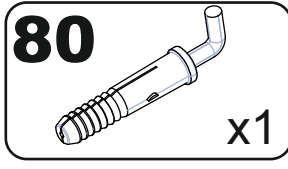
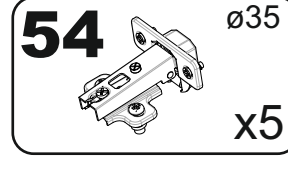
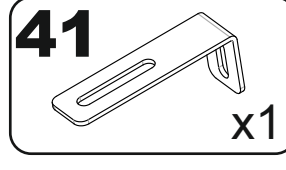
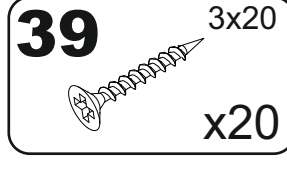
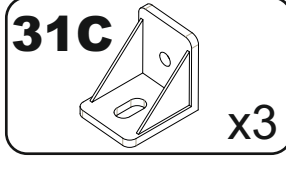
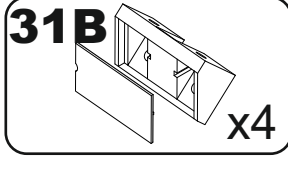
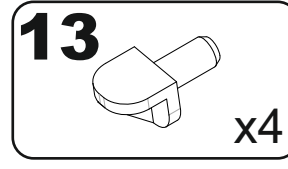
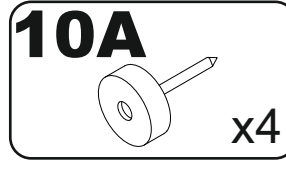
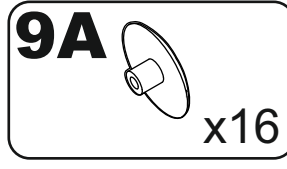
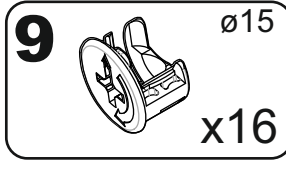
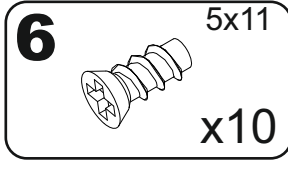
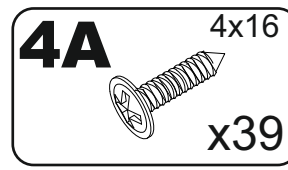
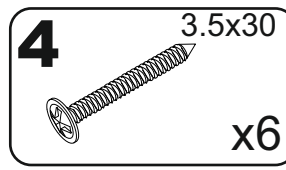
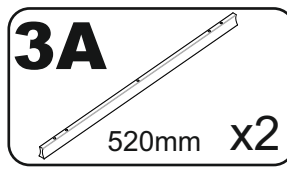
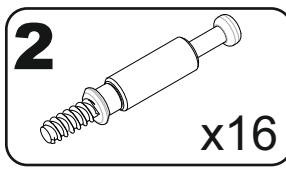
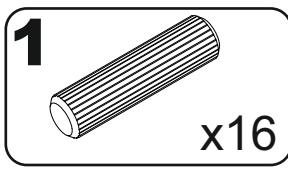
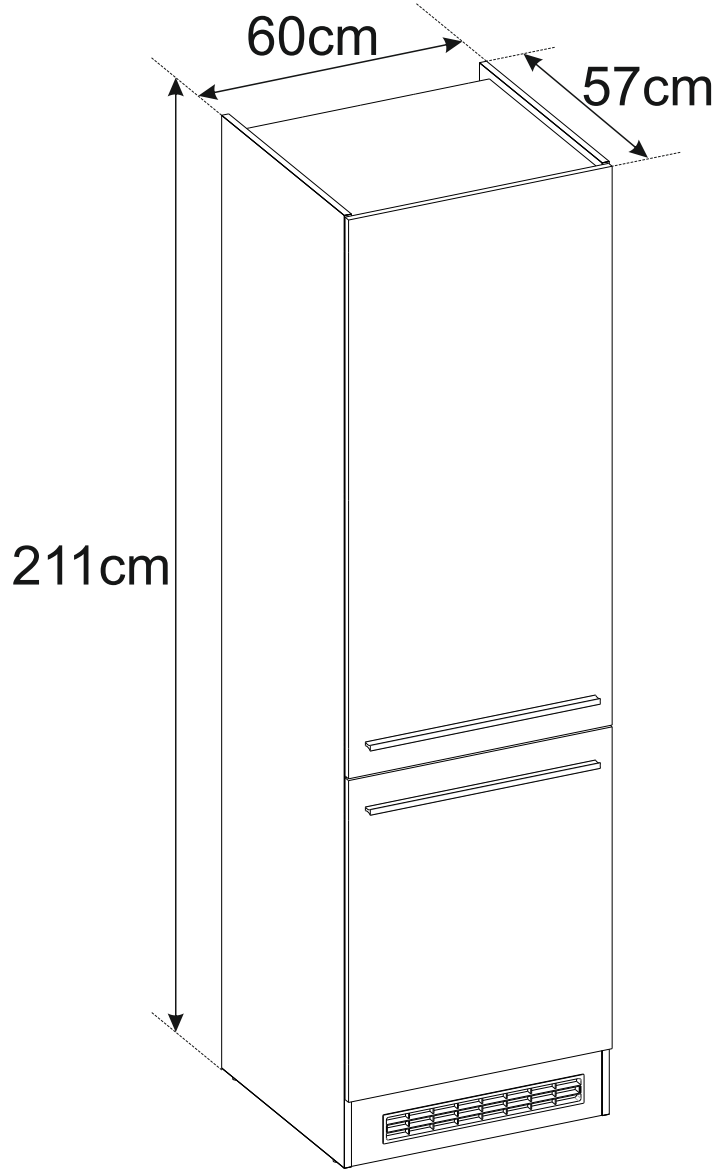
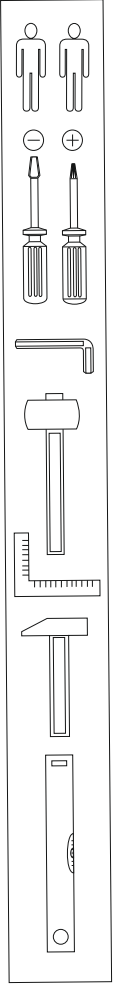


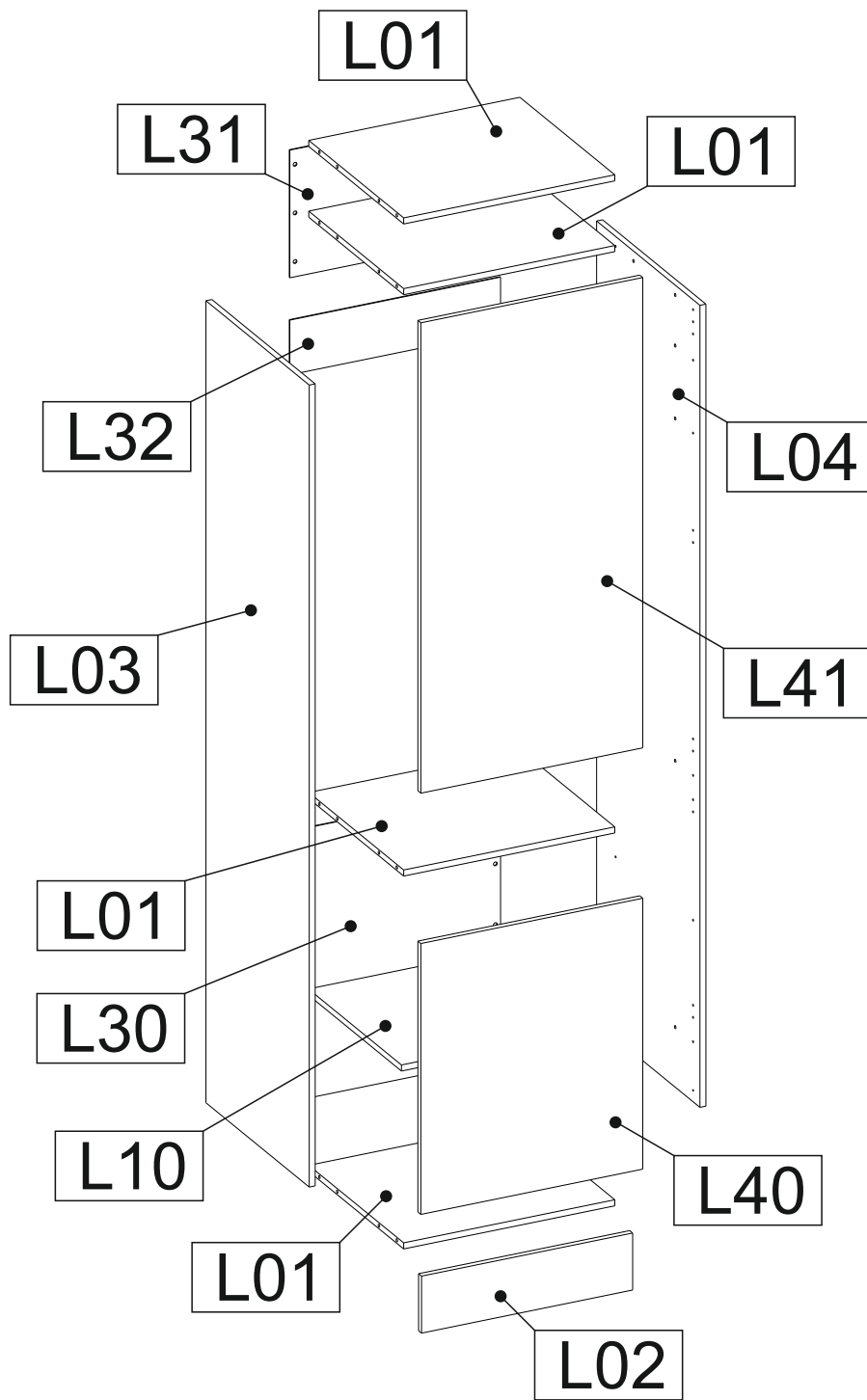
XXXXXXXXXX  
..... serie: xxx  
.....  
Hergestellt für:  
.....  
.....



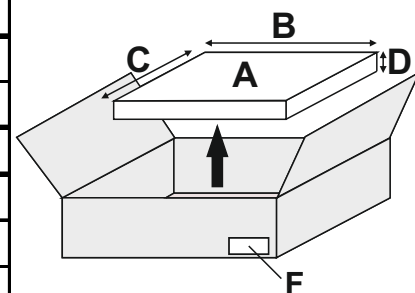
120 min







| A   | B_(mm) | C_(mm) | D_(mm) | E | F   |
|-----|--------|--------|--------|---|-----|
| L01 | 567    | 510    | 16     | 4 | 1 2 |
| L02 | 567    | 150    | 16     | 1 | 2 2 |
| L03 | 2111   | 555    | 16     | 1 | 2 2 |
| L04 | 2111   | 555    | 16     | 1 | 2 2 |
| L10 | 567    | 500    | 16     | 1 | 1 2 |
| L30 | 712    | 566    | 3      | 1 | 2 2 |
| L31 | 336    | 566    | 3      | 1 | 2 2 |
| L32 | 144    | 566    | 3      | 1 | 2 2 |
| L40 | 713    | 596    | 16     | 1 | 2 2 |
| L41 | 1238   | 596    | 16     | 1 | 2 2 |



## Allgemeine Hinweise

Die Montage einer Einbauküche sollte von entsprechend geschulten Fachkräften durchgeführt werden. Vor der Montage müssen die Montagehinweise gelesen werden.

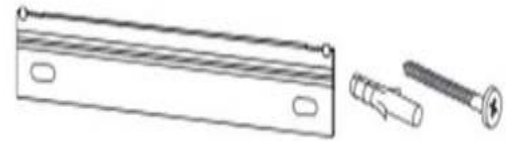
Spezielle, weiterführende Montageanleitungen und Hinweise liegen den Geräten, Spülen, Beleuchtungen und Sonderausstattungen bei und müssen zusätzlich beachtet werden.

Für die Befestigung von Wandhängeelemente gilt:



Wir legen kein Befestigungsmaterial bei. Bitte prüfen Sie die gegebene Wandbeschaffenheit und wenden Sie sich an den örtlichen Fachhandel zum Erwerb der passenden Dübel / Haken / Aufhängeschienen / Schrauben

Für die Aufhängung können entweder Haken oder Aufhängeschienen verwendet werden.



Die Hängeschränke können bei korrekter Montage mit ca. 40 kg belastet werden. Achten Sie auf eine gleichmäßige Lastverteilung

Bei Nichtbeachtung der Montagehinweise können wir entstandene Schäden keine Haftung übernehmen

Achten Sie darauf bei Einzelschränken, oder der gesamten Küchenzeile eine Kippsicherung anzubringen

Sanitär- und Elektroinstallationen dürfen nur von einer entsprechenden Fachkraft vorgenommen werden

Vor Bohrarbeiten muss geprüft werden, dass an der Stelle des Bohrens keine Leitungen für Gas, Wasser, Strom, Heizung oder Abflüsse verlegt wurden

Es dürfen keine verändernden Manipulationen am Zubehör oder an Elektrogeräten vorgenommen werden. Dies gilt insbesondere für Befestigungsbohrungen.

Überprüfen Sie vor der Montage ob alle Anschlüsse vorhanden sind und fachgerecht ausgeführt wurden

Die Küche beinhaltet verschluckbare Kleinteile. Kinder unter 3 Jahre nicht ohne Beaufsichtigung lassen



## Empfohlenes Vorgehen bei der Küchenmontage:

Planen Sie den genauen Montageort unter Berücksichtigung Ihrer Sanitär- und Elektroanschlüsse

Prüfen Sie ob Ihr Kühl- Gefriergerät Lüftungsauslässe im Sockelbereich bzw. im Bereich der Arbeitsplatte benötigt

Erwerben Sie ggf. passende Lüftungsgitter im Fachhandel und schneiden Sie den Sockel bzw. die Arbeitsplatten gemäß den Anweisungen des Geräteherstellers aus.

Legen Sie fest, ob Sie die Türen mit Rechts- oder Linksanschlag montieren wollen

Montieren Sie zunächst die Unterschränke und richten Sie diese mit einer Wasserwaage aus.



Erst wenn alles exakt steht, verbinden Sie die einzelnen Schränke mit Schrauben. Damit dabei nichts verrutscht, empfehlen wir Ihnen dringend den Einsatz von zwei Schraubzwingen. Die Schrankoberflächen schützen Sie mit Zulagehölzern vor Eindrücken.

Ermitteln Sie durch exaktes Messen die Positionen der Bohrungen für die Hängebeschläge

Legen Sie die Arbeitsplatte auf die Korpusse, richten Sie sie aus, und fixieren Sie sie mit Zwingen. markieren Sie die Lage und -breite des Herdunterschrankes.

Auf der Unterseite der Arbeitsplatte reißen Sie im markierten Bereich den Herdplattenausschnitt auf. Mitteln Sie sie aus, so dass die Spüle mittig im Unterschrank sitzt und vorne und hinten die Plattenrestbreite gleich wird.



**Empfohlenes Vorgehen bei der Küchenmontage:**

Bohren Sie in den vier Ecken jeweils ein 10-mm-Loch zum leichteren Einsetzen der Stichsäge, und schneiden Sie den Herdausschnitt entlang Ihrer Risse aus. Arbeiten Sie immer von der Plattenunterseite, damit die Plattenoberfläche durch die Stichsäge nicht ausfasert. Schalten Sie dazu auch den Pendelhub an Ihrer Stichsäge, sofern vorhanden, aus.

Zum Schutz der Holzteile können Sie rundum die Sockelteile eine Silikonnaht ziehen



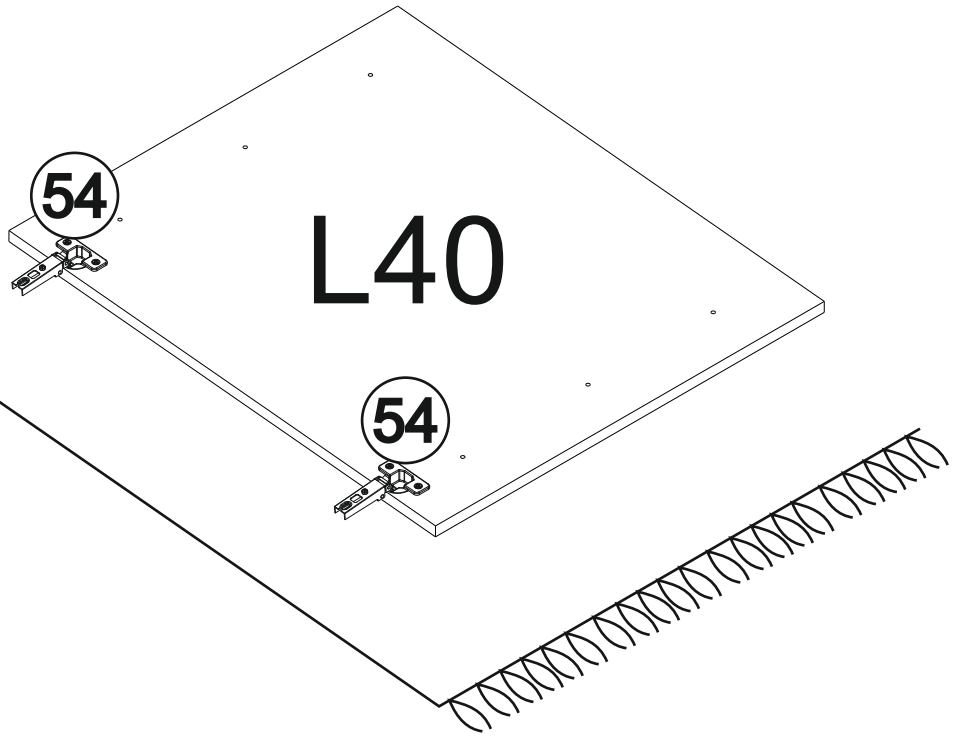
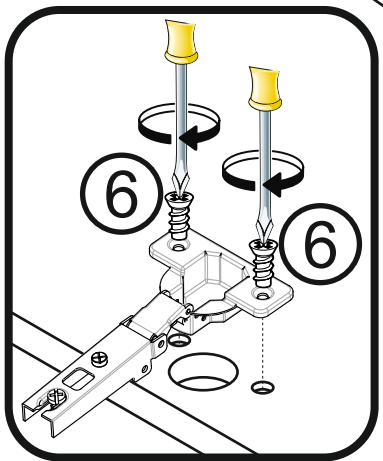
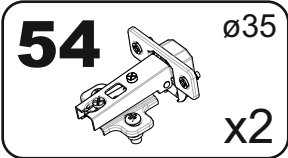
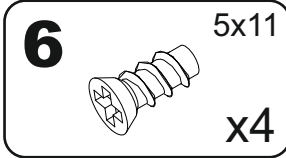
**Empfohlenes Vorgehen bei der Küchenmontage:**

Bohren Sie in den vier Ecken jeweils ein 10-mm-Loch zum leichteren Einsetzen der Stichsäge, und schneiden Sie den Herdausschnitt entlang Ihrer Risse aus. Arbeiten Sie immer von der Plattenunterseite, damit die Plattenoberfläche durch die Stichsäge nicht ausfasert. Schalten Sie dazu auch den Pendelhub an Ihrer Stichsäge, sofern vorhanden, aus.

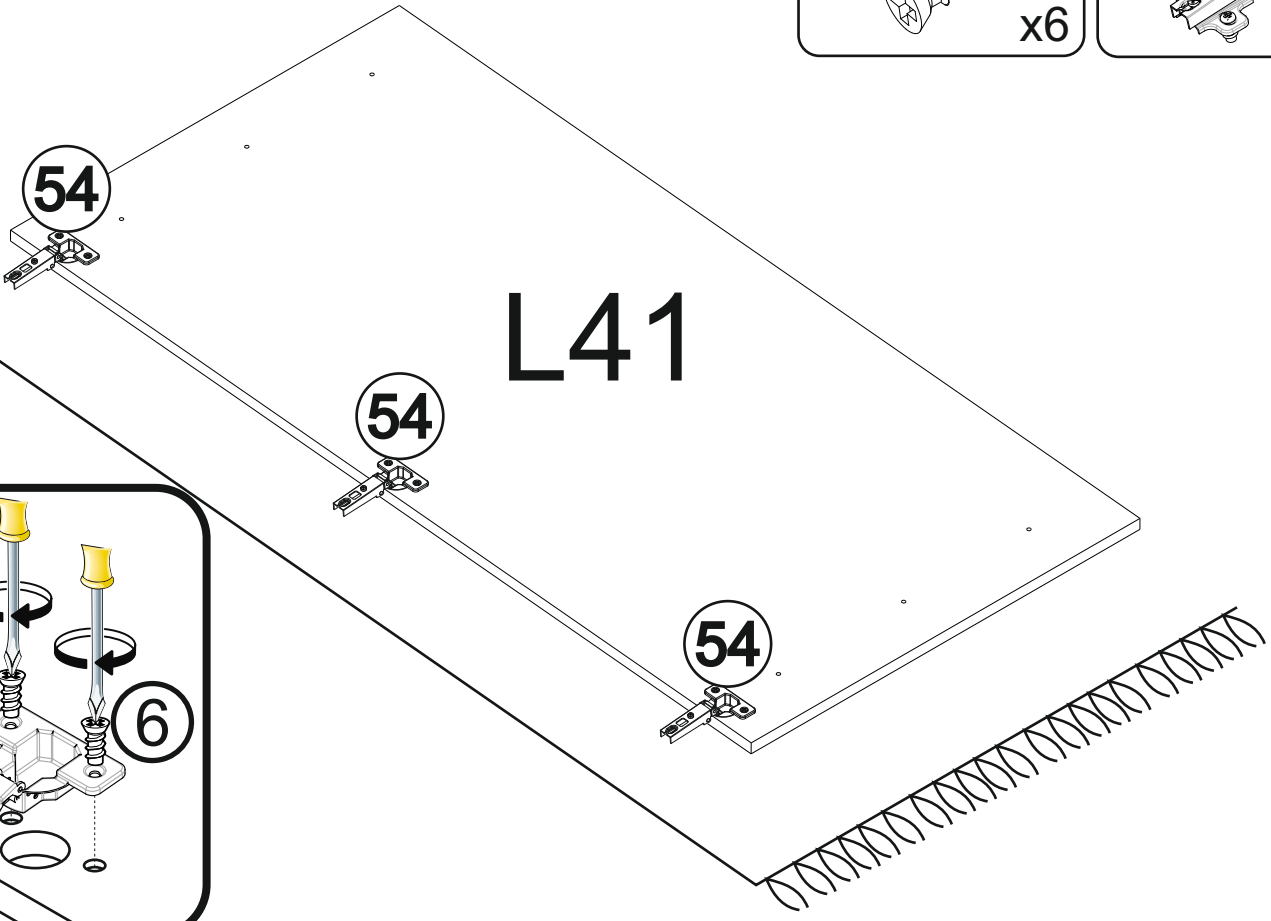
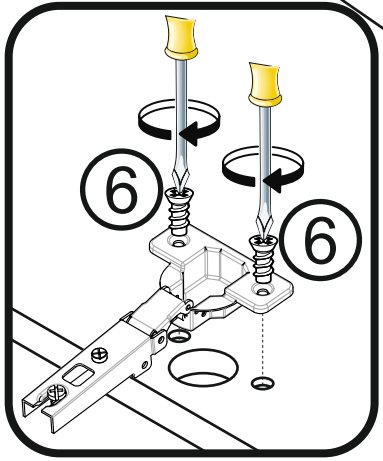
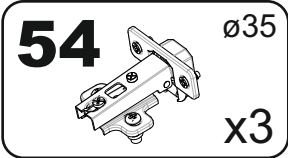
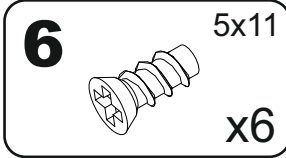
Zum Schutz der Holzteile können Sie rundum die Sockelteile eine Silikonnaht ziehen



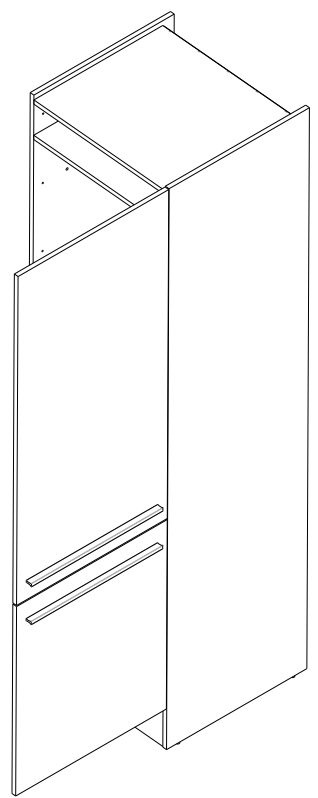
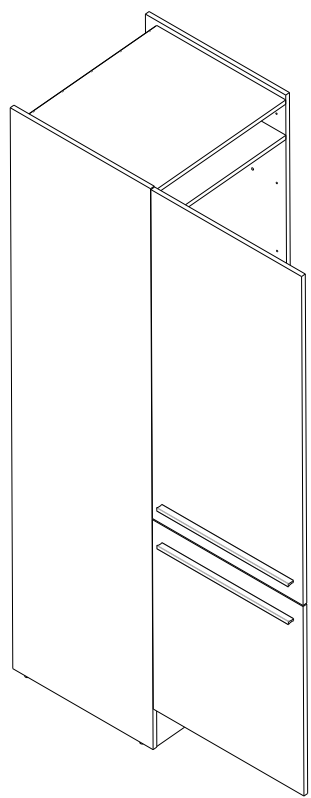
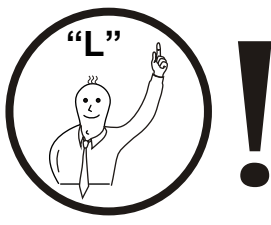
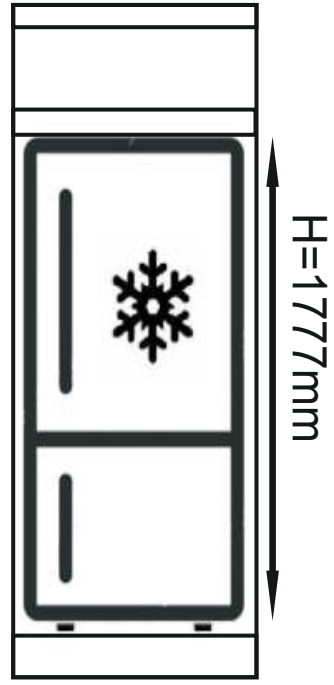
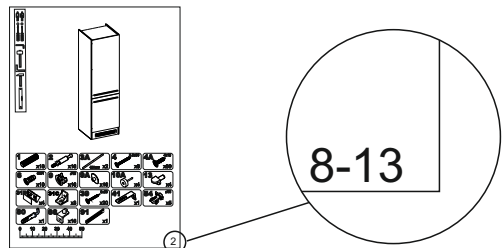
# 1



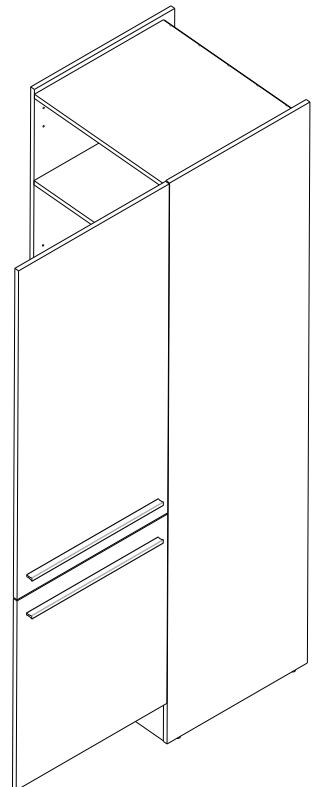
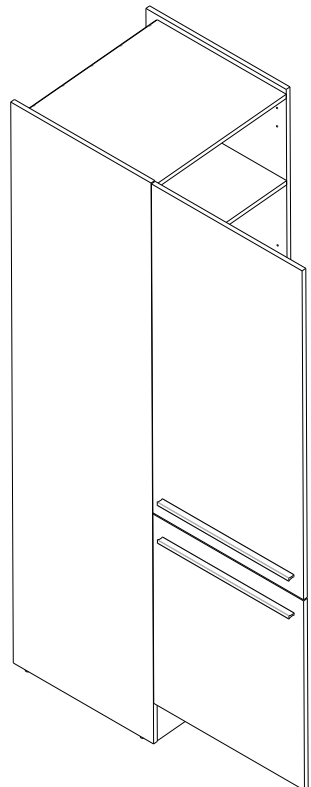
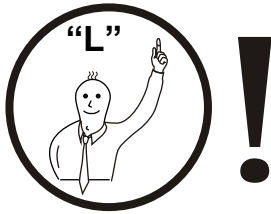
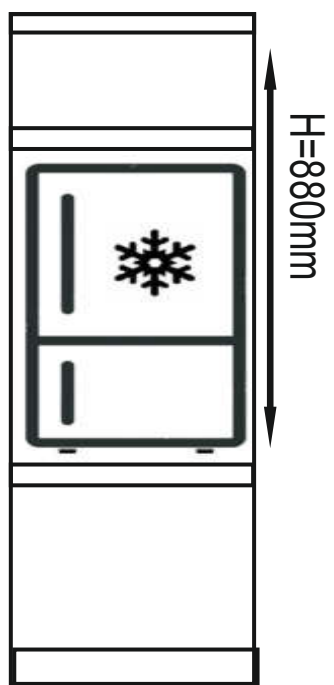
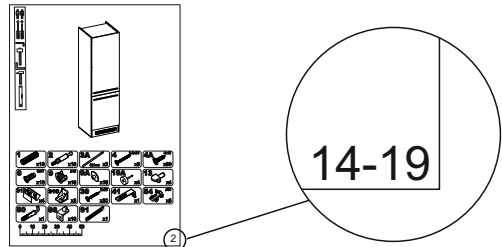
# 2



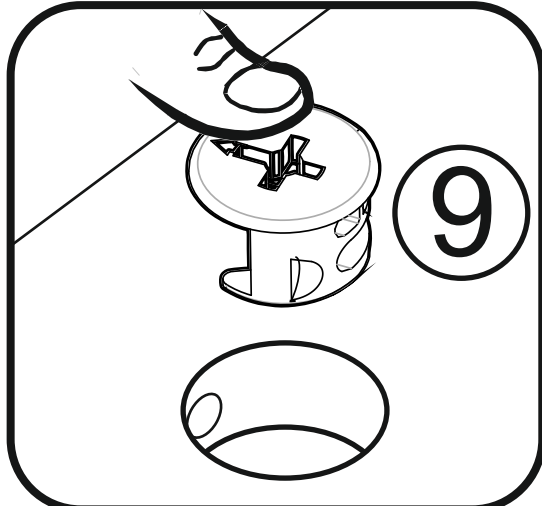
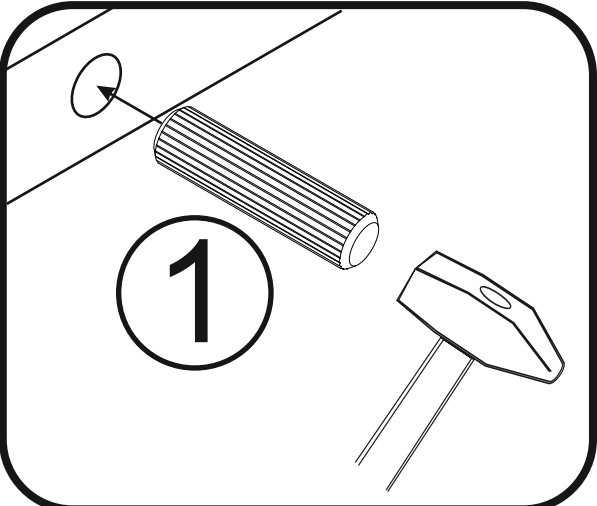
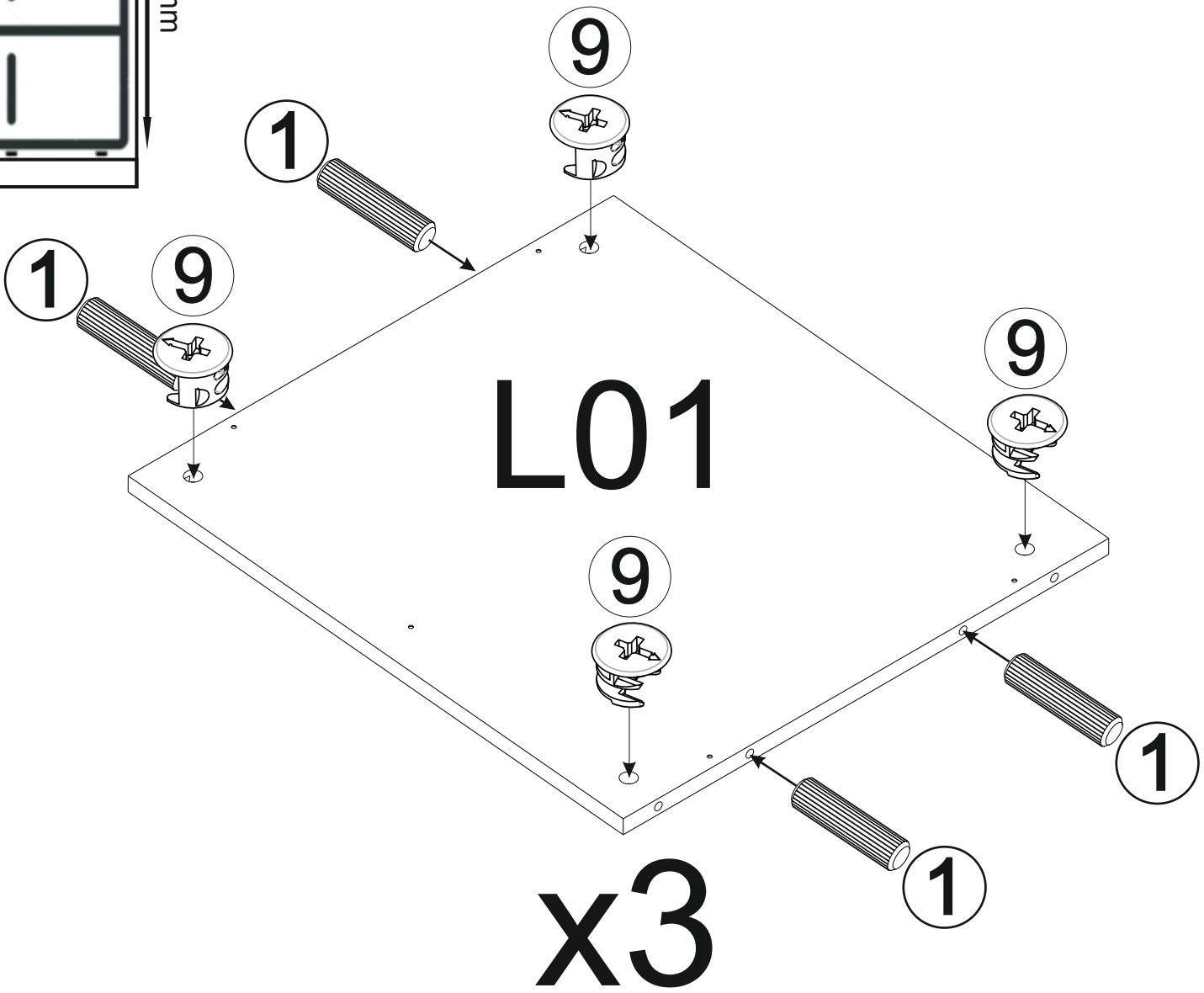
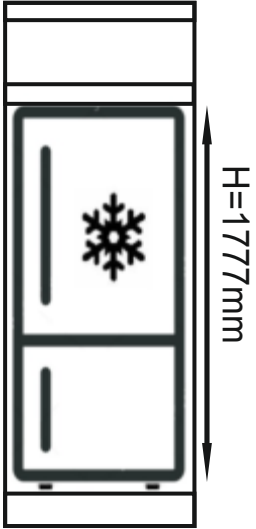
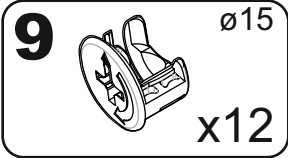
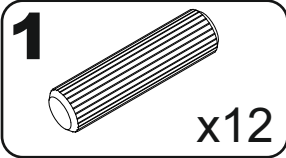
# OPTION 1



# OPTION 2

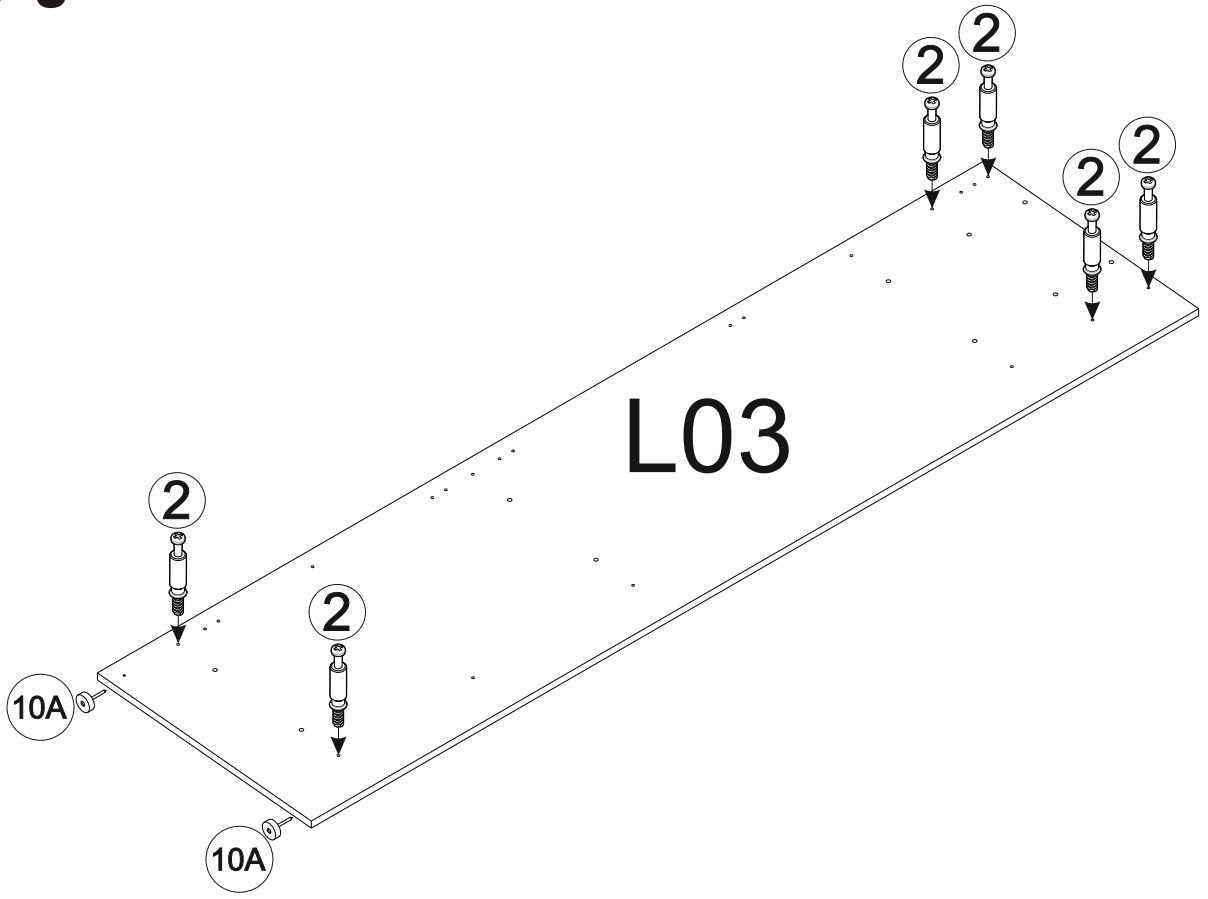
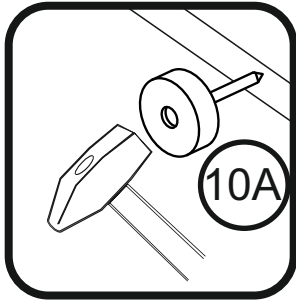
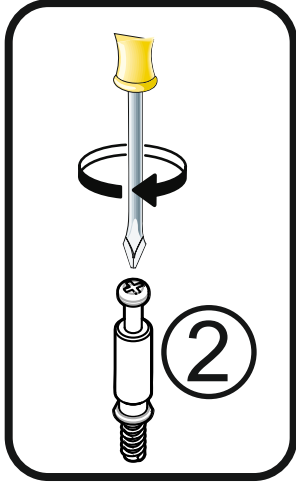
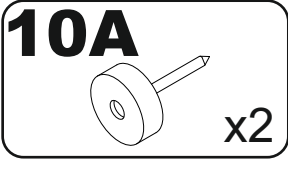
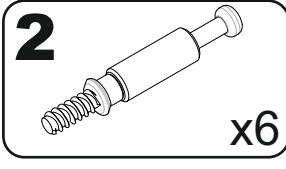


# 3 OPTION 1

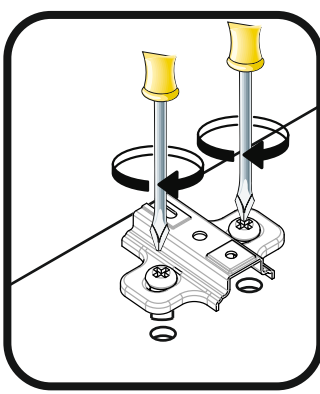
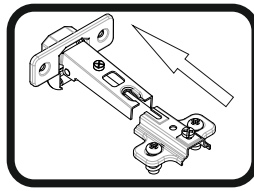
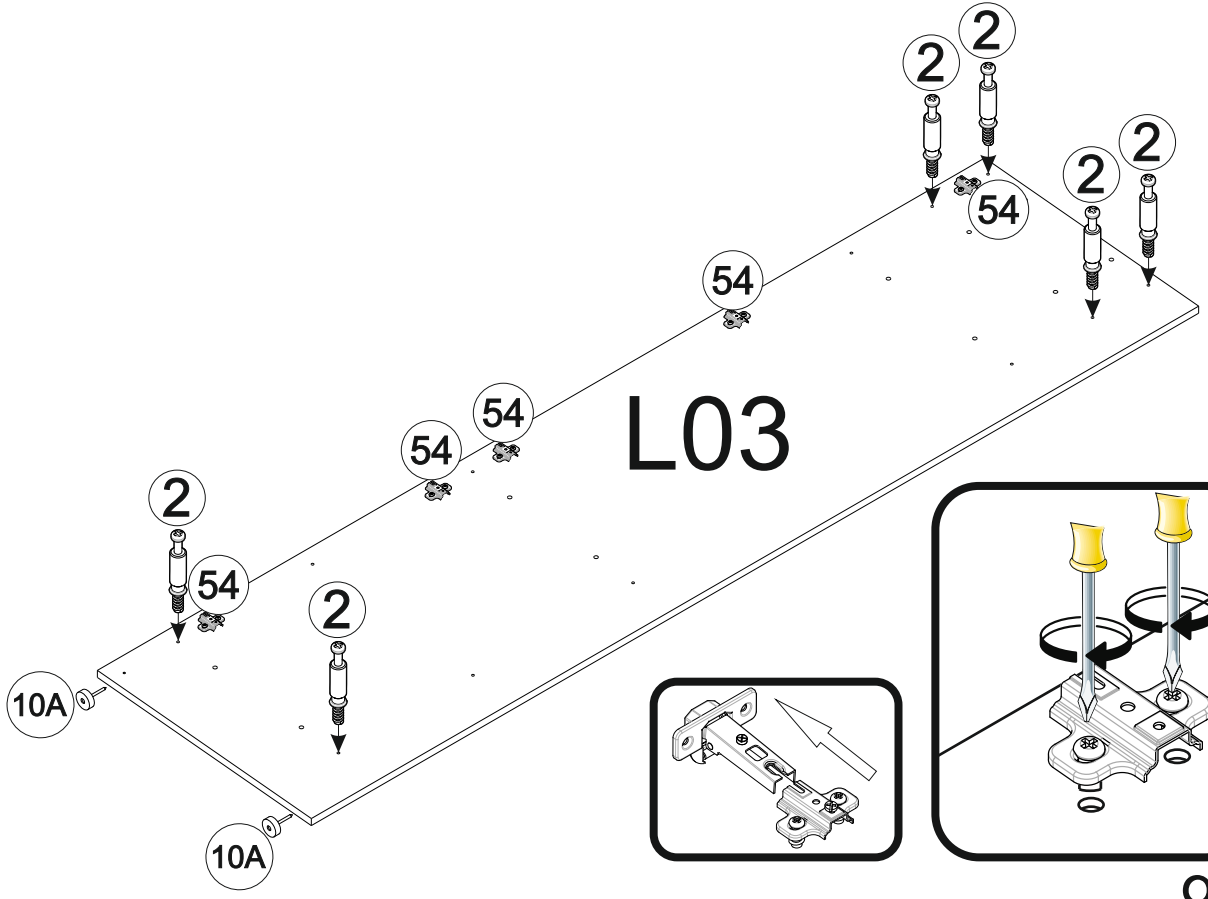
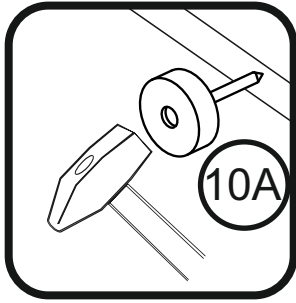
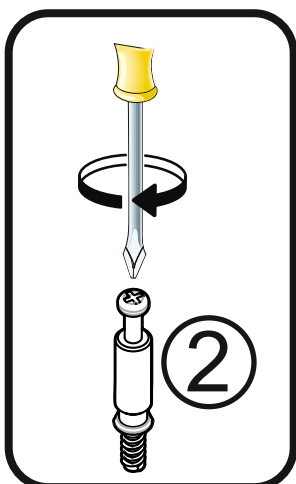
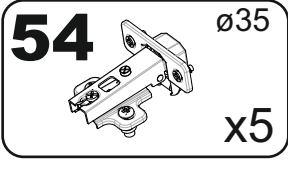
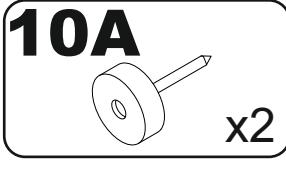
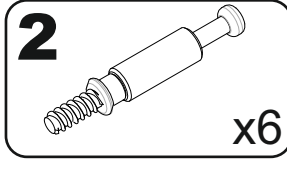




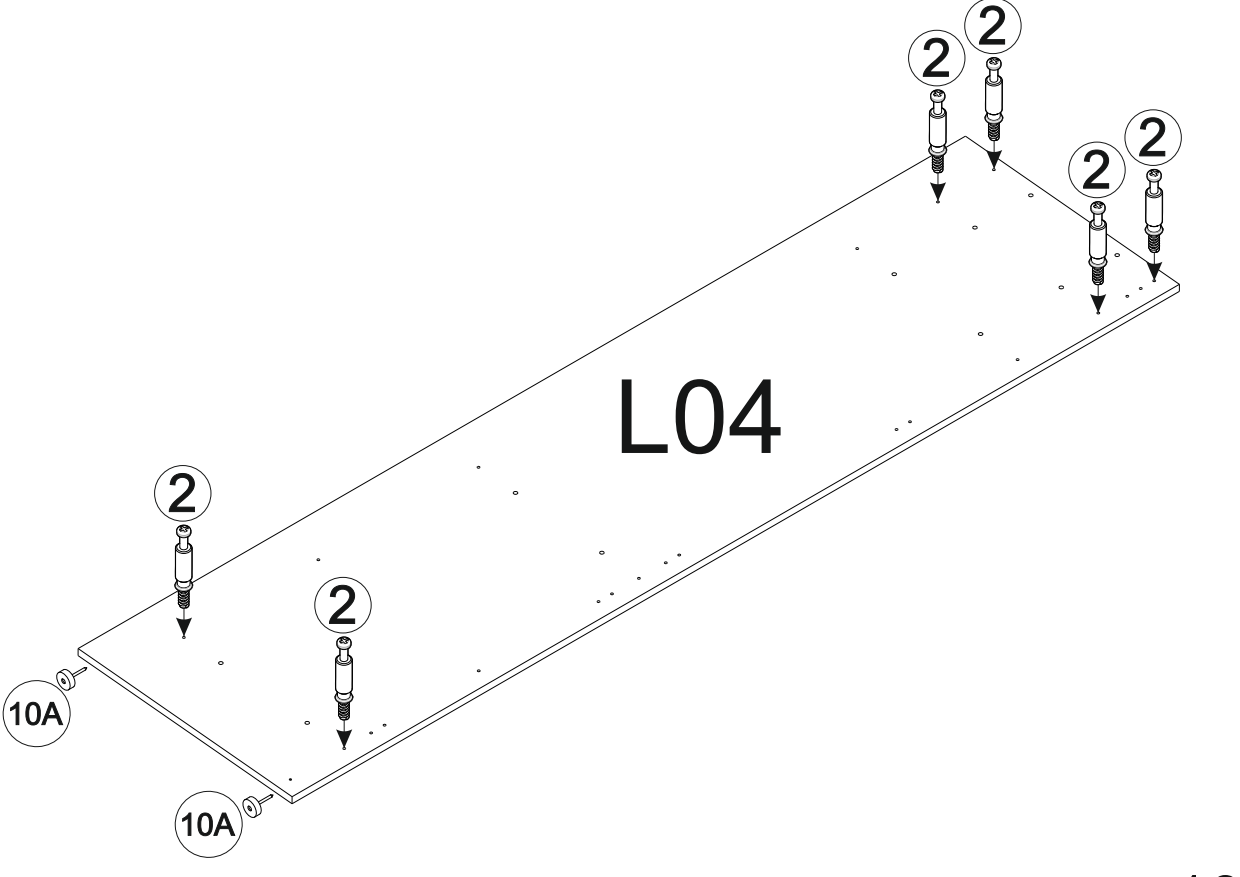
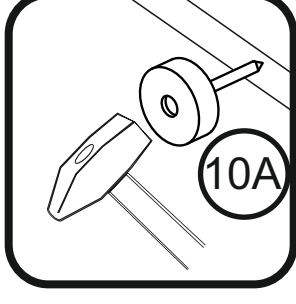
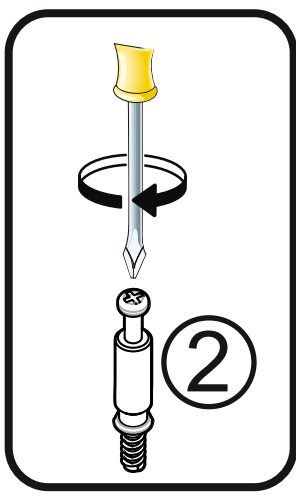
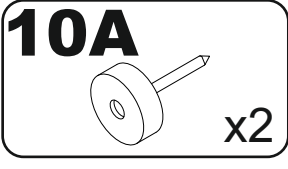
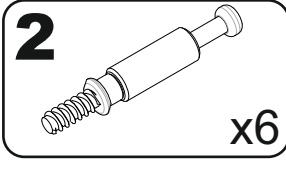
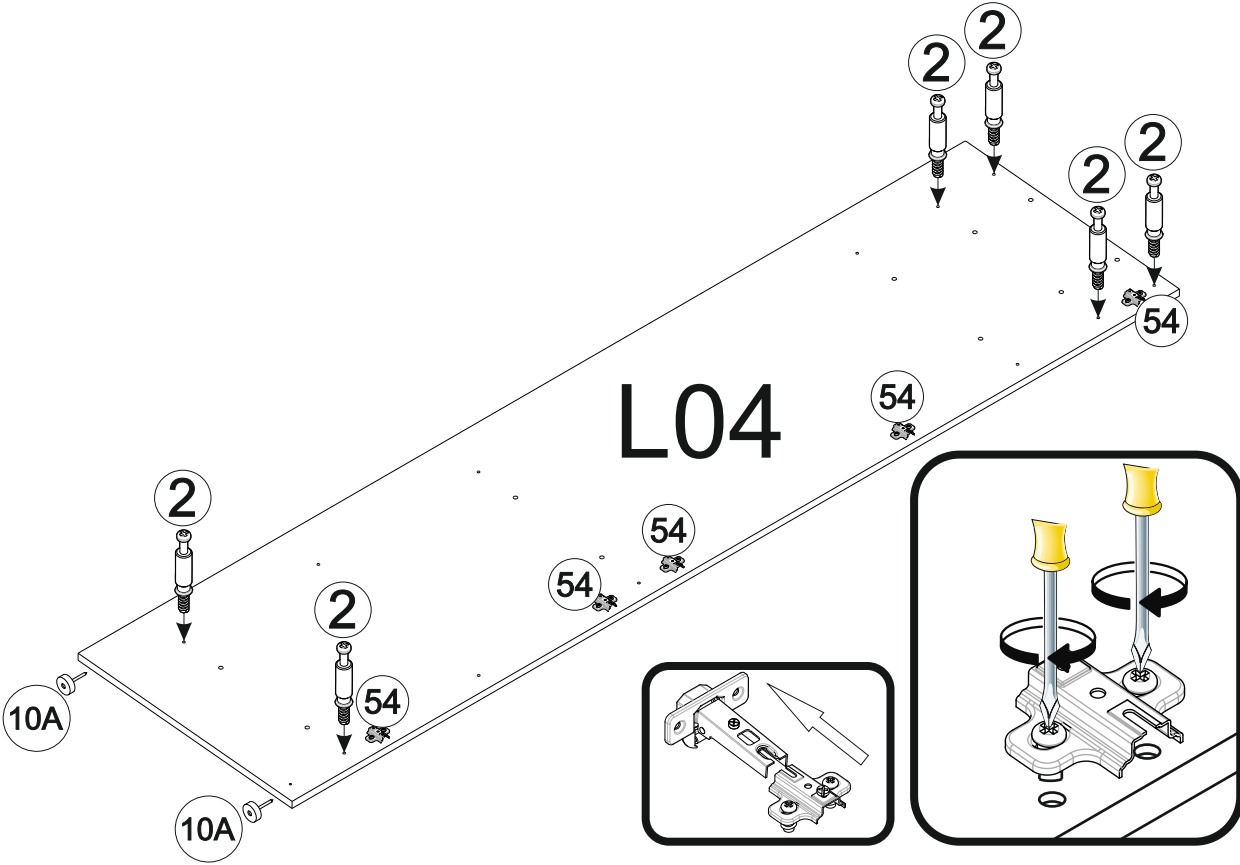
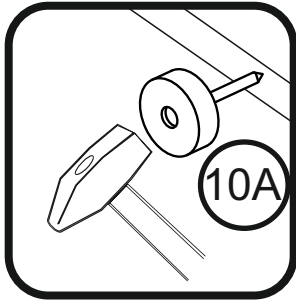
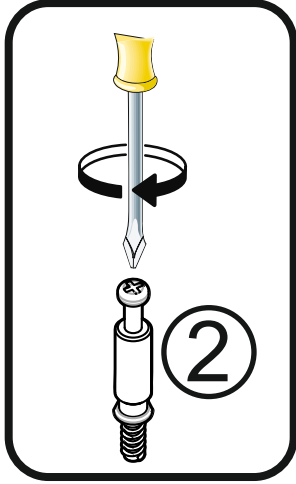
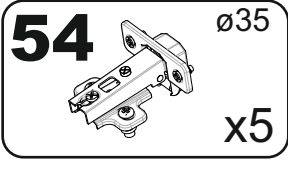
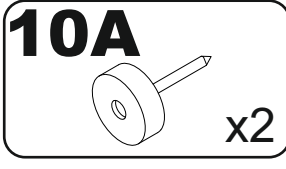
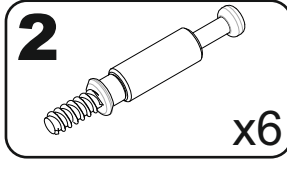
**4** **"R"** !

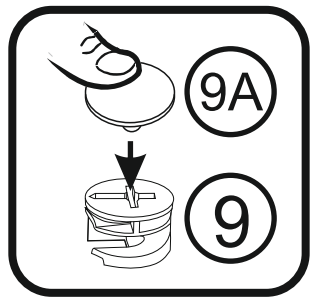
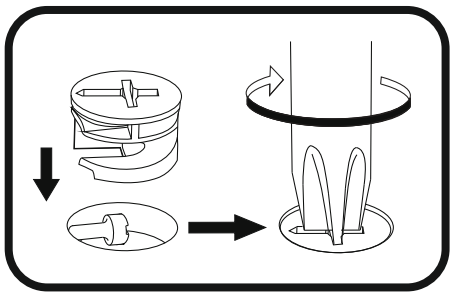
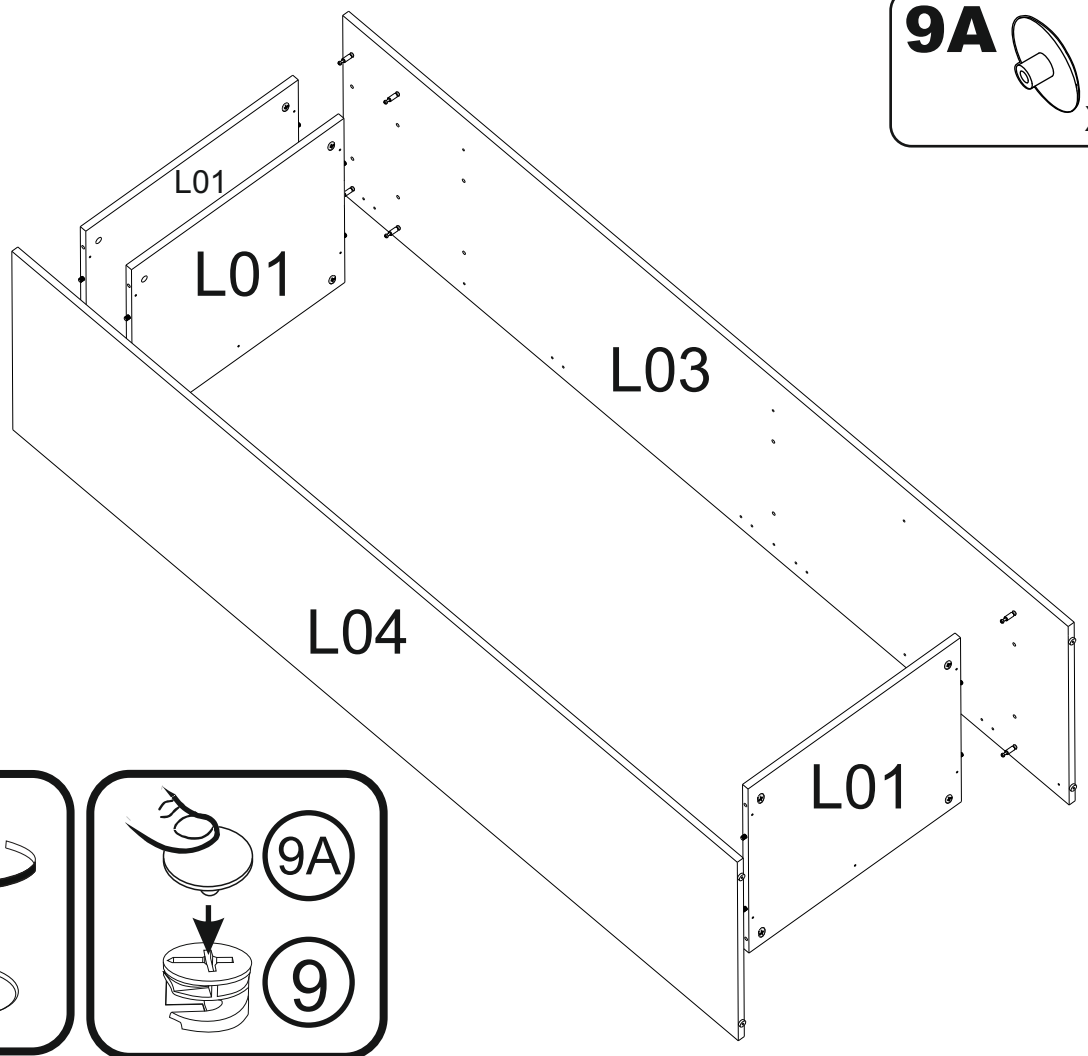
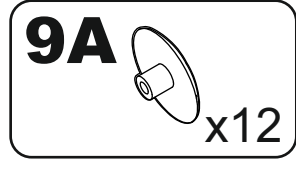
**"L"** !

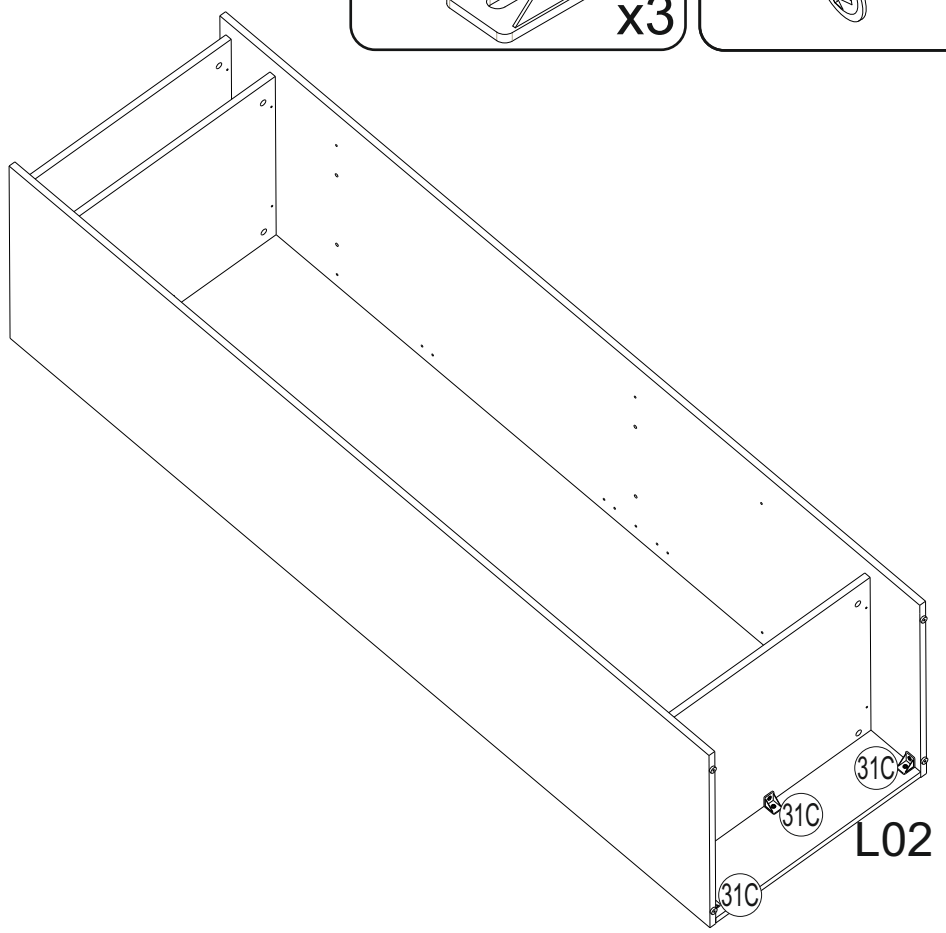
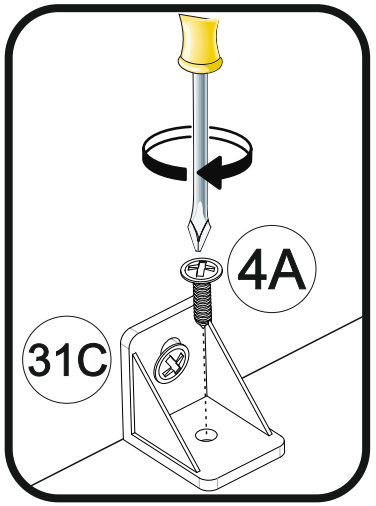
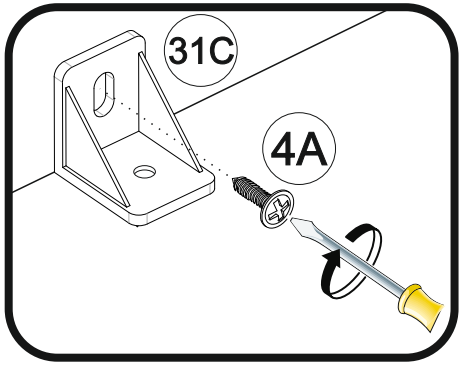
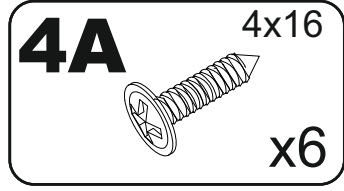
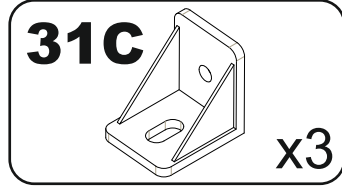
# 5



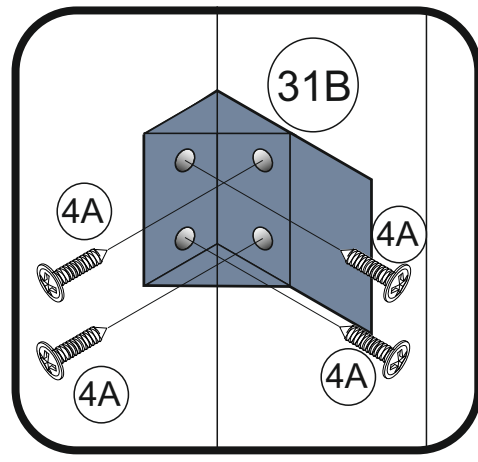
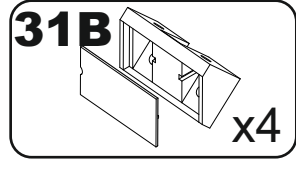
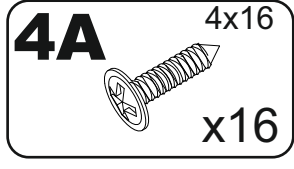
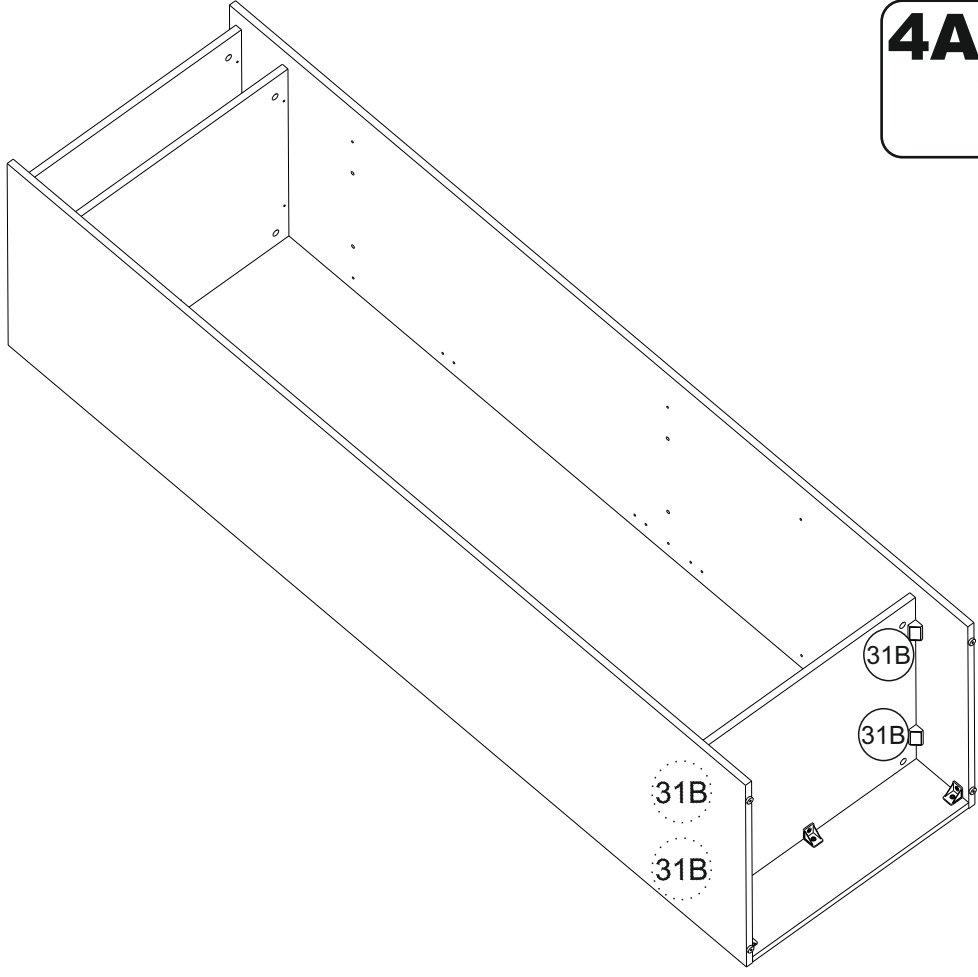
6



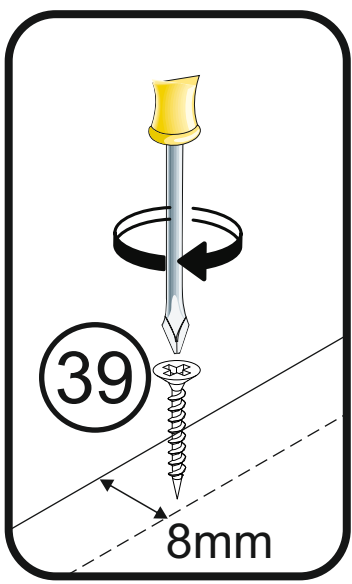
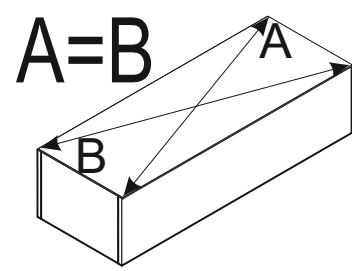
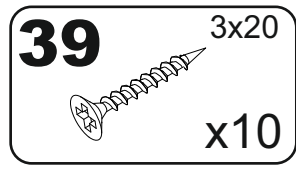
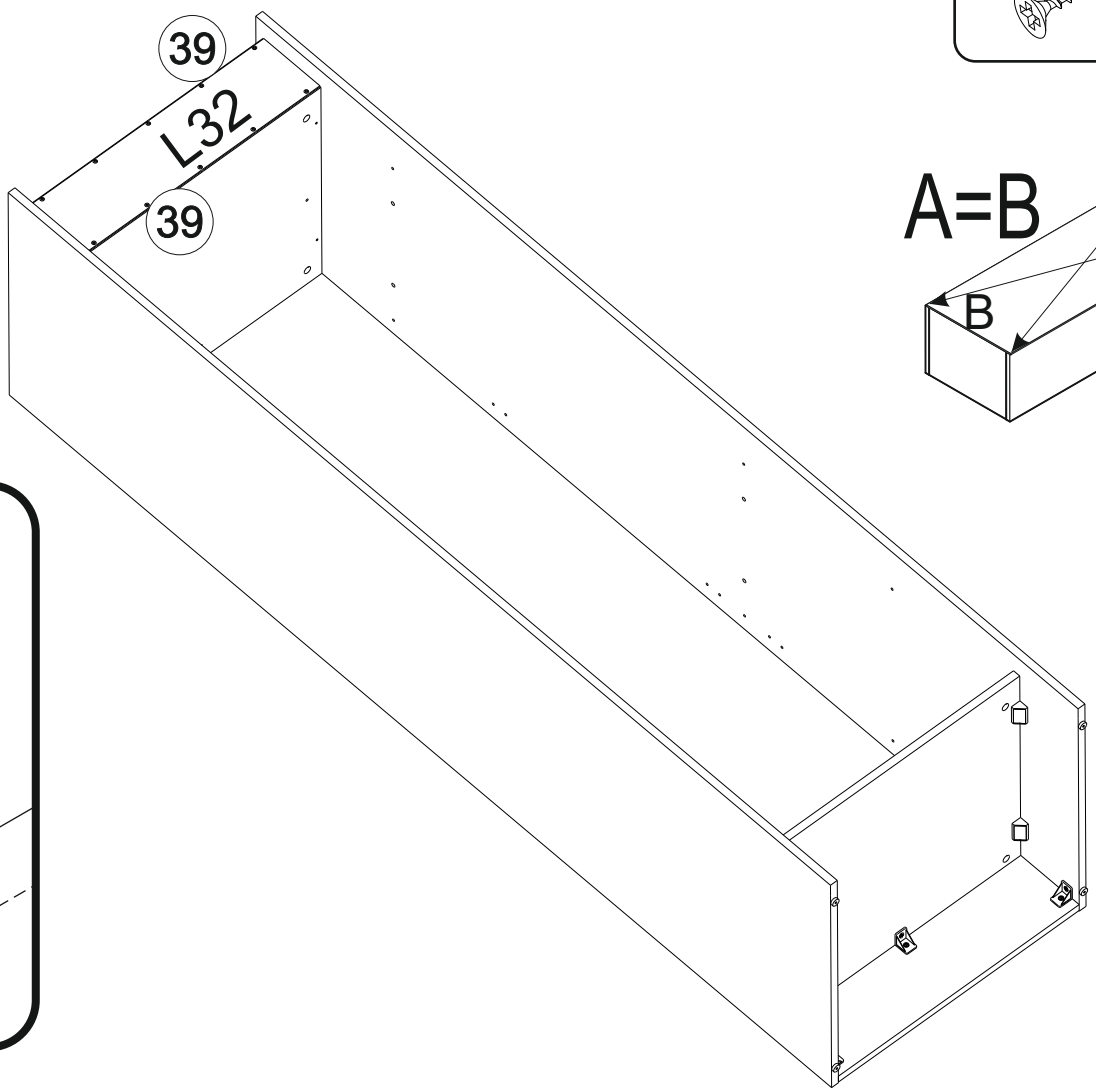
7



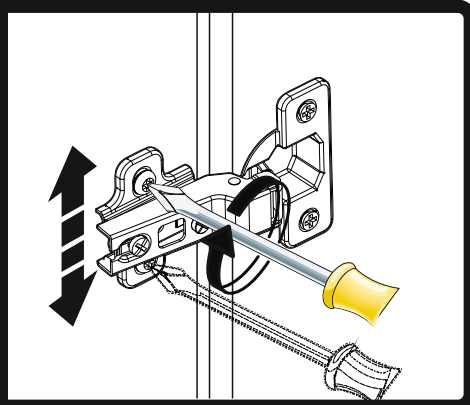
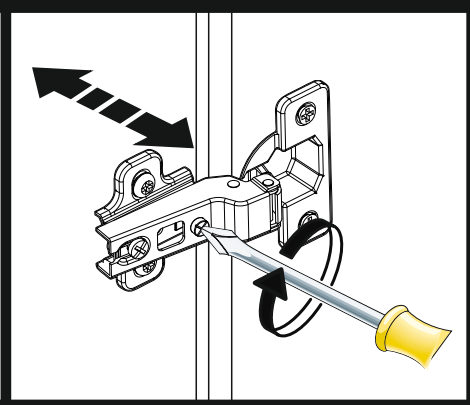
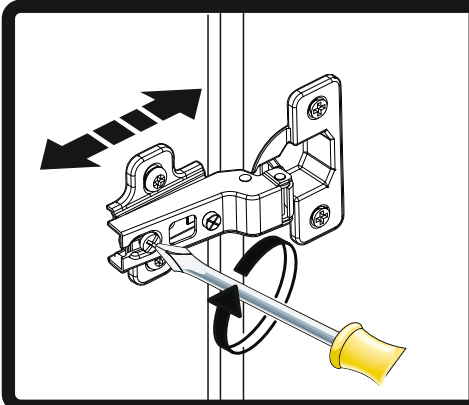
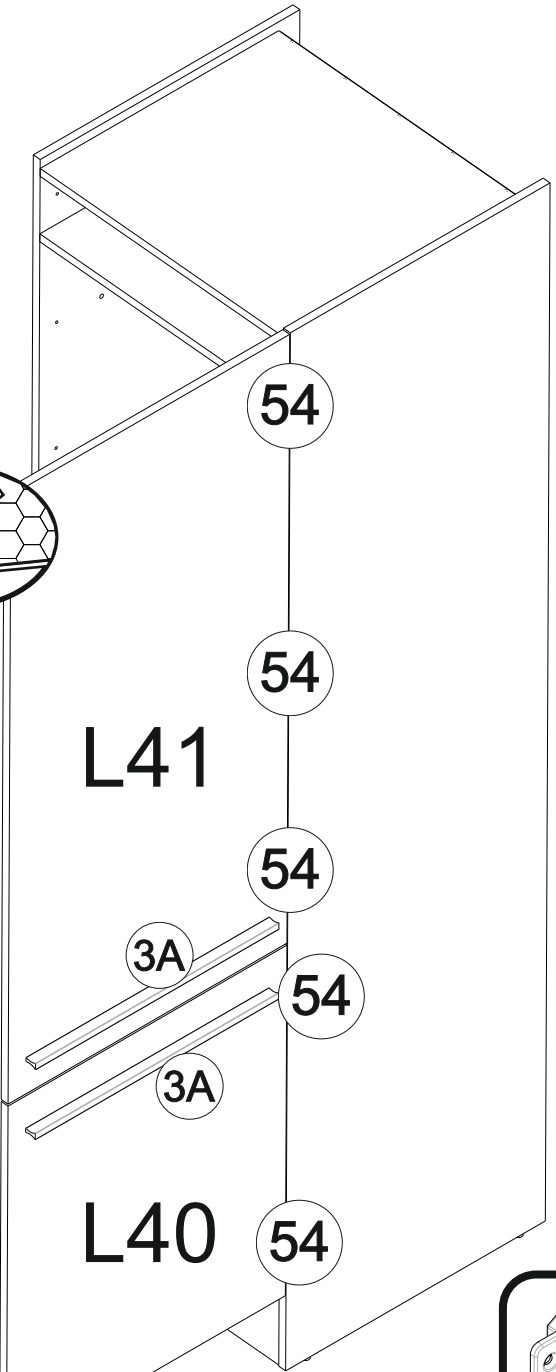
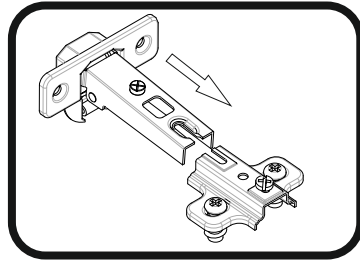
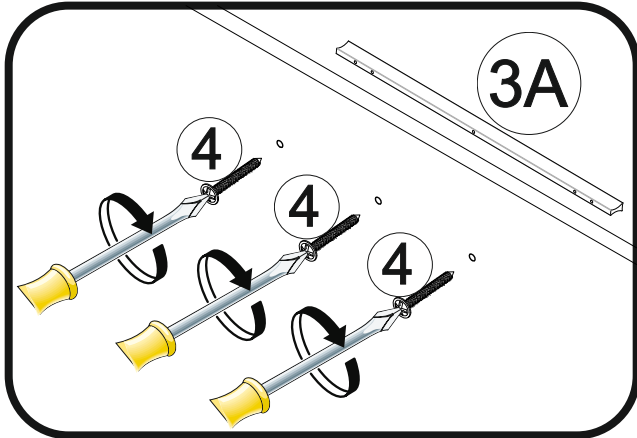
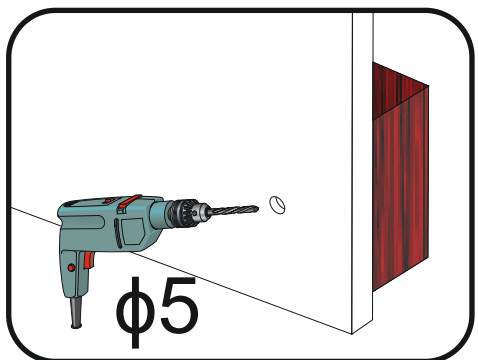
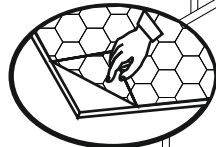
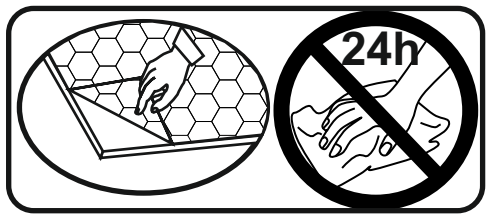
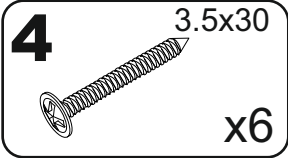
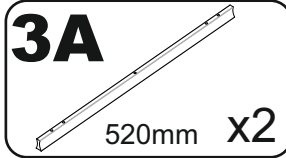
8



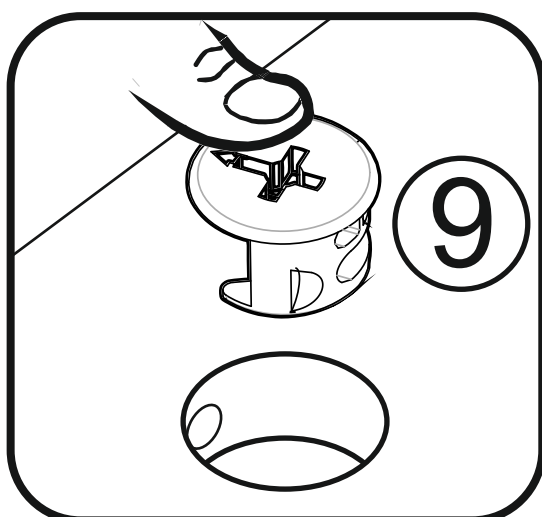
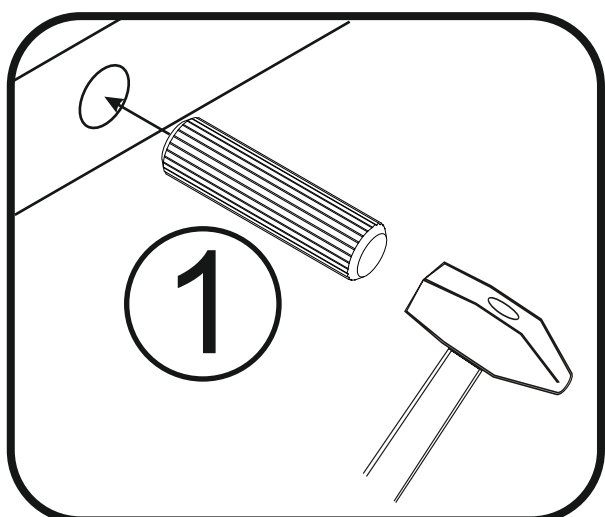
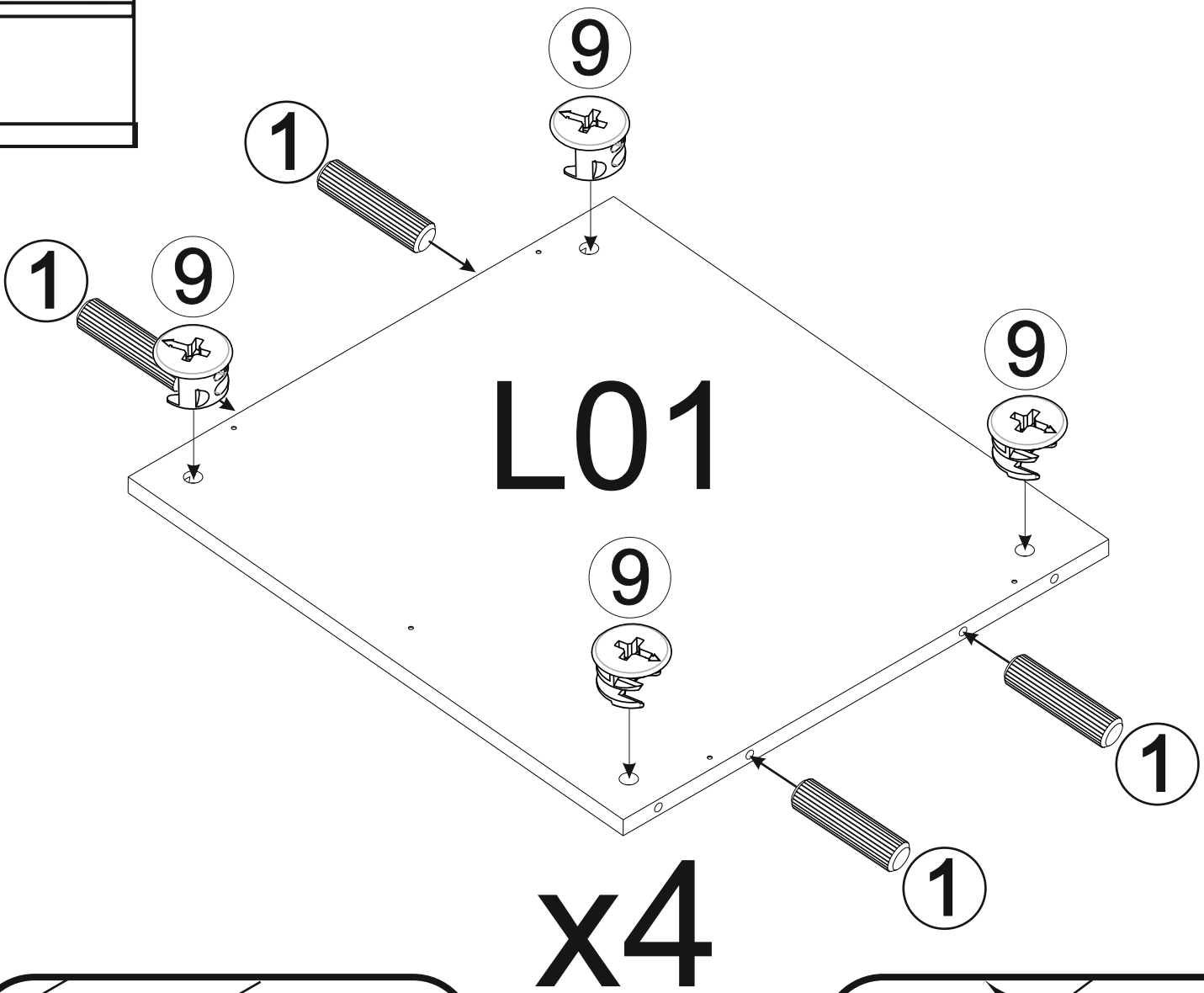
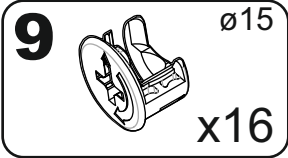
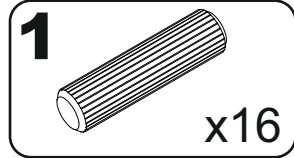
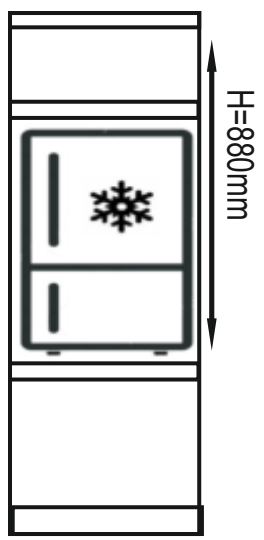
9



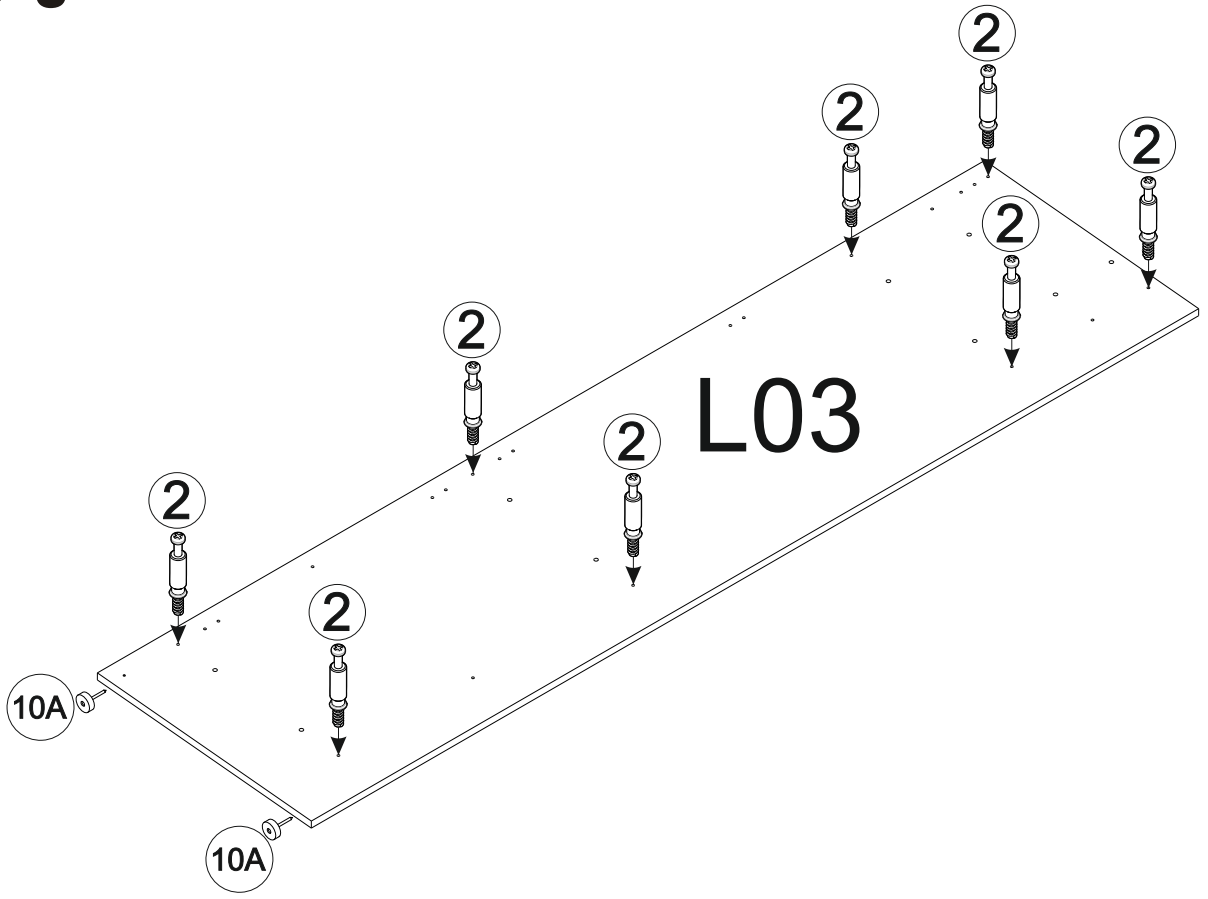
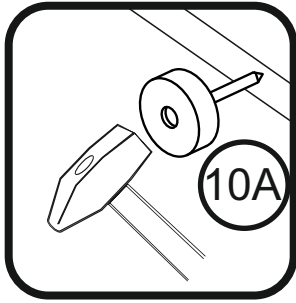
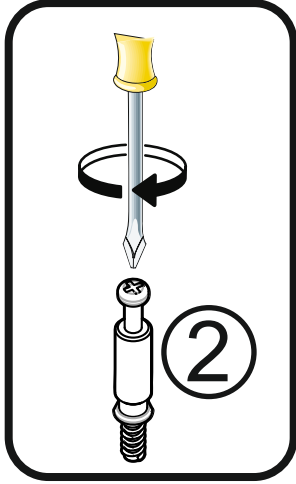
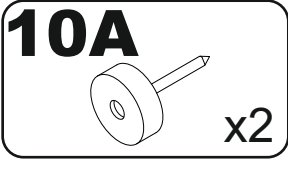
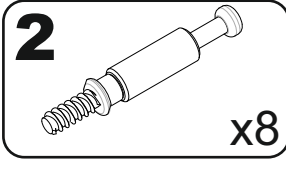
# 10




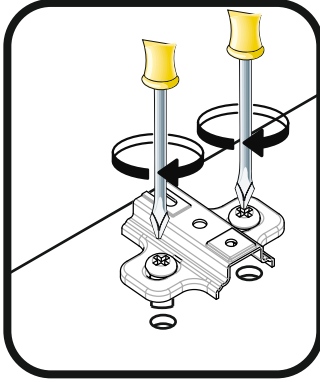
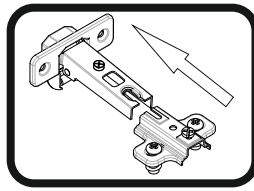
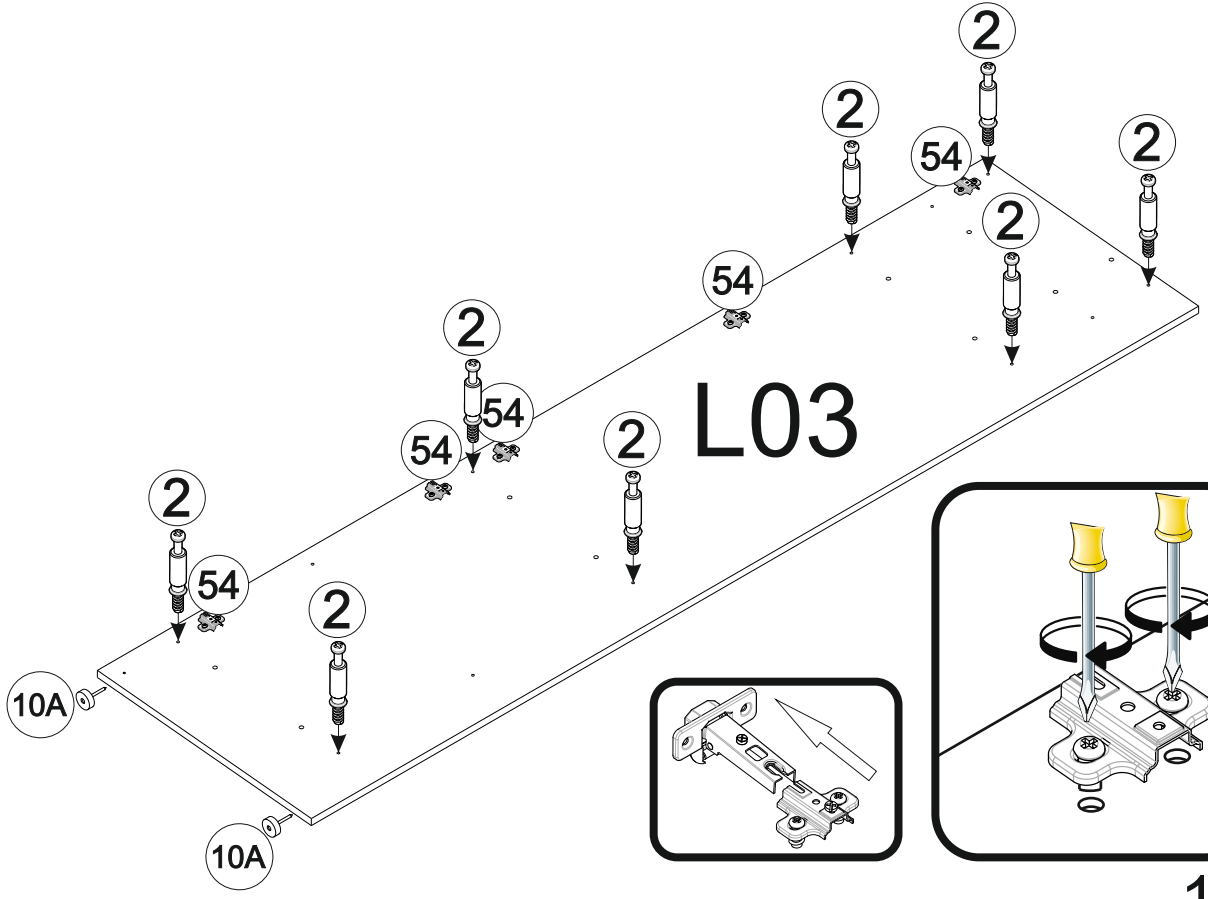
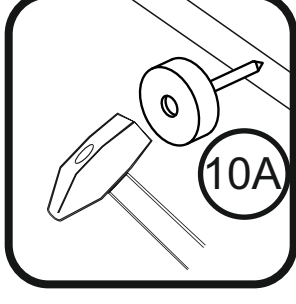
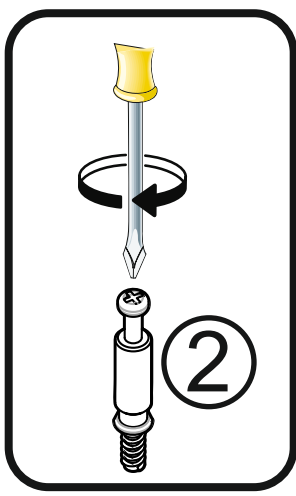
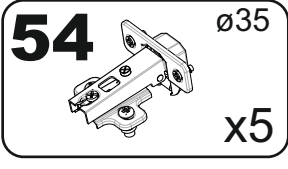
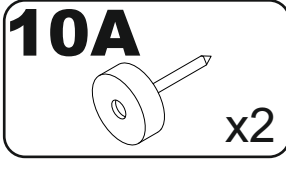
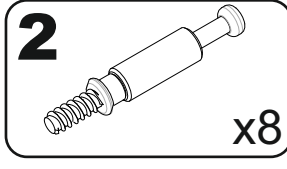
# 3 OPTION 2



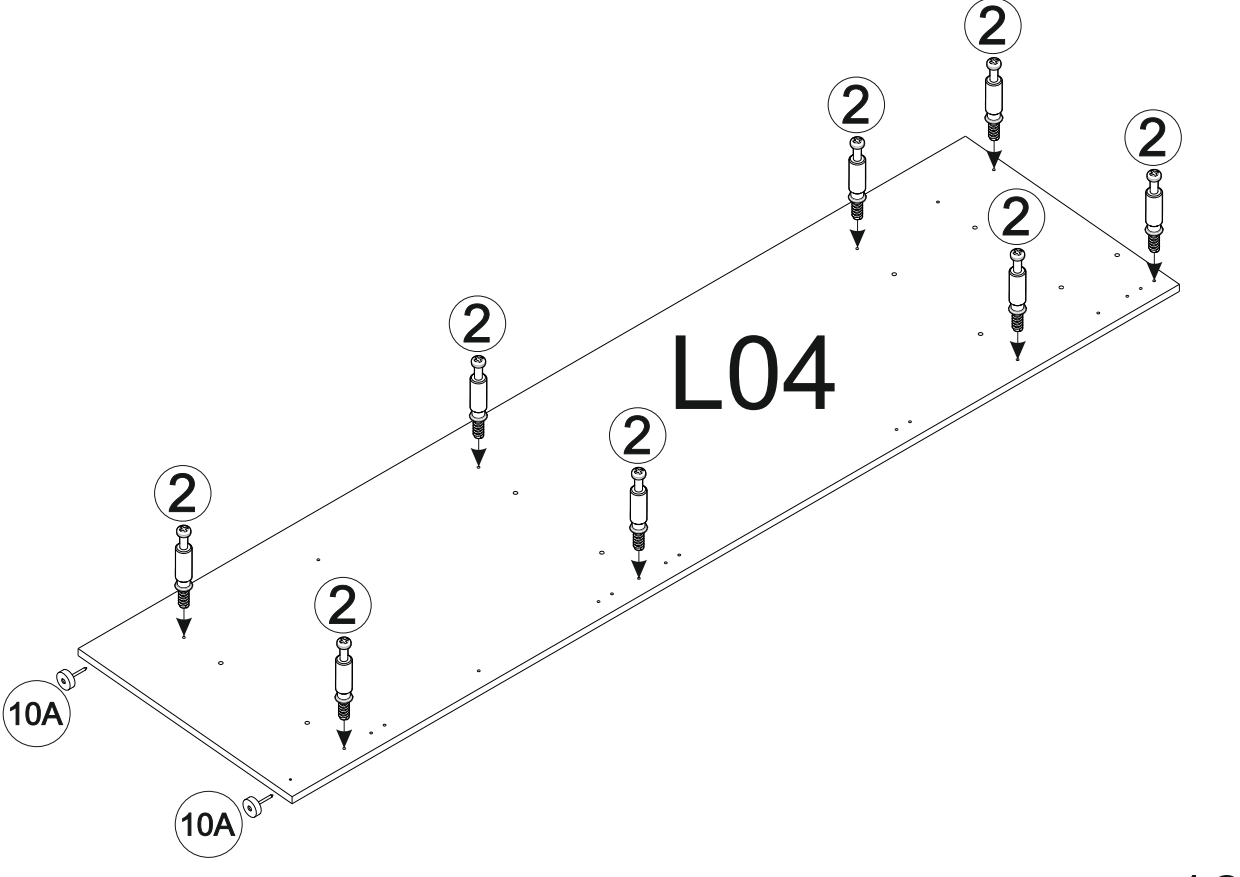
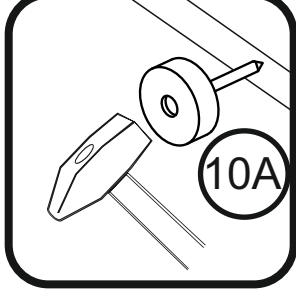
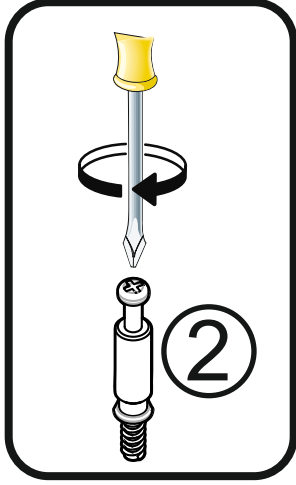
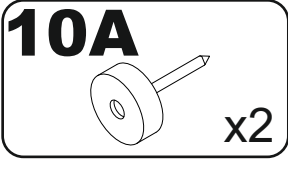
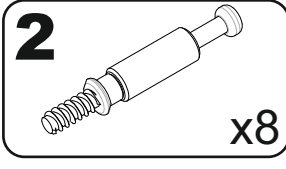
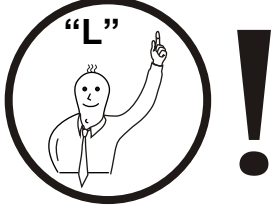
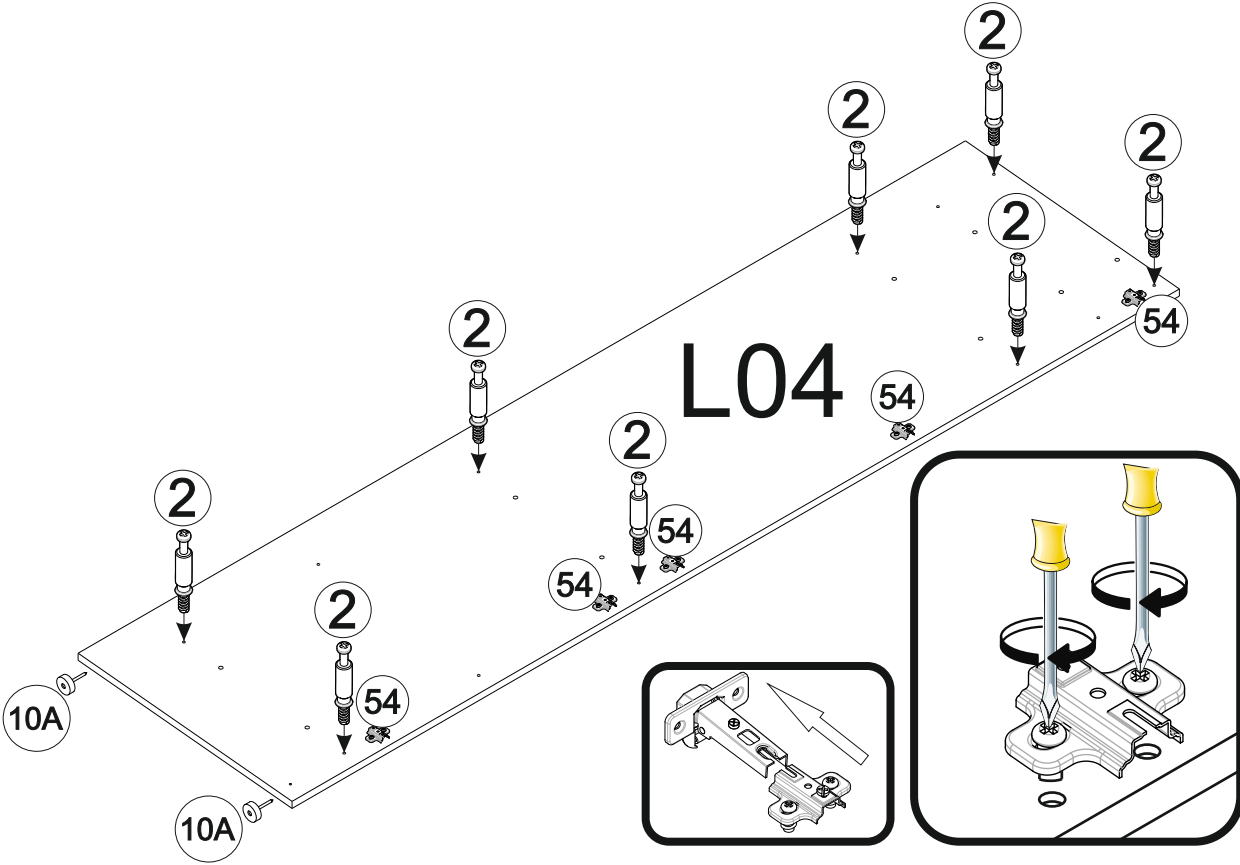
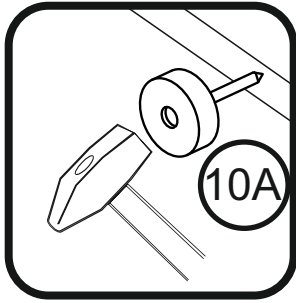
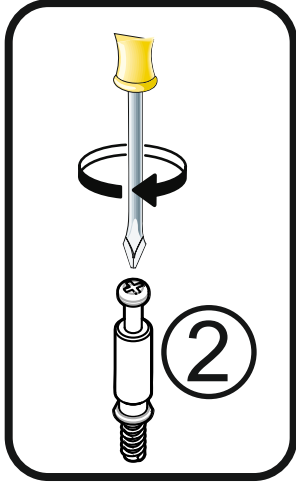
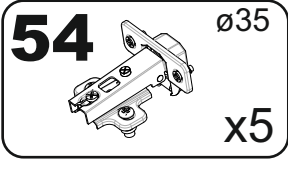
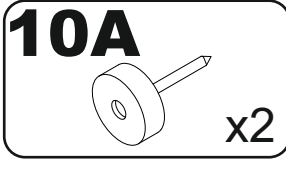
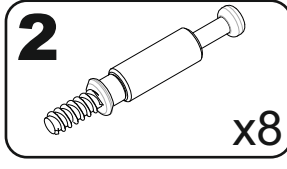
**4** **"R"** !

**"L"** !

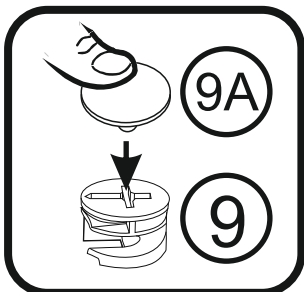
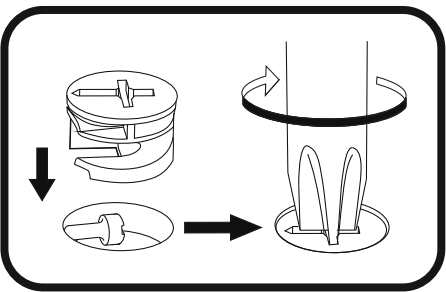
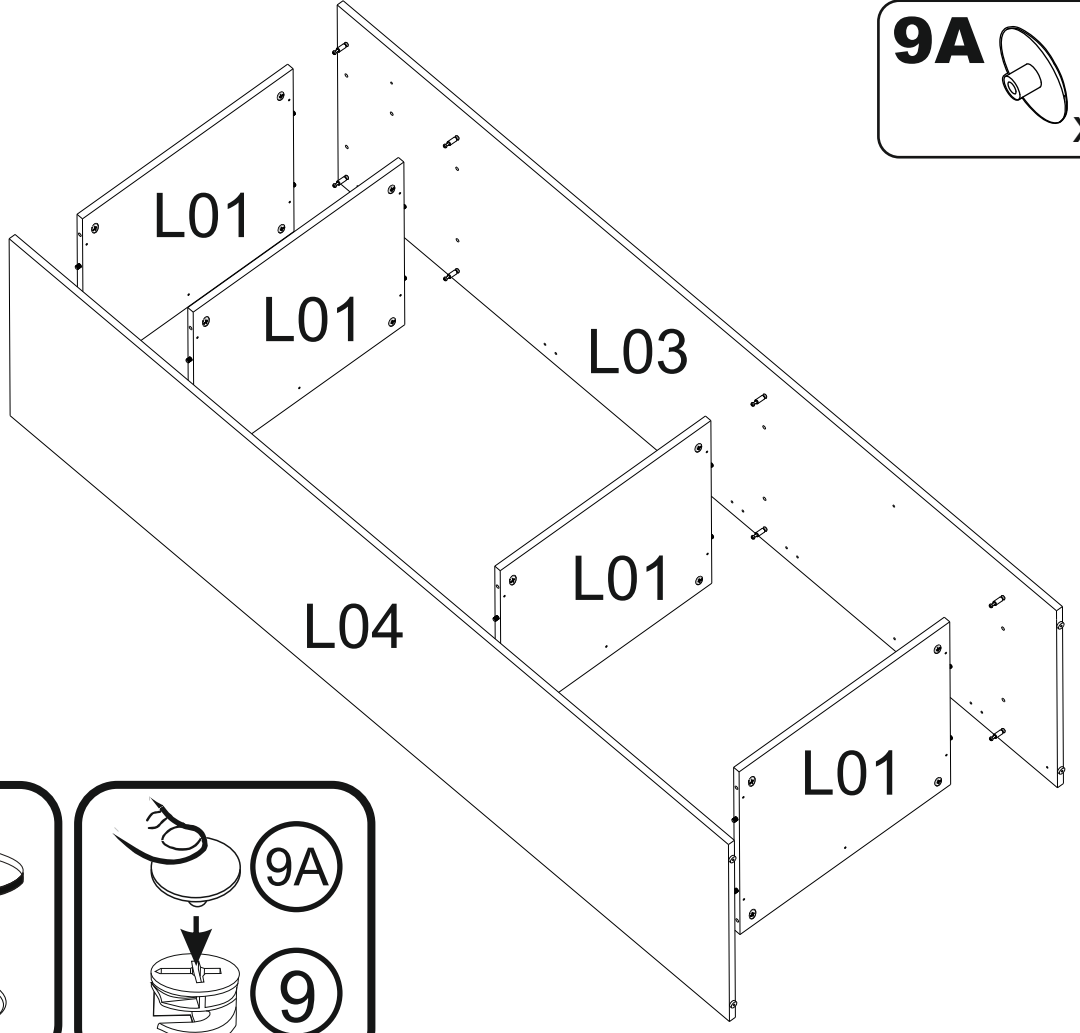
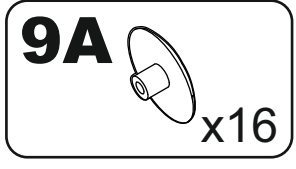



5

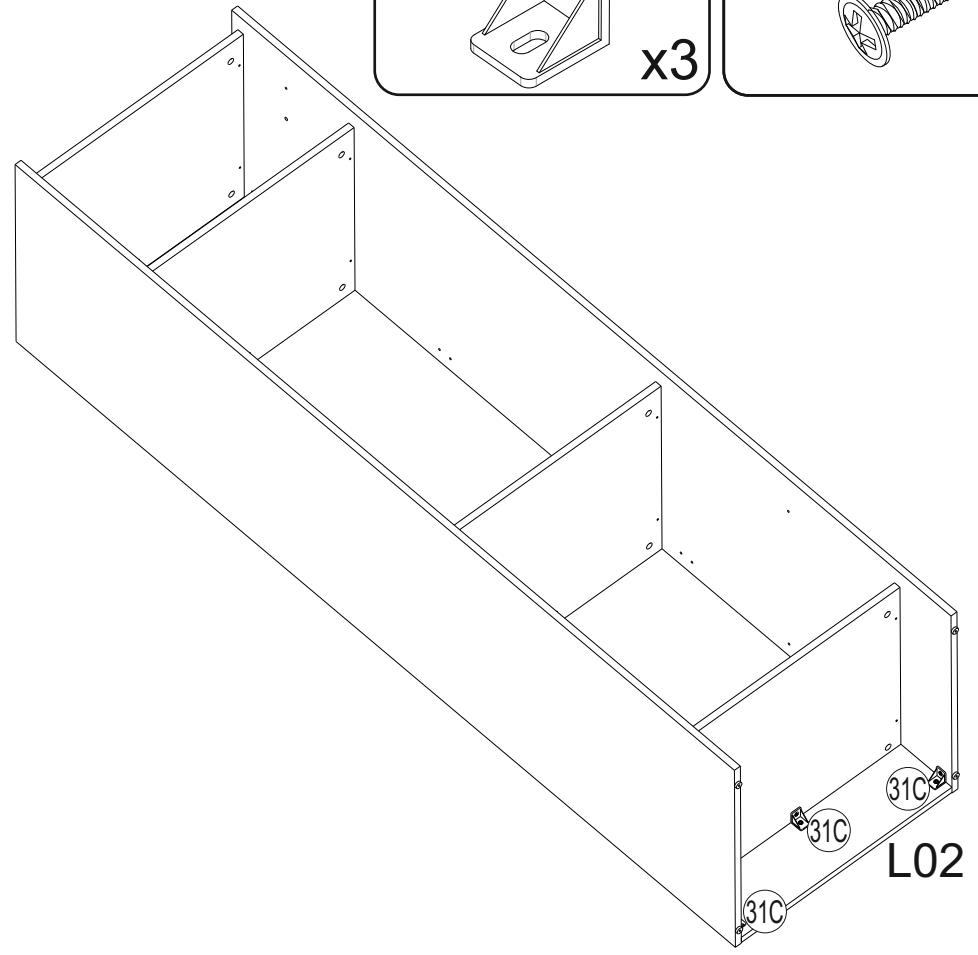
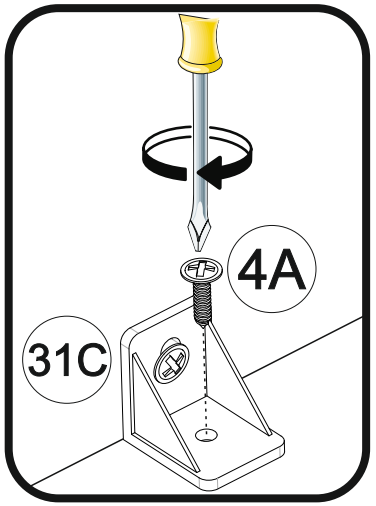
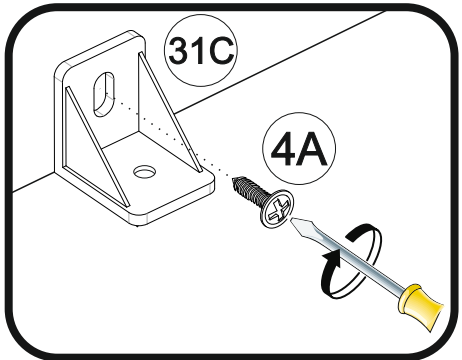
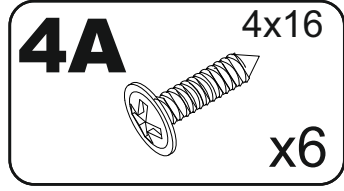
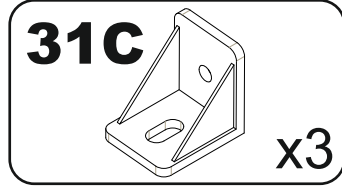




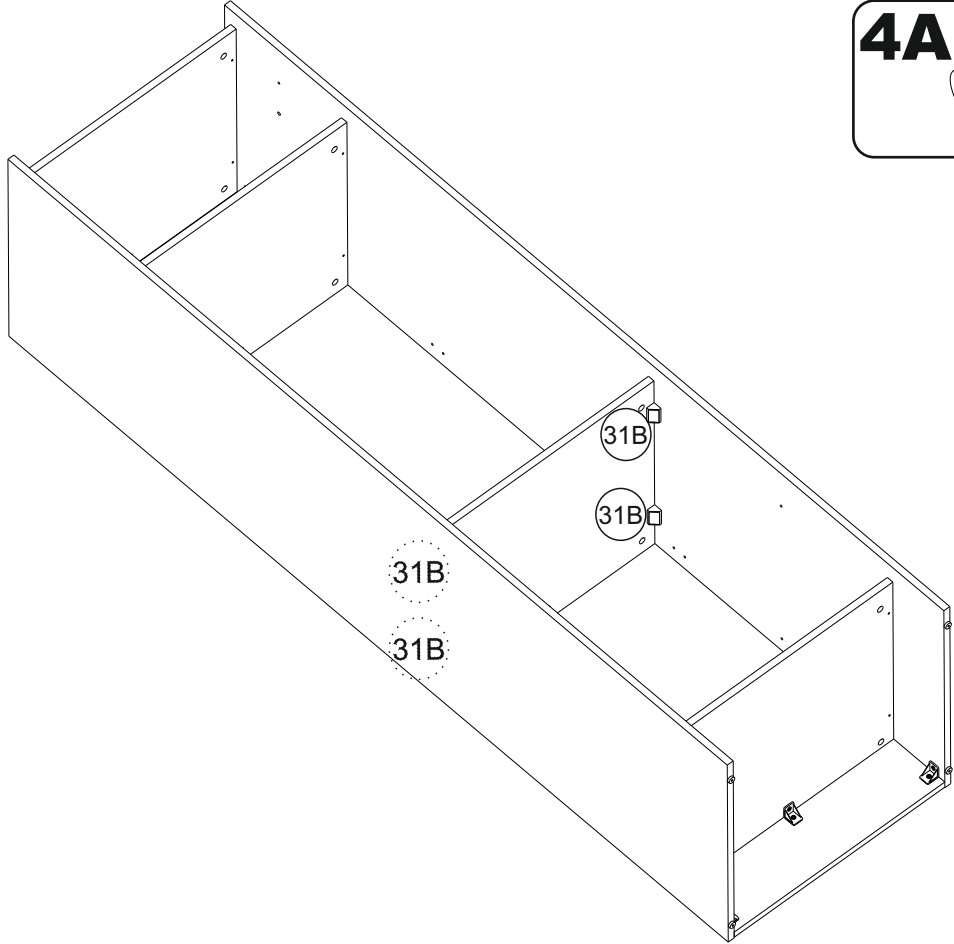
6



7

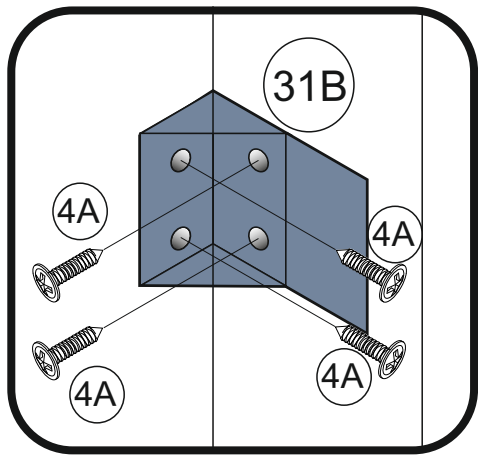


8

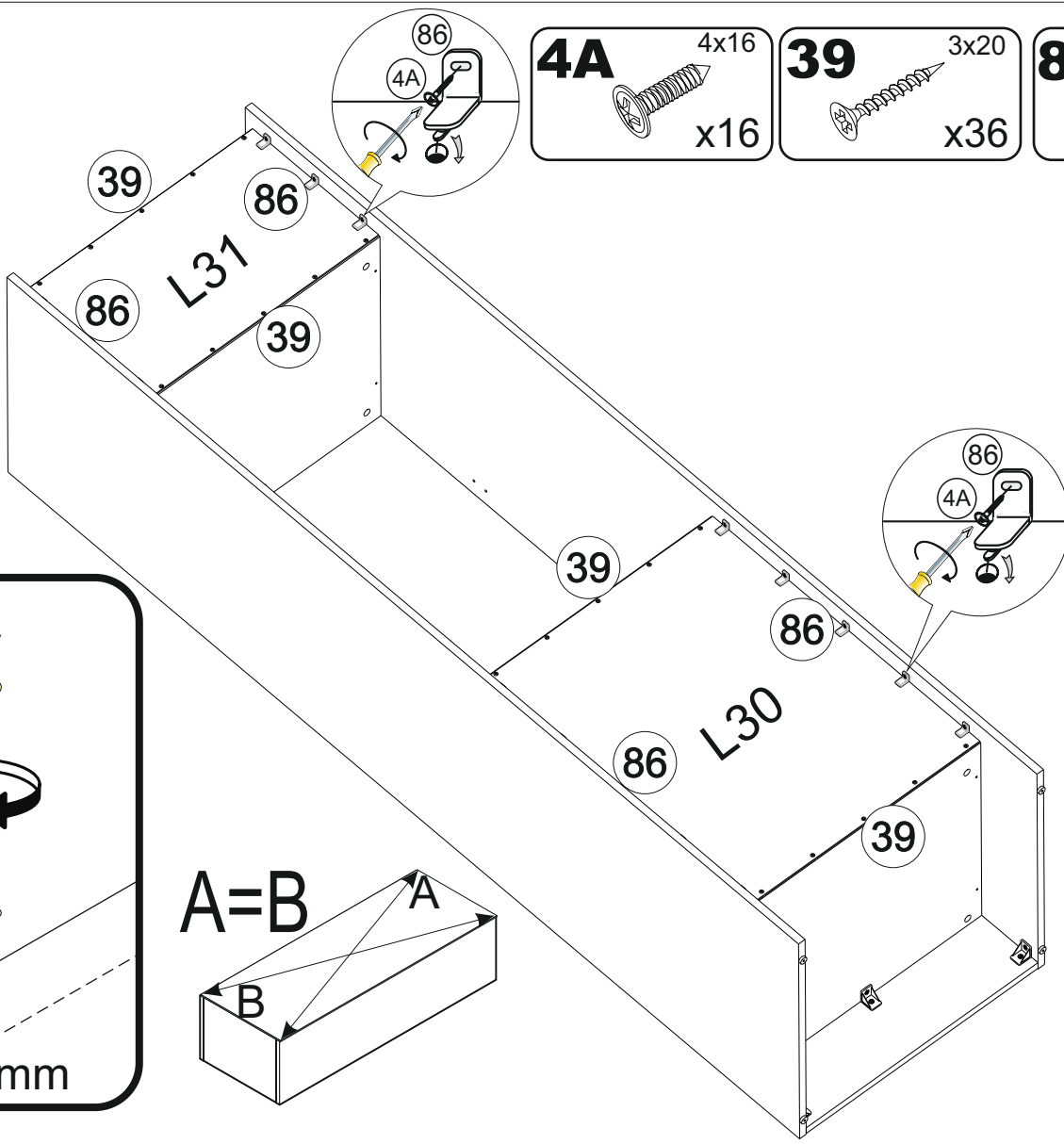


**4A** 4x16  
x16

**31B** x4



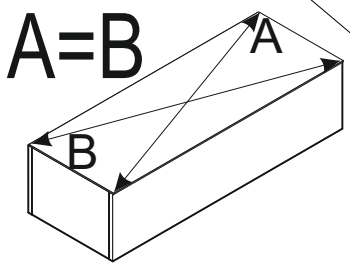
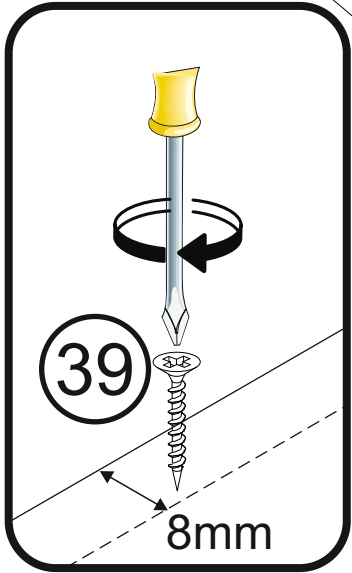
9



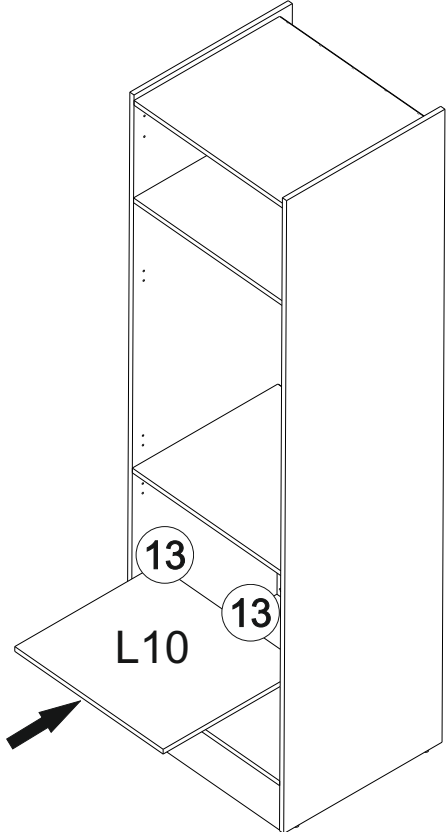
**4A** 4x16  
x16

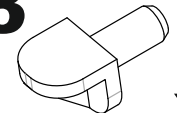
**39** 3x20  
x36

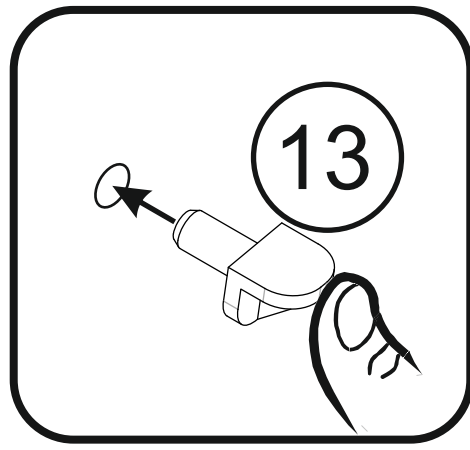
**86** x16



# 10

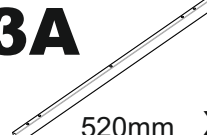


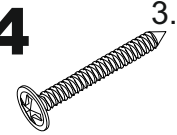
**13**  x4

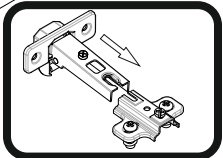
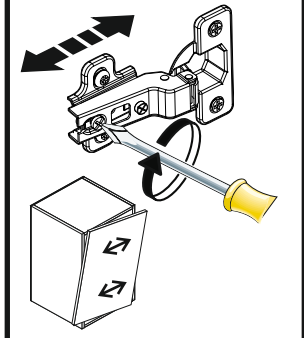
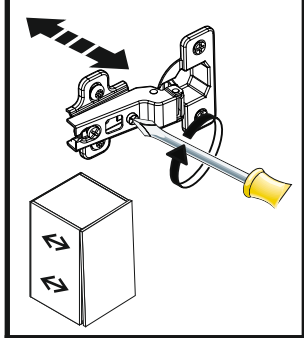
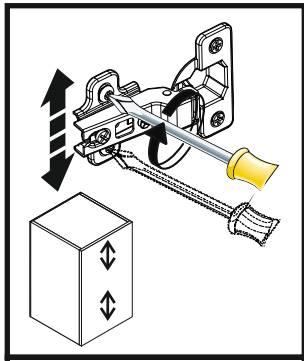
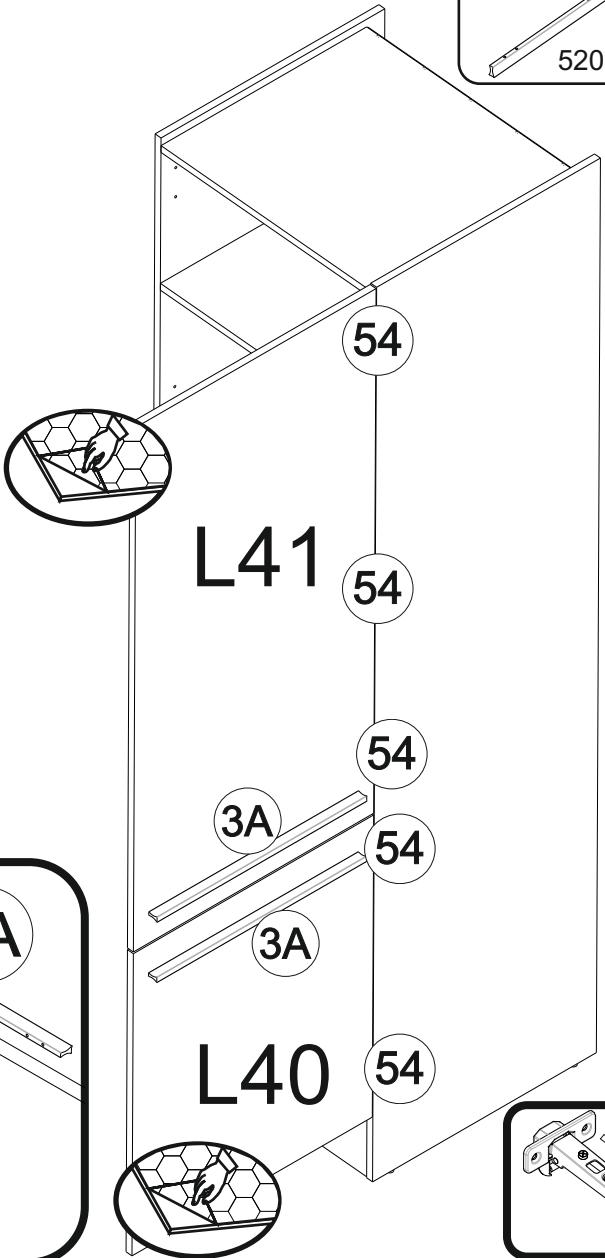


# 11

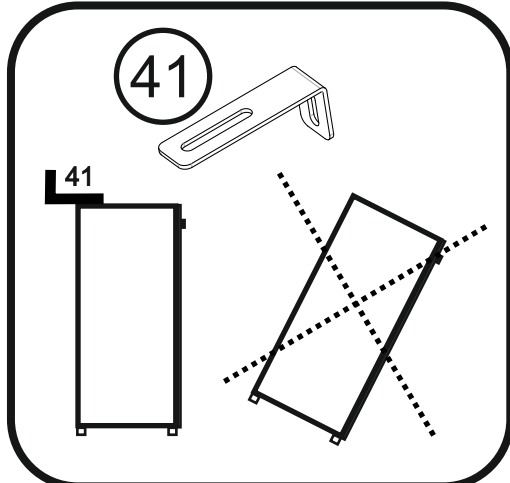
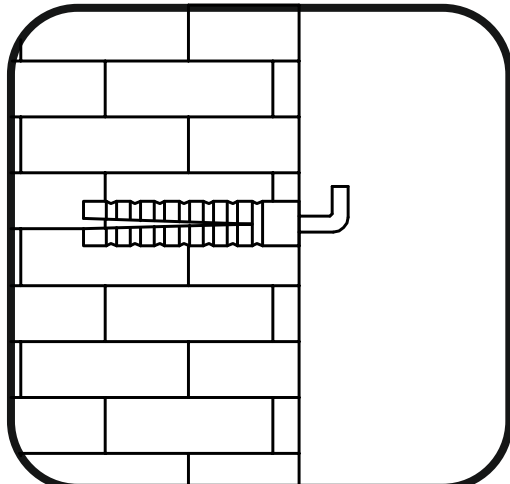
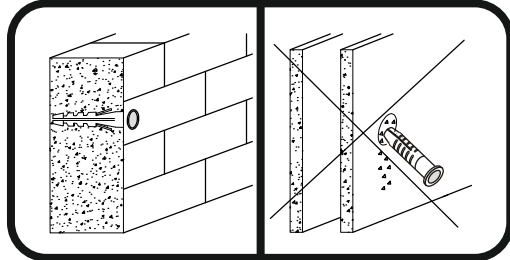
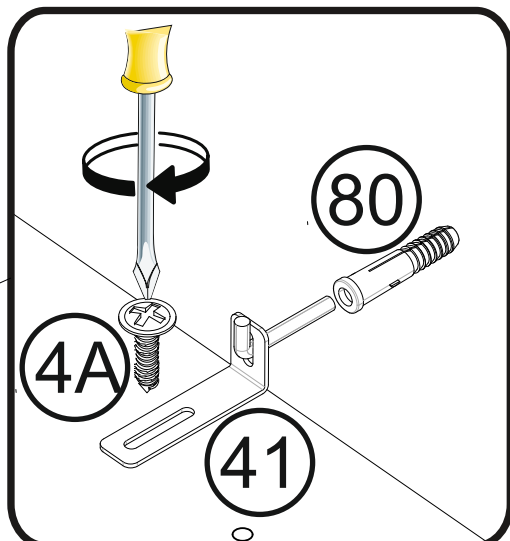
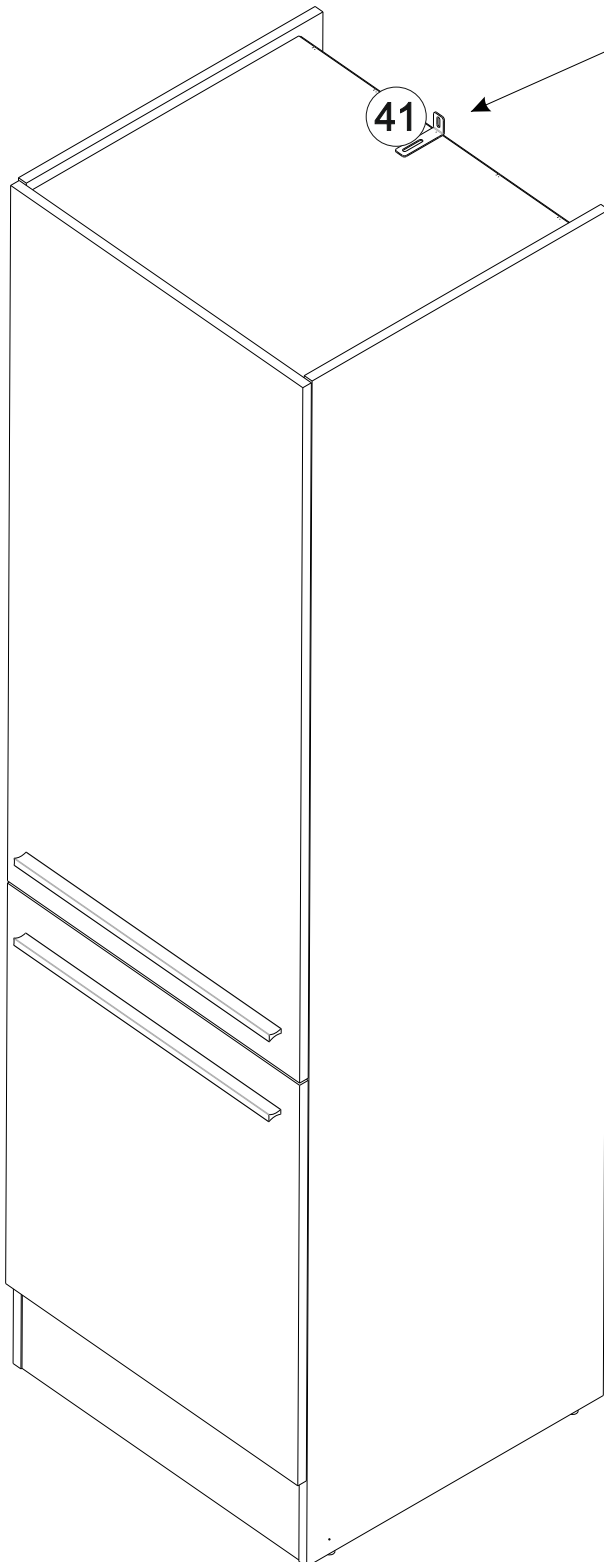
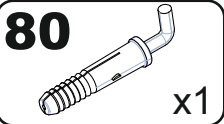
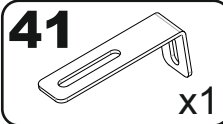
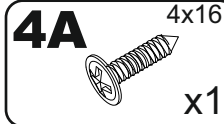
**"R"**  !

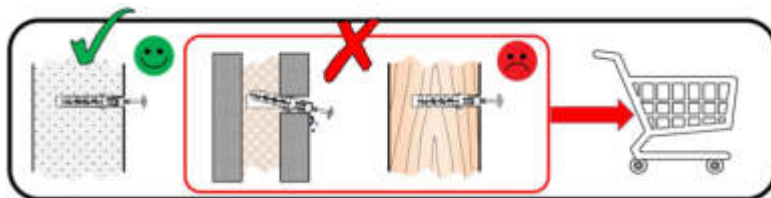
**3A**  520mm x2

**4**  3.5x30 x6



# OPTION 1 / OPTION 2



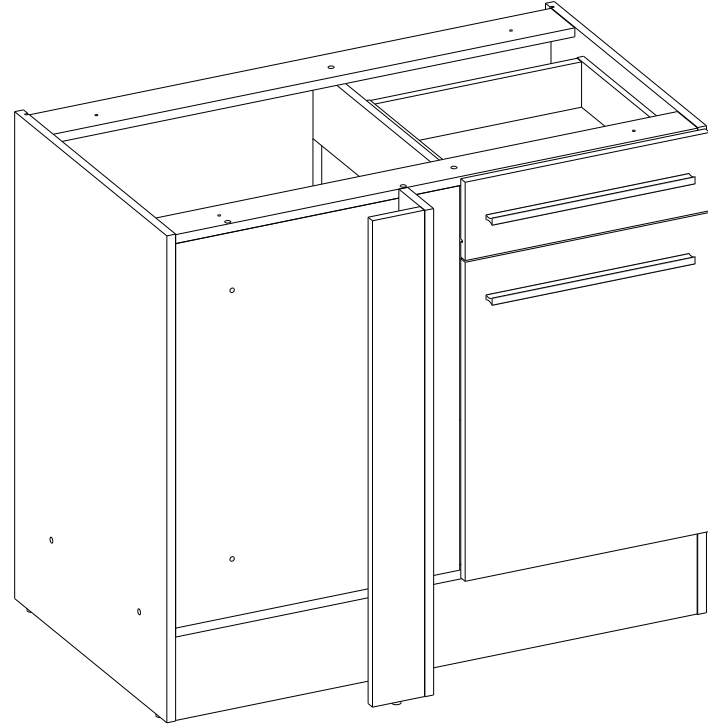
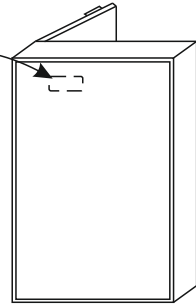


|     |  |
|-----|--|
| DE  | <p><b>Warnhinweis:</b><br/>Wenn der Ware Dübel und Schrauben beiliegen, sind sie ausschließlich zur Anwendung an Wänden aus massiven und einheitlichen Materialien bestimmt, um ein Umkippen zu verhindern. Vergewissern Sie sich vor dem Bohren, dass sich keine Gas-, Wasser-, oder Stromleitungen an der Bohrstelle befinden. Zur Befestigung an anderen Wänden müssen Spezialdübel verwendet werden. Erkundigen Sie sich im Handel nach den für die jeweilige Wandbeschaffenheit geeigneten Schrauben und oder Dübel. Für eine unsachgemäße Montage und dadurch entstandene Schäden übernimmt der Hersteller keine Haftung. Bitte alle Schrauben in regelmäßigen Abständen</p>   |
| FR  | <p><b>Avertissement :</b><br/>Si des chevilles et des vis sont fournies avec l'article, elles sont exclusivement destinées à être utilisées sur des murs en matériaux massifs et homogènes pour éviter tout basculement. Avant de percer, assurez-vous qu'aucune conduite de gaz, d'eau ou d'électricité ne se trouve à l'endroit où vous percez. Pour la fixation sur d'autres murs, il faut utiliser des chevilles spéciales. Renseignez-vous en magasin sur les vis et les chevilles adaptées à chaque type de mur. Le fabricant décline toute responsabilité en cas de montage incorrect et de dommages qui en résulteraient. Veuillez vérifier et resserrer toutes les vis à intervalles réguliers.<br/><b>ATTENTION !</b><br/>Les meubles contenant des panneaux à base de bois (panneaux de particules, panneaux de fibres, contreplaqué...) peuvent émettre des substances polluantes dans l'air intérieur. Il est ainsi recommandé, après l'installation du meuble dans son logement, d'aérer</p> |
| UK  | <p><b>Warning:</b><br/>If dowels and screws are included with the product, they are only intended for use on walls made of solid and uniform materials to prevent them from tipping over. Before drilling, make sure that there are no gas, water or electricity pipes at the drilling site. Special anchors must be used for fastening to other walls. Ask in the trade for the screws and or dowels suitable for the respective wall condition. The manufacturer accepts no liability for improper installation and any resulting damage. Please check and retighten all</p>   |
| IT  | <p><b>Avvertenza:</b><br/>Se con il prodotto sono forniti tasselli e viti, questi sono destinati esclusivamente all'utilizzo su pareti realizzate con materiali solidi ed uniformi, per evitare il ribaltamento. Prima di eseguire i fori assicurarsi che non ci siano condutture di gas, acqua o elettriche vicino al punto di perforazione. Per il fissaggio ad altre pareti è necessario utilizzare tasselli speciali. Chiedere al proprio rivenditore le viti e/o tasselli adatti al tipo di parete in questione. Il produttore non si assume alcuna responsabilità in caso di montaggio improprio e dei</p>   |
| PL  | <p><b>Ostrzeżenie:</b><br/>Jeżeli do towaru dołączone są kołki i śruby, są one przeznaczone wyłącznie do stosowania na ścianach wykonanych z solidnych i jednolitych materiałów, aby zapobiec przewróceniu. Przed rozpoczęciem wiercenia należy upewnić się, że w miejscu wiercenia nie są ułożone rury gazowe, wodociągowe lub przewody elektryczne. Do mocowania do innych ścian należy stosować kołki specjalne. O śruby lub kołki odpowiednie dla konstrukcji danej ściany należy pytać w sklepach specjalistycznych. Producent nie ponosi</p>   |
| ESP | <p><b>Advertencia:</b><br/>En el caso de incluirse tacos y tornillos con la mercancía, estos están previstos únicamente para su uso en paredes macizas y homogéneas a fin de evitar un posible vuelco. Antes de taladrar, asegúrese de que por el punto de perforación no pasan tuberías de gas o agua o cables eléctricos. Para la fijación en otro tipo de paredes deben utilizarse tacos especiales. Pregunte en la tienda por los tornillos o tacos adecuados para las características de la pared en cuestión. El fabricante no asume ninguna responsabilidad por un</p>  |
| CZ  | <p><b>Výstražné upozornění:</b><br/>Pokud jsou k výrobku přiloženy hmoždinky a šrouby, jsou určeny výhradně pro použití do stěn zhotovených z masivních a homogenních materiálů, a to za účelem zajištění proti převrácení. Před vrtáním se ujistěte, že se v místě vrtání nenachází vedení plynu, vody nebo elektřiny. Pro připevnění k jiným stěnám je nutné použít speciální hmoždinky. Informujte se v obchodě o hmoždinkách a/nebo šroubech vhodných pro příslušnou strukturu stěny. Výrobce nenes odpovědnost za nesprávnou montáž a za škody jí</p>   |
| SK  | <p><b>Informácia o nebezpečenstve:</b><br/>Ak sú k tovaru priložené príchytky a skrutky, sú určené výlučne na použitie na stenách z masivných a jednotných materiálov, aby sa zabránilo prevráteniu. Pred vrtaním sa uistite, že sa na vrtanom mieste nenachádzajú žiadne plynové, vodovodné alebo elektrické vedenia. Na upevnenie na iných stenách musia byť použité špeciálne príchytky. Spýtajte sa v predajni na skrutky a/alebo príchytky vhodné pre príslušný typ steny. Výrobca nepreberá ručenie za nesprávnu montáž a tým vzniknuté škody. Všetky skrutky v pravidelných</p>   |
| HU  | <p><b>Figyelmeztetés:</b><br/>Amennyiben a termék csomagolásá tipliket és csavarokat is tartalmaz, azok kizárólag masszív, egységes anyagból készült falakon használhatók, a felborulás megakadályozásának céljából. A fúrás előtt bizonyosodjon meg arról, hogy a fúrás helyén nem található gáz-, víz- vagy elektromos vezeték. Egyéb falakra történő rögzítéshez speciális tiplik szükségesek. Az egyes faltípusokkal használható megfelelő csavarokkal és/vagy tiplikkel kapcsolatos információkért kérjük, forduljon forgalmazójához. A nem szakszerű szerelésért és</p>  |
| BG  | <p><b>Предупредително указание:</b><br/>Ако в окомплектовката на доставката на стоката са включени дюбели и винтове, те са предназначени единствено за употреба върху стени от масивни и еднородни материали, за да се предотврати преобръщане. Преди пробиване се уверете, че на мястото на пробиване няма тръби за газ, за вода или електрически проводници. За закрепване към други стени трябва да се използват специални дюбели. Информирайте се в търговската мрежа относно</p>  |
| TR  | <p><b>Uyarı:</b><br/>Ürün paketinde dübel ve vida varsa, bunlar devrilmeyi önlemek amacıyla, sadece masif ve yekpare malzemelerden imal edilmiş duvarlardaki kullanım için öngörülmüştür. Matkapla delik açmadan önce delme noktasında gaz, su veya elektrik hatlarının olmadığından emin olun. Ürünü başka duvarlara sabitlemek için özel dübeller kullanılmalıdır. Piyasadaki satıcılardan ilgili duvarın özelliğine uygun vidalar ve dübeller hakkında bilgi alın. Usulüne aykırı bir montaj ve bu nedenle oluşmuş hasarlar için üretici sorumluluk almamaktadır. Lütfen tüm vidaları düzenli aralıklarla kontrol edip tekrar sıkın.</p>  |

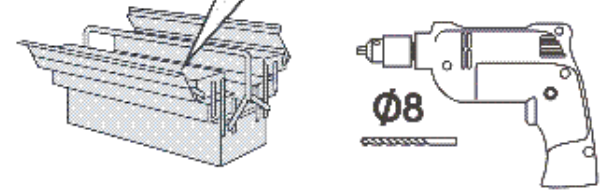
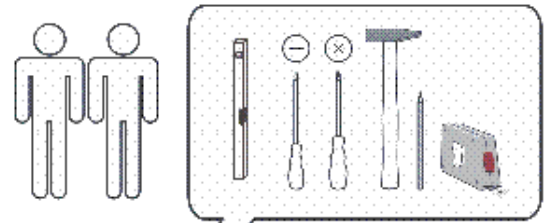
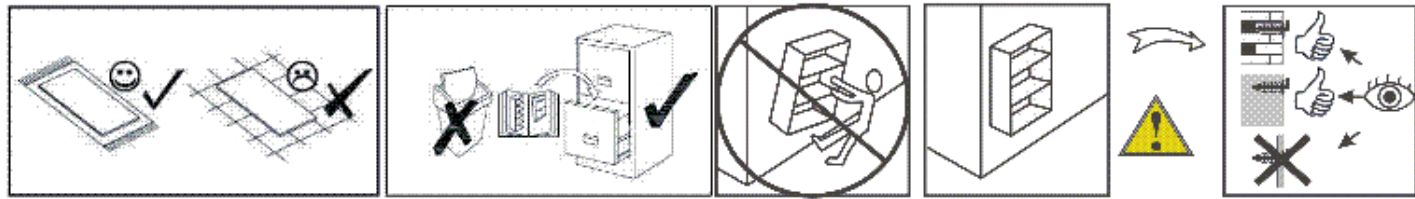
|     |  |
|-----|--|
| PT  | <p><b>Advertência:</b><br/>Caso o produto venha com buchas e parafusos incluídos, os mesmos são exclusivamente destinados à fixação em paredes de materiais sólidos e uniformes, para evitar que o produto tombe. Antes de iniciar a perfuração, certifique-se de que não existem canalizações de gás, água ou fios elétricos a passar no local dos furos. Para a fixação noutro tipo de paredes, têm de ser utilizadas buchas especiais. Informe-se junto de um comerciante especializado sobre os parafusos e buchas a utilizar na parede específica. O fabricante não assume qualquer responsabilidade no caso de uma montagem inadequada e qualquer</p>  |
| SI  | <p><b>Opozorilo:</b><br/>če so blagu priloženi zidni vložki in vijaki, so ti namenjeni izključno za uporabo na stenah iz masivnih in enotnih materialov, da se prepreči prevrnitev. Pred vrtnjem se prepričajte, da na mestu vrtnja ni plinskih, vodnih ali električnih napeljav. Za pritrditev na druge stene je treba uporabljati posebne zidne vložke. Pozanimajte se v trgovini o vijakih in/ali zidnih vložkih, primernih za posamezno sestavo stene. Proizvajalec ne prevzema jamstva za nepravilno montažo in zaradi tega nastalo</p>   |
| NL  | <p><b>Waarschuwing:</b><br/>Indien er bij het product pluggen en schroeven zijn meegeleverd, zijn deze uitsluitend bestemd om in muren van massieve en homogene materialen te gebruiken om te voorkomen dat het product kantelt. Controleer voordat u begint of er geen gas-, water- of elektriciteitsleidingen lopen waar u gaat boren. Voor de bevestiging aan andere soorten muren moeten speciale pluggen worden gebruikt. Informeer in de winkel welke schroeven en/of pluggen geschikt zijn voor de desbetreffende muur. De fabrikant is niet aansprakelijk voor een onjuiste montage en de daardoor ontstane schade. Controleer regelmatig of alle</p>  |
| SRB | <p><b>Upozoravajuća napomena:</b><br/>Ako su uz robu priloženi tiplovi i zavrtnji, isti su namenjeni isključivo za primenu na zidovima od kompaktnih i homogenih materijala, kako bi se sprečilo prevrtanje. Pre bušenja se uverite da se na mestu bušenja ne nalaze vodovi za gas, vodu ili struju. Za fiksiranje na drugačijim zidovima moraju da se upotrebe specijalni tiplovi. Raspitajte se u trgovini o zavrtnjima i/ili tiplovima koji su adekvatni za dotičnu teksturu zida. Proizvođač ne preuzima nikakvu odgovornost za nestručnu</p>  |
| RO  | <p><b>Indicație de avertizare:</b><br/>Dacă produsul este livrat împreună cu șuruburi și dibluri, acestea sunt destinate exclusiv utilizării pe pereții construiți din materiale masive și uniforme, pentru a preveni răsturnarea produsului. Înainte de a realiza găurile, asigurați-vă că nu există conducte de gaz, apă sau electricitate în locul pe care doriți să-l găuriți. Pentru prinderea pe alte tipuri de pereți, trebuie să utilizați dibluri speciale. Interesați-vă la magazinul specializat, pentru a găsi șuruburile și/sau diblurile potrivite pentru peretele dvs. Producătorul nu este responsabil, în cazul unui montaj necorespunzător pentru daunele rezultate. Vă rugăm să</p> |
| HR  | <p><b>Upozorenje:</b><br/>Ako su uz proizvod priložene tiple i vijci, oni su namijenjeni isključivo za korištenje na zidovima od čvrstih i jednoličnih materijala kako bi se spriječilo prevrtanje. Prije bušenja provjerite da na mjestu bušenja nema električnih vodova, plinskih ili vodovodnih cijevi. Za pričvršćivanje na ostale zidove potrebno je koristiti posebne tiple. Prilikom kupnje raspitajte se kod svog prodavača o vijcima i tiplama koji su prikladni za odgovarajuću zidnu strukturu. Proizvođač ne odgovara za štete</p>   |
| SE  | <p><b>Varning:</b><br/>Om plugg och skruvar följer med produkten är de endast avsedda för väggar av massivt och enhetligt material för att förhindra att produkten vippas. Försäkra dig om att inga gas-, vatten- eller elledningar befinner sig på platsen som du ska borra innan du börjar. För fastsättning i väggen måste specialplugg användas. Informera dig i en butik om vilka skruvar och plugg som passar till vilken vägg. För en felaktig montering och skador som uppstår på grund av detta tar tillverkaren inget</p>  |
| RUS | <p><b>Предупреждение:</b><br/>Если изделие поставляется вместе с дюбелями и шурупам, они предназначены исключительно для использования на стенах из монолитных и однородных материалов, чтобы предотвратить возможное обрушение. Перед началом сверления убедитесь, что на месте сверления нет газопровода, водопровода или электропроводки. Для крепления к другим стенам необходимо использовать специальные дюбели. Узнайте у продавца, какие шурупы или дюбели подходят для соответствующей структуры стены.</p>   |
| UKR | <p><b>Попередження:</b><br/>Якщо до виробу додаються дюбелі та гвинти, вони призначені виключно для використання на стінах з цільних й однорідних матеріалів, щоб не допустити перекидання. Перед свердлінням переконайтеся, що на місці свердління немає ліній газо-, водопостачання чи електропроводки. Для кріплення до інших стін необхідно використовувати спеціальні дюбелі. Запитайте продавця, які гвинти та/або дюбелі підходять для стіни з відповідною структурою. Виробник не несе відповідальності за неправильний монтаж та збитки, що</p>   |
| LT  | <p><b>Įspėjimas:</b><br/>jei prie prekės pridėtos mūrvinės ir varžtai, jie skirti naudoti tik ant sienų, pagamintų iš tvirtų ir vienodų medžiagų, kad būtų galima išvengti apvirtimo. Prieš gręždami įsitinkite, kad gręžiamoje vietoje nėra dujotiekio, vandentiekio ar elektros linijų. Tvirtinant prie kito tipo sienų reikia naudoti specialias mūrvines. Teiraukitės pardavėjo atitinkamai sienos konstrukcijai tinkamų varžtų ir (arba) mūrvinių. Gamintojas neprisiima atsakomybės dėl netinkamo montavimo ir dėl to atsiradusios žalos.</p>  |
| LV  | <p><b>Brīdinājums:</b><br/>Ja precēi ir pievienoti dībeļi un skrūves, prece ir paredzēta izmantošanai tikai uz sienām, kas izgatavotas no cietiem un viendabīgiem materiāliem, lai novērstu apgāšanos. Pirms urbšanas pārlicinieties, ka urbšanas vietā nav gāzes, ūdens vai elektropārvades līniju. Lai piestiprinātu pie citām sienām, jāizmanto speciāli dībeļi. Jautājiet savam izplatītājam par skrūvēm un/vai dībeļiem, kas ir piemēroti attiecīgajai sienas konstrukcijai. Ražotājs neuzņemas atbildību par nepareizu montāžu un no</p>   |
| EE  | <p><b>Hoiatus!</b><br/>Kui tootele on kaasa pandud tüüblid ja kruvid, on need mõeldud kasutamiseks üksnes massiivsest ja ühtsest materjalist seintel, vältimaks ümberkukkumist. Veenduge enne puurimist, et puurimiskohas ei oleks gaasi- või veetorusid ega elektrijuhtmeid. Seintele kinnitamiseks tuleb kasutada spetsiaalseid tüüpleid. Uurige kaubandusvõrgust, millised kruvid ja/või tüüblid konkreetses seinas jaoks sobivad. Tootja ei võta endale mittenõuetekohasest paigaldamisest tingitud kahjude eest</p>   |

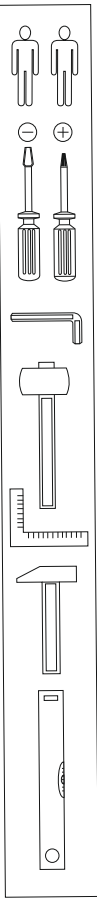
# A

XXXXXXXXXX  
..... serie: xxx  
.....  
Hergestellt für:  
.....  
.....



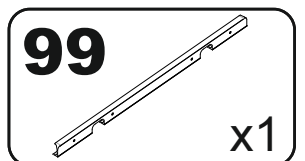
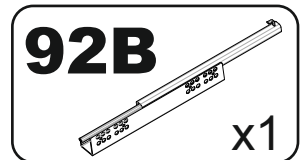
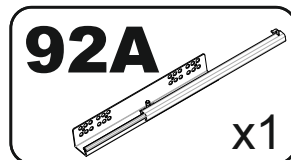
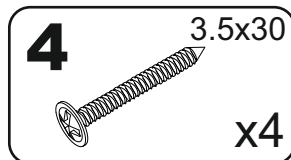
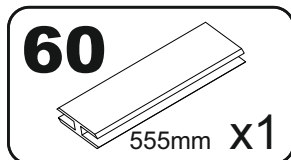
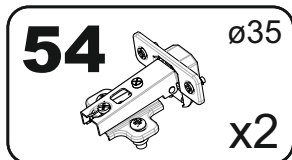
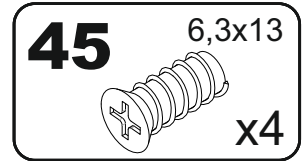
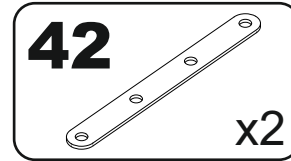
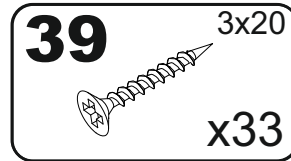
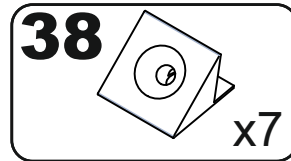
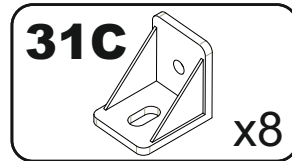
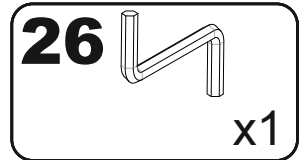
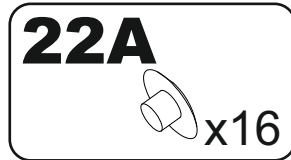
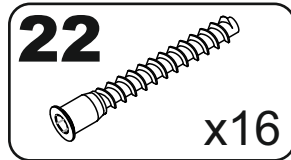
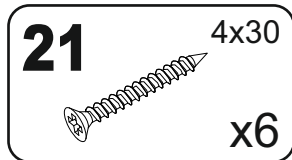
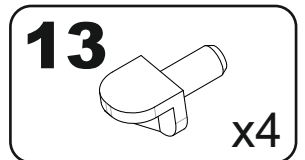
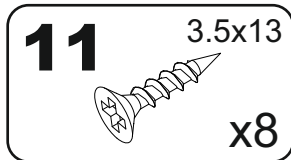
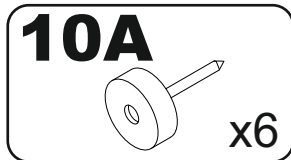
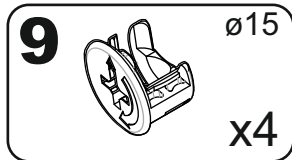
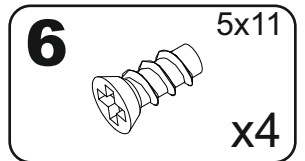
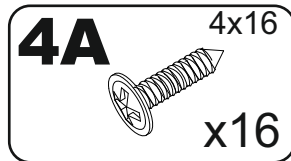
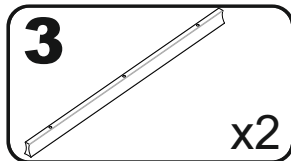
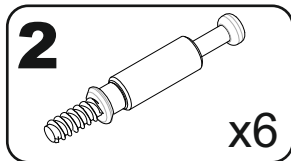
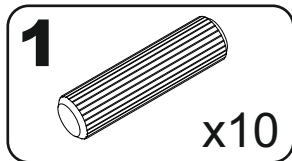
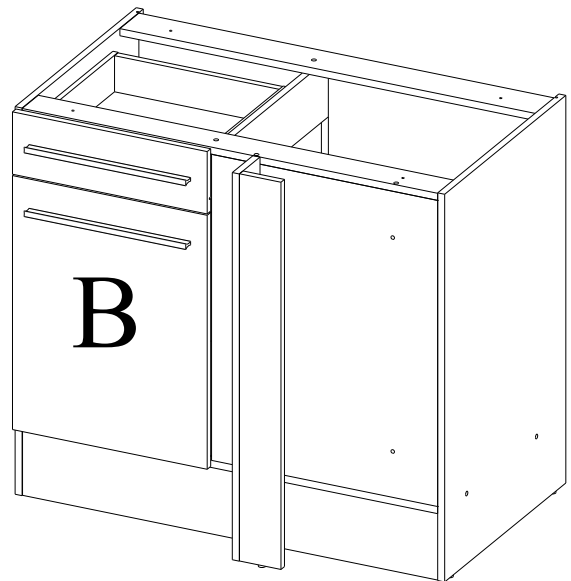
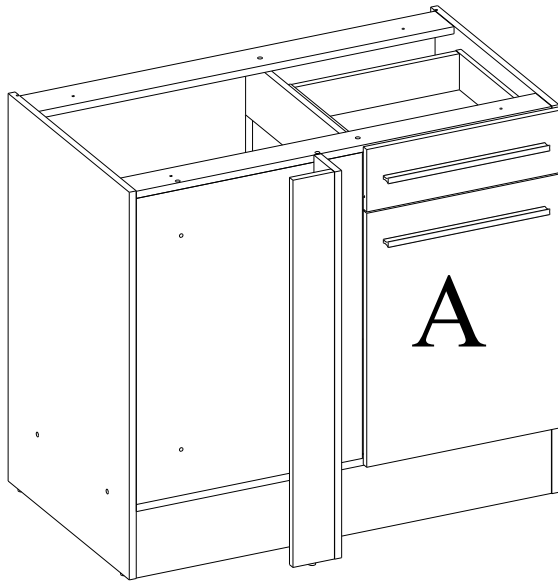
90 min





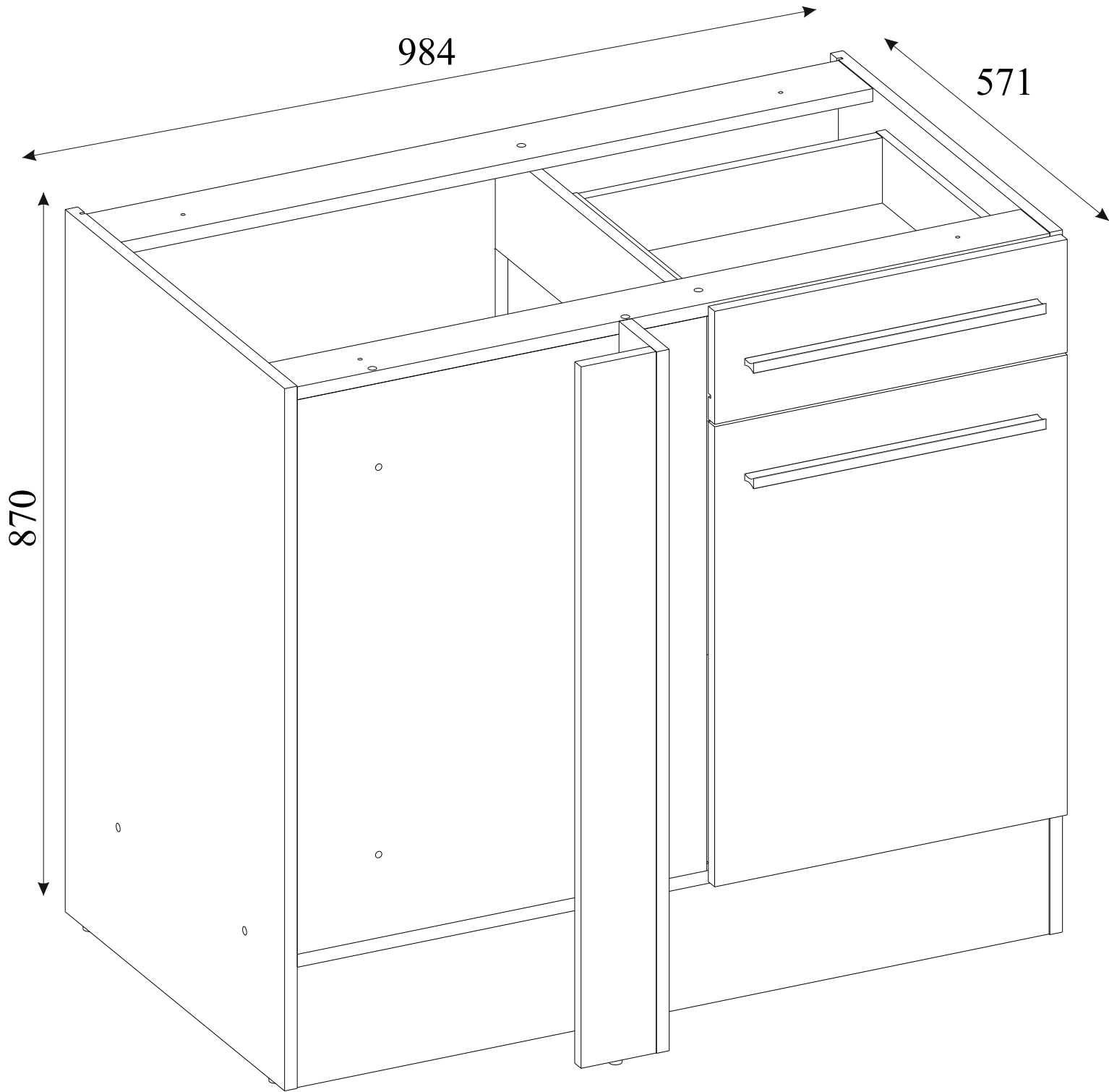
A.VERSION-LINKS/LEFT

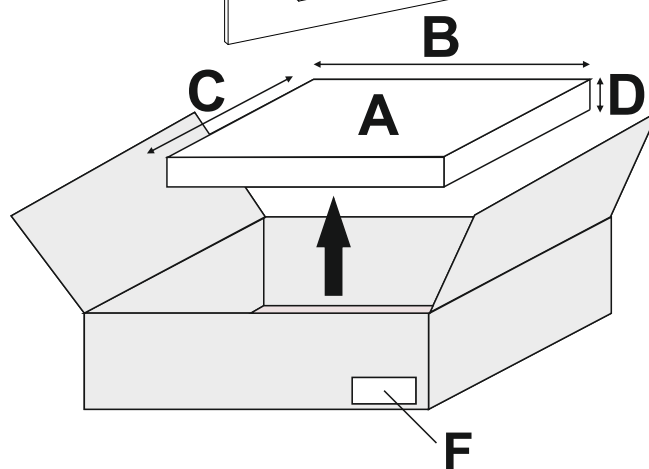
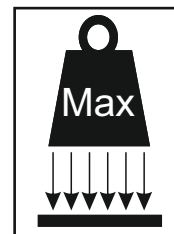
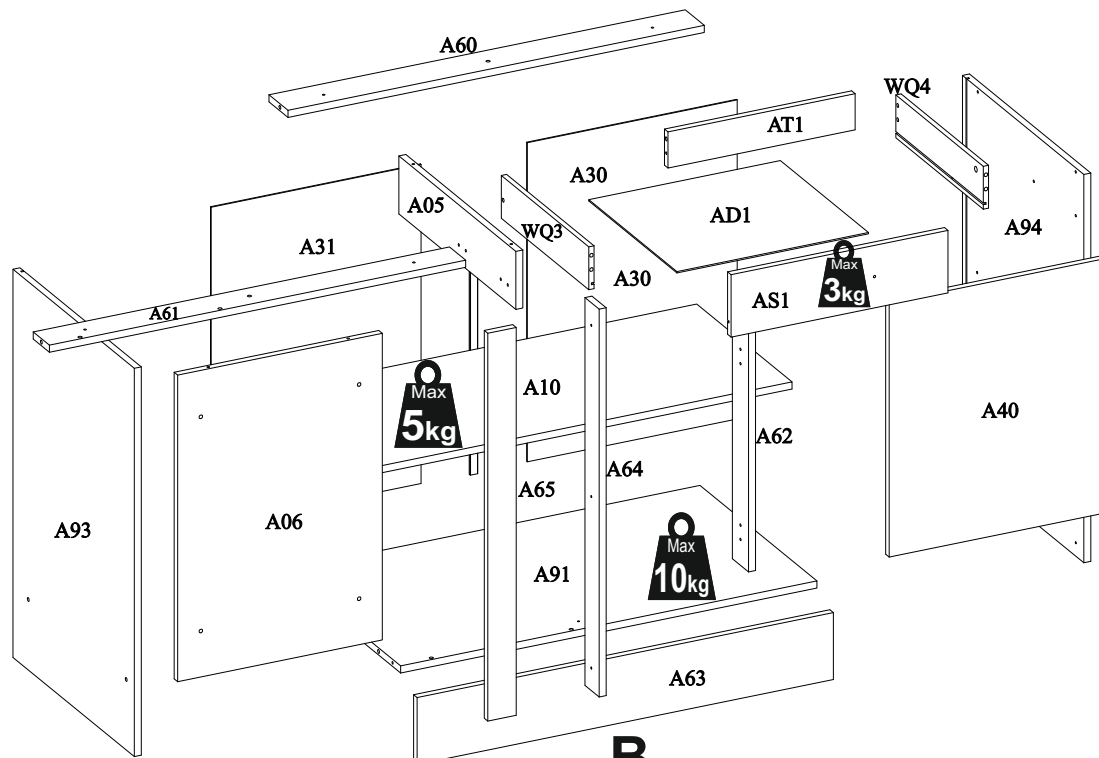
B.VERSION-RECHTS/RIGHT





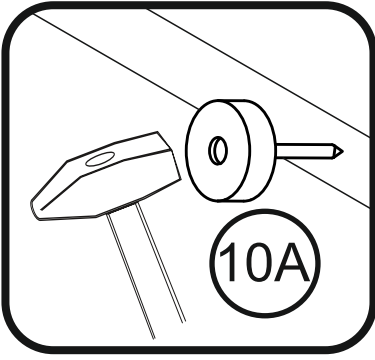
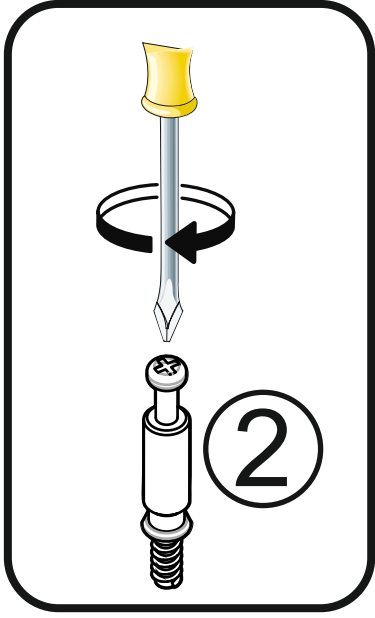
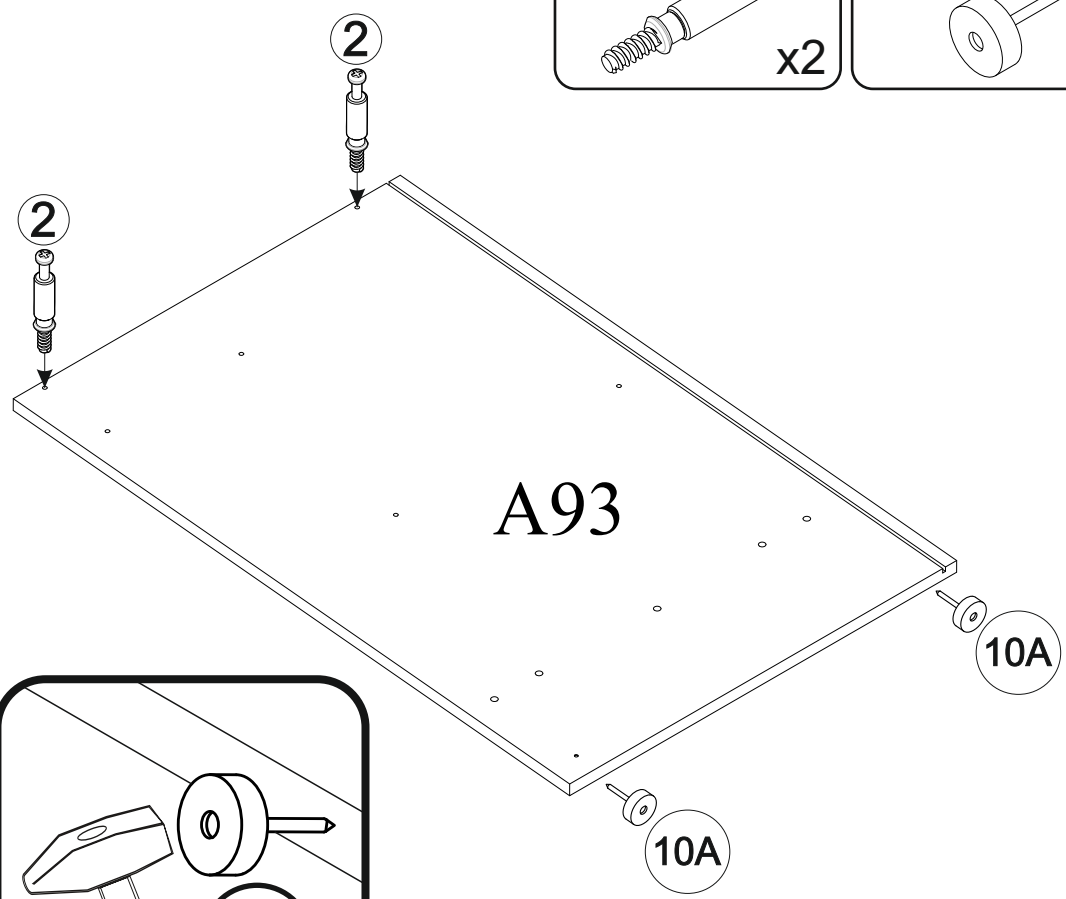
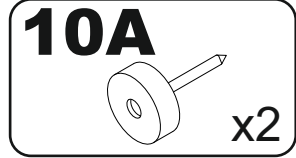
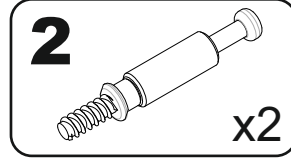
# A. VERSION-LINKS/LEFT



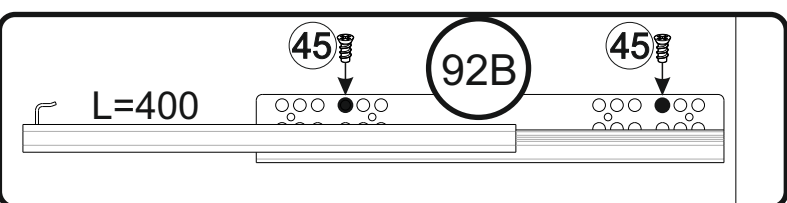
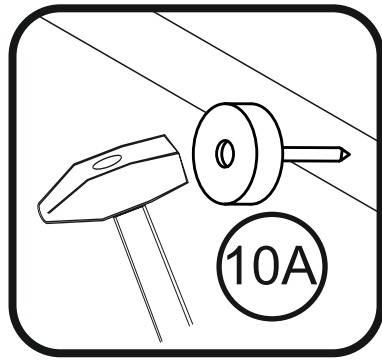
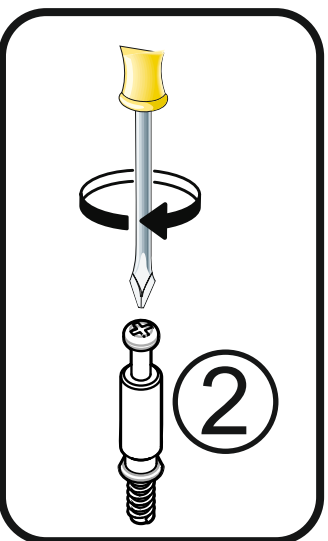
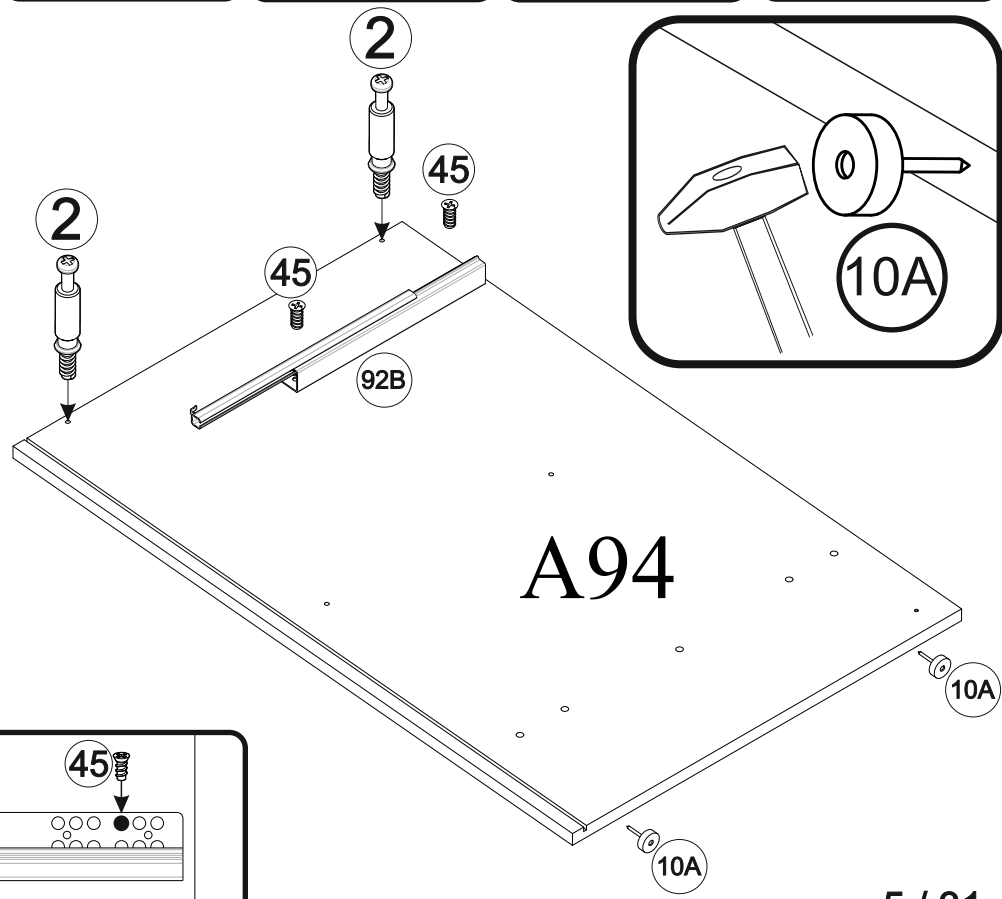
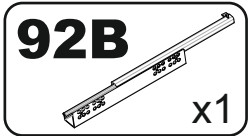
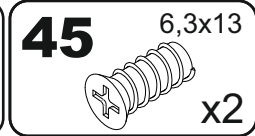
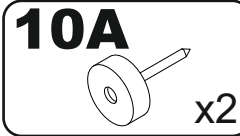
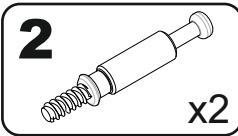


| A   | B_(mm) | C_(mm) | D_(mm) | E | F   |
|-----|--------|--------|--------|---|-----|
| A91 | 952    | 535    | 16     | 1 | 2 2 |
| A93 | 870    | 555    | 16     | 1 | 2 2 |
| A94 | 870    | 555    | 16     | 1 | 2 2 |
| A05 | 535    | 130    | 16     | 1 | 2 2 |
| A06 | 687    | 518    | 16     | 1 | 2 2 |
| A10 | 952    | 436    | 16     | 1 | 2 2 |
| A30 | 715    | 430    | 3      | 1 | 2 2 |
| A31 | 715    | 530    | 3      | 1 | 2 2 |
| A40 | 570    | 446    | 16     | 1 | 2 2 |
| A60 | 952    | 87     | 16     | 1 | 2 2 |
| A61 | 952    | 74     | 16     | 1 | 2 2 |
| A62 | 557    | 74     | 16     | 1 | 2 2 |
| A63 | 952    | 150    | 16     | 1 | 2 2 |
| A64 | 869    | 95     | 16     | 1 | 2 2 |
| A65 | 869    | 95     | 16     | 1 | 2 2 |
| AD1 | 388    | 403    | 3      | 1 | 2 2 |
| AS1 | 446    | 140    | 16     | 1 | 2 2 |
| AT1 | 378    | 81     | 16     | 1 | 2 2 |
| WQ3 | 400    | 96     | 12     | 1 | 2 2 |
| WQ4 | 400    | 96     | 12     | 1 | 2 2 |
| Z01 | 1150   | 600    | 28     | 1 | 1 2 |

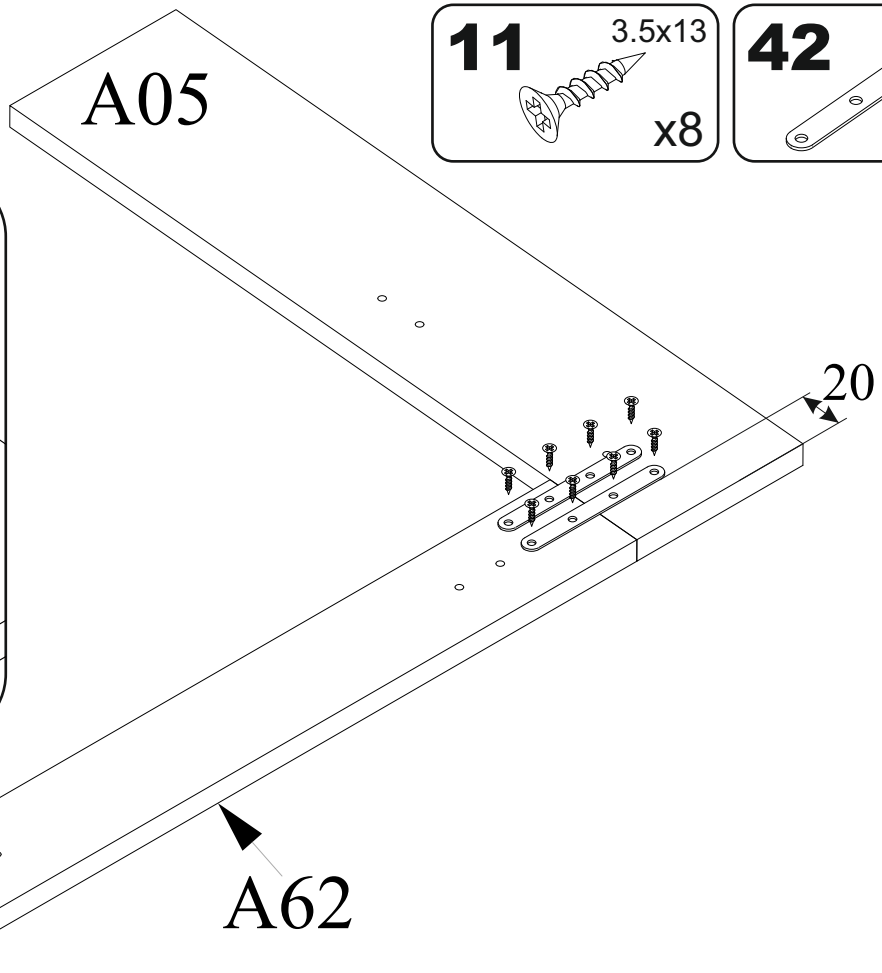
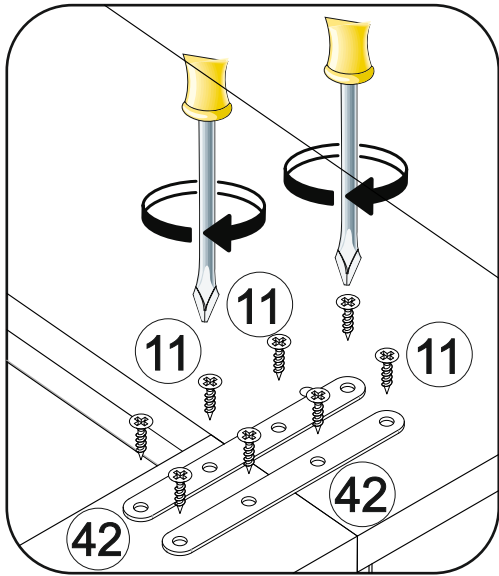
# 1



# 2



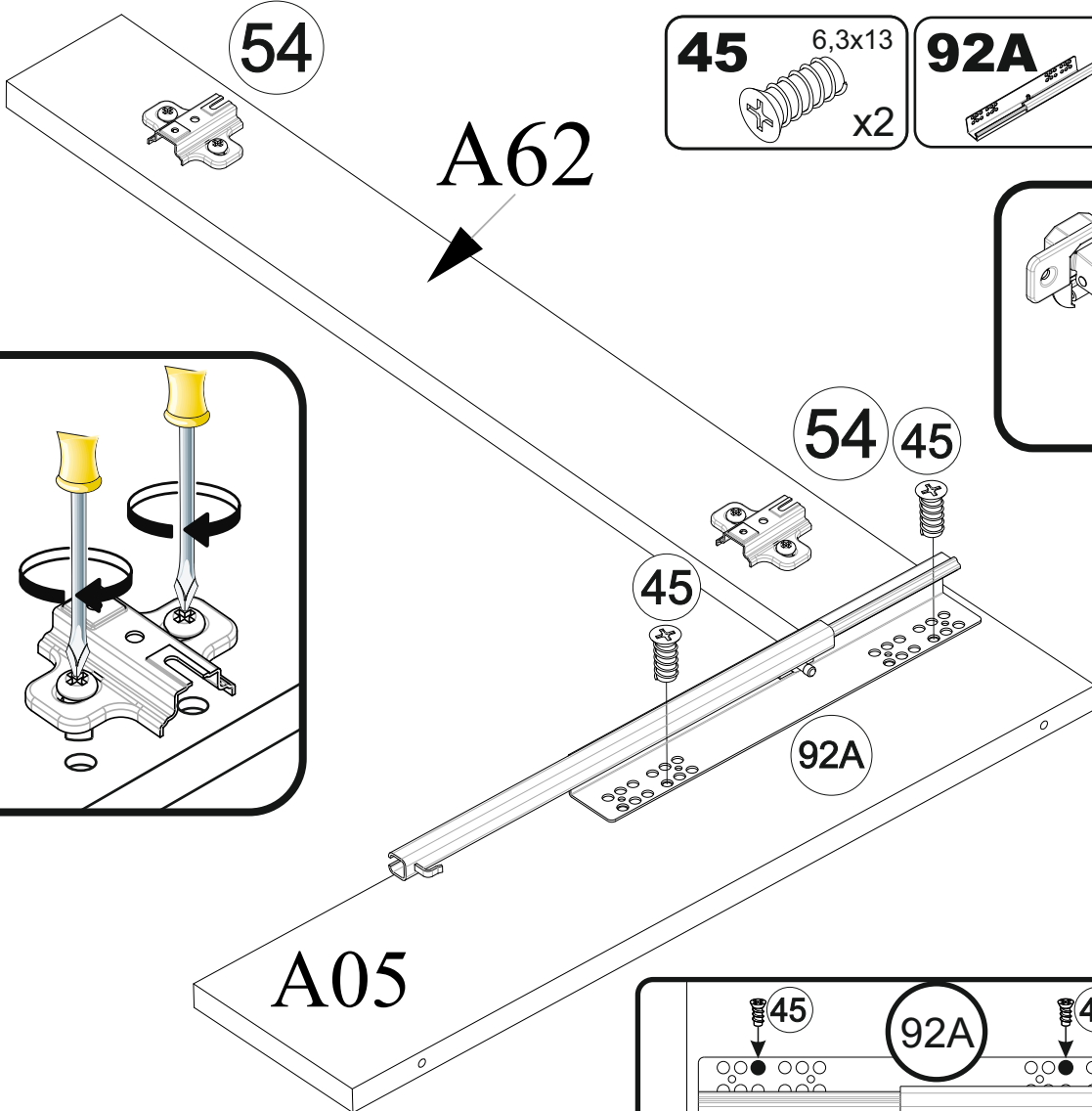
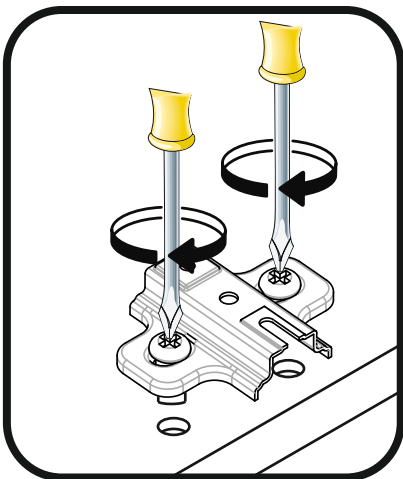
# 3



**11** 3.5x13  
x8

**42**  
x2

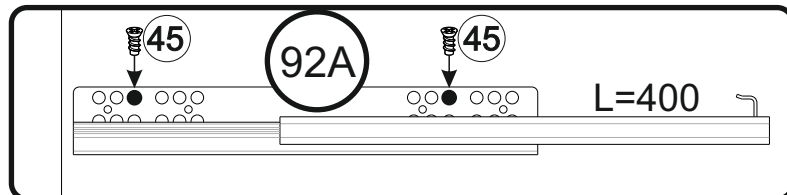
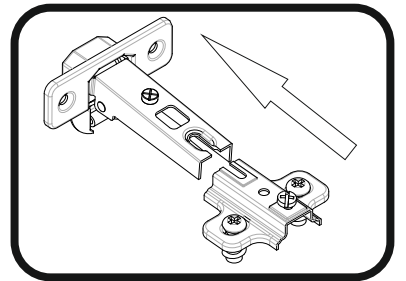
# 4



**45** 6,3x13  
x2

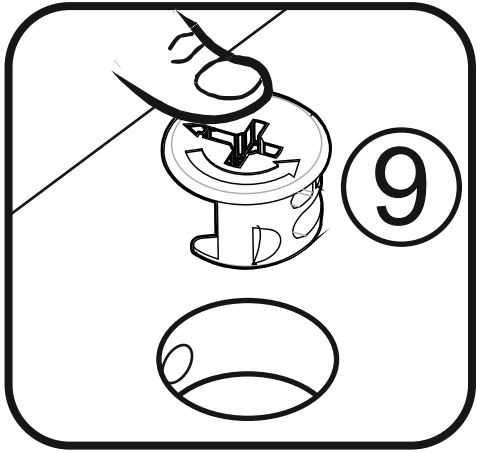
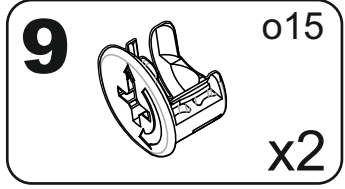
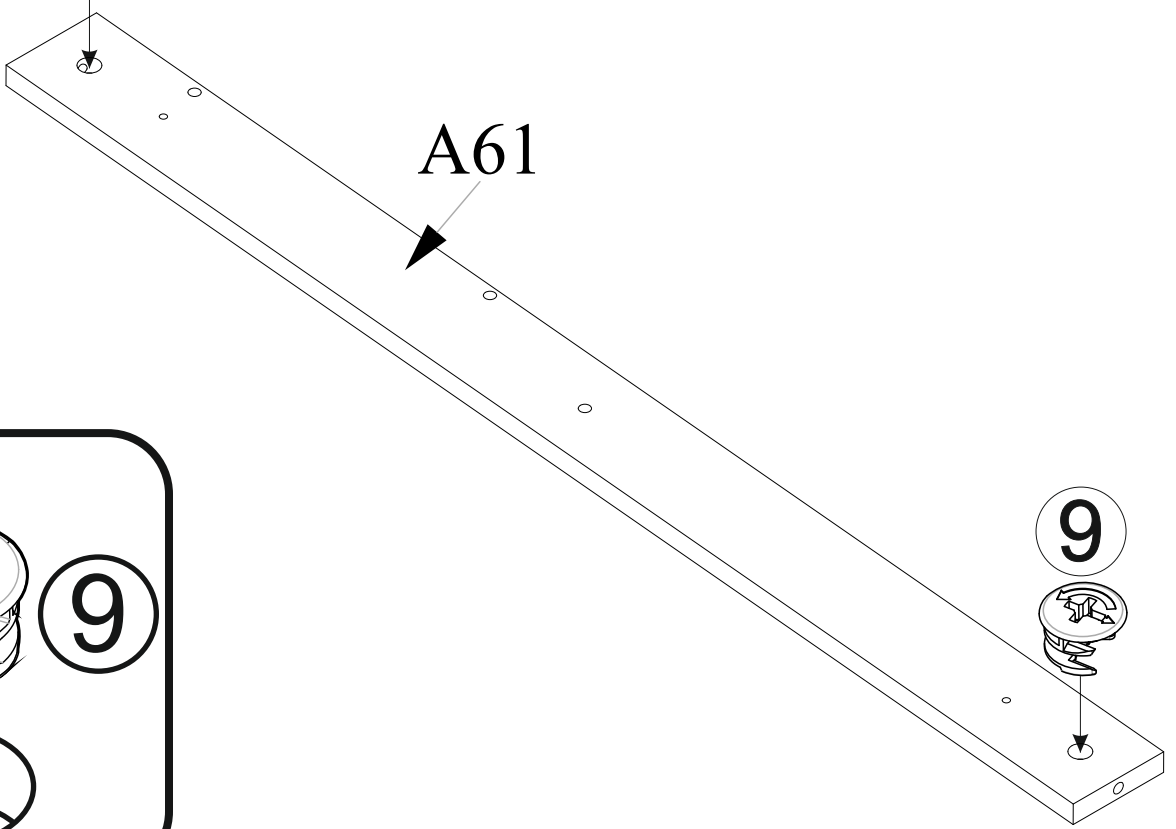
**92A**  
x1

**54** ø35  
x2



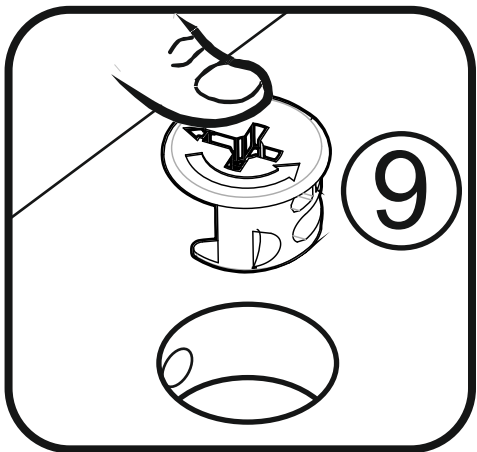
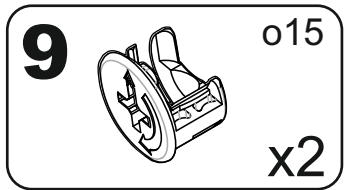
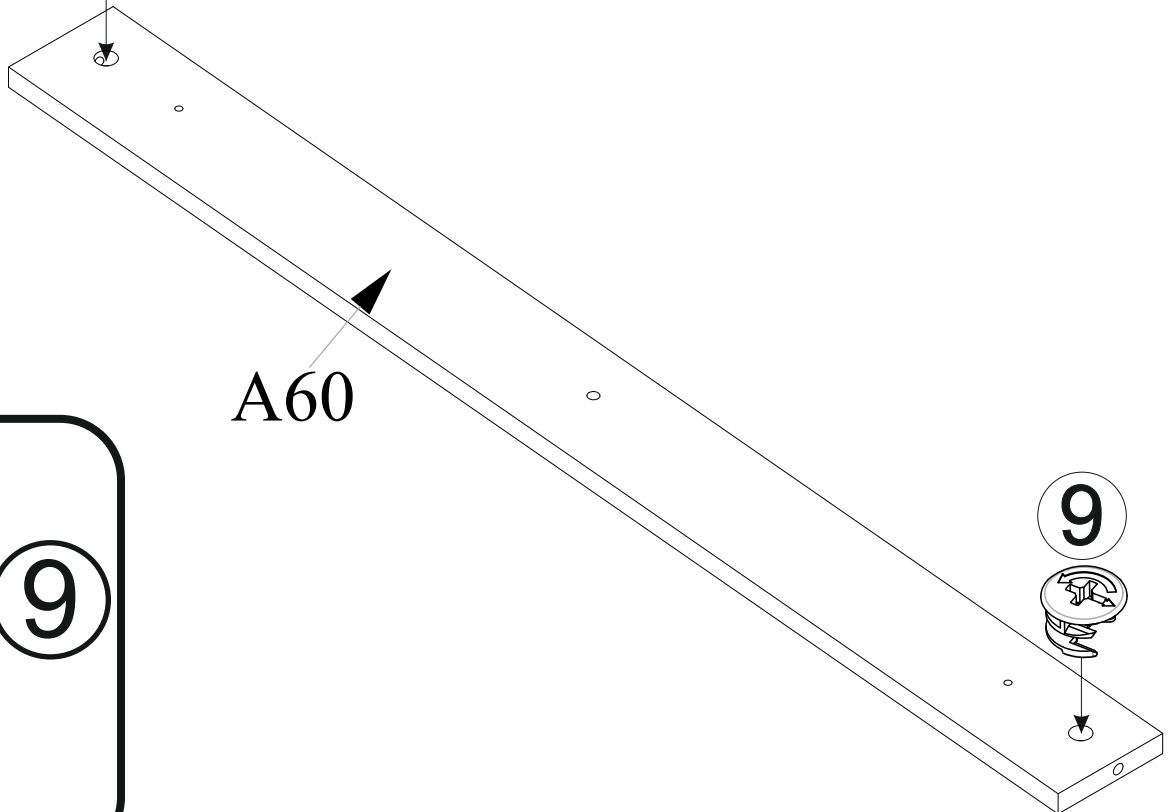
**5**

**9**

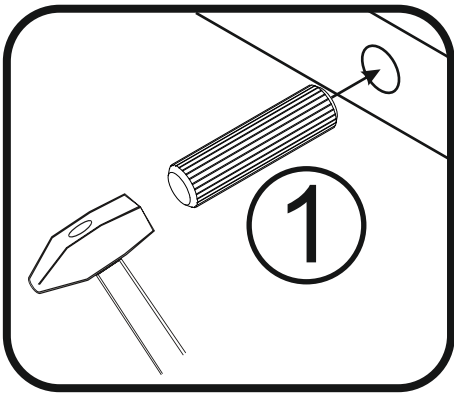
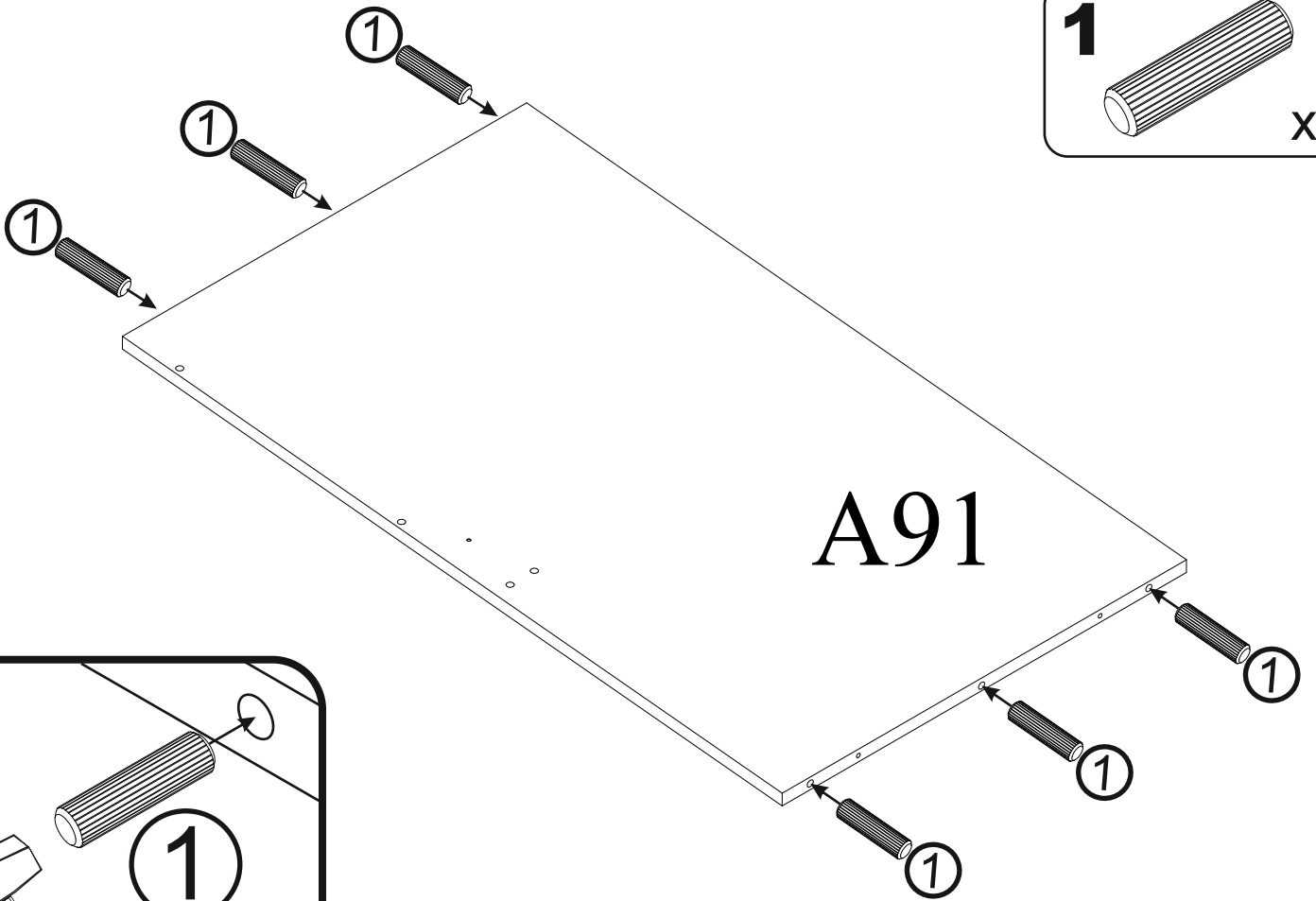
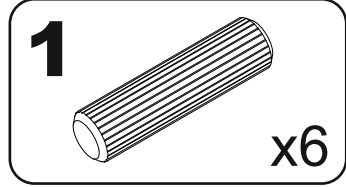


**6**

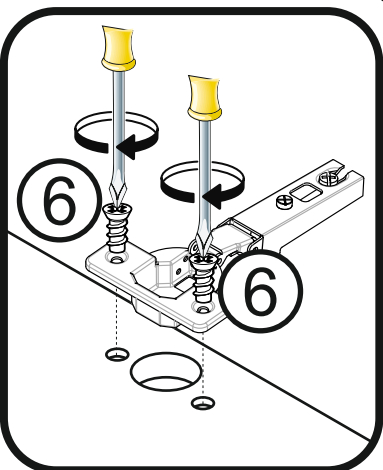
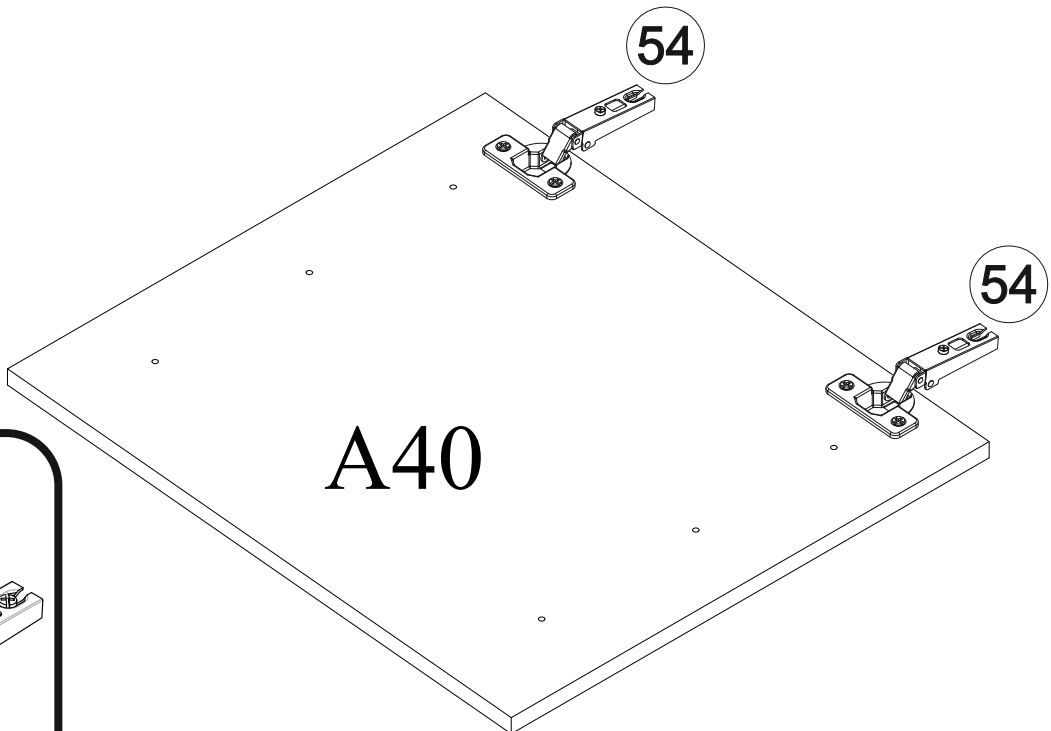
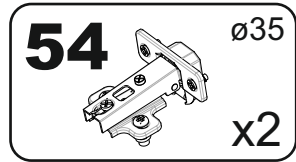
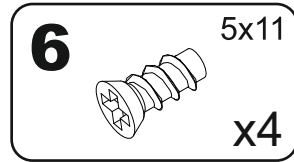
**9**



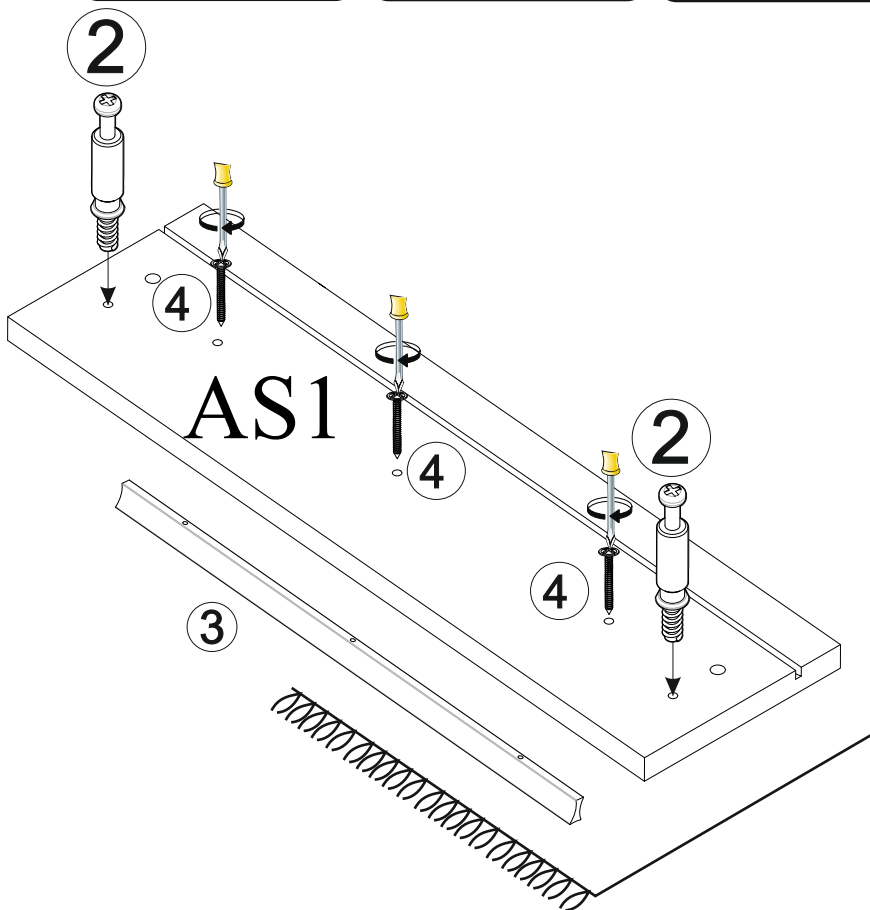
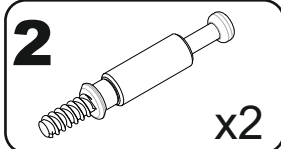
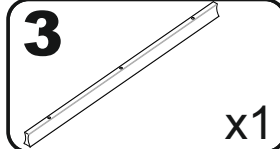
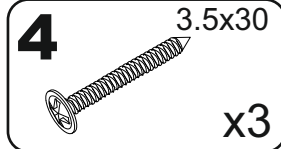
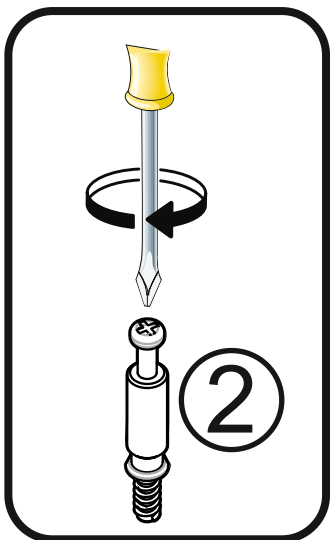
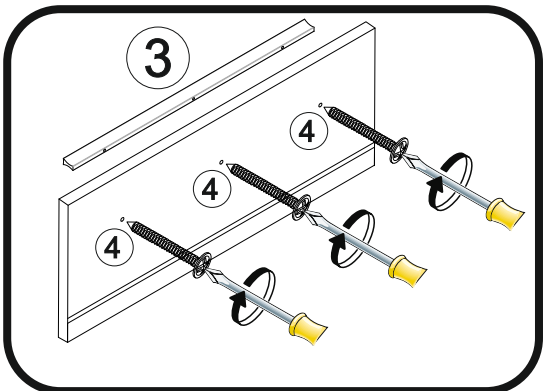
7



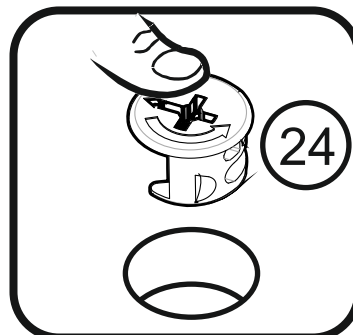
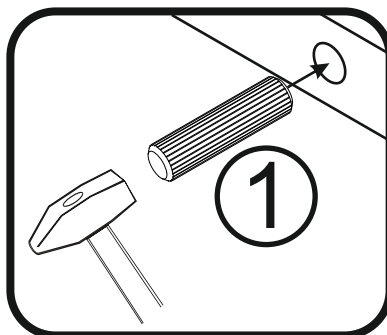
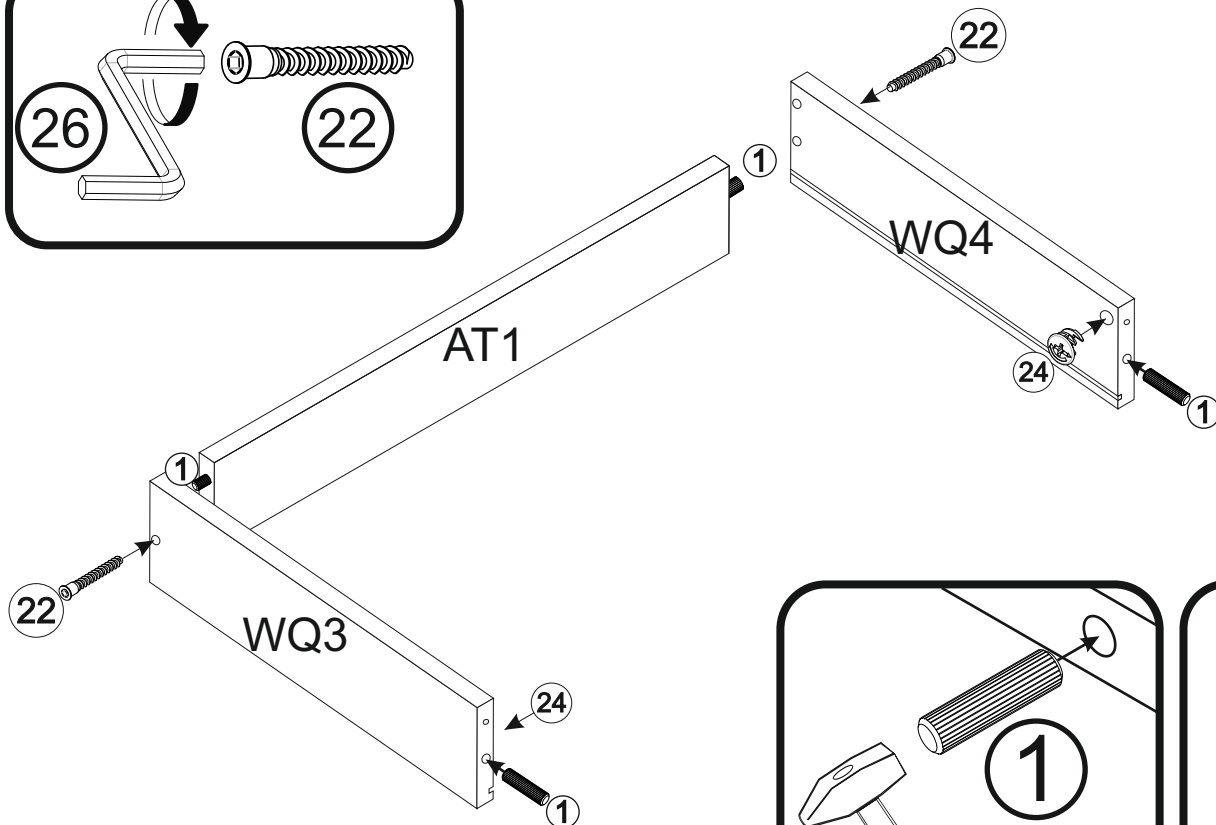
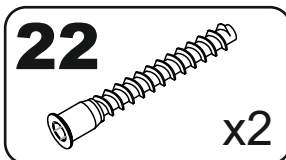
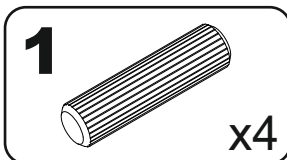
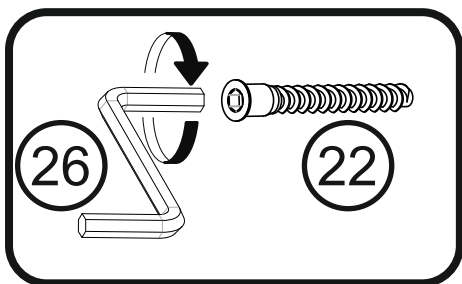
8



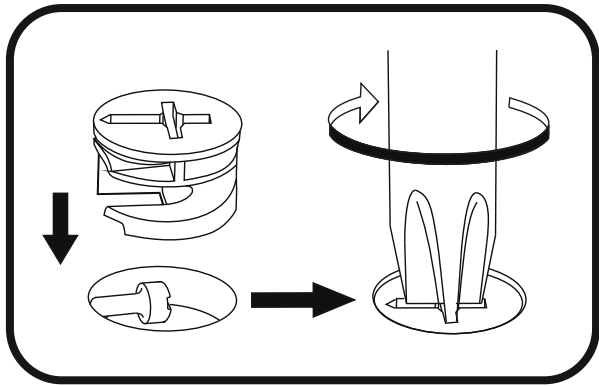
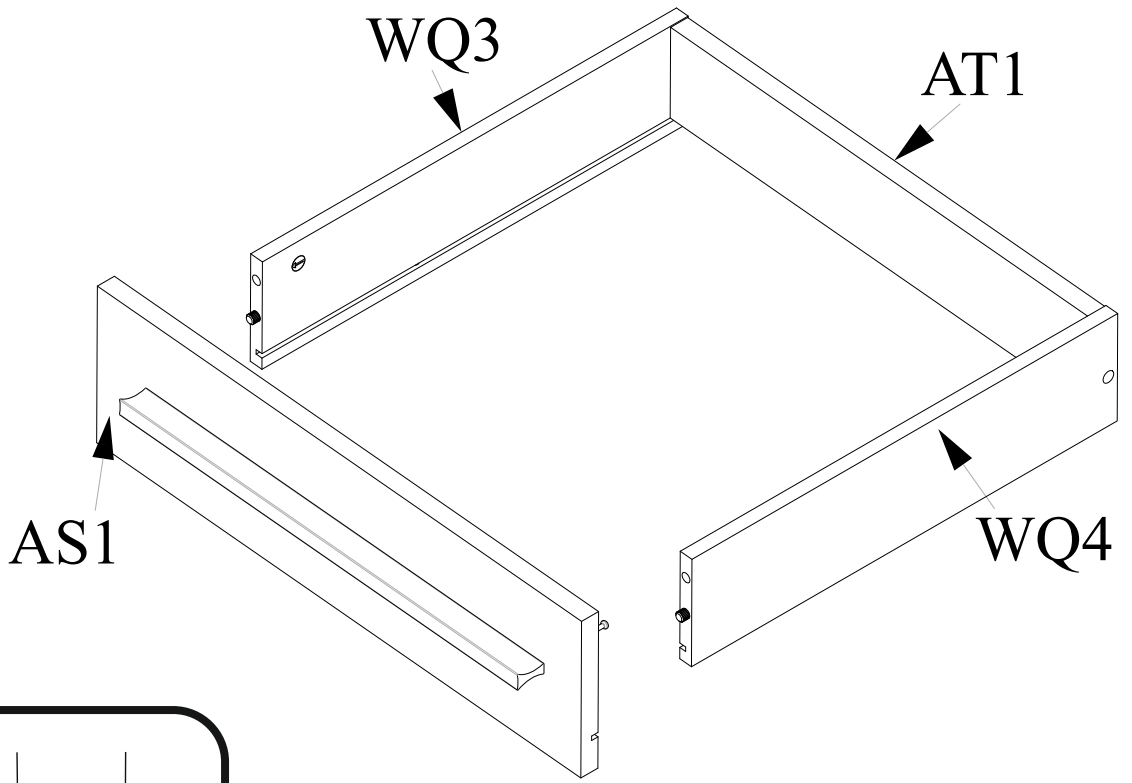
# 9



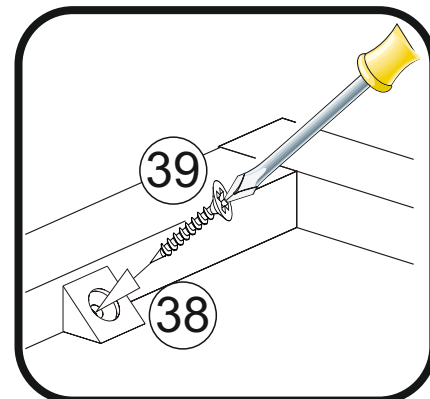
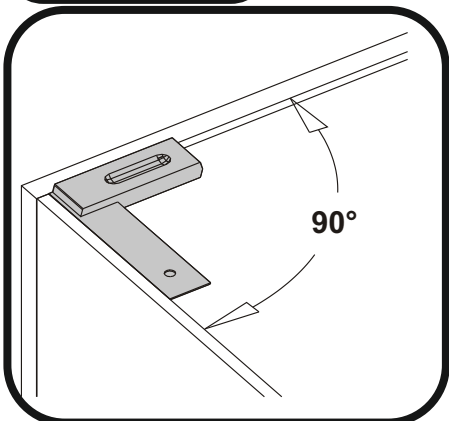
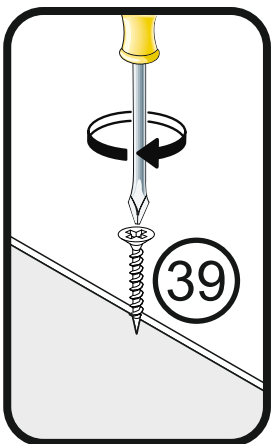
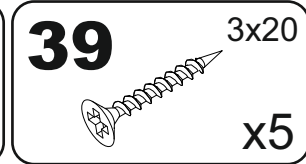
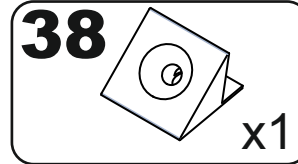
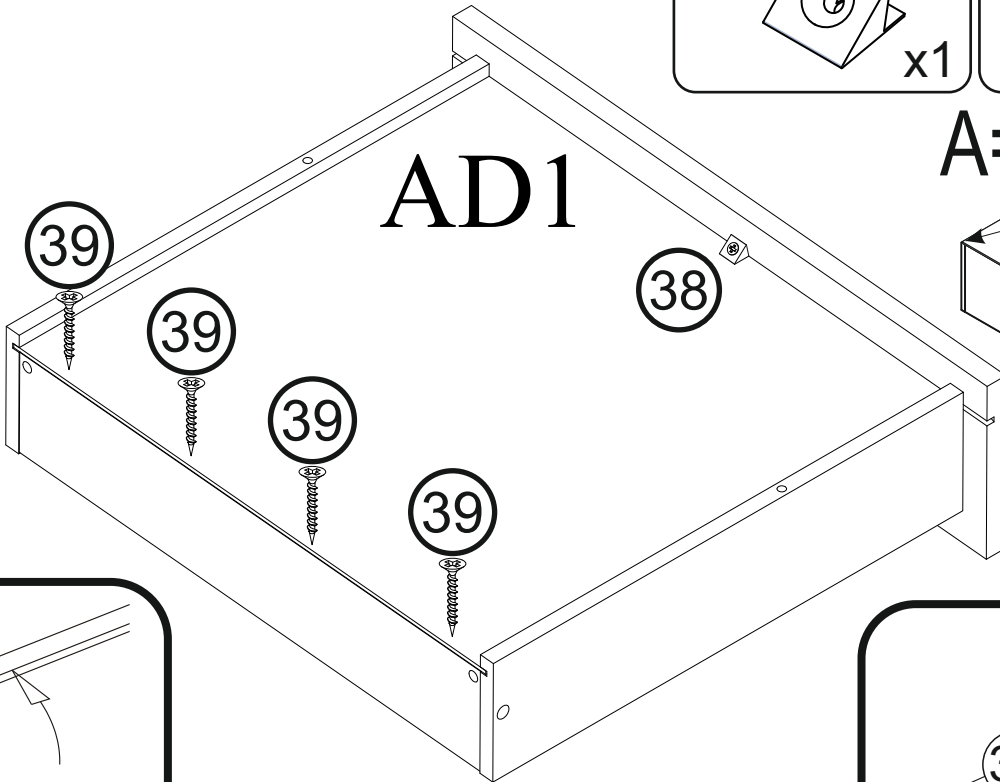
# 10



# 11

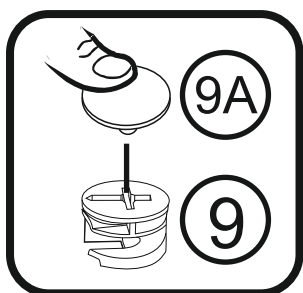
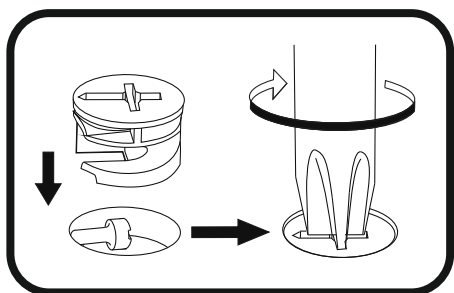
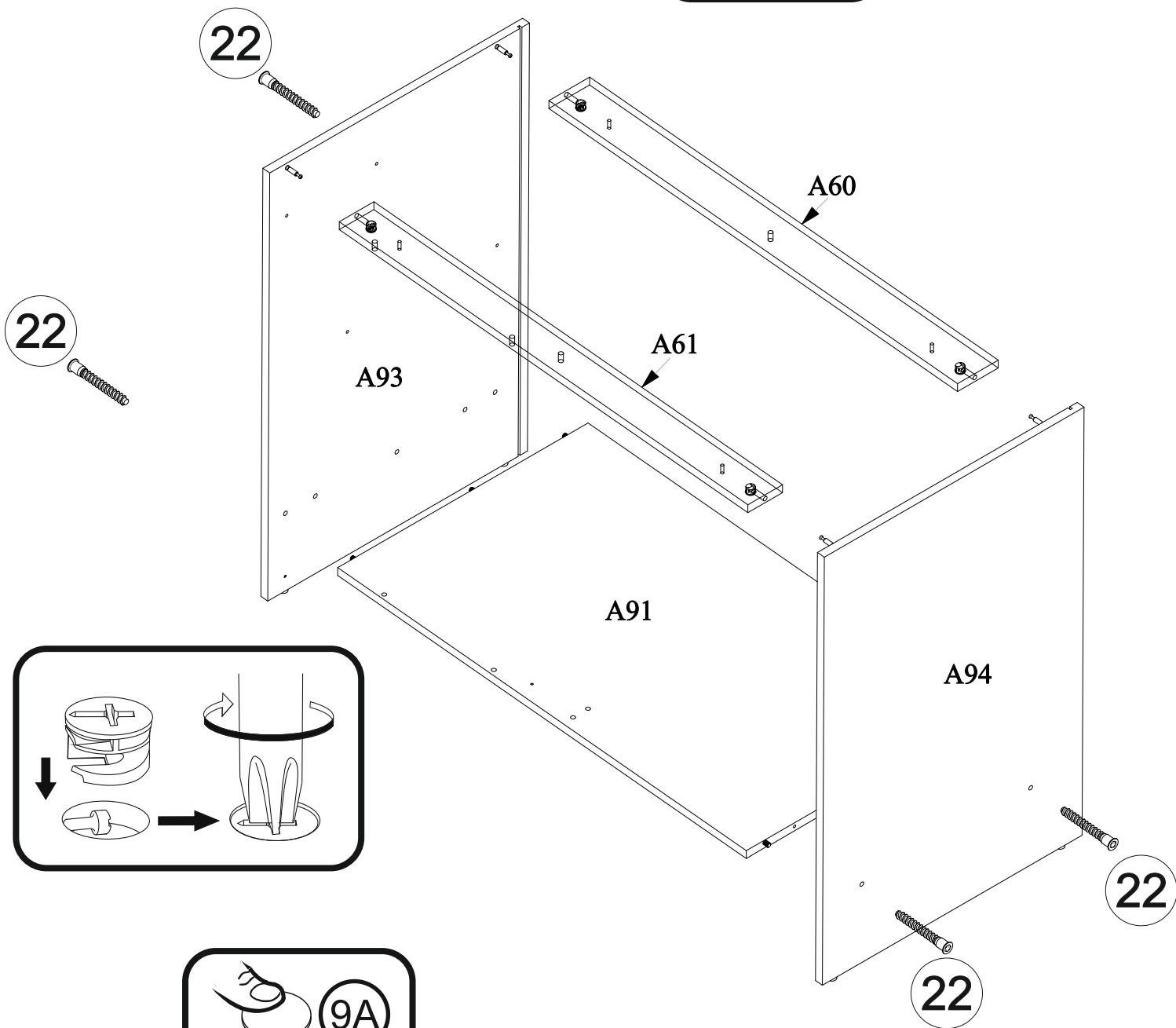
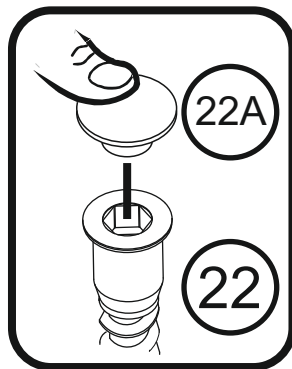
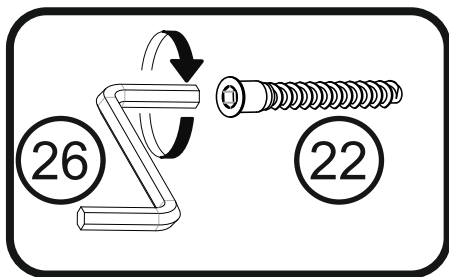
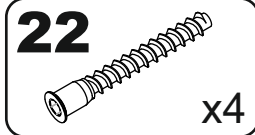


# 12

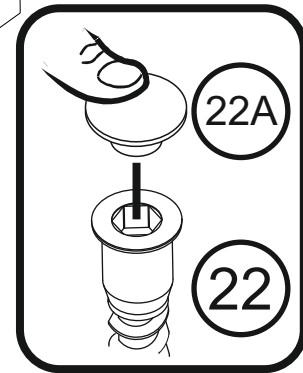
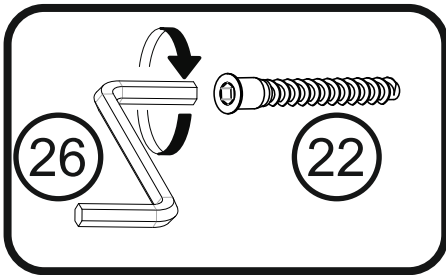
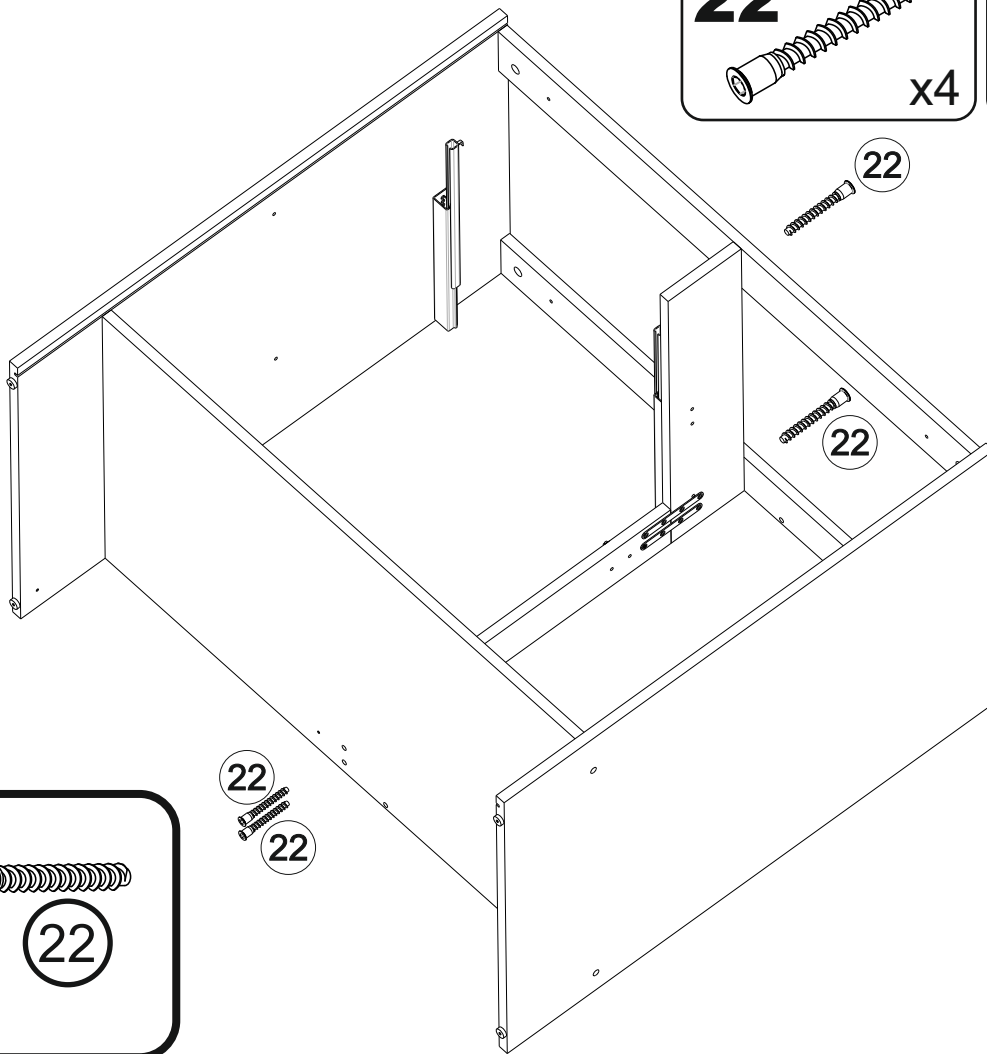
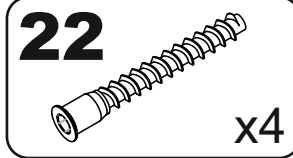




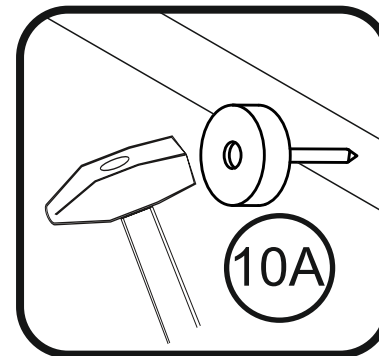
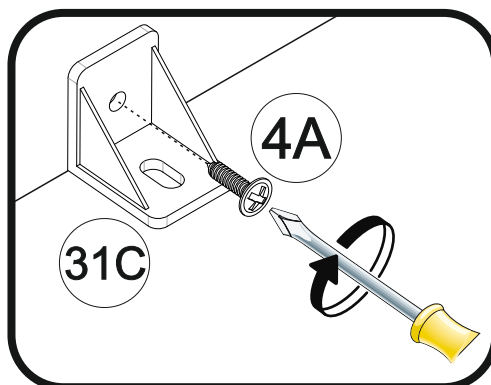
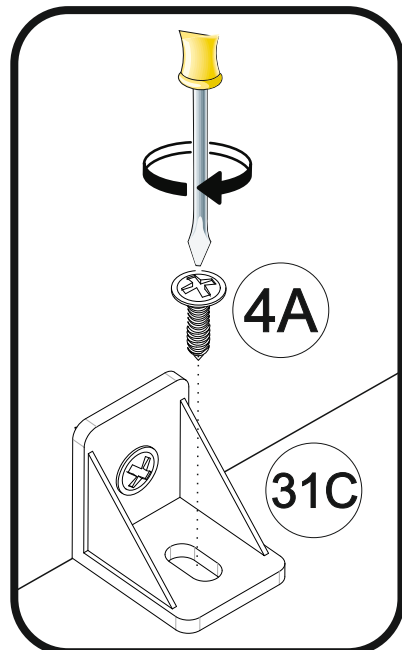
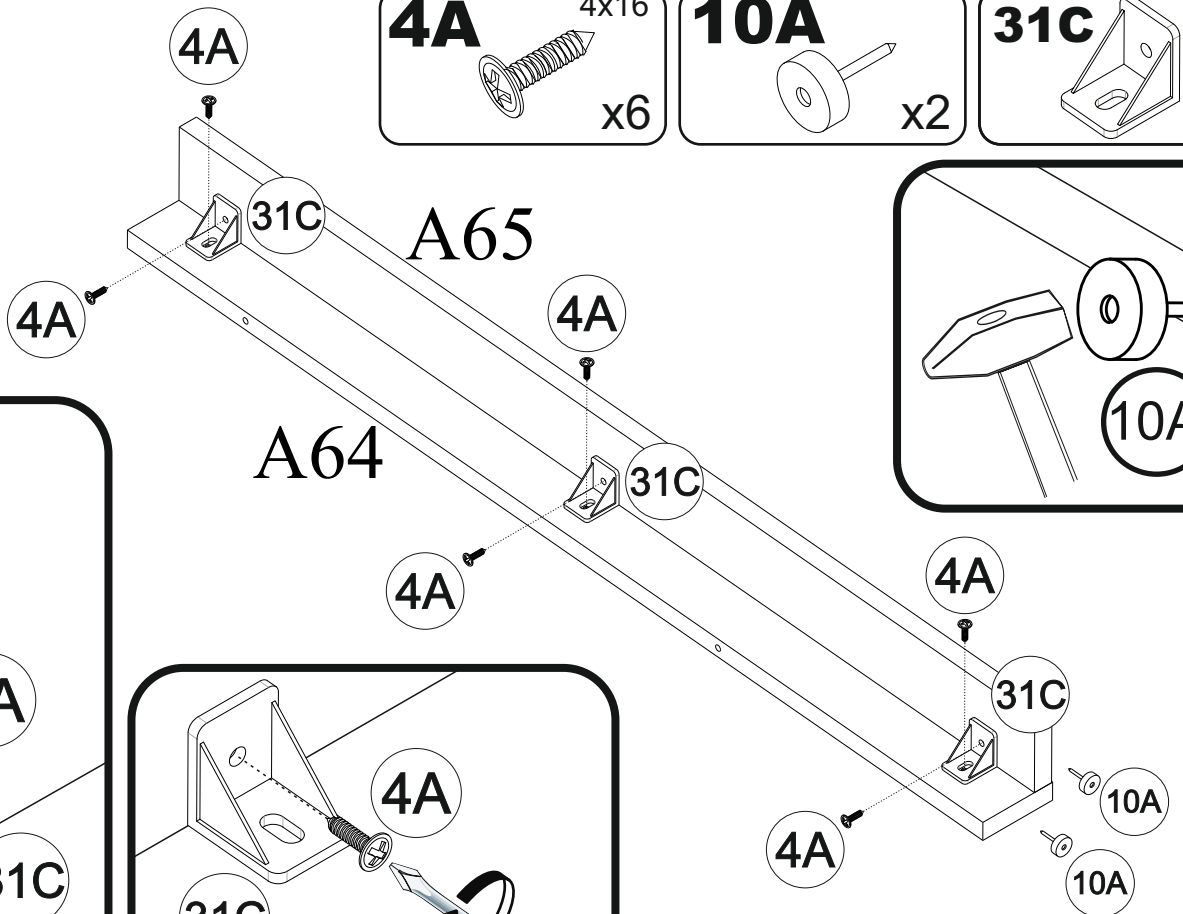
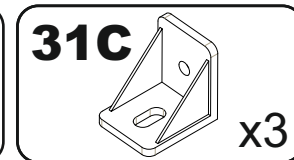
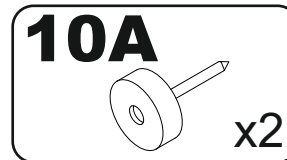
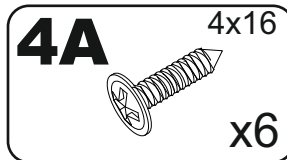
# 13



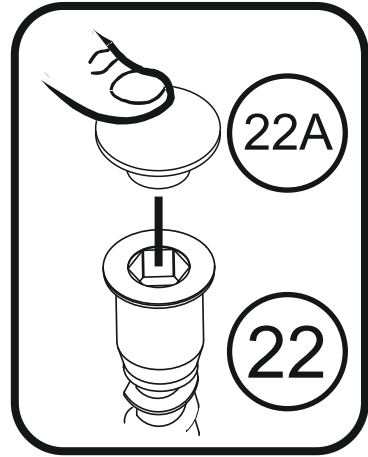
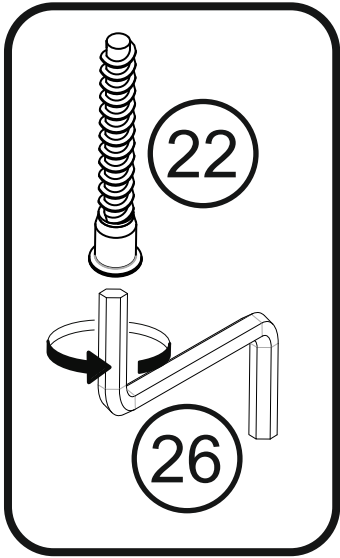
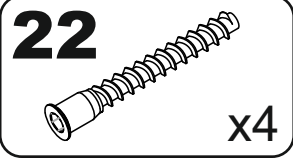
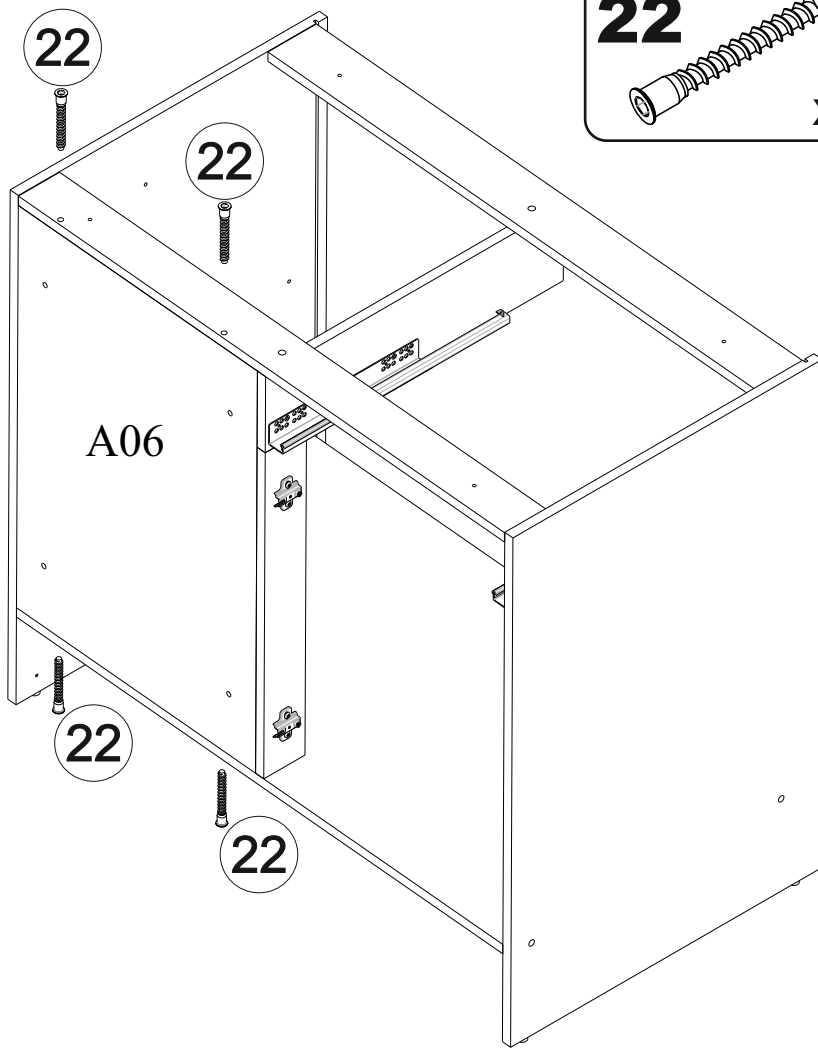
# 14



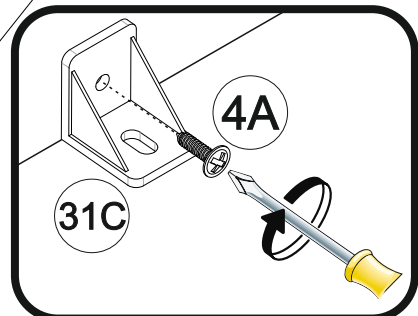
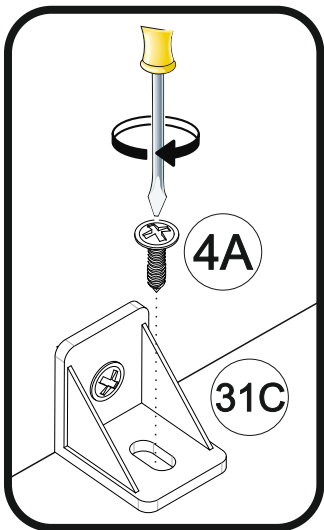
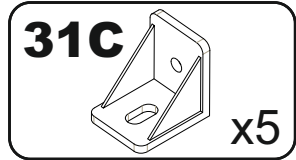
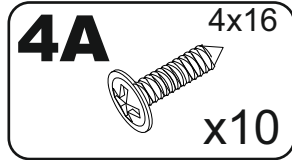
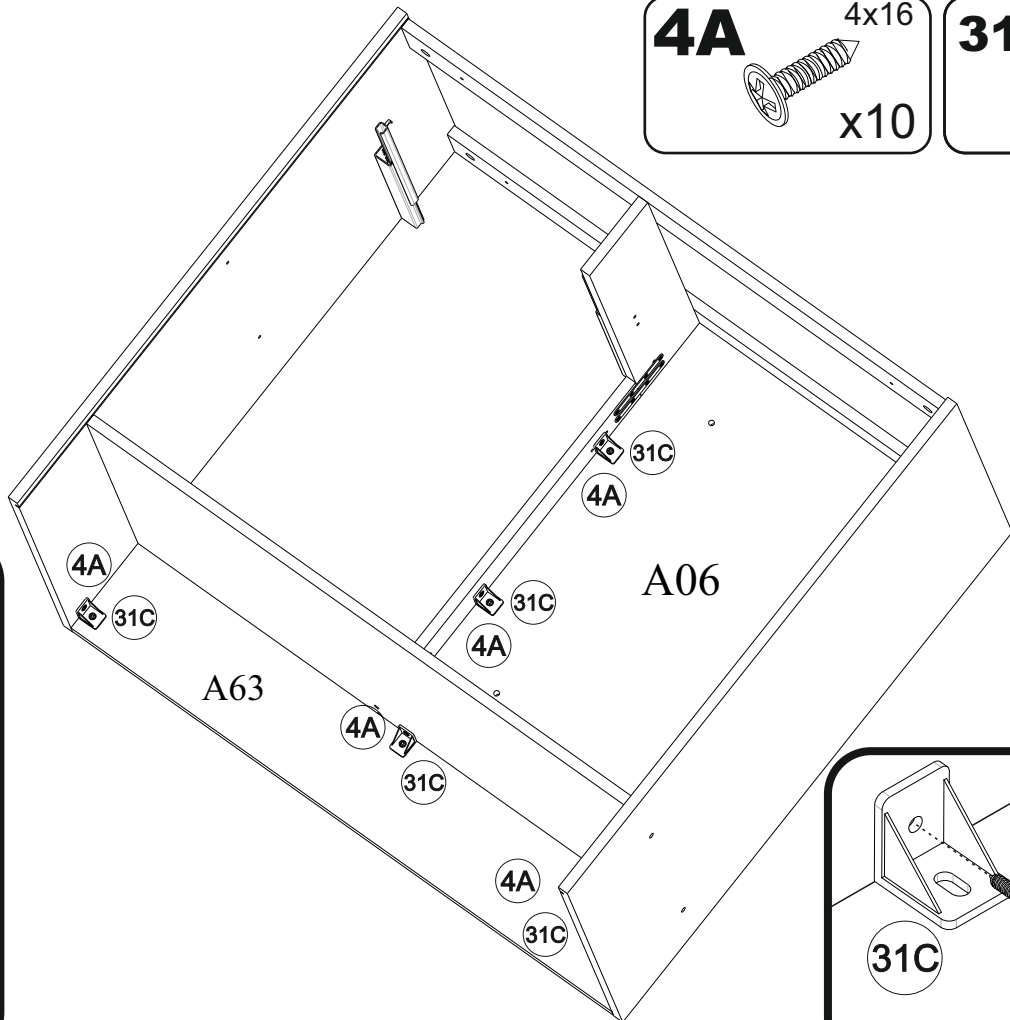
# 15



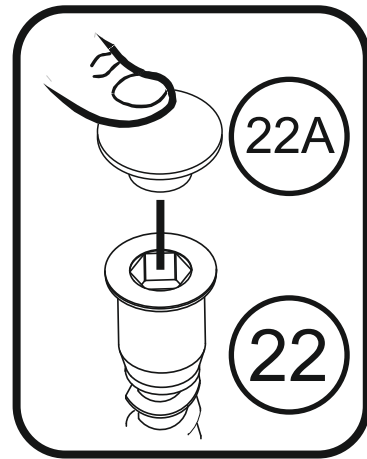
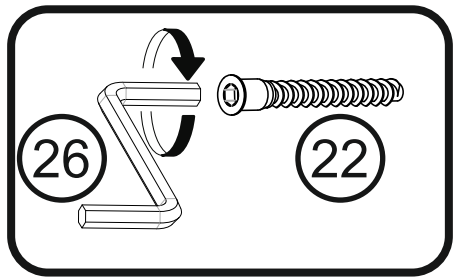
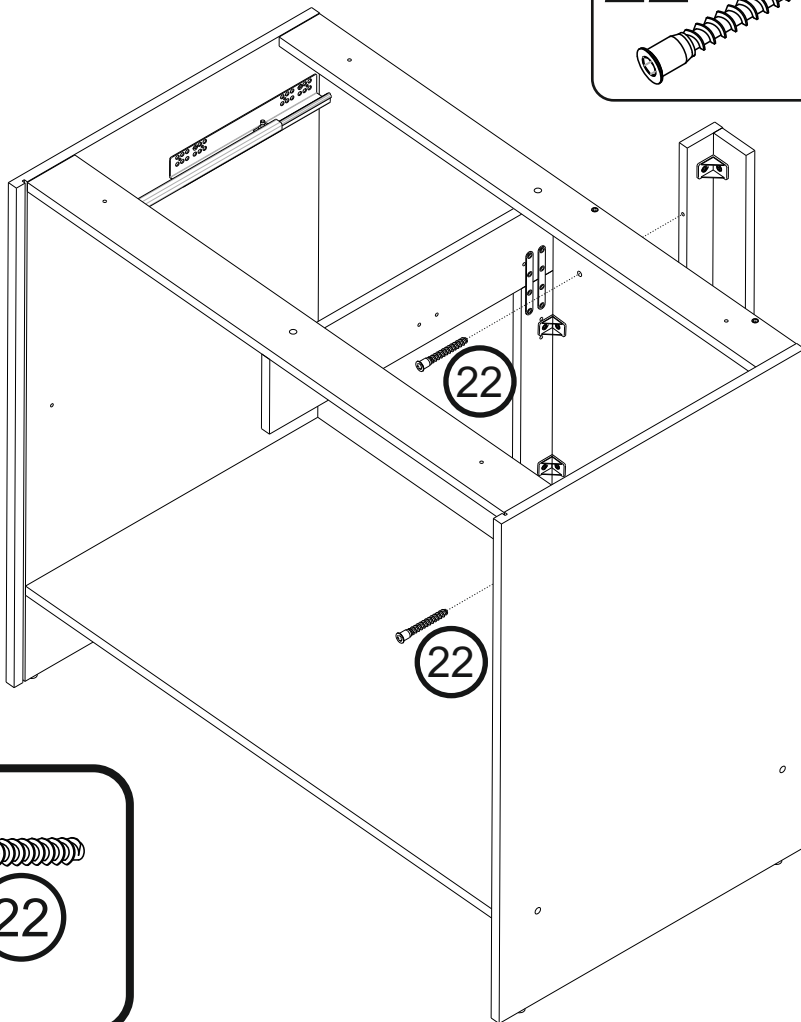
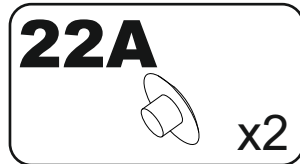
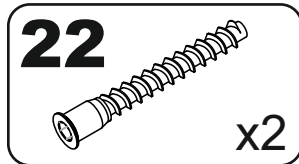
# 16



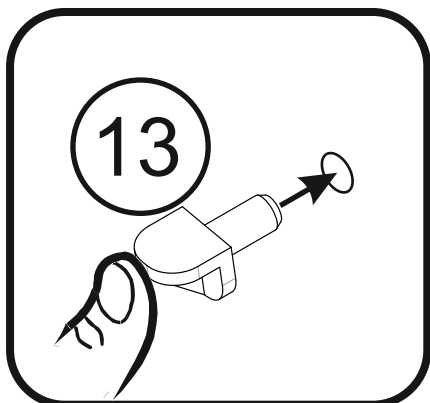
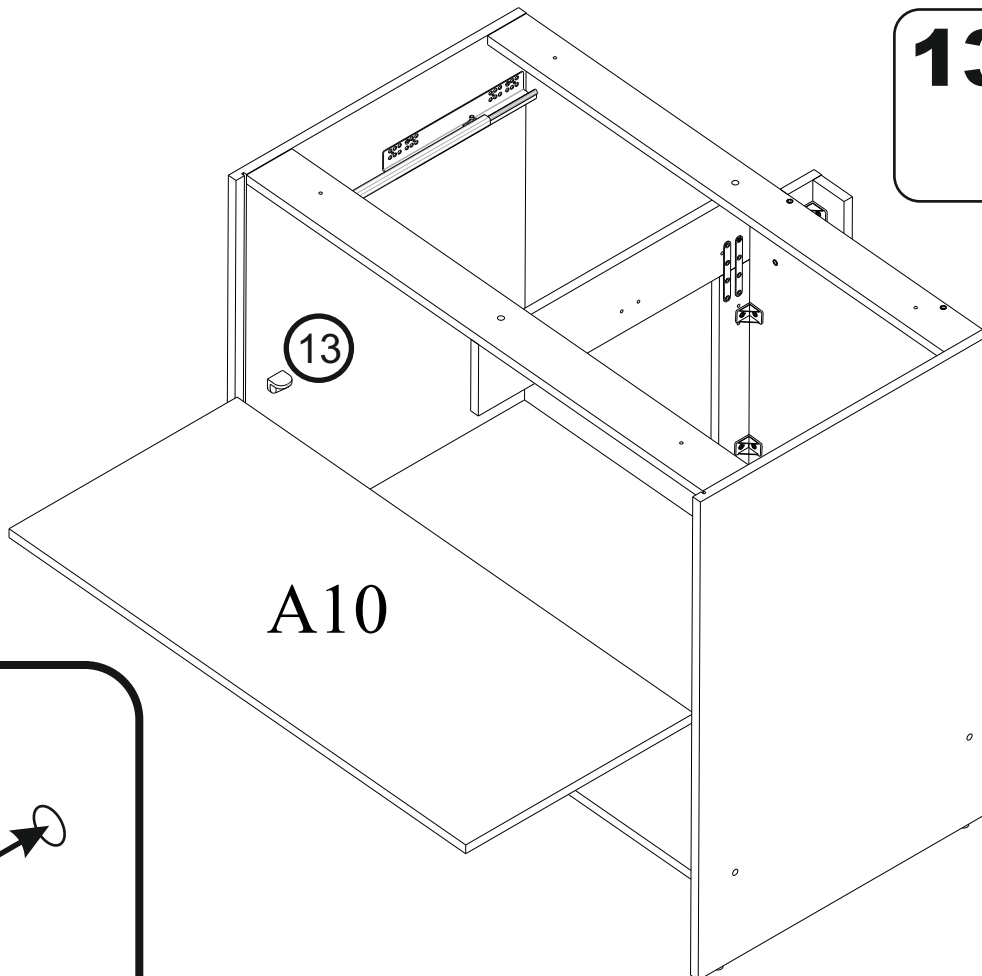
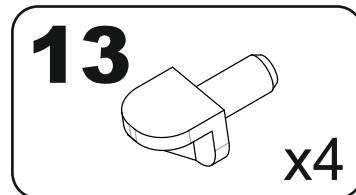
# 17



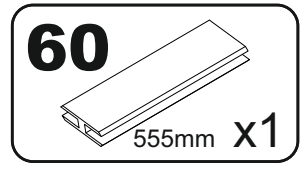
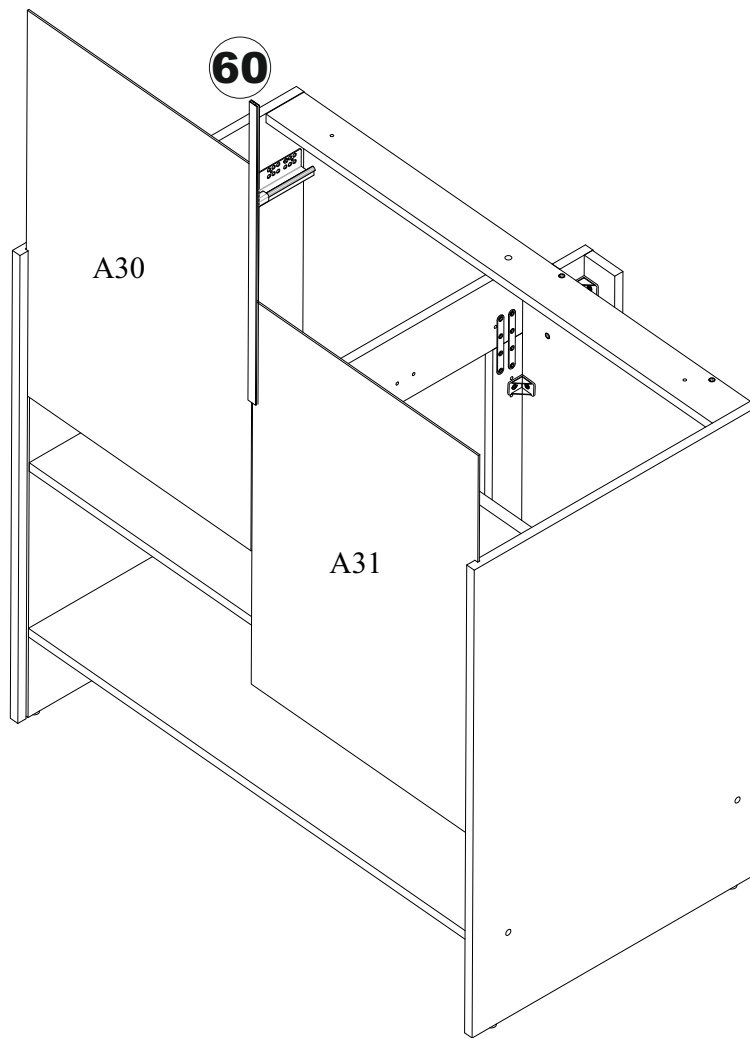
# 18



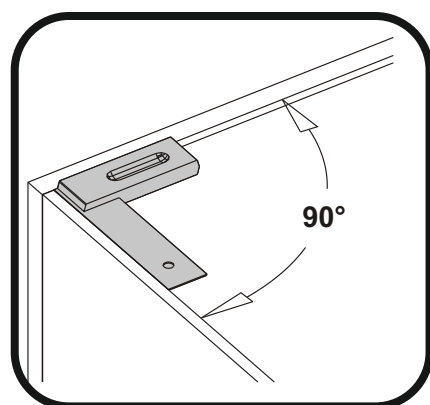
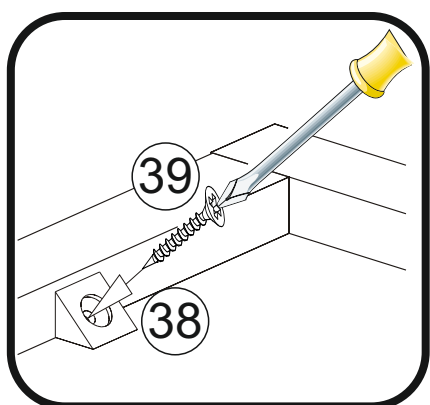
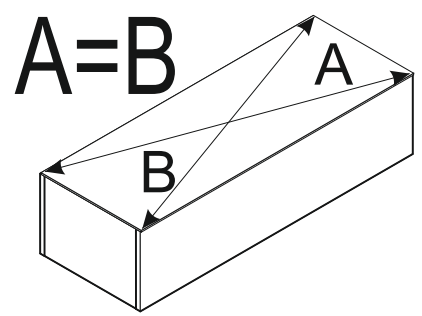
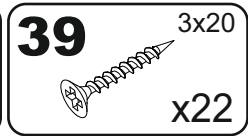
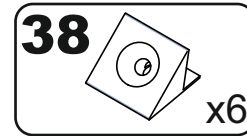
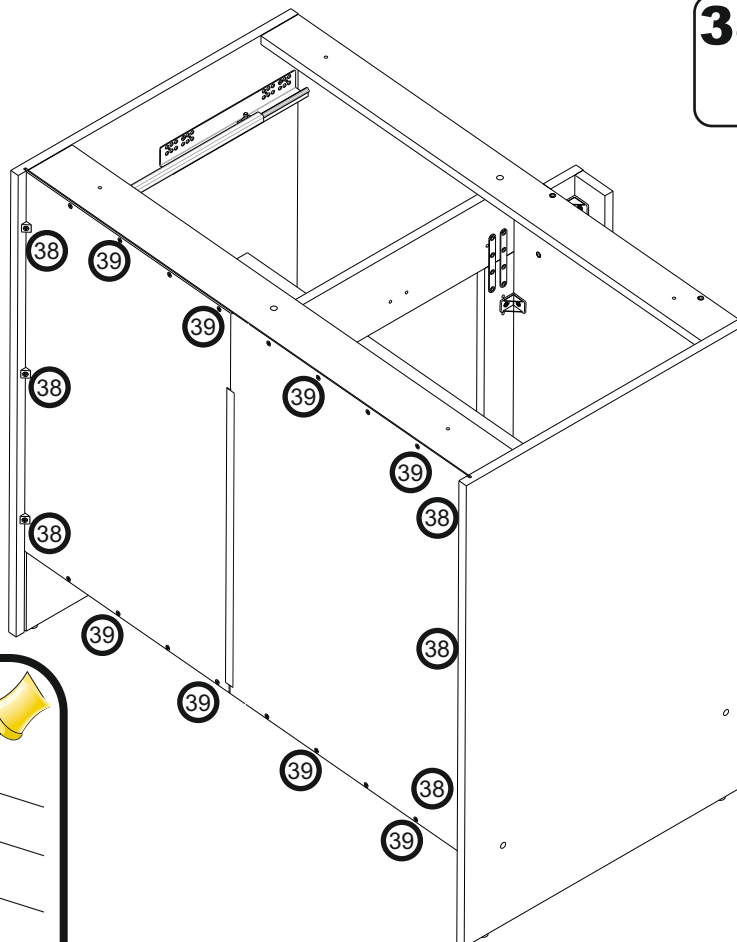
# 19



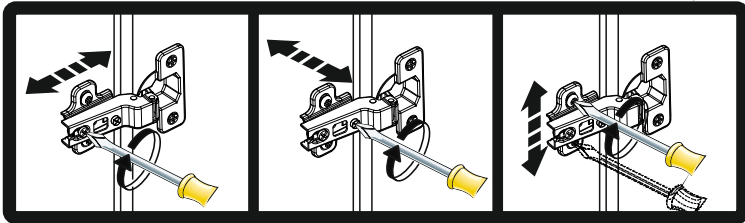
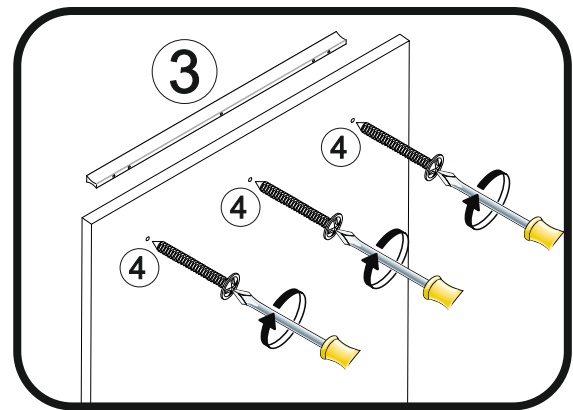
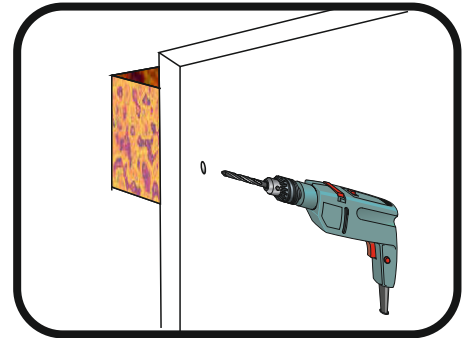
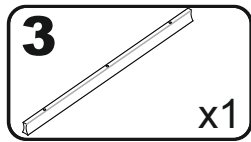
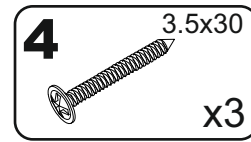
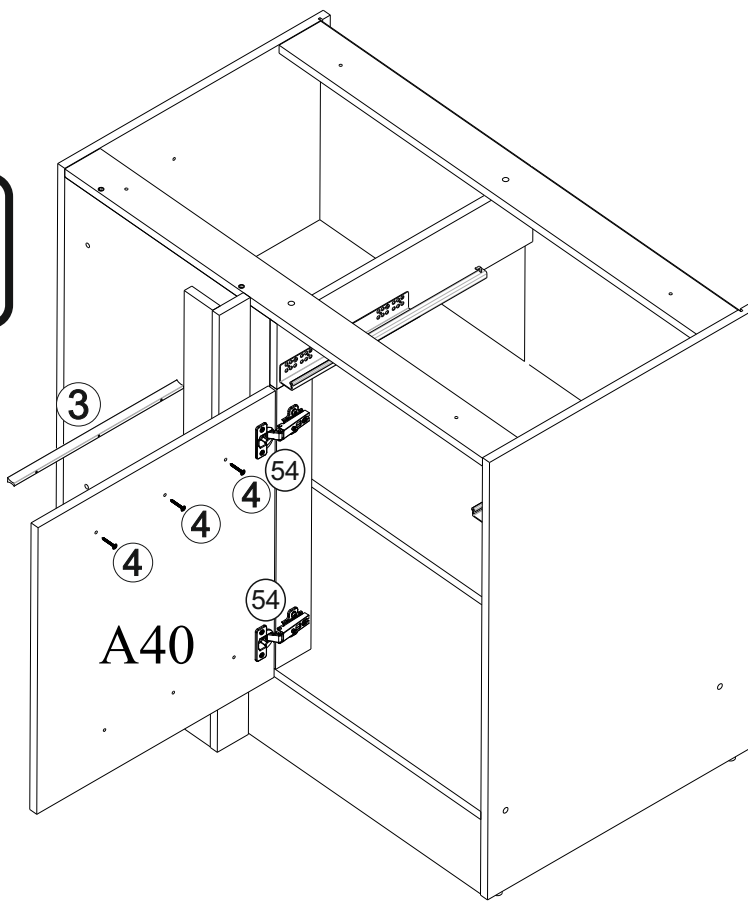
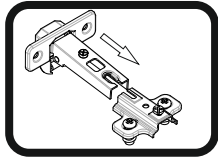
# 20



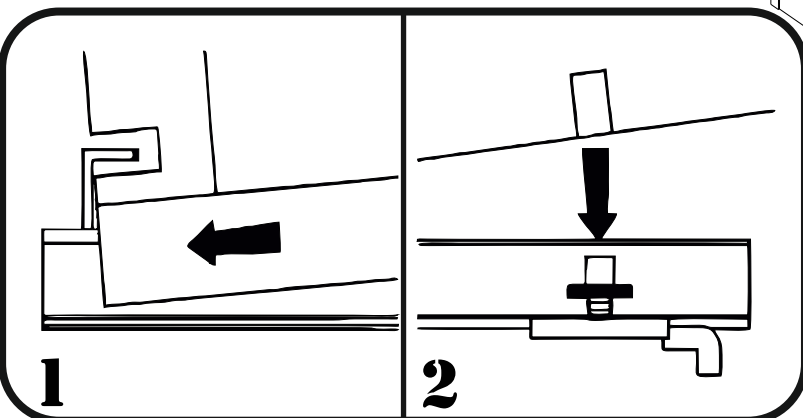
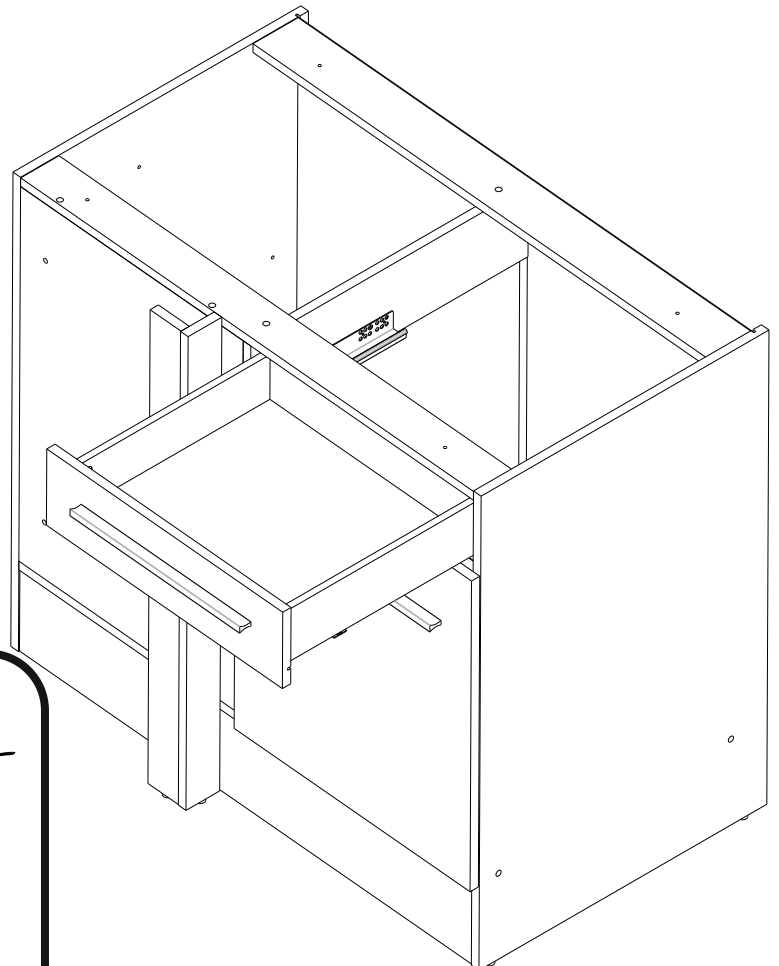
# 21



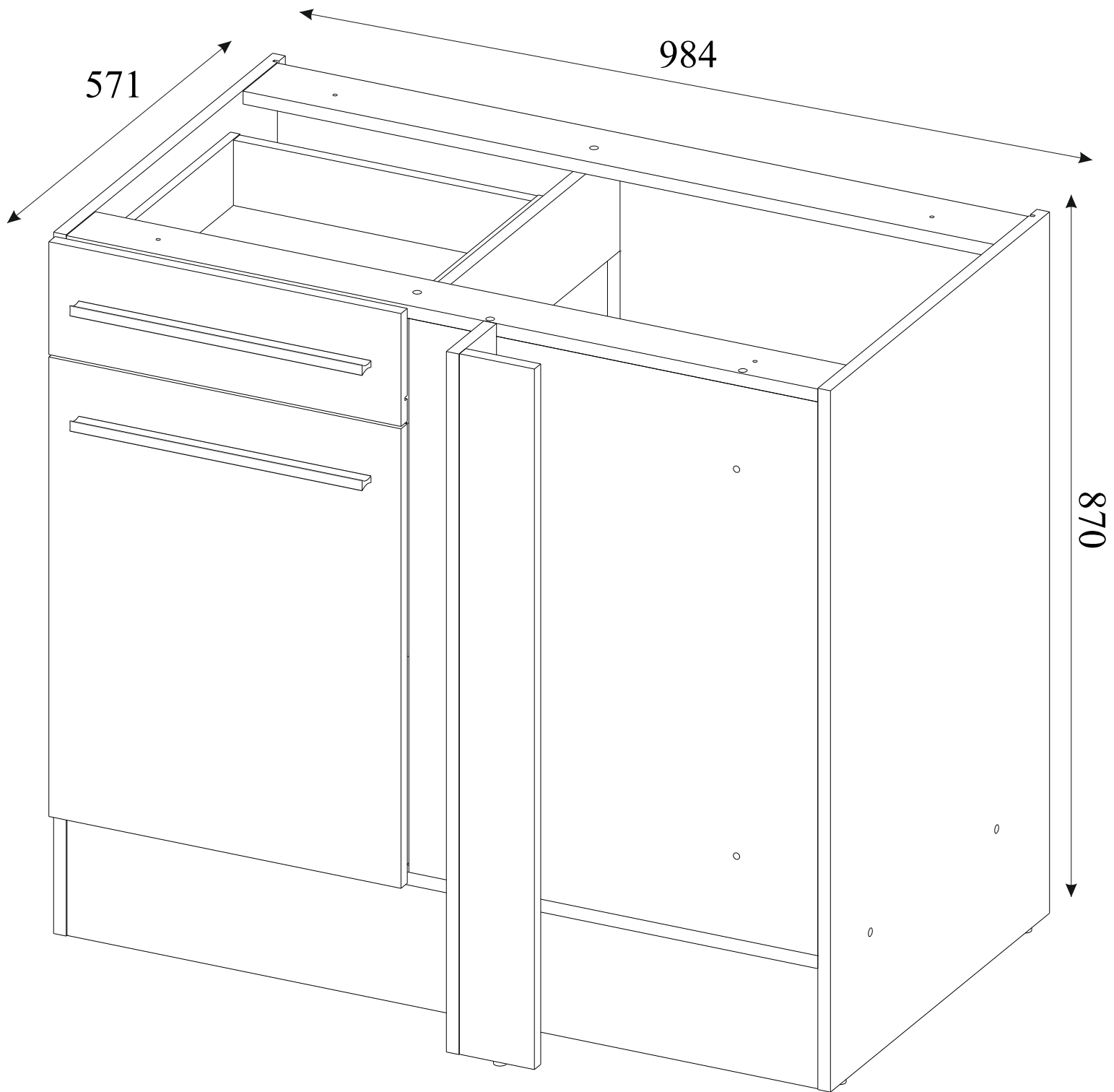
# 22

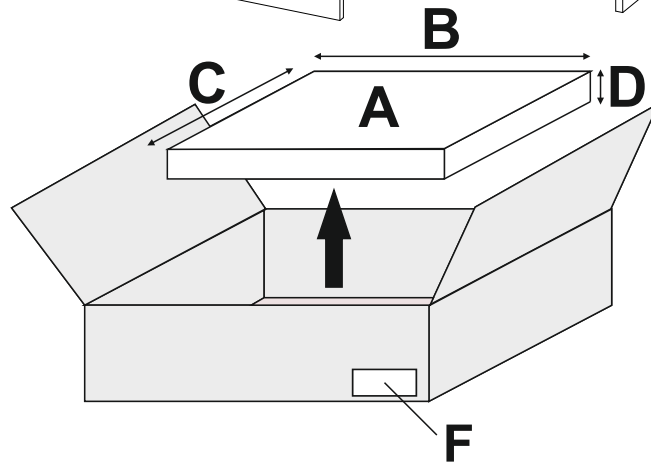
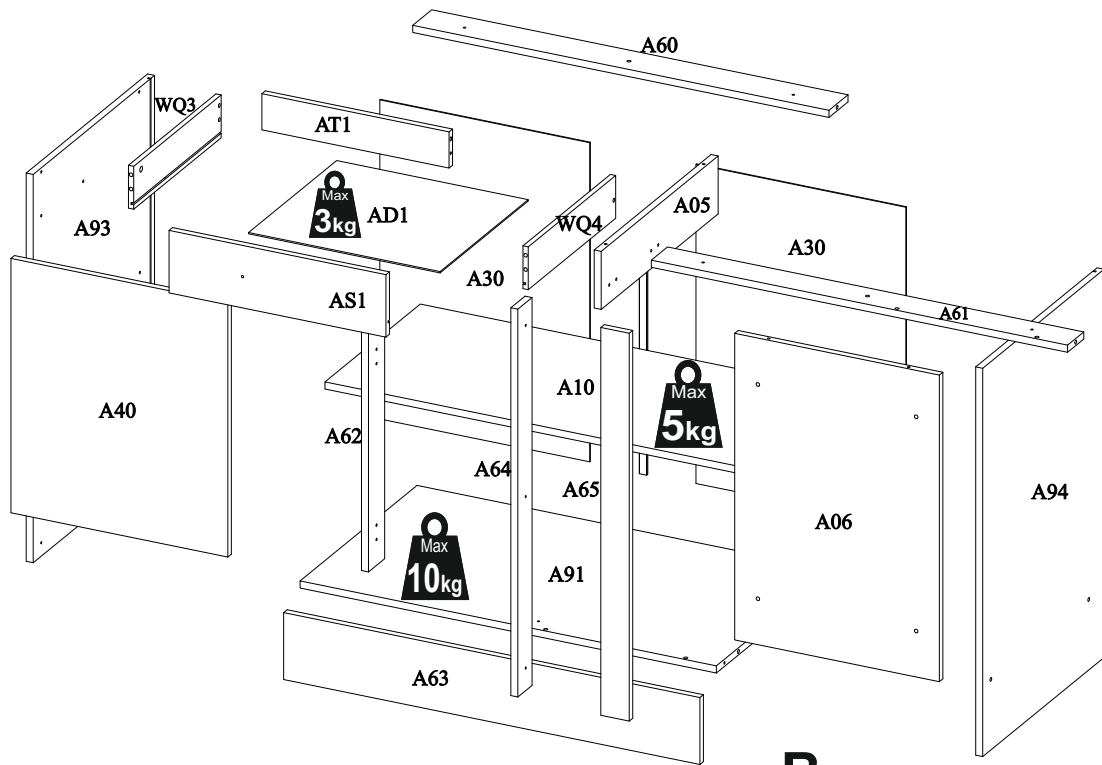
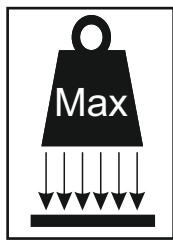


# 23



# B. VERSION-RECHTS/RIGHT

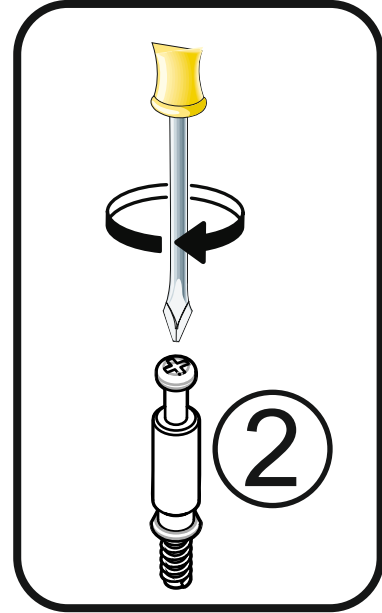
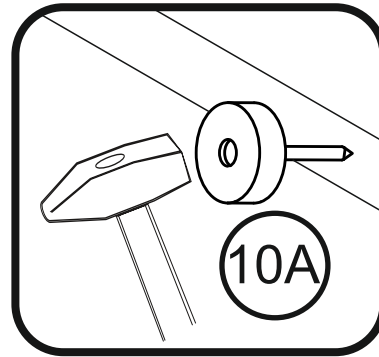
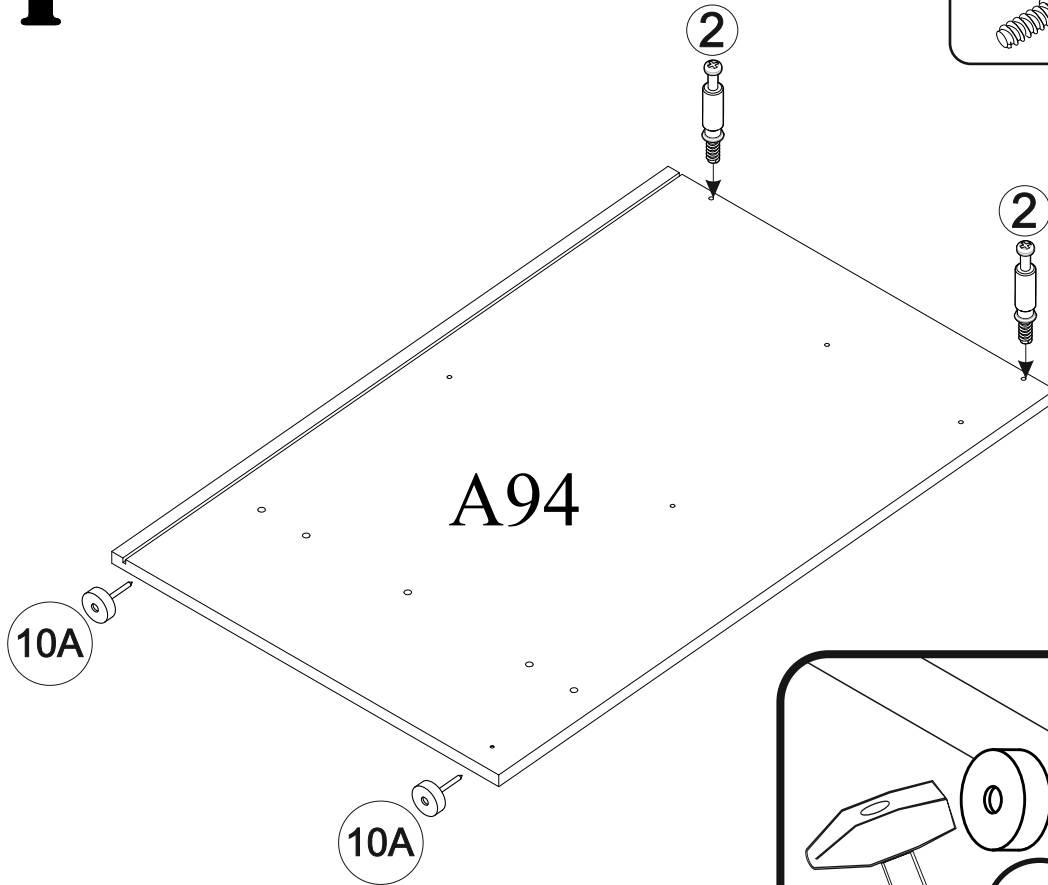
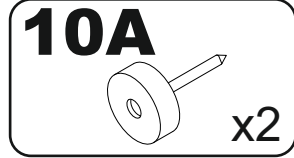
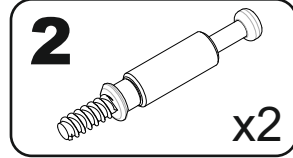




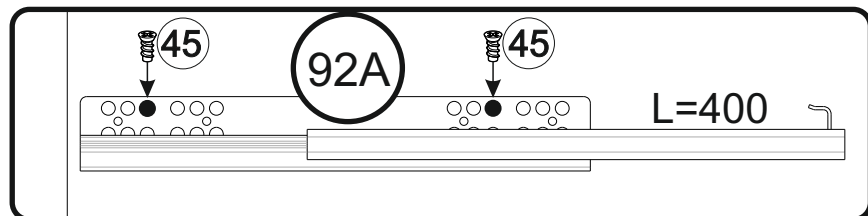
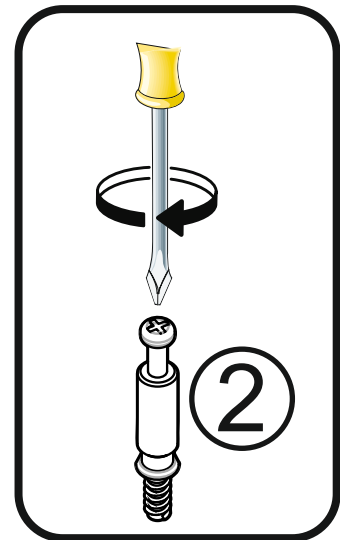
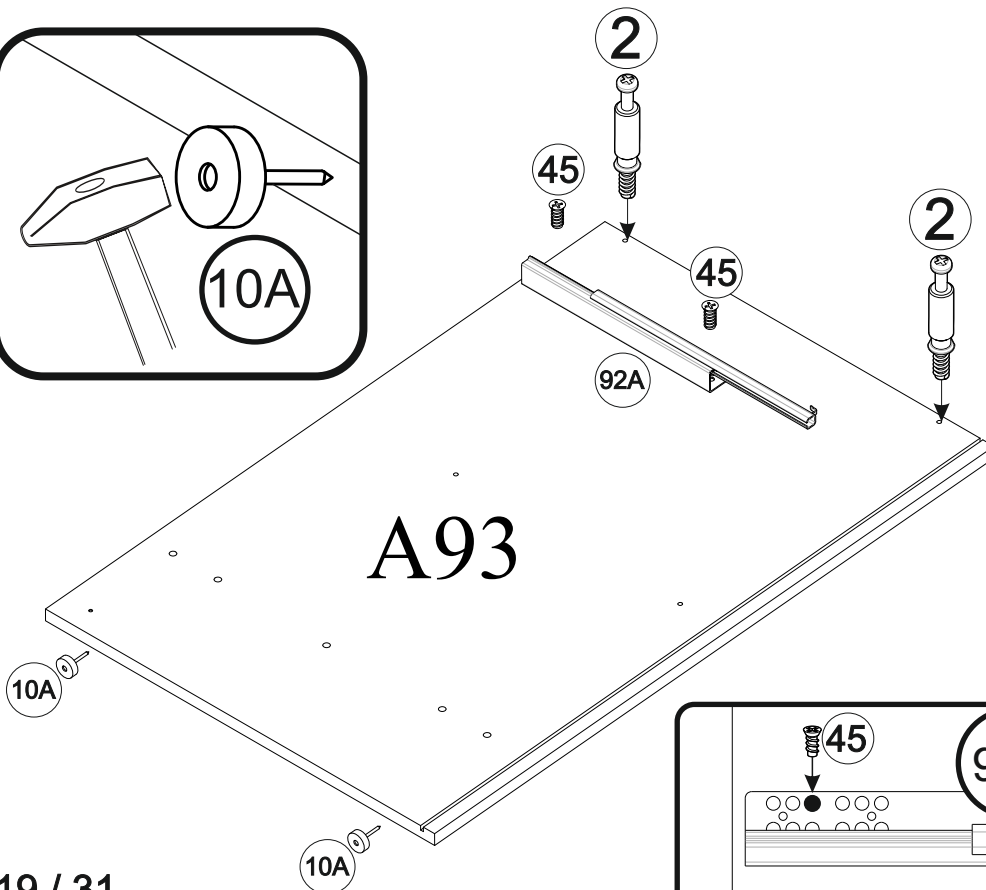
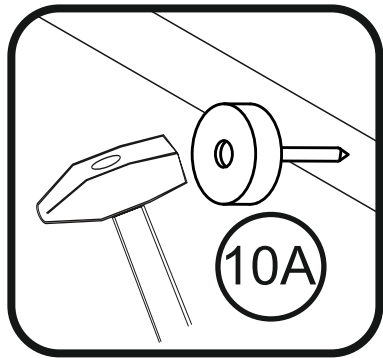
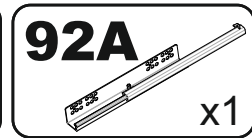
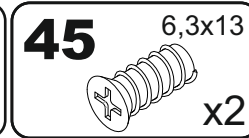
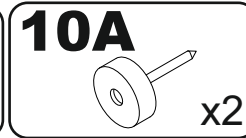
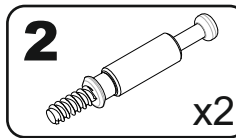
| A   | B (mm) | C (mm) | D (mm) | E | F   |
|-----|--------|--------|--------|---|-----|
| A91 | 952    | 535    | 16     | 1 | 2 2 |
| A93 | 870    | 555    | 16     | 1 | 2 2 |
| A94 | 870    | 555    | 16     | 1 | 2 2 |
| A05 | 535    | 130    | 16     | 1 | 2 2 |
| A06 | 687    | 518    | 16     | 1 | 2 2 |
| A10 | 952    | 436    | 16     | 1 | 2 2 |
| A30 | 715    | 430    | 3      | 2 | 2 2 |
| A31 | 715    | 530    | 3      | 2 | 2 2 |
| A40 | 570    | 446    | 16     | 1 | 2 2 |
| A60 | 952    | 87     | 16     | 1 | 2 2 |
| A61 | 952    | 74     | 16     | 1 | 2 2 |
| A62 | 557    | 74     | 16     | 1 | 2 2 |
| A63 | 952    | 150    | 16     | 1 | 2 2 |
| A64 | 869    | 95     | 16     | 1 | 2 2 |
| A65 | 869    | 95     | 16     | 1 | 2 2 |
| AD1 | 388    | 403    | 3      | 1 | 2 2 |
| AS1 | 446    | 140    | 16     | 1 | 2 2 |
| AT1 | 378    | 81     | 16     | 1 | 2 2 |
| WQ3 | 400    | 96     | 12     | 1 | 2 2 |
| WQ4 | 400    | 96     | 12     | 1 | 2 2 |
| Z01 | 1150   | 600    | 28     | 1 | 1 2 |



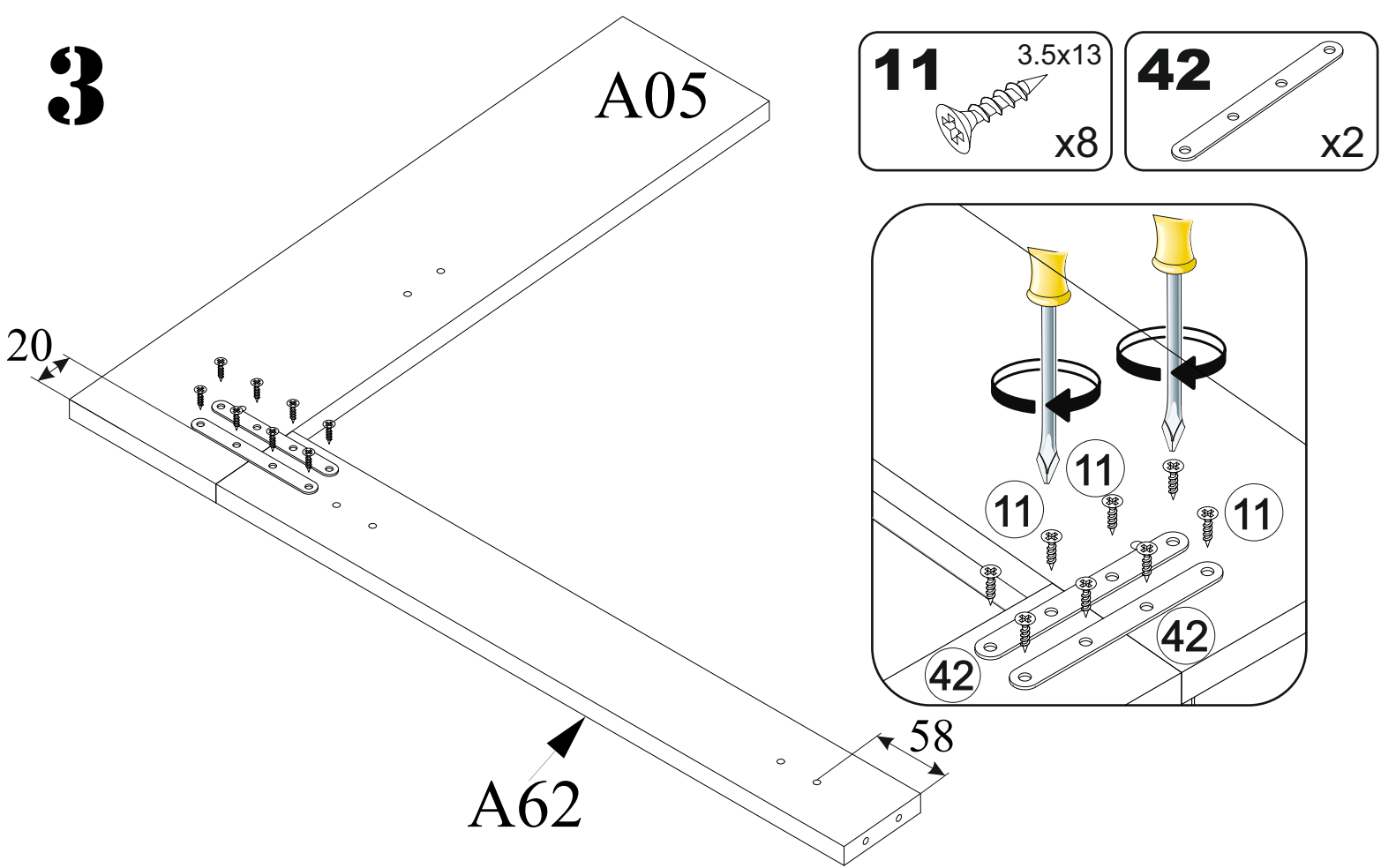
# 1



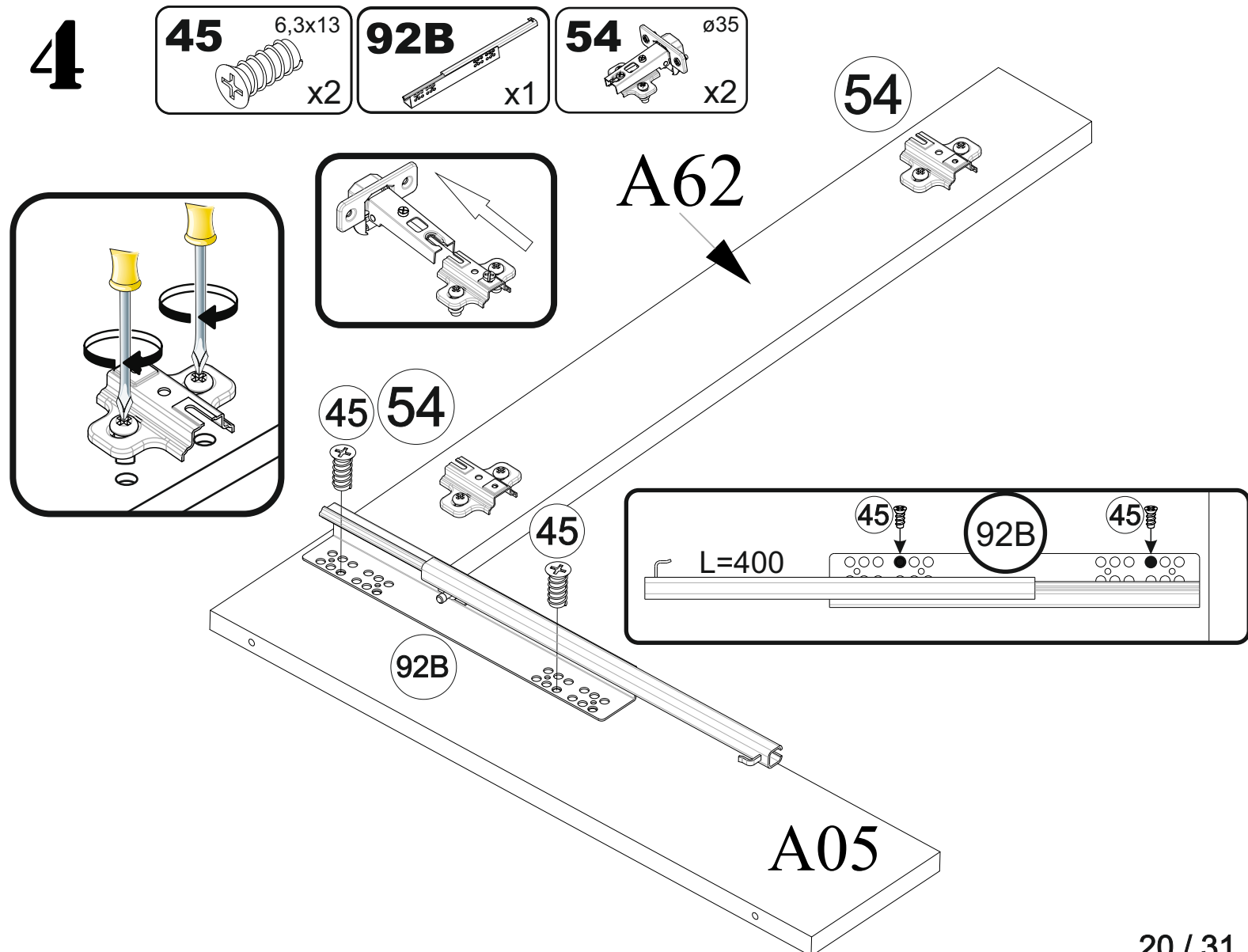
# 2



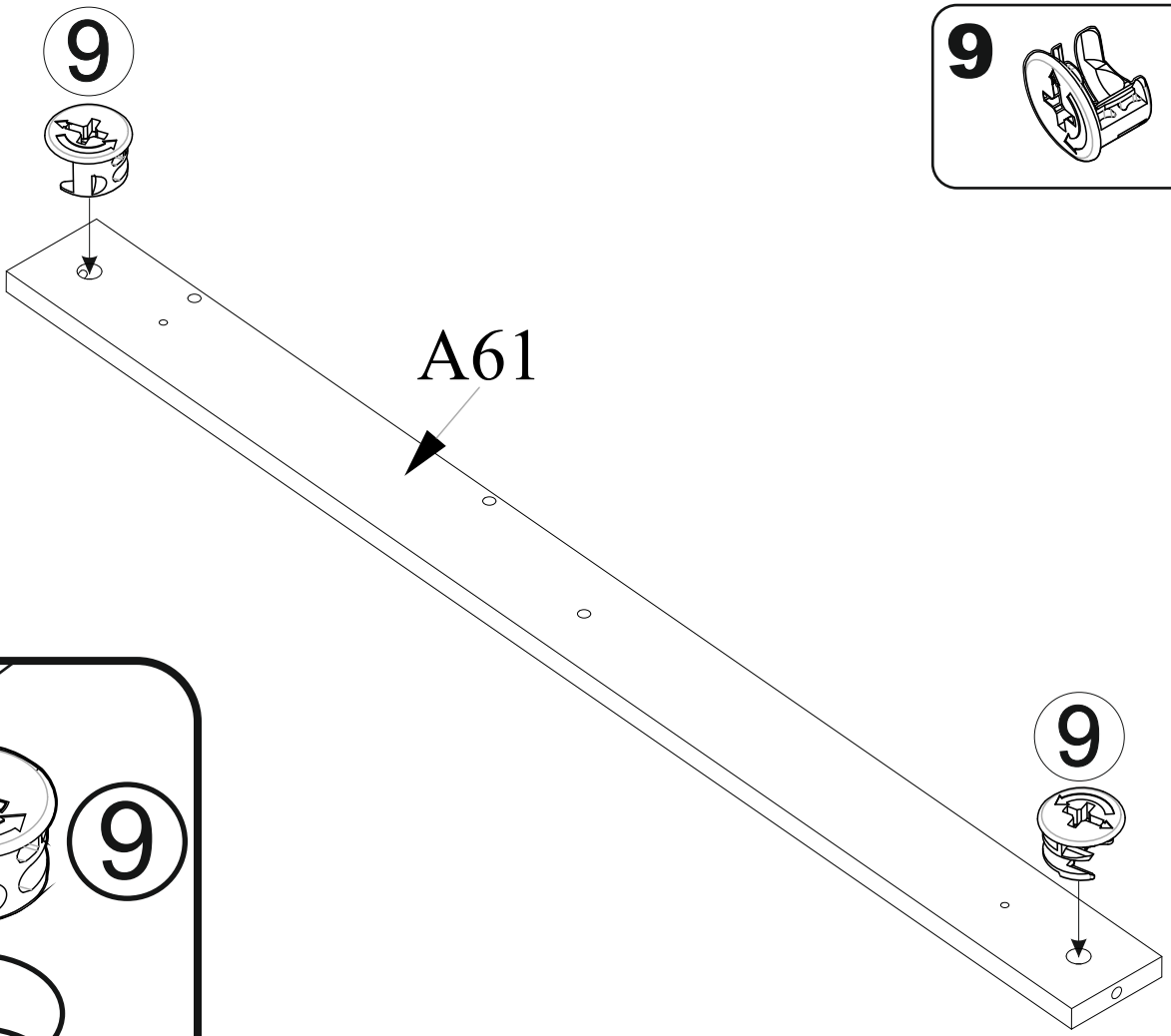
# 3

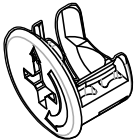


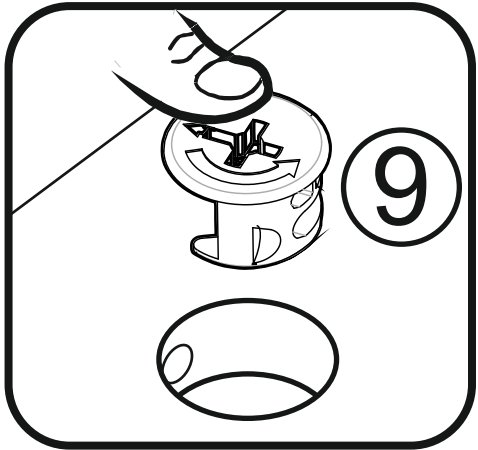
# 4



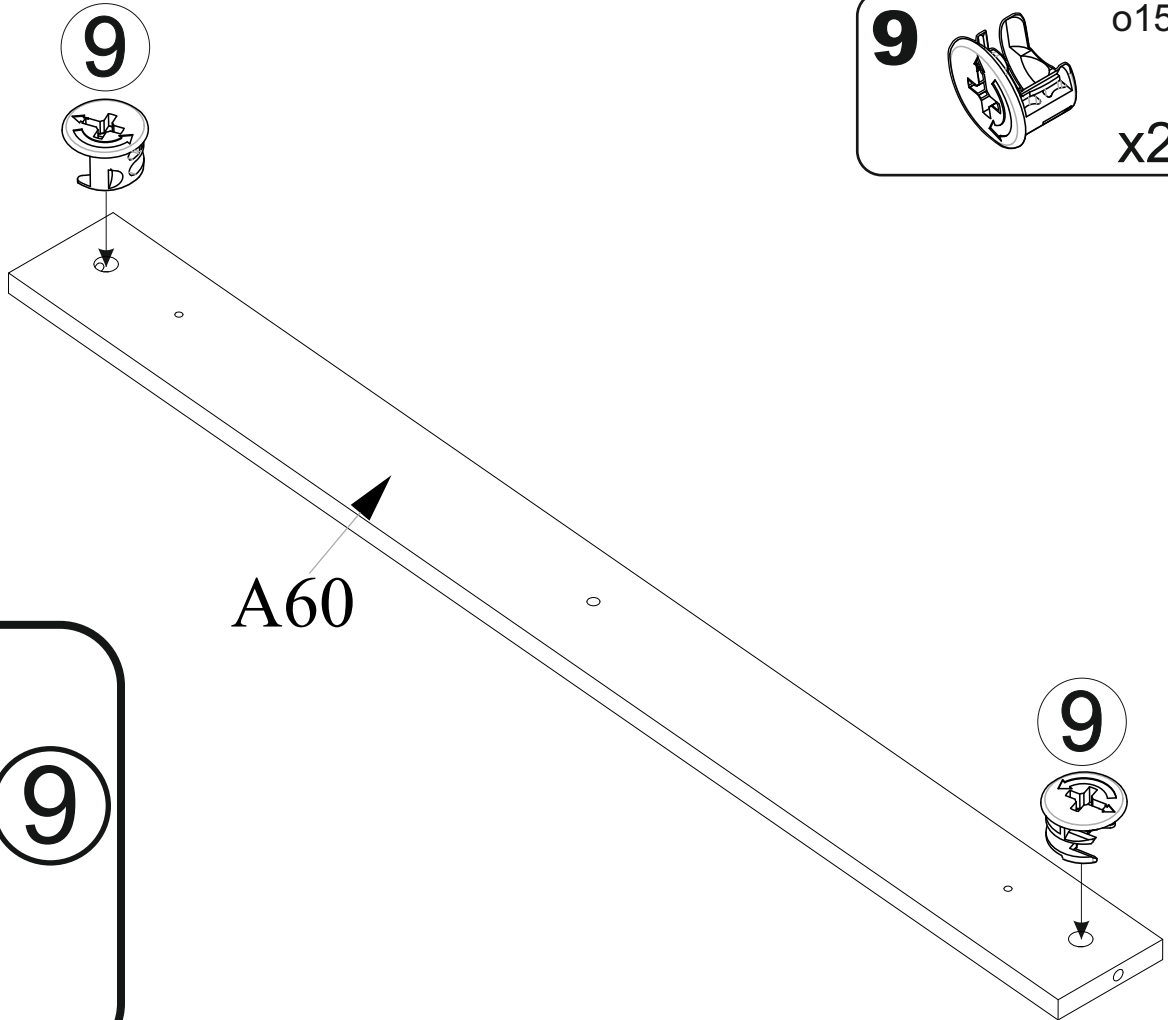
**5**

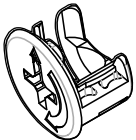


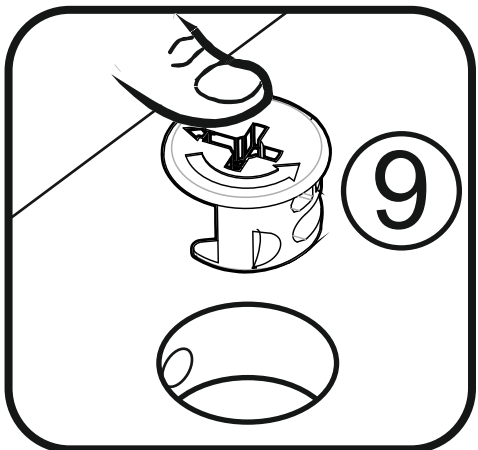
**9**  o15  
x2



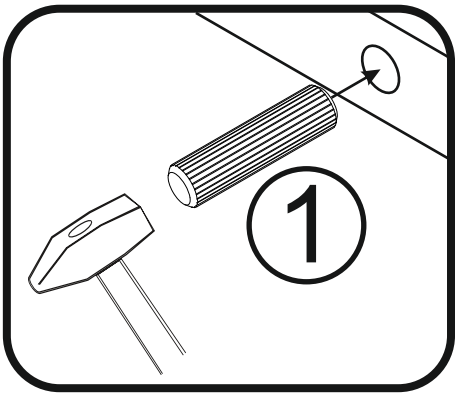
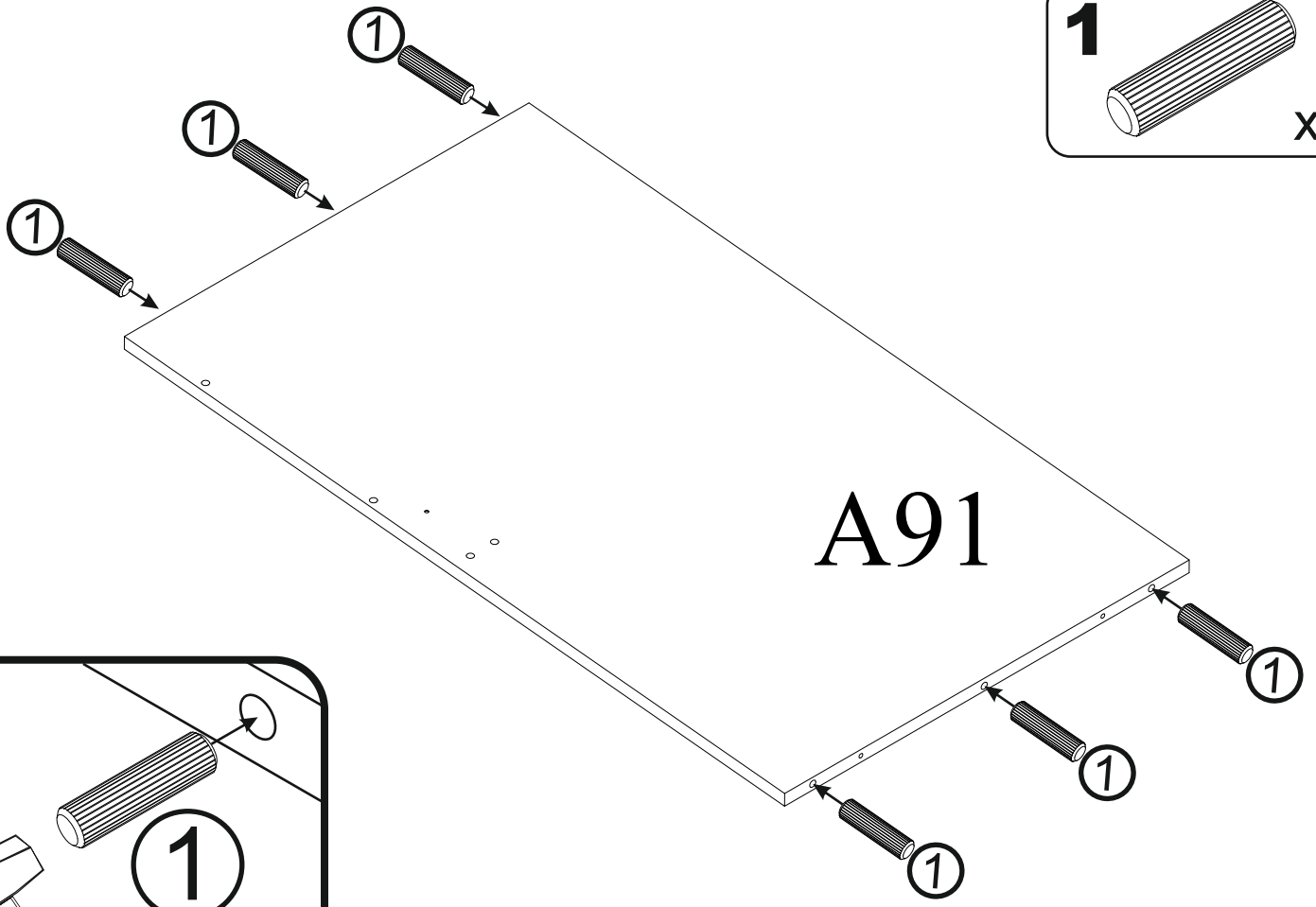
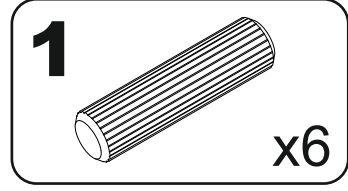
**6**



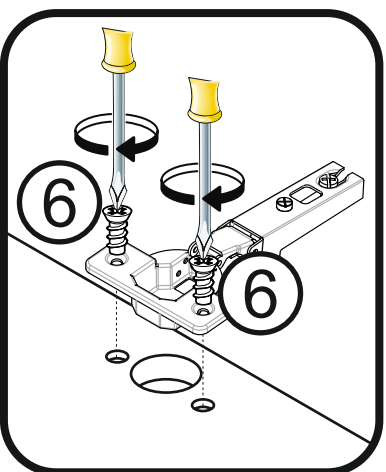
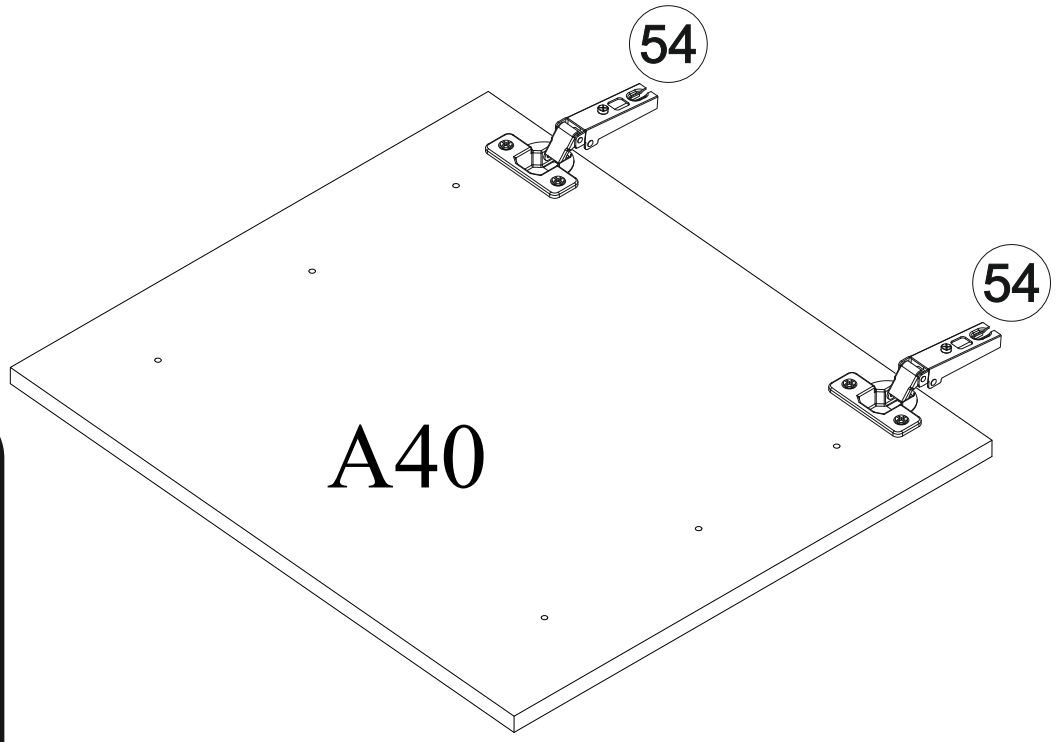
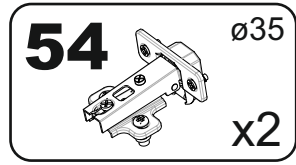
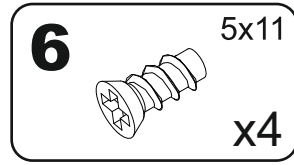
**9**  o15  
x2



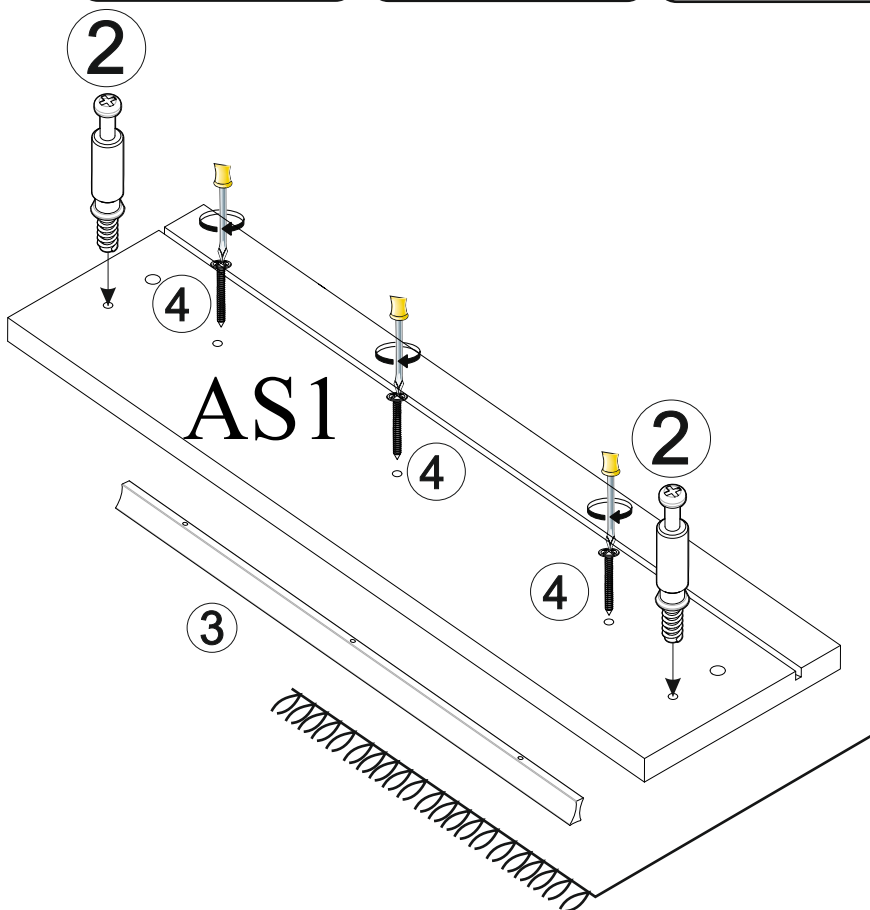
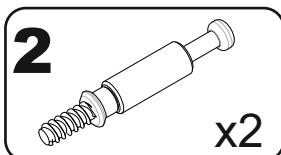
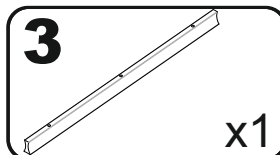
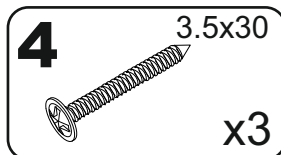
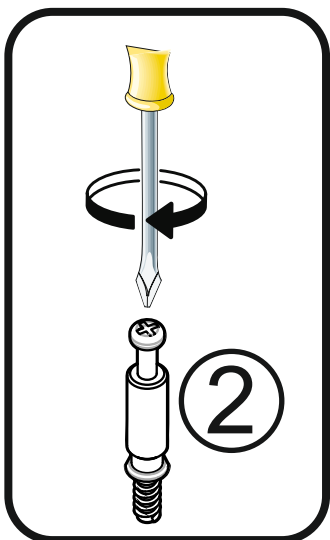
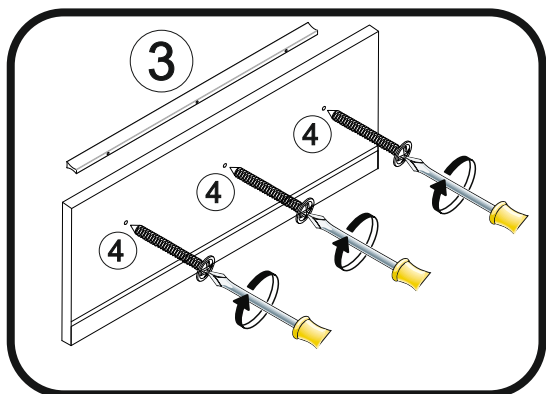
7



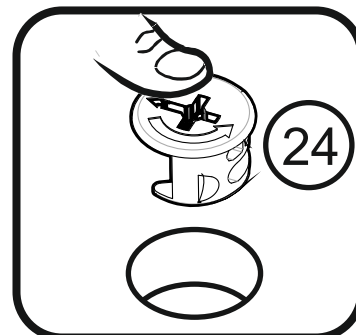
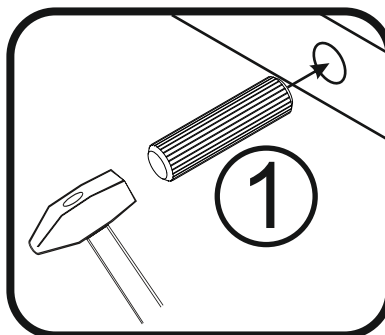
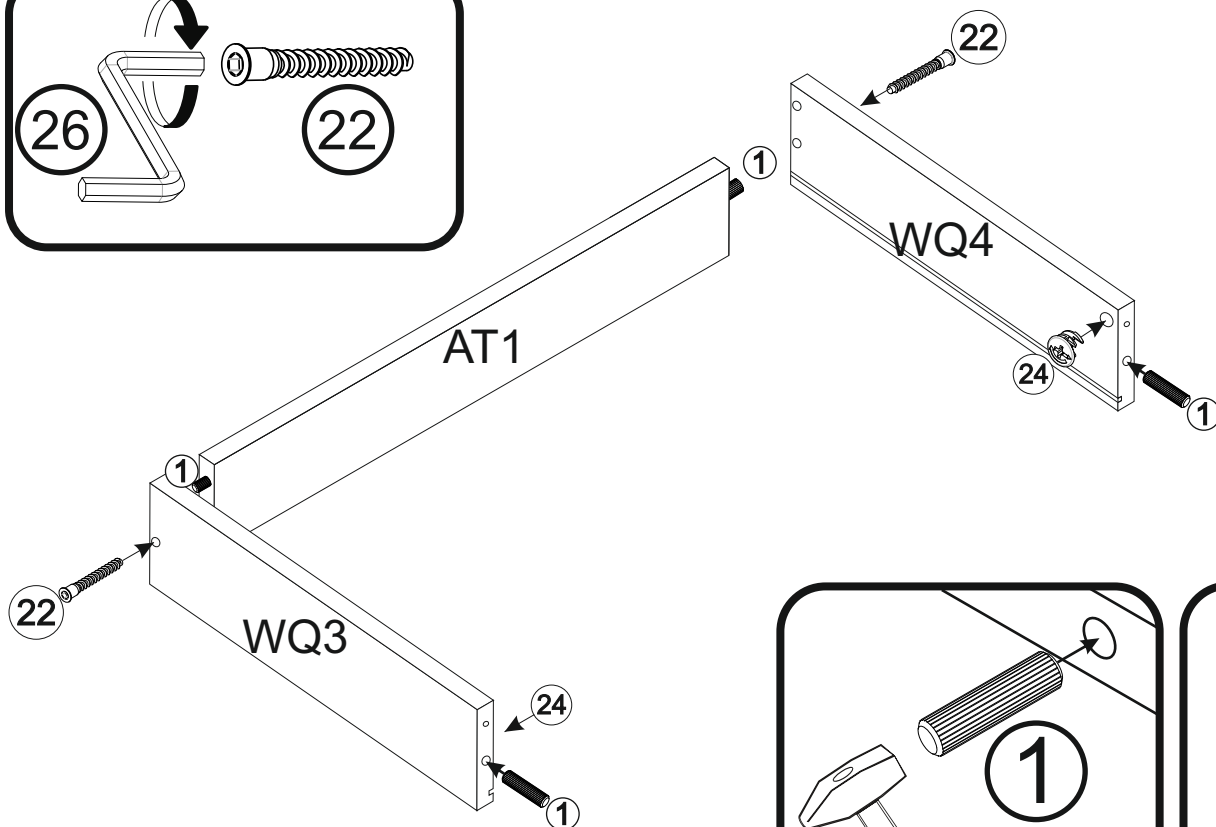
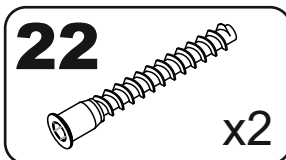
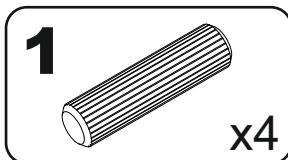
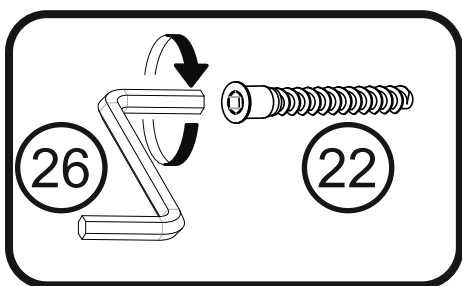
8



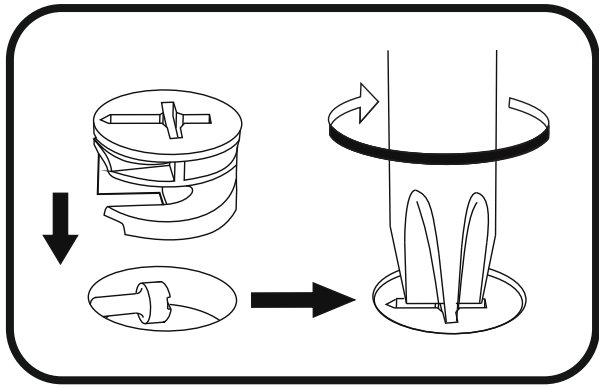
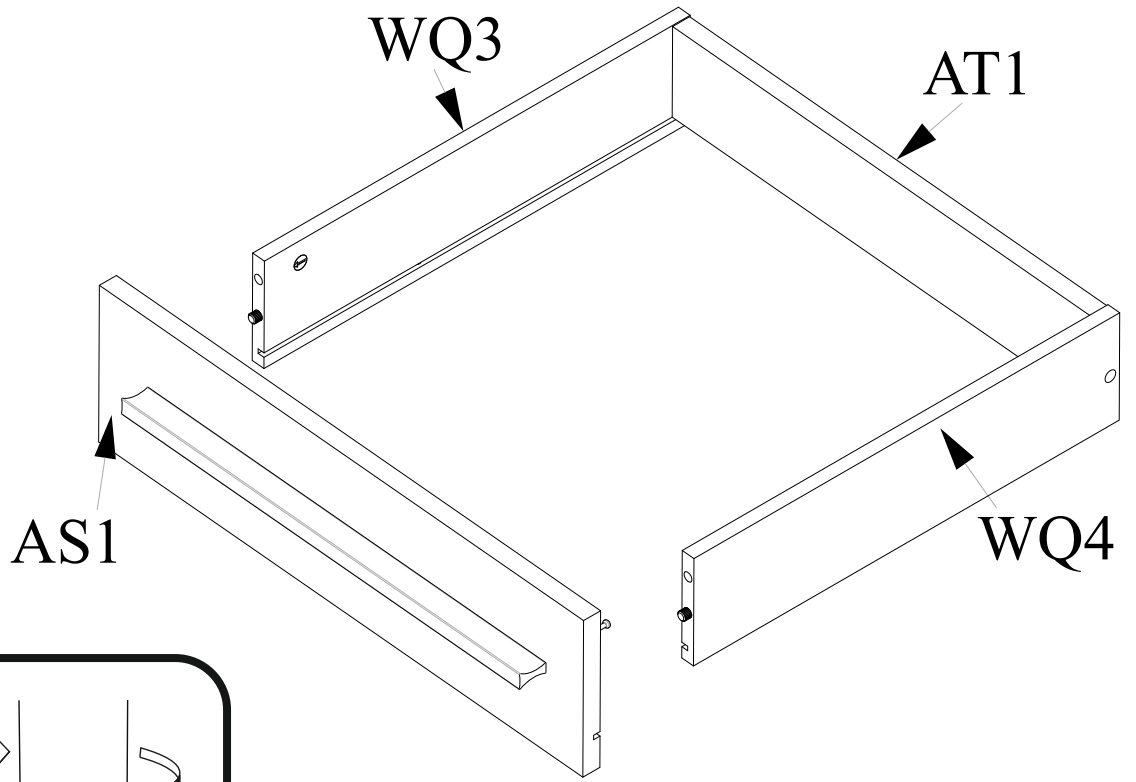
# 9



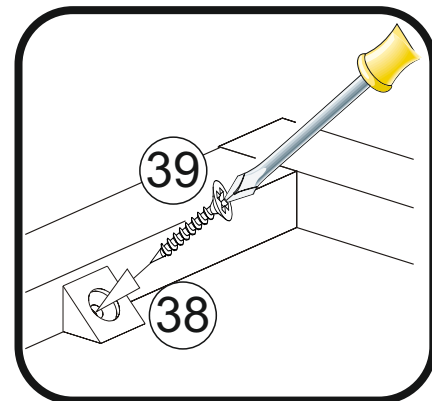
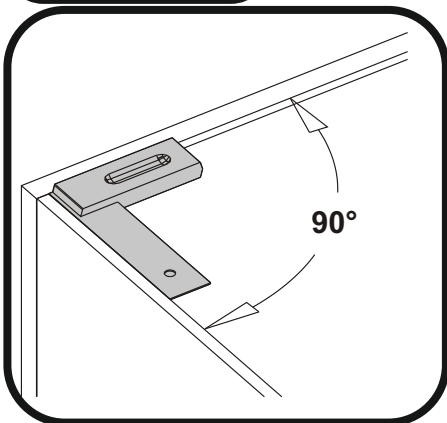
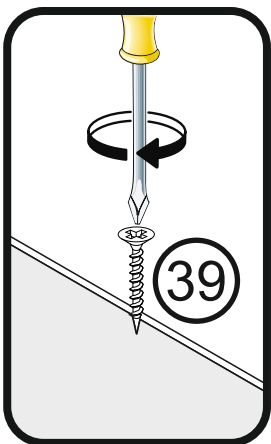
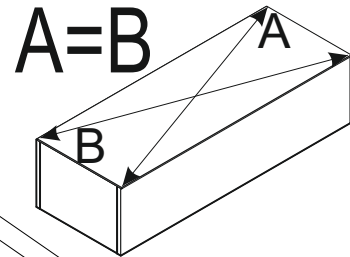
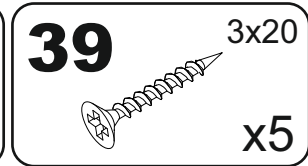
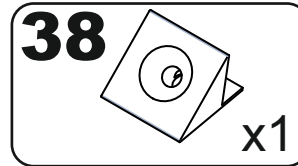
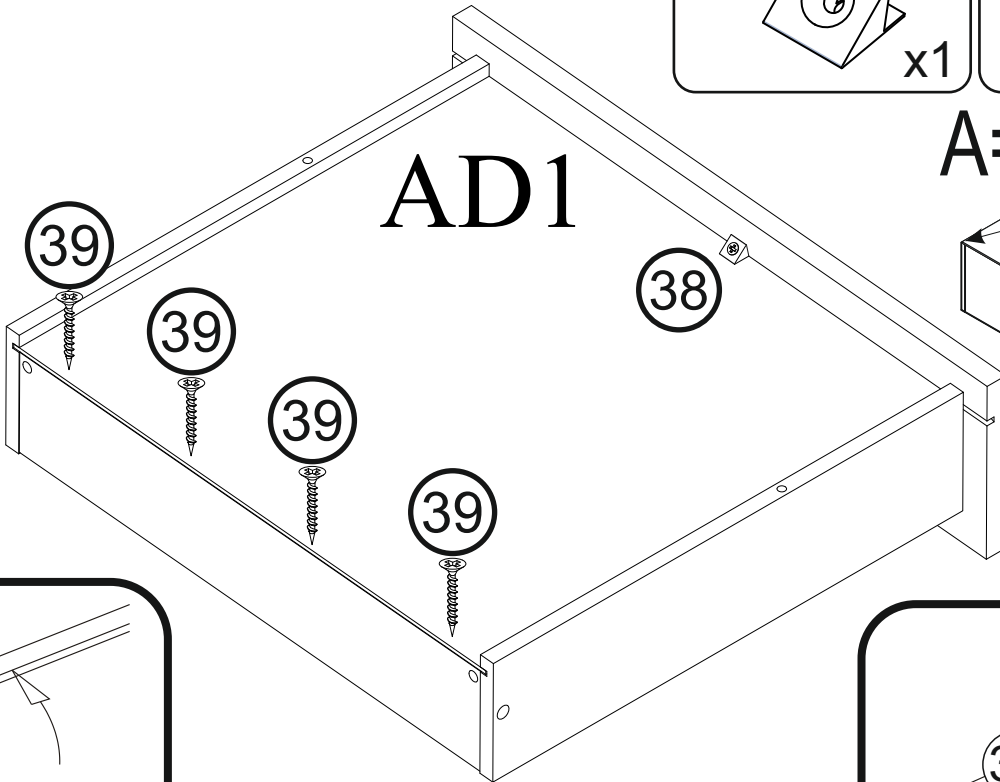
# 10



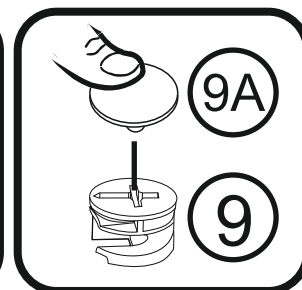
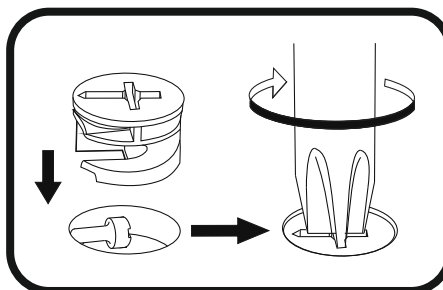
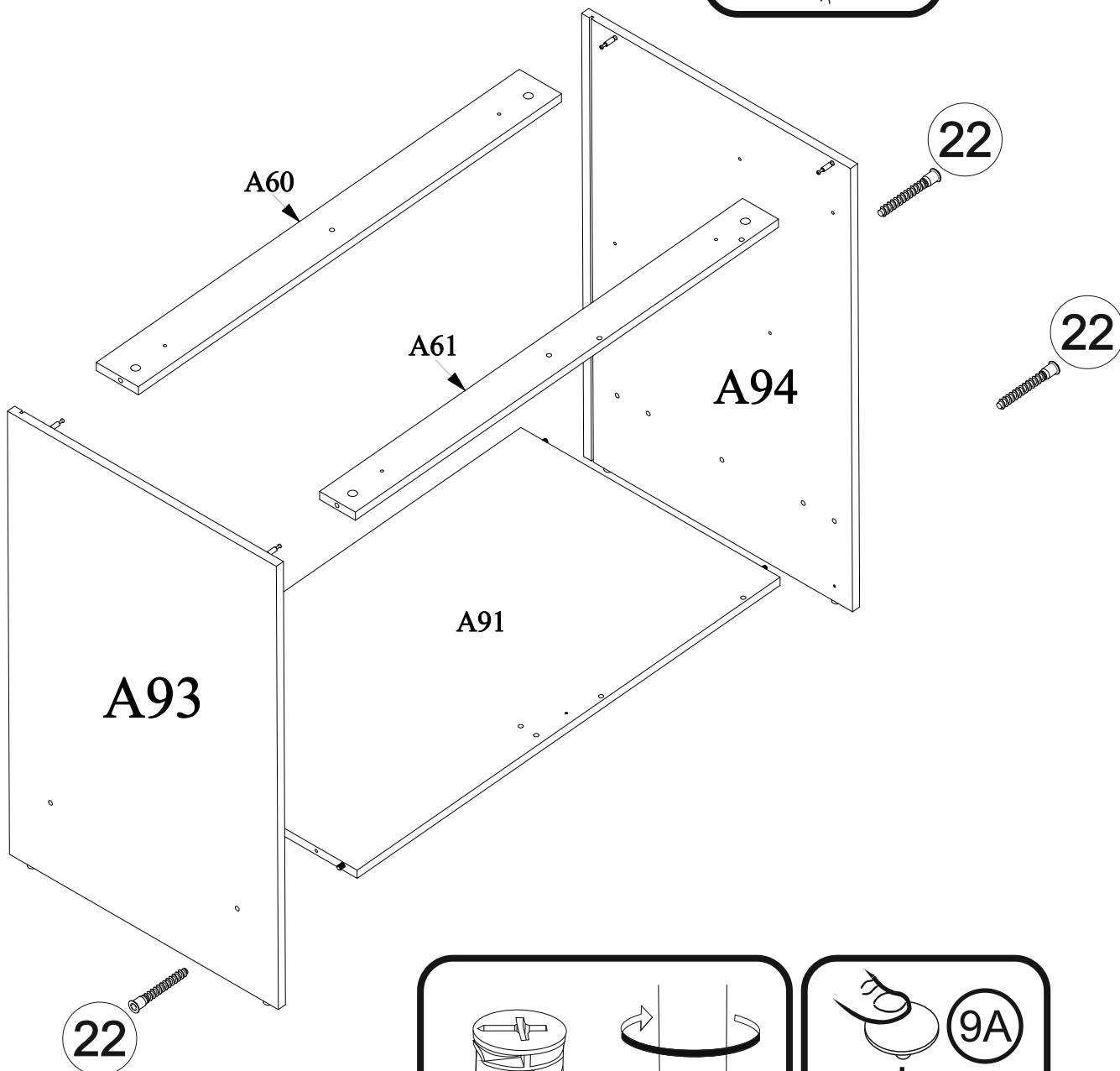
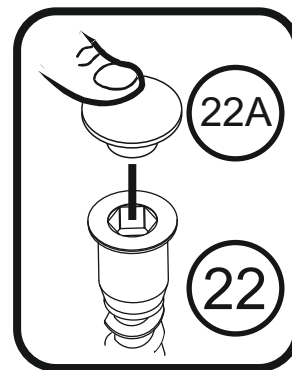
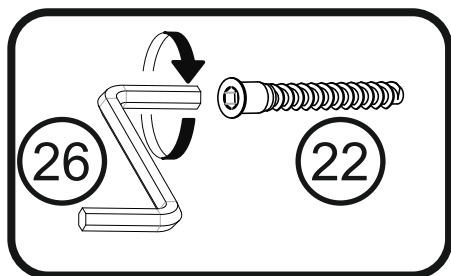
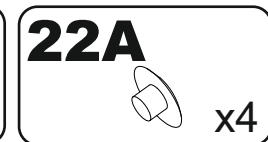
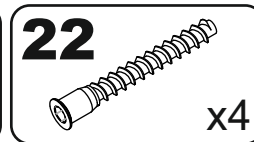
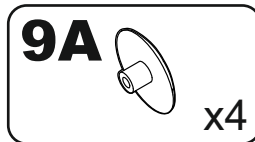
# 11



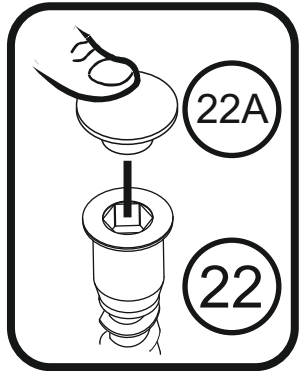
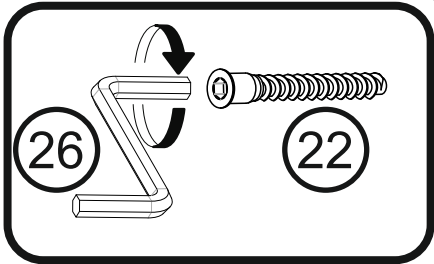
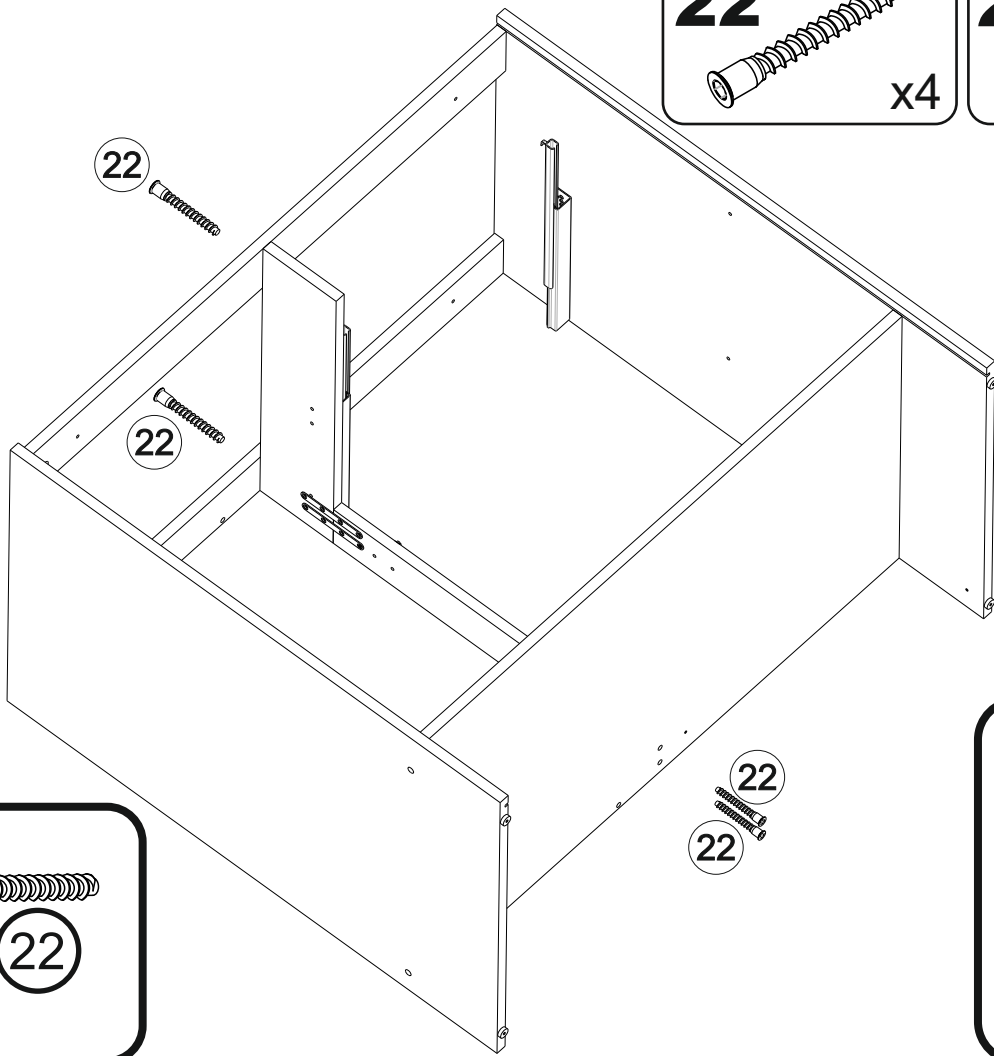
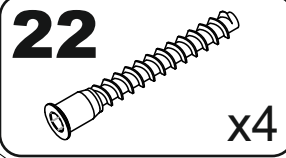
# 12



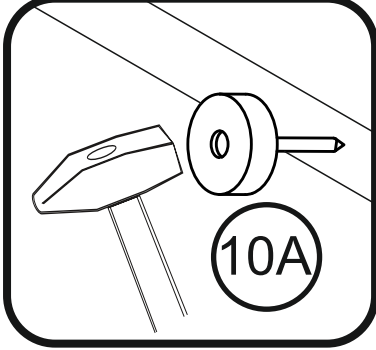
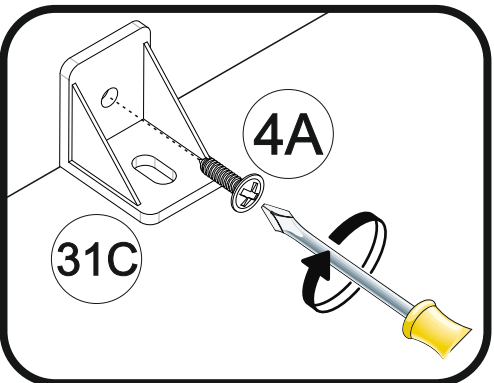
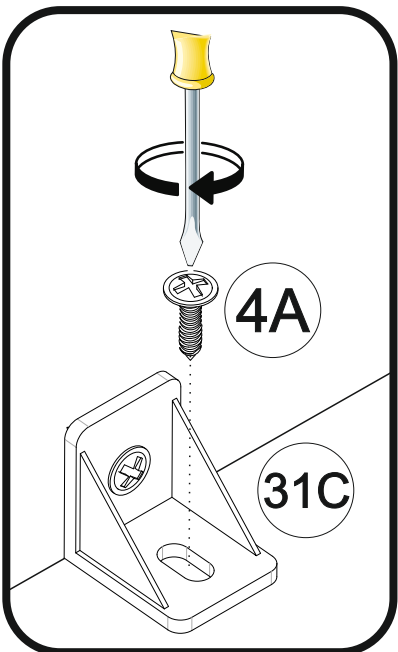
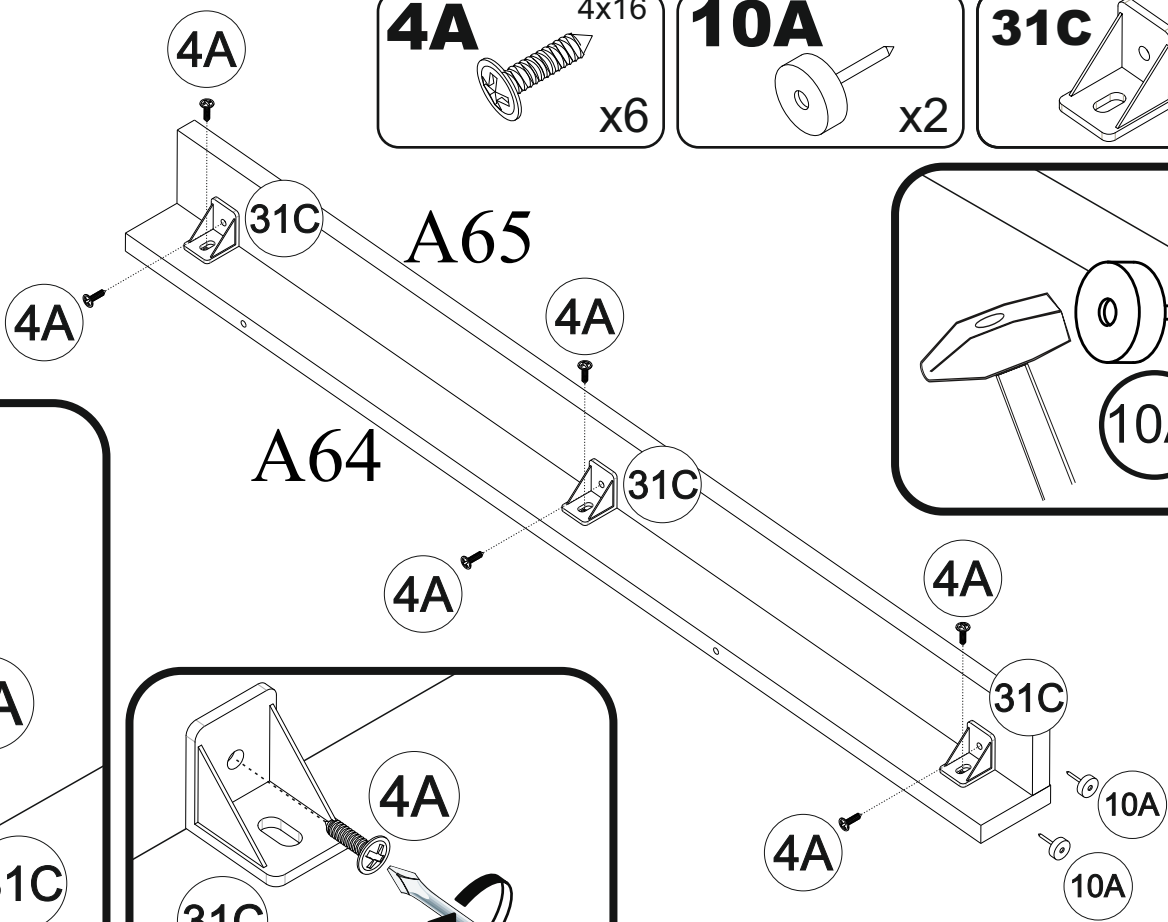
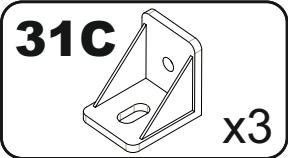
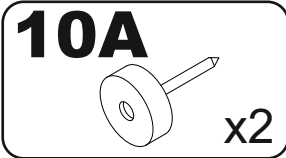
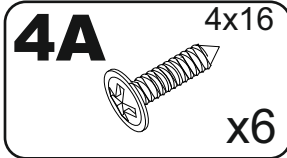
# 13



# 14

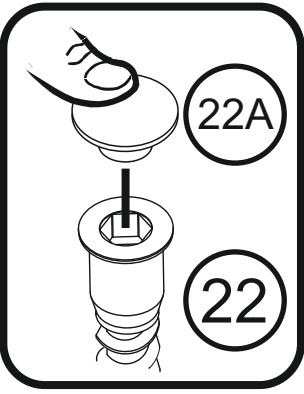
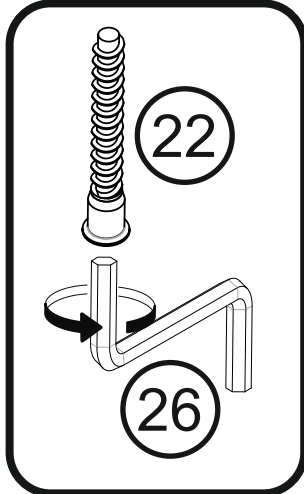
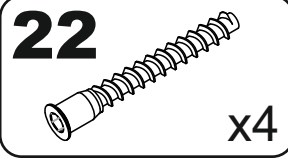
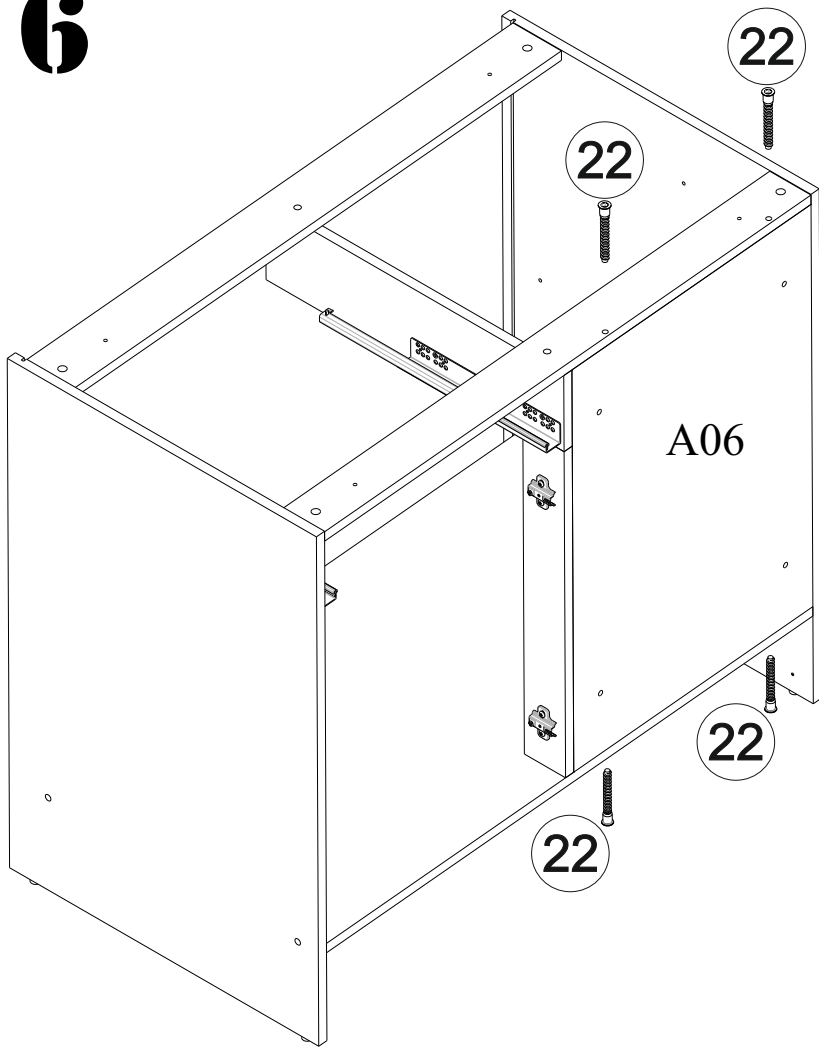


# 15

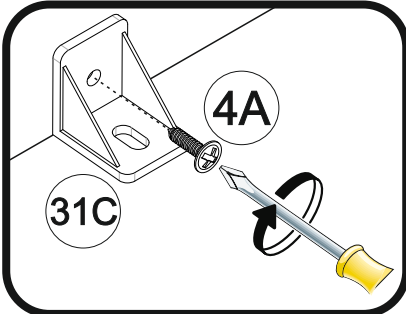
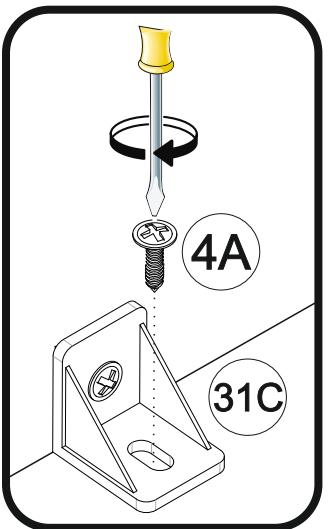
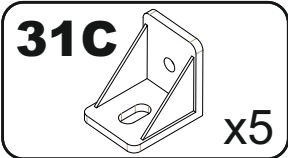
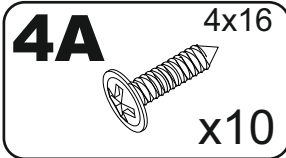
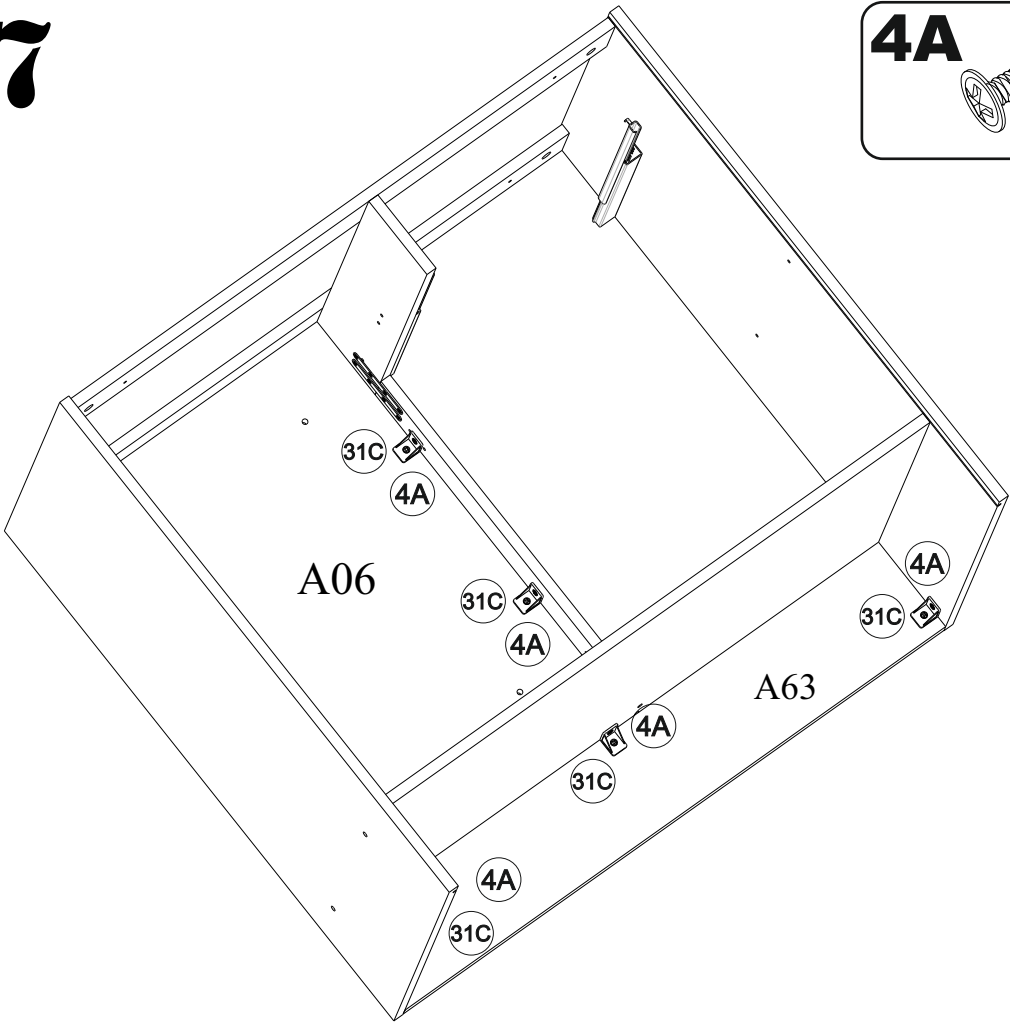




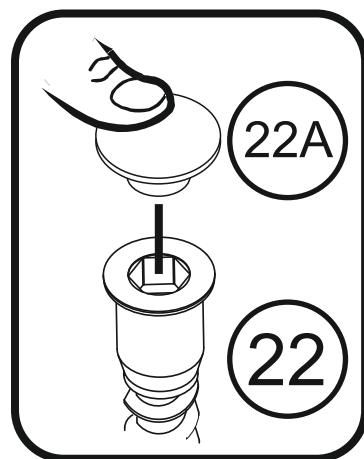
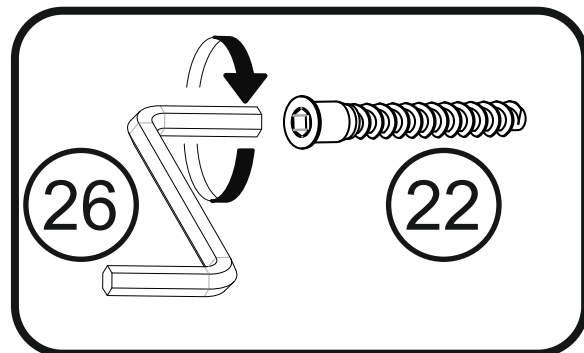
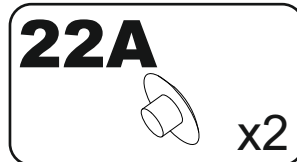
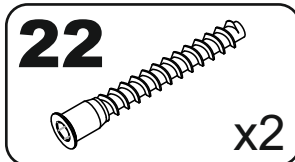
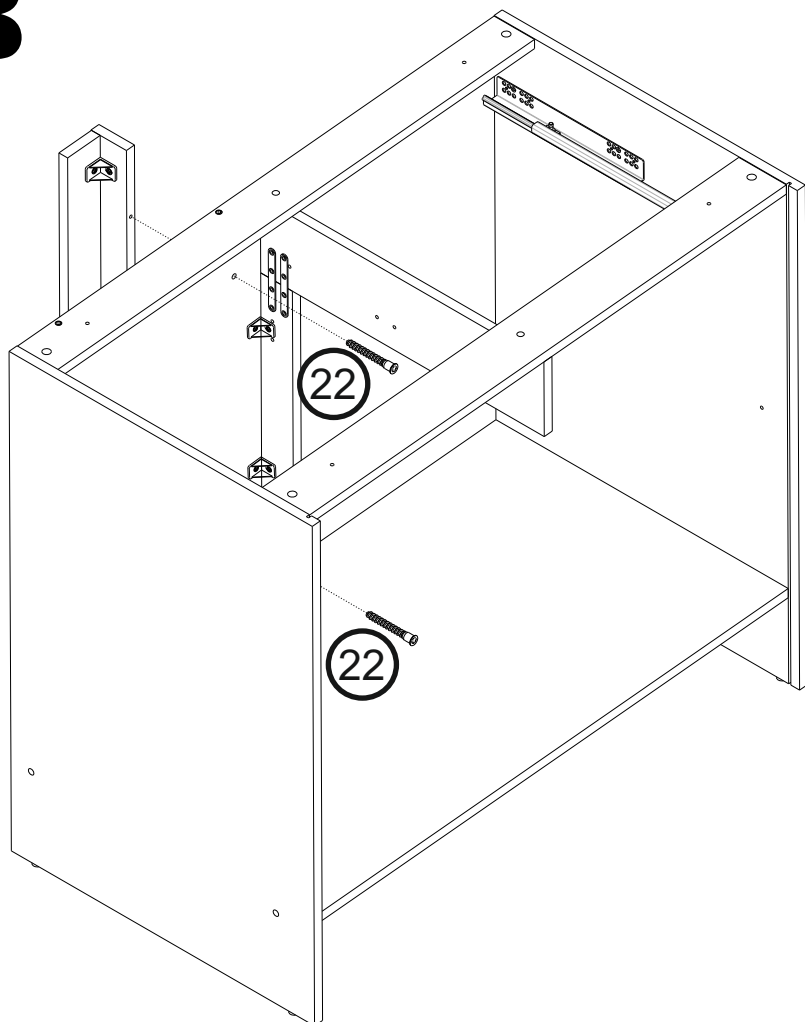
# 16



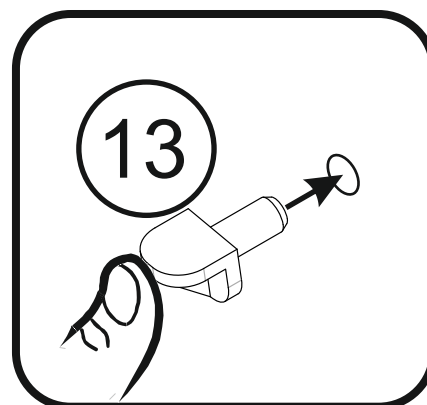
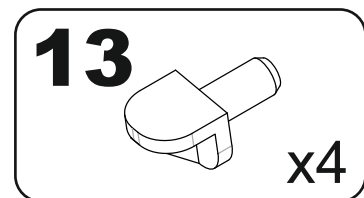
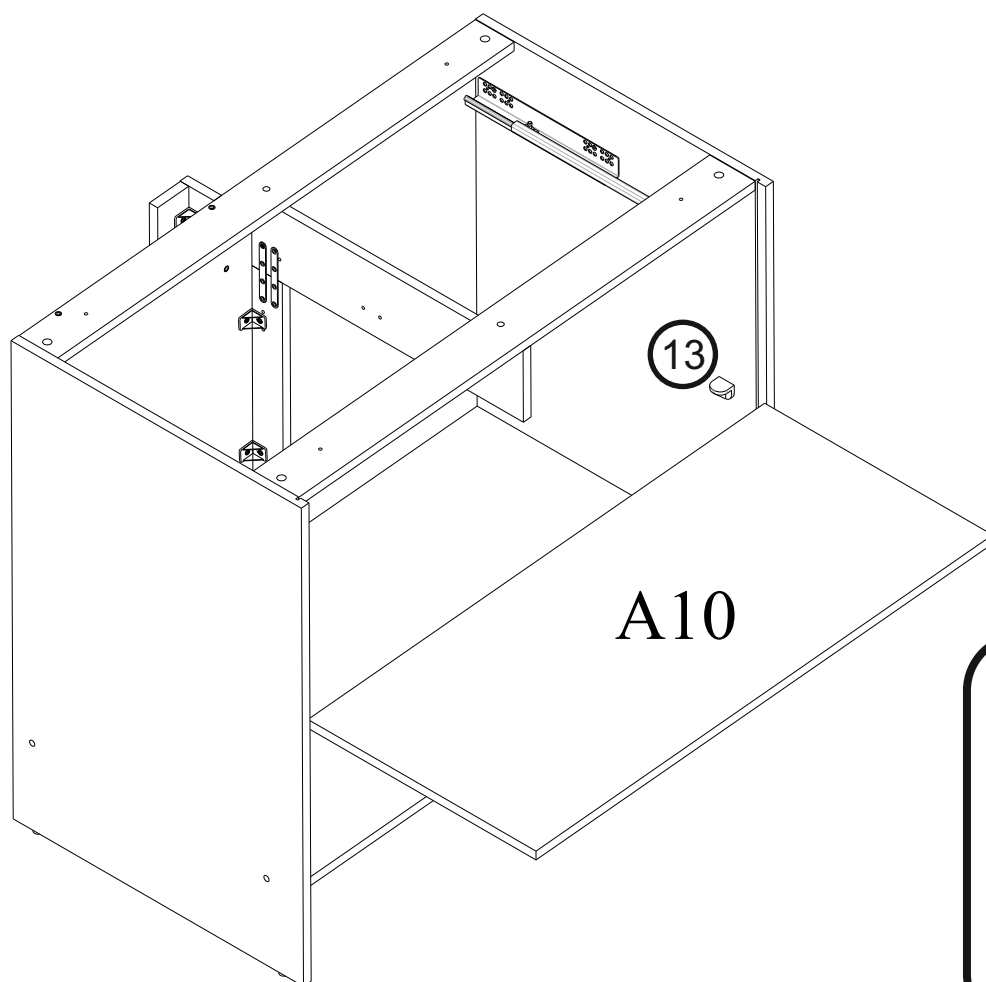
# 17



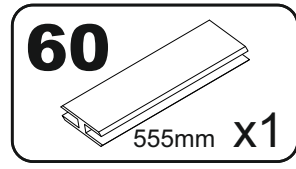
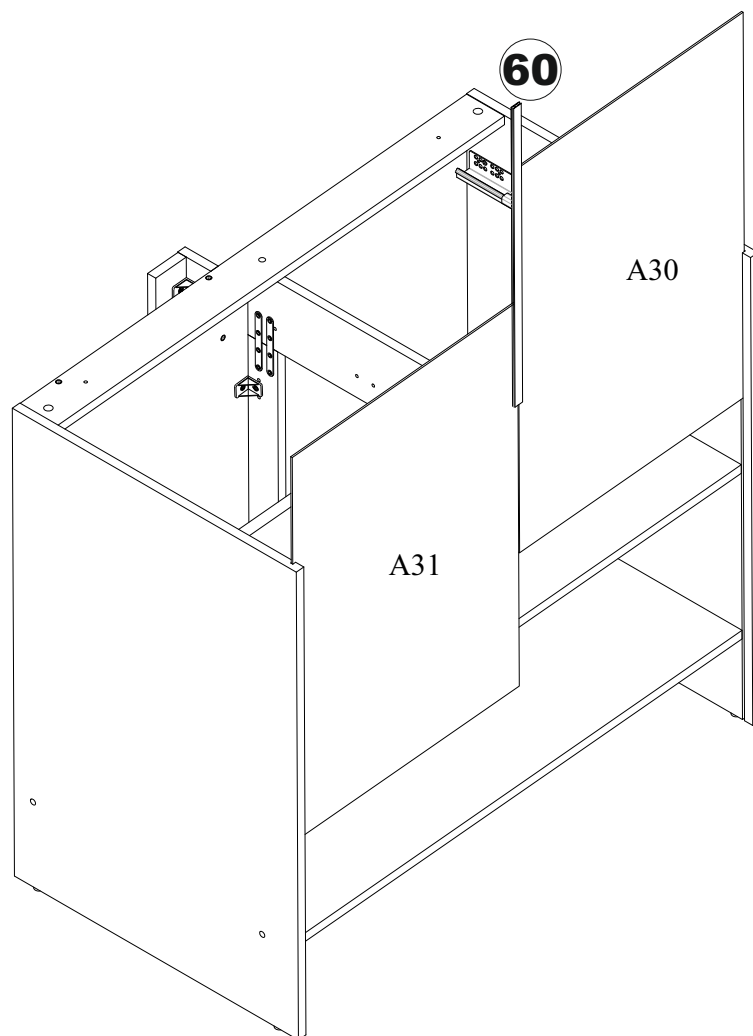
# 18



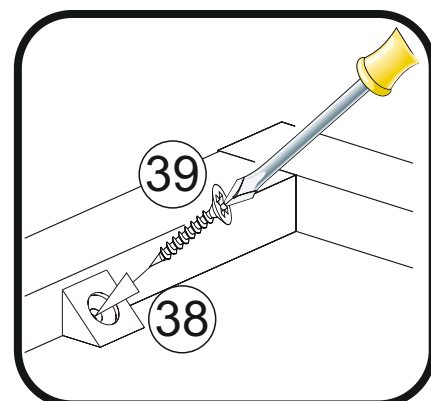
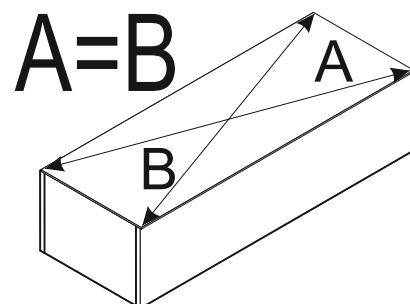
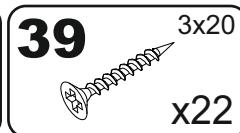
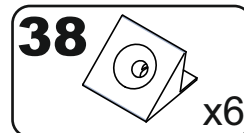
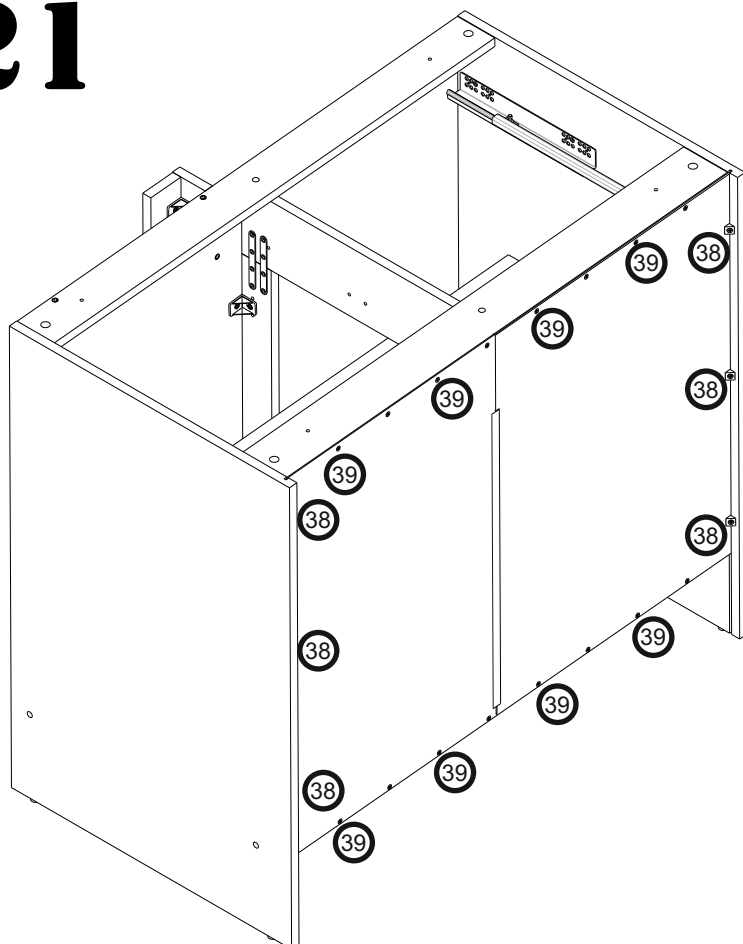
# 19



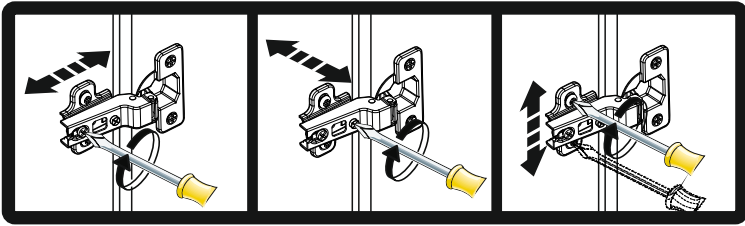
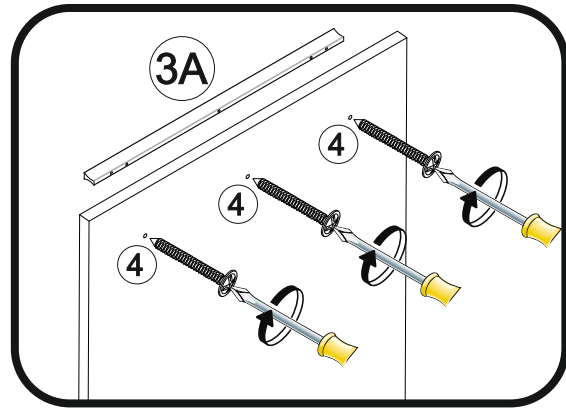
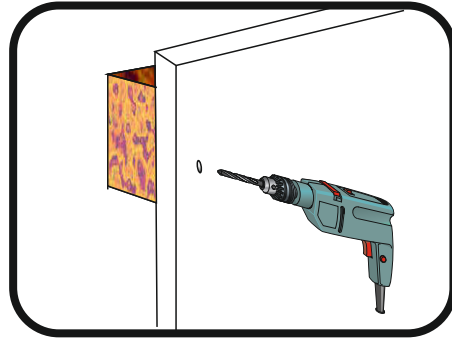
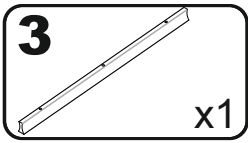
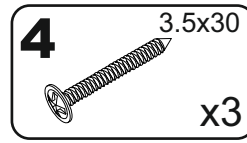
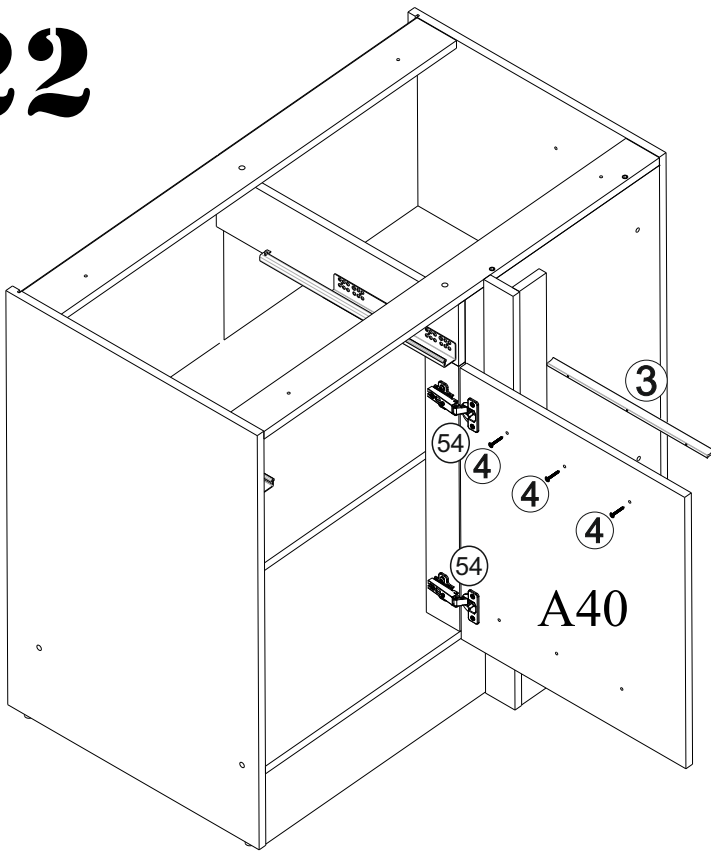
# 20



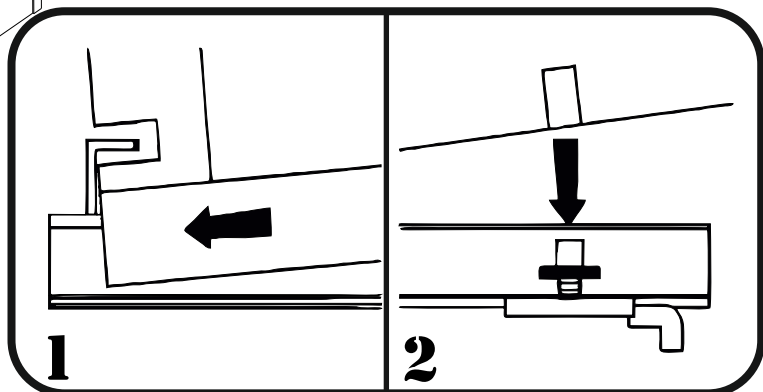
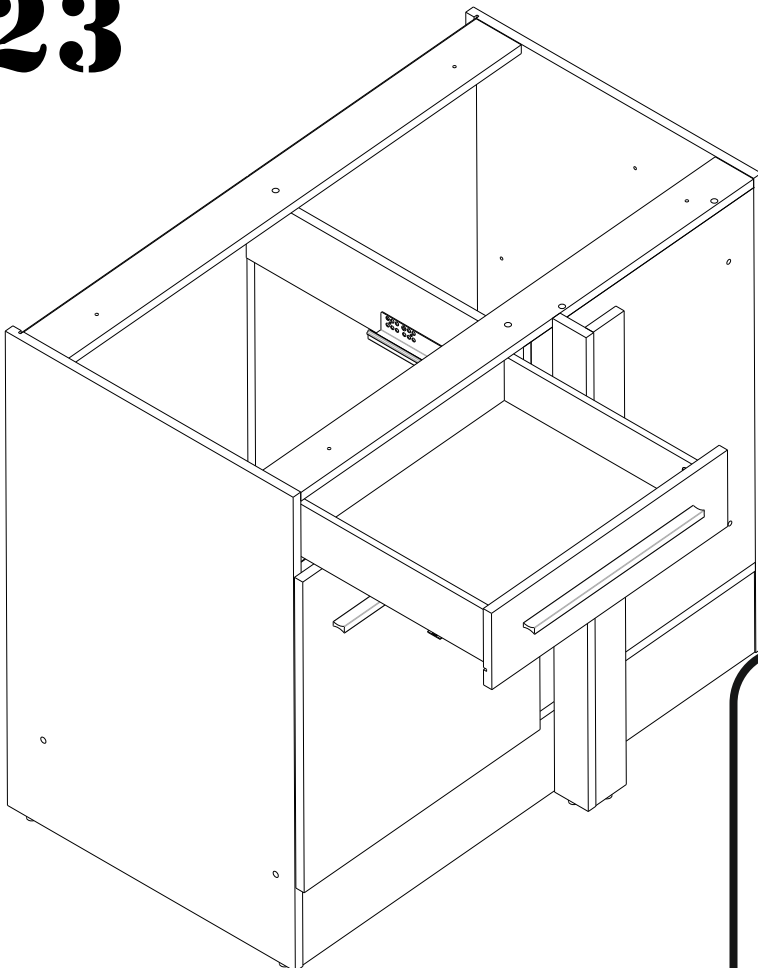
# 21



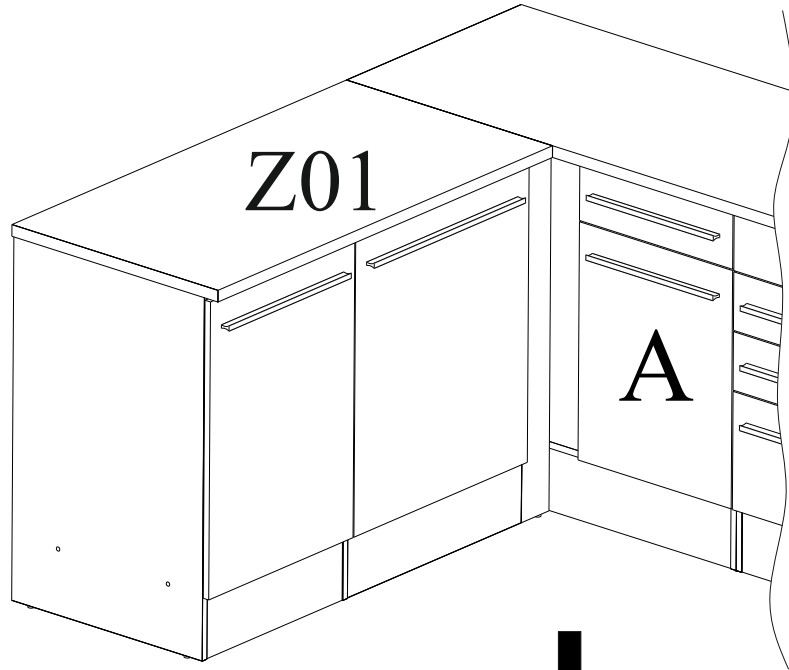
# 22



# 23



A.VERSION-LINKS/LEFT



B.VERSION-RECHTS/RIGHT

