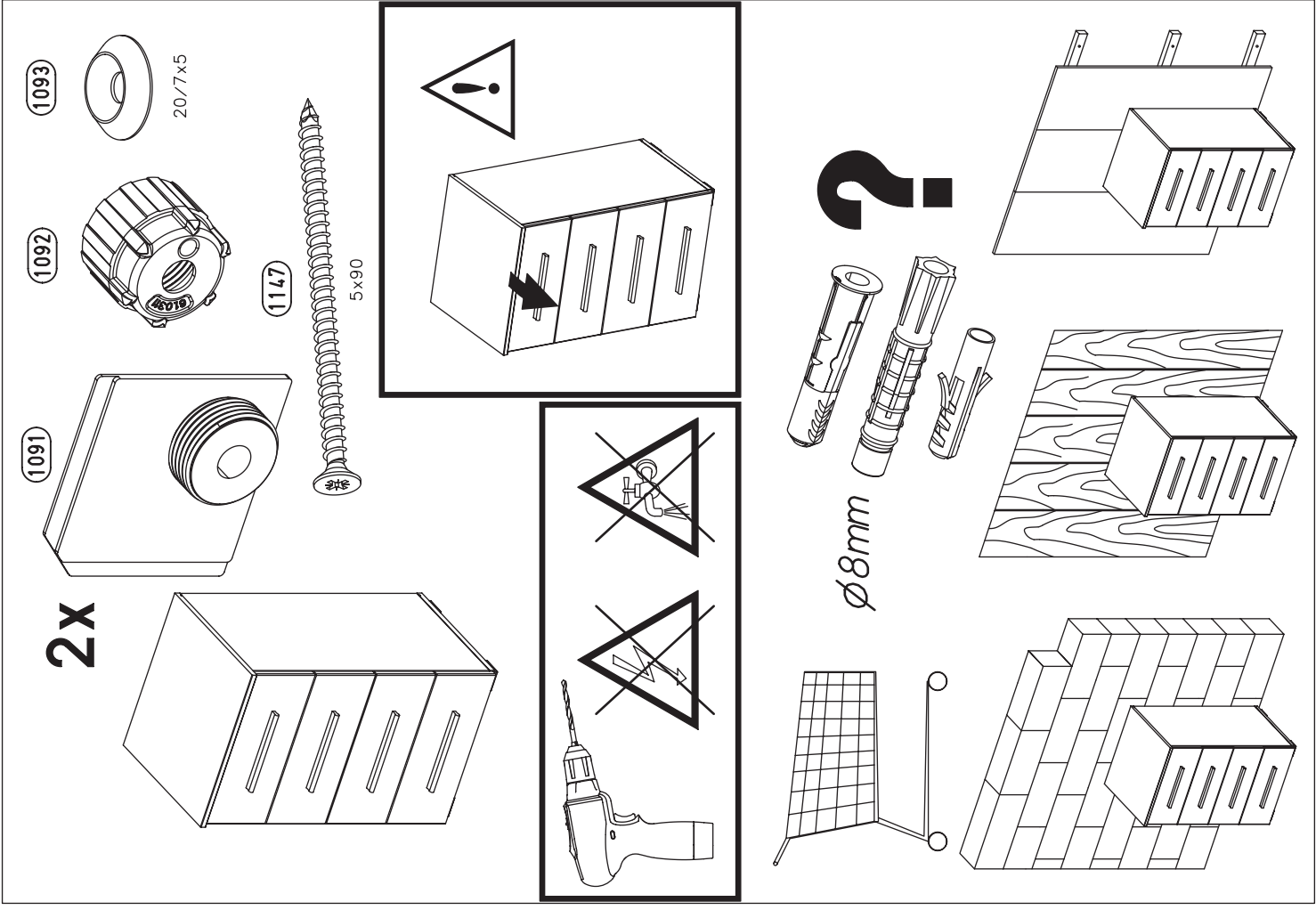
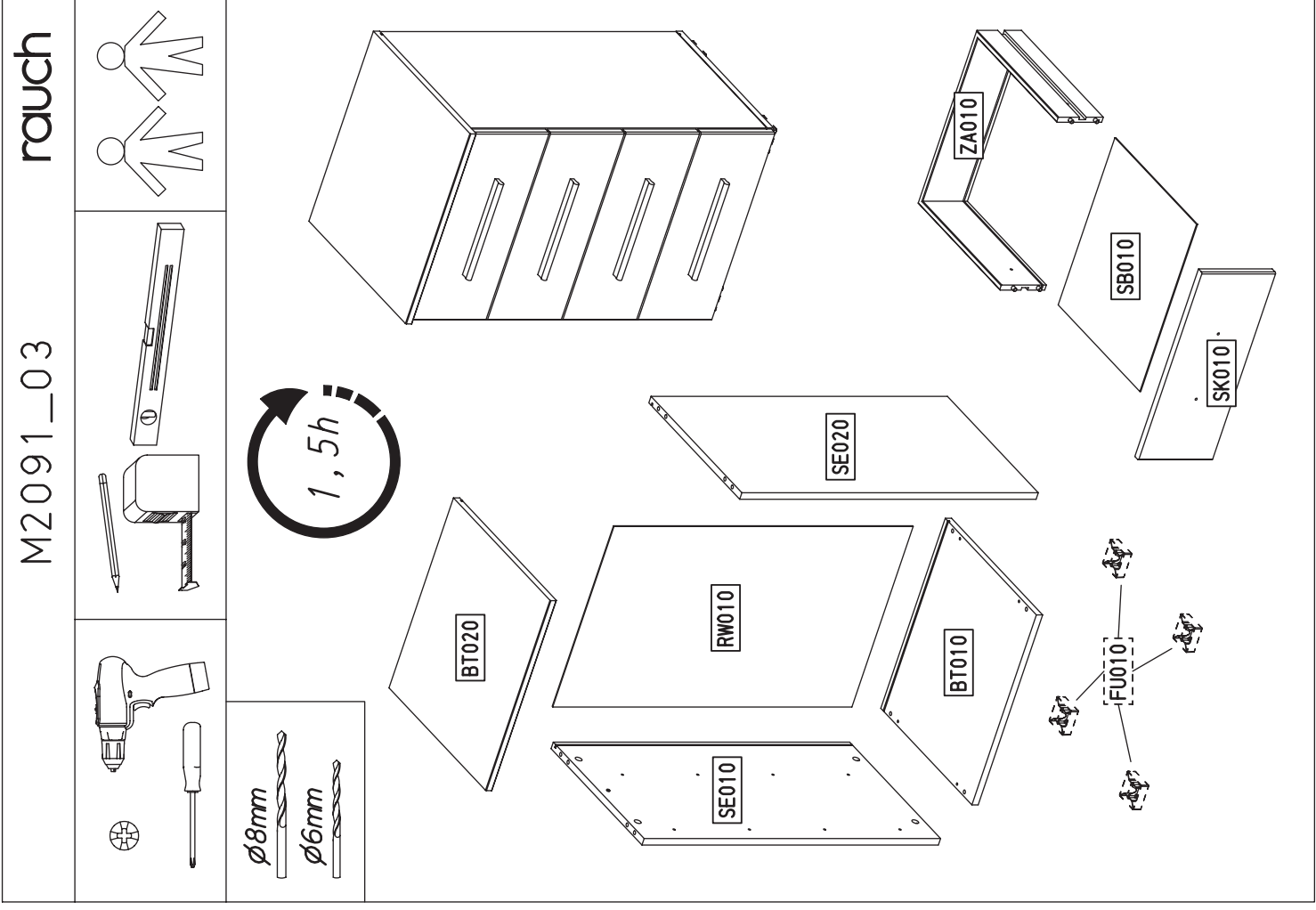


2.



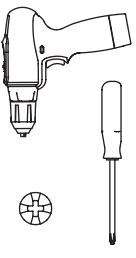
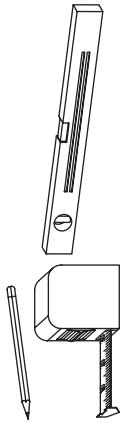
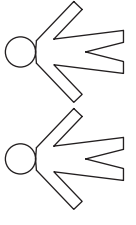
M2091

1.



rauch

M2091_03



1,5h

$\varnothing 8\text{mm}$
 $\varnothing 6\text{mm}$

BT020

RW010

SE020

BT010

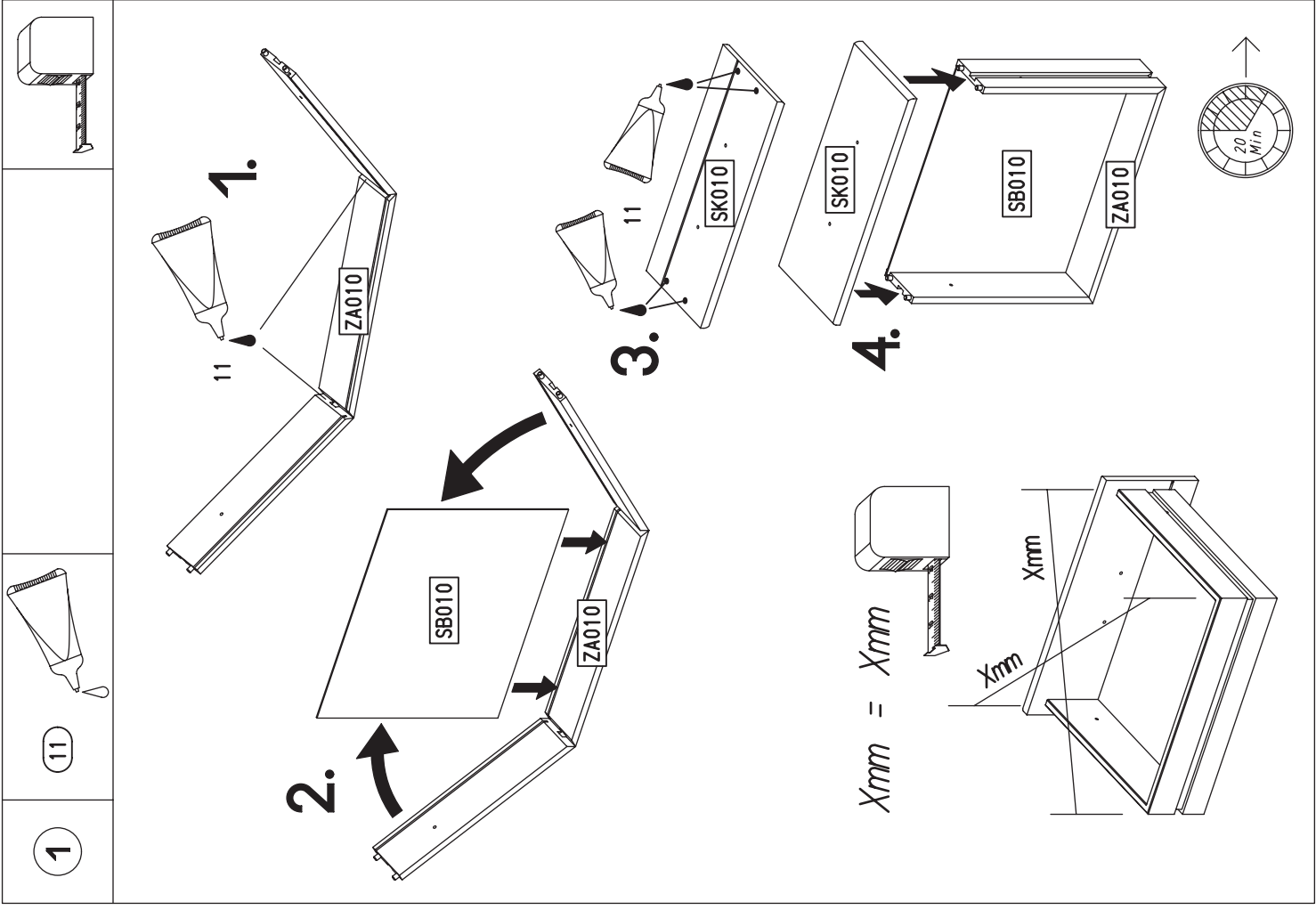
ZA010

SB010

SK010

FU010

4.



M2091

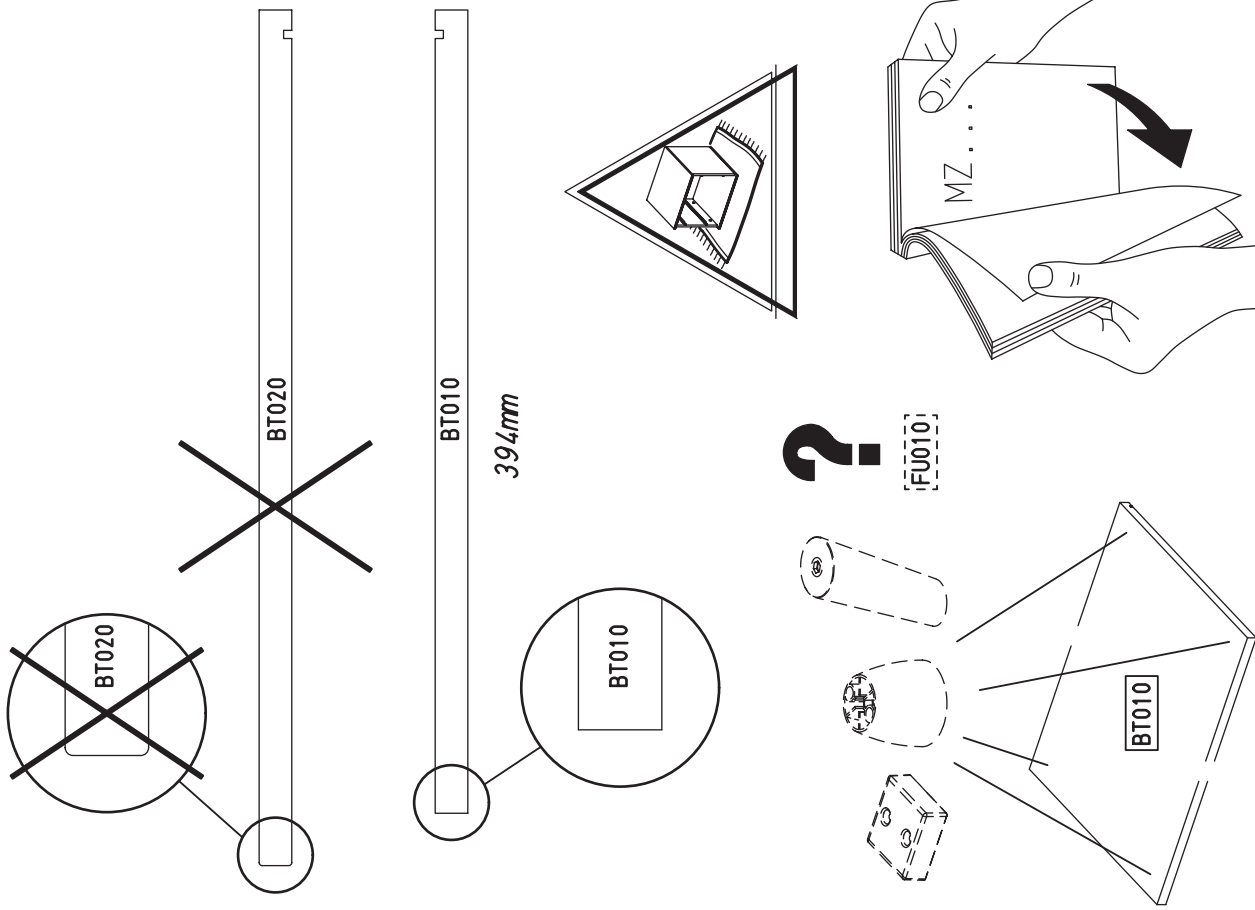
3.

	12x (18) 8x30	12x (183) 23/10x7,5/6,5	16x (227) 6x10,5
8x (251) 328x17x9,5	12x (349) 	8x (568) M4x9	4x (1090)

M2091

5.

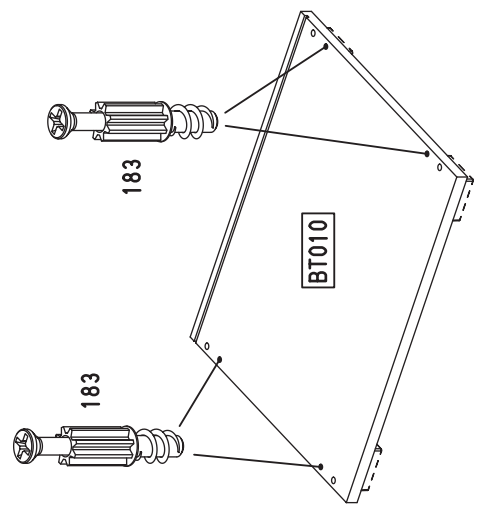
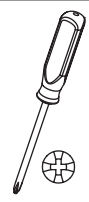
2



6.

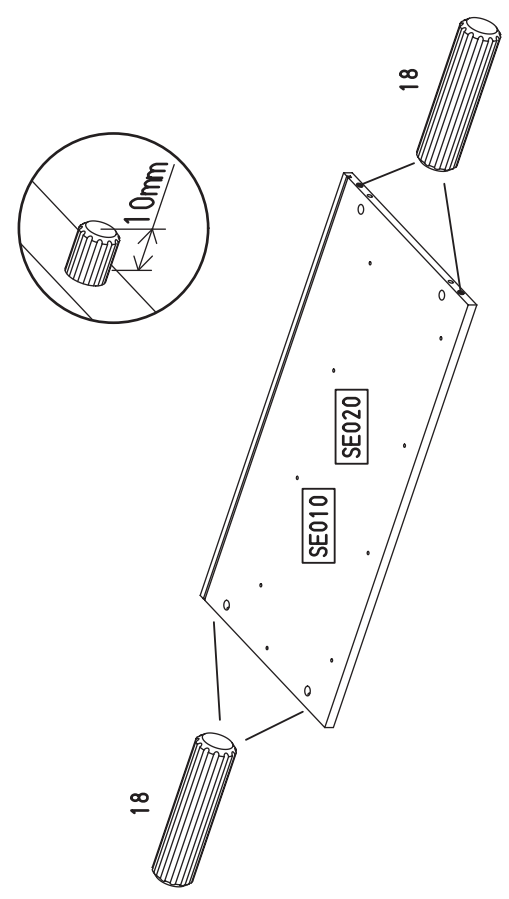
3

4x **183**
23/10x7,5/6,5


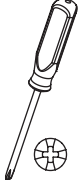


4

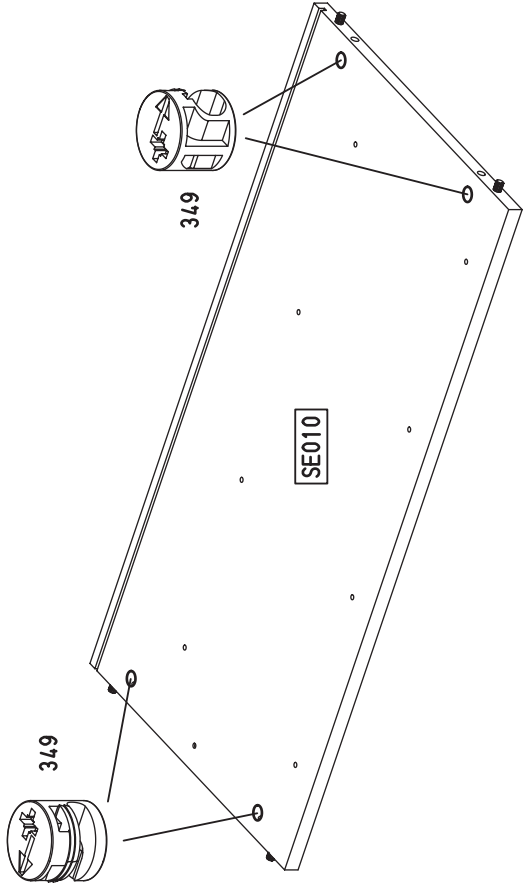
8x **18**
8x30



7.



<p>5</p>	<p>8x (349)</p>		
----------	-----------------	--	--

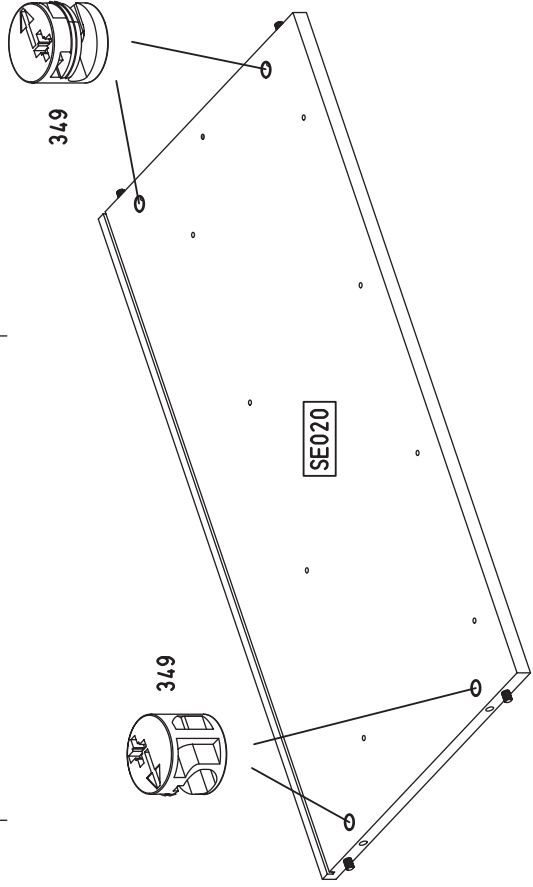
349



349

SE010



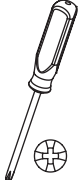
349

SE020


349

M2091

8.


<p>6</p>	<p>4x (251)</p>	<p>8x (227)</p>	
----------	-----------------	-----------------	---

328x17x9,5

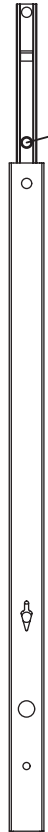


251

1.



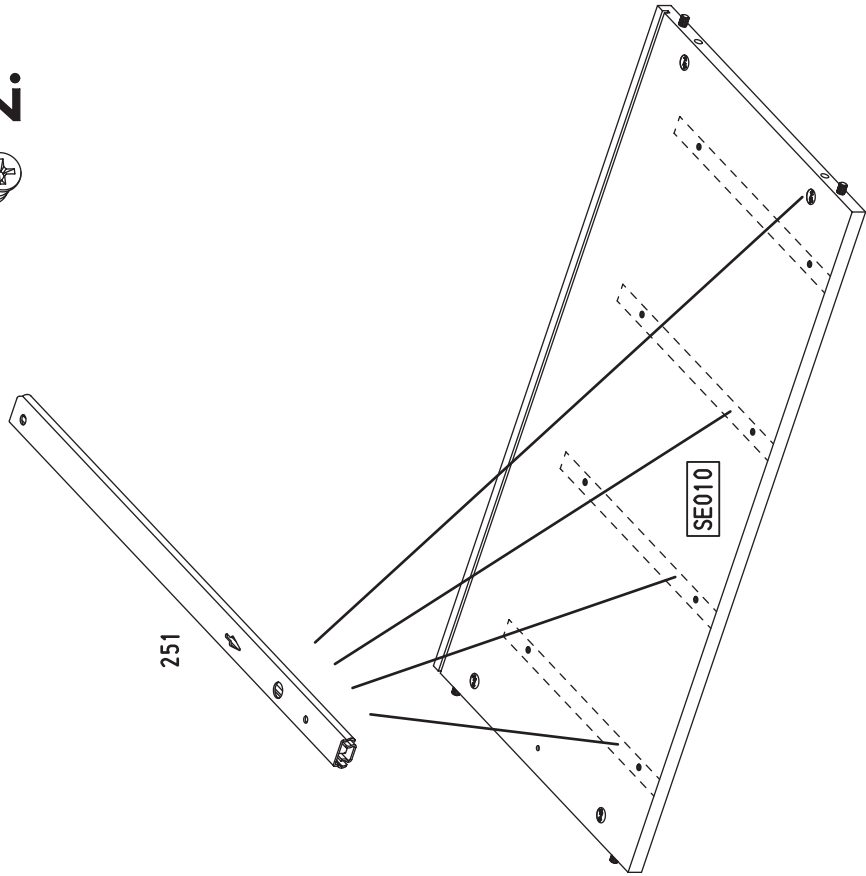
227



227

2.

251



SE010

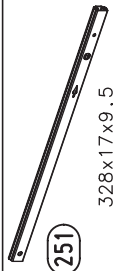
M2091

9.

7

4x

251



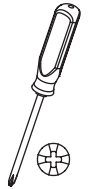
328x17x9,5

8x

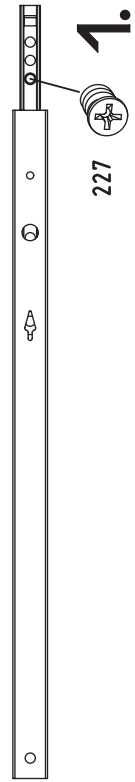
227



6x10,5

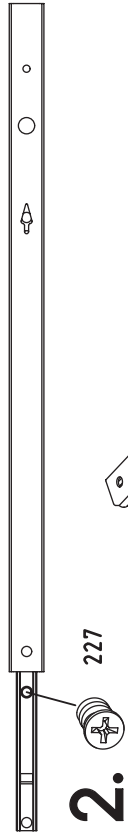


251



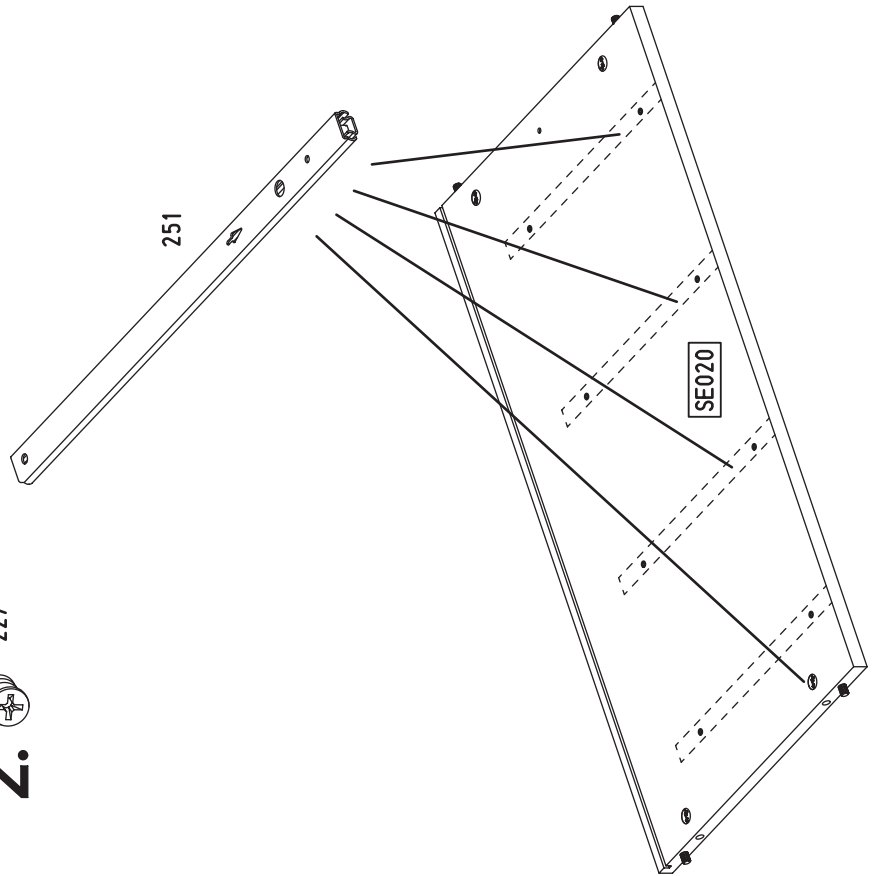
1.

2.



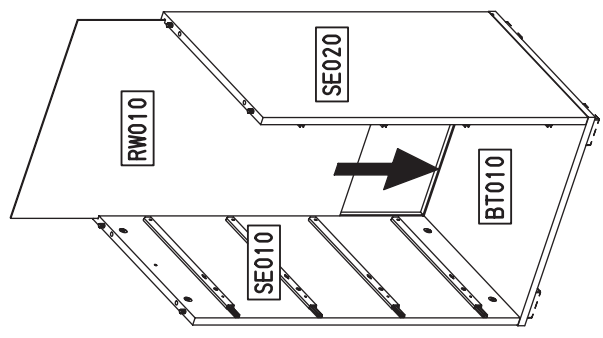
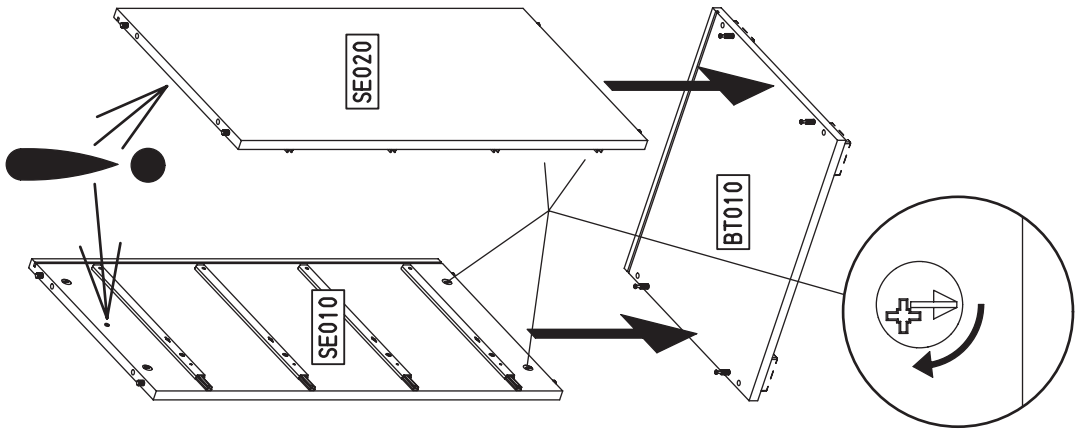
227

251



10.

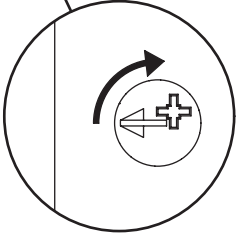
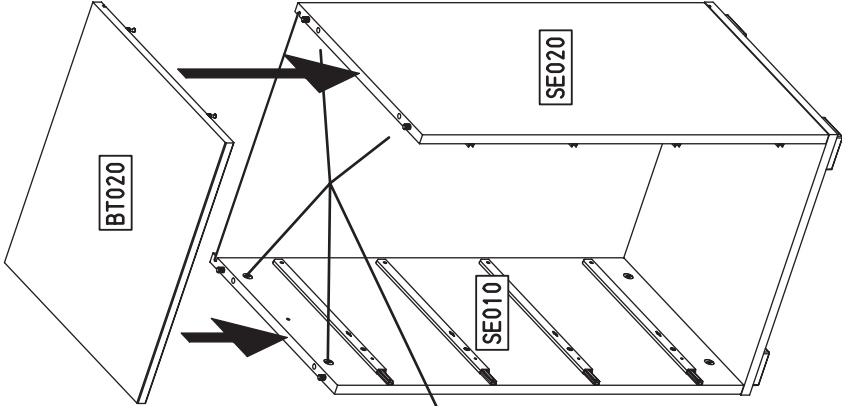
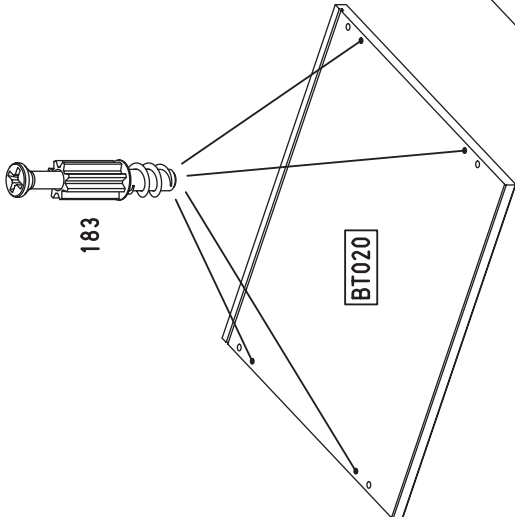
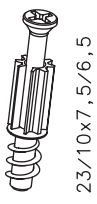
8



11.

9

4X 183



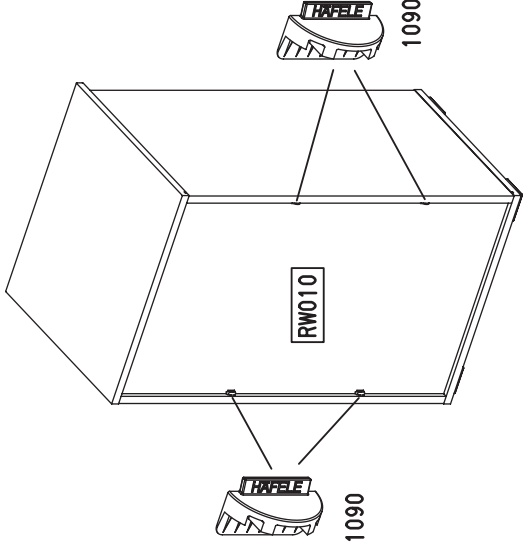
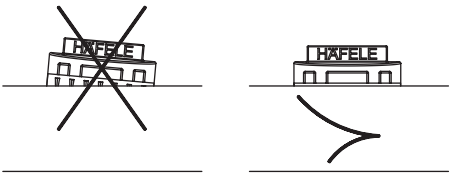
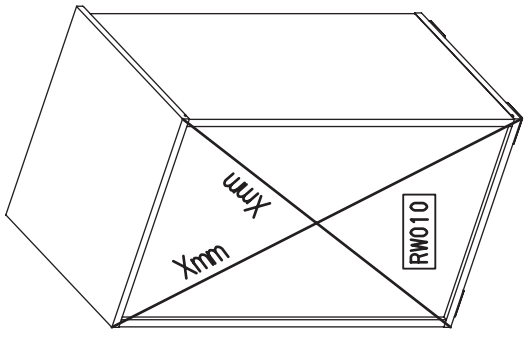
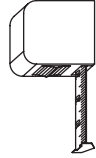
12.

10

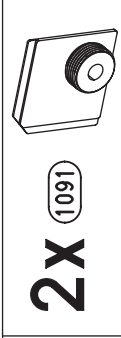
4X 1090



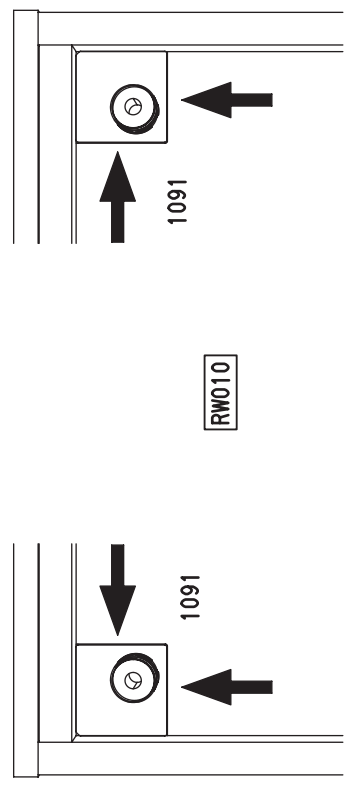
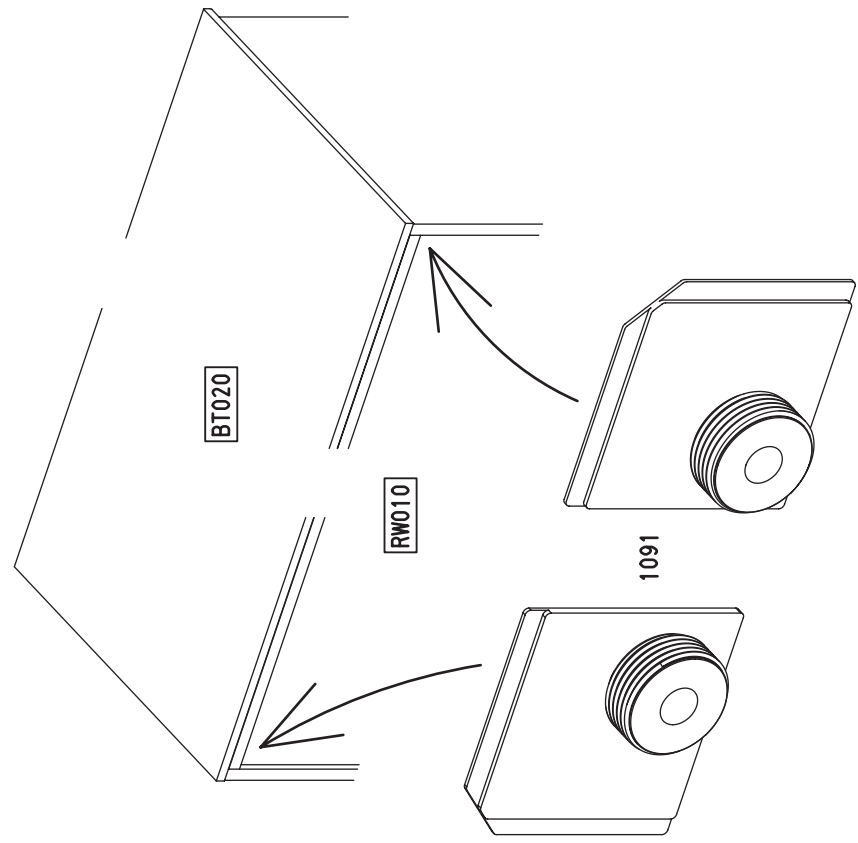
$Xmm = Xmm$



13.

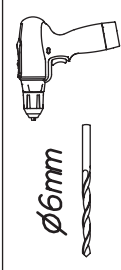


11

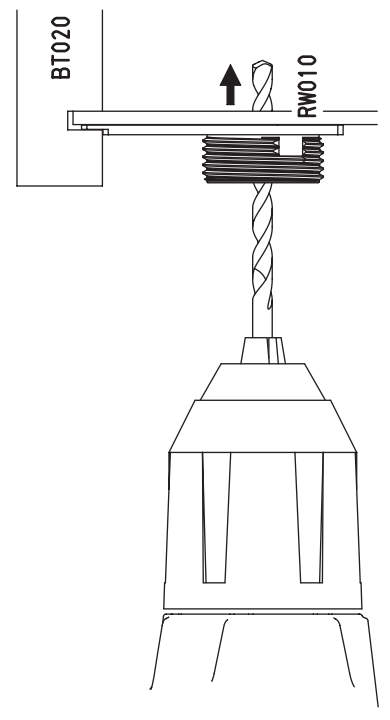
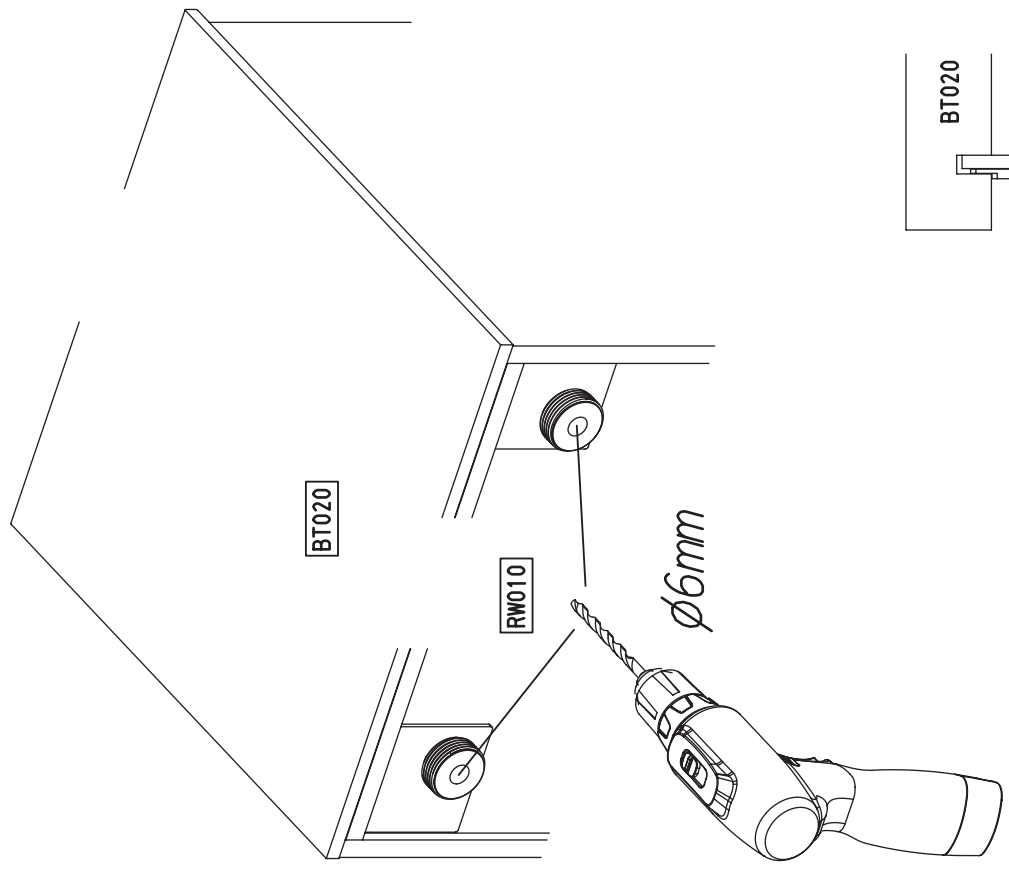


M2091

14.



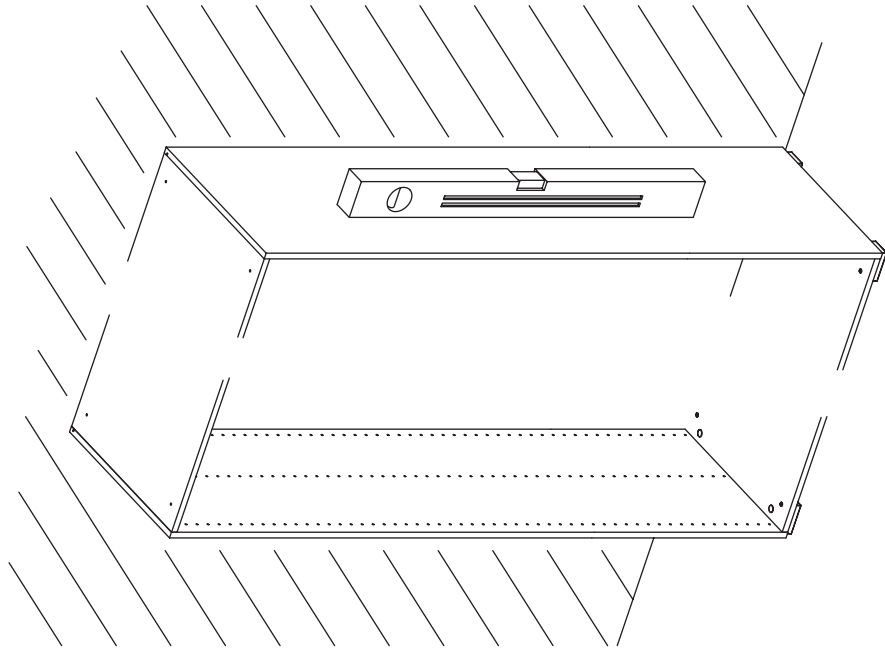
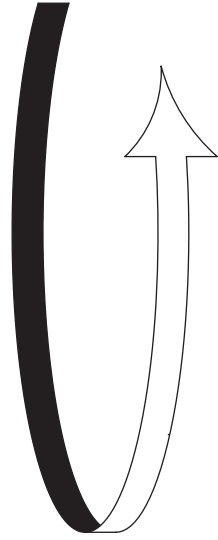
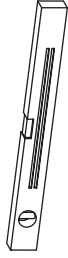
12



M2091

15.

13



M2091

16.

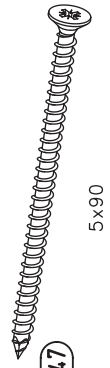
14

2X (1093)

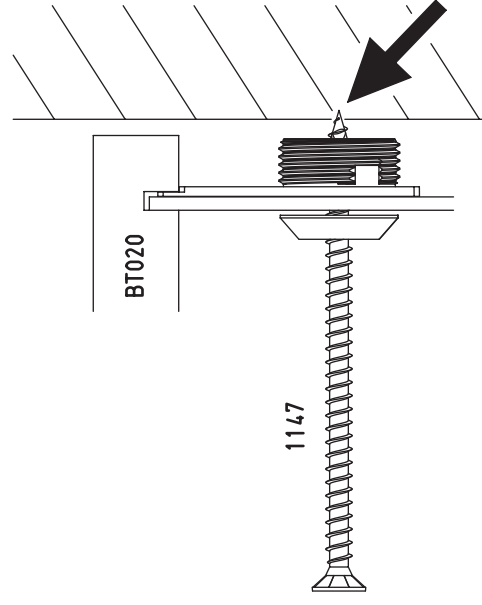
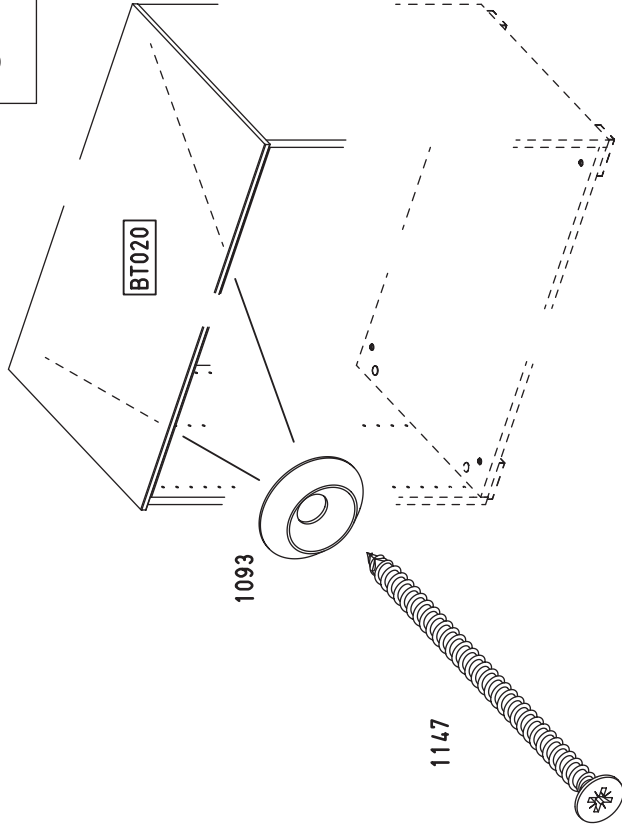
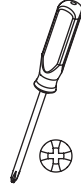


20/7x5

2X (1147)



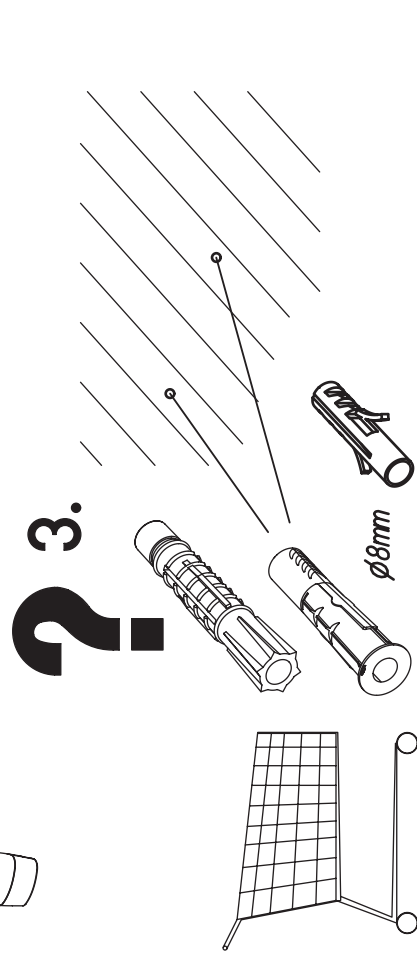
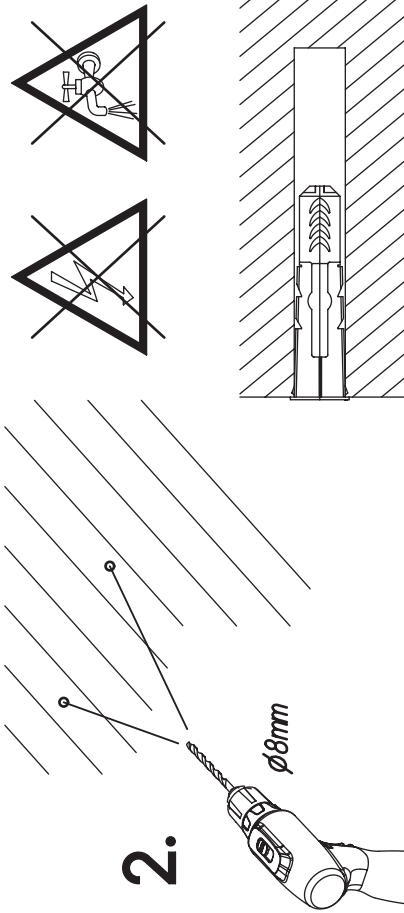
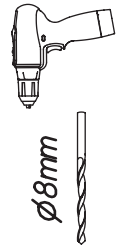
5x90



M2091

17.

15



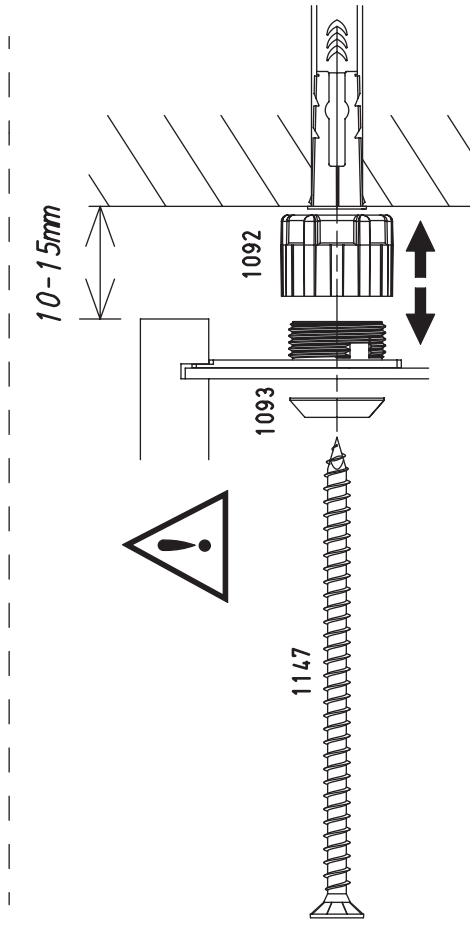
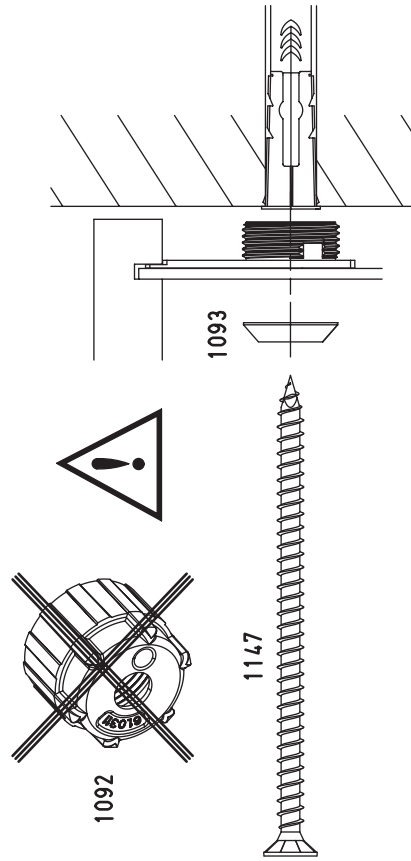
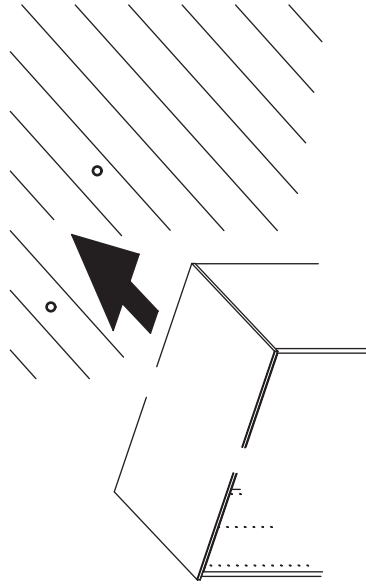
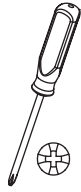
M2091

18.

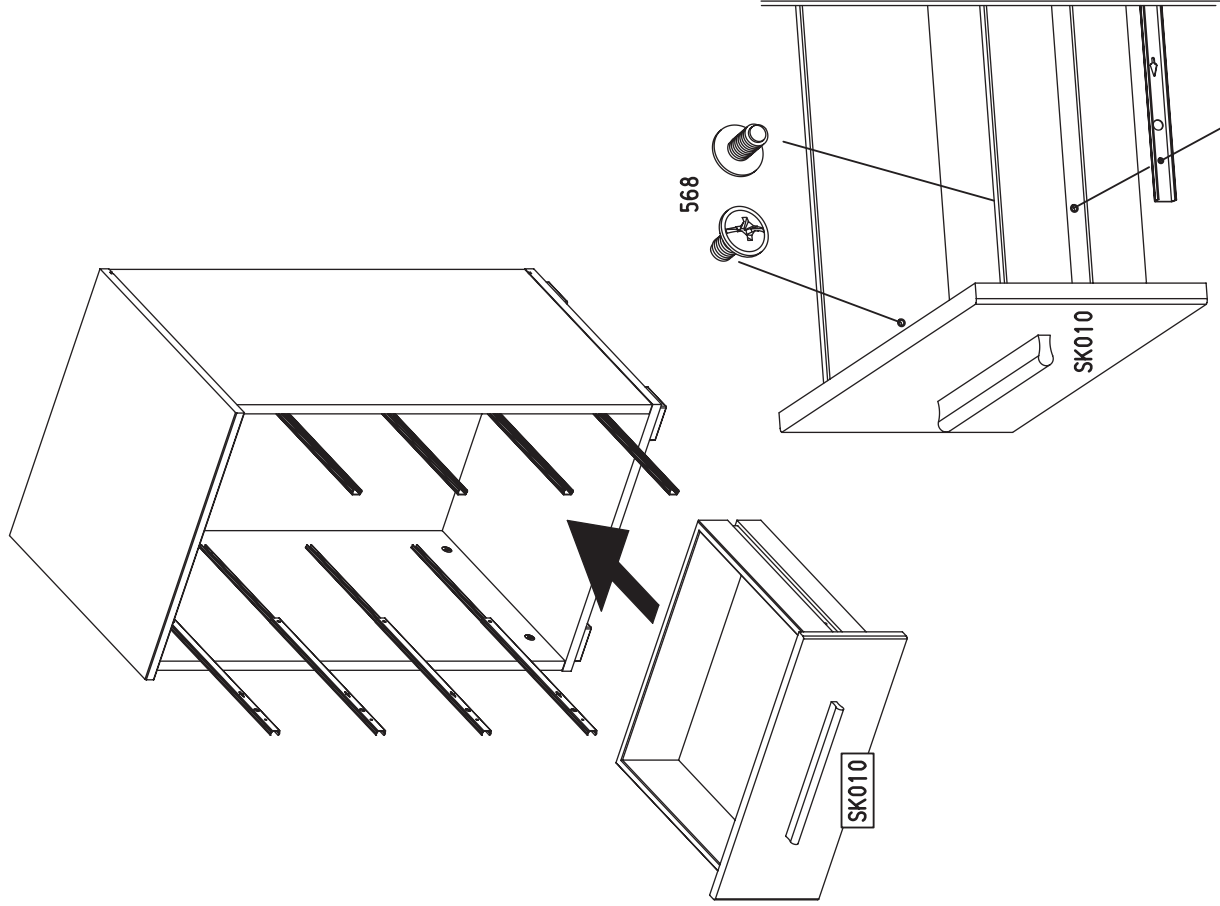
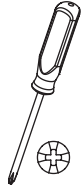
16



2X



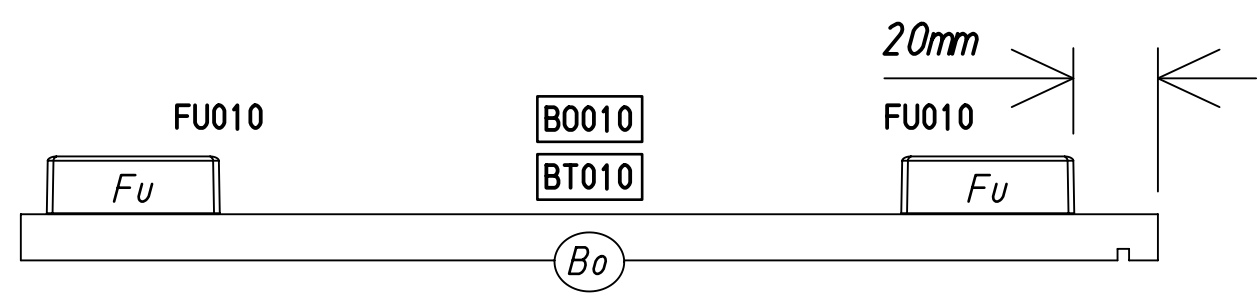
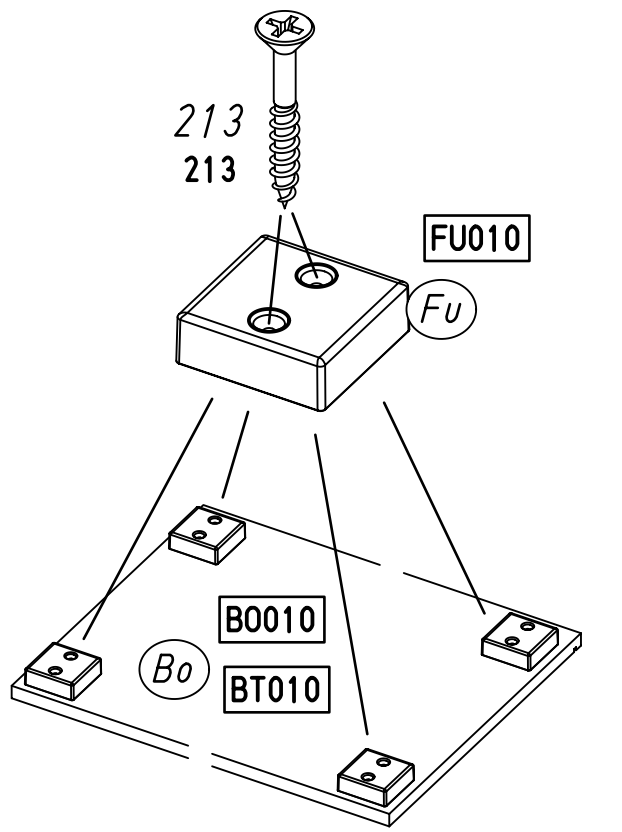
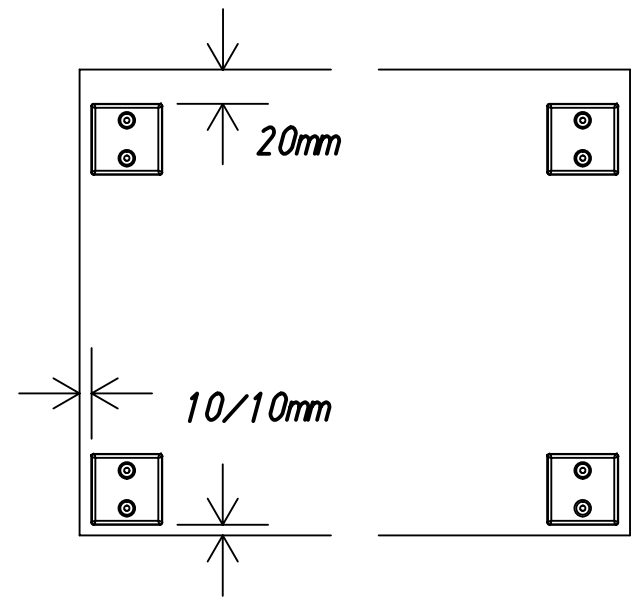
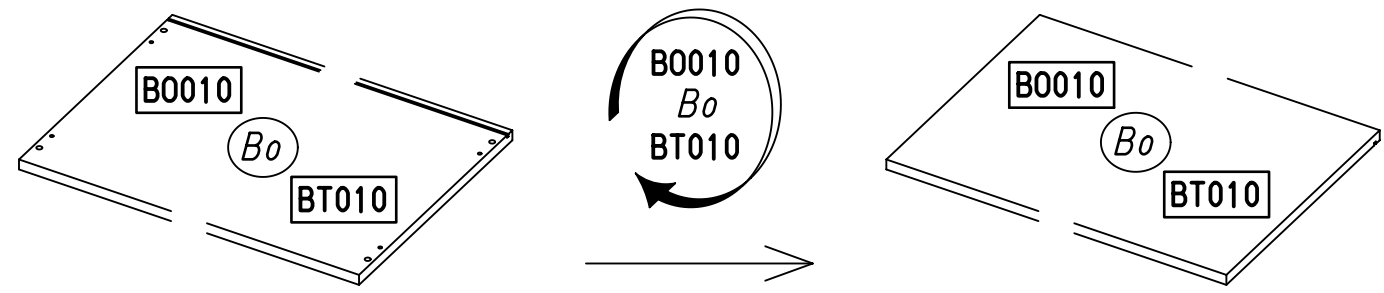
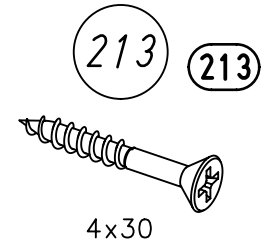
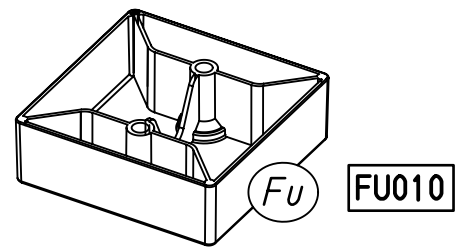
M2091



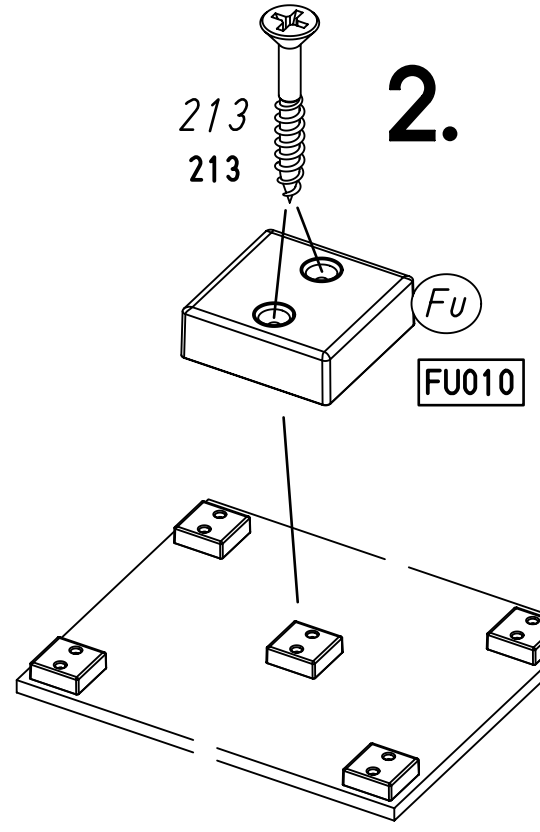
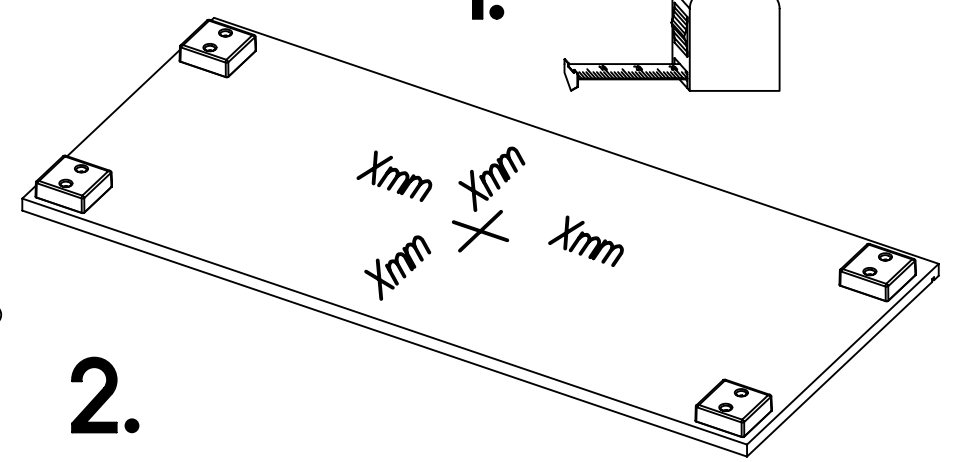
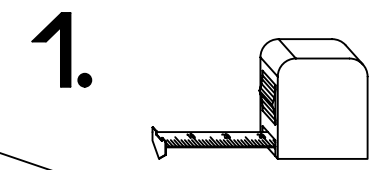
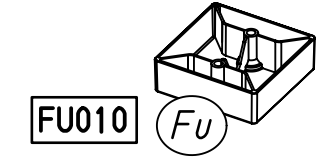
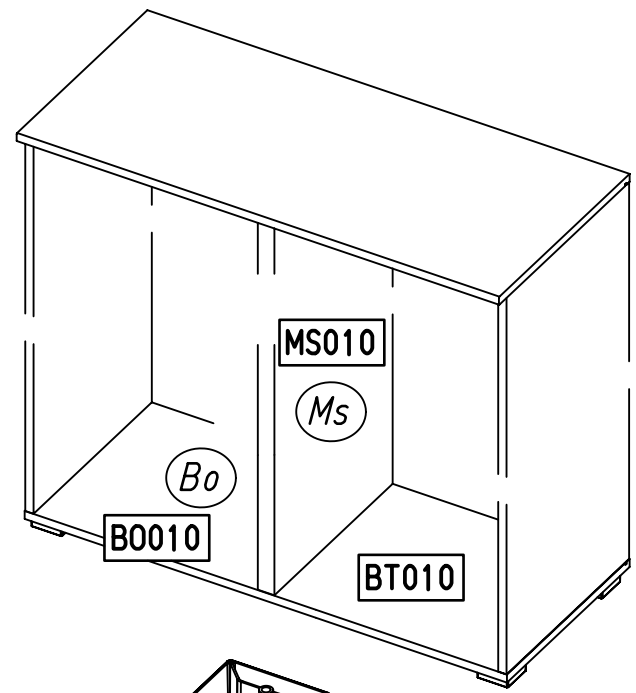
1.

MZ044_01

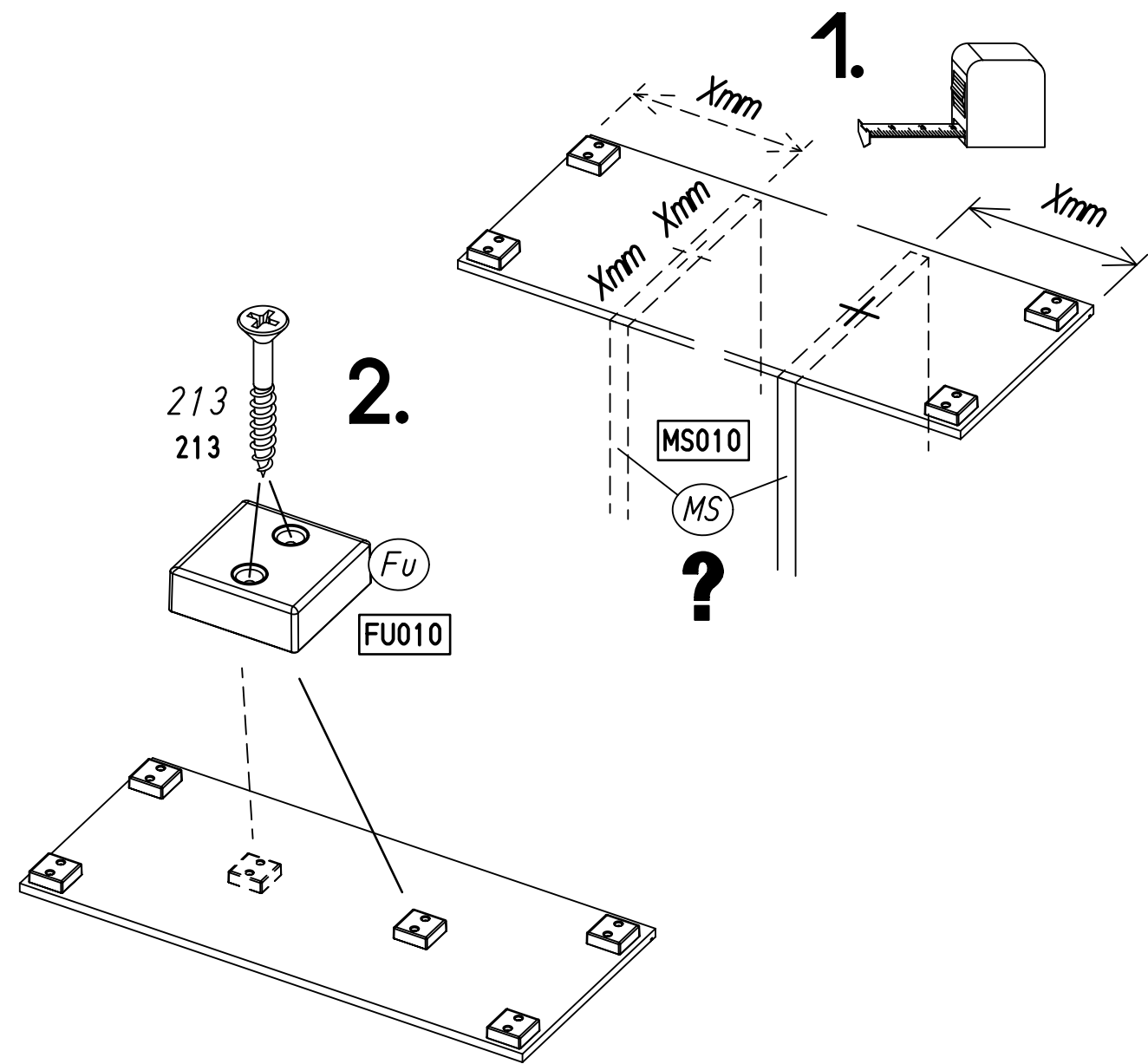
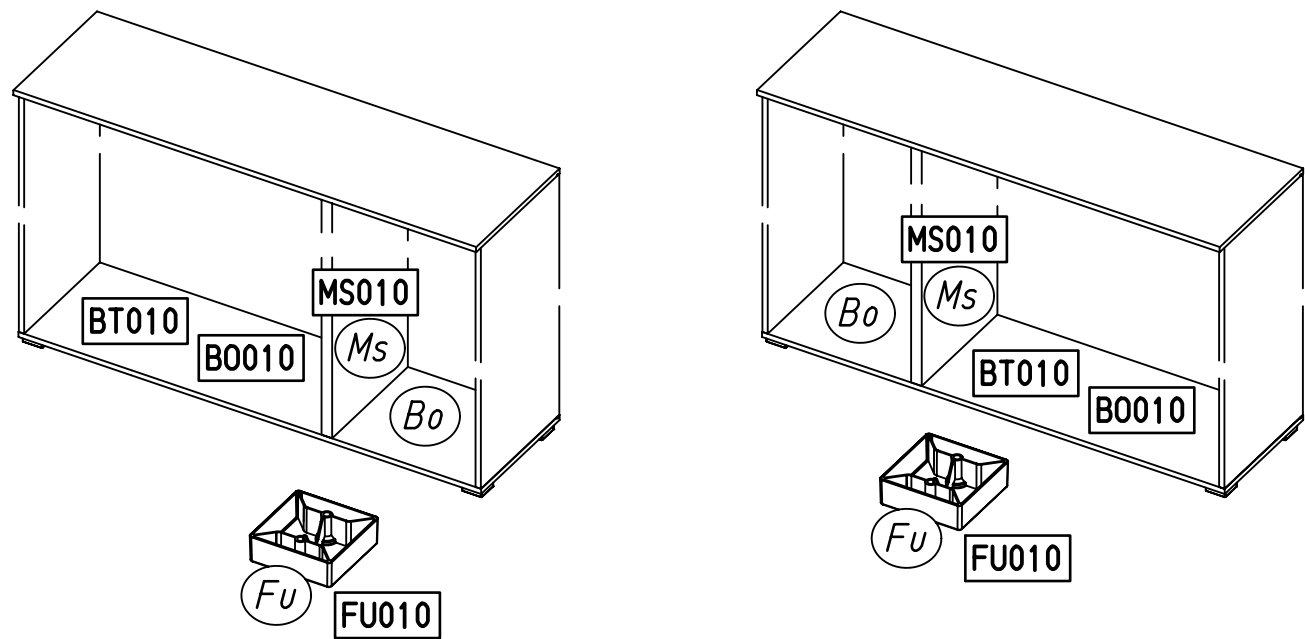
rauch



2.



3.



4.

